

## Термоголовка SENSITY



### Описание

Термоголовка Sensity сочетает в себе наилучшие рабочие характеристики из всех головок, предлагаемых на рынке (по точности и времени срабатывания), и современный дизайн.

Ее заполненный жидкостью датчик и входные отверстия для воздуха обновленной конструкции делают эту модель одним из лучших решений в области термостатического регулирования на рынке

Элегантный дизайн, обеспечиваемый входными отверстиями для воздуха, и чисто белый цвет RAL 9016.

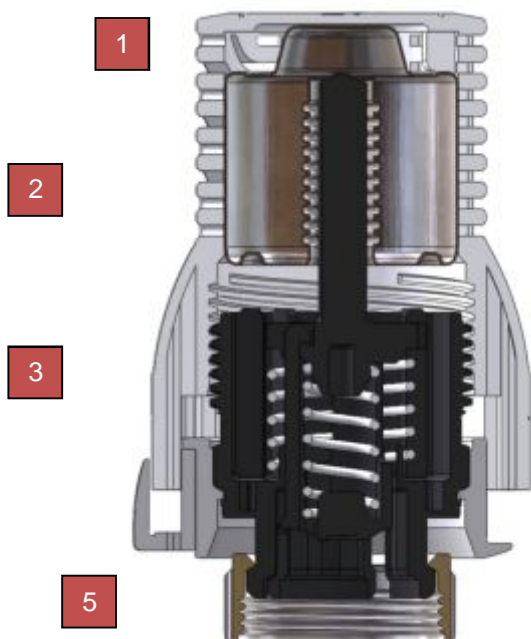
### Варианты исполнения

Соединение с клапаном	M28x1,5 M30x1,5
Датчик	Жидкостный датчик

### Преимущества

- Самый высокий параметр VT на рынке (0,22 для M30).
- Ни для монтажа, ни для настройки ограничения температуры головки не требуется применение каких-либо инструментов.
- Работая вместе с термостатическими клапанами радиаторов (TRV), термоголовка Sensity обеспечивает точную регулировку температуры в отдельных помещениях и позволяет экономить энергию.
- Современный дизайн

## Внутреннее устройство



1. Ручка, чисто белый цвет RAL 9016
2. Жидкостный датчик
3. Пружины
4. Указатель
5. Стопорная гайка (M28 / M30)

## Применение

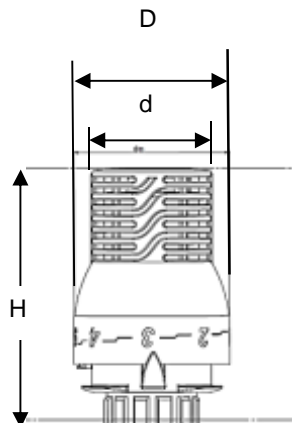
Для стандартных систем водяного отопления

Мин. температура: -10°C  
Макс. температура: +50°C

## Рабочие характеристики (значения, подтвержденные сертификацией по EN 215)

Изделие	Код	Гистерезис	Влияние на температуру воды	Время срабатывания	Влияние на перепад давления	Vt	Индекс энергоэффективности TELL*	Номинал TELL
Sensity M28	R110000	0,23	0,45	16'	0,2	0,31	0,28	A
Sensity M30	R110100	0,15	0,34	16'	0,2	0,22	0,24	A

**Размеры**



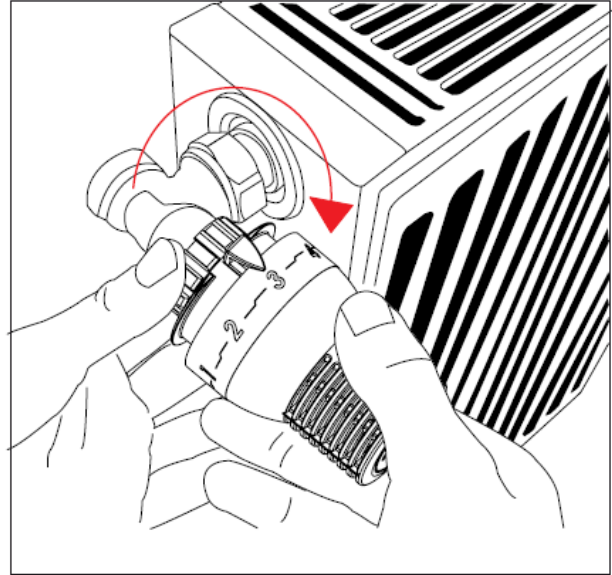
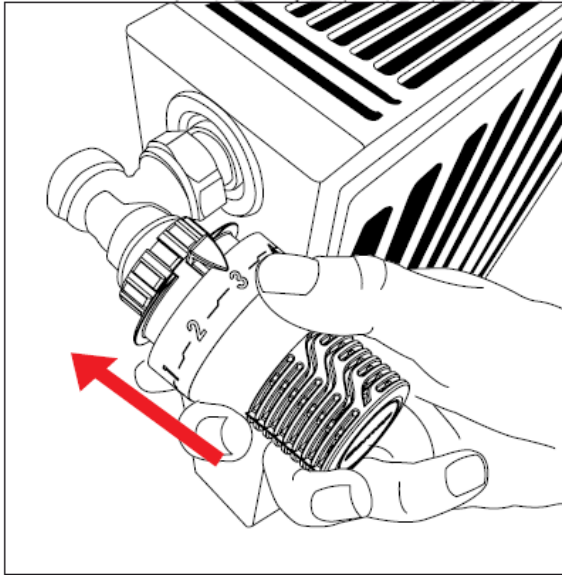
Модель	d	D	Н Положение 0	Н Положение 0	Н Положение 3	Н Положение 5
Sensity M28	40	52	75	77	80	82
Sensity M30	40	52	78	80	83	85

**Линейка изделий**

Фото	Модель	Код изделия	Sensity	Соединение	Совместимость с изделиями:
	Sensity	R110000	Внутренний жидкостный	M28x1,5	Все термостатические клапаны M28 производства Comap
	Sensity RI	R110100	Внутренний жидкостный	M30x1,5	Все термостатические клапаны M30 производства Comap Вставки радиаторов типа Heimeier
	Sensity, положение 0	R110110	Внутренний жидкостный	M30x1,5	Все термостатические клапаны M30 производства Comap Вставки радиаторов типа Heimeier

**Способ установки**

- 1 Переведите указатель в положение 5 - верхнее вертикальное положение.
- 2 Навинтите гайку. Максимальный момент 2 Нм. Применение инструмента не требуется.

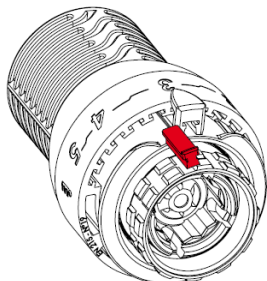


**Положения установки**

Положение	*	1	2	3	4	5
Температура	7°C	11°C	16°C	20°C	24°C	28°C

## Ограничение температуры

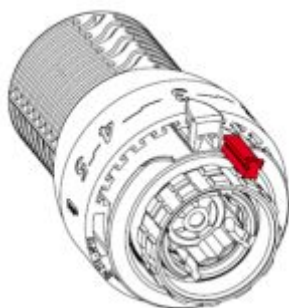
Ограничение температуры устанавливается съёмным пластиковым фиксатором.



### 1 Настройка максимальной температуры:

- Установите регулятор головки в требуемое положение
- Вставьте фиксатор в отверстие, расположенное на стороне максимального значения.

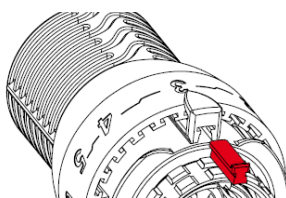
Настройка  
положения 3 и  
ниже



### 2 Настройка минимальной температуры:

- Установите регулятор головки в требуемое положение
- Вставьте фиксатор в отверстие, расположенное на стороне минимального значения.

Настройка  
положения 3 и  
выше





Фиксированное  
положение 3  
положение 3

### 3 Настройка постоянного значения температуры:

- Установите регулятор головки в требуемое положение
- Вставьте фиксатор в отверстие, находящееся под указателем

Положение 3

### Принадлежности

Фото	Обозначение	Код
	Кольцо для защиты от кражи M28	582500
	Кольцо для защиты от кражи M30	582530
	Усиленное антивандальное кольцо	R582730