

Распределитель Universar 638

Описание

Распределитель для однетрубных и двухтрубных систем с регулируемым положением выхода.

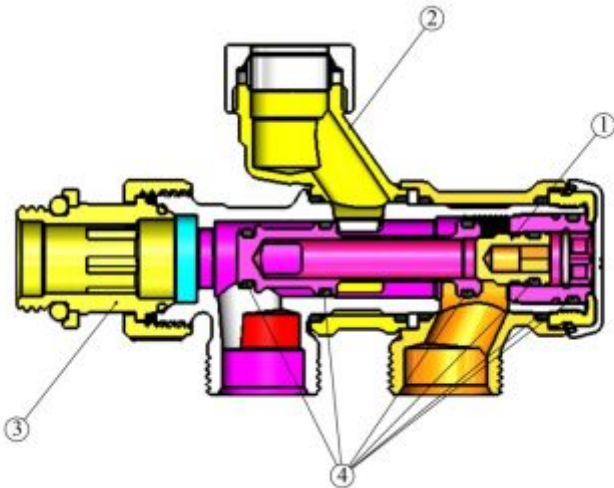
Варианты исполнения

Соединение с трубой	Наружная резьба M22, 3/4E
Между центрами	35, 40, 50
Положение выхода	Регулируемое

Преимущества

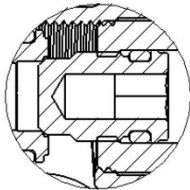
- Однетрубные и двухтрубные системы
- Изоляция и байпас
- Регулируемое положение выхода (180°) для монтажа на стене или на полу
- Функция изоляции

Конструктивное исполнение

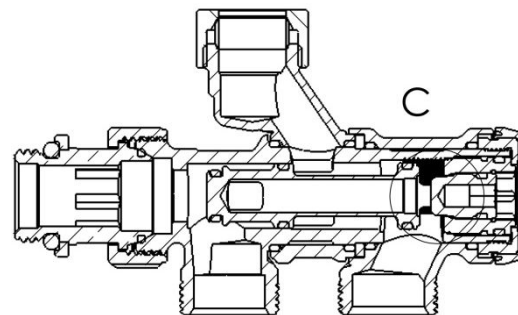
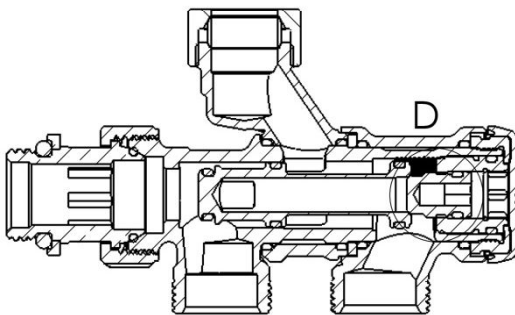
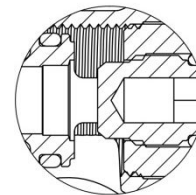


1. Шток позволяет переключаться между однострувной и двухтрувной системой
2. Корпус с регулируемым положением
3. Гайка с 2 упл. кольцами
4. Упл. кольцо из СКЭП

2-трувная система



1-трувная система



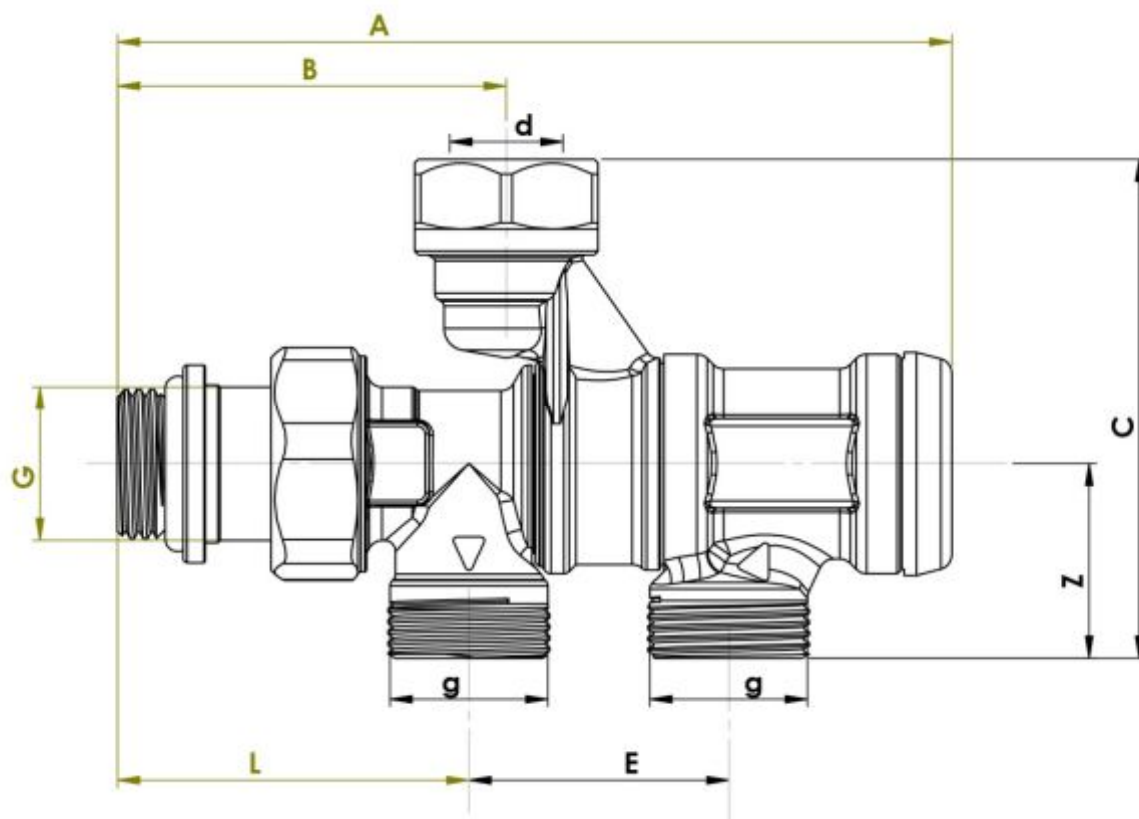
Материалы

Корпус и шток: Латунь
Уплотнительное кольцо: СКЭП

Технические характеристики

- Система водяного отопления
- Максимальное рабочее давление: 10 бар
- Максимальная температура воды: 110°C

Размеры

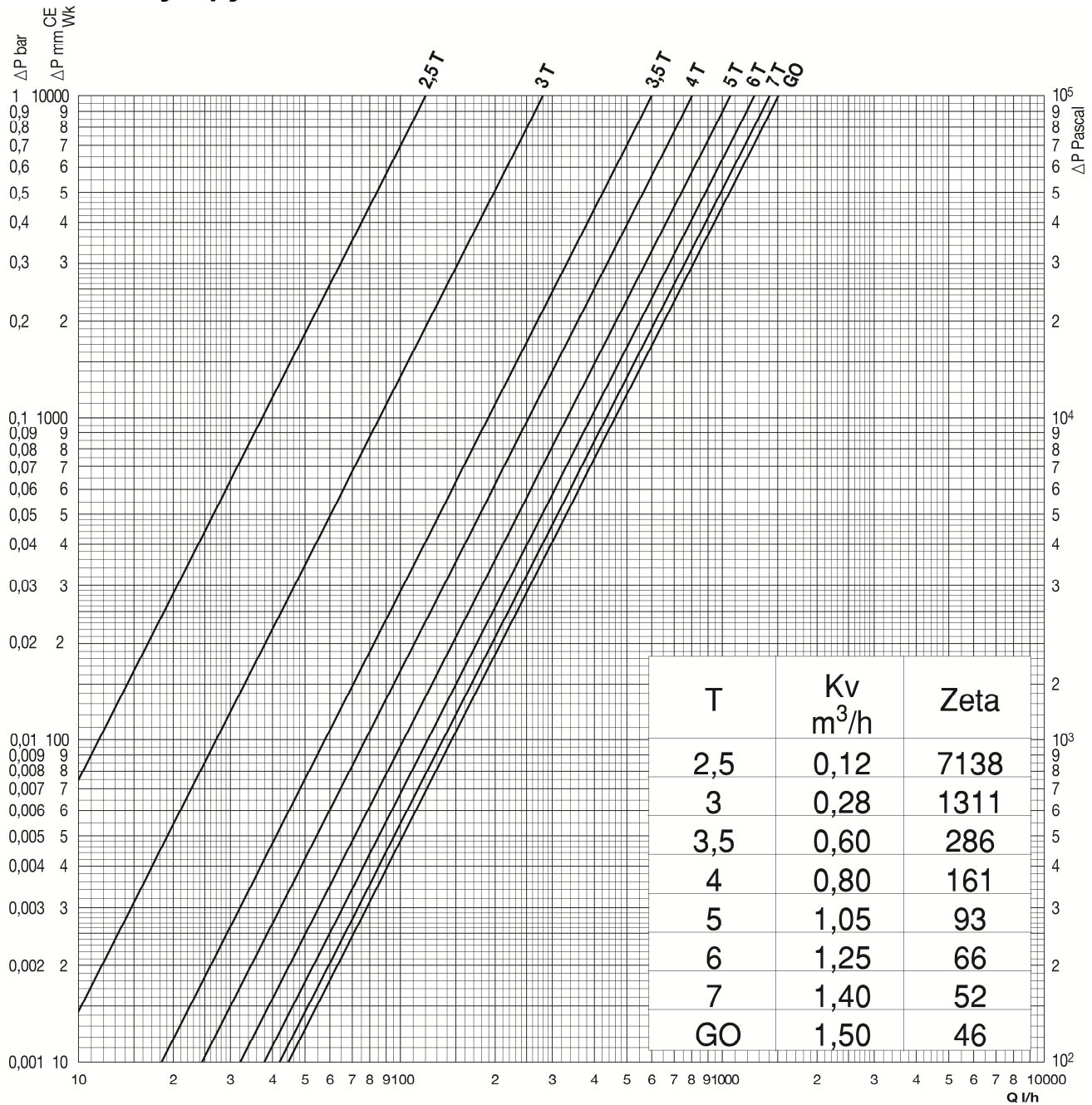


Модель	Деталь №	G	g	A	B	C	d	E	L	Z
638	638022	1/2"	M22x1.5	114	53	68	15	35	48	26,5
	6380224							40		
638D	638034	1/2"	3/4" E			72		50		29

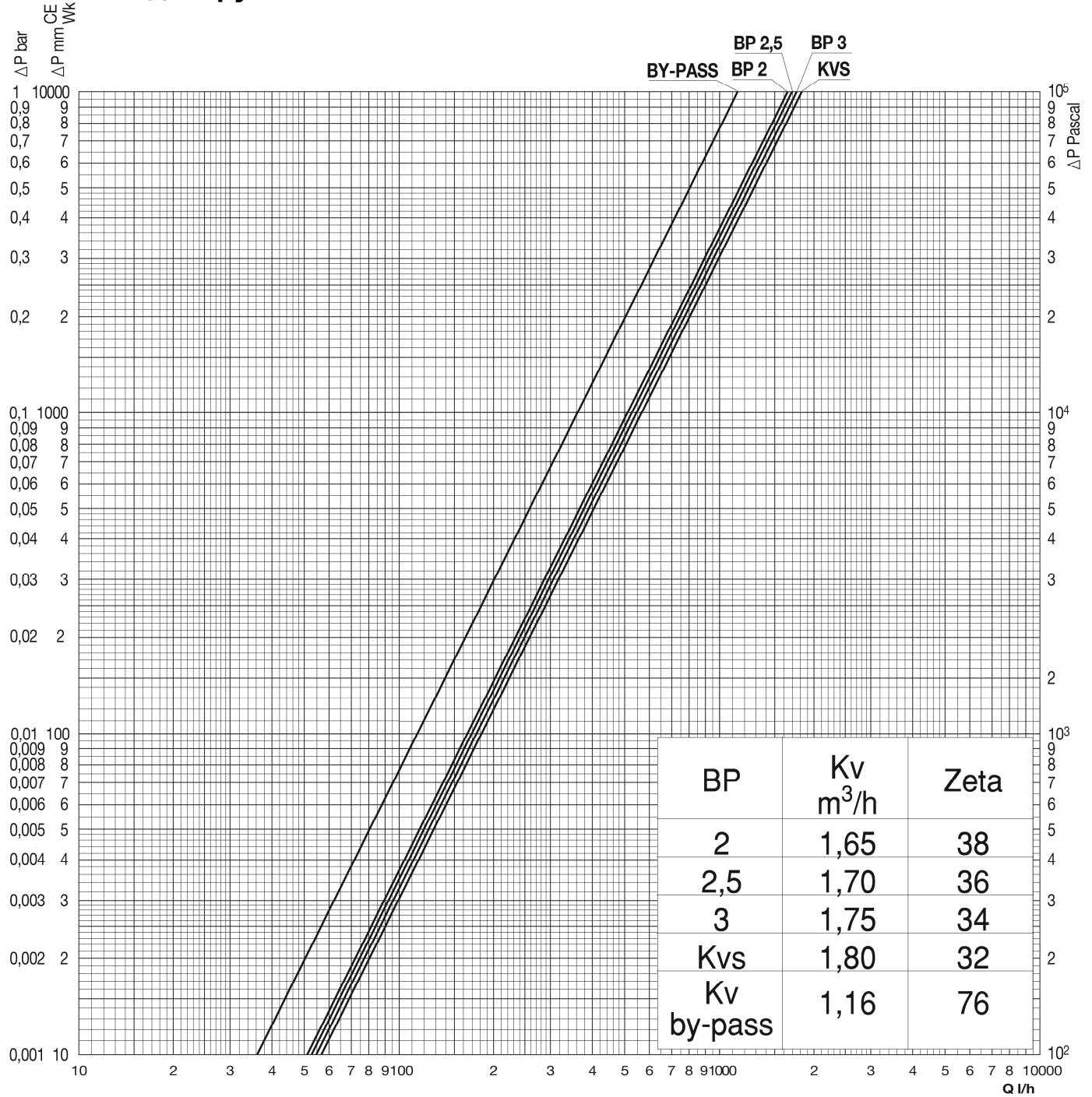
Линейка продуктов

Фото	Способ монтажа	Подключение к радиатору	Соединение с трубой	Между центрами	Код
	Напольный или настенный	1/2"	M22	35	638022
				40	6380224
		1/2"	3/4" E	50	638034

Диаграмма
638-638D 1/2" двухтрубная система



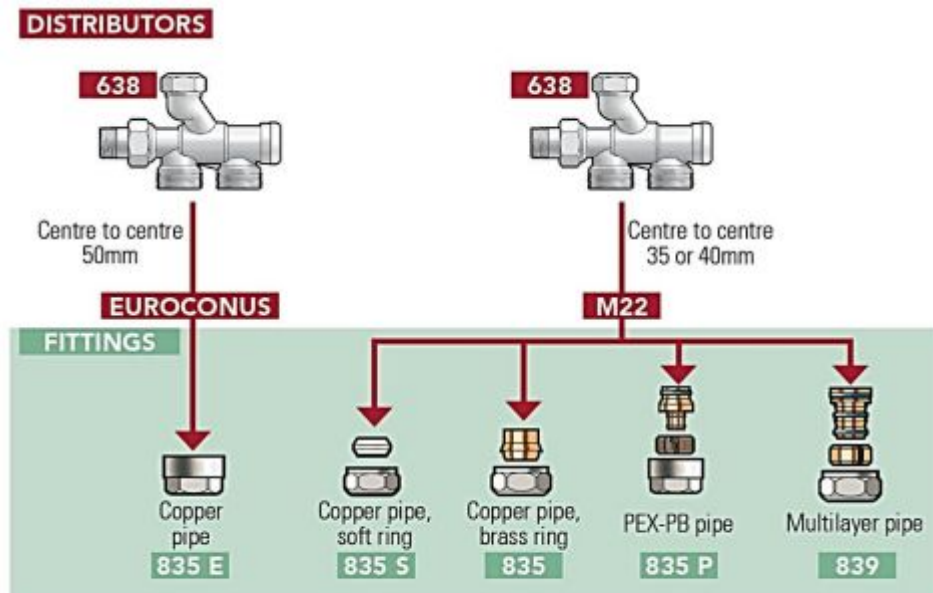
638-638D однотрубная система



Комбинации



Соединение



Принадлежности

Фото	Описание	Размеры	Код
	Ручной клапан 418G	1/2" Kvs 3,2	418604
	Ручной клапан 419GCB	Отвод 1 1/2"	419814
	Термоголовка Senso	M28	R100000
	Комплект цветных накладок	Нержавеющая сталь Хром Черный "Зебра" Оранжевый Пурпурный Желтый лимонный Красный Перламутровый Розовато-лиловый Голубой Шоколад Антрацит	R100080 R100081 R100082 R100083 R100084 R100085 R100086 R100087 R100088 R100089 R100090 R100091 R100092
	механизм ручного регулирования термостатического клапана	M28 / M30	L140001001
	Термостатический клапан Фиксированный Kv = 0,95 R809GC	M28 отвод 1/2"	R809604QC
	Термостатический клапан Фиксированный Kv = 0,95 R807G	M28 Обратный угол	R807604Q
	Термостатический клапан Фиксированный Kv = 0,95 R806G	M28 Двойной угол	R808604Q

	Трубка 439Т	диам. 15 мм, длина 1,1 м	559110
	Обжимной фитинг - клапан-труба (запасная часть) 824RMC	15 мм 1/2"	824402
	Обжимной фитинг - распределитель-труба (запасная часть) 823RMC	15 мм M22	823415
	Уплотнительный обжимной фитинг M22 835	10	835410
		14	835414
		15	835415
		16	835416
		18	835418
	Механический фитинг для трубы из сшитого ПЭ 3/4"Е 835P	16x1,5	835561
		20x2	835601
	Механический фитинг для трубы MultiSKIN, резьбовой, с никелевым покрытием 839	M22 - 14x2	839514
		M22 - 14x2	839516
		M22 - 14x2	839418
		M22 - 14x2	839420
		1/2" - 16x2	1C2071001
	Обжимные фитинги M22 835S	12	835712
		15	835715
	Обжимные фитинги для медного соединения 3/4Е и никелированного соединения 835E	12	835912
		14	835914
		15	835915
		16	835916