

## Четырехходовые клапаны для двухтрубных систем 920-921



### Описание

Термостатические четырехходовые клапаны для применения в двухтрубных системах. Подача и возврат в одной точке подключения к радиатору, совмещенной с внешним клапаном. Идеально подходят для полотенцесушителей или вертикальных декоративных радиаторов.

### Варианты исполнения

Способ монтажа	Горизонтальный, вертикальный
Соединение с трубой	Наружная резьба M22, 3/4E, 1/2

### Преимущества

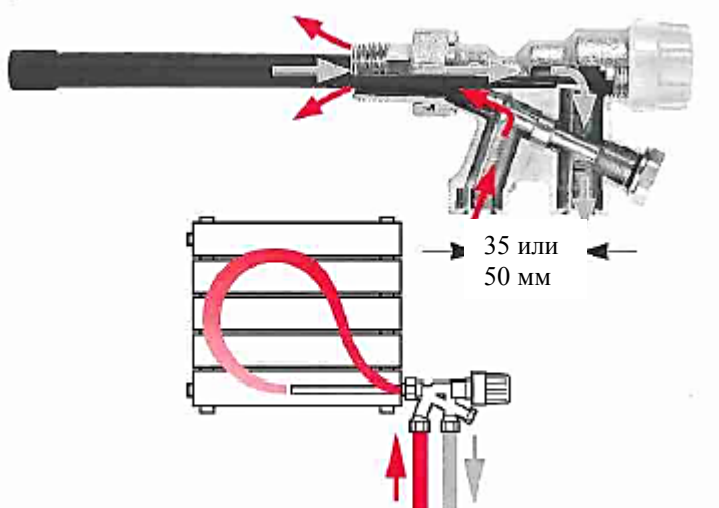
- Функция изоляции, позволяющая снимать радиатор.
- Термостатический механизм (Kv 0,95)
- Термостатическая вставка может быть извлечена без демонтажа клапана или слива воды из системы (с помощью инструмента COMAP № 5831)

### Конструктивное исполнение



1. Крышка - черная
2. Изолированная невыедвигная игла
3. Корпус 4-ходового термостатического клапана

### Принцип работы



Вместе с четырехходовыми термостатическими клапанами рекомендуется использовать изделие 4439 для повышения эффективности подачи воды в радиатор. Применение четырехходовых термостатических клапанов может снизить эффективность работы радиатора.

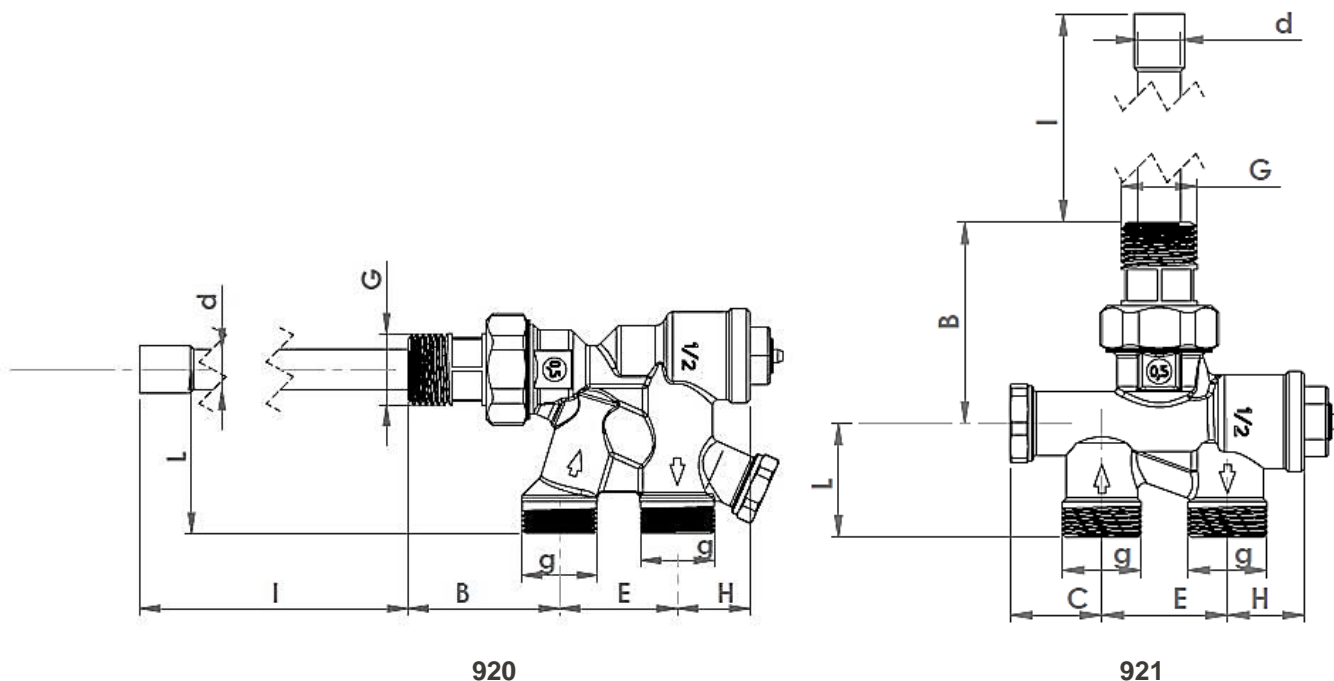
### Материалы

Корпус: Латунь  
Уплотнения: Этилен-пропилен  
Механизм: RTH  
Шток: Сплав Inox  
Крышка: АБС-сополимер  
Клапан: СКЭП

### Технические характеристики

Максимальное рабочее давление: 10 бар  
Максимальный перепад давления: 0,6 бар  
Максимальная температура воды: 110°C

**Размеры**

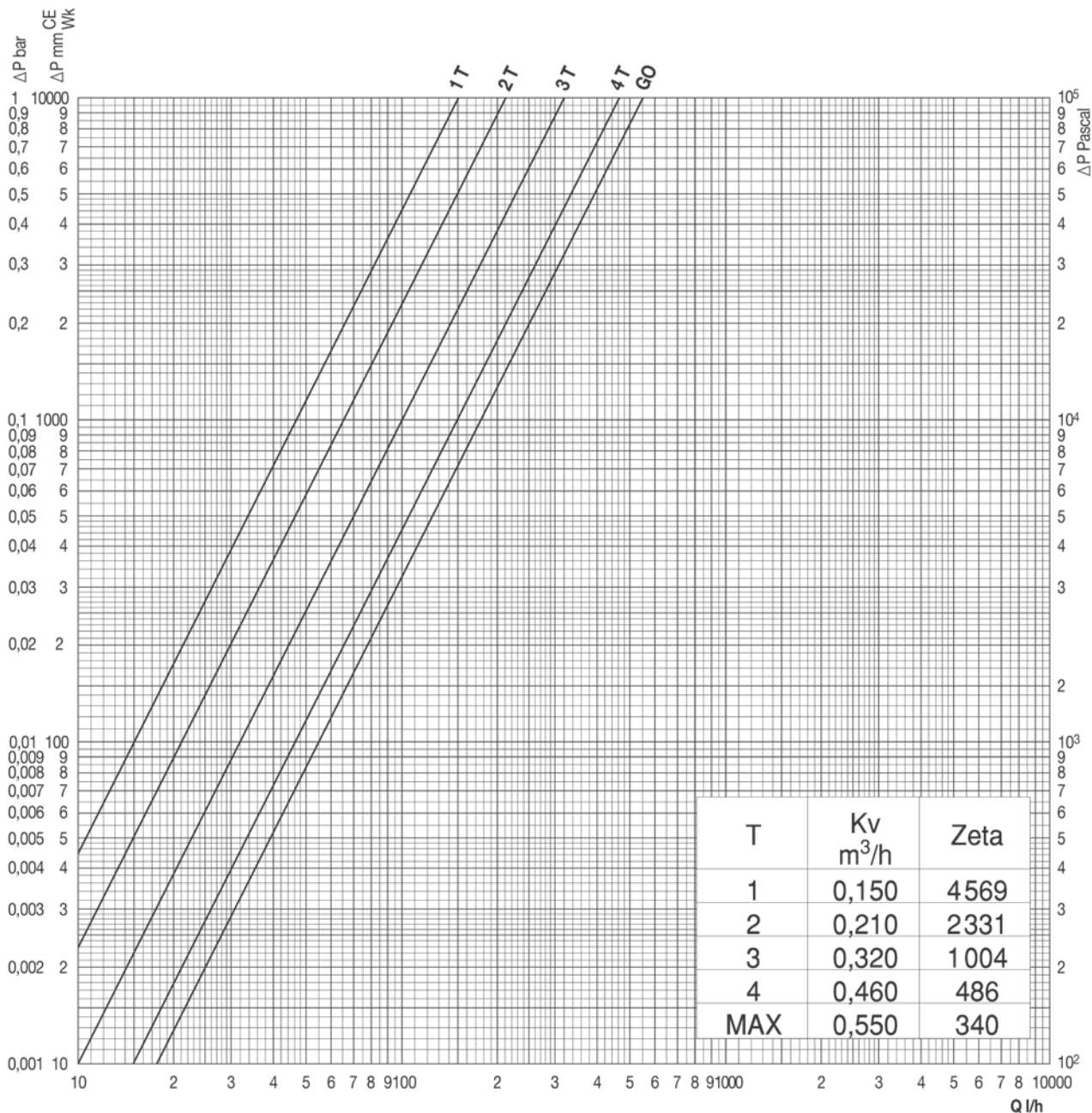


Модель	Номер детали	G	g	d	I	E	H	B	L	C
920E	920022	1/2"	M22	12	118	35	21,5	46	48	25
920E	920105	1/2"	1/2"				22			
921E	921422	1/2"	M22	12	118	50	22	56	32	25
D921	921406	1/2"	3/4" E			39				

**Линейка изделий**

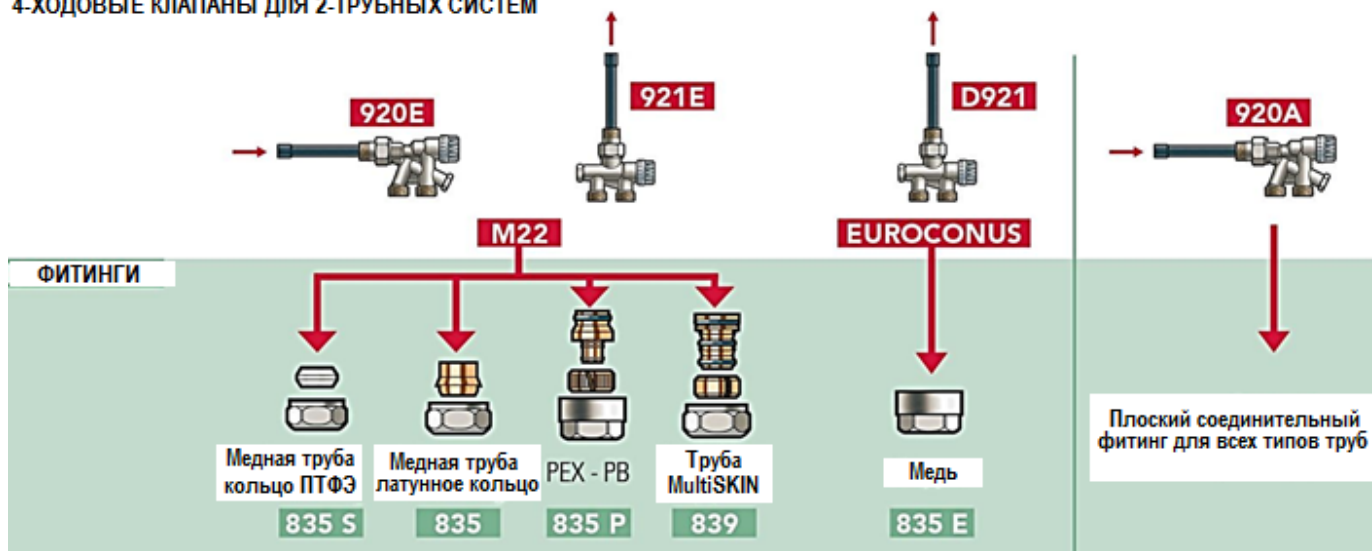
Фото	Способ монтажа	Соединение с трубой	Термостатическая головка	Подключение к радиатору	Kv открытый (м3/ч ....)	Код
	Горизонтальный	Наружная M22	M28	1/2	0,55	920022
		1/2"			0,55	920105
	Вертикальный	Наружная резьба M22	M28	1/2	0,55	921422
		Наружная резьба 3/4" E	M30		0,55	921406

**Кривые гидравлических характеристик**



**Соединения четырехходового клапана**

4-ХОДОВЫЕ КЛАПАНЫ ДЛЯ 2-ТРУБНЫХ СИСТЕМ



## Принадлежности

Фото	Описание	Размеры	Код
	Настроечный ключ 334		550334
	Demobloc, инструмент для обслуживания термостатических клапанов Comar 5831	M28 и M30	P120001001
Если диаметр иглы изделия составляет 2 мм			
	Механизм с фиксированным Kv 0,95 R5815	M28	816590
Если диаметр иглы изделия составляет 2 мм			
	Механизм с фиксированным Kv 0,95 R5816	M28	R816590
	Механизм с фиксированным Kv 0,95 R5816	M30	R816532
	Удлиненная трубка для клапанов с эжекторной трубкой	L = 300, диам. 12	443900
	Эжекторная трубка	L = 118, диам. 12	VSB20C00
	Термоголовка Senso	M28 M30	R100000 R100100
	Комплект цветных накладок Mysenso	Нержавеющая сталь Хром Черный "Зебра" Оранжевый Пурпурный Желтый лимонный Красный Перламутровый Розовато-лиловый Голубой Шоколад Антрацит	R100080 R100081 R100082 R100083 R100084 R100085 R100086 R100087 R100088 R100089 R100090 R100091 R100092



	Ручка 506	M28-M30	M140001001
	Вставка для эжекторной трубки L482G	1/2	VPD00B33
	Уплотнительный обжимной фитинг M22 835	10	835410
		14	835414
		15	835415
		16	835416
		18	835418
	Механический фитинг для трубки из сшитого ПЭ 3/4"Е 835P	16x1.5	835561
		20x2	835601
	Механический фитинг для трубки MultiSKIN, резьбовой, с никелевым покрытием 839	M22 - 14x2	839514
		M22 - 14x2	839516
		M22 - 14x2	839418
		M22 - 14x2	839420
		1/2" - 16x2	1C2071001
	Обжимные фитинги M22 835S	12	835712
		15	835715
	Обжимные фитинги для медного соединения 3/4E и никелированного соединения 835E	12	835912
		14	835914
		15	835915
		16	8359161
	Усиленная вставка для соединения из отожженной меди 9216	8	9216008
		10	9216010
		12	9216012
		14	9216014
		16	9216016