

Запорно-регулирующая и термостатическая арматура

Comap

control solutions
by COMAP



60% ЭНЕРГОПОТРЕБЛЕНИЯ В ЗДАНИИ СВЯЗАНО С ОТОПЛЕНИЕМ И ПОДГОТОВКОЙ ГОРЯЧЕЙ ВОДЫ.



Поэтому стремление к улучшению энергоэффективности при самых низких затратах, наряду с оптимизацией работы систем управления становится главным приоритетом. Эффективное управление энергоснабжением радиаторов отопления обеспечивает оптимальную эффективность без снижения уровня комфорта, либо автономного управления отдельными зонами. В COMAP определили для себя три основных цели выполнения этой сложной задачи:

- Значительное сокращение сумм в счетах за отопление,
- Улучшение уровня комфорта потребителей,
- Предложение эффективных и инновационных решений.

COMAP является многопрофильной организацией, предлагающей ассортимент продукции, для разных разделов инженерных систем.

Ассортимент продукции COMAP соответствует всем требованиям.


COMAP предлагает весь необходимый ассортимент для комплектации системы отопления от котла до отопительного прибора.

СОМАР- МНОГОЛЕТНИЙ ПОСТАВЩИК ТЕРМОСТАТИЧЕСКОЙ АРМАТУРЫ.

Начиная с 1927 года, компания COMAP разрабатывала и изготавливала полный ассортимент термостатических клапанов в г. Абвиль (район Пикардия, Франция).

Данный ассортимент, включающий клапаны марки SAR, был основным в течение десятилетий. Ассортимент постоянно обновлялся, предлагая профессионалам самую совершенную продукцию.

Для сохранения духа компании и отражения индивидуальности компании COMAP переименовали эту марку в 2013 году.



Чтобы упростить работу монтажным организациям, а также в рамках непрерывных усилий по улучшению нашей продукции, ассортимент продукции под маркой SAR был переименован в Comar.



4 ПРИЧИНЫ ДЛЯ ВЫБОРА ПРОДУКЦИИ СОМАР®

1 Узнаваемая торговая марка, адаптированная к вашим потребностям

- Благодаря одному из наиболее полных ассортиментов продукции на рынке, COMAP предоставляет монтажным организациям любые решения для монтажа инженерных систем между котельным оборудованием и радиаторами уже более 60 лет.
- Наша продукция, известная под маркой SAR, теперь продается под названием Comar. Продукция изготавливается во Франции, на нашем заводе в г. Абвиль в департаменте Сомма.
- Мы разрабатываем решения, соответствующие ожиданиям монтажных организаций, благодаря взаимоотношениям, основанным на доверии и сотрудничестве с нашими партнерами.

2 Гарантированная энергоэффективность

- Вся наша продукция соответствует наиболее строгим требованиям европейских стандартов (EN 215).
- Мы предоставляем гарантию производителя на 10 лет.

3 Полный ассортимент Инновационных решений

- Продукция Comar разработана для выполнения любых подключений, удовлетворяя все необходимые требования. Наше оборудование разработано с учетом оптимальной работы в одно- и двухконтурных системах отопления.
- Инновация является сердцем стратегии COMAP, позволяя нам разрабатывать более привлекательную и эффективную продукцию. Как часть этой стратегии, наши термостатические головки Senso получили одну из лучших на рынке оценок TELL.

4 Полная техническая поддержка

- В вашем распоряжении наши технические специалисты, которые предоставляют помощь в выборе правильной продукции в соответствии с вашими требованиями.
- Для каждого типа продукции доступны все технические данные и инструкции по монтажу.

4 ДОПОЛНИТЕЛЬНЫХ РАЗДЕЛА

control solutions
by COMAP

- Проверенная технология, идеальная как для нового строительства, так и для ремонта.
- Неизменно профессиональный, более быстрый и безопасный ввод в эксплуатацию, позволяющий получить эффективные системы с длительным сроком службы, отвечающие новым требованиям в части экологичности и экономической эффективности.

Статические балансировочные клапаны



Biofloor Напольное отопление и охлаждение



Термостатические головки



Контроль и безопасность в системах водоснабжения



ПОЛНЫЙ АССОРТИМЕНТ ТЕРМОСТАТИЧЕСКИХ КЛАПАНОВ



1 ТЕРМОСТАТИЧЕСКИЕ ГОЛОВКИ

Доступны под резьбу M28, M30 и с клипсой, сочетая требуемую производительность и удобство конструкции.



2 ТЕРМОСТАТИЧЕСКИЕ КЛАПАНЫ

Обеспечивают точное управление клапанами.

Доступны с фиксированным Kv и с предустановкой, как для одно- и двухконтурных систем отопления, так же есть клапаны с большим расходом.

• Доступны прямые, угловые, осевые и трехосевые клапаны для диаметров, 1/2 дюйма и 3/4 дюйма.



3 ЗАПОРНО-РЕГУЛИРУЮЩИЕ КЛАПАНЫ

Обеспечивают точную настройку Kv.

• Сохранение настроек, даже после перекрытия клапана (для некоторых моделей).

• Доступны три варианта исполнения:

- перекрытие и настройка
- перекрытие, настройка и память
- перекрытие, настройка, память и дренаж

• Доступны для диаметров 1/2 дюйма, 3/4 дюйма.



+ ПРИВЛЕКАТЕЛЬНОСТЬ

• Возможность выбора цвета оформления интерьера, благодаря разноцветным накладкам Senso (13 оттенков).

+ УЛУЧШЕННЫЕ РАБОЧИЕ ХАРАКТЕРИСТИКИ И КОМФОРТ

• Наши термостатические клапаны обеспечивают:

- Два направления потока
- Отсутствие шума при прохождении потока.

+ УДОБСТВО

• Универсальные решения (одно- и двухконтурные системы, прямые, угловые, осевые и трёхосевые)

4 РАСПРЕДЕЛИТЕЛИ И СОЕДИНИТЕЛЬНЫЕ ТРУБЫ

Распределители доступны для одно- и двухконтурных систем, прямые и угловые.

• Наружная резьба типа Eurocone для диаметров 1/2 и 3/4 дюйма.



РЕШЕНИЕ КАК ДЛЯ НОВОГО СТРОИТЕЛЬСТВА, ТАК И ДЛЯ БОЛЬШИНСТВА ВИДОВ РЕМОНТА



КОМПЛЕКТ ТЕРМОСТАТИЧЕСКИХ КЛАПАНОВ (ТЕРМОСТАТИЧЕСКИЙ КЛАПАН + ЗАПОРНЫЙ КЛАПАН)

Для радиаторов:

- Одно-, двух- или трехпанельные.
- Комплексные, надежные, готовые решения для быстрого монтажа, обеспечивающие значительное сокращение времени на монтаж в новостройках.
- Возможность соединения с термостатическими головками Comar® для резьбы M30.
- Совместимость с любыми штуцерами: пресс-фитинги, компрессионные, вставные и накидные фитинги.



SENSO – КОГДА ЭКСПЛУАТАЦИОННЫЕ ХАРАКТЕРИСТИКИ СООТВЕТСТВУЮТ ТРЕБОВАНИЯМ ДИЗАЙНА

Термостатические головки Senso – наиболее продаваемые термостатические головки во Франции – теперь имеют новый привлекательный вид. Они полностью совместимы с термостатическими клапанами Comar под резьбу M28, M30 и клипсу.

ОТЛИЧНЫЕ ЭКСПЛУАТАЦИОННЫЕ ХАРАКТЕРИСТИКИ

- Жидкостной датчик обеспечивает надежную и длительную эксплуатацию (чувствительность и быстрдействие).
- Одна из наиболее конкурентоспособных моделей на рынке, благодаря специальной форме отверстий впуска и выпуска воздуха.
- Соответствует EN 215. Оценка TELL: «А».

ЭКОНОМИЯ ВРЕМЕНИ И ПРОСТОТА ИСПОЛЬЗОВАНИЯ

- Для монтажа или настройки функции ограничения температуры не требуется инструментов.
- Прозрачный защитный колпачок защищает термоголовку от ударов, попадания краски и пыли на месте монтажа и до ввода в эксплуатацию.
- Ограничительный невыпадающий стопор на лицевой панели.

ПРИВЛЕКАТЕЛЬНЫЙ ВНЕШНИЙ ВИД

- Современный внешний вид со стилизованными отверстиями.
- Белоснежный, с возможностью выбора одного из 12 различных цветов.
- Элегантная, фигурная гайка.



leplus by COMAR

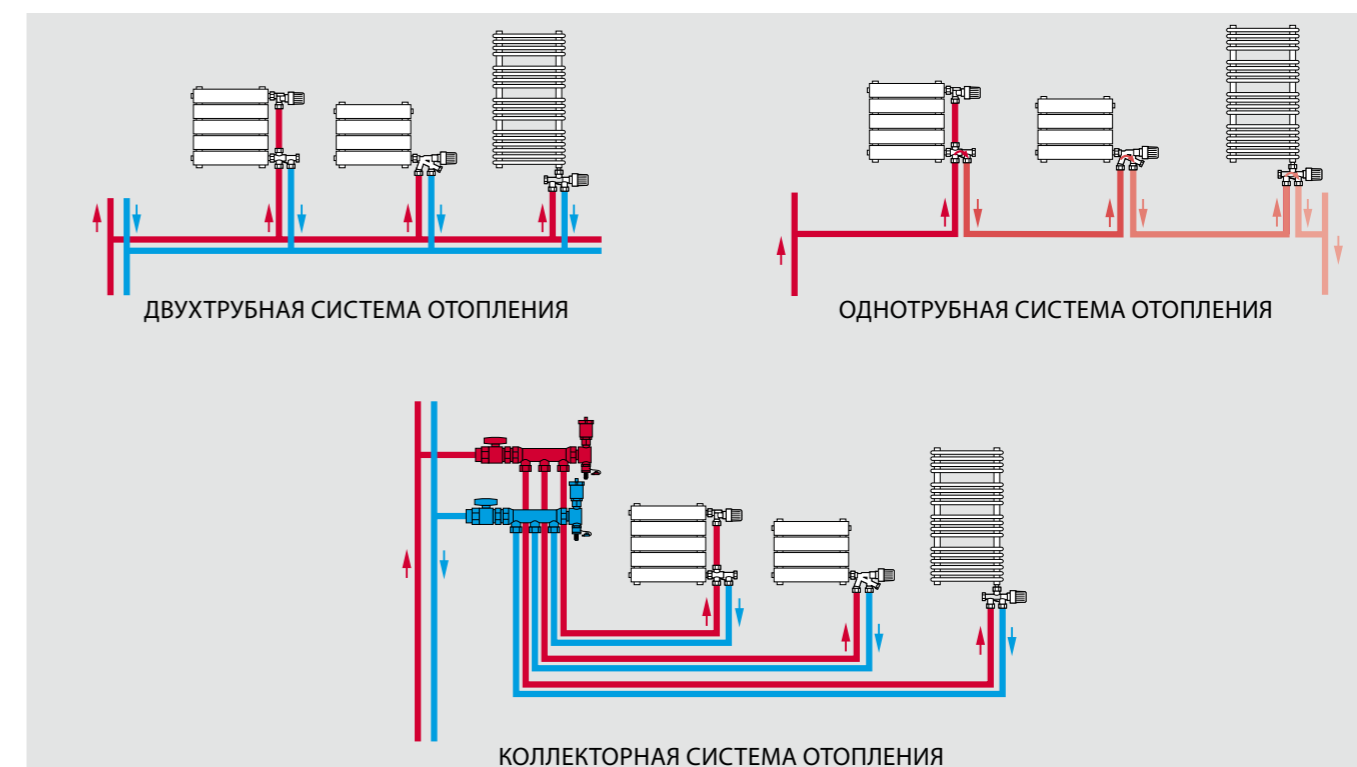
- Прозрачный колпачок обеспечивает защиту термостатической головки на месте монтажа.
- Ограничительное кольцо на лицевой панели (запатентовано COMAR) фиксирует температуру на минимальном или максимальном уровне.
- Также предусмотрена возможность блокировки головки на постоянной температуре.



ТЕРМОСТАТИЧЕСКИЕ КЛАПАНЫ СОМАР: АДАПТИВНОСТЬ ДЛЯ ПОВЫШЕННОЙ ЭФФЕКТИВНОСТИ

Термостатические клапаны Comar сочетают в себе практичность с эффективностью, благодаря большому диапазону моделей с фиксированным значением Kv и с преднастройкой.

Они совместимы с одно- и двухтрубными системами отопления, а так же с коллекторной разводкой.



+ ЭФФЕКТИВНОСТЬ

- Отсутствие шума при прохождении потока.
- Отсутствие вибраций.

+ НАДЕЖНОСТЬ

- Механизм не заклипает даже при отсутствии эксплуатации в течение длительного времени.
- Изготовлено во Франции.
- Строгий контроль готовой продукции.



+ ВОЗМОЖНОСТЬ ВЫБОРА

- Доступны прямые, угловые, осевые и трёх осевые клапаны под резьбу M28 и M30 для диаметров 1/2 дюйма и 3/4 дюйма.

+ ТОЧНОСТЬ РЕГУЛИРОВАНИЯ

- Комбинация заранее калиброванных отверстий и наклона обеспечивает точное и постепенное регулирование потока воды.
- 14 положений для улучшения точности.

ВСТРОЕННЫЕ КЛАПАНЫ



1 ТЕРМОСТАТИЧЕСКИЕ ГОЛОВКИ

2 ТЕРМОСТАТИЧЕСКАЯ ВСТАВКА

- Фиксированный Kv
- 3 варианта длины для обеспечения дополнительной гибкости

Доступные варианты:

- 1/2 дюйма, короткая
- 1/2 дюйма, длинная
- M22



3 Н-ОБРАЗНЫЕ МОДУЛИ

- Широкий ассортимент вариантов для одно- и двухтрубных систем.
- Отсечение радиатора.
- Гайка для простоты монтажа.
- Подающие и обратные трубы радиатора подключаются к H-образному модулю.



КЛАПАНЫ ДИЗАЙН ВЕРСИИ ДЛЯ ВАННЫХ КОМНАТ



СОМАР разработали ассортимент моделей клапанов для ванных комнат, как для стандартного монтажа, так и для встраиваемых систем.

ДЛЯ СТАНДАРТНЫХ КЛАПАНОВ

Серия Sensitive предлагает стандартный и современный ассортимент термостатических клапанов, которые, кроме технической функции, отлично подходят под любой вариант оформления интерьера.

Эти клапаны доступны в комплектах, с прямым, угловым или осевым вариантом корпуса, в белом цвете, в цвете нержавеющей стали обеспечивая, тем самым, свободу выбора.



ДЛЯ ВСТРАИВАЕМЫХ КЛАПАНОВ

Клапаны дизайн версии Comap с центральными фитингами могут оснащаться термостатической головкой, устанавливаемой с левой или с правой стороны. Для обеспечения полной эффективности они оснащены двойными кольцевыми уплотнениями.

СОМАР также предлагает H-образный модуль дизайн версии, отлично дополняющий этот модельный ряд.



leplus by COMAP

- Доступно в 3 цветах:
 - хром,
 - нержавеющая сталь,
 - белый.

КЛАПАНЫ С РУЧНОЙ РЕГУЛИРОВКОЙ

COMAP предлагает широкий ассортимент клапанов с одинарной и двойной настройкой.

Продававшиеся ранее под маркой SAR, клапаны с ручной регулировкой серии EuroSAR и UniverSAR разработки COMAP являются самыми продаваемыми клапанами в Европе.

Данные модели клапанов имеют 10-летнюю гарантию и, помимо всегда актуального внешнего вида, отличаются большой надежностью и отличными эксплуатационными характеристиками.



	EuroSAR	UniverSAR	Дизайнерская серия	Focus
Защита от сброса настройки	Да	Да	Да	Нет
Трансформация в термостатический клапан	Да	Да	Нет	Нет
+ Двойная настройка (установка и запоминание настройки)	Да (408-409)	С преднастройкой Kv	Нет	Нет
+ Визуальный индикатор настройки	Нет	Да	Нет	Нет
+ Двойное уплотнение	Нет	Да	Нет	Нет
Размеры, в дюймах	3/8			
	1/2	3/8	1/2	3/8
	3/4	1/2		1/2
	1			
Форма	Прямые Угловые	Прямые Угловые	Прямые Угловые	Прямые Угловые
+ Гарантия	10 лет	10 лет	10 лет	10 лет

ДЛЯ УЛУЧШЕНИЯ ЭКСПЛУАТАЦИОННЫХ ХАРАКТЕРИСТИК, КОМФОРТА И ЭНЕРГОЭФФЕКТИВНОСТИ КЛАПАНЫ СОМАР С РУЧНОЙ РЕГУЛИРОВКОЙ* МОЖНО БЫСТРО И ЛЕГКО ИЗМЕНИТЬ, ПРЕВРАТИВ ИХ В ТЕРМОСТАТИЧЕСКИЕ КЛАПАНЫ.

Уменьшение сумм в счетах за отопление является главным приоритетом для каждого. В соответствии с этим мы определили для себя наши приоритеты, направленные на:

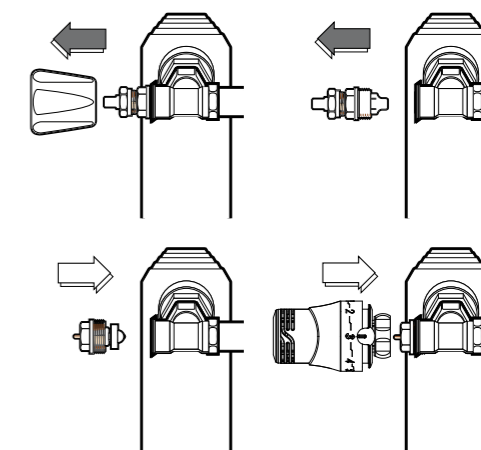
- Уменьшение сумм в ваших счетах за отопление путем использования только той энергии, которая вам необходима.
- Улучшение комфорта, благодаря более точному регулированию температуры и контролируемому выделению тепла.
- Обеспечение точной балансировки гидравлической системы для правильного распределения потока.

Наши термостатические клапаны можно использовать для точного задания требуемой температуры отдельно в каждом помещении здания и поддержания заданной температуры.

Это предотвращает слишком сильный перегрев или переохлаждение помещений, чтобы жильцы могли наслаждаться постоянной и комфортной температурой.

Автоматическое регулирование позволяет вам экономить до 20% в год на счетах за отопление.

БЛАГОДАря ПРИМЕНЕНИЮ ИНСТРУМЕНТА DEMOVLOC МОЖНО ЛЕГКО ПРЕВРАТИТЬ КЛАПАН СОМАР С РУЧНЫМ УПРАВЛЕНИЕМ В ТЕРМОСТАТИЧЕСКИЙ КЛАПАН.



ПРЕОБРАЗОВАНИЕ КЛАПАНА СОМАР С РУЧНЫМ УПРАВЛЕНИЕМ В ТЕРМОСТАТИЧЕСКИЙ КЛАПАН



ЭКОНОМИЯ ДО 20%



Системы **UniverSAR** и **EuroSAR** можно использовать для преобразования клапана с ручным управлением в термостатический клапан, используя инструмент Demovloc, разработанный Comap, без необходимости демонтажа клапана или слива системы.

* Касается продукции серий EuroSAR и UniverSAR.

leplus by COMAP

- Клапаны, которые можно быстро превратить в термостатические клапаны.
- Профилированное седло для постепенного регулирования расхода.
- Максимальная точность клапанов с двойной настройкой.
- Модельный ряд клапанов дизайн серии доступен в 3 цветовых вариантах, что дает вам свободу выбора в соответствии с оформлением вашего интерьера.

Ассортиментный ряд

Термостатические головки

Модель	Датчик	Капилляры	Регулировка	Соединение	Совместимо с
Senso	Жидкостной	-	6 - 30°C	M28 x 1,5	Все клапаны Comap M28
Senso-S	Выносной жидкостной датчик	2 м - 5 м - 8 м	6 - 30°C	M28 x 1,5	Все клапаны Comap M28
Senso-RI	Жидкость	-	6 - 30°C	M30 x 1,5	Все клапаны Comap M30
Senso-RIS	Выносной жидкостной датчик	2 м - 5 м - 8 м	6 - 30°C	M30 x 1,5	Все клапаны Comap M30
Senso-IFD	Жидкостной	-	6 - 30°C	Зажим	Термостатические клапаны с клипсой (Совместимые с клапанами Danfoss)
Sensity	Жидкостной	-	6 - 30°C	M28 x 1,5	Все клапаны Comap M28
Sensity RI	Жидкостной	-	6 - 30°C	M30 x 1,5	Все клапаны Comap M30

Данные EN 215

Модель	Гистерезис (к)		Теплопроводность (к)		Быстродействие (мин)	Влияние перепада давления (к)
	M 28	M 30	M 28	M 30		
Senso / Senso-RI	0,3	0,3	0,55	0,45	18	0,2
Senso-S / Senso-RIS	0,3	0,3	0,4	0,2	13	0,1
Sensity / Sensity RI	0,23	0,15	0,45	0,34	16	0,2

Термостатические клапаны с фиксированным Kv и с преднастройкой

Модель	Особенности	Подключение клапана	Форма	Подключение к радиатору
Термостатический клапан Фиксированный Kv	Фиксированный Kv	M28 x 1,5 M30 x 1,5	- Угловой - Прямой - Осевой - Трехосевой	Металл-металл, 1/2 дюйма, 3/4 дюйма, либо с двойным кольцевым уплотнением: одно – на конической части, второе – на резьбе со стороны радиатора: 1/2 дюйма
Термостатический клапан С изменяемым Kv	Регулируемый расход С изменяемым Kv	M28 x 1,5 M30 x 1,5	- Угловой - Прямой - Осевой - Трехосевой	Металл-металл, 1/2 дюйма, 3/4 дюйма, либо с двойным кольцевым уплотнением: одно – на конической части, второе – на резьбе со стороны радиатора: 1/2 дюйма

COMAP : ОТ КОТЛА ДО РАДИАТОРА ОТОПЛЕНИЯ, КОМПЛЕКСНЫЕ ЭНЕРГОЭФФЕКТИВНЫЕ РЕШЕНИЯ

Компания COMAP имеет более чем 60-летний опыт в разработке водопроводных систем и климатического оборудования. Разработанные COMAP технологии трубопроводных систем и регулирующей арматуры позволяют снизить общее энергопотребление в зданиях, наряду с оптимизацией комфорта и безопасности. COMAP также предлагает продукцию для подготовки воды.

Группа COMAP является единственным крупным разработчиком и изготовителем, который может предложить всю необходимую продукцию для соединения котлов с радиаторами отопления.

Предлагаемые нами продукция и системы разработаны и изготовлены в Европе, в конструкторских бюро и на фабриках Группы, расположенных во Франции и Италии.

COMAP является французской промышленной группой, осуществляющей свою деятельность в ряде стран. Ее торговая сеть находится в больше чем 20 странах, а штат насчитывает 1000 человек. С 2006 года Группа является частью Aalberts Industries Group (AI).

COMAP Group
16 avenue Paul Santy - BP 8211
69 355 Lyon CEDEX 08 - France
export.contacts@comap.eu

www.comap-group.com
www.comap-solutions.com