

По вопросам продаж и поддержки обращайтесь:

Архангельск (8182)63-90-72	Краснодар (861)203-40-90	Рязань (4912)46-61-64
Астана (7172)727-132	Красноярск (391)204-63-61	Самара (846)206-03-16
Белгород (4722)40-23-64	Курск (4712)77-13-04	Санкт-Петербург (812)309-46-40
Брянск (4832)59-03-52	Липецк (4742)52-20-81	Саратов (845)249-38-78
Владивосток (423)249-28-31	Магнитогорск (3519)55-03-13	Смоленск (4812)29-41-54
Волгоград (844)278-03-48	Москва (495)268-04-70	Сочи (862)225-72-31
Вологда (8172)26-41-59	Мурманск (8152)59-64-93	Ставрополь (8652)20-65-13
Воронеж (473)204-51-73	Набережные Челны (8552)20-53-41	Тверь (4822)63-31-35
Екатеринбург (343)384-55-89	Нижний Новгород (831)429-08-12	Томск (3822)98-41-53
Иваново (4932)77-34-06	Новокузнецк (3843)20-46-81	Тула (4872)74-02-29
Ижевск (3412)26-03-58	Новосибирск (383)227-86-73	Тюмень (3452)66-21-18
Казань (843)206-01-48	Орел (4862)44-53-42	Ульяновск (8422)24-23-59
Калининград (4012)72-03-81	Оренбург (3532)37-68-04	Уфа (347)229-48-12
Калуга (4842)92-23-67	Пенза (8412)22-31-16	Челябинск (351)202-03-61
Кемерово (3842)65-04-62	Пермь (342)205-81-47	Череповец (8202)49-02-64
Киров (8332)68-02-04	Ростов-на-Дону (863)308-18-15	Ярославль (4852)69-52-93

Единый адрес: ctv@nt-rt.ru **Веб-сайт:** www.clivet.nt-rt.ru

Тепловой насос WSAN-XEE 352-802 Clivet

WSAT-XEE WSAN-XEE

352+802

Водяной чиллер

- ▶ WSAT-XEE: только охлаждение
- ▶ WSAN-XEE: тепловой насос

Воздушное охлаждение

Наружное размещение

Мощность от 91,5 до 218 кВт

Программа подбора в режиме он-лайн



ELFO ENERGY LARGE²

Тепловые насосы и чиллеры **ELFOEnergy Large²** гарантируют максимальную энергоэффективность на протяжении всего рабочего цикла. Они спроектированы для внешней установки и имеют по несколько спиральных компрессоров разной мощности, установленных на каждый холодильный контур. Благодаря конструктивным особенностям **ELFOEnergy Large²** обладают:

- ▶ **энергоэффективностью класса «А»** в режиме нагрева благодаря их высоким показателям не только при полной нагрузке, но также и при частичной;
- ▶ **самоадаптацией при различных нагрузках**, что достигается за счет нескольких ступеней производительности, и контроллеру, обеспечивающему максимальную эффективность и минимальный износ компонентов установки;
- ▶ **очень высокой надежностью** благодаря объединенной конструкции и использованию продуктов промышленного производства;
- ▶ **низким уровнем шума**, что достигается благодаря оптимальному выбору размеров теплообменной поверхности и использованию высокоэффективных вентиляторов с лопатками WINGLETS;
- ▶ **возможностью быстрой и легкой установки** благодаря удобному подключению к основным контурам системы и электроцепи.

Назначения и характеристики



Имеющиеся конфигурации

WSAT-XEE	(1) D	(2) B	(3) -	352	(4) SC	(5) T	(6) C
----------	-------	-------	-------	-----	--------	-------	-------

(1) РЕГЕНЕРАЦИЯ ЭНЕРГИИ

- ▶ - Не требуется (стандартно)
- ▶ D Частичная регенерация. Достигается за счёт пластинчатых теплообменников, регенерирующих до 25% тепла конденсации.
- ▶ R Полная регенерация. Достигается за счёт пластинчатых теплообменников, регенерирующих до 100% тепла конденсации.

(2) НИЗКАЯ ТЕМПЕРАТУРА

- ▶ - Не требуется (стандартно)
- ▶ B Низкая температура холодоносителя (Brine). Работа с использованием смеси воды и гликоля при температуре от +4 до -8 °C включительно. Доступны 2 модификации:
 - только для низких температур
 - с двойной уставкой

(3) ЕСТЕСТВЕННОЕ ОХЛАЖДЕНИЕ (только WSAT-XEE)

- ▶ - Не требуется (стандартно)
- ▶ FCD Прямое естественное охлаждение (Direct Free-Cooling) Данная версия позволяет регенерировать холод из наружного воздуха, когда его температура ниже температуры холодоносителя, возвращающегося в чиллер.

(4) КОНФИГУРАЦИЯ ПО УРОВНЮ ШУМА

- ▶ SC Звукоизоляция компрессора. Осуществляется путем помещения компрессоров в звукоизолирующие камеры.
- ▶ EN «Супер тихий». Осуществляется путем помещения компрессоров в звукоизолирующие камеры и увеличения поверхности конденсатора, что ведет к уменьшению скорости вращения вентиляторов.

(5) ЭНЕРГОЭФФЕКТИВНОСТЬ

- ▶ T Умеренный климат

(6) ПРОВЕРКА ТЕПЛООБМЕННИКА

- ▶ CE Тест PED (в соответствии с европейскими нормами)
- ▶ C Собственные тесты Clivet

Только для WSAT-XEE:

(*) ВЕРСИЯ

- ▶ EXC Класс энергоэффективности «А»
- ▶ PRM Класс энергоэффективности «С»

Дополнительные устройства

- ▶ Конденсатор из меди/алюминия с акриловым покрытием
- ▶ Конденсатор из меди/алюминия с серебряным покрытием
- ▶ Конденсатор медь/медь
- ▶ Пружинные антивибрационные опоры
- ▶ Защитная решётка внешнего теплообменника
- ▶ Запорный клапан на всасывании и нагнетании компрессоров
- ▶ Манометры высокого и низкого давления
- ▶ Гидромодуль с одним насосом
- ▶ Гидромодуль с одним насосом + 1 резервный
- ▶ Гидромодуль с двумя насосами
- ▶ Бак-аккумулятор с противообледительным подогревателем
- ▶ Бак-аккумулятор с противообледительным подогревателем и первичным/вторичным контуром
- ▶ Стальной сетчатый фильтр на водяной стороне
- ▶ Компенсатор уставки по сигналу 0-10 В
- ▶ Компенсатор уставки по сигналу 4-20 мА
- ▶ Компенсатор уставки по датчику свежего воздуха
- ▶ Компенсатор уставки по внешней энтальпии
- ▶ Устройство, снижающее потребляемую мощность вентиляторов (ECOBreeze)
- ▶ Фазовый монитор
- ▶ Устройство плавного пуска
- ▶ Конденсаторы для повышения коэффициента мощности ($\cos \phi > 0,9$)
- ▶ Модуль последовательной передачи данных CAN/LON WORKS
- ▶ Модуль последовательной передачи данных CAN/BACnet
- ▶ Свободные контакты состояния компрессора
- ▶ Дистанционное управление на базе удалённого микропроцессорного контроллера

Значение символов:

- Дополнительное устройство, поставляется отдельно.

Технические данные WSAT-XEE

Версия: класс энергоэффективности «А» (EXC)

Типоразмер			352	402	432	452	502	552	602	702	802
ОХЛАЖДЕНИЕ											
Холодопроизводительность	1	кВт	97,4	110	121	131	143	155	174	197	218
Электропотребление компрессоров	1	кВт	27,2	31,4	35,1	36	40,1	43,8	50,5	55,7	62,8
Общее электропотребление	2	кВт	31,2	35,3	39	41,7	45,8	49,5	56,1	63,2	70,3
Тепловая мощность полной регенерации тепла конденсации	3	кВт	119	139	151	161	176	190	215	242	269
Тепловая мощность частичной регенерации тепла конденсации	3	кВт	31,2	35,3	39	41,7	45,8	49,7	56,1	63,2	70,2
EER			3,12	3,12	3,1	3,14	3,12	3,13	3,1	3,12	3,1
ESEER			4,42	4,48	4,4	4,39	4,44	4,44	4,36	4,5	4,29
КОМПРЕССОР											
Тип	4		SCROLL	SCROLL	SCROLL	SCROLL	SCROLL	SCROLL	SCROLL	SCROLL	SCROLL
Количество		шт.	2	2	2	2	2	2	2	2	2
Количество ступеней регулирования		шт.	3	3	3	3	3	3	2	3	2
Заправка маслом (C1)		л	8	10	12	10	11	13	13	13	13
Количество холодильных контуров		шт.	1	1	1	1	1	1	1	1	1
ВНУТРЕННИЙ ТЕПЛООБМЕННИК (ИСПАРИТЕЛЬ)											
Тип	5		PHE	PHE	PHE	PHE	PHE	PHE	PHE	PHE	PHE
Расход воды		л/с	4,7	5,3	5,8	6,3	6,8	7,4	8,3	9,4	10,4
Гидравлическое сопротивление		кПа	30	29,9	30,2	35	34,3	39,8	40,3	41,3	41,3
Объем теплообменника		л	6,9	8	8,9	8,9	10,1	10,1	11,9	14,2	17,2
ВЕНТИЛЯТОРЫ ВНЕШНЕГО ТЕПЛООБМЕННИКА											
Тип	6		AX	AX	AX	AX	AX	AX	AX	AX	AX
Количество		шт.	2	2	2	3	3	3	3	4	4
Номинальный расход воздуха	1	л/с	12875	12792	12694	19194	19194	19028	18889	25278	25139
ПОДКЛЮЧЕНИЯ											
Фитинги по воде			2" 1/2	2" 1/2	2" 1/2	2" 1/2	2" 1/2	2" 1/2	2" 1/2	2" 1/2	2" 1/2
ЭЛЕКТРОПИТАНИЕ											
Параметры электропитания		В/Ф/Гц	400/3/50								
ШУМОВЫЕ ХАРАКТЕРИСТИКИ											
Уровень звукового давления (1 м)		дБ(А)	67	67	68	68	68	69	69	70	70
ГАБАРИТНЫЕ РАЗМЕРЫ											
Длина		мм	3075	3075	3075	4025	4025	4025	4025	5025	5025
Ширина		мм	1097	1097	1097	1097	1097	1097	1097	1097	1097
Высота		мм	1805	1805	1805	1805	1805	1805	1805	1805	1805
ВЕС СТАНДАРТНОГО БЛОКА											
Транспортировочный вес		кг	889	925	1015	1198	1224	1246	1290	1483	1527
Эксплуатационный вес		кг	896	933	1024	1207	1234	1256	1302	1497	1544

Данные соответствуют следующим условиям:

- (1) Температура воды на входе/выходе внутреннего теплообменника 12 / 7 °С; температура наружного воздуха 35 °С.
- (2) Общая потребляемая мощность = потребляемая мощность компрессоров + потребляемая мощность вентиляторов.
- (3) Температура воды на входе/выходе регенерирующего теплообменника 40/45 °С.
- (4) SCROLL = спиральный компрессор.
- (5) PHE = пластинчатый теплообменник.
- (6) AX = осевой вентилятор.

Версия: класс энергоэффективности «С» (PRM)

Типоразмер		352	402	432	452	502	552	602	702	802	
ОХЛАЖДЕНИЕ											
Холодопроизводительность	1	кВт	91,5	102	113	122	131	143	162	183	204
Электропотребление компрессоров	1	кВт	28,6	33,6	37,8	40	43,6	48,7	56,2	60,7	69,8
Общее электропотребление	2	кВт	32,6	37,5	41,7	43,9	47,5	52,6	60,1	66,4	75,5
Тепловая мощность полной регенерации тепла конденсации	3	кВт	119	139	151	161	176	190	215	242	269
Тепловая мощность частичной регенерации тепла конденсации	3	кВт	30	33,9	37,7	40,5	43,6	47,9	54,5	60,9	68,4
EER			2,81	2,72	2,71	2,78	2,76	2,72	2,7	2,76	2,7
ESEER			4,07	4,11	4,06	4,22	4,21	4,18	4,09	4,18	3,98
КОМПРЕССОР											
Тип	4		SCROLL	SCROLL	SCROLL	SCROLL	SCROLL	SCROLL	SCROLL	SCROLL	SCROLL
Количество		шт.	2	2	2	2	2	2	2	2	2
Количество ступеней регулирования		шт.	3	3	3	3	3	3	2	3	2
Заправка маслом (C1)		л	8	10	12	10	11	13	13	13	13
Количество холодильных контуров		шт.	1	1	1	1	1	1	1	1	1
ВНУТРЕННИЙ ТЕПЛООБМЕННИК											
Тип	5		PHE	PHE	PHE	PHE	PHE	PHE	PHE	PHE	PHE
Расход воды		л/с	4,4	4,9	5,4	5,8	6,3	6,8	7,7	8,7	9,7
Гидравлическое сопротивление		кПа	47,2	47,1	47,6	45,2	41,1	41,1	43,1	44,7	44,1
Объем теплообменника		л	4,8	5,5	6,1	6,9	8	8,9	10,1	11,9	14,2
ВЕНТИЛЯТОРЫ ВНЕШНЕГО ТЕПЛООБМЕННИКА											
Тип	6		AX	AX	AX	AX	AX	AX	AX	AX	AX
Количество		шт.	2	2	2	2	2	2	2	3	3
Номинальный расход воздуха	1	л/с	12875	12875	12819	12569	12361	12361	12500	19167	19167
ПОДКЛЮЧЕНИЯ											
Фитинги по воде			2" 1/2	2" 1/2	2" 1/2	2" 1/2	2" 1/2	2" 1/2	2" 1/2	2" 1/2	2" 1/2
ЭЛЕКТРОПИТАНИЕ											
Параметры электропитания		В/Ф/Гц	400/3/50								
ШУМОВЫЕ ХАРАКТЕРИСТИКИ											
Уровень звукового давления (1 м)		дБ(А)	63	63	65	65	65	66	66	67	67
ГАБАРИТНЫЕ РАЗМЕРЫ											
Длина		мм	2710	2710	2710	2710	2710	2710	3075	4025	4025
Ширина		мм	1097	1097	1097	1097	1097	1097	1097	1097	1097
Высота		мм	1805	1805	1805	1805	1805	1805	1805	1805	1805
ВЕС СТАНДАРТНОГО БЛОКА											
Транспортировочный вес		кг	773	796	885	917	955	975	1077	1283	1310
Эксплуатационный вес		кг	778	802	892	924	963	984	1087	1295	1324

Данные соответствуют следующим условиям:

- (1) Температура воды на входе/выходе внутреннего теплообменника 12 / 7 °С; температура наружного воздуха 35 °С.
- (2) Общая потребляемая мощность = потребляемая мощность компрессоров + потребляемая мощность вентиляторов.
- (3) Температура воды на входе/выходе регенерирующего теплообменника 40/45 °С.
- (4) SCROLL = спиральный компрессор.
- (5) PHE = пластинчатый теплообменник.
- (6) AX = осевой вентилятор.

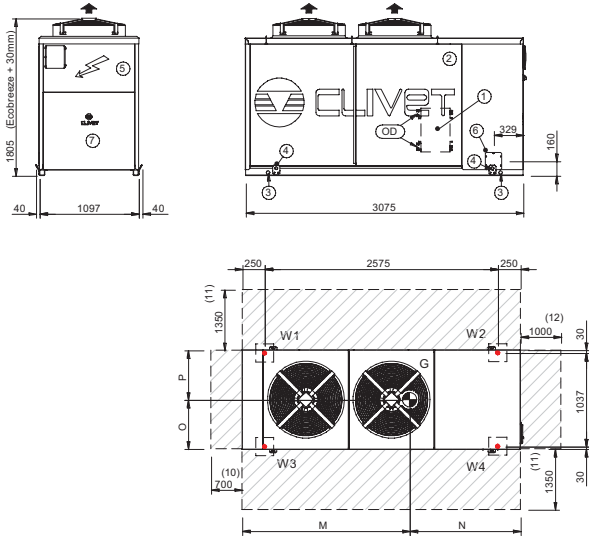
Технические данные WSA-N-XEE

Типоразмер			352	402	432	452	502	552	602	702	802
ОХЛАЖДЕНИЕ											
Холодопроизводительность	1	кВт	83,1	94,9	105	111	121	137	154	179	198
Электропотребление компрессоров	1	кВт	29,1	32,8	37,3	39,9	44,4	46,4	55,8	60,5	69,8
Общее электропотребление	2	кВт	32,9	36,6	41,2	43,8	48,3	52,1	61,5	68	77,3
Тепловая мощность частичной регенерации тепла конденсации	3	кВт	28	32	36	38	41	46	52	60	67
EER	1		2,53	2,59	2,55	2,53	2,51	2,63	2,5	2,63	2,56
EER	4		3,05	3,24	3,05	3,09	3,02	3,35	3,1	3,34	3,22
ESEER			3,59	3,71	3,69	3,69	3,71	3,65	3,56	3,51	3,47
НАГРЕВ											
Тепловая мощность	5	кВт	99,5	112	124	132	142	167	186	215	237
Электропотребление компрессоров		кВт	29,2	33,2	36,8	39,4	42,2	46,3	52,3	59,2	66,2
Общее электропотребление		кВт	33	37	40,8	43,3	46,2	52	58,1	66,7	73,7
COP	5		3,02	3,03	3,04	3,05	3,07	3,21	3,2	3,22	3,22
COP	6		3,81	3,83	3,86	3,84	3,84	3,89	3,8	3,83	3,83
КОМПРЕССОР											
Тип	7		SCROLL	SCROLL	SCROLL	SCROLL	SCROLL	SCROLL	SCROLL	SCROLL	SCROLL
Количество		шт.	2	2	2	2	2	2	2	2	2
Количество ступеней регулирования		шт.	3	3	3	3	3	3	2	3	2
Заправка маслом (C1)		л	8	10	12	10	11	13	13	13	13
Количество холодильных контуров		шт.	1	1	1	1	1	1	1	1	1
ВНУТРЕННИЙ ТЕПЛООБМЕННИК											
Тип	8		PHE	PHE	PHE	PHE	PHE	PHE	PHE	PHE	PHE
Расход воды		л/с	4	4,5	5	5,3	5,8	6,5	7,4	8,6	9,5
Гидравлическое сопротивление		кПа	39	40	40	29	28	27	29	28	31
Объем теплообменника		л	4,8	5,5	6,1	8	8,9	10,1	11,1	14,2	15,8
ВНЕШНИЙ ТЕПЛООБМЕННИК											
Количество		шт.	2	2	2	2	2	2	2	2	2
ВЕНТИЛЯТОРЫ ВНЕШНЕГО ТЕПЛООБМЕННИКА											
Тип	9		AX	AX	AX	AX	AX	AX	AX	AX	AX
Количество		шт.	2	2	2	2	2	3	3	4	4
Номинальный расход воздуха		л/с	13047	12818	12818	12631	12631	19050	19050	25322	25322
ПОДКЛЮЧЕНИЯ											
Фитинги по воде			2" 1/2	2" 1/2	2" 1/2	2" 1/2	2" 1/2	2" 1/2	2" 1/2	2" 1/2	2" 1/2
ЭЛЕКТРОПИТАНИЕ											
Параметры электропитания		В/Ф/Гц	400/3/50	400/3/50	400/3/50	400/3/50	400/3/50	400/3/50	400/3/50	400/3/50	400/3/50
ШУМОВЫЕ ХАРАКТЕРИСТИКИ											
Уровень звукового давления (1 м)		дБ(А)	67	67	68	68	68	69	69	70	70
ГАБАРИТНЫЕ РАЗМЕРЫ											
Длина		мм	3075	3075	3075	3075	3075	4025	4025	5025	5025
Ширина		мм	1097	1097	1097	1097	1097	1097	1097	1097	1097
Высота		мм	1805	1805	1805	1805	1805	1805	1805	1805	1805
ВЕС СТАНДАРТНОГО БЛОКА											
Транспортировочный вес		кг	910	970	1053	1093	1117	1315	1330	1535	1550
Эксплуатационный вес		кг	915	975	1059	1101	1126	1326	1341	1549	1564

Данные соответствуют следующим условиям:

- Температура воды на входе/выходе внутреннего теплообменника 12 / 7 °С; температура наружного воздуха 35 °С.
- Общая потребляемая мощность = потребляемая мощность компрессоров + потребляемая мощность вентиляторов.
- Температура воды на входе/выходе регенерирующего теплообменника 40/45 °С.
- Температура воды на входе/выходе внутреннего теплообменника 23/18 °С, температура наружного воздуха 35 °С.
- Температура воды на входе/выходе внутреннего теплообменника 40/45 °С, температура наружного воздуха 6 °С W.B.
- Температура воды на входе/выходе внутреннего теплообменника 30/35 °С, температура наружного воздуха 6 °С W.B.
- SCROLL = спиральный компрессор.
- PHE = пластинчатый теплообменник.
- AX = осевой вентилятор.

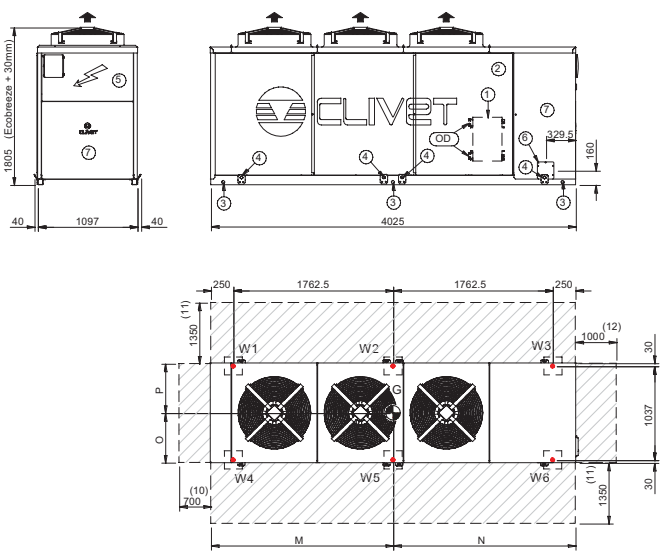
Габаритный чертеж **WSAT-XEE-EXC 352÷432 / WSAN-XEE 352÷502**



- (1) Внутренний теплообменник
- (2) Внешний теплообменник
- (3) Такелажные отверстия
- (4) Подъемные скобы (при необходимости снимаются после установки блока)
- (5) Электрическая панель
- (6) Ввод кабеля электропитания
- (7) Звукоизолирующая камера
- (8) Выход воды внутреннего теплообменника
- (9) Вход воды внутреннего теплообменника
- (10) Минимальное расстояние для свободного прохода
- (11) Минимальное расстояние для нормального притока воздуха в конденсатор
- (12) Минимальное расстояние для свободного доступа к электрощиту
- (G) Центр тяжести

Типоразмер		352 402 432			352 402 432 452 502				
		WSAT-XEE-EXC			WSAN-XEE				
M	мм	1933	1946	2011	1965	1955	2021	2001	2016
N	мм	1142	1129	1064	1110	1120	1054	1074	1059
O	мм	579	581	590	575	577	586	584	586
P	мм	518	516	507	522	520	511	513	511
OD	мм	76,1	76,1	76,1	76,1	76,1	76,1	76,1	76,1
Длина	мм	3075	3075	3075	3075	3075	3075	3075	3075
Ширина	мм	1097	1097	1097	1097	1097	1097	1097	1097
Высота	мм	1805	1805	1805	1805	1805	1805	1805	1805
W1	кг	149	153	156	146	158	158	169	170
W2	кг	325	342	396	335	356	408	418	433
W3	кг	161	165	168	160	172	172	183	184
W4	кг	261	272	304	275	290	320	330	339
Эксплуатационный вес	кг	896	933	1024	915	975	1059	1101	1126
Транспортировочный вес	кг	889	925	1015	910	970	1053	1093	1117

Габаритный чертеж **WSAT-XEE-EXC 452÷602 / WSAN-XEE 552÷602**



- (1) Внутренний теплообменник
- (2) Внешний теплообменник
- (3) Такелажные отверстия
- (4) Подъемные скобы (при необходимости снимаются после установки блока)
- (5) Электрическая панель
- (6) Ввод кабеля электропитания
- (7) Звукоизолирующая камера
- (8) Выход воды внутреннего теплообменника
- (9) Вход воды внутреннего теплообменника
- (10) Минимальное расстояние для свободного прохода
- (11) Минимальное расстояние для нормального притока воздуха в конденсатор
- (12) Минимальное расстояние для свободного доступа к электрощиту
- (G) Центр тяжести

Типоразмер		452 502		552 602	
		WSAT-XEE-EXC		WSAN-XEE	
M	мм	2553	2576	2574	2590
N	мм	1472	1449	1451	1435
O	мм	564	565	565	566
P	мм	533	532	532	531
OD	мм	76,1	76,1	76,1	76,1
Длина	мм	4025	4025	4025	4025
Ширина	мм	1097	1097	1097	1097
Высота	мм	1805	1805	1805	1805
W1	кг	80	80	82	84
W2	кг	254	257	261	267
W3	кг	287	301	306	323
W4	кг	85	85	87	89
W5	кг	253	255	259	265
W6	кг	247	258	262	275
Эксплуатационный вес	кг	1207	1234	1256	1302
Транспортировочный вес	кг	1198	1224	1246	1290

WSAT-XEE WSAN-XEE

352+802

Водяной чиллер

- ▶ WSAT-XEE: только охлаждение
- ▶ WSAN-XEE: тепловой насос

Воздушное охлаждение

Наружное размещение

Мощность от 91,5 до 218 кВт

Программа подбора в режиме он-лайн



ELFO ENERGY LARGE²

Тепловые насосы и чиллеры **ELFOEnergy Large²** гарантируют максимальную энергоэффективность на протяжении всего рабочего цикла. Они спроектированы для внешней установки и имеют по несколько спиральных компрессоров разной мощности, установленных на каждый холодильный контур. Благодаря конструктивным особенностям **ELFOEnergy Large²** обладают:

- ▶ **энергоэффективностью класса «А»** в режиме нагрева благодаря их высоким показателям не только при полной нагрузке, но также и при частичной;
- ▶ **самоадаптацией при различных нагрузках**, что достигается за счет нескольких ступеней производительности, и контроллеру, обеспечивающему максимальную эффективность и минимальный износ компонентов установки;
- ▶ **очень высокой надежностью** благодаря объединенной конструкции и использованию продуктов промышленного производства;
- ▶ **низким уровнем шума**, что достигается благодаря оптимальному выбору размеров теплообменной поверхности и использованию высокоэффективных вентиляторов с лопатками WINGLETS;
- ▶ **возможностью быстрой и легкой установки** благодаря удобному подключению к основным контурам системы и электроцепи.

Назначения и характеристики



Имеющиеся конфигурации

WSAT-XEE	(1) D	(2) B	(3) -	352	(4) SC	(5) T	(6) C
----------	-------	-------	-------	-----	--------	-------	-------

(1) РЕГЕНЕРАЦИЯ ЭНЕРГИИ

- ▶ - Не требуется (стандартно)
- ▶ D Частичная регенерация. Достигается за счёт пластинчатых теплообменников, регенерирующих до 25% тепла конденсации.
- ▶ R Полная регенерация. Достигается за счёт пластинчатых теплообменников, регенерирующих до 100% тепла конденсации.

(2) НИЗКАЯ ТЕМПЕРАТУРА

- ▶ - Не требуется (стандартно)
- ▶ B Низкая температура холодоносителя (Brine). Работа с использованием смеси воды и гликоля при температуре от +4 до -8 °C включительно. Доступны 2 модификации:
 - только для низких температур
 - с двойной уставкой

(3) ЕСТЕСТВЕННОЕ ОХЛАЖДЕНИЕ (только WSAT-XEE)

- ▶ - Не требуется (стандартно)
- ▶ FCD Прямое естественное охлаждение (Direct Free-Cooling) Данная версия позволяет регенерировать холод из наружного воздуха, когда его температура ниже температуры холодоносителя, возвращающегося в чиллер.

(4) КОНФИГУРАЦИЯ ПО УРОВНЮ ШУМА

- ▶ SC Звукоизоляция компрессора. Осуществляется путем помещения компрессоров в звукоизолирующие камеры.
- ▶ EN «Супер тихий». Осуществляется путем помещения компрессоров в звукоизолирующие камеры и увеличения поверхности конденсатора, что ведет к уменьшению скорости вращения вентиляторов.

(5) ЭНЕРГОЭФФЕКТИВНОСТЬ

- ▶ T Умеренный климат

(6) ПРОВЕРКА ТЕПЛООБМЕННИКА

- ▶ CE Тест PED (в соответствии с европейскими нормами)
- ▶ C Собственные тесты Clivet

Только для WSAT-XEE:

(*) ВЕРСИЯ

- ▶ EXC Класс энергоэффективности «А»
- ▶ PRM Класс энергоэффективности «С»

Дополнительные устройства

- ▶ Конденсатор из меди/алюминия с акриловым покрытием
- ▶ Конденсатор из меди/алюминия с серебряным покрытием
- ▶ Конденсатор медь/медь
- ▶ Пружинные антивибрационные опоры
- ▶ Защитная решётка внешнего теплообменника
- ▶ Запорный клапан на всасывании и нагнетании компрессоров
- ▶ Манометры высокого и низкого давления
- ▶ Гидромодуль с одним насосом
- ▶ Гидромодуль с одним насосом + 1 резервный
- ▶ Гидромодуль с двумя насосами
- ▶ Бак-аккумулятор с противообледенительным подогревателем
- ▶ Бак-аккумулятор с противообледенительным подогревателем и первичным/вторичным контуром
- ▶ Стальной сетчатый фильтр на водяной стороне
- ▶ Компенсатор уставки по сигналу 0-10 В
- ▶ Компенсатор уставки по сигналу 4-20 мА
- ▶ Компенсатор уставки по датчику свежего воздуха
- ▶ Компенсатор уставки по внешней энтальпии
- ▶ Устройство, снижающее потребляемую мощность вентиляторов (ECOBreeze)
- ▶ Фазовый монитор
- ▶ Устройство плавного пуска
- ▶ Конденсаторы для повышения коэффициента мощности ($\cos \phi > 0,9$)
- ▶ Модуль последовательной передачи данных CAN/LON WORKS
- ▶ Модуль последовательной передачи данных CAN/BACnet
- ▶ Свободные контакты состояния компрессора
- ▶ Дистанционное управление на базе удалённого микропроцессорного контроллера

Значение символов:

- Дополнительное устройство, поставляется отдельно.

Технические данные WSAT-XEE

Версия: класс энергоэффективности «А» (EXC)

Типоразмер			352	402	432	452	502	552	602	702	802
ОХЛАЖДЕНИЕ											
Холодопроизводительность	1	кВт	97,4	110	121	131	143	155	174	197	218
Электропотребление компрессоров	1	кВт	27,2	31,4	35,1	36	40,1	43,8	50,5	55,7	62,8
Общее электропотребление	2	кВт	31,2	35,3	39	41,7	45,8	49,5	56,1	63,2	70,3
Тепловая мощность полной регенерации тепла конденсации	3	кВт	119	139	151	161	176	190	215	242	269
Тепловая мощность частичной регенерации тепла конденсации	3	кВт	31,2	35,3	39	41,7	45,8	49,7	56,1	63,2	70,2
EER			3,12	3,12	3,1	3,14	3,12	3,13	3,1	3,12	3,1
ESEER			4,42	4,48	4,4	4,39	4,44	4,44	4,36	4,5	4,29
КОМПРЕССОР											
Тип	4		SCROLL	SCROLL	SCROLL	SCROLL	SCROLL	SCROLL	SCROLL	SCROLL	SCROLL
Количество		шт.	2	2	2	2	2	2	2	2	2
Количество ступеней регулирования		шт.	3	3	3	3	3	3	2	3	2
Заправка маслом (C1)		л	8	10	12	10	11	13	13	13	13
Количество холодильных контуров		шт.	1	1	1	1	1	1	1	1	1
ВНУТРЕННИЙ ТЕПЛООБМЕННИК (ИСПАРИТЕЛЬ)											
Тип	5		PHE	PHE	PHE	PHE	PHE	PHE	PHE	PHE	PHE
Расход воды		л/с	4,7	5,3	5,8	6,3	6,8	7,4	8,3	9,4	10,4
Гидравлическое сопротивление		кПа	30	29,9	30,2	35	34,3	39,8	40,3	41,3	41,3
Объем теплообменника		л	6,9	8	8,9	8,9	10,1	10,1	11,9	14,2	17,2
ВЕНТИЛЯТОРЫ ВНЕШНЕГО ТЕПЛООБМЕННИКА											
Тип	6		AX	AX	AX	AX	AX	AX	AX	AX	AX
Количество		шт.	2	2	2	3	3	3	3	4	4
Номинальный расход воздуха	1	л/с	12875	12792	12694	19194	19194	19028	18889	25278	25139
ПОДКЛЮЧЕНИЯ											
Фитинги по воде			2" 1/2	2" 1/2	2" 1/2	2" 1/2	2" 1/2	2" 1/2	2" 1/2	2" 1/2	2" 1/2
ЭЛЕКТРОПИТАНИЕ											
Параметры электропитания		В/Ф/Гц	400/3/50								
ШУМОВЫЕ ХАРАКТЕРИСТИКИ											
Уровень звукового давления (1 м)		дБ(А)	67	67	68	68	68	69	69	70	70
ГАБАРИТНЫЕ РАЗМЕРЫ											
Длина		мм	3075	3075	3075	4025	4025	4025	4025	5025	5025
Ширина		мм	1097	1097	1097	1097	1097	1097	1097	1097	1097
Высота		мм	1805	1805	1805	1805	1805	1805	1805	1805	1805
ВЕС СТАНДАРТНОГО БЛОКА											
Транспортировочный вес		кг	889	925	1015	1198	1224	1246	1290	1483	1527
Эксплуатационный вес		кг	896	933	1024	1207	1234	1256	1302	1497	1544

Данные соответствуют следующим условиям:

- (1) Температура воды на входе/выходе внутреннего теплообменника 12 / 7 °С; температура наружного воздуха 35 °С.
- (2) Общая потребляемая мощность = потребляемая мощность компрессоров + потребляемая мощность вентиляторов.
- (3) Температура воды на входе/выходе регенерирующего теплообменника 40/45 °С.
- (4) SCROLL = спиральный компрессор.
- (5) PHE = пластинчатый теплообменник.
- (6) AX = осевой вентилятор.

Версия: класс энергоэффективности «С» (PRM)

Типоразмер		352	402	432	452	502	552	602	702	802	
ОХЛАЖДЕНИЕ											
Холодопроизводительность	1	кВт	91,5	102	113	122	131	143	162	183	204
Электропотребление компрессоров	1	кВт	28,6	33,6	37,8	40	43,6	48,7	56,2	60,7	69,8
Общее электропотребление	2	кВт	32,6	37,5	41,7	43,9	47,5	52,6	60,1	66,4	75,5
Тепловая мощность полной регенерации тепла конденсации	3	кВт	119	139	151	161	176	190	215	242	269
Тепловая мощность частичной регенерации тепла конденсации	3	кВт	30	33,9	37,7	40,5	43,6	47,9	54,5	60,9	68,4
EER			2,81	2,72	2,71	2,78	2,76	2,72	2,7	2,76	2,7
ESEER			4,07	4,11	4,06	4,22	4,21	4,18	4,09	4,18	3,98
КОМПРЕССОР											
Тип	4		SCROLL	SCROLL	SCROLL	SCROLL	SCROLL	SCROLL	SCROLL	SCROLL	SCROLL
Количество		шт.	2	2	2	2	2	2	2	2	2
Количество ступеней регулирования		шт.	3	3	3	3	3	3	2	3	2
Заправка маслом (C1)		л	8	10	12	10	11	13	13	13	13
Количество холодильных контуров		шт.	1	1	1	1	1	1	1	1	1
ВНУТРЕННИЙ ТЕПЛООБМЕННИК											
Тип	5		PHE	PHE	PHE	PHE	PHE	PHE	PHE	PHE	PHE
Расход воды		л/с	4,4	4,9	5,4	5,8	6,3	6,8	7,7	8,7	9,7
Гидравлическое сопротивление		кПа	47,2	47,1	47,6	45,2	41,1	41,1	43,1	44,7	44,1
Объем теплообменника		л	4,8	5,5	6,1	6,9	8	8,9	10,1	11,9	14,2
ВЕНТИЛЯТОРЫ ВНЕШНЕГО ТЕПЛООБМЕННИКА											
Тип	6		AX	AX	AX	AX	AX	AX	AX	AX	AX
Количество		шт.	2	2	2	2	2	2	2	3	3
Номинальный расход воздуха	1	л/с	12875	12875	12819	12569	12361	12361	12500	19167	19167
ПОДКЛЮЧЕНИЯ											
Фитинги по воде			2" 1/2	2" 1/2	2" 1/2	2" 1/2	2" 1/2	2" 1/2	2" 1/2	2" 1/2	2" 1/2
ЭЛЕКТРОПИТАНИЕ											
Параметры электропитания		В/Ф/Гц	400/3/50								
ШУМОВЫЕ ХАРАКТЕРИСТИКИ											
Уровень звукового давления (1 м)		дБ(А)	63	63	65	65	65	66	66	67	67
ГАБАРИТНЫЕ РАЗМЕРЫ											
Длина		мм	2710	2710	2710	2710	2710	2710	3075	4025	4025
Ширина		мм	1097	1097	1097	1097	1097	1097	1097	1097	1097
Высота		мм	1805	1805	1805	1805	1805	1805	1805	1805	1805
ВЕС СТАНДАРТНОГО БЛОКА											
Транспортировочный вес		кг	773	796	885	917	955	975	1077	1283	1310
Эксплуатационный вес		кг	778	802	892	924	963	984	1087	1295	1324

Данные соответствуют следующим условиям:

- (1) Температура воды на входе/выходе внутреннего теплообменника 12 / 7 °С; температура наружного воздуха 35 °С.
- (2) Общая потребляемая мощность = потребляемая мощность компрессоров + потребляемая мощность вентиляторов.
- (3) Температура воды на входе/выходе регенерирующего теплообменника 40/45 °С.
- (4) SCROLL = спиральный компрессор.
- (5) PHE = пластинчатый теплообменник.
- (6) AX = осевой вентилятор.

По вопросам продаж и поддержки обращайтесь:

Архангельск (8182)63-90-72	Краснодар (861)203-40-90	Рязань (4912)46-61-64
Астана (7172)727-132	Красноярск (391)204-63-61	Самара (846)206-03-16
Белгород (4722)40-23-64	Курск (4712)77-13-04	Санкт-Петербург (812)309-46-40
Брянск (4832)59-03-52	Липецк (4742)52-20-81	Саратов (845)249-38-78
Владивосток (423)249-28-31	Магнитогорск (3519)55-03-13	Смоленск (4812)29-41-54
Волгоград (844)278-03-48	Москва (495)268-04-70	Сочи (862)225-72-31
Вологда (8172)26-41-59	Мурманск (8152)59-64-93	Ставрополь (8652)20-65-13
Воронеж (473)204-51-73	Набережные Челны (8552)20-53-41	Тверь (4822)63-31-35
Екатеринбург (343)384-55-89	Нижний Новгород (831)429-08-12	Томск (3822)98-41-53
Иваново (4932)77-34-06	Новокузнецк (3843)20-46-81	Тула (4872)74-02-29
Ижевск (3412)26-03-58	Новосибирск (383)227-86-73	Тюмень (3452)66-21-18
Казань (843)206-01-48	Орел (4862)44-53-42	Ульяновск (8422)24-23-59
Калининград (4012)72-03-81	Оренбург (3532)37-68-04	Уфа (347)229-48-12
Калуга (4842)92-23-67	Пенза (8412)22-31-16	Челябинск (351)202-03-61
Кемерово (3842)65-04-62	Пермь (342)205-81-47	Череповец (8202)49-02-64
Киров (8332)68-02-04	Ростов-на-Дону (863)308-18-15	Ярославль (4852)69-52-93

Единый адрес: ctv@nt-rt.ru **Веб-сайт:** www.clivet.nt-rt.ru