

По вопросам продаж и поддержки обращайтесь:

Архангельск (8182)63-90-72	Краснодар (861)203-40-90	Рязань (4912)46-61-64
Астана (7172)727-132	Красноярск (391)204-63-61	Самара (846)206-03-16
Белгород (4722)40-23-64	Курск (4712)77-13-04	Санкт-Петербург (812)309-46-40
Брянск (4832)59-03-52	Липецк (4742)52-20-81	Саратов (845)249-38-78
Владивосток (423)249-28-31	Магнитогорск (3519)55-03-13	Смоленск (4812)29-41-54
Волгоград (844)278-03-48	Москва (495)268-04-70	Сочи (862)225-72-31
Вологда (8172)26-41-59	Мурманск (8152)59-64-93	Ставрополь (8652)20-65-13
Воронеж (473)204-51-73	Набережные Челны (8552)20-53-41	Тверь (4822)63-31-35
Екатеринбург (343)384-55-89	Нижний Новгород (831)429-08-12	Томск (3822)98-41-53
Иваново (4932)77-34-06	Новокузнецк (3843)20-46-81	Тула (4872)74-02-29
Ижевск (3412)26-03-58	Новосибирск (383)227-86-73	Тюмень (3452)66-21-18
Казань (843)206-01-48	Орел (4862)44-53-42	Ульяновск (8422)24-23-59
Калининград (4012)72-03-81	Оренбург (3532)37-68-04	Уфа (347)229-48-12
Калуга (4842)92-23-67	Пенза (8412)22-31-16	Челябинск (351)202-03-61
Кемерово (3842)65-04-62	Пермь (342)205-81-47	Череповец (8202)49-02-64
Киров (8332)68-02-04	Ростов-на-Дону (863)308-18-15	Ярославль (4852)69-52-93

Единый адрес: ctv@nt-rt.ru **Веб-сайт:** www.clivet.nt-rt.ru

Тепловой насос WSAN-XPR 21-51 Clivet

WSAN-XPR

21÷51

Тепловой насос

Воздушное охлаждение

Наружное размещение

Мощность от 5,4 до 11,7 кВт

[Программа подбора в режиме он-лайн](#)



ELFO ENERGY EXTENDED

Блоки **ELFOEnergy Extended** используют хладагент R-410A и имеют «А» класс энергоэффективности, являются очень компактными и **идеально подходят для жилых помещений**. Благодаря возможности регулирования производительности вентилятора и водяного насоса они остаются работоспособными при любых условиях.

Блоки предназначены для обогрева и во всех типоразмерах гарантируется:

- ▶ **возможность работать** как с радиаторами, так и с системой «теплый пол»;
- ▶ **работа без бака-аккумулятора** и **регулировка температуры**, что позволяет поддерживать эффективный баланс между выходной и потребляемой мощностью.

Назначения и характеристики



Нагрев-охлаждение



Воздушное охлаждение



Наружное размещение



Хладагент R-410A



Гермет. спиральный SCROLL



Управление ELFO



Система защиты от обледенения



Регулировка расхода воды

Имеющиеся конфигурации

WSAN-XPR	(1) S	21	(2) 400TN	(3) -	(4) HYGU	(5) CCS	(6) -	(7) -
----------	-------	----	-----------	-------	----------	---------	-------	-------

(1) НИЗКАЯ ТЕМПЕРАТУРА

- ▶ **S** [Не требуется](#) (стандартно)
- ▶ **B** [Низкая температура холодоносителя](#)
Модификация позволяет использовать смесь воды и гликоля, работая в температурном диапазоне от +5 до -8 °C включительно.

(2) ПАРАМЕТРЫ ЭЛЕКТРОПИТАНИЯ

- ▶ **400TN** [400/3/50+N](#) (стандартно)
- ▶ **230M** [230/1/50](#)

(3) ЭНЕРГОЭФФЕКТИВНОСТЬ

- ▶ - [Не требуется](#) (стандартно)
- ▶ **H** [Высокая энергоэффективность](#)

(4) ГИДРОМОДУЛЬ

- ▶ **HYGU** [Гидро модуль на стороне пользователя](#) (стандартно)
- ▶ - [Не требуется](#)

(5) КОНДЕНСАТОР

- ▶ **CCS** [Стандартный конденсатор](#)
- ▶ **CCCA** [Конденсатор из меди и алюминия с акриловым покрытием](#)
- ▶ **CCCA1** [Конденсатор из меди и алюминия с серебряным покрытием](#)
- ▶ **CCCC** [Конденсатор медь/медь](#)

(6) ПЛАВНЫЙ ПУСК

- ▶ - [Не требуется](#) (стандартно)
- ▶ **SFSTR** [Устройство для снижения пускового тока](#)

(7) ДОПОЛНИТЕЛЬНЫЕ ПЛАТЫ

- ▶ - [Не требуется](#) (стандартно)
- ▶ **KDT3V** [Дополнительный комплект управления](#) (двойной уставкой по температуре, 3-х ходовым клапаном и компенсация уставки сигналом 4-20 мА)

Дополнительные устройства

- ▶ Гидравлический модуль с расширительным баком и дополнительным электронагревателем
- ▶ Фазовый монитор
- ▶ Модуль последовательной передачи данных (MODBUS)
- ▶ Компенсатор уставки по наружной энтальпии
- ▶ Компенсатор уставки по датчику температуры наружного воздуха
- ▶ Резиновые антивибрационные опоры

Значение символов:

- Дополнительное устройство, поставляется отдельно.

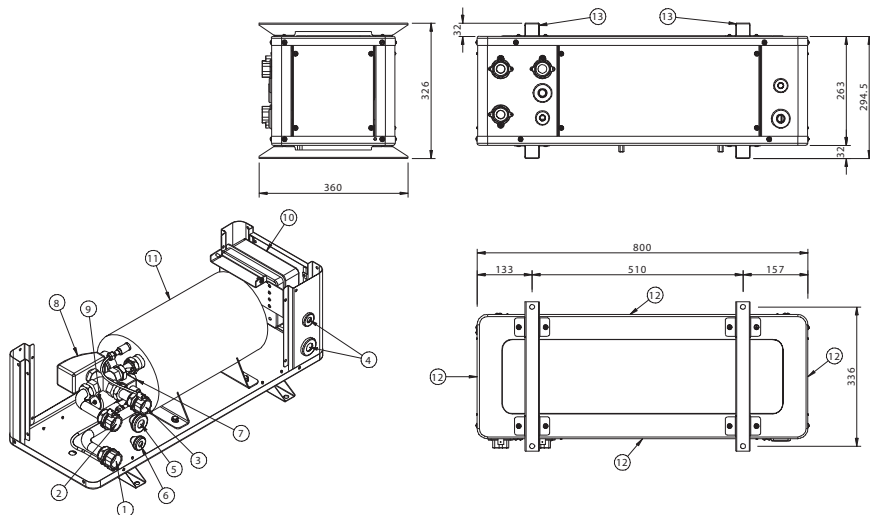
Технические данные WSA-N-XPR

Типоразмер			21	31	41	51
ОХЛАЖДЕНИЕ						
Холодопроизводительность	1	кВт	5,36	6,65	8,61	11,7
Электропотребление компрессора	1	кВт	1,76	2,14	2,81	3,82
Общее электропотребление	2	кВт	1,93	2,34	3,09	4,24
EER			2,78	2,84	2,79	2,75
ESEER			3,29	3,43	3,34	3,26
НАГРЕВ						
Тепловая мощность	3	кВт	6,58	7,67	10,1	13,3
Электропотребление компрессора	3	кВт	1,78	2,1	2,74	3,65
Общее электропотребление	2	кВт	2,04	2,37	3,09	4,12
COP	3		3,23	3,24	3,26	3,23
КОМПРЕССОР						
Тип	4		SCROLL	SCROLL	SCROLL	SCROLL
Количество		шт.	1	1	1	1
Количество ступеней регулирования		шт.	1	1	1	1
Заправка маслом (C1)		л	1,1	1,25	1,25	1,95
Масса хладагента (C1)	5	кг	2,9	5,2	5,4	5,7
Количество холодильных контуров		шт.	1	1	1	1
ВНУТРЕННИЙ ТЕПЛООБМЕННИК						
Тип	6		PHE	PHE	PHE	PHE
Количество		шт.	1	1	1	1
Расход воды	1	л/с	0,26	0,32	0,41	0,56
Располагаемый напор насоса	1	кПа	64	85	70	85
ВЕНТИЛЯТОРЫ ВНЕШНЕГО ТЕПЛООБМЕННИКА						
Тип	7		AX	AX	AX	AX
Количество		шт.	2	2	2	3
Номинальный расход воздуха	1	л/с	1014	1030	1270	1764
Установленная мощность		кВт	0,09	0,09	0,115	0,12
ПОДКЛЮЧЕНИЯ						
Фитинги по воде			1" GAS	1" GAS	1" GAS	1" GAS
ГИДРАВЛИЧЕСКИЙ КОНТУР						
Максимальное рабочее давление		кПа	550	550	550	550
Давление срабатывания предохранительного клапана		кПа	600	600	600	600
РАСШИРИТЕЛЬНЫЙ БАК						
Объем		л	1	1	2	2
Количество		шт.	1	1	1	1
ЭЛЕКТРОПИТАНИЕ						
Параметры электропитания		В/Ф/Гц	400/3/50+N	400/3/50+N	400/3/50+N	400/3/50+N
ШУМОВЫЕ ХАРАКТЕРИСТИКИ						
Уровень звукового давления (1 м)		дБ(А)	55	55	56	59
ГАБАРИТНЫЕ РАЗМЕРЫ						
Длина		мм	800	800	800	800
Ширина		мм	300	300	300	300
Высота		мм	930	1244	1244	1370
ВЕС СТАНДАРТНОГО БЛОКА						
Транспортировочный вес		кг	91	108	113	137
Эксплуатационный вес		кг	89	106	111	135

Данные соответствуют следующим условиям:

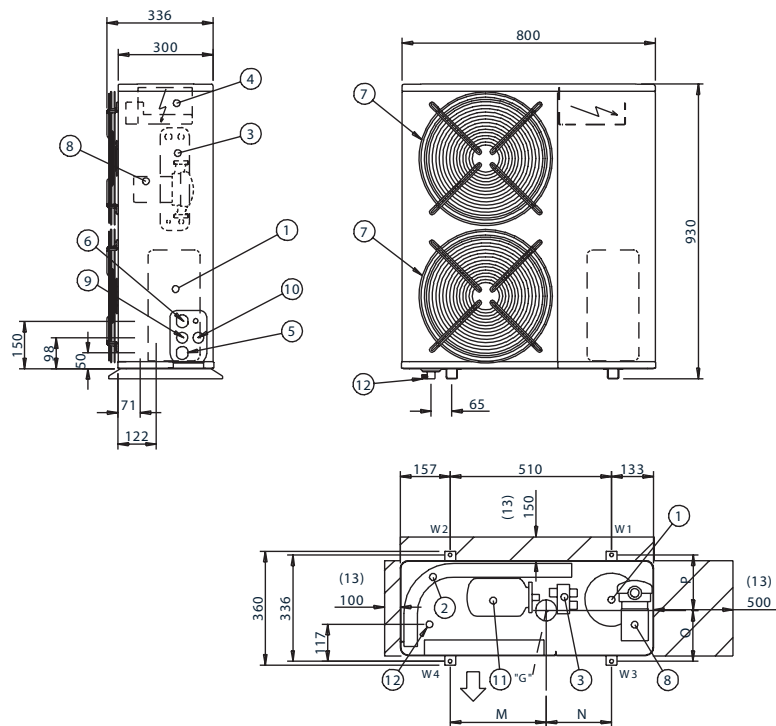
- (1) Температура воды на входе/выходе внутреннего теплообменника 12/7 °С; температура наружного воздуха 35 °С.
- (2) Общая потребляемая мощность = потребляемая мощность компрессора + потребляемая мощность вентиляторов.
- (3) Воздух на входе внешнего теплообменника 7 °С (RH=85%); температура воды на входе/выходе внутреннего теплообменника 40/45 °С.
- (4) SCROLL = спиральный компрессор.
- (5) Приближенные значения.
- (6) PHE = пластинчатый теплообменник.
- (7) AX = осевой вентилятор.

Гидро модуль



- (1) Вход воды гидро модуля 1"
- (2) Выход воды гидро модуля 1"
- (3) Водяной отвод с 3-х ходовым клапаном (опционально)
- (4) Ввод линии электропитания
- (5) Выход линии электролиния
- (6) Выход линии управления
- (7) Предохранительный термостат
- (8) 3-х ходовой клапан (опционально)
- (9) Дополнительный электронагреватель (опционально)
- (10) Электрическая панель
- (11) Расширительный бак
- (12) Съемные панели
- (13) Опоры крепления модуля (если он располагается над чиллером)

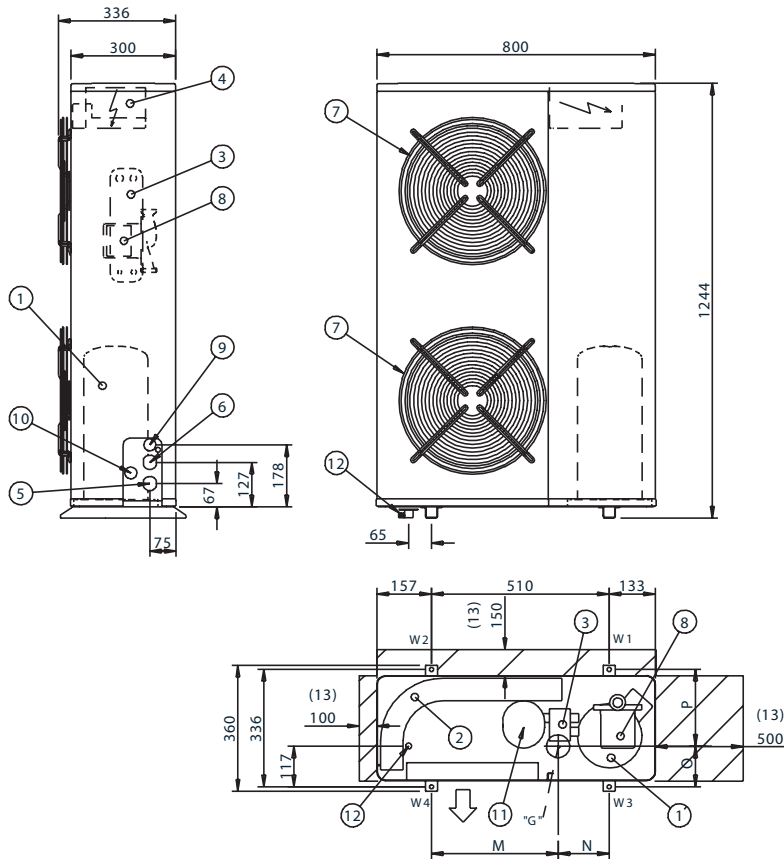
Габаритный чертеж WSA-N-XPR 21



Типоразмер		21
		WSAN-XPR
M	мм	349
N	мм	161
O	мм	176
P	мм	160
Длина	мм	800
Ширина	мм	300
Высота	мм	930
W1	кг	15
W2	кг	32
W3	кг	14
W4	кг	28
Эксплуатационный вес	кг	89
Транспортировочный вес	кг	91

- (1) Компрессор
- (2) Внешний теплообменник
- (3) Внутренний теплообменник
- (4) Электрическая панель
- (5) Вход воды внутреннего теплообменника 1" GAS
- (6) Выход воды внутреннего теплообменника 1" GAS
- (7) Вентилятор
- (8) Насос
- (9) Предохранительный клапан на стороне воды
- (10) Ввод кабеля электропитания
- (11) Расширительный бак
- (12) Отверстие для слива конденсата
- (13) Рекомендуемый зазор для доступа
- (G) Центр тяжести

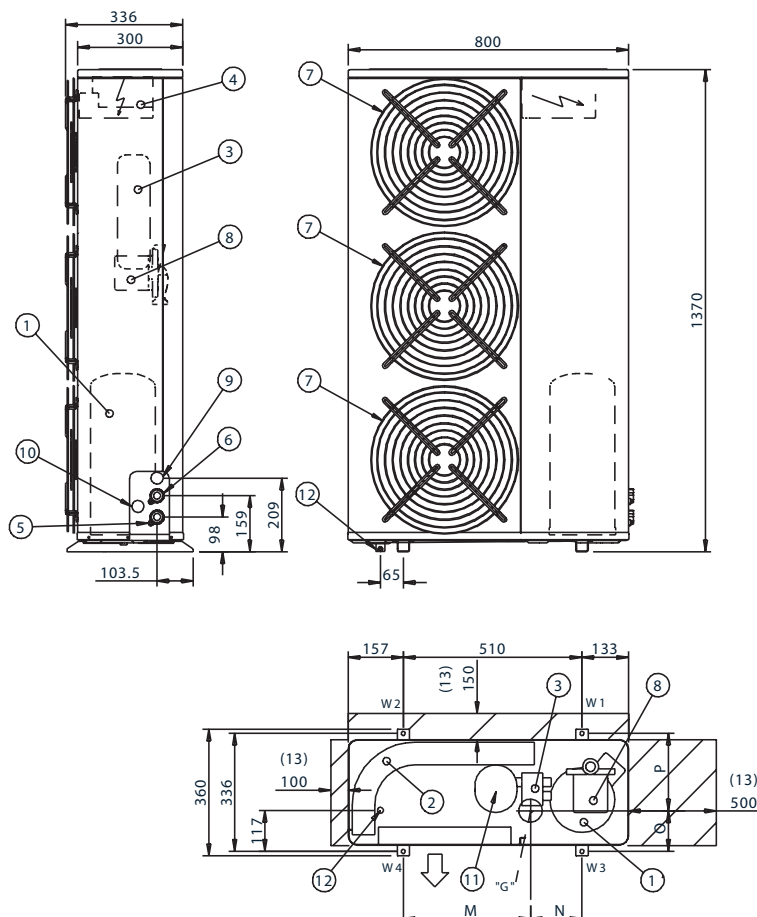
Габаритный чертеж WSAN-XPR 31 ÷ 41



Типоразмер		31	41
		WSAN-XPR	
M	мм	334	339
N	мм	176	171
O	мм	161	163
P	мм	175	173
Длина	мм	800	800
Ширина	мм	300	300
Высота	мм	1244	1244
W1	кг	18	18
W2	кг	33	35
W3	кг	19	20
W4	кг	36	38
Эксплуатационный вес	кг	106	111
Транспортировочный вес	кг	108	113

- (1) Компрессор
- (2) Внешний теплообменник
- (3) Внутренний теплообменник
- (4) Электрическая панель
- (5) Вход воды внутреннего теплообменника 1" GAS
- (6) Выход воды внутреннего теплообменника 1" GAS
- (7) Вентилятор
- (8) Насос
- (9) Предохранительный клапан на стороне воды
- (10) Ввод кабеля электропитания
- (11) Расширительный бак
- (12) Отверстие для слива конденсата
- (13) Рекомендуемый зазор для доступа
- (G) Центр тяжести

Габаритный чертеж WSAN-XPR 51



Типоразмер		51
		WSAN-XPR
M	мм	343
N	мм	167
O	мм	144
P	мм	192
Длина	мм	800
Ширина	мм	300
Высота	мм	1370
W1	кг	19
W2	кг	39
W3	кг	26
W4	кг	51
Эксплуатационный вес	кг	135
Транспортировочный вес	кг	137

- (1) Компрессор
- (2) Внешний теплообменник
- (3) Внутренний теплообменник
- (4) Электрическая панель
- (5) Вход воды внутреннего теплообменника 1" GAS
- (6) Выход воды внутреннего теплообменника 1" GAS
- (7) Вентилятор
- (8) Насос
- (9) Предохранительный клапан на стороне воды
- (10) Ввод кабеля электропитания
- (11) Расширительный бак
- (12) Отверстие для слива конденсата
- (13) Рекомендуемый зазор для доступа
- (G) Центр тяжести

По вопросам продаж и поддержки обращайтесь:

Архангельск (8182)63-90-72	Краснодар (861)203-40-90	Рязань (4912)46-61-64
Астана (7172)727-132	Красноярск (391)204-63-61	Самара (846)206-03-16
Белгород (4722)40-23-64	Курск (4712)77-13-04	Санкт-Петербург (812)309-46-40
Брянск (4832)59-03-52	Липецк (4742)52-20-81	Саратов (845)249-38-78
Владивосток (423)249-28-31	Магнитогорск (3519)55-03-13	Смоленск (4812)29-41-54
Волгоград (844)278-03-48	Москва (495)268-04-70	Сочи (862)225-72-31
Вологда (8172)26-41-59	Мурманск (8152)59-64-93	Ставрополь (8652)20-65-13
Воронеж (473)204-51-73	Набережные Челны (8552)20-53-41	Тверь (4822)63-31-35
Екатеринбург (343)384-55-89	Нижний Новгород (831)429-08-12	Томск (3822)98-41-53
Иваново (4932)77-34-06	Новокузнецк (3843)20-46-81	Тула (4872)74-02-29
Ижевск (3412)26-03-58	Новосибирск (383)227-86-73	Тюмень (3452)66-21-18
Казань (843)206-01-48	Орел (4862)44-53-42	Ульяновск (8422)24-23-59
Калининград (4012)72-03-81	Оренбург (3532)37-68-04	Уфа (347)229-48-12
Калуга (4842)92-23-67	Пенза (8412)22-31-16	Челябинск (351)202-03-61
Кемерово (3842)65-04-62	Пермь (342)205-81-47	Череповец (8202)49-02-64
Киров (8332)68-02-04	Ростов-на-Дону (863)308-18-15	Ярославль (4852)69-52-93

Единый адрес: ctv@nt-rt.ru **Веб-сайт:** www.clivet.nt-rt.ru