



WSAT-XSC 352-402-432-452- 502-552-602

Воздушно-водный холодильник

Инструкция по установке и использованию

ИДЕНТИФИКАЦИЯ ИЗДЕЛИЯ	3
ОБЩИЕ ПРЕДОСТЕРЕЖЕНИЯ.....	4
ОСТАТОЧНЫЙ РИСК	5
ПОЛУЧЕНИЕ	8
осмотр после получения.....	8
Хранение	8
Эксплуатация	8
РАЗМЕЩЕНИЕ	9
Общее	9
Функциональные пояснения.....	9
Зармещение	9
ПОДКЛЮЧЕНИЕ ВОДЫ	11
Общее	11
используемая сторона обменника	11
диаграмма рекомендованного подключения используемой стороны	12
накопительный обменник - необязательный	12
VICTAULIC соединения	12
Гидроупаковка - необязательна.....	13
ЭЛЕКТРИЧЕСКОЕ СОЕДИНЕНИЕ	14
Общее	14
электрические данные по стандартному прибору	14
подсоединение к питающей сети	14
Функциональные соединения.....	15
устройство переговорной модульной системы CLIVET	16
MODBUS – CAN конвектор к MODBUS через RS 485	18
ВВОД В ЭКСПЛУАТАЦИЮ	20
предварительный проверки	20
система хладагента	20
водная система	20
Электрическая система	20
напряжение – абсорбция.....	21
прибор оснащен спиральными компрессорами.....	21
конфигурации дистанционного ввода	21
Установка заданных величин	21
скорость потока воды испарителя	21
параметры проверки циркуляции хладагента.....	21
КОНТРОЛЬ	22
ТЕКУЩИЙ ПРОФИЛАКТИЧЕСКИЙ ОСМОТР	32
СЕРВИС: ЧАСТИ ПОДЛЕЖАЩИЕ ВМЕШАТЕЛЬСТВУ	32
техинспекции	33
директива 97/23 CE PED	33
выключение	33
ХОЛОДИЛЬНЫЕ ТАБЛИЦЫ	34
УСТРАНЕНИЕ НЕИСПРАВНОСТЕЙ	35
ВЫВОД ПРИБОРА ИЗ ЭКСПЛУАТАЦИИ	36
отключение прибора	36
демонтаж и утилизация	36
ГАБАРИТЫ	38
ОБЩИЕ ТЕХНИЧЕСКИЕ ХАРАКТЕРИСТИКИ	43

ИДЕНТИФИКАЦИЯ ИЗДЕЛИЯ

Этикетка с серийным номером

Изделия определяются этикеткой с серийным номером, указанной здесь.

На этикетке перечислен тип изделия (серия и размер), серийный номер, год выпуска, номер электрической схемы, основные технические данные, логотип и адрес производителя.

Этикетка находится на изделии, обычно рядом с электрической панелью, а также на внешней обшивке.

ЕЕ НЕЛЬЗЯ ОТКЛЕИВАТЬ.

Серийный номер

Он обеспечивает идентификацию изделия. С его помощью, можно отследить особые характеристики изделия и узнать, какие компоненты в нем установлены.

Без этого номера невозможно точно определить, подходят ли к нему запасные части.

При обращении за помощью всегда предоставляйте тип машины и серийный номер.

Впишите их в графы, предоставленные ниже, чтобы они были легко доступны в случае необходимости.

Тип изделия: _____

Серийный номер: _____

Монтажная схема: _____

Год производства: _____

LOGO		CE
Тип		
Серийный номер		
Дата выпуска		
Охладитель	Группа	
Вес устройства	Кг	
Напряжение	Вольт/Гц	
Нагрузка	А	
Мощность	Кв	
Электрическая схема	№	
Максимальное рабочее давление	Bar	
PEД Категория	PSH/L Bar	
Температура на LP	C°	
Адрес		

ОБЩИЕ ПРЕДОСТЕРЕЖЕНИЯ

Цель инструкции

Эта инструкция была написана для того, чтобы правильно собрать, подключить и использовать прибор.

Инструкции

Необходимо следовать данным инструкциям. Производитель не несет ответственности за возможные поломки, причиной которых прямо или косвенно является игнорирование данных инструкций.

Хранение инструкции

Эту инструкцию, а так же электрическую схему следует аккуратно хранить, чтобы в случае необходимости ее можно было предоставить оператору.

Экспертный персонал

Прибор должен устанавливаться, проверяться и обслуживаться экспертным персоналом, который отвечает требованиям (закон Италии № 46 от 5/3/1990).

Руководство по установке согласно местным требованиям безопасности

Установка должна осуществляться согласно местным требованиям безопасности.

Энергоснабжение

Убедитесь, что источник энергии соответствует данным технического паспорта прибора, расположенного на внутренней стороне дверцы главной электрической панели.

Упаковка

Упаковочный материал (пластиковые сумки, пенополистирол, гвозди, и т.д.) потенциально опасен и его следует держать вне доступа детей и утилизировать согласно местным требованиям.

Техническое обслуживание

Перед проведением сервисного обслуживания отключите питание. Проводите сервисное обслуживание согласно местным требованиям.

Периодические проверки

Проводите периодические проверки, чтобы обнаружить детали, которые могут быть разболтаны или поломаны. Если не проводить ремонт, повышается риск поломки деталей и увечий людей.

Поломка – неэффективная работа

Выключите прибор в случае поломки или неэффективной работы.

Ремонт

Ремонтируйте прибор только в сервисных центрах, авторизованных производителем и настраивайте на использовании оригинальных запчастей.

Игнорирование данной рекомендации может поставить под угрозу безопасность прибора.

Модификации

Производитель не несет ответственности за электрические и/или механические модификации. Так же в этом случае утрачивает силу гарантия. Любая не авторизованная модификация, не соответствующая инструкциям, приводит к утрате силы гарантии.

Предполагаемое использование

Этот прибор должен использоваться в тех целях, для которых он предназначен:

Прибор предназначен для охлаждения смеси воды и гликоля для кондиционирования воздуха в пределах, указанных в техническом бюллетене и в данной инструкции.

Производитель не несет ответственности за использование прибора не по назначению.

Дополнительные меры безопасности

Этот прибор был сконструирован и изготовлен таким образом, чтобы предотвращать любой риск, связанный с людьми или здоровьем.

По этой причине были использованы дизайнерские решения, предотвращающие (где это возможно) любые причины риска и в разумных пределах снижающие возможность возникновения опасности.

Пожалуйста, прочитайте раздел «Остаточный риск» данной инструкции и четко следуйте перечисленным там рекомендациям для предотвращения любого возможного риска, которого невозможно было избежать на этапе дизайна.

Обновление данных

Производитель может изменять данные без предварительного предупреждения вследствие постоянных улучшений.

Нормы и Сертификаты

Сертификат UNI EN ISO 9001

Clivet S.p.A., с целью удовлетворения клиента выбрали систему Качества ISO 9001 в качестве справочного материала для всех своих действий. Это демонстрируется приверженностью компании непрерывным улучшениям качества и надежности продуктов; продажи, дизайны, покупки, производство и обслуживание являются средствами достижения данной цели.

CE знак



Продукция Clivet имеет знак CE, согласно требованиям директив ЕС, включая последние поправки и согласно соответствующему национальному законодательству:

- - 98/37/CE
- - 89/336/CEE как изменено директивами 92/31/CEE и 93/68/CEE
- - 73/23/CEE как изменено директивой 93/68/CEE
- - 97/23/CE

сертификат EUROVENT



Clivet принимает участие в сертификационной программе EUROVENT "Упаковки для охлаждения жидкостей". Продукты перечислены в Директиве EUROVENT о Сертифицированных Продуктах и на сайте www.eurovent-certification.com. В Сертификационную программу Eurovent для холодильных установок входят воздушные агрегатированные холодильные установки до 600 кВт и водные агрегатированные холодильные установки до 1500 кВт.

ОСТАТОЧНЫЙ РИСК

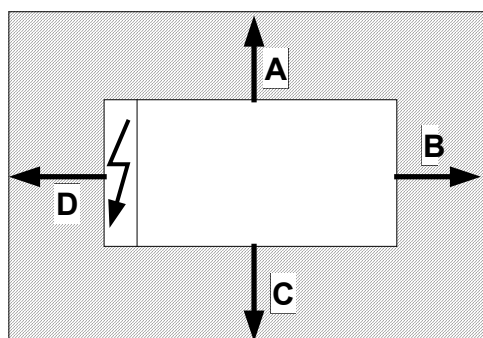
Общее

В этом разделе перечислены некоторые наиболее распространенные случаи, находящиеся вне контроля производителя, которые могут стать источником риска для человека и его собственности.

Область опасности

На рисунке ниже указаны области, в которых может работать только персонал с правом доступа.

- **Внешней областью опасности** считается область вокруг прибора и его вертикали на полу, если прибор находится в подвешенном состоянии.
- **Внутренней опасностью** считается область, в которую можно войти только после снятия защитных панелей или их части.



A = 2000мм B = 2000мм
C = 2000мм D = 2000мм

Оперирование

Если управление производится без принятия мер безопасности и без надлежащей аккуратности, прибор может упасть или опрокинуться, нанеся ущерб собственности или самому себе.

Оперируйте и двигайте прибор так, как указано на упаковке, в данной инструкции и согласно местным нормативам. В случае утечки холодильного газа, смотрите «Таблицу безопасности» для данного холодильного агента.

Установка

Неправильная установка прибора может привести к утечке воды, накоплению конденсата, утечке холодильного агента, электрошоку, пожару а так же к неправильной работе или повреждению самого прибора.

Установка должна производиться только квалифицированным техником, следуя рекомендациям, данным в этой инструкции и согласно местным регулятивным нормам.

В случае установки прибора на территории с малейшим риском утечки воспламеняемого газа и, следовательно, вероятностью накопления этого газа в области вокруг прибора, не исключается риск взрыва или пожара. Аккуратно выбирайте место для установки прибора.

Установка на платформе, не способной выдержать вес оборудования и/или обеспечить надежную опору для него и может привести к падению или опрокидыванию прибора, что может нанести вред или увечья. Аккуратно устанавливайте и крепите прибор.

Если у детей, людей без права доступа или животных есть прямой доступ к прибору, могут произойти несчастные случаи и быть нанесены серьезные увечья. Устанавливайте прибор в тех местах, куда допускается только персонал с правом входа, и установите ограду, препятствующую проникновению других людей.

Общий риск

Запах гари, дыма или других признаков серьезных неполадок могут подать сигнал о наступлении ситуаций, которые могут нанести ущерб собственности, самому прибору и увечья людям. Отключите прибор от источника питания (красно-желтый переключатель).

Свяжитесь с авторизованным сервисным центром, чтобы найти источник проблемы и произвести ремонт.

Случайный контакт с теплообменными змеевиками, компрессорами, напорными трубопроводами и другими компонентами может привести к увечьям и ожогам.

Всегда надевайте надлежащую одежду, включая защитные перчатки при работе в опасной зоне.

Ремонт и сервисное обслуживание, проводимое неопытным персоналом, может привести к нанесению увечий или ущерба. Всегда связывайтесь с авторизованным сервисным центром.

Если панели прибора не закрыты или если не проведена проверка того, все ли фиксирующие болты панели затянуты, это может привести к нанесению увечий или ущерба.

Периодически проверяйте, чтобы панели были закрыты и надлежащим образом прикручены.

В случае пожара, температура контейнера с холодильным агентом возрастет до поднятия давления выше безопасного уровня и, возможно, приведет к выбросу жидкости. Так же это может привести к тому, что части цепи, изолированные закрытыми клапанами, взорвутся.

Не стойте рядом с предохранительными клапанами и никогда не оставляйте клапаны холодильной цепи открытыми.

Электрическая система

Если линия электроснабжения, подсоединяющая прибор к источнику переменного тока, не полная или, если подсоединение осуществляется с помощью кабелей с неправильным поперечным сечением и/или с помощью предохранительных приборов, не отвечающих требованиям, это может привести к электрошоку предохранительных приборов, риску токсичности, повреждению прибора или пожару.

Все работы над электрической системой должны проводиться согласно электрической схеме и рекомендациям, данным в этой инструкции, и сама схема должна быть предназначена для этого оборудования.

В случае не закрепления покрытия, защищающего электрические компоненты, может возникнуть просачивание пыли или воды, что может, в конечном итоге, привести к повреждению прибора или к пожару.

Всегда надежно закрепляйте покрытие на приборе.

Если обрабатываемые металлические детали прибора не подсоединены надлежащим образом к системе заземления, они могут вызвать электрошок или привести к смертельному поражению током.

Убедитесь в том, что заземление произведено правильно. Контакт с обрабатываемыми деталями внутри прибора, при снятии предохранителей, может привести к электрошоку, ожогам или смертельному поражению током.

Перед работой с такими деталями убедитесь, что выключатель питания на приборе выключен и закрыт на висячий замок, а так же повешен предупреждающий знак.

Контакт с деталями, которые становятся обрабатываемыми при включении прибора, может привести к электрошоку, ожогам и смерти от удара током.

Когда нет необходимости включать сеть, установите переключатель в выключенное положение, закройте его и повесьте предупреждающий знак.

Двигающиеся части

Контакт с лопастями вентилятора может привести к увечью.

Перед тем, как снять защитные решетки или сами вентиляторы, убедитесь в том, что выключатель на приборе выключен, заперт и повешен предупредительный знак.

Хладагент

В случае, когда предохранительные клапаны начинают работать и выпускают холодильный газ, люди, находящиеся рядом, могут пострадать или попасть под воздействие токсинов. Всегда надевайте надлежащую одежду и защитные очки, работая в потенциально опасных зонах.

В случае утечки холодильного газа смотрите «Таблицу безопасности» для данного хладагента.

Если открытый огонь или источник тепла входят в прямой контакт с хладагентом или с газовым трактом, находящимся под давлением, перегревается (во время сварочных операций), может случиться пожар или взрыв. Не размещайте источник тепла в зоне опасности.

Сервисное обслуживание или ремонт, включающие сварку, должны проводиться после извлечения хладагента из системы.

Водная система

Дефекты, влияющие на трубопроводы, соединения или клапаны и другие контрольные компоненты, могут привести к утечке воды или ее разбрызгиванию в системе, что в свою очередь может вызвать поломки или привести к короткому замыканию прибора.

Убедитесь, что все гидравлические соединения надежно закреплены согласно руководству этой инструкции.

Схемы безопасности хладагента

R-410A

Схемы безопасности хладагента		
R-410A		
01	Идентификация продукта и поставщика	Схема № FRIG 8 Продукт R-410A Идентификация поставщика. Смотри заглавие внизу страницы. Телефон экстренной связи отсутствует. Смотри заглавие внизу страницы.
02	Состав / информация о составляющих	вещество/ соединение. Соединение вещество / примеси. Содержит следующие вещества Дифлюорометан (R32) 50 % веса Пентафлюороетан (R125) 50 % веса СЭЕ № не применяется к смесям. Торговое название /
03	Идентификация риска	Идентификация риска. Разжиженный газ. Испарения тяжелее, чем воздух и могут вызвать удушье из-за снижения уровня кислорода для дыхания. Быстрое испарение жидкости может привести к замораживанию. Может вызвать сердечную аритмию.
04	Средства первой помощи	Ингаляция. Не делайте ничего людям, потерявшим сознание. Вынесите их на свежий воздух. Дайте им подышать кислородом или сделайте искусственное дыхание, если это необходимо. Не применяйте адреналин или похожие вещества. Контакт с глазами. Тщательно промойте большим количеством воды на протяжении минимум 15 минут и проконсультируйтесь с врачом. Контакт с кожей. Немедленно ополосните большим количеством воды. Заглатывание. Такое действие маловероятно.
05	Противопожарные средства	Особый риск. Возрастание давления. Опасные воспламеняемые продукты. Галогенные кислоты, следы карбонильных галогенов. Средства тушения. Можно использовать доступные средства тушения. Особые методы. Охладите контейнеры/резервуары спрыскиванием воды. Особые средства защиты. В закрытых помещениях используйте респираторы.
06	Меры против случайных утечек продукта.	Персональная защита. Эвакуируйте персонал в безопасные места. Предусмотрите надлежащую вентиляцию. Используйте средства персональной защиты. Защита окружающей среды. Газ испаряется. Методы уничтожения продукта. Газ испаряется.
07	Эксплуатация и складирование	Эксплуатация и складирование. Обеспечьте системы воздухообмена и вытяжек в рабочих зонах. Используйте только хорошо проветриваемые комнаты. Не вдыхайте испарения и аэрозоли. Тщательно закрывайте контейнеры и держите их в прохладных, сухих и хорошо проветриваемых местах. Используйте только оригинальные контейнеры. Несовместимые продукты. взрывчатка, воспламеняющиеся материалы, органические пероксиды.
08	Проверка экспозиции /	Персональная защита. Обеспечьте надлежащую вентиляцию, особенно в закрытых помещениях. Контрольные параметры. Дифлюорометан (R32): Рекомендованные пределы подвергания: Допустимые уровни

	персональная защита	излучения (8ч и 12с средневзвешенное время) = 1000 мл/м3 Пентафлуороетан (R125): рекомендованные пределы подвержению: Допустимые уровни излучения (8ч и 12с средневзвешенное время) = 1000 мл/м3 Защита дыхательных путей. Для сервисных работ в резервуарах используйте автономный респиратор. Испарения тяжелее воздуха и могут стать причиной удушья из-за снижения уровня кислорода для дыхания. Защита глаз. Надевайте защитные очки. Защита рук. Резиновые перчатки. Средства гигиены. Не курите.
09	Химико-физические особенности	Относительная плотность, газ (воздух=1) Тяжелее воздуха. Растворимость в воде(мг/л). Не известна, но вероятно очень низкая Вид. Бесцветный разжиженный газ. Запах. Так же, как и у эфира. Точка возгорания. Не воспламеняется.
10	Стабильность и реактивность.	Стабильность и реактивность. Не разлагается, если его использовать согласно инструкциям. Материалы, которых следует избегать. Щелочные металлы, земельно-щелочные металлы, соли гранулированных металлов, Al, Zn, Be и т.д. в порошке. Опасные продукты разложения. Галогенные кислоты, следы карбонильных галогенов.
11	Токсикологическая информация	Локальные эффекты. Концентрация значительно выше ПДН (1000 миллионных долей) может вызвать наркотические эффекты. Вдыхание продуктов высокой концентрации разложения может вызвать респираторную недостаточность (отек легких). Длительная токсичность. Анализ не показал никаких канцерогенных, тератогенных или мутагенных эффектов. Особые эффекты. Быстрое испарение жидкости может привести к замораживанию. Может стать причиной сердечной аритмии. .
12	Экологическая информация	Эффекты, связанные с экотоксичностью. Пентафлуороетан (R125) потенциал глобального потепления галогидридов; HGWP; (R-11 = 1) = 0.84 Потенциальное истощение озонового слоя; ODP; (R-11 = 1) = 0
13	Ликвидация	Общие решения. Не сливайте там, где концентрация может быть опасной Может использоваться повторно. Разгерметизированные контейнеры должны возвращаться поставщику. Свяжитесь с поставщиком в случае необходимости использования инструкций.
14	Информация о транспортировке	Обозначение для транспортировки РАЗЖИЖЕННЫЙ ГАЗ N.A.S (ДИФЛУОРОМЕТАН, ПЕНТАФЛУОРОЭТАН) UN № 3163 Класс/ подразделение 2.2 ADR /RID № 2, 2°A Нет риска ADR/RID 20 Этикетка ADR. Этикетка 2: не токсичный газ, не воспламеняемый. CEPIC Groupcard 20g39 - A Другая информация для транспортировки. Избегайте колесного транспорта, где зона погрузки не отделена от кабины водителя. Убедитесь, что водитель проинформирован о потенциальном риске груза и что он знает, что делать в случае несчастного случая. Перед началом транспортировки, убедитесь, что груз хорошо закреплен и: Убедитесь, что клапан контейнера закрыт и не течет Убедитесь, что плоская заглушка клапана, если таковая есть, правильно собрана. Убедитесь, что заглушка (если таковая есть) правильно собрана, и, что имеется необходимая вентиляция. Убедитесь, что соблюдены все нормы.
15	Информация о действующих нормах	Продукт должен быть маркирован соответственно нормативу 1999/45/CE normative. Соблюдайте следующие нормы, соответствующие обновления и применяемые модификации: Циркуляр №.46/79 и 61/81 Министерства труда: риск, связанный с использованием продуктов, содержащих ароматические аммиакаты. Декрет №. 133/92 : нормы, относящиеся к сбрасыванию опасных веществ в вводу Декрет №. 277/91: Защита рабочих от шума, свинца и аминта Закон 256/74, Декрет министерства от 28 января 1992, Законодательный декрет № 52 от 3 февраля 1997, Декрет Министерства от 28 апреля 1997 и следующие модификации: Классификация, упаковка и маркировка смесей и опасных веществ Декрет Президента республики №.175/88, следующие модификации и обновления: действия с риском серьезных несчастных случаев (Закон Севезо) Декрет Президента республики № 203/88: выбросы в атмосферу Декрет Президента республики № 303/56: гигиена работы Декрет Президента республики № 547/55: нормы, касающиеся предотвращения несчастных случаев Законодательный декрет. № 152 от 11 мая 1999: Защита вод.
16	Другая информация	Предполагаемое использование. Хладагент. Высокие концентрации могут вызвать удушье. Храните в сухом, хорошо-проветриваемом месте. Не вдыхайте газ. Риск удушья часто недооценивается и на него следует обращать внимание во время подготовки операторов.

Убедитесь, что соблюдаются все национальные и региональные нормы.
Перед использованием продукта во всех новых процессах и экспериментах следует провести глубокое изучение безопасности и сочетаемости продукции с материалами.
Вышеизложенная информация основывается на нашем ноу-хау и описывает продукт с точки зрения необходимости безопасности. Тем не менее, он не представляет гарантии качества в юридическом смысле. Каждый лично отвечает за соблюдение норм.
Информация в этом документе действительна на момент издания. Компания не несет ответственности за повреждения, вызванные неправильным использованием продукта или применением других условий.

ПОЛУЧЕНИЕ

ОСМОТР ПОСЛЕ ПОЛУЧЕНИЯ

По прибытии прибора проверьте, чтобы он не был поврежден во время транспортировки и чтобы были в наличии все части, как указано в заказе. В случае видимого повреждения сделайте пометку на документе доставки: ПРИНЯТИЕ С ОГОВОРКАМИ — ОЧЕВИДНОЕ СВИДЕТЕЛЬСТВО ПОВРЕЖДЕНИЯ ВО ВРЕМЯ ТРАНСПОРТИРОВКИ

Проинформируйте поставщика и транспортировщика о деталях по факсу и зарегистрированным письмом с квитанцией не позднее 8 дней после получения партии. Уведомления, отосланные по истечении 8 дней, будут игнорироваться.

ХРАНЕНИЕ

Берегите от: прямых солнечных лучей, дождя, песка и ветра.

Температура: максимум 60°C, минимум -10°C.

Максимальная влажность: 90%.

Следование инструкциям на внешней стороне упаковки гарантирует физическую и функциональную целостность прибора.

Рекомендуется:

- Аккуратно обращаться
- Хранить в сухом месте
- Не ставить ничего сверху (придерживайтесь пределов пакетирования, указанных на упаковке)
- Не помещайте прибор с термозащитой под прямыми солнечными лучами, так как давление

сетей может дойти до значения, которое активизирует предохранительные клапаны.

ЭКСПЛУАТАЦИЯ

Эксплуатацию необходимо проводить соответственно с инструкциями текущих норм безопасности (Законодательный декрет 626/94 и последующие модификации)

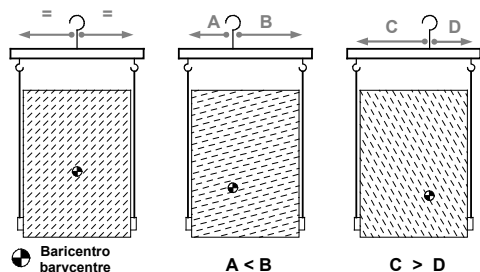
Перед началом эксплуатации:

- Оцените критические моменты во время эксплуатации (лестницы, лестничные клетки, перекрытые пути, двери и т.д.)
- Проверьте, чтобы поднимающая способность средств поднятия соответствовала весу прибора.
- Продумайте, как сместить центр тяжести, чтобы он совпадал с центром тяжести прибора.
- Перед тем, как поднимать прибор, убедитесь, что прибор стабильно сбалансирован.

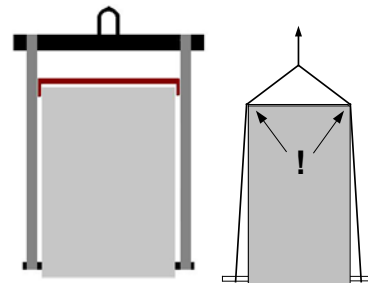
Следующие примеры являются указаниями; выбор средств и режимов эксплуатации зависит от следующих факторов:

- Вес прибора
- Тип и общие габариты прибора
- Место и способ эксплуатации (земляной пол, асфальтированная площадь и т.д.)
- Условия места назначения (крыша, площадь, и т.д.)
- Характеристики эксплуатационной дистанции (дистанции, пролеты, лестницы, двери)

Этикетки / желтые отметки показывают места осуществления поднятия

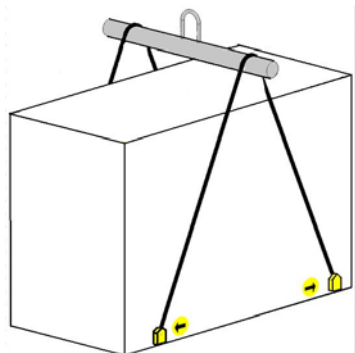


Как балансировать нагрузку



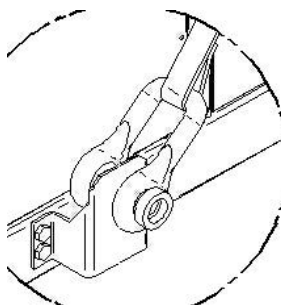
Используйте распределительный арматурный стержень, чтобы не повредить прибор

В зависимости от типа прибора, отверстия и скобы для поднятия могут располагаться в разных местах



2 точки поднятия

используйте двухстороннее крепление (2 наклона/цепи/каната на каждую сторону приборат)



Скоба для поднятия

Снятие упаковки

Чтобы снять упаковку, используйте специальную персональную защиту для оператора (перчатки, очки и т.д.). Снимая упаковку, не повредите прибор.

Проверьте визуально наличие поломок. Утилизируйте упаковку в специальных центрах переработки согласно местным нормам.

РАЗМЕЩЕНИЕ

ОБЩЕЕ

Для установки систем кондиционирования воздуха необходимо обратить внимание на следующее:

- Техническое пространство, необходимое для машины и системы
- Место, где будет установлена машина
- Транспортировка жидкостей термальных носителей и соответствующее подсоединение к прибору:
 - вода
 - воздух
 - хладагент (прибор с большим количеством секций)
- электрические соединения

Если не обращать должного внимания на эти аспекты, они могут повлиять на работу и срок службы прибора.

ФУНКЦИОНАЛЬНЫЕ ПОЯСНЕНИЯ

При помещении прибора, пожалуйста, действуйте согласно функциональным пояснениям, указанным в разделе ГАБАРИТЫ.

Функциональные пространства необходимо проверять по следующим причинам:

- чтобы гарантировать правильную работу прибора
- чтобы сделать возможным проведение сервисных работ
- чтобы защитить персонал, подвергающийся воздействию прибора

если много приборов размещается близко один от другого, функциональное пространство должно быть удвоено.

РАЗМЕЩЕНИЕ

1. Приборы предназначены для установки СНАРУЖИ и на территориях, куда может входить только тот квалифицированный персонал, который имеет разрешение
2. **Клапан безопасности** (если имеется): установщик отвечает за оценку возможности установки дренажных труб, согласно местным нормам (EN 378)
3. устанавливайте прибор в подвешенном над поверхностью положении
4. не устанавливайте в местах, где случаются затопления
5. принимайте во внимание максимальный уровень снега
6. убедитесь, в том, что точки фиксации/ поддержки прибора находились на одном уровне и могли выдержать вес прибора (следите за распределением веса)

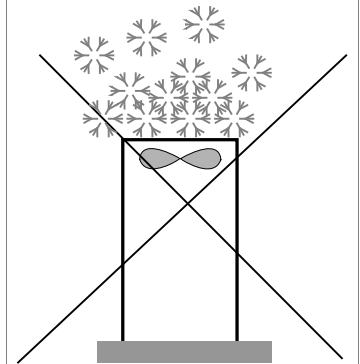
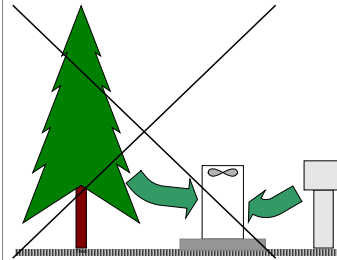
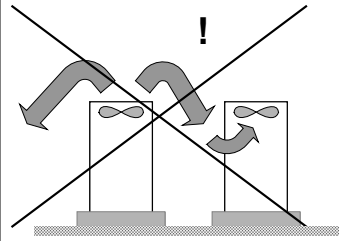
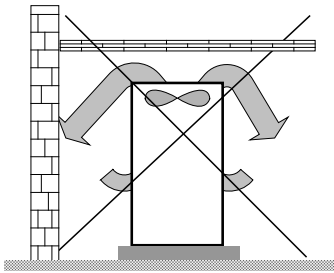
7. рекомендуется ставить прибор на специальные противовибрационные приспособления

Каждая точка крепления прибора поддерживает разный вес. Таким образом, каждое противовибрационное приспособление должно совпадать по размерам с отдельно взятой точкой крепления, и его можно размещать только там. Тем не менее, противовибрационные приборы должны всегда помещаться в соответствии с инструкциями, идущими с ними, и с чертежами в масштабе, в котором указаны точки крепления W1, W2, W3 и т.д.

На каждом противовибрационном приспособлении (если предоставляется CLIVET) указан идентификационный код, например C6100100

Гибкие соединения необходимы на всех гидравлических / воздушных соединениях (соединения не предоставляются Clivet)

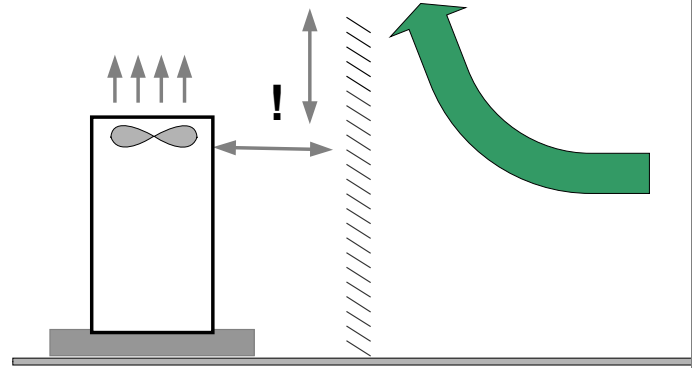
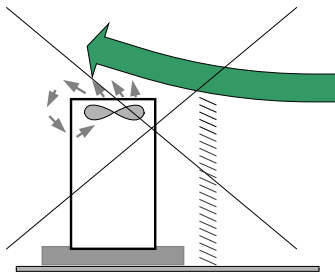
8. **Прикрепите** прибор к земле; предусмотрите ветрозащитные барьеры в тех местах, где сильные ветры.
9. выбор расположения прибора имеет огромное значение для его правильной работы; избегайте:
 - **препятствий**, блокирующих поток воздуха
 - сложностей в **циркуляции** воздуха
 - **щитов** других предметов, которые могут заблокировать обменные змеевики
 - **ветров**, контрастирующих или способствующих воздушному потоку
 - феноменов **стратификации** и воздушной **рециркуляции**
 - находящихся рядом источников тепла (дымоходов, вытяжек и т.д.)
 - размещения ниже уровня поверхности или возле высоких стенподобные ситуации вызывают аномалии в работе или приводят к остановке машины, что становится причиной того:
 - что во время использования прибора в летнее время возрастает давление конденсата, что приводит к остановкам в работе из-за высокого давления.



Примите во внимание запас пространства и направление выдуваемого воздуха.

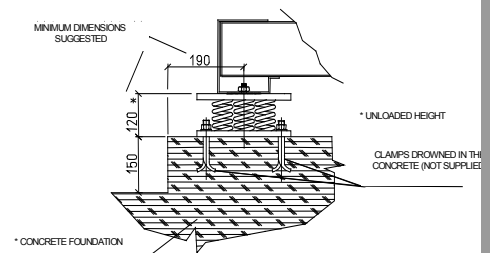
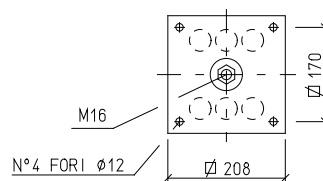
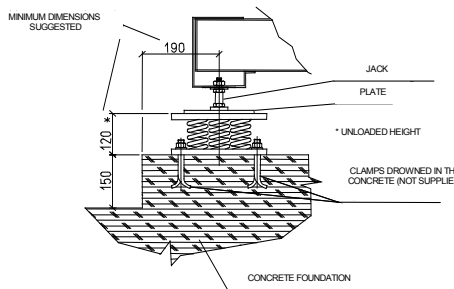
Держите прибор в чистоте. Берегите его от попадания листьев и грязи и от образования коррозии

Следите, чтоб зимой сверху не наносило снег



Обеспечьте ветрозащиту на территория с сильными ветрами

УСТАНОВКА ПРОТИВОВИБРАЦИОННОЙ АРМАТУРЫ



С домкратом для выравнивания прибора

С поддерживающим каркасом

ПОДКЛЮЧЕНИЕ ВОДЫ

ОБЩЕЕ

Трубы должны быть сделаны с минимальным количеством изгибов. Если давление установки выше силы насоса, способность подачи воды снижается, как теплообмен и отдача.

Прерывающие клапаны

Устанавливаются на входные или выходные отверстия обменников, змеевиков, увлажнителей и других деталей, чтобы можно было проводить сервисное обслуживание и производить возможные замены без опустошения установки.

Индикатор температуры и давления

Устанавливаются на входные или выходные отверстия обменников, змеевиков, увлажнителей и других деталей, чтобы можно было проводить сервисное обслуживание.

Автоматические или ручные выпускные клапаны

Устанавливаются в высших точках труб, чтобы воздух мог беспрепятственно покидать цепь.

Выпускной кран

Устанавливается на самой низкой точке цепи, чтобы обеспечить выпускание.

Тесты на утечку

Перед проведением изоляции труб, проведите тесты на утечку.

Изоляция труб

Все водные трубы должны быть изолированы, чтобы не давать образовываться конденсату и термальной дисперсии по самим трубам. Убедитесь, что изоляция парокатушечного типа. Соединения для выхода воздуха должны быть за пределами изолятора, чтобы до них можно было легко добраться.

Опоры соединений

Вес гидравлических соединений должен поддерживаться на внешней стороне прибора, чтобы не влиять на соединения обменников, катушек, увлажнителей и т.д.

Противовибрационные приборы

В случае противовибрационных приборов необходимы эластичные соединения даже для подключения воды.

Риск замерзания

Если прибор и подключения воды подвергаются температурам около 0°C:

- Смешайте воду системы с гликолем
- Защитите трубы нагревательными кабелями под изоляцией труб
- Опорожните систему, проверив, чтобы:
 - Все краны были открыты, чтобы вода не могла задерживаться даже после опорожнения
 - Не было низменностей, в которых вода может застаиваться даже после опустошения; продуйте, если необходимо

Опорожнение установки

Повторное заполнение водой установки повышает феномен окисления и отложения извести.

Если необходимо, опорожните только необходимую секцию и в любом случае повторно заполните установку, при необходимости.

Расширительный резервуар

Необходимо поддерживать правильное давление расширительным бачком и комбинированным клапаном снижения и разгрузки давления; если в приборе есть такие компоненты, они должны быть установлены в установке. Расширительный бачок должен соответствовать объему воды в установке.

Максимальное рабочее давление

- 10 бар для стандартных приборов
- 6 бар, если имеются водные аксессуары (насосы, расширительный бак, резервуары и т.д.)

ВОЗДУШНЫЕ ЭФФЕКТЫ И ВОЗДУШНЫЕ ПУЗЫРЬКИ МОГУТ ПРИВЕСТИ К ПЕРЕЛИВАНИЮ И СТАТЬ ПРИЧИНОЙ КАПАНИЯ ВОДЫ.

ИСПОЛЬЗУЕМАЯ СТОРОНА ОБМЕННИКА

Фильтр

Важно, чтобы вода не содержала примесей. Если это не так, снижается эффективность теплообменника. В худших случаях обменник может сломаться и не будет подлежать ремонту. Если на машине нет фильтра, его следует немедленно установить там, где его можно легко достать и почистить.

Сеть фильтра должна быть:

- < 1 mm для прибора с одним компрессором
- < 1.5 mm для прибора с несколькими компрессорами.

Реле расхода

Реле расхода должно быть одним из компонентов системы, чтобы обеспечить выключение прибора, когда вода не циркулирует. Его необходимо установить в прямой участок труб, не вблизи колен, что может привести к ненужной турбулентности

Незамерзающие жидкости

Если прибор используется при температурах ниже +4°C, избегайте образование льда, используя незамерзающие жидкости (например, Этилен Гликоль) в нужных пропорциях. Так же их следует применять при температуре окружающей среды около 0°C .

Морозостойкое сопротивление

Если в приборе есть противоморозное сопротивление на стороне обменника (стандартный или необязательный в зависимости от модели), убедитесь, что к ним поступает электропитание тогда, когда машина выключается (ночи, выходные, долгие остановки)

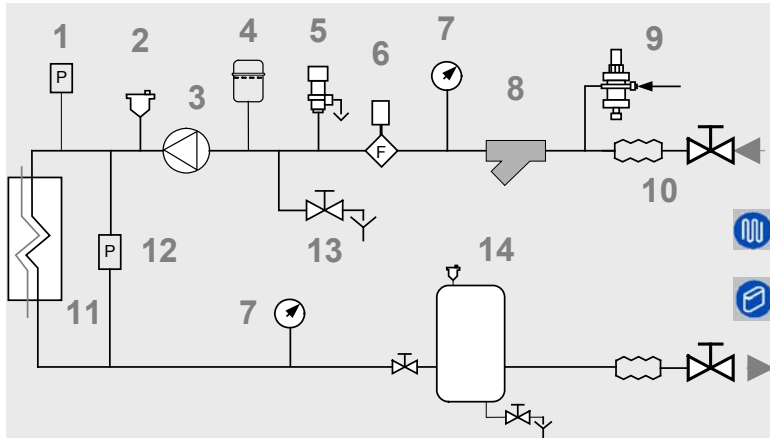
Система мойки

Тщательно мойте систему чистой водой и залейте воду до подключения прибора.

ДИАГРАММА РЕКОМЕНДОВАННОГО ПОДКЛЮЧЕНИЯ ИСПОЛЬЗУЕМОЙ СТОРОНЫ

В зависимости от типа машины и выбранной настройки некоторые компоненты могут быть интегрированы в прибор. Накопительный резервуар необходим в том случае, если:

- Уровень воды в системе низок
- Прибор не будет использоваться в частном доме (в промышленном процессе или других случаях)



1. переключатель давления заряженной системы
2. циркуляционный насос/насос
3. расширительный бачок
4. предохранительный клапан
5. реле расхода
6. реле давления / термометр
7. фильтр
8. выпускной клапан
9. противовибрационные соединения
10. обменник используемой части
11. дифференциальное реле давления
12. сливной кран
13. внутренний резервуар для хранения

НАКОПИТЕЛЬНЫЙ ОБМЕННИК - НЕОБЯЗАТЕЛЬНЫЙ

необязательный – прибор может быть оснащен обменниками, накапливающими конденсированное тепло.

Накопление может быть:

Полным

- со 100% накоплением конденсированного тепла
- терморегуляция проводится контрольной системой CLIVET

Частичным

- с 20% накоплением
- клиент отвечает за управление циркуляционным насосом, клапанами, термостатами и т. д.

Накапливаемая подаваемая вода не должна быть ниже 25°C, в случае, если возможности возникновения неправильной работы или поломки.

Подведение воды должно выполняться аккуратно относительно испарителя (фильтра, промывания цепи и т.д.)

Выполняйте все необходимые вмешательства, чтобы избежать РИСКА ЗАМЕРЗАНИЯ (изоляция труб, опорожнения цепи, добавление гликоля, сопротивление замерзанию).

Температура воды может достигать высоких температур (до 100°C), поэтому:

- избегайте РИСКА ОЖОГОВ, приняв следующие меры:

Изоляция труб, измерение температуры воды, если предусмотрено санитарное использование и т.д.)

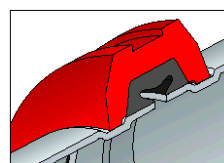
- Установите предохранительные клапаны и расширительные бачки особых размеров в гидравлической цепи.

VICTAULIC СОЕДИНЕНИЯ

1. снимите соединительное соединение, воздействуя на соединительный узел Victaulic.
2. приварите соединение к трубе установки.
3. соедините трубу установки с испарителем, используя узел.

Не приваривайте трубу системы к присоединенному соединительному узлу Victaulic.

Резиновая прокладка может быть окончательно повреждена



ГИДРОУПАКОВКА - НЕОБЯЗАТЕЛЬНА

Необязательна

Оборудование группы хладагентов с аксессуарами Гидроупаковки позволяет поставлять необходимую интенсивность с помощью различных решений:

Гидроупаковка с 1 насосом,

Для маломощных приборов можно выбрать стандартное решение с одним насосом

Гидроупаковка с одним насосом + 1 запасной

Также для маломощных приборов можно добавить и второй насос для абсолютной надежности. Если один насос выключается, второй автоматически включается и контроль прибора сигнализирует об остановке сломанного насоса. Микрокомпрессор автоматически балансирует часы работы обоих насосов.

Гидроупаковка с 2 насосами

Для менее мощных приборов можно выбрать решение с двумя насосами. Если насос блокируется, прибор продолжает работать приблизительно до 80% зарядки. Это решение более надежно, чем традиционные с одним, более мощным насосом.

Гидроупаковка с 2 насосами + 1 запасной,

два резервных насоса могут быть предусмотрены для большей надежности.

Для обеспечения необходимого потока воды (в случае поломки автоматически включается резервный насос и управление прибора подает сигнал в случае блокировки сломанного насоса).

Гидроупаковка с 3 насосами

Для более мощных приборов; решение с тремя насосами, которые всегда работают, возможна блокировка насоса всегда гарантирует нормальную работу до 80% зарядки (всегда поступает сигнал о блокировке) В этом случае возможно по просьбе предоставить резервный насос (не подсоединенный). Помещение производится в течение нескольких минут благодаря простым предусмотренным соединениям.

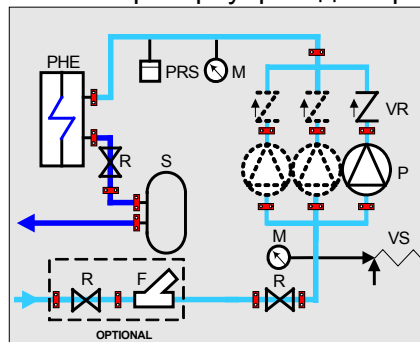
Модульная насосная система позволяет осуществлять автоматическое снижение напора воды, в случае повышения температуры выше рабочего лимита. Этот прибор очень полезен во время запуска, отключения на выходные и после долгих нерабочих периодов.

Когда температура воды гидравлической цепи слишком высока, избегаются возможные блоки для перегрузок, так же как и последующие вмешательства специализированно персонала пуска.

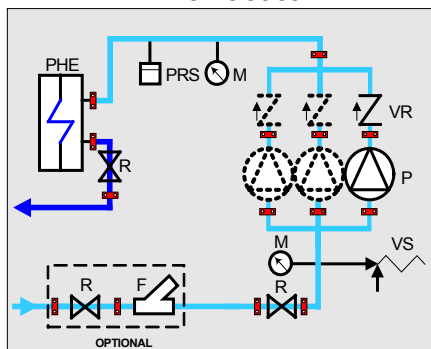
Мини насос жидкостной из группы гидроников включает:

- R = отсечной клапан
- F = стальной решетчатый фильтр(необязательный)
- M = манометры
- VS = предохранительный клапан (6 Бар)
- P = высокоэффективные одноструктурные одновинтовые электрические насосы
- VR = обратные клапаны
- PRS = предохранительное реле давления (препятствует работе насоса в случае отсутствия воды)
- PHE = набор испарителя с двумя заглушками, необходимыми в случае снятия насоса для сервисного обслуживания
- S = резервуар-хранилище (необязательный)

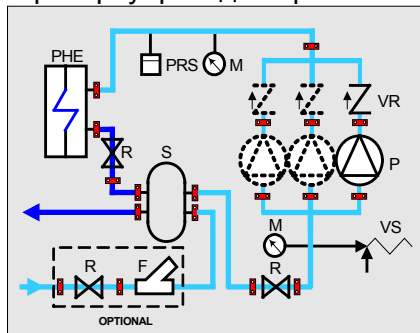
1 – 3 насоса с резервуаром для хранения



1 – 3 насоса



1 – 2 насоса с первичным/вторичным резервуаром для хранения



ЭЛЕКТРИЧЕСКОЕ СОЕДИНЕНИЕ

ОБЩЕЕ

Характеристики электрических линий и соответствующих компонентов должны определяться СПЕЦИАЛИЗИРОВАННЫМ ПЕРСОНАЛОМ, СПОСОБНЫМ СОБИРАТЬ ЭЛЕКТРОУСТАНОВКИ; более того, линии должны соответствовать профессиональным процедурам и нормам.

Все электрические операции должны проводиться тренированным персоналом, имеющим все необходимые квалификации и быть проинформированным о риске, связанном с этими операциями.

Перед выполнением какой-либо операции над электрической системой убедитесь, что линия питания прибора **ВЫБРАНА ПРИ СТАРТЕ**.

Необходимо провести заземление перед проведением других электрических соединений.

Для операций электрического типа, смотрите диаграмму, поданную в этом разделе; номер диаграммы указан на номерном знаке, размещенном на электрической панели рядом.

Электрическую диаграмму следует хранить вместе с этой инструкцией на случай вмешательства в будущем.

ЛИНИЯ ПИТАНИЯ ПРИБОРА

Электрические данные по прибору показаны в техническом графике этой инструкции и на регистрационном знаке прибора. Набор аксессуаров прибора может варьироваться в зависимости от

прибора; электрические данные, показанные в техническом графике, относятся к стандартным приборам. В случае несоответствия данных в регистрационном знаке и данных в инструкции и в техническом графике, пожалуйста, читайте **ДАННЫЕ НА РЕГИСТРАЦИОННОМ ЗНАКЕ**.

Предохранитель электрической линии прибора должен отключать питание цепи, чья мощность должна определяться заводскими характеристиками.

Выбор питающих кабелей и предохранительных кабелей должен быть сделан согласно характеристикам использованной защиты.

Сигнальная линия / линия данных

Не превышайте допустимую мощность, которая варьируется в зависимости от типа сигнала.

Прокладывайте кабели далеко от кабелей питания или кабелей с другим напряжением и тех, которые могут стать причиной электромагнитных помех.

Не прокладывайте кабель возле приборов, производящих электромагнитные помехи.

Не прокладывайте кабель параллельно другим кабелям; пересечение кабелей допускается только под углом 90°.

Заземляйте щит, только если нет помех.

Убедитесь в целостности щита по всей длине кабеля.

ЭЛЕКТРИЧЕСКИЕ ДАННЫЕ ПО СТАНДАРТНОМУ ПРИБОРУ

размер		352	402	432	452	502	552	602
F.L.A. – ТОК ПОЛНОЙ НАГРУЗКИ ПРИ МАКСИМАЛЬНО ДОПУСТИМЫХ УСЛОВИЯХ								
F.L.A. - полный	A	79.3	90.6	91.7	97.2	106.6	117.9	128.6
F.L.I. ПОТРЕБЛЯЕМАЯ МОЩНОСТЬ ПОЛНОЙ НАГРУЗКИ ПРИ МАКСИМАЛЬНО ДОПУСТИМЫХ УСЛОВИЯХ								
F.L.I. - полная	kW	46.7	51.8	55.3	58.1	64.5	69.6	77.8
M.I.C. МАКСИМАЛЬНЫЙ ПУСКОВОЙ ТОК								
M.I.C. - значение	A	261.7	308.7	368.8	374.3	383.7	395	405.7

Дисбаланс напряжений: максимально 2 %

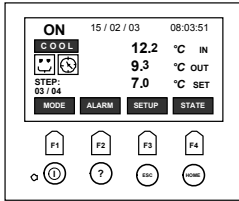
электроснабжение: 400/3/50 Гц +/-6%

Электрические данные относятся к стандартным приборам; согласно установленным аксессуарам, данные могут слегка изменяться.

ПОДСОЕДИНЕНИЕ К ПИТАЮЩЕЙ СЕТИ

- убедитесь, что секционированный прибор в начале электрической линии прибора открыт, заперт и оснащен сигналом.
- откройте разъединитель общей сети (если такой имеется)
- убедитесь, что сеть соответствует данным на регистрационном знаке на электрической панели.
- проверьте чертеж в масштабе для подводимого тока электрических линий
- снимите замыкающую пластину на электрической панели (если она есть) и просверлите отверстие для протягивания кабелей
- защитите кабели, используя направляющее устройство необходимой величины.
- используя схему электрической диаграммы, выделите клеммы кабелей, нейтральных проводов (если они предусмотрены) и фотоэлектрических защитных кабелей
- подсоедините кабели к соответствующим выходным щиткам
- перед подачей электричества убедитесь, что все предохранительные приборы, которые вытаскивали во время электрических подсоединений, поставлены на место.

ФУНКЦИОНАЛЬНЫЕ СОЕДИНЕНИЯ



Используйте невольтажные приборы дистанционного управления, которые могут передавать малые нагрузки (12В, 10мА).

Некоторые функции и вводы должны активизироваться параметрами конфигурации, доступ к которым ограничивается авторизованными центрами помощи (чтобы избежать неавторизованного вмешательства).

Включение /выключение пульта дистанционного управления

Позволяется отдаленное включение и выключение без использования клавиатуры.

Это можно использовать для выключения прибора ночью, на выходных и т.д., когда периоды выключения и включения относительно долгие (несколько часов).

Не следует его использовать для очень коротких периодов включения и выключения: они нарушают логику работы и могут стать причиной неполадок и поломок. При работе летом, например, циклы включения-выключения меньше одного часа могут нарушить работу терморегуляционного логического устройства, что приведет к интегральной проверке.

Если эта функция не используется, перейдите к соответствующим терминалам.

Сигнализация неисправности / нормальной работы прибора

Дистанционная сигнализация нормальной работы (например, зеленый свет) или сигнализация о блокировке машины (например, красный свет).

Максимальное напряжение кабельного наконечника 24 В. переменного тока, а максимальная мощность 1А.

Второе заданное значение

Позволяется использовать вторичное заданное значение, например, для работы ночью, которое может быть включено отдаленным контактом. Когда контакт ЗАКРЫТ, активизируется вторичное заданное значение.

Ограничение потребляемого тока

Разрешается один раз временно ограничить электропитание, потребляемое прибором, до 10 всс или 4-20 мА внешнего сигнала. Чем выше сигнал, тем ниже количество компрессоров, способных отвечать термальным потребностям.

Параметры должны задаваться центром поддержки.

МЕНЮ	№	Название параметра	Значение
Терморегуляция – ограничение потребляемого тока	7	Ограничение потребления тока En	Функция: • 0=отключена • 1=сигналом • 2=параметром
Сенсоры заданных параметров	82	Тип DI	Тип сигнала: 0=0-10В; 1=4-20мА

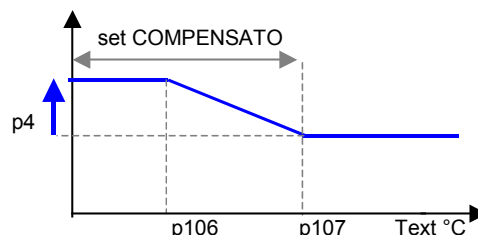
Датчик внешней температуры воздуха - необязательно

Допускается автоматическое изменение заданного значения согласно внешней температуре воздуха.

Например, летом, когда внешняя температура воздуха высокая или низкая, возможно получить комфортные внутренние условия, даже если заданное значение выше стандарта. Необходимо провести задание параметром.

МЕНЮ	№	Название параметра	Значение
Контроль параметров	1	EnCompExt	Возможность внешней компенсации 0 = нет; 1 = только ПРОХЛАДНО; 2 = только ЖАРКО; 3 = всегда
	4	MaxCExtC	Максимальное значение внешней компенсации охлаждения
	106	CextMaxC	Максимальная внешняя температура компенсации охлаждения
	107	CextMinC	Минимальная внешняя температура компенсации охлаждения
Сенсоры заданных параметров	9	ProbeText	Включает датчик внешней температуры 0=да ; 1=нет

ЛЕТО



Датчик внешней влажности воздуха – необязателен

Допускается автоматическое изменение заданных значений согласно энтальпии внешнего воздуха. Во время работы в зимний период изменения проводятся только в отношении температуры. Операция такая же, как описано выше. Необходимо провести изменение параметров.

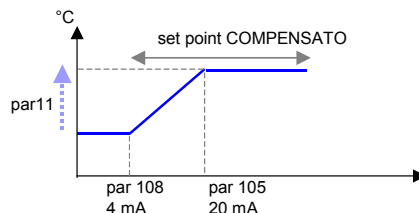
МЕНЮ	№	Название параметра	Значение
Контроль параметров	4	MaxCExtC	Макс. измененное летнее значение
	110	HexMinC	Мин. изменение внешней энтальпии
	111	HexMaxC	Макс. изменение внешней энтальпии
Сенсоры настройки параметров	23	ProbeURExt	Включает внешний датчик влажности: 1=YES / 0=NO

Сброс воды - необязательно

Позволяет автоматически исправлять заданные настройки, согласно внешнему сигналу 4-20 мА или 0-10 всс. The working process is similar to the above mentioned process. Необходимо провести конфигурацию параметра.

МЕНЮ	№	Название параметра	Значение
Контроль параметра сброса воды	11	MaxCWRC	WR летнее изменение максимального значения
	75	WaterReset	Повторная установка водных параметров: 0 = нет; 1 = только охлаждение; 2 = только нагрев; 3 = всегда
	105	SWRMaxC	Летний сигнал максимального изменения
	108	SWRMinC	Летний сигнал минимального изменения
Сенсоры настройки параметров	83	TypeWR	Тип сигнала обратной связи : 0=0-10В; 1=4-20мА

Лето



УСТРОЙСТВО ПЕРЕГОВОРНОЙ МОДУЛЬНОЙ СИСТЕМЫ CLIVET

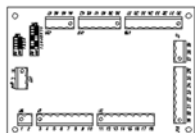
Переговорная система CLIVET состоит из различных модулей, соединенных между собой протоколом CAN OPEN. Конфигурация системы варьируется в зависимости от типологии прибора и аксессуаров: не всегда имеющиеся электрические модули представлены в приборе.



Интерфейс

код C5110821

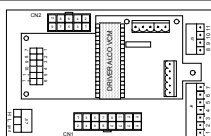
интерфейсный модуль позволяет контролировать операции всей машины, программировать различные настраиваемые параметры, а так же подавать сигнал тревоги и показывать статус прибора.



Центральный модуль

код C5110694

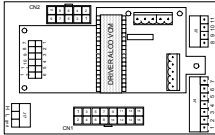
центральный модуль управляет конфигурацией системы, режимом работы, заданными параметрами, температурными настройками и дистанционными вводами.



Модуль винтового компрессора

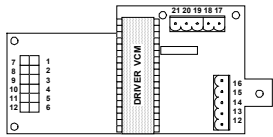
код C5110801

он управляет контуром охлаждения (компрессорами, вентиляторами, клапанами) и приборами относительной безопасности.



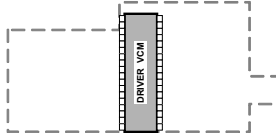
Компрессорный модуль - тандем / трио

код C5110804 (тандем) – C5110801 (трио)
он управляет контуром охлаждения (компрессорами, вентиляторами, клапанами) и приборами относительной безопасности.



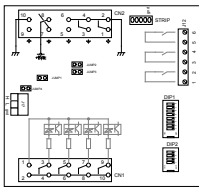
Расширительный модуль электронного термостатического клапана
код C5110802

он контролирует электронный термостатический клапан и сенсоры соответствующий температуры и давления.
Он присоединен к компрессорному модулю.



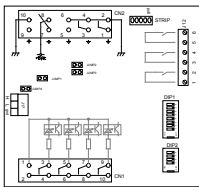
Ведущий модуль

код C5110803
Здесь расположены программно-аппаратные средства управления электронным термостатическим клапаном.
Он присоединен к расширяющему модулю.



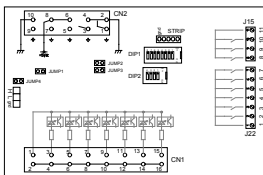
Модуль испарителя

код C5110674
он управляет компонентами, приборами безопасности, вводами и выводами, относящимися к водной цепи (насосы, дифференциальные маностаты, температурные датчики).



Насосный модуль

код C5110701
он управляет приборами контроля и безопасности, относящимися к циркуляционным насосам.



Восстановительный модуль

код C5110679
он управляет электрическими клапанами и насосами, относящимися к восстановительной цепи.

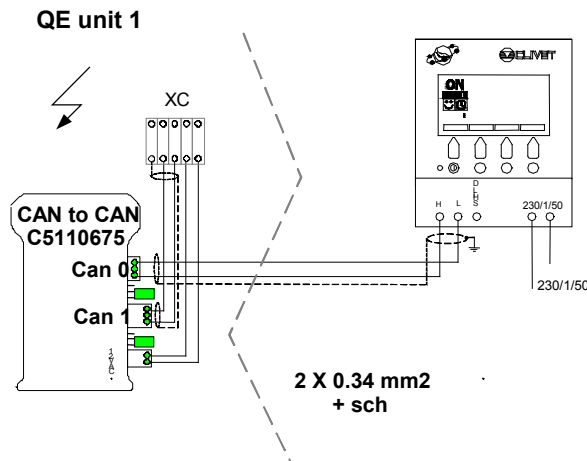
Дистанционный терминал

код PE1W0005

Дистанционная клавиатура имеет те же функции, что и клавиатура на панели прибора.
Подсоединение дистанционной клавиатуры к системе на панели прибора проводится с использованием конвертора "CAN to CAN", который необходимо поместить на электрической плате прибора.

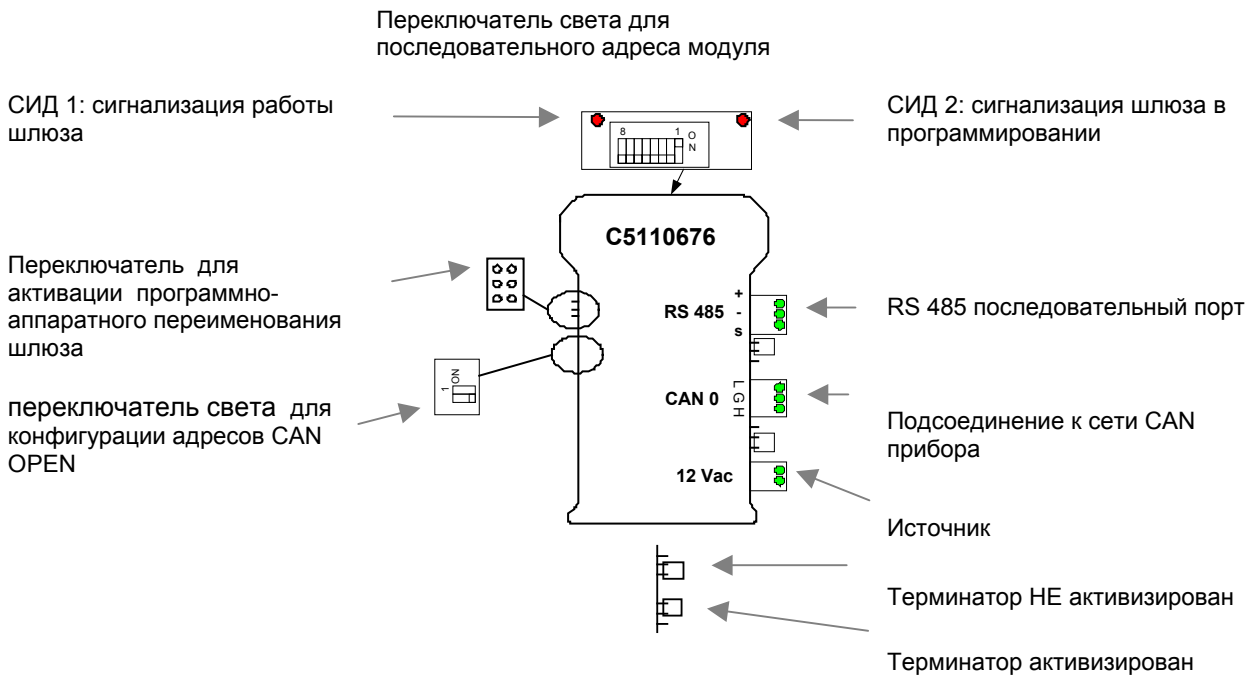
Дистанционная клавиатура должна конфигурироваться с программным адресом = 27 (эту операцию может выполнять только авторизованный сервисный центр). Если прибор управляется по расписанию, их следует активизировать на одной или двух клавиатурах прибора, а не на дистанционной клавиатуре.

СОЕДИНЕНИЯ: смотрите электрическую диаграмму и раздел Передача сигнала/данных.



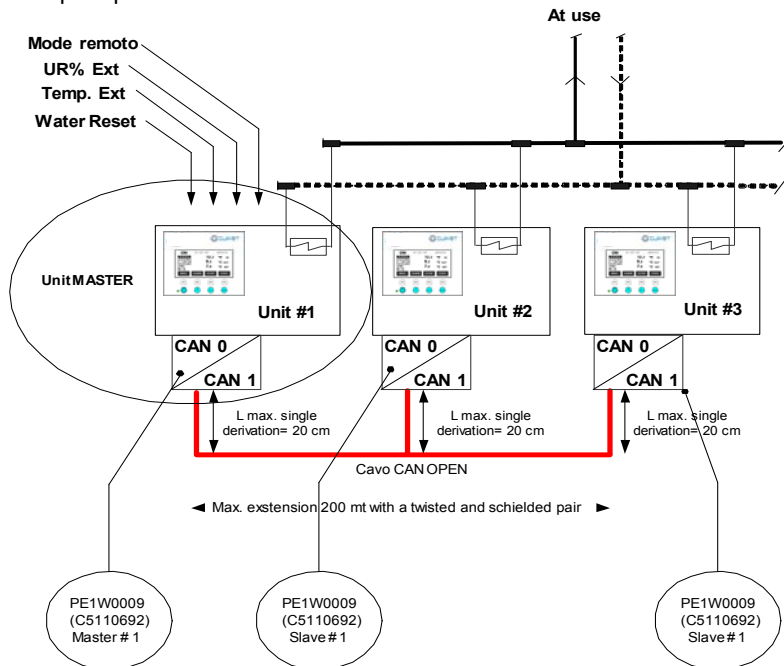
MODBUS – CAN КОНВЕКТОПОР К MODBUS ЧЕРЕЗ RS 485

Установление связи через RS 485 осуществляется с помощью конвертера для каждого прибора.
По просьбе прибор оборудуется конвертером, вмонтированным в электрическую плату; его можно вмонтировать позже.
СОЕДИНЕНИЯ: смотрите электрическую диаграмму и раздел Передача сигнала/данных.



Сеть прибора – мини сеть – ведущее и подчиненное устройства

Система локальной сети CLIVET TALK позволяет подсоединить до 6 машин в сеть, которые будут работать в одной установке. Для взаимодействия с сетью, которая контролирует работу системы, необходимо иметь конвертер CAN to CAN с кодом C5110692 для каждой машины.
Каждая отдельная машина оборудована стандартными электронными приборами: если необходимо, они могут работать, как отдельные приборы.



Соединительный кабель:
раздел (номинальный) 0.34мм²
нагреватель 70мΩ/метр
волновое сопротивление 120мΩ/метр
задержка распространения сигнала 5нS/метр
максимальная длина 200метров

Регистр данных
код PE1W0006
соединения: сверяйте с электрической панелью и
разделом Передача сигнала/данных

Набор LONWORKS

По просьбе прибор оснащен набором, который уже прикреплен к электрической плате; его можно прикрепить позже.

Смотрите электрическую диаграмму и инструкцию LONWORKS.

Чтобы получить информацию о кабелях сети Lonworks, посетите сайт www.echelon.com.

Технология LonWorks является законченной платформой для введения контроля системы сети. Эти сети состоят из интеллектуальных устройств управления или узлов, которые взаимодействуют с окружающей средой и друг с другом, используя общее сообщение, основанное на протоколе (LonTalk®). сеть LonWorks может иметь до 32,385 узлов, подразделенных на 255 подсетей (127 узлов/подсетей).

Шлюзовый прибор уже сконфигурирован, согласно классификации Echelon, для типа прибора, для которого она разработана. Она имеет несколько управляемых переменных, которые подходят под «массивом» для тех, которые изначально управляются машиной и могут принять стандартные профили Echelon. Прибор не включает функцию конфигурации и управления сетью LonWorks, с которой он соединен; обычно она предоставляется поставщиком контрольного устройства.

CAN TO MODBUS

GATEWAY LON-WORKS

Сигнализационный диод шлюза программирования

Световой переключатель для задания последовательного адреса модуля

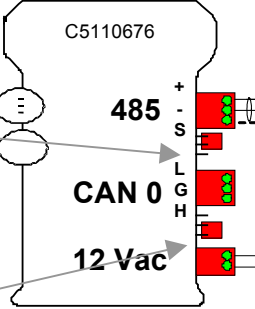
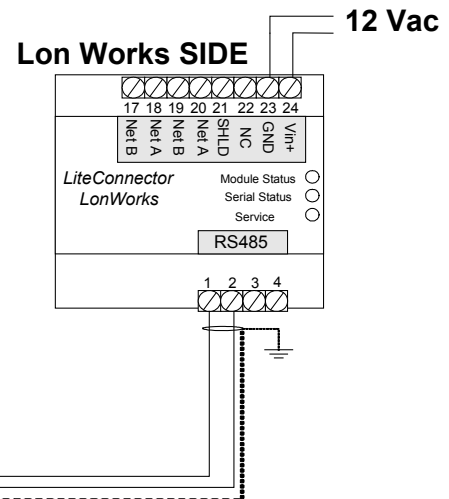
Сигнализационный диод шлюзной операции

Переключатель для активации программно-аппаратного переименования шлюза

Вставленный терминатор

Конфигурация светового переключателя адресов CAN OPEN

Терминатор не активирован



ВВОД В ЭКСПЛУАТАЦИЮ

ВСЕ ОБОРУДОВАНИЕ ДОЛЖНО БЫТЬ ОДОБРЕНО АВТОРИЗИРОВАННЫМ СЕРВИСНЫМ ЦЕНТРОМ. ЭТОТ СЕРВИС СВОДИТСЯ ТОЛЬКО К ВВОДУ ПРИБОРА В ЭКСПЛУАТАЦИЮ И НЕ ЗАТРАГИВАЕТ СОЕДИНЕНИЯ И УСТАНОВКУ СИСТЕМЫ.

СЛЕДУЮЩИЕ ОПЕРАЦИИ ДОЛЖНЫ ПРОИЗВОДИТЬСЯ ТОЛЬКО КВАЛИФИЦИРОВАННЫМ ПЕРСОНАЛОМ.

ПРЕДВАРИТЕЛЬНЫЙ ПРОВЕРКИ

Перед проверкой, пожалуйста, убедитесь, что:

1. прибор установлен надлежащим образом и согласно инструкциям
2. линия электропитания подсоединяется вначале.
3. секционный прибор заперт и на ручку вывешен знак «не включать».
4. есть напряжение
5. змеевики чистые и ничто не мешает их работе
6. в вентиляторах нет листьев, картона, снега, а так же для них нет препятствий (лучей, барьеров и т.д.),
7. внешние вентиляторы не заблокированы

Внешние вентиляторы могут периодически блокироваться, особенно если нерабочий период перед первым запуском был довольно длинным или если внешняя температура слишком низкая. Так же можно разблокировать из вручную (ТОЛЬКО КОГДА ПРИБОР ОТКЛЮЧЕН ОТ СЕТИ – РИСК УВЕЧИЙ), чтобы избежать перебоев и электрических перегрузок, когда прибор работает.

СИСТЕМА ХЛАДАГЕНТА

Тщательно проверьте холодильную цепь. Наличие масляных пятен свидетельствует о течи, возникшей при транспортировке, передвижениях и т.д.).

Откройте краны холодильной цепи, если такие имеются.

Используя манометры прибора, если они есть, или сервисные манометры, убедитесь, что в холодильной цепи есть напряжение.

Убедитесь, что все сервисные стоки закрыты пробками; если пробок нет, возможна утечка хладагента.

ВОДНАЯ СИСТЕМА

Убедитесь, что система водоснабжения была промыта. Слейте воду, которой проводилось промывание, перед тем, как подключить прибор к системе.

Проверьте, чтобы водная цепь была наполнена и находилась под давлением.

Проверьте прокладки при максимальном рабочем давлении, чтобы не было течи.

Убедитесь, чтобы отсечные клапаны в цепи были в положении "ОТКРЫТО".

Проверьте, чтобы не было воздуха в цепи. Если необходимо, откачайте воздух, используя выпускной клапан в системе.

Проверьте, чтобы не было эффектов ARIES в переходном режиме (при активации/дезактивации насоса или клапана)

При использовании раствора антифриза, убедитесь, что процент гликоля подходит для предполагаемого использования.

% вес этилена в гликоле	10 %	20 %	30 %	40 %
Точка замерзания	- 4 °C	- 9 °C	- 15 °C	- 23 °C
Безопасная температура	- 2 °C	- 7 °C	- 13 °C	- 21 °C

Проверьте, чтобы циркуляционные насосы не были заблокированы. На самом деле, вал электродвигателя может заесть, особенно после длительного отключения. Разблокировка может быть произведена, используя отвертку через отверстие для продува.

ЭЛЕКТРИЧЕСКАЯ СИСТЕМА

Проверьте, чтобы болты, крепящие проводники к электрическим компонентам на плате, были затянуты (во время эксплуатации и транспортировки они могли ослабиться из-за вибраций).

Убедитесь, что прибор заземлен.

Проконтролируйте, чтобы все защитные приборы были переустановлены и заблокированы.

Зарядите систему агентом, закрыв разделительный прибор, но оставьте его выключенным.

Убедитесь, что показания напряжения и частоты в допустимых пределах:

230 +/- 10% однофазный прибор; 400/3/50 +/- 10%. трехфазный прибор.

Контролируйте асимметрию фаз: она должна быть ниже 2%.

Например:

$L1 - L2 = 388 \text{ V}, L2 - L3 = 379 \text{ V}, L3 - L1 = 377 \text{ V}$

Средняя из замеренных величин = $(388 + 379 + 377) / 3 = 381$

Максимальное отклонение от среднего = $388 - 381 = 7 \text{ V}$

асимметрия = $(7/381) \times 100 = 1.83\% = \text{ПРИЕМЛЕМО}$
работа при превышении указанных пределов не дает гарантии и может привести к серьезным поломкам.

При наличии противокартерного резистора

Когда прибор запускается в первый раз после продолжительного нерабочего периода, необходимо подсоединить масляный резистор на картере компрессора как минимум за 8 часов перед включением компрессора.

Перед подключением резисторов откройте краны компрессоров, если такие имеются.

Чтобы подсоединить резистор, необходимо выключить изоляторный переключатель на приборе.

Чтобы убедиться, что резисторы работают, проверьте входную мощность с помощью амперометрических клещей.

При запуске температура картера компрессора на более низкой стороне должна быть выше, как минимум, на 10°C, чем внешняя температура.

НЕ ВКЛЮЧАЙТЕ КОМПРЕССОР, ЕСЛИ ТЕМПЕРАТУРА МАШИННОГО МАСЛА НИЖЕ РАБОЧЕЙ ТЕМПЕРАТУРЫ.

НАПРЯЖЕНИЕ – АБСОРБЦИЯ

Проверьте, чтобы температура жидкостей была в рабочих пределах.

Если контроль предыдущих пунктов положительный, можно запускать прибор.

Для получения информации по контрольной панели смотрите раздел «КОНТРОЛЬ».

Проверка во время работы прибора (ВНИМАНИЕ ЭЛЕКТРИЧЕСКИЙ РИСК: ОХРАНА ТРУДА):

- напряжение источника питания
- асимметрия фаз
- полное поглощение прибора
- поглощение отдельных электрических нагрузок

ПРИБОР ОСНАЩЕН СПИРАЛЬНЫМИ КОМПРЕССОРАМИ

Таблица общих технических данных показывает тип компрессора на приборе.

Спиральные компрессоры имеют только одно направление вращения.

В случае, когда вращения направляется в другую сторону, компрессор не будет поврежден, но возрастет его шумность и это плохо отразится на насосах. Через несколько минут компрессор остановится из-за активации термальной защиты. В этом случае отключите питание и переключите на 2 фазу в мощности прибора.

Избегайте обратного вращения при работе компрессора: более 2-3 неправильных включений может его повредить.

Убедитесь, что направление вращения правильное, измерьте давление конденсации и всасывания. Давление должно четко отличаться: при запуске, давление всасывания увеличивается, в то время как давление конденсации снижается.

Фазоиндикатор, контролирующий последовательность фаз, можно установить позже.

КОНФИГУРАЦИИ ДИСТАНЦИОННОГО ВВОДА

Убедитесь, что дистанционный ввод активирован (вкл.- выкл. и т.д.) как указано в инструкциях в разделе Электропроводка.

УСТАНОВКА ЗАДАННЫХ ВЕЛИЧИН

Если необходимо, проверьте, чтобы заданные величины, указанные в разделе Контроль, были изменены.

СКОРОСТЬ ПОТОКА ВОДЫ ИСПАРИТЕЛЯ

Проверьте, чтобы разница между температурой исходящей струи обменника и водой соответствовала мощности по следующей формуле:

Охлаждающая мощность прибора (кВт) $\times 860 = Dt$ (°C) \times мощность потока (л/ч).

Охлаждающая мощность показана в таблице ОБЩИХ ТЕХНИЧЕСКИХ ДАННЫХ этой инструкции, где указаны особые условия для воды и воздуха, а так же в охлаждающей РАБОТЕ в ТЕХНИЧЕСКОМ БЮЛЛЕТЕНЕ, где указаны различные условия использования.

Проверьте падение давления в водном обменнике:

- определите мощность потока воды.
- Измерьте разницу в давлении между входящей и исходящей струей обменника и сравните ее со шкалой в ПАДЕНИИ ДАВЛЕНИЯ ВОДНОГО ОБМЕННОКА.

Измерение давления будет более легким, если манометры установлены, как это указано в ДИАГРАММЕ ПРЕДПОЛАГАЕМЫХ ВОДНЫХ СОЕДИНЕНИЙ.

ПАРАМЕТРЫ ПРОВЕРКИ ЦИРКУЛЯЦИИ ХЛАДАГЕНТА

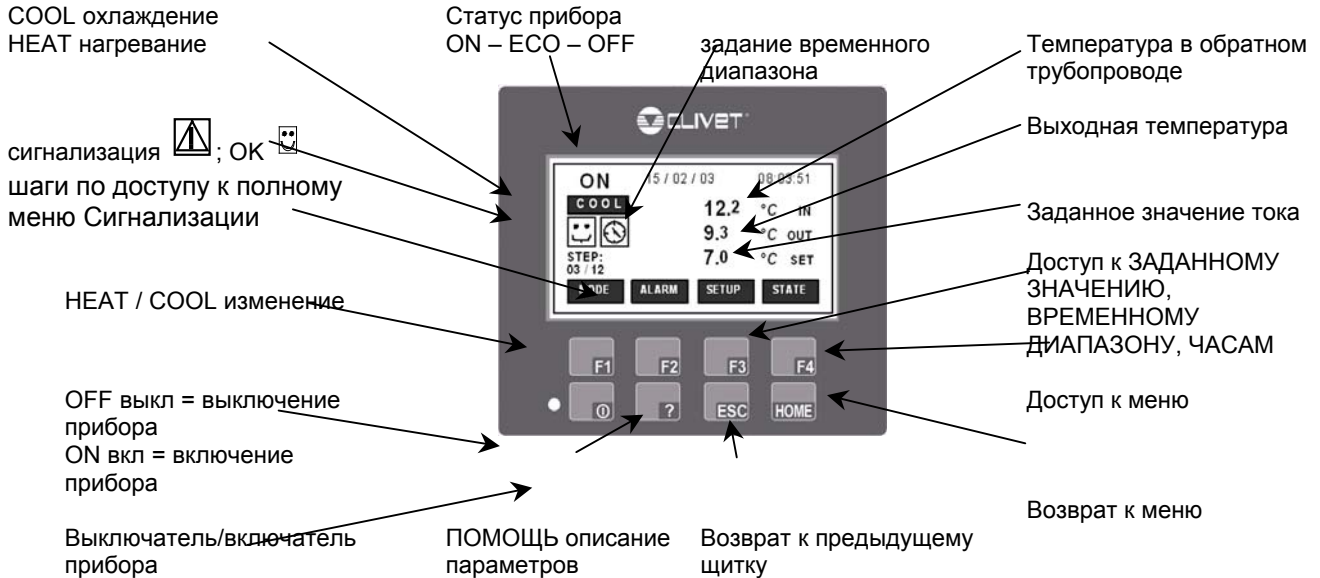
Определение операционных условий полезно для контроля прибора: снятые показания должны храниться и быть доступны во время проведения ремонта.

Когда прибор работает в стабильных условиях и согласно рабочим пределам, сделайте записи относительно следующих данных.:

1. температура компрессора при изъятии хладагента (ПРЕДУПРЕЖДЕНИЕ – ОПАСНОСТЬ ОЖОГА!)
2. конденсационное давление
3. температура жидкости
4. восходящая и низводящая температура осушающего фильтра
5. противодавление
6. температура в обратном трубопроводе
7. температура воды, подаваемой в обменник
8. температура воды, исходящей из обменника
9. температура свежего воздуха (попадающего в змеевик)
10. температура воздуха, выходящего из вентиляторов

КОНТРОЛЬ

Контрольный интерфейс



ЗАПУСК ПРИБОРА

Чтобы включить или выключить прибор, нажимайте выключатель ON/OFF в течении нескольких секунд. Когда прибор включен, высвечивается сообщение “ON”; когда прибор выключен, высвечивается “OFF”.

Так же возможно получить доступ к различным меню, когда прибор в режиме “OFF”.

Возможно проверить состояние ON/OFF на расстоянии, используя пульт дистанционного управления (см. раздел Электрические соединения).

ХАРАКТЕРИСТИКИ

ТЕРМОРЕГУЛЯЦИЯ

Терморегуляция основана на температуре в обратном трубопроводе.

Прибор настроен на особую АБСОЛЮТНУЮ РАЗНИЦУ между температурой в обратном трубопроводе и температурой отходящей воды.

Обычно разница составляет 5°C, если предполагается другое значение, параметры 17 и 18 должны быть снова настроены ассистентским центром.

Согласно абсолютной разнице, система определяет уровень разницы, которую может дать каждый компрессор: СТУПЕНЧАТУЮ РАЗНИЦУ.

Согласно правилам, нужно вводить компрессоры, когда температура в обратном трубопроводе выше заданного значения + ступенчатая разница.

Компрессоры активизируются один раз в конце времени сканирования.

Это время варьируется согласно промежутка между температурой воды в обратном трубопроводе и заданным значением. Чем выше значение промежутка (как отрицательного, так и положительного), тем короче интервал между точками сканирования.

Значение времени сканирования показывается при статусе 6; когда статус 7 достиг значения статуса 6, запрос работы компрессора активизируется.

Отсчет времени сканирования начинается вместе с активацией компрессора.

Активация компрессора выбирается для того, чтобы закрытые цепи работали так, чтобы минимизировать износ всей холодильной цепи, а так же отдельного компрессора.

В конце отсчета, если температура в обратном трубопроводе выше, чем ступенчатая разница, вводится другой компрессор. температура. H₂O > заданное значение + ступенчатая разница.

Приведенное выше описание относится к операции ОХЛАЖДЕНИЯ, при НАГРЕВЕ логические установки такие же, но наоборот (введение компрессора для выходной температуры < заданное значение – ступенчатая разница).

КОМПЕНСАЦИИ ЗАДАННОГО ЗНАЧЕНИЯ

Компенсации – это выделенные функции, направленные на защиту компрессоров и подгонку работы прибора к характеристикам системы и ее использованию.

Компенсации продлевают время работы компрессора и ограничивают количество запусков, чтобы отсрочить время введения, добавляя возмещение.

- Компенсация ДЛИТЕЛЬНОСТИ полезна, когда ограничено содержание воды в системе.

- Компенсация загрузки агента полезна, когда присутствует варьирующаяся нагрузка.

Опционные компоненты необходимы; модификации параметров, проводимые ассистентским центром, должны проводится для конфигурации. При промышленном использовании, где необходим точный контроль температуры, можно деактивировать КОМПЕНСАЦИИ. Статусное меню показывает значение компенсаций внешней температуры (статус 9) и WR (статус 10).

КОРРЕКЦИЯ ЗАДАННОГО ЗНАЧЕНИЯ

Цель коррекции заключается в оптимизации энергетической эффективности прибора.

Для того, чтобы это сделать, коррекции динамично модифицируют заданное значение согласно некоторым переменным. Например, в летнее время при очень низких внешних температурах, хотя и со сниженной нагрузкой, можно получить внутренний комфорт даже при заданных значениях выше стандартных с последующей более высокой энергетической эффективностью.

Статическое заданное значение может, тем не менее, быть динамически модифицировано с двумя коррекциями, основанными на двух факторах, не зависящих от прибора:

- Коррекция, основанная на внешней температуре/ энтальпии
- Коррекция, основанная на сбросе Воды (4-20 мА сигнал, подаваемый Потребителем)

Правильное заданное значение, к которому прибавляются и от которого отнимаются все коррекции, называется **НАСТОЯЩИМ** заданным значением и показывается в статусе 2.

Подробности смотрите в разделе Электрические Соединения.

ЗАДАННОЕ ЗНАЧЕНИЕ ПОДДЕРЖАНИЯ РАБОТЫ

Его можно использовать для удержания установки в рабочих пределах, даже если прибор деактивирован.

Заданное значение поддержания работы проверяет температуру воды, когда прибор выключен или находится в режиме ожидания.

Для того, чтобы это сделать, оно периодически активирует циркуляционный насос, проверяет температуру воды и даже активирует один или несколько насосов.

Доступ имеет только ассистентский центр.

МЕНЮ	№	Название параметра	значение
Поддержание контроля параметров	25	MantCoolEn	Делает возможным работы в летний период
	114	SetMantCool	Заданные значения работы в летний период

ЛИМИТ ПОТРЕБЛЕНИЯ ТОКА

Функция ограничения потребления тока позволяет ограничивать мощность, чтобы потребление электричества можно было контролировать с помощью внешнего сигнала.

В статусном меню № 22 показывается внешний сигнал ограничения потребления тока.

Для дальнейшей информации смотрите раздел «Электронные Соединения».

ВТОРИЧНОЕ ЗАДАННОЕ ЗНАЧЕНИЕ

Вторичное заданное значение активизируется дистанционной авторизацией (смотрите раздел «Электронные Соединения»).

Возможно ограничить минимальную мощность, которая подается в течении времени, когда активизируется конфигурацией 276 MinPot2Set параметра (доступ имеет только ассистентский центр).

РАСПИСАНИЕ

Система оснащена на заводе часовой функцией, находящейся на панели.

Активизируя расписание, можно настроить до 6 действий на каждый день недели.

Если так же имеется клавиатура дистанционного управления, операции, относящиеся ко времени и дате, должны быть повторены на обеих клавиатурах, чтобы двое часов (различных) синхронизировались.

ДОСТИЖИМЫЕ ПАРАМЕТРЫ

СТРУКТУРА МЕНЮ ПАРАМЕТРОВ



меню: параметры – терморегуляция. – заданное значение			DEFAULT values
90 / CEN	SecondSetC	Вторичное заданное значение охлаждения	12
118 / CEN	SetCool	заданное значение охлаждения	6.5
272 / CEN	SetRecovery	Не используется	35
меню: параметры – терморегуляция. – поддержание			
114 / CEN	SetMantCool	Заданное значение для работы летом	15
меню: параметры - терморегуляция.– антифриз			
115 / CEN	AllFreeze	Установки сигнала тревоги для антифриза	4
121 / CEN	PreAF	Установки до сигнала тревоги для антифриза	4.5
261 / CEN	SetResist	Тепловые настройки для антифриза	4
меню: параметры – настройки – прибор - испарители			
37 / EVAP	SetResist	Тепловые настройки для антифриза	4
39 / EVAP	ALLFreeze	Установки сигнала тревоги для антифриза	4
41 / EVAP	PreAF	Установки до сигнала тревоги для антифриза	4.5

Использование клавиатуры

Меню установки:

Параметры

Модификация заданного значения

Установка расписания

Задаёт /отменяет временные фазы

Установка часов

Настраивает часы

ID Tast-Cen

(АТС только)

Пароль

(АТС только)

Чтобы войти в установочное меню		кнопка F3 SETUP
Чтобы выбрать подменю		кнопки ▲ ▼ F2 – F3
Для доступа		кнопка F1 ENTER
Для прокрутки речевого сигнала		кнопки ▲ ▼ F2 - F3
Чтобы вернуться на уровень меню		кнопка ESC
Чтобы вернуться в основное меню		кнопка HOME

Настройка – параметры:

Терморегуляция.
 Задайте заданное значение и рабочие режимы

настройки
 (АТС только)

Чтобы войти в установочное меню		кнопка F3 SETUP
Чтобы выбрать подменю		кнопки ▲ ▼ F2 – F3
Для доступа		кнопка F1 ENTER
Для достижения желаемого параметра		кнопки ▲ ▼ F1 – F2
Чтобы изменить значение параметра		кнопки + - F3 – F4
Чтобы вернуться в основное меню		кнопка HOME

Настройка – расписание:

Расписание
 Включает/выключает временные настройки

Конфигурация
 Установите временные промежутки

Чтобы войти в установочное меню		кнопка F3 SETUP
Чтобы выбрать конфигурационное подменю		кнопки ▲ ▼ F2 – F3
Для доступа		кнопка F1 ENTER
Чтобы выбрать день		кнопки ▲ ▼ F1 – F2
Чтобы изменить день недели		кнопка F3
Чтобы выбрать одну из 6 дневных функций		кнопка F4
Чтобы выбрать время		кнопки ▲ ▼ F1 – F2
Чтобы установить время функции		кнопки + + F3 – F4
Чтобы выбрать состояние		кнопки ▲ ▼ F1 – F2
Чтобы выбрать режим ON/OFF/ECO		кнопка F4
Чтобы выбрать заданное значение		кнопки ▲ ▼ F1 – F2
Выставьте ручные настройки заданного значения функции		кнопки + - F3 – F4
Чтобы вернуться в основное меню		кнопка HOME

настройка – настройка часов

ЧАСЫ
Настройте часы

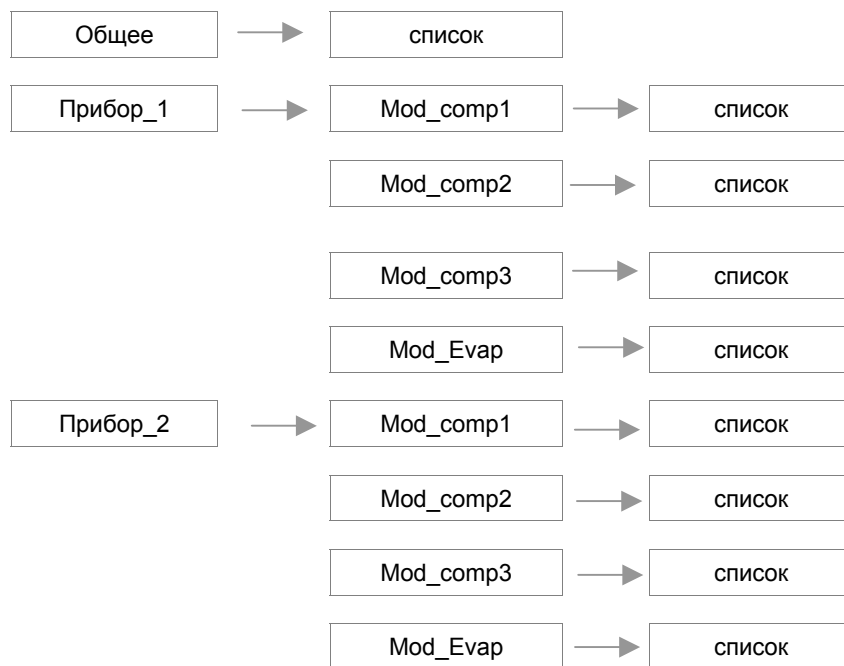
ДАТА
Настройте дату

Чтобы войти в установочное меню		кнопка F3 SETUP
Чтобы выбрать подменю Настройка Часов		кнопки ▲ ▼ F2 – F3
Для доступа к часам		кнопка F1 ENTER
Для выставления часов, минут, секунд		кнопки F2 F3 F4
Чтобы подтвердить настройки сигнала		кнопка F1 ENTER
Чтобы вернуться в основное меню		кнопка HOME

Статус прибора

Подменю связано с каждым электронным модулем прибора. Оно показывает статус системы. Согласно конфигурации прибора, а затем с электронными модулями и опциями, некоторые подменю и статусы нельзя использовать.

STATA структура

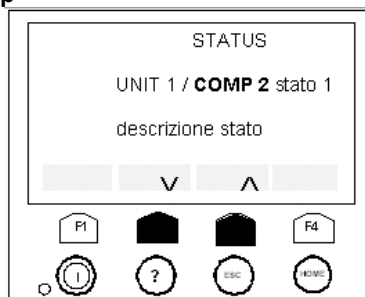


пример

Визуализированная stata
,относящаяся к

Прибору 1

COMP 2 МОДУЛЬ



подменю:

ОБЩЕЕ

Прибор 1

mod_comp1
mod_comp2
mod_comp3
mod_evap

Прибор 2

mod_comp1
mod_comp2
mod_comp3
mod_evap

Чтобы войти в меню STATA		кнопка F4 STATE
Чтобы выбрать модуль		кнопки ▲ ▼ F2 – F3
Для доступа		кнопка F1 ENTER
Чтобы прокрутить stata		кнопки ▲ ▼ F2 - F3
Чтобы вернуться в предыдущий уровень меню		кнопка ESC
Чтобы вернуться в основное меню		кнопка HOME

индекс	общая stata	UM
0	с	1=ВКЛ / 0=ВЫКЛ
1	Режим машины	0=охлаждение, 1=нагрев
2	Действительное задано значение	°C (десятые)
3	Температура в обратном трубопроводе	°C (десятые)
4	Температура на выходе	°C (десятые)
5	Количество активированных операций	
6	Текущее значение операции (компенсации)	°C (десятые)
7	Таймер активации операции	сек
8	Динамическое время сканирование активации операции	сек
9	CompExt	°C (десятые)
10	CompWR	°C (десятые)
11	CompCar	°C (десятые)
12	CompSpunti	°C (десятые)
13	CompDuty	°C (десятые)
14	Температура окружающей среды	°C (десятые)
15	Влажность окружающей среды	%
16	Процент клапана естественного охлаждения	%
17	Процент потока естественного охлаждения	%
18	Контроль клапана естественного охлаждения	1=ВКЛ / 0=ВЫКЛ
19	Статус насоса1	1=ВКЛ / 0=ВЫКЛ
20	Статус насоса2	1=ВКЛ / 0=ВЫКЛ
21	Сброс воды	%
22	ограничение потребляемого тока	%
60	Ввод цифровых данных	Битовая карта байта
68	Аналогический выход водного потока	
69	Цифровой выход модуля насоса	Битовая карта байта
71	Битовая карта подсоединенных узлов MS	Битовая карта байта
72	Время работы насоса 1 RMP	
73	Время работы насоса 2 RMP	
74	Время работы насоса 3 RMP	

индекс	прибор_1 – MOD COMP_1 Stata	UM
29	Компрессор 1	1=ВКЛ / 0=ВЫКЛ
30	компрессор 2	1=ВКЛ / 0=ВЫКЛ
31	компрессор 3	1=ВКЛ / 0=ВЫКЛ
32	Ср 1 статус таймера	1=ВКЛ / 0=ВЫКЛ
33	Ср 2 статус таймера	1=ВКЛ / 0=ВЫКЛ
34	Ср 3 статус таймера	1=ВКЛ / 0=ВЫКЛ
35	Статус клапана 1 с1	1=ВКЛ / 0=ВЫКЛ
36	Статус клапана 2 с1	1=ВКЛ / 0=ВЫКЛ
37	Статус клапана 3 с1	1=ВКЛ / 0=ВЫКЛ
38	Статус клапана 1 с2	1=ВКЛ / 0=ВЫКЛ
39	Статус клапана 2 с2	1=ВКЛ / 0=ВЫКЛ
40	Статус клапана 3 с2	1=ВКЛ / 0=ВЫКЛ
41	Статус клапана 1 с3	1=ВКЛ / 0=ВЫКЛ

Index	UNIT_1 – MOD COMP_1 Stata	UM
42	Статус клапана 2 с3	1=ВКЛ / 0=ВЫКЛ
43	Статус клапана 3 с3	1=ВКЛ / 0=ВЫКЛ
44	Жидкий соленоид	1=ВКЛ / 0=ВЫКЛ
45	Температура змеевика	°С (десятиые)
46	Восстановительная температура	°С (десятиые)
47	Давление конденсации	бар
48	Давление испарения	бар
49	Статус вентилятора	бар
50	Статус разморозки	1=ВКЛ / 0=ВЫКЛ
51	Время счета разморозки	сек
52	Время работы компрессора 1	
53	Пуск компрессора 1	
54	Время работы компрессора 2	
55	Пуск компрессора 2	
56	Время работы компрессора 3	
57	Пуск компрессора 3	
58	Восстановительный клапан	1=ВКЛ / 0=ВЫКЛ
59	Задержка восстановительного PREHP	сек
61	Ввод цифровых данных	Битовая карта байта
75	Подсчитанная мощность Daikin	%
76	PEvapOp	бар
77	Taspirazione	°С(десятые)
78	Tscarico	°С(десятые)
79	Открытие клапана	%
80	перегрев	°С(десятые)
81	перегревSPOperativo	°С(десятые)
82	TempSaturaCondensazione	°С(десятые)

индекс	Прибор_1 – MODEVAP_1 Stata	UM
23	Tout1	°С (десятые)
24	Tout2	°С (десятые)
25	Tinput	°С (десятые)
26	Статус насоса	1=ВКЛ / 0=ВЫКЛ
27	Статус насоса 2	1=ВКЛ / 0=ВЫКЛ
28	Статус нагревателя	1=ВКЛ / 0=ВЫКЛ
62	Ввод цифровых данных	Битовая карта байта

ALARMS

ПЕРЕД ПЕРЕНАСТРОЙКОЙ СИГНАЛА ТРЕВОГИ ОПРЕДЕЛИТЕ И УСТРАНИТЕ ПРИЧИНУ ЕЕ АКТИВАЦИИ.
ПОВТОРНЫЕ ПЕРЕНАСТРОЙКИ МОГУТ СТАТЬ ПРИЧИНОЙ НЕИСПРАВИМЫХ ПОВРЕЖДЕНИЙ.



Наличие сигнала тревоги сигнализируется миганием значка .

Интегральное реле блокировки активируется одновременно, согласно типу сигнала тревоги.

Сигнал тревоги может быть переустановлен сразу после устранения причин, вызвавших его.

СИГНАЛ ТРЕВОГИ и поломки показывают потенциально опасную ситуацию для целостности машины. Немедленный анализ необходим для определения причин блока. Повторная перенастройка может стать причиной неисправимых поломок. Поэтому перенастройка проводится вручную.





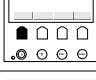

Предварительный сигнал тревоги и сигнализация показывают ситуацию, подобную вышеописанной. Возникновение сигнала тревоги приемлемо, если оно случается редко и/или в течении короткого периода времени (например, когда оборудование запускается). В неопределенных случаях, пожалуйста, свяжитесь с авторизованным сервисным центром.

Вид сигнала тревоги

Чтобы увидеть сигнал тревоги в действии

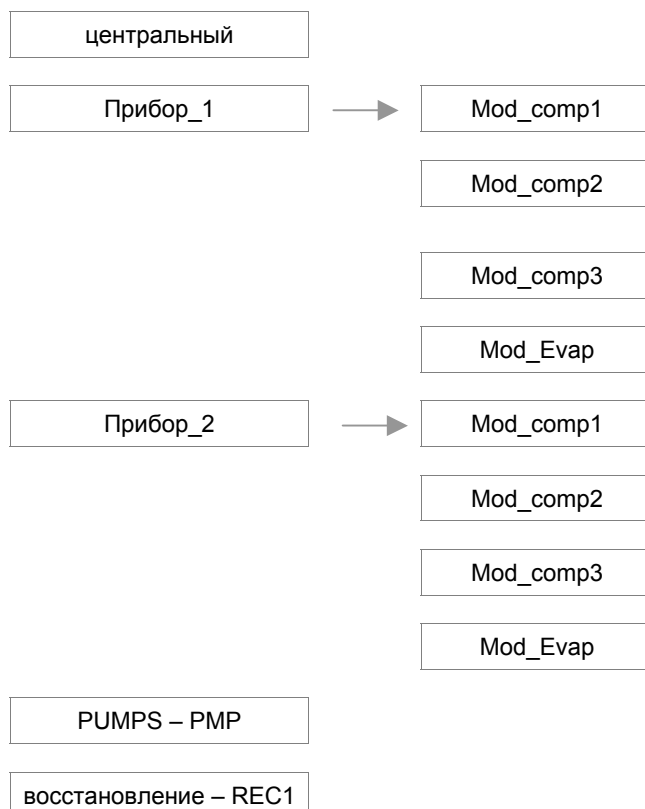
История сигнала тревоги
Чтобы увидеть историю сигнала тревоги

Удаление истории
Чтобы удалить историю сигнала тревоги

Чтобы войти в меню сигнал тревоги		Кнопка F2 ALARM
Чтобы выбрать просмотр сигнала тревоги		кнопки ▲ ▼ F2 – F3
Для доступа		кнопка F1 ENTER
Чтобы прокрутить активный сигнал тревоги		кнопки ▲ ▼ F2 – F3
Чтобы перенастроить сигнал тревоги в действии		кнопка F1 ENTER
Чтобы вернуться на предыдущий уровень меню		кнопка ESC
Чтобы вернуться в главное меню		кнопка HOME

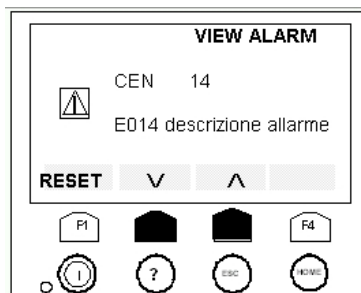
Список сигнала тревоги связан с вводом каждого электронного модуля прибора.

Согласно конфигурации прибора, а затем электронных модулей и опций, некоторые списки и/или СИГНАЛЫ ТРЕВОГИ нельзя использовать

Структура сигнальной системы

Пример

CEN : сигнал тревоги центрального модуля
 14 : определяющая последовательность
 сигнала тревоги
 E014 : описание сигнала тревоги



Центральный модуль	
Str	Название
01	E001 H2O IN поломка температурного датчика на контрольном модуле
12	E002 H2O OUT поломка температурного датчика на контрольном модуле
23	E003 поломка датчика внешней температуры воздуха
34	E004 поломка водного аппарата
45	E005 поломка датчика % внешней относительной влажности probe fault
56	E006 сигнал тревоги теплового выключателя насоса 1 на контрольном модуле
67	E007 сигнал тревоги теплового выключателя насоса 2 на контрольном модуле
78	E008 сигнал тревоги переключателя потока на контрольном модуле
89	E009 сигнал тревоги системы давления
910	E010 сигнал тревоги фазоиндикатора
1011	E011 сигнал тревоги антифриза на контрольном модуле
1112	E012 предварительный сигнал тревоги на контрольном модуле
1213	E013 замена ЦЕНТРАЛЬНОГО насоса
1314	E014 сигнал тревоги конфигурации прибора
1415	E015 нарушение ограниченного потребления тока
1516	E016 разъединенность сети и контрольного модуля
59	E017 запрет контроля нагрева
60	E018 сигнал тревоги инконгруэнтной дельты T
62	E019 сигнал низкой внешней температуры

Модуль компрессора	
Str	название
16	E101 поломка датчика конденсации/испарения, температуры
17	E102 поломка датчика давления конденсации
18	E103 поломка датчика давления испарения
19	E104 поломка датчика восстановительной температуры
20	E105 сигнал тревоги высокого давления
21	E106 сигнал тревоги низкого давления
22	E107 сигнал тревоги теплового выключателя вентилятора/насоса
23	E111 сигнал тревоги потока H2O конденсатора/испарителя
24	E112 предварительный сигнал тревоги 1 высокого давления
25	E113 предварительный сигнал тревоги 2 высокого давления
26	E114 предварительный сигнал тревоги низкого давления
27	E115 сигнал тревоги размораживания
28	E116 дифференцированный сигнал тревоги максимального давления
29	E117 сигнал тревоги восстановительного потока H2O
30	E118 предварительный сигнал высокого давления теплового восстановления
31	E108 сигнал тревоги теплового выключателя компрессора 1
32	E109 сигнал тревоги теплового выключателя компрессора 2
33	E110 сигнал тревоги теплового выключателя компрессора 3
47	E213 модуль не подсоединен
49	E119 сигнал тревоги дифференциального давления масла
58	E120 сигнал тревоги замерзания конденсатора
61	E121 предварительный сигнал тревоги барометрического давления 2
63	E123 сигнал тревоги TA TEE
64	E124 сигнал тревоги TS TEE
65	E125 предварительный сигнал тревоги максимального TS TEE
66	E126 предварительный сигнал тревоги максимального TS TEE
67	E127 сигнал тревоги отключения электричества
68	E128 сигнал тревоги ошибки шагового привода

Модуль насоса	
Str	Название
53	E501 поломка датчика водного потока
54	E502 сигнал тревоги термального насоса 1 модуля насоса
55	E503 сигнал тревоги термального насоса 2 модуля насоса
56	E504 сигнал тревоги термального насоса 3 модуля насоса
57	E505 сигнал максимальной скорости потока модуля насоса

Модуль восстановительного расширения	
St	название
50	E301 сигнал тревоги датчика внешнего восстановления
51	E302 сигнал тревоги датчика температуры газа

Модуль испарителя	
Str	название
34	E201 поломка датчика возврата испарителя
35	E202 поломка датчика 1 выхода испарителя
36	E202 поломка датчика 2 выхода испарителя
37	E203 сигнал тревоги программируемого ввода испарителя
38	E204 сигнал тревоги теплового выключателя, насос испарителя 1
39	E205 сигнал тревоги теплового выключателя, насос испарителя 2
40	E206 сигнал тревоги переключателя потока испарителя
41	E207 сигнал тревоги наполнения системы испарителя
42	E208 замена насосов на испарителе
43	E209 система тревоги антифриза на испарителе
44	E210 Tout 1, предварительный сигнал тревоги на испарителе
45	E211 Tout 2, предварительный сигнал тревоги на испарителе
46	E212 блокировка системы насоса
48	E214 модуль не подсоединен

ТЕКУЩИЙ ПРОФИЛАКТИЧЕСКИЙ ОСМОТР

ПЕРЕД ПРОВЕДЕНИЕМ КАКОГО-ЛИБО РЕМОНТА ИЛИ ЧИСТКИ ОТСОЕДИНИТЕ ПРИБОР ОТ ИСТОЧНИКА ПИТАНИЯ И ПРОВЕРЬТЕ, ЧТОБЫ У ДРУГИХ ЛЮДЕЙ НЕ БЫЛО ВОЗМОЖНОСТИ ЕГО ПОДКЛЮЧИТЬ.

Все оборудование подлежит износу

Сервисное обслуживание отражается на:

1. поддержание рабочего состояния прибора
2. более долгой службе деталей
3. поддержание работоспособности и снижении поломок

Поэтому очень важно постоянно проводить техосмотр: некоторый контроль может проводиться пользователем (АВТОНОМНОЕ СЕРВИСНОЕ ОБСЛУЖИВАНИЕ), и это в основном чистка; в других случаях контроль должен проводиться специалистами-техниками (ИНСПЕКЦИИ).

У машины должен быть журнал, куда должны заноситься данные о контроле. Это делает устранение неисправностей более легким.

Записывайте дату, тип контроля (автономное сервисное обслуживание, инспекция или устранение неисправностей), описание контроля, предпринятые действия и т.д.

СЕРВИС: ЧАСТИ ПОДЛЕЖАЩИЕ ВМЕШАТЕЛЬСТВУ

- ЗМЕЕВИК СВЕЖЕГО ВОЗДУХА
- ВОДНЫЙ ОБМЕННИК
- СТРУКТУРА
- ЭЛЕКТРОВЕНТИЛЯТОРЫ

СТРУКТУРА

Проверьте состояние частей, составляющих структуру.

Покрасьте таким образом, чтобы устранить или снизить окисление в тех участках, где может возникнуть проблема. Проверьте, чтобы обшивка была правильно закреплена. Из-за неправильного прикрепления могут возникнуть поломки, шум и вибрации.

ЗМЕЕВИК СВЕЖЕГО ВОЗДУХА

ВНИМАНИЕ: контакт с вентиляторами обменника может привести к порезам. Надевайте защитные перчатки для выполнения описанных выше операций.

Очень важно, чтобы батарея давала максимальный теплообмен; поэтому ее поверхность должна быть чистой от пыли и отложений. Хорошо очистите поверхность.

Используйте пневматический пульверизатор, чтобы очистить алюминиевую поверхность от батареи. Будьте аккуратны при обратном движении воздуха вентилятора. Держите пульверизатор параллельно ребрам, чтобы избежать поломок. В качестве альтернативы, для удаления грязи со стороны подачи воздуха, можно использовать респиратор.

Убедитесь, что алюминиевые ребра не погнулись и не повреждены. В случае поломок свяжитесь с авторизованным ассистентским центром, чтобы разогнуть батарею и добиться изначального состояния для оптимального потока воздуха.

ЭЛЕКТРОВЕНТИЛЯТОРЫ

Убедитесь, что вентиляторы и защитные решетки хорошо закреплены.

Проверьте, если это возможно, чтобы не было нарушения балансировки электрического вентилятора, о чем свидетельствует шум и неестественные вибрации. Убедитесь, что крышки клеммных коробок закрыты и что фиксаторы кабеля размещены надлежащим образом.

ВОДНЫЙ ОБМЕННИК

Очень важно, чтобы обменник обеспечивал максимальный теплообмен. Поэтому необходимо, чтобы внутренние поверхности были чистыми от грязи и накипи.

Периодически проверяйте разницу между температурой подаваемой воды и температурой конденсата. Если разница больше 8 °C – 10 °C, рекомендуется почистить обменник.

ТЕХИНСПЕКЦИИ

Предусмотрите помощь в инспекциях, оказываемую авторизованными ассистентскими центрами или квалифицированным персоналом.

Инспекции должны проводиться, как минимум:

- - каждый год только для охлаждающих приборов.
- - каждые полгода для охлаждающих и нагревающих приборов

Частота, тем не менее, зависит от использования: в случае частого использования (продолжительного или прерывистого использования, на грани рабочих ограничений и т.д.) критического использования (необходим сервисом) рекомендуется планировать инспекции через короткие промежутки времени.

В случае с приборами с предохранительными клапанами следуйте инструкциям Производителя.

Периодически проводите очистку предохранительных клапанов и следите за тем, чтобы не было окиси или коррозии, особенно если прибор установлен недалеко от моря, в промышленных зонах или в помещениях с коррозионной температурой.

Следует проводить следующие проверки:

- Проверьте напряжение источника питания (при наполнении и опорожнении)
- Проверьте электрическую плату (состояние контактов магнитного пускателя, замыкание контактов, состояние проводки и изоляции)
- Проверьте поглощение отдельных электрических нагрузок
- Проверьте чистоту и эффективность обменников
- Проверьте чистоту фильтров (воздушных и водных)
- Проверьте на наличие утечек из холодильной цепи
- Проверьте предохранительные приборы (предохранительные клапаны, переключатели давления, термостаты и т.д.). Настройку систем, контрольных приборов (сигнализацию, датчики, манометры и т.д.)
- Проверьте рабочие параметры холодильной цепи (смотрите «ХОЛОДИЛЬНЫЕ ТАБЛИЦЫ» и раздел ВВОД В ЭКСПЛУАТАЦИЮ)

ДИРЕКТИВА 97/23 CE PED

Директива 97/23 CE PED дает инструкции для установщиков, пользователей и техников по обслуживанию. Читайте местные нормы.

В Италии читайте декрет министерства от 1 Декабря 2004 года № 329 (и последующие изменения). Он определяет операции, которые необходимо проделать; приборы 1-й категории и те, которые определяются статьей 3.3 97/23/ЕС, не включенные в эту норму (смотрите серийный номер на приборе).

В качестве примера смотрите следующее:

1. **ОБЯЗАТЕЛЬНОЕ ПОДТВЕРЖДЕНИЕ ПЕРВОЙ УСТАНОВКИ** только для приборов, собранных на стройплощадке установщика (например, Конденсационная цепь + прибор прямого расширения)
2. **СЕРТИФИКАЦИЯ РАБОЧИХ НАСТРОЕК** для всех приборов
3. **ПЕРИОДИЧЕСКИЕ ПРОВЕРКИ** должны проводиться так, как это указано производителем (смотрите раздел профилактический осмотр)

ВЫКЛЮЧЕНИЕ

Если планируется долгий нерабочий период, например зима для охлаждающего прибора:

- Выключите питание, чтобы избежать электрических рисков или повреждения молнией
- Чтобы избежать риска замерзания, как показано в **ГИДРАВЛИЧЕСКИХ СОЕДИНЕНИЯХ**, тогда:
 - добавьте гликоля в секции оборудования, подвергающиеся температурам ниже нуля
 - добавьте гликоль в змеевики, нагревающие воду, даже летом
 - задействуйте антифризное сопротивление, если такое есть.

Если нерабочий период очень длинный или в случае очень низких температур, внешние вентиляторы могут временно блокироваться; поэтому, рекомендуется включать их каждый месяц, чтобы избежать заеданий или электрических перегрузок, когда прибор будет включен.

Включение прибора должен производить квалифицированный персонал, особенно после зимних остановок холодильных приборов или при необходимости сезонных выключений.

При включении смотрите раздел «ВКЛЮЧЕНИЕ».

Сделайте расписание помощи техника заранее, чтобы избежать задержек и использовать установку, когда это необходимо.

ХОЛОДИЛЬНЫЕ ТАБЛИЦЫ

ЭТОТ РАЗДЕЛ ПРЕДНАЗНАЧЕН ТОЛЬКО ДЛЯ КВАЛИФИЦИРОВАННЫХ ТЕХНИКОВ, КОТОРЫЕ ЗНАЮТ СЛЕДУЮЩЕЕ:

- РАБОЧИЕ ПРИНЦИПЫ РАБОТЫ ХОЛОДИЛЬНОЙ ЦЕПИ
- РЕЖИМЫ ОПРЕДЕЛЕНИЯ ТЕМПЕРАТУРЫ И ДАВЛЕНИЯ
- РИСК ПОДОБНЫХ ОПЕРАЦИЙ

Данные таблиц дают возможность протестировать работу холодильной цепи измерением нескольких параметров. Данные являются значимыми, если они измеряются одновременно во время работы холодильной цепи

ПЕРЕГРЕВ = Температура в обратном трубопроводе – температура насыщения		ПЕРЕОХЛАЖДЕНИЕ = Температура конденсации (давление *) – температура жидкости	
Противодавление	7.2 бар	Температура конденсации	29.6 бар
Температура в обратном трубопроводе	7.3 °C	Температура жидкости	45 °C
Перегрев	7.3 – 0.8 = 6.5 °C	Переохлаждение	49.91 – 45 = 4.91 °C

* важно, чтобы давление конденсации измерялось как можно ближе к точке, в которой измеряется температура жидкости, на случай, если на подсчеты повлияют потери заряда (а следовательно и снижение температуры), вызванные тем, что компоненты холодильной сети помещены между двумя точками замеров.

Pg = Р измерительный прибор = относительное давление (letta sul manometro) , Ts : давление насыщенного ара

для R410A скольжение не учитывалось, так как оно близко к 0

Pg	Ts [°C]	Pg	Ts [°C]	Pg	Ts [°C]	Pg	Ts [°C]	Pg	Ts [°C]	Pg	Ts [°C]	Pg	Ts [°C]	Pg	Ts [°C]	Pg	Ts [°C]
0.0	-51.66	5.0	-8.69	10.0	10.42	15.0	23.74	20.0	34.22	25.0	42.95	30.0	50.47	35.0	57.10	40.0	63.02
0.2	-48.02	5.2	-7.73	10.2	11.03	15.2	24.20	20.2	34.59	25.2	43.27	30.2	50.75	35.2	57.35	40.2	63.25
0.4	-44.83	5.4	-6.79	10.4	11.63	15.4	24.66	20.4	34.97	25.4	43.59	30.4	51.03	35.4	57.60	40.4	63.47
0.6	-41.98	5.6	-5.87	10.6	12.23	15.6	25.12	20.6	35.34	25.6	43.90	30.6	51.31	35.6	57.85	40.6	63.69
0.8	-39.40	5.8	-4.97	10.8	12.82	15.8	25.57	20.8	35.71	25.8	44.22	30.8	51.59	35.8	58.09	40.8	63.92
1.0	-37.03	6.0	-4.10	11.0	13.40	16.0	26.01	21.0	36.08	26.0	44.53	31.0	51.86	36.0	58.34	41.0	64.14
1.2	-34.84	6.2	-3.24	11.2	13.97	16.2	26.46	21.2	36.44	26.2	44.85	31.2	52.14	36.2	58.58	41.2	64.36
1.4	-32.81	6.4	-2.40	11.4	14.54	16.4	26.90	21.4	36.81	26.4	45.16	31.4	52.41	36.4	58.82	41.4	64.58
1.6	-30.90	6.6	-1.57	11.6	15.10	16.6	27.33	21.6	37.17	26.6	45.47	31.6	52.68	36.6	59.07	41.6	64.79
1.8	-29.10	6.8	-0.77	11.8	15.66	16.8	27.76	21.8	37.52	26.8	45.77	31.8	52.95	36.8	59.31	41.8	65.01
2.0	-27.39	7.0	0.02	12.0	16.20	17.0	28.19	22.0	37.88	27.0	46.08	32.0	53.22	37.0	59.55	42.0	65.22
2.2	-25.78	7.2	0.80	12.2	16.74	17.2	28.62	22.2	38.23	27.2	46.38	32.2	53.49	37.2	59.78	42.2	65.44
2.4	-24.24	7.4	1.56	12.4	17.28	17.4	29.04	22.4	38.58	27.4	46.69	32.4	53.75	37.4	60.02	42.4	65.65
2.6	-22.76	7.6	2.31	12.6	17.81	17.6	29.45	22.6	38.93	27.6	46.99	32.6	54.02	37.6	60.26	42.6	65.87
2.8	-21.35	7.8	3.05	12.8	18.33	17.8	29.87	22.8	39.28	27.8	47.28	32.8	54.28	37.8	60.50	42.8	66.08
3.0	-20.00	8.0	3.77	13.0	18.85	18.0	30.28	23.0	39.62	28.0	47.58	33.0	54.54	38.0	60.73	43.0	66.29
3.2	-18.69	8.2	4.48	13.2	19.36	18.2	30.69	23.2	39.96	28.2	47.88	33.2	54.80	38.2	60.96	43.2	66.50
3.4	-17.44	8.4	5.18	13.4	19.87	18.4	31.09	23.4	40.30	28.4	48.17	33.4	55.06	38.4	61.20	43.4	66.71
3.6	-16.22	8.6	5.87	13.6	20.37	18.6	31.49	23.6	40.64	28.6	48.46	33.6	55.32	38.6	61.43	43.6	66.92
3.8	-15.05	8.8	6.55	13.8	20.86	18.8	31.89	23.8	40.98	28.8	48.76	33.8	55.58	38.8	61.66	43.8	67.13
4.0	-13.91	9.0	7.22	14.0	21.36	19.0	32.28	24.0	41.31	29.0	49.05	34.0	55.84	39.0	61.89		
4.2	-12.81	9.2	7.88	14.2	21.84	19.2	32.68	24.2	41.64	29.2	49.33	34.2	56.09	39.2	62.12		
4.4	-11.74	9.4	8.53	14.4	22.32	19.4	33.07	24.4	41.97	29.4	49.62	34.4	56.34	39.4	62.35		
4.6	-10.69	9.6	9.16	14.6	22.80	19.6	33.45	24.6	42.30	29.6	49.91	34.6	56.60	39.6	62.57		
4.8	-9.68	9.8	9.79	14.8	23.27	19.8	33.84	24.8	42.62	29.8	50.19	34.8	56.85	39.8	62.80		

УСТРАНЕНИЕ НЕИСПРАВНОСТЕЙ

ОПЕРАЦИИ ДОЛЖНЫ ПРОВОДИТЬСЯ КВАЛИФИЦИРОВАННЫМ ТЕХНИЧЕСКИМ ПЕРСОНАЖЕМ, ИМЕЮЩИМ НЕОБХОДИМЫЕ РАЗРЕШЕНИЯ СОГЛАСНО ДЕЙСТВУЮЩИМ ЗАКОНАМ И НОРМАМ БЕЗОПАСНОСТИ.

ВМЕШАТЕЛЬСТВА ВО ВРЕМЯ ГАРАНТИЙНОГО ПЕРИОДА ПРОВОДЯТСЯ АВТОРИЗИРОВАННЫМИ СЕРВИСНЫМИ ЦЕНТРАМИ.

ПЕРЕД ПОВТОРНОЙ НАСТРОЙКОЙ СИГНАЛА ТРЕВОГИ, ОПРЕДЕЛИТЕ И УСТРАНИТЕ ЕГО ПРИЧИНУ. ПОВТОРНЫЕ ПЕРЕНАСТРОЙКИ МОГУТ СТАТЬ ПРИЧИНОЙ СЕРЬЕЗНЫХ ПОВРЕЖДЕНИЙ.

В определенных конфигурациях машин некоторых предохранительных приборов может быть несколько, и они могут идти к одному вводу на электронном модуле.

Поэтому проверяйте электрическую диаграмму, чтобы проверить, имеет ли прибор, которому отвечает сигнал тревоги, другие приборы, подсоединенный к нему.

Список возможных причин сигнала тревоги.

ВЫСОКОЕ ДАВЛЕНИЕ (при охлаждении)

1. высокая температура воды (смотри рабочие пределы)
 2. высокая температура воздуха (смотрите рабочие пределы)
 3. грязный/ заблокированный змеевик
 4. вентиляторы не работают/работают на маленькой скорости
 5. маностат/преобразователь: неплотные электрические контакты/терминалы, порваны электрические кабели
 6. анти-конденсационный газ в холодильной цепи
 7. слишком много хладагента
 8. проверьте пусковые механизмы маностата или преобразователя
 9. проверьте контрольную точку давления маностата или преобразователя (отложения масла, грязи, механическая блокировка)
1. низкая температура воздуха (смотри эксплуатационные ограничения)
 2. низкая температура воды (см. эксплуатационные ограничения)
 3. недостаточный поток воды к обменику (высокая термальная разница между входом и выходом)
 4. непостоянный поток (например, если насос выключен, определенные области оборудования исключаются или включаются, другие изолированы)
 5. чистый водный фильтр/открытые клапаны/воздушные пузырьки в оборудовании
 6. обменик
 7. маностат/преобразователь: неплотные электрические контакты/терминалы, поврежденные электрические кабели
 8. пустая холодильная цепь, видимые утечки хладагента/масла, недостаточная загрузка
 9. заблокированный осушающий фильтр
 10. термостатический прибор плохо работает
 11. проверьте пусковой механизм маностата или преобразователя
 12. проверьте контрольную точку давления маностата или преобразователя (отложения масла, грязи, механическая блокировка)

НИЗКОЕ ДАВЛЕНИЕ (при охлаждении)

НЕИСПРАВНЫЙ ДАТЧИК

1. найдите часть на монтажной схеме.
2. неплотные электрические контакты/терминалы, поврежденная электропроводка
3. проверьте правильность работы датчика омического уровня (с помощью тестера)
4. замените датчик.
5. проверьте конфигурацию электронного модуля (это может делать только авторизованный центр)
6. замените электронный модуль

ЗАЩИТА КОМПРЕССОРА

1. найдите часть на монтажной схеме
2. неплотные электрические контакты/терминалы, поврежденная электропроводка
3. повреждена электрическая обмотка
4. напряжение вакуумной камеры ниже лимита
5. силовые контакторы / контакты поломаны
6. пусковая мощность ниже лимитов
7. высокое/несбалансированное поглощение электричества
8. высокая температура выходного патрубка компрессора > термостатический прибор нуждается в калибровке, недостаточная разгрузка хладагента

НЕИСПРАВНЫЙ ПРЕОБРАЗОВАТЕЛЬ ДАВЛЕНИЯ

1. найдите часть на монтажной схеме
2. неплотные электрические контакты/терминалы, поврежденная электропроводка
3. проверьте, чтобы тестовые точки давления были рабочими
4. замените часть
5. проверьте конфигурацию электронного модуля (это может делать только авторизованный персонал сервисного центра)
6. замените электронный модуль

ЗАЩИТА ВЕНТИЛЯТОРА

1. найдите часть на монтажной схеме
2. вентилятор механически заклинило, подшипник / приводной ремень (если такие есть)
3. неплотные электрические контакты/терминалы, поврежденная электропроводка
4. электрическая обмотка вентилятора повреждена, напряжение тока ниже лимита
5. высокое, несбалансированное потребление электричества

ЗАЩИТА НАСОСА

1. найдите часть на монтажной схеме
2. насос заклинило (возможно, после длительных сезонных выключений)
3. неплотные электрические контакты/терминалы, поврежденная электропроводка
4. повреждена электрическая проводка вентилятора
5. напряжение тока ниже лимита
6. высокое/несбалансированное потребление электричества

ВЫВОД ПРИБОРА ИЗ ЭКСПЛУАТАЦИИ

ОТКЛЮЧЕНИЕ ПРИБОРА

Прибор должен отключаться авторизованным персоналом, который должен сначала прочитать раздел «Остаточный Риск» данной инструкции.

Перед отключением прибора необходимо проделать следующее:

- хладагент (если цепь нельзя изолировать) необходимо извлечь, используя высасывающие устройства замкнутой цепи, чтобы содержимое не попало в атмосферу.
- При извлечении антифриза убедитесь, что нет утечки и что он не попадает в атмосферу. Жидкий антифриз необходимо хранить в специальных контейнерах.

При обратном помещении этих веществ в прибор, необходимо принять все меры для избежания нанесения вреда людям и оборудованию, а также для избежания загрязнения окружающей территории.

В ожидании демонтажа и утилизации прибор можно хранить вне помещений, так как плохая погода и быстрые смены температуры не навредят окружающей среде, если электрические, холодильные и гидравлические цепи прибора целы и закрыты.

ДЕМОНТАЖ И УТИЛИЗАЦИЯ

ДЛЯ ДЕМОНТАЖА И УТИЛИЗАЦИИ ПРИБОР НЕОБХОДИМО ОТПРАВЛЯТЬ В АВТОРИЗИРОВАННЫЙ ЦЕНТР.

При демонтаже прибора вентилятор, мотор и змеевик, если они находятся в рабочем состоянии, могут повторно использоваться специализированными центрами.

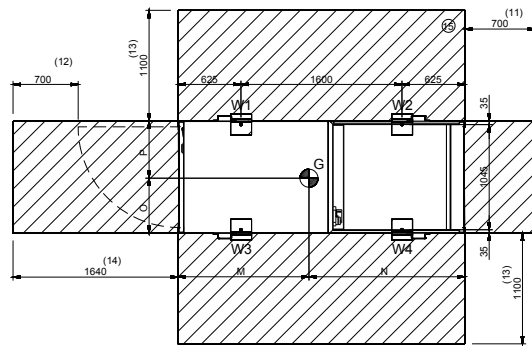
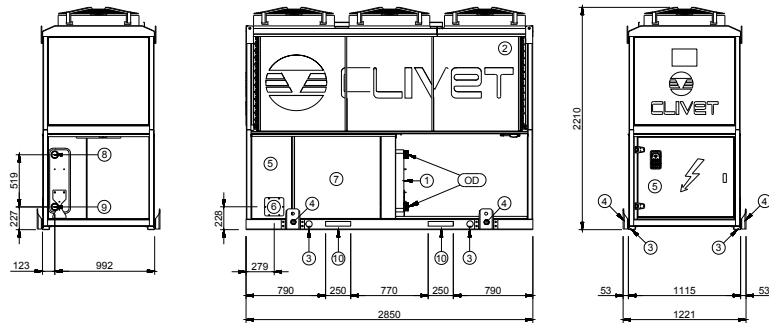
Все материалы необходимо повторно использовать или утилизировать согласно соответствующим действующим национальным стандартам.

Для получения дополнительной информации о выводе прибора из эксплуатации связывайтесь с производителем.

ТЕХНИЧЕСКИЕ ДАННЫЕ

ГАБАРИТЫ

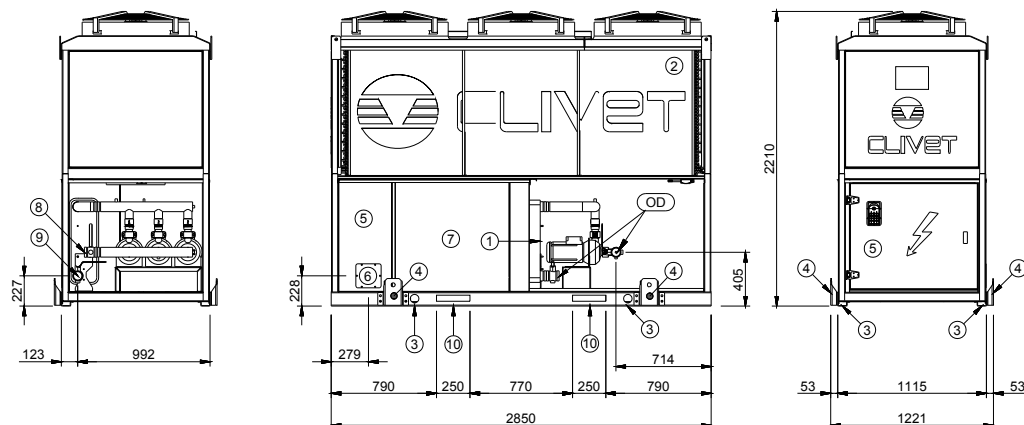
ГАБАРИТЫ: WSAT-XSC 352-602 "SC-EN" КОНФИГУРАЦИЯ



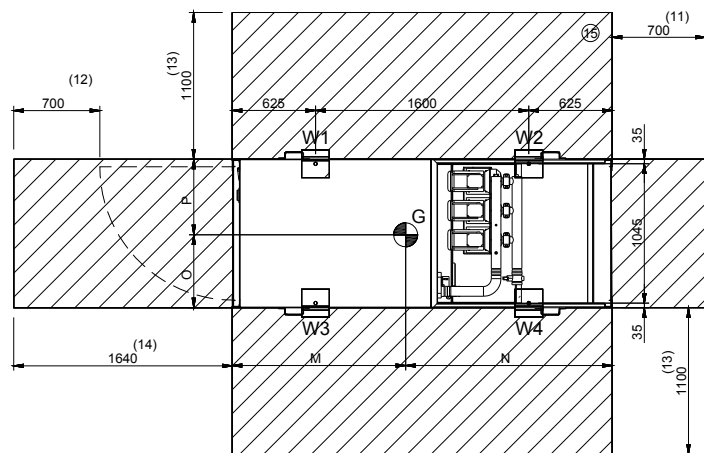
- (1) ВНУТРЕННИЙ ОБМЕННИК (ИСПАРИТЕЛЬ)
- (2) ВНЕШНИЙ ОБМЕННИК (КОНДЕНСАТОР)
- (3) ОТВЕРСТИЕ ДЛЯ ПОДВЕШИВАНИЯ ПРИБОРА
- (4) ПОДЪЕМНЫЕ СКОБЫ (РСНИМАЮЩИЕСЯ, ЕСЛИ НЕОБХОДИМО, ПОСЛЕ РАЗМЕЩЕНИЯ ПРИБОРА)
- (5) ЭЛЕКТРИЧЕСКАЯ ПАНЕЛЬ
- (6) ВХОД ДЛЯ ПОДВОДА ЭЛЕКТРИЧЕСТВА
- (7) ЗВУНОНЕПРОНИЦАЕМЫЙ КОРПУС
- (8) ВОДОПРИЕМНИКИ ВНЕШНЕГО ОБМЕННИКА
- (9) ВОДОПРИЕМНИК ВНУТРЕННЕГО ОБМЕННИКА
- (10) МОНТАЖНЫЕ СКОБЫ
- (11) МИНИМАЛЬНЫЙ РАЗМЕР ДЛЯ БЕЗОПАСНОГО ПРОХОЖДЕНИЯ.
- (12) МИНИМАЛЬНЫЙ РАЗМЕР ДЛЯ БЕЗОПАСНОГО ПРОХОЖДЕНИЯ, КОГДА ОТКРЫТА ДВЕРЬ ЭЛЕКТРИЧЕСКОГО ЩИТА.
- (13) МИНИМАЛЬНЫЙ РАЗМЕР ДЛЯ НОРМАЛЬНОГО ВОДНОГО ПОТОКА К ЗМЕЕВИКУ КОНДЕНСАТОРА.
- (14) МИНИМАЛЬНЫЙ РАЗМЕР НА СТОРОНЕ ЭЛЕКТРИЧЕСКОГО ЩИТА.
- (15) РЕКОМЕНДУЕТСЯ ЗАЗОР ДЛЯ ДОСТУПА
- (G) ЦЕНТР ТЯЖЕСТИ

		SC звукоизоляция компрессоров							EN Крайне малый шум						
сторона		352	402	432	452	502	552	602	352	402	432	452	502	552	602
M	мм	1111	1107	1105	1110	1102	1098	1110	1115	1110	1108	1113	1105	1101	1112
N	мм	1739	1743	1745	1740	1748	1752	1740	1735	1740	1742	1737	1745	1749	1738
O	мм	574	574	573	572	572	572	571	579	579	578	577	577	576	576
P	мм	546	546	547	548	548	548	549	536	536	537	538	538	539	539
Наружный диаметр	мм	76,1	76,1	76,1	76,1	76,1	76,1	76,1	76,1	76,1	76,1	76,1	76,1	76,1	76,1
длина	мм	2850	2850	2850	2850	2850	2850	2850	2850	2850	2850	2850	2850	2850	2850
ширина	мм	1115	1115	1115	1115	1115	1115	1115	1115	1115	1115	1115	1115	1115	1115
высота	мм	2210	2210	2210	2210	2210	2210	2210	2210	2210	2210	2210	2210	2210	2210
W1	кг	318	326	332	340	35	364	387	324	332	338	346	361	370	393
W2	кг	215	219	222	229	237	242	260	220	225	228	235	243	247	266
W3	кг	311	319	325	333	349	357	380	313	321	327	335	350	359	382
W4	кг	208	212	216	223	230	235	254	207	214	217	224	232	236	255
Масса нетто	кг	1051	1077	1095	1124	1171	1198	1280	1066	1092	1110	1139	1186	1213	1295
Масса брутто	кг	1045	1070	1088	1116	1162	1188	1270	1060	1085	1103	1131	1177	1203	1285

ГАБАРИТЫ: WSAT-XSC 352-602 " SC - EN " КОНФИГУРАЦИЯ С ВОДОНЕПРОНИЦАЕМОЙ УПАКОВКОЙ

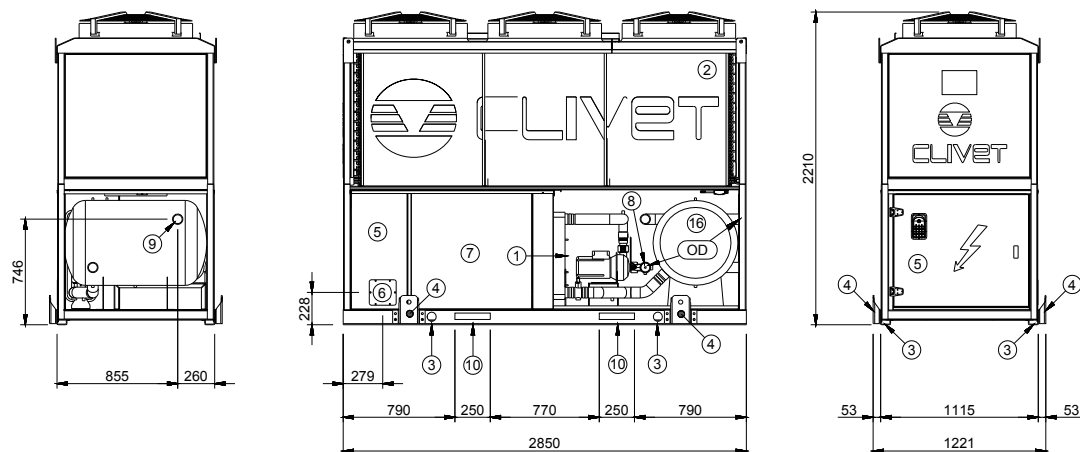


- (1) ВНУТРЕННИЙ ОБМЕННИК (ИСПАРИТЕЛЬ)
- (2) ВНЕШНИЙ ОБМЕННИК (КОНДЕНСАТОР)
- (3) ОТВЕРСТИЕ ДЛЯ ПОДВЕШИВАНИЯ ПРИБОРА
- (4) ПОДЪЕМНЫЕ СКОБЫ (СНИМАЮЩИЕСЯ, ЕСЛИ НЕОБХОДИМО, ПОСЛЕ РАЗМЕЩЕНИЯ ПРИБОРА)
- (5) ЭЛЕКТРИЧЕСКАЯ ПАНЕЛЬ
- (6) ВХОД ДЛЯ ПОДВОДА ЭЛЕКТРИЧЕСТВА
- (7) ЗВУНОНЕПРОНИЦАЕМЫЙ КОРПУС
- (8) ВОДОПРИЕМНИКИ ВНЕШНЕГО ОБМЕННИКА
- (9) ВОДОПРИЕМНИК ВНУТРЕННЕГО ОБМЕННИКА
- (10) МОНТАЖНЫЕ СКОБЫ
- (11) МИНИМАЛЬНЫЙ РАЗМЕР ДЛЯ БЕЗОПАСНОГО ПРОХОЖДЕНИЯ.
- (12) МИНИМАЛЬНЫЙ РАЗМЕР ДЛЯ БЕЗОПАСНОО ПРОХОЖДЕНИЯ, КОГДА ОТКРЫТА ДВЕРЬ ЭЛЕКТРИЧЕСКОГО ЩИТА.
- (13) МИНИМАЛЬНЫЙ РАЗМЕР ДЛЯ НОРМАЛЬНОГО ВОДНОГО ПОТОКА К ЗМЕЕВИКУ КОНДЕНСАТОРА.
- (14) МИНИМАЛЬНЫЙ РАЗМЕР НА СТОРОНЕ ЭЛЕКТРИЧЕСКОГО ЩИТА.
- (15) РЕКОМЕНДУЕТСЯ ЗАЗОР ДЛЯ ДОСТУПА
- (G) ЦЕНТР ТЯЖЕСТИ

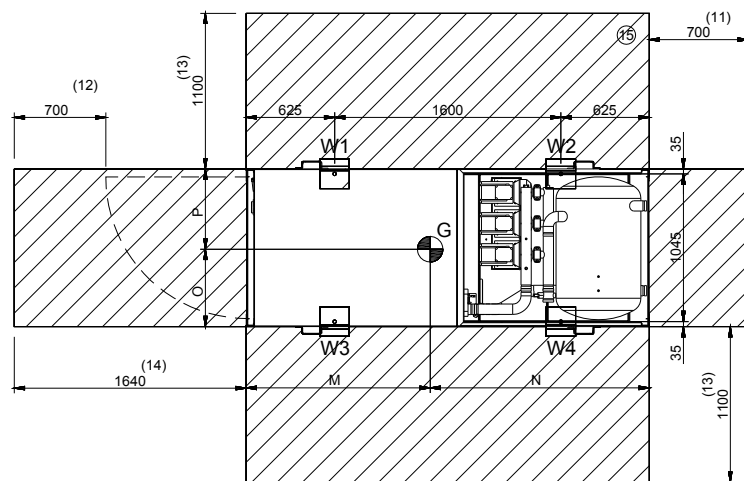


сторона		sc звукоизоляция компрессоров						EN Крайне малый шум							
		352	402	432	452	502	552	602	352	402	432	452	502	552	602
наружный диаметр	мм	76,1	76,1	76,1	76,1	76,1	76,1	76,1	76,1	76,1	76,1	76,1	76,1	76,1	76,1
Длина	мм	2850	2850	2850	2850	2850	2850	2850	2850	2850	2850	2850	2850	2850	2850
широта	мм	1115	1115	1115	1115	1115	1115	1115	1115	1115	1115	1115	1115	1115	1115
высота	мм	2210	2210	2210	2210	2210	2210	2210	2210	2210	2210	2210	2210	2210	2210

ГАБАРИТЫ: WSAT-XSC 352-602 SETUP " SC - EN " С ВОДОНЕПРОНИЦАЕМОЙ УПАКОВКОЙ И РЕЗЕРВУАРОМ ДЛЯ ХРАНЕНИЯ

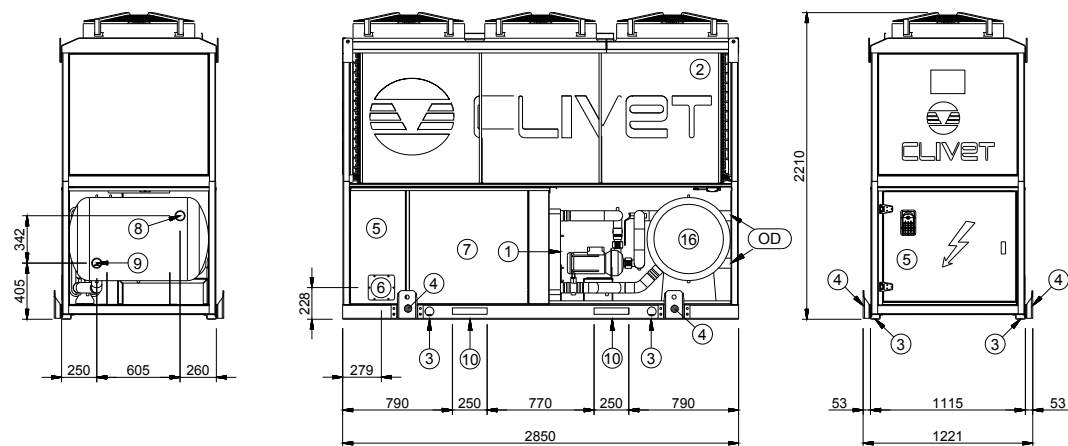


- (1) ВНУТРЕННИЙ ОБМЕННИК (ИСПАРИТЕЛЬ)
- (2) ВНЕШНИЙ ОБМЕННИК (КОНДЕНСАТОР)
- (3) ОТВЕРСТИЕ ДЛЯ ПОДВЕШИВАНИЯ ПРИБОРА
- (4) ПОДЪЕМНЫЕ СКОБЫ (РСНИМАЮЩИЕСЯ, ЕСЛИ НЕОБХОДИМО, ПОСЛЕ РАЗМЕЩЕНИЯ ПРИБОРА)
- (5) ЭЛЕКТРИЧЕСКАЯ ПАНЕЛЬ
- (6) ВХОД ДЛЯ ПОДВОДА ЭЛЕКТРИЧЕСТВА
- (7) ЗВУНОНЕПРОНИЦАЕМЫЙ КОРПУС
- (8) ВОДОПРИЕМНИКИ ВНЕШНЕГО ОБМЕННИКА
- (9) ВОДОПРИЕМНИК ВНУТРЕННЕГО ОБМЕННИКА
- (10) МОНТАЖНЫЕ СКОБЫ
- (11) МИНИМАЛЬНЫЙ РАЗМЕР ДЛЯ БЕЗОПАСНОГО ПРОХОЖДЕНИЯ.
- (12) МИНИМАЛЬНЫЙ РАЗМЕР ДЛЯ БЕЗОПАСНОГО ПРОХОЖДЕНИЯ, КОГДА ОТКРЫТА ДВЕРЬ ЭЛЕКТРИЧЕСКОГО ЩИТА.
- (13) МИНИМАЛЬНЫЙ РАЗМЕР ДЛЯ НОРМАЛЬНОГО ВОДНОГО ПОТОКА К ЗМЕЕВИКУ КОНДЕНСАТОРА.
- (14) МИНИМАЛЬНЫЙ РАЗМЕР НА СТОРОНЕ ЭЛЕКТРИЧЕСКОГО ЩИТА.
- (15) РЕКОМЕНДУЕТСЯ ЗАЗОР ДЛЯ ДОСТУПА
- (G) ЦЕНТР ТЯЖЕСТИ

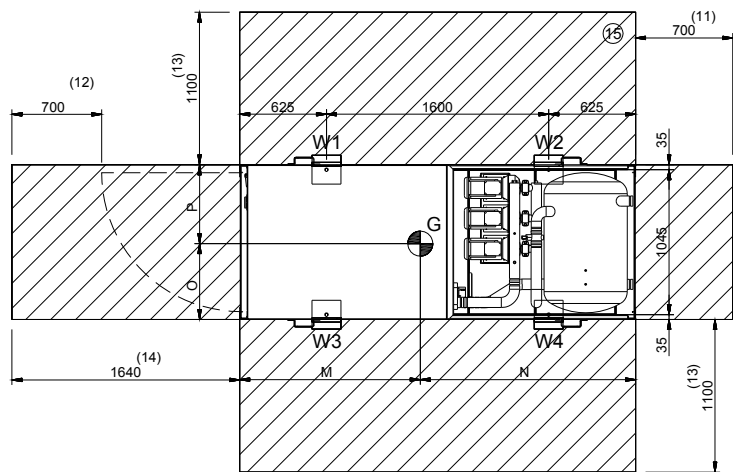


сторона		SC звукоизоляция компрессоров						EN Крайне малый шум							
		352	402	432	452	502	552	602	352	402	432	452	502	552	602
наружный диаметр	мм	76,1	76,1	76,1	76,1	76,1	76,1	76,1	76,1	76,1	76,1	76,1	76,1	76,1	76,1
Длина	мм	2850	2850	2850	2850	2850	2850	2850	2850	2850	2850	2850	2850	2850	2850
широта	мм	1115	1115	1115	1115	1115	1115	1115	1115	1115	1115	1115	1115	1115	1115
высота	мм	2210	2210	2210	2210	2210	2210	2210	2210	2210	2210	2210	2210	2210	2210

ГАБАРИТЫ: WSAT-XSC 352-602 SETUP " SC - EN " С ВОДОНЕПРОНИЦАЕМОЙ УПАКОВКОЙ И ПЕРВИЧНЫМ/ВТОРИЧНЫМ РЕЗЕРВУАРОМ ДЛЯ ХРАНЕНИЯ

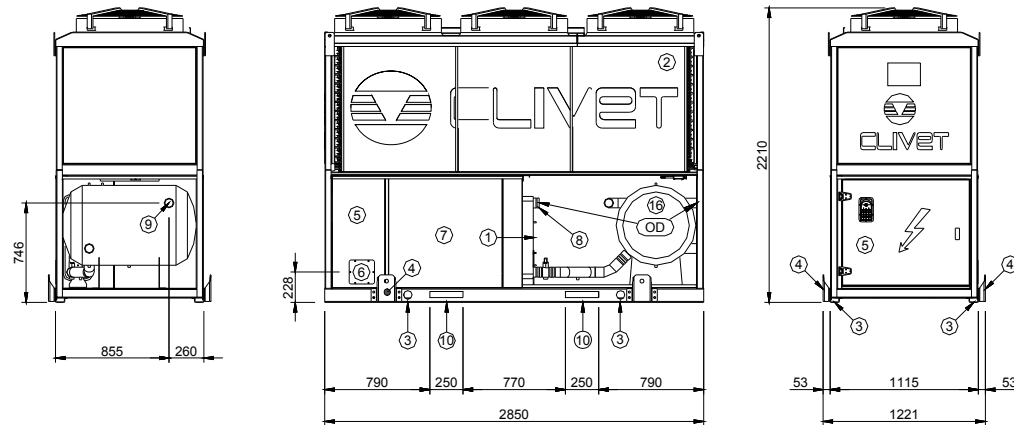


- (1) ВНУТРЕННИЙ ОБМЕННИК (ИСПАРИТЕЛЬ)
- (2) ВНЕШНИЙ ОБМЕННИК (КОНДЕНСАТОР)
- (3) ОТВЕРСТИЕ ДЛЯ ПОДВЕШИВАНИЯ ПРИБОРА
- (4) ПОДЪЕМНЫЕ СКОБЫ (УСНИМАЮЩИЕСЯ, ЕСЛИ НЕОБХОДИМО, ПОСЛЕ РАЗМЕЩЕНИЯ ПРИБОРА)
- (5) ЭЛЕКТРИЧЕСКАЯ ПАНЕЛЬ
- (6) ВХОД ДЛЯ ПОДВОДА ЭЛЕКТРИЧЕСТВА
- (7) ЗВУНОНЕПРОНИЦАЕМЫЙ КОРПУС
- (8) ВОДОПРИЕМНИКИ ВНЕШНЕГО ОБМЕННИКА
- (9) ВОДОПРИЕМНИК ВНУТРЕННЕГО ОБМЕННИКА
- (10) МОНТАЖНЫЕ СКОБЫ
- (11) МИНИМАЛЬНЫЙ РАЗМЕР ДЛЯ БЕЗОПАСНОГО ПРОХОЖДЕНИЯ.
- (12) МИНИМАЛЬНЫЙ РАЗМЕР ДЛЯ БЕЗОПАСНОГО ПРОХОЖДЕНИЯ, КОГДА ОТКРЫТА ДВЕРЬ ЭЛЕКТРИЧЕСКОГО ЩИТА.
- (13) МИНИМАЛЬНЫЙ РАЗМЕР ДЛЯ НОРМАЛЬНОГО ВОДНОГО ПОТОКА К ЗМЕЕВИКУ КОНДЕНСАТОРА.
- (14) МИНИМАЛЬНЫЙ РАЗМЕР НА СТОРОНЕ ЭЛЕКТРИЧЕСКОГО ЩИТА.
- (15) РЕКОМЕНДУЕТСЯ ЗАЗОР ДЛЯ ДОСТУПА
- (G) ЦЕНТР ТЯЖЕСТИ

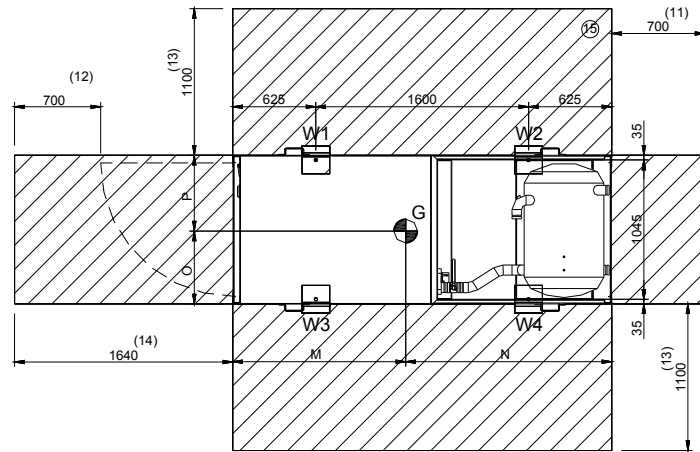


		sc звукоизоляция компрессоров						EN Крайне малый шум							
сторона		352	402	432	452	502	552	602	352	402	432	452	502	552	602
наружный диаметр	мм	76,1	76,1	76,1	76,1	76,1	76,1	76,1	76,1	76,1	76,1	76,1	76,1	76,1	76,1
Длина	мм	2850	2850	2850	2850	2850	2850	2850	2850	2850	2850	2850	2850	2850	2850
широта	мм	1115	1115	1115	1115	1115	1115	1115	1115	1115	1115	1115	1115	1115	1115
высота	мм	2210	2210	2210	2210	2210	2210	2210	2210	2210	2210	2210	2210	2210	2210

DIMENSIONAL: WSAT-XSC 352-602 SETUP " SC - EN " С РЕЗЕРВУАРОМ ДЛЯ ХРАНЕНИЯ



- (1) ВНУТРЕННИЙ ОБМЕННИК (ИСПАРИТЕЛЬ)
- (2) ВНЕШНИЙ ОБМЕННИК (КОНДЕНСАТОР)
- (3) ОТВЕРСТИЕ ДЛЯ ПОДВЕШИВАНИЯ ПРИБОРА
- (4) ПОДЪЕМНЫЕ СКОБЫ (РСНИМАЮЩИЕСЯ, ЕСЛИ НЕОБХОДИМО, ПОСЛЕ РАЗМЕЩЕНИЯ ПРИБОРА)
- (5) ЭЛЕКТРИЧЕСКАЯ ПАНЕЛЬ
- (6) ВХОД ДЛЯ ПОДВОДА ЭЛЕКТРИЧЕСТВА
- (7) ЗВУНОНЕПРОНИЦАЕМЫЙ КОРПУС
- (8) ВОДОПРИЕМНИКИ ВНЕШНЕГО ОБМЕННИКА
- (9) ВОДОПРИЕМНИК ВНУТРЕННЕГО ОБМЕННИКА
- (10) МОНТАЖНЫЕ СКОБЫ
- (11) МИНИМАЛЬНЫЙ РАЗМЕР ДЛЯ БЕЗОПАСНОГО ПРОХОЖДЕНИЯ.
- (12) МИНИМАЛЬНЫЙ РАЗМЕР ДЛЯ БЕЗОПАСНОГО ПРОХОЖДЕНИЯ, КОГДА ОТКРЫТА ДВЕРЬ ЭЛЕКТРИЧЕСКОГО ЩИТА.
- (13) МИНИМАЛЬНЫЙ РАЗМЕР ДЛЯ НОРМАЛЬНОГО ВОДНОГО ПОТОКА К ЗМЕЕВИКУ КОНДЕНСАТОРА.
- (14) МИНИМАЛЬНЫЙ РАЗМЕР НА СТОРОНЕ ЭЛЕКТРИЧЕСКОГО ЩИТА.
- (15) РЕКОМЕНДУЕТСЯ ЗАЗОР ДЛЯ ДОСТУПА
- (G) ЦЕНТР ТЯЖЕСТИ



		SC звукоизоляция компрессоров						EN Крайне малый шум							
сторона		352	402	432	452	502	552	602	352	402	432	452	502	552	602
наружный диаметр	мм	76,1	76,1	76,1	76,1	76,1	76,1	76,1	76,1	76,1	76,1	76,1	76,1	76,1	76,1
длина	мм	2850	2850	2850	2850	2850	2850	2850	2850	2850	2850	2850	2850	2850	2850
широта	мм	1115	1115	1115	1115	1115	1115	1115	1115	1115	1115	1115	1115	1115	1115
высота	мм	2210	2210	2210	2210	2210	2210	2210	2210	2210	2210	2210	2210	2210	2210

ОБЩИЕ ТЕХНИЧЕСКИЕ ХАРАКТЕРИСТИКИ

Акустическая конфигурация: звукоизоляция компрессоров (SC)

размер			352	402	432	452	502	552	602
ОХЛАЖДЕНИЕ									
Охлаждающая способность	1	кВт	86.5	97.4	107	117	126	137	157
Потребляемая мощность компрессора		кВт	26.9	31.6	36	38.6	43.1	47.4	53.1
Общая потребляемая мощность	2	кВт	30.3	35	39.4	42	46.5	50.8	58.2
Полное восстановление нагревающей способности	3	кВт	112	128	144	152	166	180	205
Частичное восстановление нагревающей способности	3	кВт	28.3	32.2	35.8	38.9	42.3	46.1	52.5
EER			2.85	2.78	2.72	2.79	2.71	2.7	2.7
ESEER			3.72	3.78	3.75	3.94	3.99	4.06	3.79
КОМПРЕССОР									
Тип компрессоров			SCROLL	SCROLL	SCROLL	SCROLL	SCROLL	SCROLL	SCROLL
Количество компрессоров		Nr	2	2	2	2	2	2	2
Номинальная мощность (C1)		HP	35	40	43	45	50	55	60
Заполнение маслом (C1)		l	8	11	10	10	11	13	13
Холодильные цепи		Nr	1	1	1	1	1	1	1
ВНУТРЕННИЙ ОБМЕННИК									
Тип внутреннего обменника	5		PHE	PHE	PHE	PHE	PHE	PHE	PHE
Количество внутренних обменников		Nr	1	1	1	1	1	1	1
Мощность водного потока (Внутренний Обменник)		l/s	4.1	4.7	5.1	5.6	6	6.5	7.5
Падение давления внутреннего обменника		кПа	63	65	64	61	58	57	69
Содержание воды		l	6	6.5	7	8	9	9.5	10
ВЕНТИЛЯТОРЫ ВНЕШНЕЙ СЕКЦИИ									
Типы вентиляторов	6		AX	AX	AX	AX	AX	AX	AX
Количество вентиляторов		Nr	2	2	2	2	2	2	3
Стандартный поток воздуха		l/s	12888	12888	12888	12473	12473	12473	17059
СОЕДИНЕНИЯ									
водная арматура			2" 1/2	2" 1/2	2" 1/2	2" 1/2	2" 1/2	2" 1/2	2" 1/2
УРОВНИ ШУМА									
уровень звукового давления (10м)		dB(A)	52	53	53	53	53	54	54
ГАБАРИТЫ									
Длина		мм	2850	2850	2850	2850	2850	2850	2850
Ширина		мм	1115	1115	1115	1115	1115	1115	1115
Высота		мм	2210	2210	2210	2210	2210	2210	2210
ВЕС ПРИБОРА									
ВЕС БРУТТО		кг	1045	1070	1088	1116	1162	1188	1270
ВЕС НЕТТО		кг	1051	1077	1095	1124	1171	1198	1280

(1) данные относятся к следующим условиям:

Вода внутреннего обменника = 12/7°C

Приток воздуха внешнего обменника 35°C

(2) Согласно EUROVENT общая потребляемая мощность не учитывает долю насоса, необходимую для преодоления падения давления для циркуляции раствора внутри обменников.

(3) восстановление воды в обменнике =40/45°C

(5) PHE = пластины

S&T = пучок труб

(6) AX = осевой вентилятор

Акустическая конфигурация: Крайне малый шум (EN)

размер			352	402	432	452	502	552	602
ОХЛАЖДЕНИЕ									
Охлаждающая способность	1	кВт	84.1	94.4	103	112	121	132	151
Потребляемая мощность компрессора		кВт	28.1	33	38	41	45.6	49.7	53.6
Общая потребляемая мощность	2	кВт	30.9	35.8	40.8	43.8	48.4	52.5	57.8
Полное восстановление нагревающей способности	3	кВт	112	128	144	152	166	180	205
Частичное восстановление нагревающей способности	3	кВт	28	31.9	35.2	38.3	41.6	45.4	51.2
EER			2.72	2.64	2.52	2.56	2.5	2.51	2.61
ESEER			3.77	3.82	3.79	3.94	4.03	3.92	3.68
КОМПРЕССОР									
Тип компрессоров			SCROLL	SCROLL	SCROLL	SCROLL	SCROLL	SCROLL	SCROLL
Количество компрессоров		Nr	2	2	2	2	2	2	2
Номинальная мощность (C1)		HP	35	40	43	45	50	55	60
Заполнение маслом (C1)		l	8	11	10	10	11	13	13
Холодильные цепи		Nr	1	1	1	1	1	1	1
ВНУТРЕННИЙ ОБМЕННИК									
Тип внутреннего обменника	5		PHE	PHE	PHE	PHE	PHE	PHE	PHE
Количество внутренних обменников		Nr	1	1	1	1	1	1	1
Мощность водного потока (Внутренний Обменник)		l/s	4	4.5	4.9	5.4	5.8	6.3	7.2
Падение давления внутреннего обменника		кПа	60	61	60	56	54	54	64
Содержание воды		l	6	6.5	7	8	9	9.5	10
ВЕНТИЛЯТОРЫ ВНЕШНЕЙ СЕКЦИИ									
Типы вентиляторов	6		AX	AX	AX	AX	AX	AX	AX
Количество вентиляторов		Nr	2	2	2	2	2	2	3
Стандартный поток воздуха		l/s	9836	9836	9836	9391	9391	9048	11664
СОЕДИНЕНИЯ									
водная арматура			2" 1/2	2" 1/2	2" 1/2	2" 1/2	2" 1/2	2" 1/2	2" 1/2
УРОВНИ ШУМА									
уровень звукового давления (10м)		dB(A)	48	49	49	49	50	51	51
ГАБАРИТЫ									
Длина		мм	2850	2850	2850	2850	2850	2850	2850
Ширина		мм	1115	1115	1115	1115	1115	1115	1115
Высота		мм	2210	2210	2210	2210	2210	2210	2210
ВЕС ПРИБОРА									
ВЕС БРУТТО		кг	1060	1085	1103	1131	1177	1203	1285
ВЕС НЕТТО		кг	1066	1092	1110	1139	1186	1213	1295

(1) данные относятся к следующим условиям:

Ивода внутреннего обменника = 12/7°C

Приток воздуха внешнего обменника 35°C

(2) Согласно EUROVENT общая потребляемая мощность не учитывает долю насоса, необходимую для преодоления падения давления для циркуляции раствора внутри обменников.

(3) восстановление воды в обменнике =40/45°C

(5) PHE = пластины

S&T = пучок труб

(6) AX = осевой вентилятор

Акустическая конфигурация: звукоизоляция компрессоров (SC)

Эксплуатационные ограничения (ОХЛАЖДЕНИЕ)

РАЗМЕР			352	402	432	452	502	552	602
ВНЕШНИЙ ОБМЕННИК									
МАКС. Температура подаваемого воздуха	1	°C	49	48	46	46	45	44	45
МАКС. Температура подаваемого воздуха	2	°C	52	51	49	49	48	47	48
МИН. Температура подаваемого воздуха	3	°C	-10	-10	-10	-10	-10	-10	-10
МИН. Температура подаваемого воздуха	4	°C	-7	-7	-7	-7	-7	-7	-7
МИН. Температура подаваемого воздуха	5	°C	2	2	2	2	2	2	2
МИН. Температура подаваемого воздуха	6	°C	11	11	11	11	11	11	11
ВНУТРЕННИЙ ОБМЕННИК									
МАКС. Температура впускаемой воды		°C	23	23	23	23	23	23	23
МИН. Температура впускаемой воды	7	°C	5	5	5	5	5	5	5
МИН. Температура впускаемой воды	8	°C	-8	-8	-8	-8	-8	-8	-8

Данные относятся к следующим условиям:

Вода внутреннего обменника = 12/7°C

Разница между температурой впускаемой и выпускаемой воды = 5°C

предостережение: неподвижное состояние воздуха подразумевается при отсутствии воздушного потока в приборе. При любом режиме движения воздух может пройти через змеевик конденсатора, ухудшая эксплуатационные ограничения прибора (см. лимиты скорости воздуха при 0,5 м/с & 1 м/с).

примечание: Стандартный прибор нельзя подвергать температурам ниже -10°C во время доставки. По просьбе возможно принять меры противодействия для работы в более критических условиях окружающей среды. По поводу особых условий связывайтесь с нашим Офисом Продаж.

ВНИМАНИЕ: на территориях с сильными ветрами необходимы ветрозащитные барьеры.

(1) максимальная температура подачи – прибор при полной нагрузке

(2) макс. Температура подачи воздуха – прибор с контролируемой мощностью со стандартным ограничительным прибором

(3) мин. Температура подачи воздуха – прибор при полной нагрузке и неподвижном атмосферном воздухе

(4) мин. Температура подачи воздуха - прибор при частичной нагрузке и неподвижном атмосферном воздухе

(5) мин. Температура подачи воздуха - прибор при частичной нагрузке и скорости воздуха 0,5 м/с.

(6) мин. Температура подачи воздуха - прибор при частичной нагрузке и скорости воздуха 1 м/с.

(7) подача воздуха внешнего обменника стандартного прибора 35°C

(8) В = подача воздуха внешнего обменника низких температур 35°C жидкость с 40% этилен гликолем

Акустическая конфигурация: Крайне малый шум (EN)

Эксплуатационные ограничения (ОХЛАЖДЕНИЕ)

размер			352	402	432	452	502	552	602
EXTERNAL EXCHANGER									
МАКС. Температура подаваемого воздуха	1	°C	47	46	43	45	43	41	44
МАКС. Температура подаваемого воздуха	2	°C	50	49	46	48	46	44	47
МАКС. Температура подаваемого воздуха	3	°C	52	51	48	50	48	46	49
МИН. Температура подаваемого воздуха	4	°C	-10	-10	-10	-10	-10	-10	-10
МИН. Температура подаваемого воздуха	5	°C	-7	-7	-7	-7	-7	-7	-7
МИН. Температура подаваемого воздуха	6	°C	2	2	2	2	2	2	2
МИН. Температура подаваемого воздуха	7	°C	11	11	11	11	11	11	11
INTERNAL EXCHANGER									
МАКС. Температура впускаемой воды		°C	23	23	23	23	23	23	23
МИН. Температура впускаемой воды	8	°C	5	5	5	5	5	5	5
МИН. Температура впускаемой воды	9	°C	-8	-8	-8	-8	-8	-8	-8

Данные относятся к следующим условиям:

Вода внутреннего обменника = 12/7°C

Разница между температурой впускаемой и выпускаемой воды = 5°C

предостережение: неподвижное состояние воздуха подразумевается при отсутствии воздушного потока в приборе. При любом ветровом режиме воздух может пройти через змеевик конденсатора, ухудшая эксплуатационные ограничения прибора (см. лимиты скорости воздуха при 0,5 м/с & 1 м/с).

примечание: Стандартный прибор нельзя подвергать температурам ниже -10°C во время доставки. По просьбе, возможно принять меры противодействия для работы в более критических условиях окружающей среды. По поводу особых условий связывайтесь с нашим Офисом Продаж.

ВНИМАНИЕ: на территориях с сильными ветрами необходимы ветрозащитные барьеры

(1) максимальная температура подачи – прибор при полной нагрузке

(2) макс. Температура подачи воздуха – прибор с контролируемой мощностью со стандартным ограничительным прибором

Чтобы получить информацию о звуковых уровнях при этом рабочем условии смотрите данные по версии SC

(3) макс. Температура подачи воздуха – прибор с контролируемой мощностью со стандартным ограничительным прибором

(4) мин. Температура подачи воздуха – прибор при полной нагрузке и неподвижном состоянии атмосферного воздуха

(5) мин. Температура подачи воздуха - прибор при частичной нагрузке и неподвижном состоянии атмосферного воздуха

(6) мин. Температура подачи воздуха - прибор при частичной нагрузке и скорости воздуха 0,5 м/с.

(7) мин. Температура подачи воздуха - прибор при частичной нагрузке и скорости движение воздуха 1 м/с

(8) подача воздуха внешнего обменника стандартного прибора 35°C

(9) В = подача воздуха внешнего обменника низких температур 35°C жидкость с 40% этилен гликолем

ПОПРАВОЧНЫЙ КОЭФФИЦИЕНТ ЗАГРЯЗНЕНИЯ

m ² °C/W	ВНУТРЕННИЙ ОБМЕННИК	
	ПОПРАВОЧНЫЙ КОЭФФИЦИЕНТ ОХЛАЖДАЮЩЕЙ МОЩНОСТИ	ПОПРАВОЧНЫЙ КОЭФФИЦИЕНТ ПОТРЕБЛЯЕМОЙ МОЩНОСТИ КОМПРЕССОРА
0.44 x 10 ^{^(-4)}	1.00	1.00
0.88 x 10 ^{^(-4)}	0.97	0.99
1.76 x 10 ^{^(-4)}	0.94	0.98

ЭКСПЛУАТАЦИОННЫЕ ОГРАНИЧЕНИЯ ОБМЕННИКА

	ВНУТРЕННИЙ ОБМЕННИК		
	DPr (S - B)		DPw
	kPa		kPa
CLIVET (C)	4500	4500	1000
PED (CE)	4500	4500	1000

DPr = максимальное рабочее давление на стороне хладагента

DPw = максимальное рабочее давление на водной стороне

По вопросам обращайтесь в наш офис продаж

ПОПРАВОЧНЫЙ КОЭФФИЦИЕНТ ДЛЯ РАСТВОРОВ АНТИФРИЗА

% этилен гликоля по весу		5%	10%	15%	20%	25%	30%	35%	40%
Температура замерзания	°C	-2.0	-3.9	-6.5	-8.9	-11.8	-15.6	-19.0	-23.4
Безопасная температура	°C	3.0	1.0	-1.0	-4.0	-6.0	-10.0	-14.0	-19.0
Коэффициент охлаждающей способности	№г	0.995	0.990	0.985	0.981	0.977	0.974	0.971	0.968
Коэффициент всасывания компрессора	№г	0.997	0.993	0.990	0.988	0.986	0.984	0.982	0.981
Коэффициент потока раствора гликоля во внутреннем обменнике	№г	1.003	1.010	1.020	1.033	1.050	1.072	1.095	1.124
Коэффициент падения давления	№г	1.029	1.060	1.090	1.118	1.149	1.182	1.211	1.243

Поправочные коэффициенты относятся к смесям воды и гликоля, которые используются для предотвращения образования инея на обменниках в водных цепях во время неактивных периодов зимой.

Калибровка приборов защиты от перегрузки и устройств управления

		Открытое	Закрытое	Значение
Переключатель высокого давления	кПа	4050	3300	-
Переключатель низкого давления	кПа	450	600	-
Переключатель низкого давления (Brine)	кПа	200	350	-
Защита от замерзания	°C	3	5.5	-
Предохранительный клапан высокого давления	кПа	-	-	4500
Предохранительный клапан низкого давления	кПа	-	-	3000
Максимальное количество запусков компрессора за час	№г	-	-	10
Предохранительное термореле высокой температуры нагнетания компрессора	°C	-	-	120

Уровень звукового давления

Акустическая конфигурация: звукоизоляция компрессоров (SC)

Размер	Уровень акустической мощности (дБ)								Уровень звукового давления дБ(А)	Уровень акустической мощности дБ(А)
	Диапазон октав (Гц)									
	63	125	250	500	1000	2000	4000	8000		
352	66	77	85	82	75	77	71	69	65	84
402	66	77	85	82	77	78	72	69	66	84
432	66	77	85	82	78	77	72	69	66	85
452	66	77	85	82	78	77	72	69	66	84
502	66	77	86	83	78	78	72	69	67	85
552	66	77	86	83	79	79	73	70	68	86
602	67	78	87	84	80	79	74	70	68	86

Акустическая конфигурация: Крайне малый шум (EN)

Размер	Уровень акустической мощности (дБ)								Уровень звукового давления дБ(А)	Уровень акустической мощности дБ(А)
	Диапазон октав (Гц)									
	63	125	250	500	1000	2000	4000	8000		
352	62	78	81	75	70	75	66	64	61	80
402	62	78	81	76	73	76	69	67	63	81
432	62	78	81	77	75	76	69	66	63	81
452	62	78	81	77	75	76	69	66	63	81
502	62	78	83	78	75	77	69	65	64	82
552	62	78	83	78	76	78	70	68	65	83
602	63	78	83	79	77	78	70	67	65	83

Замеры согласно нормам ISO 3744, в соответствии с сертификатом EUROVENT 8/1.

Звуковой уровень относится к прибору при полной нагрузке в номинальных тестовых условиях.

Уровень звукового давления относится к расстоянию от 1 м от внешней поверхности приборов, работающих в открытом поле.

Данные относятся следующим условиям:

Вода внутреннего обменника = 12/7°C

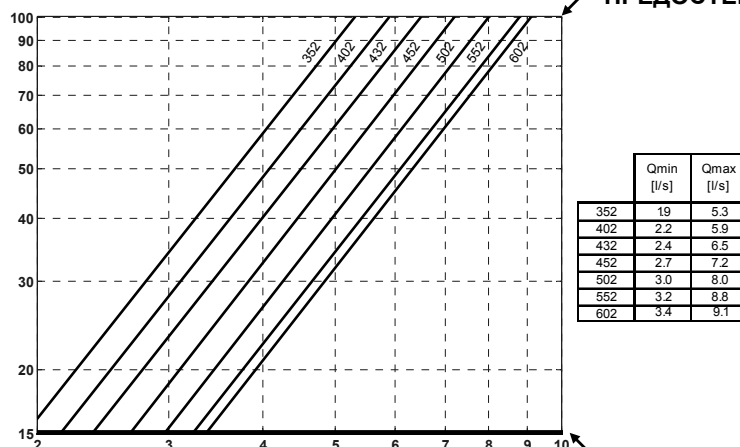
Температура атмосферного воздуха 35°C

Звуковой уровень версии EN действует в пределах эксплуатационных ограничений, относящихся к этим акустическим версиям; ссылаетесь на шумовые данные, относящиеся к версии SC для более высокой температуры атмосферного воздуха и в любом случае включенные в эксплуатационные ограничения версии SC.

ПАДЕНИЕ ДАВЛЕНИЯ ВНУТРЕННЕГО ОБМЕННИКА (SC-EN)

ПРЕДЕЛ ПАДЕНИЯ ДАВЛЕНИЯ ИСПАРИТЕЛЯ.

ПРЕДОСТЕРЕЖЕНИЕ: НЕ ИСПОЛЬЗУЙТЕ ВЫШЕ ЭТОГО ЛИМИТА



ПРЕДЕЛ ПАДЕНИЯ ДАВЛЕНИЯ ИСПАРИТЕЛЯ.

ПРЕДОСТЕРЕЖЕНИЕ: НЕ ИСПОЛЬЗУЙТЕ ВЫШЕ ЭТОГО ЛИМИТА

CLIVET SPA
Feltre (BL) ITALY
Tel. + 39 0439 3131
Fax + 39 0439 313300
info@clivet.it

CLIVET ESPAÑA S.A.
Madrid - SPAIN
Tel. + 34 91 6658280
Fax + 34 91 6657806
info@clivet.es

CLIVET UK LTD
Fareham (Hampshire) U.K.
Tel. + 44 (0) 1489 572238
Fax + 44 (0) 1489 573033
info@clivet-uk.co.uk

CLIVET NEDERLAND B.V.
Amersfoort - Netherlands
Tel. + 31 (0) 33 7503420
Fax + 31 (0) 33 7503424
info@clivet.nl

CLIVET SPA
BUREAU DE LIAISON EN FRANCE
Verrières le Buisson - FRANCE
Tel. + 33 (0)1 69 20 25 75
Fax + 33 (0)1 69 20 60 76
info.fr@clivet.com

CLIVET GmbH
Norderstedt - GERMANY
Tel. +49 (0) 40 32 59 57-0
Fax +49 (0) 40 32 59 57-194
info.de@clivet.com

CLIVET TFAIR SYSTEMS (P) LTD.
Malur - INDIA
Tel. +91 8151 232683/5
Fax +91-8151-232684
info@clivetta.com

Данные, содержащиеся в данном бюллетене, не являются обязывающими и могут изменяться производителем без предварительного предупреждения. Копирование, даже частичное ЗАПРЕЩЕНО

© COPYRIGHT - CLIVET S.P.A. - FELTRE (BL) - ITALIA