

По вопросам продаж и поддержки обращайтесь:

Архангельск (8182)63-90-72	Краснодар (861)203-40-90	Рязань (4912)46-61-64
Астана (7172)727-132	Красноярск (391)204-63-61	Самара (846)206-03-16
Белгород (4722)40-23-64	Курск (4712)77-13-04	Санкт-Петербург (812)309-46-40
Брянск (4832)59-03-52	Липецк (4742)52-20-81	Саратов (845)249-38-78
Владивосток (423)249-28-31	Магнитогорск (3519)55-03-13	Смоленск (4812)29-41-54
Волгоград (844)278-03-48	Москва (495)268-04-70	Сочи (862)225-72-31
Вологда (8172)26-41-59	Мурманск (8152)59-64-93	Ставрополь (8652)20-65-13
Воронеж (473)204-51-73	Набережные Челны (8552)20-53-41	Тверь (4822)63-31-35
Екатеринбург (343)384-55-89	Нижний Новгород (831)429-08-12	Томск (3822)98-41-53
Иваново (4932)77-34-06	Новокузнецк (3843)20-46-81	Тула (4872)74-02-29
Ижевск (3412)26-03-58	Новосибирск (383)227-86-73	Тюмень (3452)66-21-18
Казань (843)206-01-48	Орел (4862)44-53-42	Ульяновск (8422)24-23-59
Калининград (4012)72-03-81	Оренбург (3532)37-68-04	Уфа (347)229-48-12
Калуга (4842)92-23-67	Пенза (8412)22-31-16	Челябинск (351)202-03-61
Кемерово (3842)65-04-62	Пермь (342)205-81-47	Череповец (8202)49-02-64
Киров (8332)68-02-04	Ростов-на-Дону (863)308-18-15	Ярославль (4852)69-52-93

Единый адрес: ctv@nt-rt.ru **Веб-сайт:** www.clivet.nt-rt.ru

Компрессорно-конденсаторные блоки MSAT 292-604 Clivet

Компрессорно-конденсаторный блок

Только охлаждение
Воздушного охлаждения
Наружная установка

Мощность от 90 до 174 кВт



Компрессорно-конденсаторные блоки воздушного охлаждения серии **MSAT** рассчитаны на наружную установку и спроектированы для обеспечения наибольшего КПД при небольших размерах. Используются герметичные спиральные компрессоры.

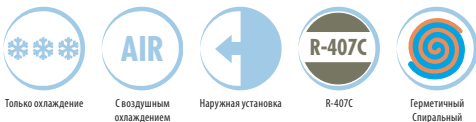
Они оснащены новейшей системой контроля рабочего режима на микропроцессоре, позволяющей регулировать и оптимизировать все функции блока с повышением уровня энергоэффективности.

Корпус из крашеного листа горячей оцинковки с предварительно окрашенными до монтажа алюминиевыми внешними панелями обеспечивает максимальную устойчивость к атмосферным воздействиям.

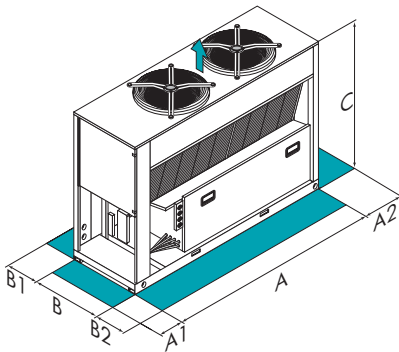
Равномерное распределение веса блока обеспечивается структурой основания из оцинкованного и крашеного листового профиля с отверстиями, облегчающими подъем и заземление блока.

Все агрегаты тщательно собираются и испытываются в заводских условиях и готовы к началу работы сразу по подключению к сетям электропитания и фреоновым магистралям, что значительно снижает затраты по установке блока.

функции и характеристики



Размеры и зоны обслуживания



Размер – MSAT		292	323	404	464	524	564	604
A - Длина	mm	3250	3250	3250	3250	3250	3250	3250
B - Ширина	mm	1095	1095	1095	1095	1095	1095	1095
C - Высота	mm	2030	2030	2030	2030	2030	2030	2030
A1	mm	1500	1500	1500	1500	1500	1500	1500
A2	mm	900	900	900	900	900	900	900
B1	mm	1500	1500	1500	1500	1500	1500	1500
B2	mm	1500	1500	1500	1500	1500	1500	1500
ST	Эксплуатационная масса	kg	1225	1336	1486	1511	1534	1577
LN	Эксплуатационная масса	kg	1256	1367	1516	1544	1565	1607

Вышеприведенные данные относятся к блоку в стандартном исполнении для указанной конструктивной конфигурации. Для всех других конфигураций - см. в техническом описании.

ST Стандартное (ST)
LN Малошумное (LN)

ВНИМАНИЕ! Для бесперебойной работы блока очень важно выдерживать расстояния, показанные зелеными зонами.

версии и конфигурации

НАПРЯЖЕНИЕ:

- ▶ **400T** Напряжение питания 400/3/50 без нейтрали (Стандартно)

РЕКУПЕРАЦИЯ ТЕПЛА:

- ▶ - Рекуперация тепла: не требуется (Стандартно)
- ▶ **D** Частичная рекуперация энергии
- ▶ **R** Полная рекуперация энергии

АКУСТИЧЕСКАЯ КОНФИГУРАЦИЯ:

- ▶ **ST** Стандартная акустическая конфигурация (Стандартно)
- ▶ **LN** Малошумная акустическая конфигурация

технические характеристики

Размер – MSAT		292	323	404	464	524	564	604
▶ Холодильная мощность (1)	kW	90,1	106	121	137	152	162	174
Потребление компрессоров	kW	25,9	29,2	32,6	38,9	45,4	49,6	53,3
Полная потребляемая мощность блока (2)	kW	30,4	33,7	39,1	45,4	51,9	56,2	59,9
Холодильные контуры	Nr	2	2	2	2	2	2	2
Кол-во компрессоров	Nr	2	3	4	4	4	4	4
Тип компрессоров (3)	-	scroll	scroll	scroll	scroll	scroll	scroll	scroll
Уровень звукового давления (4)	dB(A)	72	74	76	77	77	77	77

Примечание

- (1) Данные приведены для следующих условий: Температура насыщения всасываемых паров (SST) = 9,5 °C (точка росы); Температура внешнего воздуха 35°C
- (2) Общая потребляемая мощность задается как потребляемая мощность компрессора + потребляемая мощность вентилятора + потребляемая мощность вспомогательного оборудования
- (3) SCROLL = спиральный компрессор
- (4) Шумовые характеристики соответствует блоку, работающему с полной нагрузкой при номинальных условиях эксплуатации. Уровень звукового давления измерен на расстоянии 1м от наружной поверхности блока, работающего на открытом пространстве. Данные приведены для следующих условий: Температура насыщения всасываемых паров (SST) = 9,5 °C (точка росы); Температура внешнего воздуха 35°C

аксессуары

- ▶ **CCCA** Теплообменник конденсатора медь/алюминий с акриловым покрытием
- ▶ **CCCA1** Конденсатор с алюминиевым покрытием Energy Guard DCC
- **AMMX** Пружинные антивибрационные опоры
- ▶ **PGFC** Защитная решетка теплообменника
- ▶ **PM** Фазовый монитор
- **RCMRX** Выносной микропроцессорный пульт управления
- ▶ **CMPB** Модуль последовательной связи с ПК или с Системой Управления Зданием
- ▶ **PFCP** Конденсаторы для увеличения коэффициента мощности (cosfi>0,9)
- ▶ **CBS** Автоматические выключатели защиты от перегрузки
- **HGBPX** Перепуск горячего газа (поставляется отдельно)
- **KCX** Соединительный комплект

Условные обозначения и примечания

- Аксессуары, поставляемые отдельно.

Для проверки совместимости различных опций обратитесь к техническому каталогу или нашему веб-сайту к разделу "Системы и Продукты"

По вопросам продаж и поддержки обращайтесь:

Архангельск (8182)63-90-72	Краснодар (861)203-40-90	Рязань (4912)46-61-64
Астана (7172)727-132	Красноярск (391)204-63-61	Самара (846)206-03-16
Белгород (4722)40-23-64	Курск (4712)77-13-04	Санкт-Петербург (812)309-46-40
Брянск (4832)59-03-52	Липецк (4742)52-20-81	Саратов (845)249-38-78
Владивосток (423)249-28-31	Магнитогорск (3519)55-03-13	Смоленск (4812)29-41-54
Волгоград (844)278-03-48	Москва (495)268-04-70	Сочи (862)225-72-31
Вологда (8172)26-41-59	Мурманск (8152)59-64-93	Ставрополь (8652)20-65-13
Воронеж (473)204-51-73	Набережные Челны (8552)20-53-41	Тверь (4822)63-31-35
Екатеринбург (343)384-55-89	Нижний Новгород (831)429-08-12	Томск (3822)98-41-53
Иваново (4932)77-34-06	Новокузнецк (3843)20-46-81	Тула (4872)74-02-29
Ижевск (3412)26-03-58	Новосибирск (383)227-86-73	Тюмень (3452)66-21-18
Казань (843)206-01-48	Орел (4862)44-53-42	Ульяновск (8422)24-23-59
Калининград (4012)72-03-81	Оренбург (3532)37-68-04	Уфа (347)229-48-12
Калуга (4842)92-23-67	Пенза (8412)22-31-16	Челябинск (351)202-03-61
Кемерово (3842)65-04-62	Пермь (342)205-81-47	Череповец (8202)49-02-64
Киров (8332)68-02-04	Ростов-на-Дону (863)308-18-15	Ярославль (4852)69-52-93

Единый адрес: ctv@nt-rt.ru **Веб-сайт:** www.clivet.nt-rt.ru