

По вопросам продаж и поддержки обращайтесь:

Архангельск (8182)63-90-72	Краснодар (861)203-40-90	Рязань (4912)46-61-64
Астана (7172)727-132	Красноярск (391)204-63-61	Самара (846)206-03-16
Белгород (4722)40-23-64	Курск (4712)77-13-04	Санкт-Петербург (812)309-46-40
Брянск (4832)59-03-52	Липецк (4742)52-20-81	Саратов (845)249-38-78
Владивосток (423)249-28-31	Магнитогорск (3519)55-03-13	Смоленск (4812)29-41-54
Волгоград (844)278-03-48	Москва (495)268-04-70	Сочи (862)225-72-31
Вологда (8172)26-41-59	Мурманск (8152)59-64-93	Ставрополь (8652)20-65-13
Воронеж (473)204-51-73	Набережные Челны (8552)20-53-41	Тверь (4822)63-31-35
Екатеринбург (343)384-55-89	Нижний Новгород (831)429-08-12	Томск (3822)98-41-53
Иваново (4932)77-34-06	Новокузнецк (3843)20-46-81	Тула (4872)74-02-29
Ижевск (3412)26-03-58	Новосибирск (383)227-86-73	Тюмень (3452)66-21-18
Казань (843)206-01-48	Орел (4862)44-53-42	Ульяновск (8422)24-23-59
Калининград (4012)72-03-81	Оренбург (3532)37-68-04	Уфа (347)229-48-12
Калуга (4842)92-23-67	Пенза (8412)22-31-16	Челябинск (351)202-03-61
Кемерово (3842)65-04-62	Пермь (342)205-81-47	Череповец (8202)49-02-64
Киров (8332)68-02-04	Ростов-на-Дону (863)308-18-15	Ярославль (4852)69-52-93

Единый адрес: ctv@nt-rt.ru **Веб-сайт:** www.clivet.nt-rt.ru

Фанкойлы ELFOSPACEWALL2 005.0-017.0 Clivet

Фанкойл

Внутренняя установка,
Настенный, корпусной

Мощность от 1,87 до 3,81 кВт

ELFOSpace



ELFOSpace WALL2 представляет собой серию фанкойлов, разработанную для быстрого и простого монтажа в пространстве над дверью или на средней высоте на стене. Благодаря своему дизайну, они особенно подходят для установки в частных домах и отелях. Особенности блоков:

- ▶ исключительно низкий уровень шума;
- ▶ управление направлением потока воздуха;
- ▶ в наличии все необходимые компоненты для монтажа и запуска (настенный термостат или инфракрасный пульт управления, 3-х или 2-х-ходовые клапаны).

функции и характеристики



Тепло & холод



Вертикальные:
в корпусе, без
корпуса



Вода

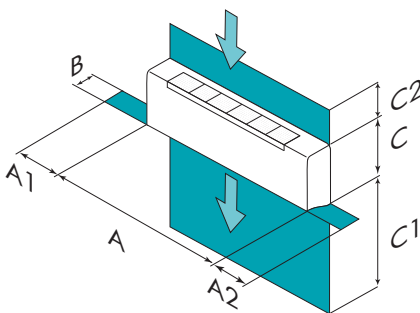


ELFOControl²



DC двигатель

Размеры и зоны обслуживания



Размер – ELFOSPACEWALL 2		005.0	007.0	015.0	017.0
A – Длина	mm	880	880	1185	1185
B – Ширина	mm	212	212	212	212
C – Высота	mm	322	322	322	322
A1	mm	150	150	150	150
A2	mm	150	150	150	150
C1	mm	2000	2000	2000	2000
C2	mm	150	150	150	150
Эксплуатационная масса	kg	11	11	14	14

Вышеприведенные данные относятся к блоку в стандартном исполнении для указанной конструктивной конфигурации. Для всех других конфигураций – см. в техническом описании.
Гидравлические соединения на левой стороне
Минимальное расстояние между блоком и землей: 2 м.
Максимальное расстояние между блоком и землей 3м

ВНИМАНИЕ! Для бесперебойной работы блока очень важно выдерживать расстояния, показанные зелеными зонами.

технические характеристики

Размер – ELFOSPACEWALL 2			005.0	007.0	015.0	017.0
▶ Холодильная мощность	(1)	kW	1,87	2,18	3,03	3,81
Явная холодильная мощность	(1)	kW	1,46	1,75	2,27	2,98
▶ Тепловая мощность	(2)	kW	2,67	3,22	3,95	5,24
Расход приточного воздуха	(3)	l/s	104	133	151	219
Тип приточного вентилятора	(4)	-	TGZ	TGZ	TGZ	TGZ
Количество приточных вентиляторов		Nr	1	1	1	1
Номинальное напряжение		V	230/1/50	230/1/50	230/1/50	230/1/50
L Уровень звукового давления	(5)	dB(A)	27	31	27	35
M Уровень звукового давления	(5)	dB(A)	33	39	32	43
H Уровень звукового давления	(5)	dB(A)	40	45	40	49

Примечание

- | | |
|---|--|
| <p>(1) Вода вход 7°C и выход 12°C; Температура внутреннего воздуха при 27°C сух.тер. и 19°C мокр.тер. Расход воздуха на max скорости и чистыми фильтрами</p> <p>(2) Вода на входе = 50°C; Наружний воздух 20°C С.Т. Расход воздуха на max скорости и чистыми фильтрами</p> <p>(3) Расход воздуха на max скорости и чистыми фильтрами</p> <p>(4) TGZ= тангенциальный</p> | <p>(5) Шумовые характеристики соответствует блоку, работающему с полной нагрузкой при номинальных условиях эксплуатации. Уровень звукового давления измерен на расстоянии 1м от наружной поверхности блока, работающего на открытом пространстве.</p> <p>L Низкая скорость (L)</p> <p>M Средняя скорость (M)</p> <p>H Высокая скорость (H)</p> |
|---|--|

аксессуары

- | | |
|---|---|
| <ul style="list-style-type: none"> ▶ CTSPDC CTS плата с RS485 для Modbus и DC безщеточные вентиляторы ▶ TR Клеммник для подключения двигателя ▶ 2V2 Комплект 2-х ходового клапана типа "откр/закр" для 2-х трубной системы ▶ RE Электрические нагреватели ▶ HIDE2X Электромеханический термостат зима/лето + 3-х скоростной переключатель + управление 3-х. клапанами + вкл/выкл для настенной установки ▶ HIDE3X Многофункциональный дистанционный регулятор для настенной установки | <ul style="list-style-type: none"> ▶ HIDT2X Электронный комнатный термостат HID-T2 ▶ HIDTI2X Электронный комнатный термостат HID-TI2 для скрытой установки ▶ HIDT3X Электронный комнатный термостат HID-T3 ▶ PTABX Дистанционный датчик температуры окружающего воздуха для электромеханических термостатов. ▶ DCPX Устройство для управления несколькими блоками с одного комнатного термостата ▶ CDP Насос для отвода конденсата ▶ CDPX Насос для отвода конденсата |
|---|---|

Условные обозначения и примечания

- Аксессуары, поставляемые отдельно.

Для проверки совместимости различных опций обратитесь к техническому каталогу или нашему веб-сайту к разделу "Системы и Продукты"

По вопросам продаж и поддержки обращайтесь:

Архангельск (8182)63-90-72	Краснодар (861)203-40-90	Рязань (4912)46-61-64
Астана (7172)727-132	Красноярск (391)204-63-61	Самара (846)206-03-16
Белгород (4722)40-23-64	Курск (4712)77-13-04	Санкт-Петербург (812)309-46-40
Брянск (4832)59-03-52	Липецк (4742)52-20-81	Саратов (845)249-38-78
Владивосток (423)249-28-31	Магнитогорск (3519)55-03-13	Смоленск (4812)29-41-54
Волгоград (844)278-03-48	Москва (495)268-04-70	Сочи (862)225-72-31
Вологда (8172)26-41-59	Мурманск (8152)59-64-93	Ставрополь (8652)20-65-13
Воронеж (473)204-51-73	Набережные Челны (8552)20-53-41	Тверь (4822)63-31-35
Екатеринбург (343)384-55-89	Нижний Новгород (831)429-08-12	Томск (3822)98-41-53
Иваново (4932)77-34-06	Новокузнецк (3843)20-46-81	Тула (4872)74-02-29
Ижевск (3412)26-03-58	Новосибирск (383)227-86-73	Тюмень (3452)66-21-18
Казань (843)206-01-48	Орел (4862)44-53-42	Ульяновск (8422)24-23-59
Калининград (4012)72-03-81	Оренбург (3532)37-68-04	Уфа (347)229-48-12
Калуга (4842)92-23-67	Пенза (8412)22-31-16	Челябинск (351)202-03-61
Кемерово (3842)65-04-62	Пермь (342)205-81-47	Череповец (8202)49-02-64
Киров (8332)68-02-04	Ростов-на-Дону (863)308-18-15	Ярославль (4852)69-52-93

Единый адрес: ctv@nt-rt.ru **Веб-сайт:** www.clivet.nt-rt.ru