

**По вопросам продаж и поддержки обращайтесь:**

Архангельск (8182)63-90-72	Краснодар (861)203-40-90	Рязань (4912)46-61-64
Астана (7172)727-132	Красноярск (391)204-63-61	Самара (846)206-03-16
Белгород (4722)40-23-64	Курск (4712)77-13-04	Санкт-Петербург (812)309-46-40
Брянск (4832)59-03-52	Липецк (4742)52-20-81	Саратов (845)249-38-78
Владивосток (423)249-28-31	Магнитогорск (3519)55-03-13	Смоленск (4812)29-41-54
Волгоград (844)278-03-48	Москва (495)268-04-70	Сочи (862)225-72-31
Вологда (8172)26-41-59	Мурманск (8152)59-64-93	Ставрополь (8652)20-65-13
Воронеж (473)204-51-73	Набережные Челны (8552)20-53-41	Тверь (4822)63-31-35
Екатеринбург (343)384-55-89	Нижний Новгород (831)429-08-12	Томск (3822)98-41-53
Иваново (4932)77-34-06	Новокузнецк (3843)20-46-81	Тула (4872)74-02-29
Ижевск (3412)26-03-58	Новосибирск (383)227-86-73	Тюмень (3452)66-21-18
Казань (843)206-01-48	Орел (4862)44-53-42	Ульяновск (8422)24-23-59
Калининград (4012)72-03-81	Оренбург (3532)37-68-04	Уфа (347)229-48-12
Калуга (4842)92-23-67	Пенза (8412)22-31-16	Челябинск (351)202-03-61
Кемерово (3842)65-04-62	Пермь (342)205-81-47	Череповец (8202)49-02-64
Киров (8332)68-02-04	Ростов-на-Дону (863)308-18-15	Ярославль (4852)69-52-93

**Единый адрес:** [ctv@nt-rt.ru](mailto:ctv@nt-rt.ru) **Веб-сайт:** [www.clivet.nt-rt.ru](http://www.clivet.nt-rt.ru)

## Фанкойлы ELFODUCT Clivet

## Фанкойл

Бескорпусной, вертикальный или горизонтальный для внутренней установки  
Канальный

Мощность от 6 до 20,2 кВт

# ELFODuct



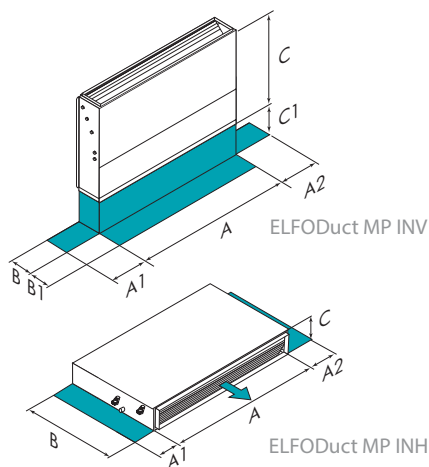
Фанкойлы **ELFODuct MP** это новое поколение канальных блоков, идеальное для работы с развитой системой воздуховодов. Новый дизайн и конструкция позволили максимально уменьшить размеры фанкойлов и значительно снизить шум во время работы. Преимущества новой серии:

- ▶ Версия для 2-х и 4-х трубных систем;
- ▶ Установка как в вертикальном, так и в горизонтальном положении;
- ▶ Высокая энергоэффективность благодаря моторам с бесщеточным электродвигателем;
- ▶ Увеличенное давление воздуха до **120Па**;
- ▶ Очень низкий уровень шума;
- ▶ Теплообменник с большой площадью поверхности, быстрым и легким изменением стороны подключения;
- ▶ Весь набор аксессуаров для монтажа;
- ▶ Весь набор электромеханических и электронных термостатов и возможность подключения по протоколу MODBUS через порт RS485.

## функции и характеристики



## Размеры и зоны обслуживания



Размер – ELFODUCT MP			15	21	25	31	41	51	61	71
CC2-INV	A - Длина	mm	880	880	880	1280	1280	1280	1680	1680
CC2-INV	B - Ширина	mm	250	250	250	250	250	250	250	250
CC2-INV	C - Высота	mm	600	600	600	600	600	600	600	600
CC2-INV	A1	mm	400	400	400	400	400	400	400	400
CC2-INV	A2	mm	200	200	200	200	200	200	200	200
CC2-INV	B1	mm	250	250	250	250	250	250	250	250
CC2-INV	C1	mm	100	100	100	100	100	100	100	100
CC2-INV	Эксплуатационная масса	kg	34	35	37	48	50	53	65	68
CC2-INV	A - Длина	mm	880	880	880	1280	1280	1280	1680	1680
CC2-INH	B - Ширина	mm	575	575	575	575	575	575	575	575
CC2-INH	C - Высота	mm	250	250	250	250	250	250	250	250
CC2-INH	A1	mm	400	400	400	400	400	400	400	400
CC2-INH	A2	mm	200	200	200	200	200	200	200	200
CC2-INH	Эксплуатационная масса	kg	34	35	37	48	50	53	65	68
CC4-INV	A - Длина	mm	880	880	-	1280	1280	1680	1680	-
CC4-INV	B - Ширина	mm	250	250	-	250	250	250	250	-
CC4-INV	C - Высота	mm	600	600	-	600	600	600	600	-
CC4-INV	A1	mm	400	400	-	400	400	400	400	-
CC4-INV	A2	mm	200	200	-	200	200	200	200	-
CC4-INV	B1	mm	250	250	-	250	250	250	250	-
CC4-INV	C1	mm	100	100	-	100	100	100	100	-
CC4-INV	Эксплуатационная масса	kg	36	37	-	51	53	67	69	-
CC4-INH	A - Длина	mm	880	880	-	1280	1280	1680	1680	-
CC4-INH	B - Ширина	mm	250	250	-	250	250	250	250	-
CC4-INH	C - Высота	mm	575	575	-	575	575	575	575	-
CC4-INH	A1	mm	400	400	-	400	400	400	400	-
CC4-INH	A2	mm	200	200	-	200	200	200	200	-
CC4-INH	Эксплуатационная масса	kg	36	37	-	51	53	67	69	-

ВНИМАНИЕ! Для бесперебойной работы блока очень важно выдерживать расстояния, показанные зелеными зонами.

Внешнеприведенные данные относятся к блоку в стандартном исполнении для указанной конструктивной конфигурации. Для всех других конфигураций - см. в техническом описании.  
CC2-INV 2-х трубный-Версия вертикальная бескорпусная  
CC2-INH 2-х трубный-Версия горизонтальная бескорпусная  
CC4-INV 4-х трубный-Версия вертикальная бескорпусная  
CC4-INH 4-х трубный-Версия горизонтальная бескорпусная

## версии и конфигурации

### ВЕРСИЯ:

- ▶ **INH** Версия горизонтальная безкорпусная (Стандартно)
- ▶ **INV** Версия вертикальная безкорпусная

### ФИТИНГИ НА ВОДЯНЫЕ ТРУБОПРОВОДЫ:

- ▶ **DX** Подключение воды с правой стороны (Стандартно)
- ▶ **SX** Подключение воды с левой стороны

### КОНФИГУРАЦИЯ ТЕПЛООБМЕННИКА:

- ▶ **CC2** Конфигурация теплообменника для 2-х трубной системы (Стандартно)
- ▶ **CC4** Конфигурация теплообменника для 4-х трубной системы (разм. 15÷21, 31÷61)

### ВОЗДУХОЗАБОРНИК:

- ▶ **RP** Забор воздуха сзади (Стандартно)
- ▶ **R3** Забор воздуха снизу
- ▶ **RF** Забор воздуха спереди

## технические характеристики

Размер – ELFODUCT MP		15	21	25	31	41	51	61	71
<b>2-х трубный</b>									
▶ Холодильная мощность (1)	kW	6,01	7,48	8,59	10,3	12,9	15,0	17,2	20,2
Явная холодильная мощность	kW	4,57	5,56	6,16	8,10	9,95	11,1	13,3	14,9
Полная потребляемая мощность блока	kW	0,16	0,16	0,16	0,31	0,31	0,31	0,46	0,46
▶ Тепловая мощность (2)	kW	7,82	9,47	10,0	13,9	17,2	18,3	23,1	24,6
Полная потребляемая мощность блока	kW	0,16	0,16	0,16	0,31	0,31	0,31	0,46	0,46
Расход приточного воздуха (3)	l/s	306	333	319	583	639	611	861	819
Тип приточного вентилятора (4)	-	CFG	CFG	CFG	CFG	CFG	CFG	CFG	CFG
Количество приточных вентиляторов	Nr	1	1	1	2	2	2	3	3
Номинальное напряжение	V	230/1/50	230/1/50	230/1/50	230/1/50	230/1/50	230/1/50	230/1/50	230/1/50
Уровень звукового давления (1м)	(5) dB(A)	53	54	54	60	61	61	59	59
<b>4-х трубный</b>									
▶ Холодильная мощность (1)	kW	5,83	7,22	-	9,96	12,4	13,2	16,6	-
Явная холодильная мощность	kW	4,42	5,35	-	7,83	9,53	10,4	12,8	-
Полная потребляемая мощность блока	kW	0,16	0,16	-	0,31	0,31	0,46	0,46	-
▶ Тепловая мощность (2)	kW	6,61	6,97	-	11,6	12,2	15,5	16,4	-
Полная потребляемая мощность блока	kW	0,16	0,16	-	0,31	0,31	0,46	0,46	-
Расход приточного воздуха (3)	l/s	292	317	-	556	603	742	814	-
Тип приточного вентилятора (4)	-	CFG	CFG	-	CFG	CFG	CFG	CFG	-
Количество приточных вентиляторов	Nr	1	1	-	2	2	3	3	-
Номинальное напряжение	V	230/1/50	230/1/50	-	230/1/50	230/1/50	230/1/50	230/1/50	-
Уровень звукового давления (1м)	(5) dB(A)	53	54	-	60	61	58	59	-

### Примечание

- (1) Температура внутреннего воздуха при 27°C сух.тер. и 19°C мокр.тер. Вода вход 7°C и выход 12°C; Расход воздуха на минимальной скорости(ESP = 0Pa)
- (2) Наружный воздух 20°C С.Т. Вода на входе = 50°C; Расход воздуха на минимальной скорости(ESP = 0Pa)
- (3) Расход воздуха на минимальной скорости(ESP = 0Pa)
- (4) CFG = центробежные вентиляторы
- (5) Уровень звукового давления рассчитан для потолочных блоков, без подвесного потолка, при номинальном расходе воздуха, вентилятор 220В при максимальной скорости. Уровень звукового давления рассчитан на расстоянии 1 м.

## аксессуары

- ▶ **VEC** Высокоэффективный вентилятор с электронной коммутацией (EC)
- ▶ **TRM** Клеммник с термостатом минимальной температуры воды Klixon
- ▶ **TRP** Защита для блока IP40
- ▶ **TRMP** Защита для блока IP40 и минимальная температура воды
- ▶ **CTSP1** Электронная система Clivet Talk Terminal Space
- ▶ **CPVM** Дополнительная плата управления клапаном 0-10 В
- ▶ **2V2** Комплект 2-х ходового клапана типа "откр/закр" для 2-х трубной системы
- ▶ **2V2X** Комплект 2-х ходового клапана типа "откр/закр" для 2-х трубной системы
- ▶ **2V4** Комплект 2-х ходового клапана типа "откр/закр" для 4-х трубной системы (разм. 015.0÷021.0, 031.0÷061.0)
- ▶ **2V4X** Комплект 2-х ходового клапана типа "откр/закр" для 4-х трубной системы (разм. 015.0÷021.0, 031.0÷061.0)
- ▶ **3V2** Комплект 3-х ходового клапана типа "откр/закр" для 2-х трубной системы
- ▶ **3V2X** Комплект 3-х ходового клапана типа "откр/закр" для 2-х трубной системы
- ▶ **3V4** Комплект 3-х ходового клапана типа "откр/закр" для 4-х трубной системы (разм. 015.0÷021.0, 031.0÷061.0)
- ▶ **3V4X** Комплект 3-х ходового клапана типа "откр/закр" для 4-х трубной системы (разм. 015.0÷021.0, 031.0÷061.0)
- ▶ **10V4** Комплект 3-х ходового клапана плавного типа 0-10 В для 4-х трубной системы (разм. 015.0÷021.0, 031.0÷061.0)
- ▶ **10V4X** Комплект 3-х ходового клапана плавного типа 0-10 В для 4-х трубной системы (разм. 015.0÷021.0, 031.0÷061.0)
- ▶ **10V2** Комплект 3-х ходового клапана плавного типа 0-10 В для 2-х трубной системы
- ▶ **10V2X** Комплект 3-х ходового клапана плавного типа 0-10 В для 2-х трубной системы
- ▶ **KIB22X** Водяной и балансировочный комплект для 2-х ходового клапана 2-х трубной системы
- ▶ **KIB24X** Водяной и балансировочный комплект для 2-х ходового клапана 4-х трубной системы (разм. 015.0÷021.0, 031.0÷061.0)
- ▶ **KIB32X** Водяной и балансировочный комплект для 3-х ходового клапана 2-х трубной системы
- ▶ **KIB34X** Водяной и балансировочный комплект для 3-х ходового клапана 4-х трубной системы (разм. 015.0÷021.0, 031.0÷061.0)
- ▶ **BRO** Дополнительный поддон из оцинкованной стали с теплоизоляцией
- ▶ **BROX** Дополнительный поддон из оцинкованной стали с теплоизоляцией
- ▶ **BRV** Вспомогательный поддон для сбора конденсата (вертикальная установка)
- ▶ **BRVX** Вспомогательный поддон для сбора конденсата (вертикальная установка)
- ▶ **CDP** Насос для отвода конденсата
- ▶ **CDPX** Насос для отвода конденсата
- ▶ **FAPS** Воздушный фильтр EU3, не канальный
- ▶ **FAPSX** Воздушный фильтр EU3, не канальный
- ▶ **SFCF** Секция фильтрации воздуха (канальная) с плоским воздушным фильтром EU3 (Eurovent 4/5)
- ▶ **SFCFX** Секция фильтрации воздуха (канальная) с плоским воздушным фильтром EU3 (Eurovent 4/5)
- ▶ **SFHFX** Секция воздушного фильтра (канальная) с фильтром EU5 (Eurovent 4/5)
- ▶ **HIDE2X** Электромеханический термостат зима/лето + 3-х скоростной переключатель + управление 3-хх. клапанами + вкл/выкл для настенной установки Многофункциональный дистанционный регулятор для настенной установки
- ▶ **HIDE3X** Многофункциональный комнатный регулятор для клапанов 0 – 10 В
- ▶ **HIDE4X** Многофункциональный комнатный регулятор для клапанов 0 – 10 В
- ▶ **HIDT2X** Электронный комнатный термостат HID-T2
- ▶ **HIDT12X** Электронный комнатный термостат HID-T12 для скрытой установки
- ▶ **HIDT3X** Электронный комнатный термостат HID-T3
- ▶ **PTABX** Дистанционный датчик температуры окружающего воздуха для электромеханических термостатов. Устройство для управления несколькими блоками с одного комнатного термостата
- ▶ **DCPX** Секция с электрическим нагревом 230В с защитным термостатом
- ▶ **EH230X** Секция с электрическим нагревом 400В с защитным термостатом
- ▶ **EH400X** Встроенный эл. нагреватель 0,7 кВт с предохранительным термостатом
- ▶ **RE700** Встроенный эл. нагреватель 1,0 кВт с предохранительным термостатом
- ▶ **RE1000** Встроенный эл. нагреватель 1,5 кВт с предохранительным термостатом
- ▶ **RE1500** Встроенный эл. нагреватель 2 кВт с предохранительным термостатом
- ▶ **RE2000** Смесительная камера для рециркуляционного воздуха
- ▶ **MCRX** Пленум с отводом на 90° на заборе воздуха
- ▶ **PR90AX** Пленум на заборе воздуха для подключения круглых воздуховодов
- ▶ **PCCRIX** Пленум на заборе воздуха с гибких воздуховодов
- ▶ **PGFRFX** Прямая секция для вытяжного и приточного воздуха
- ▶ **PMAX** Пленум с отводом на 90° на раздаче воздуха
- ▶ **P90MAX** Секция с круглыми соединениями переменного "Ø" с изоляцией для подачи воздуха
- ▶ **PCCMAX** Антивибрационная вставка для приточного канала
- ▶ **PGFMAX** Шумоглушитель для приточного и вытяжного канала
- ▶ **SILMAX** Наружная решетка для защиты от птиц
- ▶ **CUFMX** Наружная решетка для защиты от птиц с фильтром EU3
- ▶ **CUFAX** Вкл/выкл 230В привод для камеры смешения и рециркуляции
- ▶ **S230X** Решетка на выбросе (опция)
- ▶ **GMX** Решетка на заборе воздуха с фильтром
- ▶ **GRAX** Термостат минимальной температуры горячей воды
- ▶ **TMX** Термостат минимальной температуры горячей воды

### Основные обозначения и примечания

- ▶ Аксессуары, поставляемые отдельно.

Для проверки совместимости различных опций обратитесь к техническому каталогу или нашему веб-сайту к разделу "Системы и Продукты"

### Фанкойл

Бескорпусной, вертикальный или горизонтальный для внутренней установки.  
Канальный.

Мощность от 6,8 тдо 25,5 кВт



ELFODuct HP INV

ELFODuct HP INH

## ELFODuct

Фанкойлы **ELFODuct HP** это новое поколение канальных блоков, идеальное для работы с развитой системой воздуховодов. Новый дизайн и конструкция позволили максимально уменьшить размеры фанкойлов и значительно снизить шум во время работы.

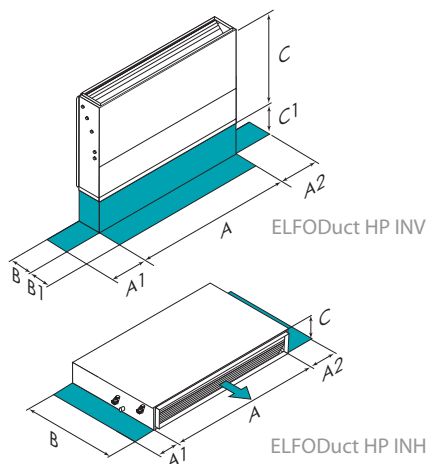
Преимущества новой серии:

- ▶ Версия для 2-х и 4-х трубных систем;
- ▶ Установка как в вертикальном, так и в горизонтальном положении;
- ▶ Высокая энергоэффективность благодаря моторам с бесщеточным электродвигателем;
- ▶ Увеличенное давление воздуха до **150 Па**;
- ▶ Очень низкий уровень шума;
- ▶ Теплообменник с большой площадью поверхности, быстрым и легким изменением стороны подключения;
- ▶ Весь набор аксессуаров для монтажа;
- ▶ Полный набор электромеханических и электронных термостатов и возможность подключения по протоколу MODBUS через порт RS485.

### функции и характеристики



### Размеры и зоны обслуживания



Размер – ELFODUCT HP		015.0	021.0	025.0	031.0	041.0	051.0	061.0	071.0
CC2-INV	A - Длина	mm 880	880	880	1280	1280	1280	1680	1680
CC2-INV	B - Ширина	mm 275	275	275	275	275	275	275	275
CC2-INV	C - Высота	mm 650	650	650	650	650	650	650	650
CC2-INV	A1	mm 400	400	400	400	400	400	400	400
CC2-INV	A2	mm 200	200	200	200	200	200	200	200
CC2-INV	B1	mm 250	250	250	250	250	250	250	250
CC2-INV	C1	mm 100	100	100	100	100	100	100	100
CC2-INV	Эксплуатационная масса	kg 37	38	40	52	54	57	70	73
CC4-INV	A - Длина	mm 880	880	-	1280	1280	1680	1680	-
CC4-INV	B - Ширина	mm 275	275	-	275	275	275	275	-
CC4-INV	C - Высота	mm 650	650	-	650	650	650	650	-
CC4-INV	A1	mm 400	400	-	400	400	400	400	-
CC4-INV	A2	mm 200	200	-	200	200	200	200	-
CC4-INV	B1	mm 250	250	-	250	250	250	250	-
CC4-INV	C1	mm 100	100	-	100	100	100	100	-
CC4-INV	Эксплуатационная масса	kg 40	41	-	56	58	73	75	-
CC4-INH	A - Длина	mm 880	880	-	1280	1280	1680	1680	-
CC4-INH	B - Ширина	mm 625	625	-	625	625	625	625	-
CC4-INH	C - Высота	mm 275	275	-	275	275	275	275	-
CC4-INH	A1	mm 400	400	-	400	400	400	400	-
CC4-INH	A2	mm 200	200	-	200	200	200	200	-
CC4-INH	Эксплуатационная масса	kg 40	41	-	56	58	73	75	-

**ВНИМАНИЕ!** Для бесперебойной работы блока очень важно выдерживать расстояния, показанные зелеными зонами.

Вышеприведенные данные относятся к блоку в стандартном исполнении для указанной конструктивной конфигурации. Для всех других конфигураций - см. в техническом описании.

CC2-INV 2-х трубный-Версия вертикальная бескорпусная  
CC2-INH 2-х трубный-Версия горизонтальная бескорпусная  
CC4-INV 4-х трубный-Версия вертикальная бескорпусная  
CC4-INH 4-х трубный-Версия горизонтальная бескорпусная

## версии и конфигурации

### ВЕРСИЯ:

- ▶ **INH** Версия горизонтальная безкорпусная (Стандартно)
- ▶ **INV** Версия вертикальная безкорпусная

### ФИТИНГИ НА ВОДЯНЫЕ ТРУБОПРОВОДЫ:

- ▶ **DX** Подключение воды с правой стороны (Стандартно)
- ▶ **SX** Подключение воды с левой стороны

### КОНФИГУРАЦИЯ ТЕПЛООБМЕННИКА:

- ▶ **CC2** Конфигурация теплообменника для 2-х трубной системы (Стандартно)
- ▶ **CC4** Конфигурация теплообменника для 4-х трубной системы (разм. 015.0÷021.0, 031.0÷061.0)

### ВОЗДУХОЗАБОРНИК:

- ▶ **RP** Забор воздуха сзади (Стандартно)
- ▶ **R3** Забор воздуха снизу
- ▶ **RF** Забор воздуха спереди

## технические характеристики

Размер – ELFODUCT HP			015.0	021.0	025.0	031.0	041.0	051.0	061.0	071.0
<b>2-х трубный</b>										
▶ Холодильная мощность (1)	kW		6,82	8,65	10,1	12,0	15,2	17,8	21,2	25,5
Явная холодильная мощность (1)	kW		5,30	6,58	7,38	9,78	12,1	13,5	17,2	19,4
Полная потребляемая мощность блока	kW		0,29	0,29	0,29	0,56	0,56	0,56	0,65	0,65
▶ Тепловая мощность (2)	kW		15,2	18,9	20,0	28,4	35,2	37,2	50,3	53,7
Полная потребляемая мощность блока	kW		0,29	0,29	0,29	0,56	0,56	0,56	0,65	0,65
Расход приточного воздуха (3)	l/s		375	417	403	764	833	792	1222	1167
Тип приточного вентилятора (4)	-		CFG	CFG	CFG	CFG	CFG	CFG	CFG	CFG
Количество приточных вентиляторов	Nr		1	1	1	2	2	2	3	3
Макс. статический напор приточного вентилятора	Pa		184	194	194	182	192	192	196	196
Номинальное напряжение	V		230/1/50	230/1/50	230/1/50	230/1/50	230/1/50	230/1/50	230/1/50	230/1/50
Уровень звукового давления (1м) (5)	dB(A)		58	59	59	61	62	62	63	63
<b>4-х трубный</b>										
▶ Холодильная мощность (1)	kW		6,57	8,28	-	11,5	14,6	16,1	20,3	-
Явная холодильная мощность (1)	kW		5,07	6,25	-	9,33	11,5	13,3	16,4	-
Полная потребляемая мощность блока	kW		0,29	0,29	-	0,56	0,56	0,65	0,65	-
▶ Тепловая мощность (2)	kW		12,1	12,9	-	22,3	23,6	31,9	33,6	-
Полная потребляемая мощность блока	kW		0,29	0,29	-	0,56	0,56	0,65	0,65	-
Расход приточного воздуха (3)	l/s		353	389	-	714	778	1056	1139	-
Тип приточного вентилятора (4)	-		CFG	CFG	-	CFG	CFG	CFG	CFG	-
Количество приточных вентиляторов	Nr		1	1	-	2	2	3	3	-
Макс. статический напор приточного вентилятора	Pa		186	196	-	184	192	186	196	-
Номинальное напряжение	V		230/1/50	230/1/50	-	230/1/50	230/1/50	230/1/50	230/1/50	-
Уровень звукового давления (1м) (5)	dB(A)		58	59	-	61	62	62	63	-

### Примечание

- (1) Температура внутреннего воздуха при 27°C сух.тер. и 19°C мокр.тер. Вода вход 7°C и выход 12°C  
 (2) Наружный воздух 20°C С.Т. Температура воды вх/вых = 70°C/60°C  
 (3) Расход воздуха на минимальной скорости (ESP = 0Pa)  
 (4) CFG = центробежный вентилятор

- (5) Уровни звукового давления относятся к потолочным блокам, устанавливаемым без ложных потолков, при номинальном потоке воздуха, питание вентилятора 220 В, при максимальной скорости вращения. Уровни звукового давления относятся к расстоянию 1 м от внешней поверхности блока. Измерения проводились при установленной воздухозаборной камере и воздушном фильтре.

## аксессуары

- ▶ **VEC** Высокоэффективный вентилятор с электронной коммутацией (EC)
- ▶ **TRM** Клеммник с термостатом минимальной температуры воды Klixon
- ▶ **TRP** Защита для блока IP40
- ▶ **TRMP** Защита для блока IP40 и минимальная температура воды
- ▶ **CTSP1** Электронная система Clivet Talk Terminal Space
- ▶ **CPVM** Дополнительная плата управления клапаном 0-10 В
- ▶ **2V2** Комплект 2-х ходового клапана типа "откр/закр" для 2-х трубной системы
- ▶ **2V2X** Комплект 2-х ходового клапана типа "откр/закр" для 2-х трубной системы (разм. 015.0÷021.0, 031.0÷061.0)
- ▶ **2V4** Комплект 2-х ходового клапана типа "откр/закр" для 4-х трубной системы (разм. 015.0÷021.0, 031.0÷061.0)
- ▶ **2V4X** Комплект 2-х ходового клапана типа "откр/закр" для 4-х трубной системы (разм. 015.0÷021.0, 031.0÷061.0)
- ▶ **3V2** Комплект 3-х ходового клапана типа "откр/закр" для 2-х трубной системы
- ▶ **3V2X** Комплект 3-х ходового клапана типа "откр/закр" для 2-х трубной системы (разм. 015.0÷021.0, 031.0÷061.0)
- ▶ **3V4** Комплект 3-х ходового клапана типа "откр/закр" для 4-х трубной системы (разм. 015.0÷021.0, 031.0÷061.0)
- ▶ **3V4X** Комплект 3-х ходового клапана типа "откр/закр" для 4-х трубной системы (разм. 015.0÷021.0, 031.0÷061.0)
- ▶ **10V4** Комплект 3-х ходового клапана плавного типа 0-10 В для 4-х трубной системы (разм. 015.0÷021.0, 031.0÷061.0)
- ▶ **10V4X** Комплект 3-х ходового клапана плавного типа 0-10 В для 4-х трубной системы (разм. 015.0÷021.0, 031.0÷061.0)
- ▶ **10V2** Комплект 3-х ходового клапана плавного типа 0-10 В для 2-х трубной системы
- ▶ **10V2X** Комплект 3-х ходового клапана плавного типа 0-10 В для 2-х трубной системы
- ▶ **KIB22X** Водяной и балансировочный комплект для 2-х ходового клапана 2-х трубной системы
- ▶ **KIB24X** Водяной и балансировочный комплект для 2-х ходового клапана 4-х трубной системы (разм. 015.0÷021.0, 031.0÷061.0)
- ▶ **KIB32X** Водяной и балансировочный комплект для 3-х ходового клапана 2-х трубной системы
- ▶ **KIB34X** Водяной и балансировочный комплект для 3-х ходового клапана 4-х трубной системы (разм. 015.0÷021.0, 031.0÷061.0)
- ▶ **BRO** Дополнительный поддон из оцинкованной стали с теплоизоляцией
- ▶ **BROX** Дополнительный поддон из оцинкованной стали с теплоизоляцией
- ▶ **BRV** Вспомогательный поддон для сбора конденсата (вертикальная установка)
- ▶ **BRVX** Вспомогательный поддон для сбора конденсата (вертикальная установка)
- ▶ **CDP** Насос для отвода конденсата
- ▶ **CDPX** Насос для отвода конденсата
- ▶ **FAPS** Воздушный фильтр EU3, не канальный

- ▶ **FAPSX** Воздушный фильтр EU3, не канальный
- ▶ **SFCF** Секция фильтрации воздуха (канальная) с плоским воздушным фильтром EU3 (Eurovent 4/5)
- ▶ **SFCFX** Секция фильтрации воздуха (канальная) с плоским воздушным фильтром EU3 (Eurovent 4/5)
- ▶ **SFHEX** Секция воздушного фильтра (канальная) с фильтром EU5 (Eurovent 4/5)
- ▶ **HIDE2X** Электромеханический термостат зима/лето + 3-х скоростной переключатель + управление 3-хх. клапанами + вкл/выкл для настенной установки
- ▶ **HIDE3X** Многофункциональный дистанционный регулятор для настенной установки
- ▶ **HIDE4X** Многофункциональный комнатный регулятор для клапанов 0 – 10 В
- ▶ **HIDT2X** Электронный комнатный термостат HID-T2
- ▶ **HIDT12X** Электронный комнатный термостат HID-T12 для скрытой установки
- ▶ **HIDT3X** Электронный комнатный термостат HID-T3
- ▶ **PTABX** Дистанционный датчик температуры окружающего воздуха для электромеханических термостатов.
- ▶ **DCPX** Устройство для управления несколькими блоками с одного комнатного термостата
- ▶ **EH2QX** Секция с электрическим нагревом 230В с защитным термостатом
- ▶ **EH4QX** Секция с электрическим нагревом 400В с защитным термостатом
- ▶ **RE700** Встроенный эл. нагреватель 0.7 кВт с предохранительным термостатом
- ▶ **RE1000** Встроенный эл. нагреватель 1.0 кВт с предохранительным термостатом
- ▶ **RE1500** Встроенный эл. нагреватель 1.5 кВт с предохранительным термостатом
- ▶ **RE2000** Встроенный эл. нагреватель 2 кВт с предохранительным термостатом
- ▶ **MCRX** Смесительная камера для рециркуляционного воздуха
- ▶ **PR90AX** Плenum с отводом на 90° на заборе воздуха
- ▶ **PCCRIX** Плenum на заборе воздуха для подключения круглых воздуховодов
- ▶ **PGFRIX** Плenum на заборе воздуха с гибких воздуховодов
- ▶ **PMAX** Прямая секция для вытяжного и приточного воздуха
- ▶ **P90MAX** Плenum с отводом на 90° на раздаче воздуха
- ▶ **PCCMAX** Секция с круглыми соединениями переменного "Ø" с изоляцией для подачи воздуха
- ▶ **PGFMAX** Антивибрационная вставка для приточного канала
- ▶ **SILMAX** Шумоглушитель для приточного и вытяжного канала
- ▶ **CUFMX** Наружная решетка для защиты от птиц
- ▶ **CUFAX** Наружная решетка для защиты от птиц с фильтром EU3
- ▶ **S230X** Вкл/выкл 230В привод для камеры смешения и рециркуляции
- ▶ **GMX** Решетка на выбросе (опция)
- ▶ **GRAX** Решетка на заборе воздуха с фильтром
- ▶ **TMX** Термостат минимальной температуры горячей воды

### Условные обозначения и примечания

- ▶ Аксессуары, поставляемые отдельно.

Для проверки совместимости различных опций обратитесь к техническому каталогу или нашему веб-сайту к разделу "Системы и Продукты"

**Фанкойл**

Внутренняя горизонтальная встроенная установка  
Канальный

Мощность от 8,7 до 83,8 кВт



Комнатный термостат HID-T2 для настенной установки с функциями:

- ручная или автоматическая установка режима ЗИМА/ЛЕТО
- установка желаемой температуры
- ручной выбор скорости вентилятора
- другие полезные функции.

**ELFODuct**

Блоки серии **ELFODuct CF** идеально подходят систем, в которых необходимо канальное распределение воздуха.

Они разработаны для установки в подвесных потолках и отличаются **компактностью** и низким уровнем шума, достигаемым благодаря внутренней и внешней звукоизоляции.

Основные характеристики:

- ▶ **различные элементы управления** от простого регулятора скорости через электронный регулятор для подключения к системе ELFOControl<sup>2</sup> или общим системам управления;
- ▶ возможность работы с **2-х и 4-х трубными системами**;
- ▶ **широкий выбор аксессуаров** для вентиляционной системы (пленум для круглого воздуховода, пленум воздушного притока);
- ▶ **дополнительные электронагреватели** разной мощности с электронным управлением;
- ▶ **вентиляторы с высоким напором** для канального распределения воздуха.

**функции и характеристики**

Тепло & холод



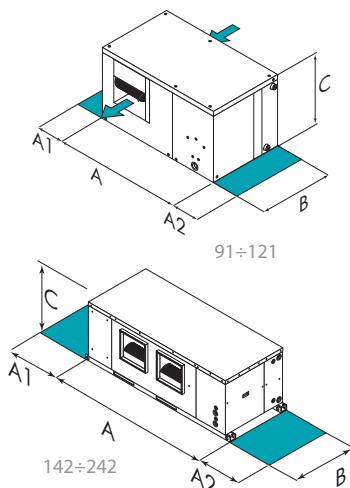
Горизонтальные:  
встраиваемые



Вода



ELFOControl<sup>2</sup>

**Размеры и зоны обслуживания**

Размер – CF		91	121	142	162	182	202	242
A - Длина	mm	1285	1435	2010	2010	2010	2510	2510
B - Ширина	mm	945	1030	750	750	750	850	850
C - Высота	mm	585	685	630	630	630	680	680
A1	mm	200	200	500	500	500	500	500
A2	mm	400	400	500	500	500	500	500
Эксплуатационная масса	kg	138	158	170	190	195	253	265

Вышеприведенные данные относятся к блоку в стандартном исполнении для указанной конструктивной конфигурации. Для всех других конфигураций - см. в техническом описании.

**ВНИМАНИЕ!** Для бесперебойной работы блока очень важно выдерживать расстояния, показанные зелеными зонами.

## версии и конфигурации

### НАПРЯЖЕНИЕ:

- ▶ **400T** Напряжение питания 400/3/50 без нейтрали (Стандартно)
- ▶ **230T** Напряжение питания 230/3/50

### РАСХОД ВОЗДУХА:

- ▶ **SM** Стандартный расход воздуха на выходе (Стандартно)
- ▶ **RM** Сниженный расход приточного воздуха

### ФИТИНГИ НА ВОДЯНЫЕ ТРУБОПРОВОДЫ:

- ▶ **DX** Подключение воды с правой стороны (разм. 182÷202)
- ▶ **SX** Подключение воды с левой стороны (разм. 182÷202)

### ТЕПЛООБМЕННИК НАГРЕВА ГОРЯЧЕЙ ВОДОЙ:

- ▶ - Дополнительный теплообменник горячей воды: не требуется (Стандартно)
- ▶ **CHW2** 2-х рядный водяной нагреватель
- ▶ **CHW2X** 2-х рядный водяной нагреватель (разм. 91÷121)
- ▶ **CHW3** 3-х рядный водяной нагреватель (разм. 91÷121)
- ▶ **CHW3X** 3-х рядный водяной нагреватель (разм. 91÷121)

## технические характеристики

Размер – CF			91	121	142	162	182	202	242
▶ Холодильная мощность	(1)	kW	29,7	40,3	46,9	52,4	59,0	75,2	83,8
Явная холодильная мощность	(1)	kW	22,1	29,7	33,6	38,0	42,5	52,7	59,5
Полная потребляемая мощность блока	(1)	kW	0,75	1,10	1,10	1,50	1,50	2,20	3,00
▶ Тепловая мощность	(2)	kW	35,1	47,2	53,2	60,3	76,0	83,4	94,3
Расход приточного воздуха	(3)	l/s	1417	1889	2120	2500	2660	3100	3620
Тип приточного вентилятора	(4)	-	CFG	CFG	CFG	CFG	CFG	CFG	CFG
Количество приточных вентиляторов		Nr	1	1	2	2	2	2	2
Макс. статический напор приточного вентилятора	(3)	Pa	150	150	90	90	60	120	210
Номинальное напряжение		V	400/3~/50	400/3~/50	400/3~/50	400/3~/50	400/3~/50	400/3~/50	400/3~/50
Уровень звукового давления	(5)	dB(A)	43	50	51	52	52	53	53

### Примечание

- (1) Температура окружающего воздуха 27°C/19,5 (влажный термометр); Вода на входе 7°C и на выходе 12°C
- (2) Температура воздуха 20°C С.Т.; температура воды 50°C на входе и 40°C на выходе
- (3) Допустимый расход, максимальная скорость вращения вентилятора, установленный фильтр
- (4) CFG = центробежный вентилятор
- (5) Уровни звукового давления относятся к блокам, установленным без ложных потолков, с номинальным потоком воздуха, притоком от вентилятора 400/3/50, вентиляционной решеткой на выходе и 1 м каналов всасывания и выпуска. Уровни звукового давления измерены на расстоянии 1 м от внешней поверхности блоков, работающих на открытом пространстве.

## аксессуары

- ▶ **MMF2** Электродвигатель приточного вентилятора мощностью 1,1 кВт (разм. 91÷162)
- ▶ **MMF3** Двигатель приточного вентилятора мощностью 1,5 кВт (разм. 121÷242)
- ▶ **MMF4** Двигатель приточного вентилятора мощностью 2,2 кВт (разм. 142÷242)
- ▶ **MMF5** Двигатель приточного вентилятора мощностью 3 кВт (разм. 182÷242)
- ▶ **MMF6** Двигатель вентилятора мощностью 4 кВт (разм. 242)
- ▶ **FCS** Угловая секция воздушного фильтра
- ▶ **FCSX** Угловая секция воздушного фильтра (разм. 91÷121)
- ▶ **EH09** 4,5 кВт электронагреватели (разм. 91÷121)
- ▶ **EH09X** 4,5 кВт электронагреватели (разм. 91÷121)
- ▶ **EH10** 6 кВт электронагреватели (разм. 91÷121)
- ▶ **EH10X** 6 кВт электронагреватели (разм. 91÷121)
- ▶ **EH12** 9 кВт электронагреватели (разм. 91÷121)
- ▶ **EH12X** 9 кВт электронагреватели (разм. 91÷121)
- ▶ **EH14** 12 кВт электронагреватели (разм. 91÷121)
- ▶ **EH14X** 12 кВт электронагреватели (разм. 91÷121)
- ▶ **EH17** 18 кВт электронагреватели
- ▶ **EH17X** 18 кВт электронагреватели (разм. 91÷121)
- ▶ **EH20** 24 кВт электронагреватели (разм. 142÷242)
- ▶ **MCRX** Смесительная камера для рециркуляционного воздуха (разм. 91÷121)
- ▶ **10V2X** Комплект 3-х ходового клапана плавного типа 0-10 В для 2-х трубной системы
- ▶ **10V4X** Комплект 3-х ходового клапана плавного типа 0-10 В для 4-х трубной системы
- ▶ **AMRX** Резиновые антивибрационные опоры
- ▶ **CQEP** Электрический щит
- ▶ **CTS** Электронная плата управления CLIVET TALK TERMINAL SPACE для термостатов HID-T2 или HID-T3 (ELFOControl)
- ▶ **HIDT2X** Электронный комнатный термостат HID-T2
- ▶ **HIDT3X** Электронный комнатный термостат HID-T3
- ▶ **HIDTI2X** Электронный комнатный термостат HID-TI2 для скрытой установки
- ▶ **SP1** Коммуникационный порт для дистанционного управления RS485
- ▶ **SP1X** Коммуникационный порт для дистанционного управления RS485

### Условные обозначения

- Аксессуары, поставляемые отдельно.

**Фанкойл**

Корпусной для открытой вертикальной установки  
Канальный

Мощность от 13,6 до 89 кВт



Комнатный термостат HID-T2 для настенной установки с функциями:  
- ручная или автоматическая установка режима ЗИМА/ЛЕТО  
- установка желаемой температуры  
- ручной выбор скорости вентилятора  
- другие полезные функции.

**ELFODuct**

Шкафные вертикальные блоки **ELFODuct CF-V** предназначены для установки непосредственно в помещении или в специальных технических пространствах.

Они идеально подходят для **непосредственной подачи воздуха в помещение, а также через систему воздуховодов**. Они отличаются компактностью и низким уровнем шума, достигаемым благодаря внутренней звукоизоляции.

Основные характеристики:

- ▶ различные элементы управления, от простого регулятора скорости через электронный регулятор для подключения к системе ELFOControl или системе диспетчеризации;
- ▶ возможность работы с 2-х и 4-х трубными системами;
- ▶ широкий выбор аксессуаров для вентиляционной системы (плenum для подачи воздуха с лицевой панели или трехсторонний плenum);
- ▶ дополнительные электронагреватели разной мощности с электронным управлением;
- ▶ вентиляторы с высоким напором для канального распределения воздуха;
- ▶ забор воздуха спереди через решетку (стандартно), а также забор воздуха снизу или сзади.

**функции и характеристики**

Тепло & холод



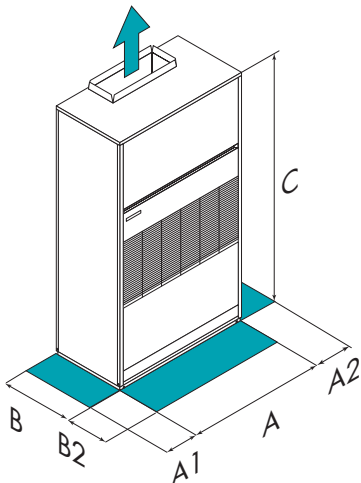
Вертикальные:  
в корпусе, без  
корпуса



Вода



ELFOControl<sup>®</sup>

**Размеры и зоны обслуживания**

Размер – CF-V		31	41	51	71	91	101	121	142	182	202	242
A - Длина	mm	650	850	850	1050	1050	1250	1250	1870	1870	2070	2070
B - Ширина	mm	500	500	500	500	670	670	670	670	670	670	670
C - Высота	mm	1700	1700	1700	1700	2000	2000	2000	2000	2000	2000	2000
A1	mm	400	400	400	400	400	400	400	400	400	400	400
A2	mm	400	400	400	400	400	400	400	400	400	400	400
B2	mm	1000	1000	1000	1000	1000	1000	1000	1000	1000	1000	1000
Эксплуатационная масса	kg	96	117	123	140	185	210	215	250	260	290	295

Вышеприведенные данные относятся к блоку в стандартном исполнении для указанной конструктивной конфигурации. Для всех других конфигураций - см. в техническом описании.

**ВНИМАНИЕ!** Для бесперебойной работы блока очень важно выдерживать расстояния, показанные зелеными зонами.



## версии и конфигурации

### НАПРЯЖЕНИЕ:

- ▶ **400T** Напряжение питания 400/3/50 без нейтрали (только разм. 91÷242, Стандартно)
- ▶ **230M** Напряжение 230/1/50 (разм. 31÷71)
- ▶ **230T** Напряжение питания 230/3/50 (разм. 91÷242)

### РАСХОД ВОЗДУХА:

- ▶ **SM** Стандартный расход воздуха на выходе (только разм. 91÷242, Стандартно)
- ▶ **RM** Сниженный расход приточного воздуха (разм. 91÷242)

### ТЕПЛООБМЕННИК НАГРЕВА ГОРЯЧЕЙ ВОДОЙ:

- ▶ - Дополнительный теплообменник горячей воды: не требуется (Стандартно)
- ▶ **CHW2** 2-х рядный водяной нагреватель

## технические характеристики

Размер – CF-V			31	41	51	71	91	101	121	142	182	202	242	
▶ Холодильная мощность	(1)	kW	13,6	19,1	21,6	27,9	36,9	44,0	48,7	65,5	75,4	83,6	89,0	
Явная холодильная мощность	(1)	kW	9,82	13,7	15,7	20,3	26,5	31,8	35,6	47,1	54,9	60,2	64,9	
Полная потребляемая мощность блока	(1)	kW	0,30	0,30	0,50	0,60	0,80	1,10	1,50	1,50	2,20	2,20	3,00	
▶ Тепловая мощность	(2)	kW	13,1	18,1	20,9	26,2	35,9	42,3	46,6	62,0	71,4	78,4	85,7	
Расход приточного воздуха	(3)	l/s	569	778	944	1166	1597	1889	2167	2638	3194	3472	3888	
Тип приточного вентилятора	(4)	-	CGF	CGF	CGF	CGF	CGF	CGF	CGF	CGF	CGF	CGF	CGF	
Количество приточных вентиляторов		Nr	1	1	1	2	1	1	1	2	2	2	2	
Макс. статический напор приточного вентилятора	(5)	Pa	85	93	80	70	140	170	180	140	115	145	180	
Номинальное напряжение		V	230/1/50	230/1/50	230/1/50	230/1/50	400/3/50	400/3/50	400/3/50	400/3/50	400/3/50	400/3/50	400/3/50	
ST	Уровень звукового давления	(6)	dB(A)	48	49	50	51	53	56	58	58	60	62	64

### Примечание

- (1) Вода на входе 7°C и на выходе 12°C; Температура окружающего воздуха 27°C/19,5 (влажный термометр); Относительная влажность 50%
  - (2) Впуск воды 45°C и выпуск 40°C; Температура окружающей среды 20°C (сухой термометр); Относительная влажность 50%
  - (3) Максимальный свободный напор
  - (4) CGF = центробежный вентилятор
  - (5) Допустимый расход, максимальная скорость вращения вентилятора, установленный фильтр
  - (6) Уровень звукового давления рассчитан при полной нагрузке, свободное давление 30Па. Уровень звукового давления на открытом пространстве на расстоянии 1 м.
- ST Стандартное (ST)

## аксессуары

- **POFX** Камера подачи воздуха вперед
- **PO3X** Камера подачи воздуха в три стороны
- **10V2X** Комплект 3-х ходового клапана плавного типа 0-10 В для 2-х трубной системы
- **10V4X** Комплект 3-х ходового клапана плавного типа 0-10 В для 4-х трубной системы
- ▶ **EH09** 4,5 кВт электронагреватели
- ▶ **EH10** 6 кВт электронагреватели (разм. 41÷242)
- ▶ **EH12** 9 кВт электронагреватели
- ▶ **EH14** 12 кВт электронагреватели (разм. 41÷242)
- ▶ **EH17** 18 кВт электронагреватели (разм. 71÷242)
- ▶ **EH20** 24 кВт электронагреватели (разм. 142÷242)
- ▶ **MMF2** Электродвигатель приточного вентилятора мощностью 1,1 кВт (разм. 91÷101)
- ▶ **MMF3** Двигатель приточного вентилятора мощностью 1,5 кВт (разм. 101÷142)
- ▶ **MMF4** Двигатель приточного вентилятора мощностью 2,2 кВт (разм. 121÷202)
- ▶ **MMF5** Двигатель приточного вентилятора мощностью 3 кВт (разм. 182÷242)
- ▶ **MMF6** Двигатель вентилятора мощностью 4 кВт (разм. 242)
- ▶ **MOD** Двухскоростной двигатель (разм. 91÷242)
- ▶ **CV3FS** Электронная версия с 3-скоростной панелью для вентилятора (разм. 31÷71)
- ▶ **CTS** Электронная плата управления CLIVET TALK TERMINAL SPACE для термостатов HID-T2 или HID-T3 (ELFOControl)
- **HIDT2X** Электронный комнатный термостат HID-T2
- **HIDT3X** Электронный комнатный термостат HID-T3
- ▶ **SP1** Коммуникационный порт для дистанционного управления RS485
- **SP1X** Коммуникационный порт для дистанционного управления RS485

### Условные обозначения

- Аксессуары, поставляемые отдельно.

**По вопросам продаж и поддержки обращайтесь:**

Архангельск (8182)63-90-72	Краснодар (861)203-40-90	Рязань (4912)46-61-64
Астана (7172)727-132	Красноярск (391)204-63-61	Самара (846)206-03-16
Белгород (4722)40-23-64	Курск (4712)77-13-04	Санкт-Петербург (812)309-46-40
Брянск (4832)59-03-52	Липецк (4742)52-20-81	Саратов (845)249-38-78
Владивосток (423)249-28-31	Магнитогорск (3519)55-03-13	Смоленск (4812)29-41-54
Волгоград (844)278-03-48	Москва (495)268-04-70	Сочи (862)225-72-31
Вологда (8172)26-41-59	Мурманск (8152)59-64-93	Ставрополь (8652)20-65-13
Воронеж (473)204-51-73	Набережные Челны (8552)20-53-41	Тверь (4822)63-31-35
Екатеринбург (343)384-55-89	Нижний Новгород (831)429-08-12	Томск (3822)98-41-53
Иваново (4932)77-34-06	Новокузнецк (3843)20-46-81	Тула (4872)74-02-29
Ижевск (3412)26-03-58	Новосибирск (383)227-86-73	Тюмень (3452)66-21-18
Казань (843)206-01-48	Орел (4862)44-53-42	Ульяновск (8422)24-23-59
Калининград (4012)72-03-81	Оренбург (3532)37-68-04	Уфа (347)229-48-12
Калуга (4842)92-23-67	Пенза (8412)22-31-16	Челябинск (351)202-03-61
Кемерово (3842)65-04-62	Пермь (342)205-81-47	Череповец (8202)49-02-64
Киров (8332)68-02-04	Ростов-на-Дону (863)308-18-15	Ярославль (4852)69-52-93

**Единый адрес:** [ctv@nt-rt.ru](mailto:ctv@nt-rt.ru) **Веб-сайт:** [www.clivet.nt-rt.ru](http://www.clivet.nt-rt.ru)