

По вопросам продаж и поддержки обращайтесь:

Архангельск (8182)63-90-72	Краснодар (861)203-40-90	Рязань (4912)46-61-64
Астана (7172)727-132	Красноярск (391)204-63-61	Самара (846)206-03-16
Белгород (4722)40-23-64	Курск (4712)77-13-04	Санкт-Петербург (812)309-46-40
Брянск (4832)59-03-52	Липецк (4742)52-20-81	Саратов (845)249-38-78
Владивосток (423)249-28-31	Магнитогорск (3519)55-03-13	Смоленск (4812)29-41-54
Волгоград (844)278-03-48	Москва (495)268-04-70	Сочи (862)225-72-31
Вологда (8172)26-41-59	Мурманск (8152)59-64-93	Ставрополь (8652)20-65-13
Воронеж (473)204-51-73	Набережные Челны (8552)20-53-41	Тверь (4822)63-31-35
Екатеринбург (343)384-55-89	Нижний Новгород (831)429-08-12	Томск (3822)98-41-53
Иваново (4932)77-34-06	Новокузнецк (3843)20-46-81	Тула (4872)74-02-29
Ижевск (3412)26-03-58	Новосибирск (383)227-86-73	Тюмень (3452)66-21-18
Казань (843)206-01-48	Орел (4862)44-53-42	Ульяновск (8422)24-23-59
Калининград (4012)72-03-81	Оренбург (3532)37-68-04	Уфа (347)229-48-12
Калуга (4842)92-23-67	Пенза (8412)22-31-16	Челябинск (351)202-03-61
Кемерово (3842)65-04-62	Пермь (342)205-81-47	Череповец (8202)49-02-64
Киров (8332)68-02-04	Ростов-на-Дону (863)308-18-15	Ярославль (4852)69-52-93

Единый адрес: ctv@nt-rt.ru **Веб-сайт:** www.clivet.nt-rt.ru

Чиллер WRA 101-242 Clivet

Водяной чиллер

- ▶ WRA: только охлаждение
- ▶ WRN: тепловой насос

Воздушное охлаждение

Внутреннее размещение

Мощность от 25,5 до 62,1 кВт

[Программа подбора в режиме он-лайн](#)



Чиллеры и тепловые насосы **WRA** и **WRN** разработаны для **внутренней установки**, обладают высокими показателями энергоэффективности и компактными размерами.

Благодаря низкооборотистому **центробежному вентилятору** с низкой скоростью вращения, специальному тепло- и шумоизолированному отсеку достигается значительное снижение уровня шума.

Напор, создаваемый центробежными вентиляторами, позволяет преодолеть достаточно разветвленную сеть воздухопроводов для обеспечения подвода и отвода воздуха.

Назначения и характеристики



Только охлаждение (WRA)

Нагрев-охлаждение (WRN)

Воздушное охлаждение

Внутреннее размещение

Хладагент R-407C

Гермет. спиральный SCROLL

Система защиты от обледенения (только WRN)

Имеющиеся конфигурации

WRA	⁽¹⁾ S	101	⁽²⁾ CE	⁽³⁾ T
-----	------------------	-----	-------------------	------------------

(1) НИЗКАЯ ТЕМПЕРАТУРА

- ▶ **S** Не требуется (стандартно)
- ▶ **B** Низкая температура хладагителя (Brine)
Модификация позволяет использовать смесь воды и гликоля, работая в температурном диапазоне от +5 до -7 °C включительно.

(2) ПРОВЕРКА ТЕПЛООБМЕННИКА

- ▶ **CE** Тест PED (в соответствии с европейскими нормами)

(3) ЭНЕРГОЭФФЕКТИВНОСТЬ

- ▶ **T** Умеренный климат

Дополнительные устройства

- ▶ Питание 400/3/50 без нейтрали
- ▶ Резиновые антивибрационные опоры
- ▶ Манометры высокого и низкого давления
- ▶ Электродвигатель повышенной мощности для центробежного вентилятора
- ▶ Нестандартная ременная передача
- ▶ Пленум для фронтального отвода воздуха
- ▶ Стальной сетчатый фильтр на водяной стороне
- ▶ Дистанционное управление при помощи удаленного микропроцессорного контроллера
- ▶ Программируемый таймер на время суток и день недели
- ▶ Устройство для работы при низкой температуре наружного воздуха с регулируемой скоростью вращения вентилятора (инвертор)
- ▶ Модуль последовательной передачи данных CAN/MODBUS для 1 блока (Master)
- ▶ Модуль последовательной передачи данных CAN/MODBUS от 2 до 254 блоков (Slave)

Только WRN

- ▶ Поддон с электронагревателем для сбора конденсата

Только WRA

- ▶ Электронагреватель для защиты внутреннего теплообменника от обледенения

Значение символов:

- Дополнительное устройство, поставляется отдельно.

Технические данные WRA

Типоразмер			101	121	142	182	202	242
ОХЛАЖДЕНИЕ								
Холодопроизводительность	1	кВт	25,5	30,1	33,1	42,6	50,5	62,1
Электропотребление компрессоров	1	кВт	8,88	11,6	11	16,1	18	22,1
Общее электропотребление	2	кВт	9,22	11,9	11	16,1	19,7	23,8
EER			2,77	2,52	3,01	2,65	2,57	2,61
КОМПРЕССОР								
Тип	3		SCROLL	SCROLL	SCROLL	SCROLL	SCROLL	SCROLL
Количество		шт.	1	1	2	2	2	2
Количество ступеней регулирования		шт.	1	1	2	2	2	2
Масса хладагента (C1)	4	кг	7,5	8,5	5,4	6,8	7,4	9
Масса хладагента (C2)	4	кг	0	0	5,4	6,8	8	9
Количество холодильных контуров		шт.	1	1	2	2	2	2
ВНУТРЕННИЙ ТЕПЛООБМЕННИК								
Тип	5		PHE	PHE	PHE	PHE	PHE	PHE
Количество		шт.	1	1	2	2	2	2
Расход воды		л/с	1,22	1,44	1,58	2,04	2,41	2,97
ВЕНТИЛЯТОРЫ ВНЕШНЕГО ТЕПЛООБМЕННИКА								
Тип	6		CFG	CFG	CFG	CFG	CFG	CFG
Количество		шт.	1	1	1	1	1	1
Номинальный расход воздуха		л/с	3880	3880	5550	5550	7770	7770
Установленная мощность вентилятора		кВт	1,5	1,5	2,2	2,2	4	4
Максимальный статический напор	7	Па	90	90	120	120	90	90
Максимальный статический напор	8	Па	410	410	300	300	235	235
ЭЛЕКТРОПИТАНИЕ								
Параметры электропитания		В/Ф/Гц	400/3/50	400/3/50	400/3/50	400/3/50	400/3/50	400/3/50
ШУМОВЫЕ ХАРАКТЕРИСТИКИ								
Уровень звукового давления (1 м)		дБ(А)	57	58	59	60	64	65
ГАБАРИТНЫЕ РАЗМЕРЫ								
Длина		мм	1780	1780	2230	2230	2230	2230
Ширина		мм	846	846	978	978	978	978
Высота		мм	1205	1205	1430	1430	1705	1705
ВЕС СТАНДАРТНОГО БЛОКА								
Транспортировочный вес		кг	400	420	609	650	740	752
Эксплуатационный вес		кг	397	417	606	647	737	749

Данные соответствуют следующим условиям:

- (1) Температура воды на входе/выходе внутреннего теплообменника 12/7 °С; температура наружного воздуха 35 °С.
- (2) Общая потребляемая мощность = потребляемая мощность компрессоров + потребляемая мощность вентилятора.
- (3) SCROLL = спиральный компрессор.
- (4) Приближенное значение.
- (5) PHE = пластинчатый теплообменник.
- (6) CFG = центробежный вентилятор.
- (7) Со стандартным электродвигателем.
- (8) С электродвигателем повышенной мощности.

Технические данные WRN

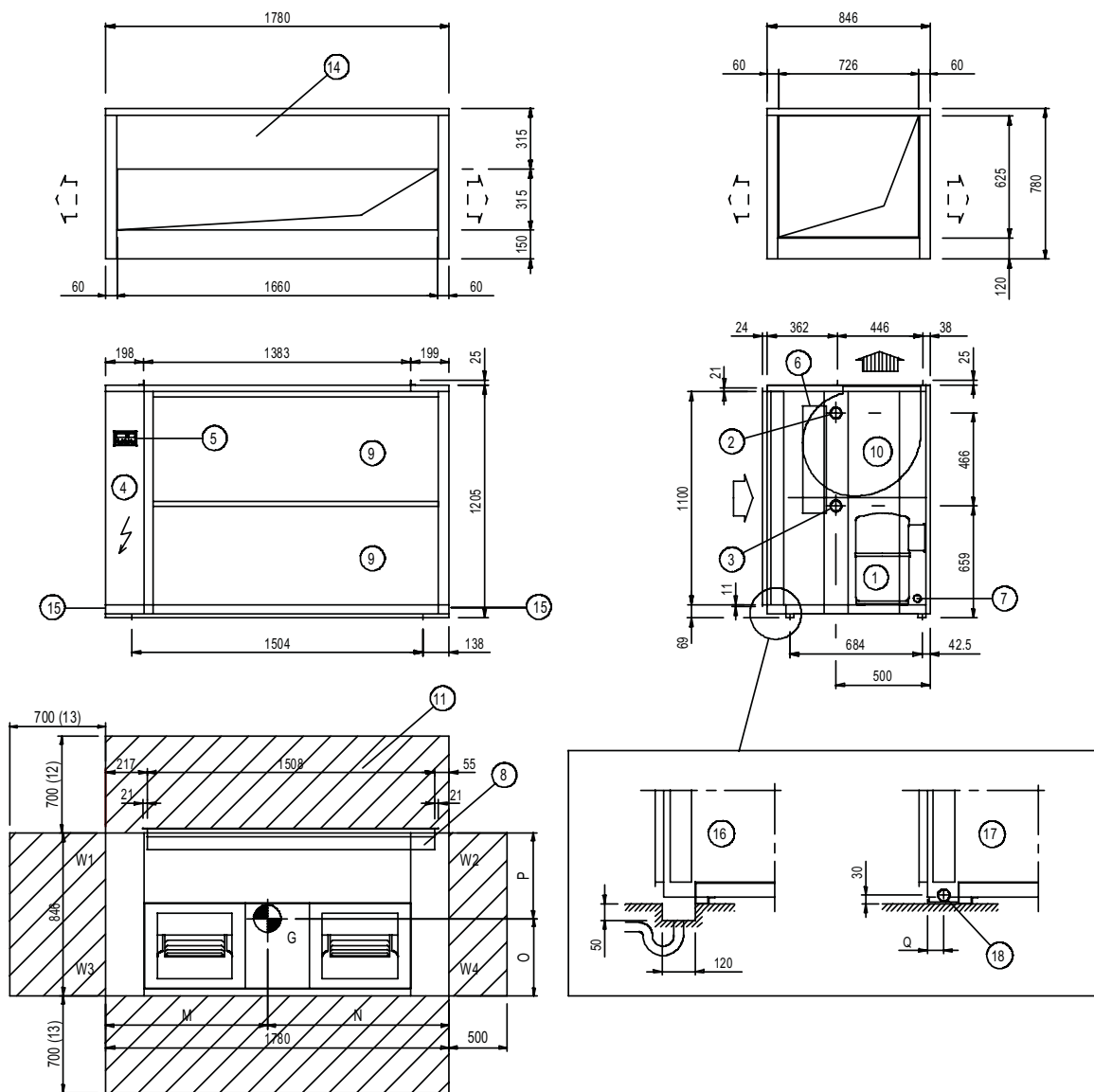
Типоразмер			101	121	142	182	202	242
ОХЛАЖДЕНИЕ								
Холодопроизводительность	1	кВт	25	29,9	33	42,3	50,4	59,8
Электропотребление компрессоров	1	кВт	8,89	11,6	10,5	15,9	17,5	23
Общее электропотребление	2	кВт	9,23	11,9	10,5	15,9	19,2	24,7
EER			2,71	2,51	3,15	2,66	2,63	2,42
НАГРЕВ								
Тепловая мощность	3	кВт	29,9	35,8	38,3	50,8	59	69,2
Электропотребление компрессоров	3	кВт	9,36	11,4	11,2	16,7	19,1	23
Общее электропотребление	2	кВт	10,7	12,8	13,2	18,7	22,9	26,8
COP			2,78	2,8	2,91	2,72	2,58	2,59
КОМПРЕССОР								
Тип	4		SCROLL	SCROLL	SCROLL	SCROLL	SCROLL	SCROLL
Количество		шт.	1	1	2	2	2	2
Количество ступеней регулирования		шт.	1	1	2	2	2	2
Масса хладагента (C1)	5	кг	13	13	12	13	13,1	13,3
Масса хладагента (C1)	5	кг	*	*	12	13	13,1	13,3
Количество холодильных контуров		шт.	1	1	2	2	2	2
ВНУТРЕННИЙ ТЕПЛООБМЕННИК								
Тип	6		PHE	PHE	PHE	PHE	PHE	PHE
Количество		шт.	1	1	2	2	2	2
Расход воды		л/с	1,2	1,4	1,6	2	2,4	2,9
ВЕНТИЛЯТОРЫ ВНЕШНЕГО ТЕПЛООБМЕННИКА								
Тип	7		CFG	CFG	CFG	CFG	CFG	CFG
Количество		шт.	1	1	1	1	1	1
Номинальный расход воздуха		л/с	3880	3880	5550	5550	7770	7770
Установленная мощность		кВт	1,5	1,5	2,2	2,2	4	4
Максимальный статический напор	8	Па	90	90	120	120	90	90
Максимальный статический напор	9	Па	410	410	300	300	235	235
ЭЛЕКТРОПИТАНИЕ								
Параметры электропитания		В/Ф/Гц	400/3/50+N	400/3/50+N	400/3/50+N	400/3/50+N	400/3/50+N	400/3/50+N
ШУМОВЫЕ ХАРАКТЕРИСТИКИ								
Уровень звукового давления (1 м)		дБ(А)	57	58	59	60	64	65
ГАБАРИТНЫЕ РАЗМЕРЫ								
Длина		мм	1780	1780	2230	2230	2230	2230
Ширина		мм	846	846	978	978	978	978
Высота		мм	1205	1205	1430	1430	1705	1705
ВЕС СТАНДАРТНОГО БЛОКА								
Транспортировочный вес		кг	412	432	631	672	762	774
Эксплуатационный вес		кг	407	427	626	667	757	769

* Для получения данных свяжитесь с нашими техническими специалистами.

Данные соответствуют следующим условиям:

- (1) Температура воды на входе/выходе внутреннего теплообменника 12/7 °С; температура наружного воздуха 35 °С.
- (2) Общая потребляемая мощность = потребляемая мощность компрессоров + потребляемая мощность вентилятора.
- (3) Температура воды на входе/выходе внутреннего теплообменника 40/45 °С; температура наружного воздуха 7 °С (RH=85%).
- (4) SCROLL = спиральный компрессор.
- (5) Приближенное значение.
- (6) PHE = пластинчатый теплообменник.
- (7) CFG = центробежный вентилятор.
- (8) Со стандартным электродвигателем.
- (9) С электродвигателем повышенной мощности.

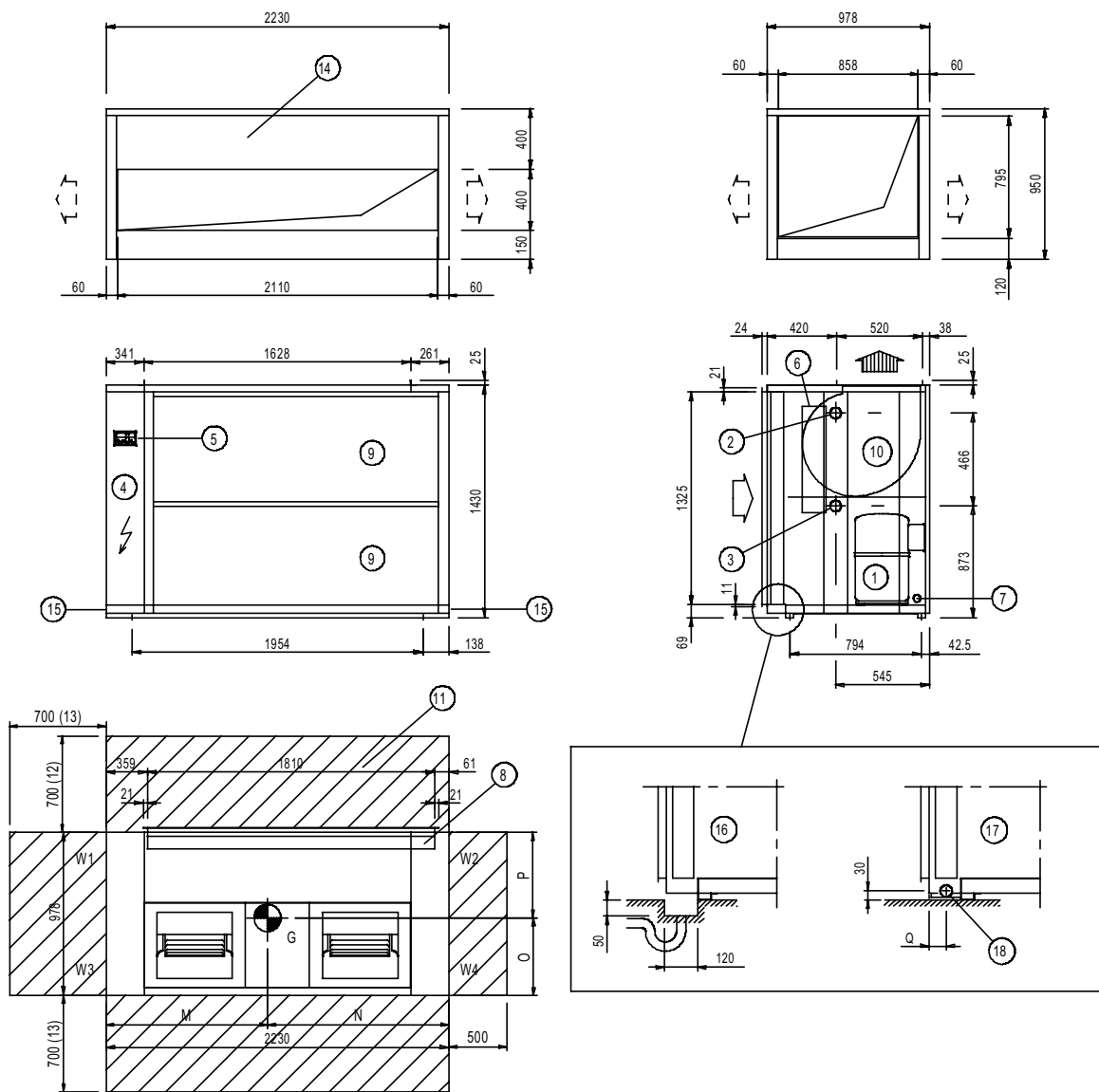
Габаритный чертеж WRA / WRN 101÷121



- (1) Компрессор
- (2) Вход воды внутреннего теплообменника 1" 1/4 F GAS
- (3) Выход воды внутреннего теплообменника 1" 1/4 F GAS
- (4) Электрическая панель
- (5) Микропроцессорный пульт управления
- (6) Внутренний теплообменник
- (7) Ввод кабеля электропитания
- (8) Внешний теплообменник
- (9) Съёмная панель для доступа к компонентам блока
- (10) Выход воздуха центробежного вентилятора
- (11) Минимальное расстояние для нормального притока воздуха в конденсатор
- (12) Минимальное расстояние для безопасного прохода
- (13) Рекомендуемая ширина площадки обслуживания
- (14) Воздушный пленум для фронтального отвода воздуха (опционально)
- (15) Выход дренажного трубопровода (только для WRN)
- (16) Стандартный блок (только для WRN)
- (17) Поддон для сбора конденсата (только для WRN)
- (18) Дренажный патрубок (только для WRN)
- (G) Положение центра тяжести блока

Типоразмер		101	121	101	121
		WRA		WRN	
M	мм	850	860	845	855
N	мм	930	920	635	925
O	мм	400	402	405	407
P	мм	446	444	441	439
Q	мм	-	-	51	51
Длина	мм	1780	1780	1780	1780
Ширина	мм	846	846	846	846
Высота	мм	1205	1205	1205	1205
W1	кг	110	114	112	118
W2	кг	99	104	102	107
W3	кг	100	105	103	108
W4	кг	91	97	93	97
Эксплуатационный вес	кг	397	417	407	427
Транспортировочный вес	кг	400	420	412	432

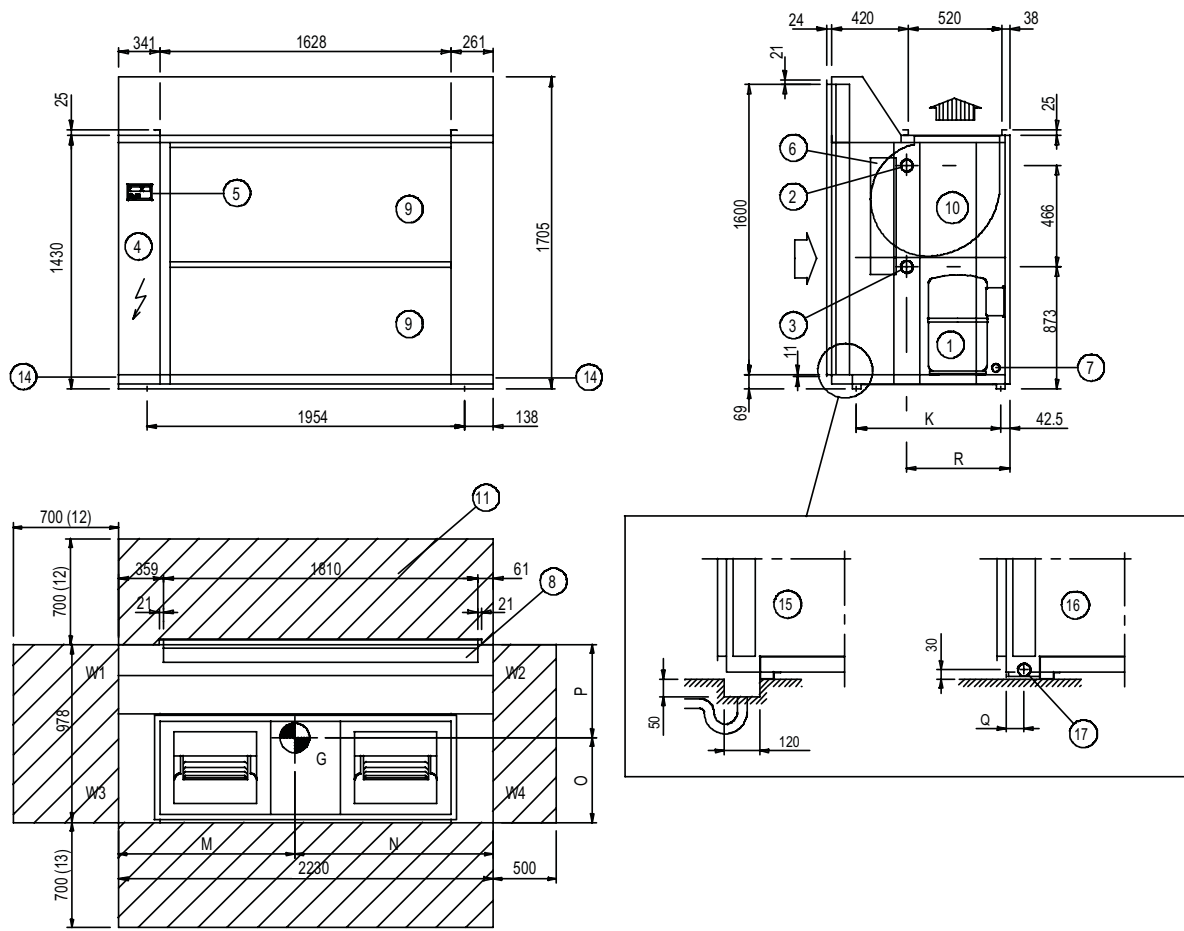
Габаритный чертеж WRA / WRN 142÷182



- (1) Компрессор
- (2) Вход воды внутреннего теплообменника 2" F GAS
- (3) Выход воды внутреннего теплообменника 1 1/4" F GAS
- (4) Электрическая панель
- (5) Микропроцессорный пульт управления
- (6) Внутренний теплообменник
- (7) Ввод кабеля электропитания
- (8) Внешний теплообменник
- (9) Съемная панель для доступа к компонентам блока
- (10) Выход воздуха центробежного вентилятора
- (11) Минимальное расстояние для нормального притока воздуха в конденсатор
- (12) Минимальное расстояние для безопасного прохода
- (13) Рекомендуемая ширина площадки обслуживания
- (14) Воздушный пленум для фронтального отвода воздуха (опционально)
- (15) Выход дренажного трубопровода (только для WRN)
- (16) Стандартный блок (только для WRN)
- (17) Поддон для сбора конденсата (только для WRN)
- (18) Дренажный патрубок (только для WRN)
- (G) Положение центра тяжести блока

Типоразмер		142	182	142	182
		WRA		WRN	
M	мм	910	920	905	915
N	мм	1320	1310	1325	1315
O	мм	450	430	445	425
P	мм	528	548	523	543
Q	мм	-	-	59	59
Длина	мм	2230	2230	2230	2230
Ширина	мм	978	978	978	978
Высота	мм	1430	1430	1430	1430
W1	кг	162	174	168	179
W2	кг	153	164	158	169
W3	кг	151	160	155	165
W4	кг	143	152	148	157
Эксплуатационный вес	кг	606	647	626	667
Транспортировочный вес	кг	609	650	631	672

Габаритный чертеж WRA / WRN 202÷242



- (1) Компрессор
- (2) Вход воды внутреннего теплообменника 2" F GAS
- (3) Выход воды внутреннего теплообменника 2" F GAS
- (4) Электрическая панель
- (5) Микропроцессорный пульт управления
- (6) Внутренний теплообменник
- (7) Ввод кабеля электропитания
- (8) Внешний теплообменник
- (9) Съёмная панель для доступа к компонентам блока
- (10) Выход воздуха центробежного вентилятора
- (11) Минимальное расстояние для нормального притока воздуха в конденсатор
- (12) Минимальное расстояние для безопасного прохода
- (13) Рекомендуемая ширина площадки обслуживания
- (14) Выход дренажного трубопровода (только для WRN)
- (15) Стандартный блок (только для WRN)
- (16) Поддон для сбора конденсата (только для WRN)
- (17) Дренажный патрубкок (только для WRN)
- (G) Положение центра тяжести блока

Типоразмер		202	242	202	242
		WRA		WRN	
M	мм	925	930	920	925
N	мм	1305	1300	1310	1305
O	мм	435	437	430	442
P	мм	543	541	538	536
Q	мм	-	-	59	59
Длина	мм	2230	2230	2230	2230
Ширина	мм	978	978	978	978
Высота	мм	1705	1705	1705	1705
W1	кг	198	200	204	206
W2	кг	186	190	192	196
W3	кг	182	186	186	190
W4	кг	174	176	178	180
Эксплуатационный вес	кг	737	749	757	769
Транспортировочный вес	кг	740	752	762	774

По вопросам продаж и поддержки обращайтесь:

Архангельск (8182)63-90-72	Краснодар (861)203-40-90	Рязань (4912)46-61-64
Астана (7172)727-132	Красноярск (391)204-63-61	Самара (846)206-03-16
Белгород (4722)40-23-64	Курск (4712)77-13-04	Санкт-Петербург (812)309-46-40
Брянск (4832)59-03-52	Липецк (4742)52-20-81	Саратов (845)249-38-78
Владивосток (423)249-28-31	Магнитогорск (3519)55-03-13	Смоленск (4812)29-41-54
Волгоград (844)278-03-48	Москва (495)268-04-70	Сочи (862)225-72-31
Вологда (8172)26-41-59	Мурманск (8152)59-64-93	Ставрополь (8652)20-65-13
Воронеж (473)204-51-73	Набережные Челны (8552)20-53-41	Тверь (4822)63-31-35
Екатеринбург (343)384-55-89	Нижний Новгород (831)429-08-12	Томск (3822)98-41-53
Иваново (4932)77-34-06	Новокузнецк (3843)20-46-81	Тула (4872)74-02-29
Ижевск (3412)26-03-58	Новосибирск (383)227-86-73	Тюмень (3452)66-21-18
Казань (843)206-01-48	Орел (4862)44-53-42	Ульяновск (8422)24-23-59
Калининград (4012)72-03-81	Оренбург (3532)37-68-04	Уфа (347)229-48-12
Калуга (4842)92-23-67	Пенза (8412)22-31-16	Челябинск (351)202-03-61
Кемерово (3842)65-04-62	Пермь (342)205-81-47	Череповец (8202)49-02-64
Киров (8332)68-02-04	Ростов-на-Дону (863)308-18-15	Ярославль (4852)69-52-93

Единый адрес: ctv@nt-rt.ru **Веб-сайт:** www.clivet.nt-rt.ru