

**По вопросам продаж и поддержки обращайтесь:**

Архангельск (8182)63-90-72	Краснодар (861)203-40-90	Рязань (4912)46-61-64
Астана (7172)727-132	Красноярск (391)204-63-61	Самара (846)206-03-16
Белгород (4722)40-23-64	Курск (4712)77-13-04	Санкт-Петербург (812)309-46-40
Брянск (4832)59-03-52	Липецк (4742)52-20-81	Саратов (845)249-38-78
Владивосток (423)249-28-31	Магнитогорск (3519)55-03-13	Смоленск (4812)29-41-54
Волгоград (844)278-03-48	Москва (495)268-04-70	Сочи (862)225-72-31
Вологда (8172)26-41-59	Мурманск (8152)59-64-93	Ставрополь (8652)20-65-13
Воронеж (473)204-51-73	Набережные Челны (8552)20-53-41	Тверь (4822)63-31-35
Екатеринбург (343)384-55-89	Нижний Новгород (831)429-08-12	Томск (3822)98-41-53
Иваново (4932)77-34-06	Новокузнецк (3843)20-46-81	Тула (4872)74-02-29
Ижевск (3412)26-03-58	Новосибирск (383)227-86-73	Тюмень (3452)66-21-18
Казань (843)206-01-48	Орел (4862)44-53-42	Ульяновск (8422)24-23-59
Калининград (4012)72-03-81	Оренбург (3532)37-68-04	Уфа (347)229-48-12
Калуга (4842)92-23-67	Пенза (8412)22-31-16	Челябинск (351)202-03-61
Кемерово (3842)65-04-62	Пермь (342)205-81-47	Череповец (8202)49-02-64
Киров (8332)68-02-04	Ростов-на-Дону (863)308-18-15	Ярославль (4852)69-52-93

**Единый адрес:** [ctv@nt-rt.ru](mailto:ctv@nt-rt.ru) **Веб-сайт:** [www.clivet.nt-rt.ru](http://www.clivet.nt-rt.ru)

## Чиллер WSA-EE 17-91 Clivet

# WSA-EE WSN-EE

17÷91

## Водяной чиллер

- ▶ WSA-EE: только охлаждение
- ▶ WSN-EE: тепловой насос

Воздушное охлаждение

Внутреннее размещение

Мощность от 4,47 до 22,7 кВт

Программа подбора в режиме он-лайн



## ELFO ENERGY SMALL

Чиллеры и тепловые насосы **ELFOEnergy Small WSA-EE** и **WSN-EE** разработаны для внутренней установки, обладают высокими показателями энергоэффективности и компактными размерами.

Серия **ELFOEnergy** является поворотной точкой в развитии холодильного оборудования. Каждый блок был спроектирован и выполнен с использованием последних достижений в области кондиционирования воздуха. Особенное внимание уделено **ЭФФЕКТИВНОСТИ, САМОАДАПТАЦИИ** и **ПРОСТОТЕ МОНТАЖА**.

Благодаря инновационным техническим решениям и системе управления блоки **ELFOEnergy** обеспечивают:

- ▶ адаптацию рабочих параметров к условиям нагрузки подключенной системы, оптимизируя, таким образом, потребление энергии, улучшая эффективность и увеличивая срок службы оборудования;
- ▶ простую и быструю установку за счет встроенного стандартного гидромодуля, предварительно испытанного на заводе;
- ▶ возможность отвода воздуха от конденсатора по воздуховоду благодаря использованию центробежного вентилятора.



## Назначения и характеристики



## Имеющиеся конфигурации

WSN-EE	(1)	(2)	(3)
	S	17	CE T

### (1) НИЗКАЯ ТЕМПЕРАТУРА

- ▶ **S** Не требуется (стандартно)
- ▶ **B** Низкая температура холодоносителя (Brine)  
Модификация позволяет использовать смесь воды и гликоля, работая в температурном диапазоне от +5 до -8 °C включительно. Возможны две версии:
  - только для низкой температуры
  - с двумя рабочими уставками
 Холодопроизводительность чиллера зависит от температуры холодоносителя. Проконсультируйтесь в нашем отделе продаж.

### (2) ПРОВЕРКА ТЕПЛООБМЕННИКА

- ▶ **CE** Тест PED (в соответствии с европейскими нормами)

### (3) ЭНЕРГОЭФФЕКТИВНОСТЬ

- ▶ **T** Умеренный климат

## Дополнительные устройства

- ▶ Резиновые антивибрационные опоры
- ▶ Конденсатор из меди и алюминия с акриловым покрытием
- ▶ Конденсатор из меди и алюминия с серебряным покрытием
- ▶ Конденсатор медь/медь
- ▶ Модуль последовательной передачи данных CAN / MODBUS
- ▶ Устройство для работы при низкой температуре наружного воздуха с регулируемой скоростью вращения вентилятора инвертором (типоразмеры 71÷91)
- ▶ Стальной сетчатый фильтр на водяной стороне
- ▶ Удаленный пользовательский пульт управления
- ▶ Сервисный пульт управления
- ▶ Фазовый монитор
- ▶ Компенсатор уставки по сигналу 4-20мА
- ▶ Компенсатор уставки по наружной энтальпии
- ▶ Питание 230/1/50 (для типоразмеров 31÷41)
- ▶ Питание 400/3/50+N (для типоразмеров 17÷25)
- ▶ Блок без гидромодуля

### Только для WSA-EE

- ▶ Компенсатор уставки по датчику температуры внешнего воздуха
- ▶ Устройство для работы при низкой температуре наружного воздуха с регулируемой скоростью вращения вентилятора инвертором (типоразмеры 17÷61)

### Значение символов:

- Дополнительное устройство, поставляется отдельно.

## Технические данные WSA-EE

Типоразмер			17	21	25	31	41	51	61	71	81	91
<b>ОХЛАЖДЕНИЕ</b>												
Холодопроизводительность	1	кВт	4,47	5,35	7,13	8,49	10,7	12,8	14,9	17	18,8	22,7
Электропотребление компрессора	1	кВт	1,46	1,88	2,31	2,79	3,3	3,98	4,86	5,26	6,21	7,48
Общее электропотребление	2	кВт	1,75	2,18	2,91	3,40	4,50	5,20	6,08	6,72	7,67	9,01
EER			2,55	2,45	2,45	2,50	2,38	2,46	2,45	2,53	2,45	2,52
ESEER			2,84	2,88	2,7	2,88	2,62	2,75	2,77	2,86	2,77	2,86
<b>КОМПРЕССОР</b>												
Тип	3		ROT	ROT	ROT	SCROLL	SCROLL	SCROLL	SCROLL	SCROLL	SCROLL	SCROLL
Количество		шт.	1	1	1	1	1	1	1	1	1	1
Количество ступеней регулирования		шт.	1	1	1	1	1	1	1	1	1	1
Масса хладагента (С1)	4	кг	2	2	3	3	3,8	4,2	5,2	5,2	6	6
Количество холодильных контуров		шт.	1	1	1	1	1	1	1	1	1	1
<b>ВНУТРЕННИЙ ТЕПЛООБМЕННИК</b>												
Тип	5		PHE	PHE	PHE	PHE	PHE	PHE	PHE	PHE	PHE	PHE
Количество		шт.	1	1	1	1	1	1	1	1	1	1
Расход воды		л/с	0,2	0,3	0,3	0,4	0,5	0,6	0,7	0,8	0,9	1,1
Располагаемый напор насоса		кПа	52	42	44	32	149	129	123	105	114	87
Объем теплообменника		л	1,1	1,1	1,3	1,3	1,6	1,6	1,8	3	3	3
<b>ВНЕШНИЙ ТЕПЛООБМЕННИК</b>												
Площадь фронтальной поверхности		м²	0,4	0,4	0,4	0,4	0,7	0,7	0,7	1,2	1,2	1,2
<b>ВЕНТИЛЯТОРЫ ВНЕШНЕГО ТЕПЛООБМЕННИКА</b>												
Тип	6		CFG	CFG	CFG	CFG	CFG	CFG	CFG	CFG	CFG	CFG
Количество		шт.	1	1	1	1	1	1	1	1	1	1
Номинальный расход воздуха		л/с	694	694	1069	1042	1556	1542	1542	2861	2861	2806
Установленная мощность вентилятора		кВт	0,4	0,4	0,8	0,8	1,7	1,7	1,7	2,4	2,4	2,4
Максимальный статический напор		Па	60	60	60	60	100	100	100	100	100	100
<b>ГИДРАВЛИЧЕСКИЙ КОНТУР</b>												
Максимальное рабочее давление		кПа	800	800	800	800	800	800	800	800	800	800
Давление срабатывания предохранительного клапана		кПа	600	600	600	600	600	600	600	600	600	600
<b>РАСШИРИТЕЛЬНЫЙ БАК</b>												
Объем		л	2	2	2	2	2	5	5	5	5	5
Количество		шт.	1	1	1	1	1	1	1	1	1	1
<b>ЭЛЕКТРОПИТАНИЕ</b>												
Параметры электропитания		В/Ф/Гц	230/1/50				400/3/50+N					
<b>ШУМОВЫЕ ХАРАКТЕРИСТИКИ</b>												
Уровень звукового давления (1 м)		дБ(А)	56	57	59	60	64	65	65	67	68	69
<b>ГАБАРИТНЫЕ РАЗМЕРЫ</b>												
Длина		мм	838	838	982	982	1206	1206	1206	1516	1516	1516
Ширина		мм	561	561	647	647	724	724	724	760	760	760
Высота		мм	649	649	648	648	721	721	721	1045	1045	1045
<b>ВЕС СТАНДАРТНОГО БЛОКА</b>												
Транспортный вес		кг	84	90	122	132	170	178	182	259	323	332
Эксплуатационный вес		кг	83	89	121	130	168	176	180	256	320	329

Данные соответствуют следующим условиям:

- (1) Температура воды на входе/выходе внутреннего теплообменника 12/7 °С; температура наружного воздуха 35 °С.
- (2) Общая потребляемая мощность = потребляемая мощность компрессора + потребляемая мощность вентилятора.
- (3) ROT = ротационный компрессор;  
SCROLL = спиральный компрессор.
- (4) Приближенное значение.
- (5) PHE = пластинчатый теплообменник.
- (6) CFG = центробежный вентилятор.

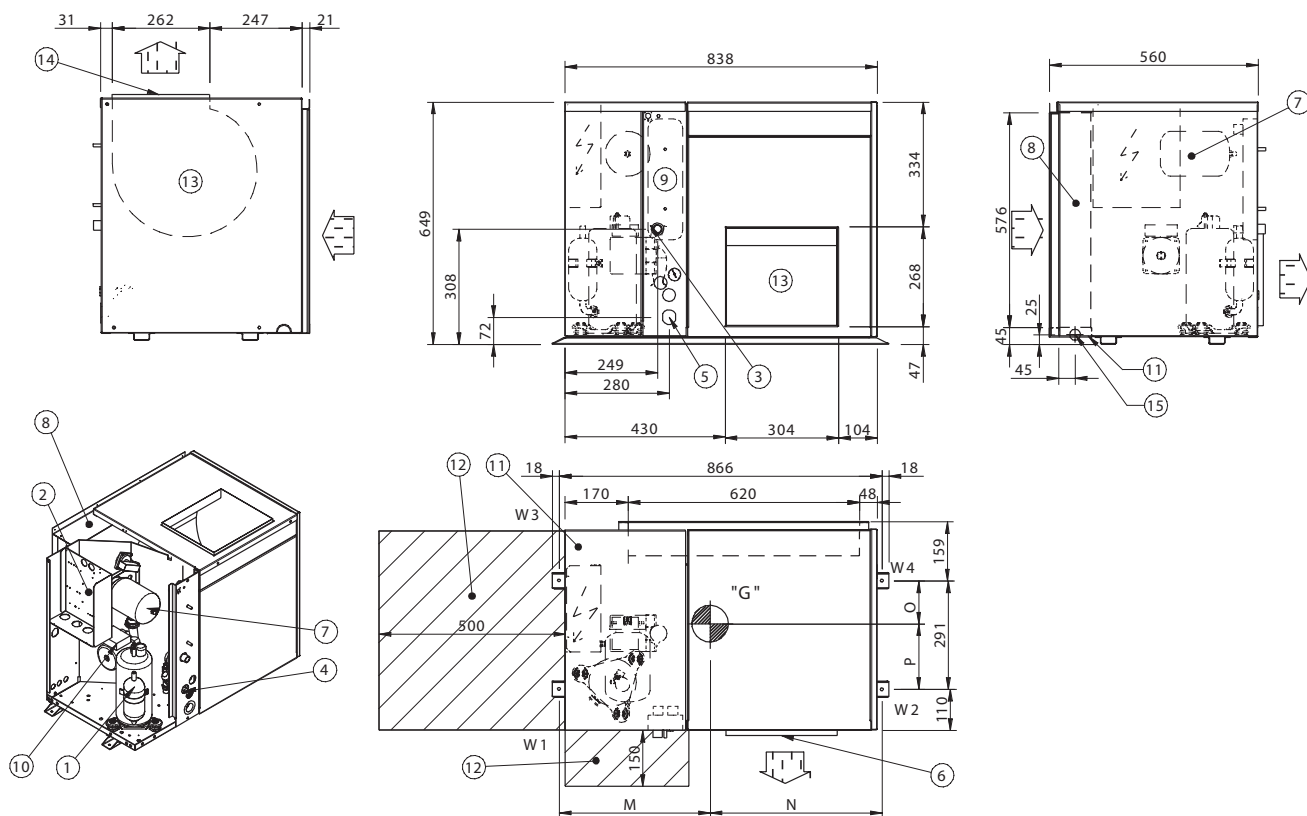
## Технические данные WSN-EE

Типоразмер			17	21	25	31	41	51	61	71	81	91
<b>ОХЛАЖДЕНИЕ</b>												
Холодопроизводительность	1	кВт	4,37	5,24	7,13	8,39	10,6	12,5	14,5	17	18,7	22,4
Электропотребление компрессора	1	кВт	1,47	1,98	2,32	2,76	3,26	4,03	4,91	5,12	6,05	7,4
Общее электропотребление	2	кВт	1,77	2,28	2,93	3,38	4,47	5,25	6,16	6,67	7,57	8,85
EER			2,47	2,3	2,43	2,48	2,37	2,38	2,37	2,55	2,47	2,53
ESEER			2,76	2,74	2,68	2,86	2,63	2,67	2,69	2,89	2,78	2,87
<b>НАГРЕВ</b>												
Тепловая мощность	3	кВт	4,81	5,76	7,69	9,19	11,4	13,6	15,9	18	20,6	24,8
Электропотребление компрессора		кВт	1,58	2,05	2,4	3,07	3,57	4,48	5,17	6,04	6,55	8,31
Общее электропотребление	2	кВт	1,88	2,35	3,02	3,69	4,77	5,71	6,41	7,56	8,08	9,76
COP			2,56	2,45	2,55	2,49	2,39	2,38	2,48	2,38	2,55	2,54
<b>КОМПРЕССОР</b>												
Тип	4		ROT	ROT	ROT	SCROLL	SCROLL	SCROLL	SCROLL	SCROLL	SCROLL	SCROLL
Количество		шт.	1	1	1	1	1	1	1	1	1	1
Количество ступеней регулирования		шт.	1	1	1	1	1	1	1	1	1	1
Масса хладагента (C1)	5	кг	2	2	3	3	3,8	4,2	5,2	5,2	6	6
Количество холодильных контуров		шт.	1	1	1	1	1	1	1	1	1	1
<b>ВНУТРЕННИЙ ТЕПЛООБМЕННИК</b>												
Тип	6		PHE	PHE	PHE	PHE	PHE	PHE	PHE	PHE	PHE	PHE
Количество		шт.	1	1	1	1	1	1	1	1	1	1
Расход воды		л/с	0,21	0,25	0,34	0,4	0,51	0,6	0,71	0,81	0,89	1,07
Располагаемый напор насоса		кПа	53,3	43,7	44,3	33,9	150,1	132,3	126,2	105,3	114,3	89,1
Объем теплообменника		л	1,1	1,1	1,3	1,3	1,6	1,6	1,8	3	3	3
<b>ВНЕШНИЙ ТЕПЛООБМЕННИК</b>												
Площадь фронтальной поверхности		м <sup>2</sup>	0,4	0,4	0,4	0,4	0,7	0,7	0,7	1,2	1,2	1,2
<b>ВЕНТИЛЯТОРЫ ВНЕШНЕГО ТЕПЛООБМЕННИКА</b>												
Тип	7		CFG	CFG	CFG	CFG	CFG	CFG	CFG	CFG	CFG	CFG
Количество		шт.	1	1	1	1	1	1	1	1	1	1
Номинальный расход воздуха		л/с	694	694	1069	1042	1556	1542	1542	2861	2861	2806
Установленная мощность		кВт	0,4	0,4	0,8	0,8	1,7	1,7	1,7	2,4	2,4	2,4
Максимальный статический напор		Па	60	60	60	60	100	100	100	100	100	100
<b>ГИДРАВЛИЧЕСКИЙ КОНТУР</b>												
Максимальное давление		кПа	800	800	800	800	800	800	800	800	800	800
Давление срабатывания предохранительного клапана		кПа	600	600	600	600	600	600	600	600	600	600
<b>РАСШИРИТЕЛЬНЫЙ БАК</b>												
Объем		л	2	2	2	2	2	5	5	5	5	5
Количество		шт.	1	1	1	1	1	1	1	1	1	1
<b>ЭЛЕКТРОПИТАНИЕ</b>												
Параметры электропитания		В/Ф/Гц	230/1/50				400/3/50+N					
<b>ШУМОВЫЕ ХАРАКТЕРИСТИКИ</b>												
Уровень звукового давления (1 м)		дБ(А)	56	57	59	60	64	65	65	67	68	69
<b>ГАБАРИТНЫЕ РАЗМЕРЫ</b>												
Длина		мм	838	838	982	982	1206	1206	1206	1516	1516	1516
Ширина		мм	560	560	649	649	724	724	724	760	760	760
Высота		мм	649	649	648	648	721	721	721	1043	1043	1043
<b>ВЕС СТАНДАРТНОГО БЛОКА</b>												
Транспортировочный вес		кг	85	91	123	133	171	179	183	263	326	335
Эксплуатационный вес		кг	84	90	122	131	169	177	181	260	323	332

Данные соответствуют следующим условиям:

- (1) Температура воды на входе/выходе внутреннего теплообменника 12/7 °С; температура наружного воздуха 35 °С.
- (2) Общая потребляемая мощность = потребляемая мощность компрессора + потребляемая мощность вентилятора.
- (3) Температура воды на входе/выходе внутреннего теплообменника 40/45 °С; температура наружного воздуха 7 °С (RH=85%).
- (4) ROT = ротационный компрессор;  
SCROLL = спиральный компрессор.
- (5) Приближенное значение.
- (6) PHE = пластинчатый теплообменник.
- (7) CFG = центробежный вентилятор.

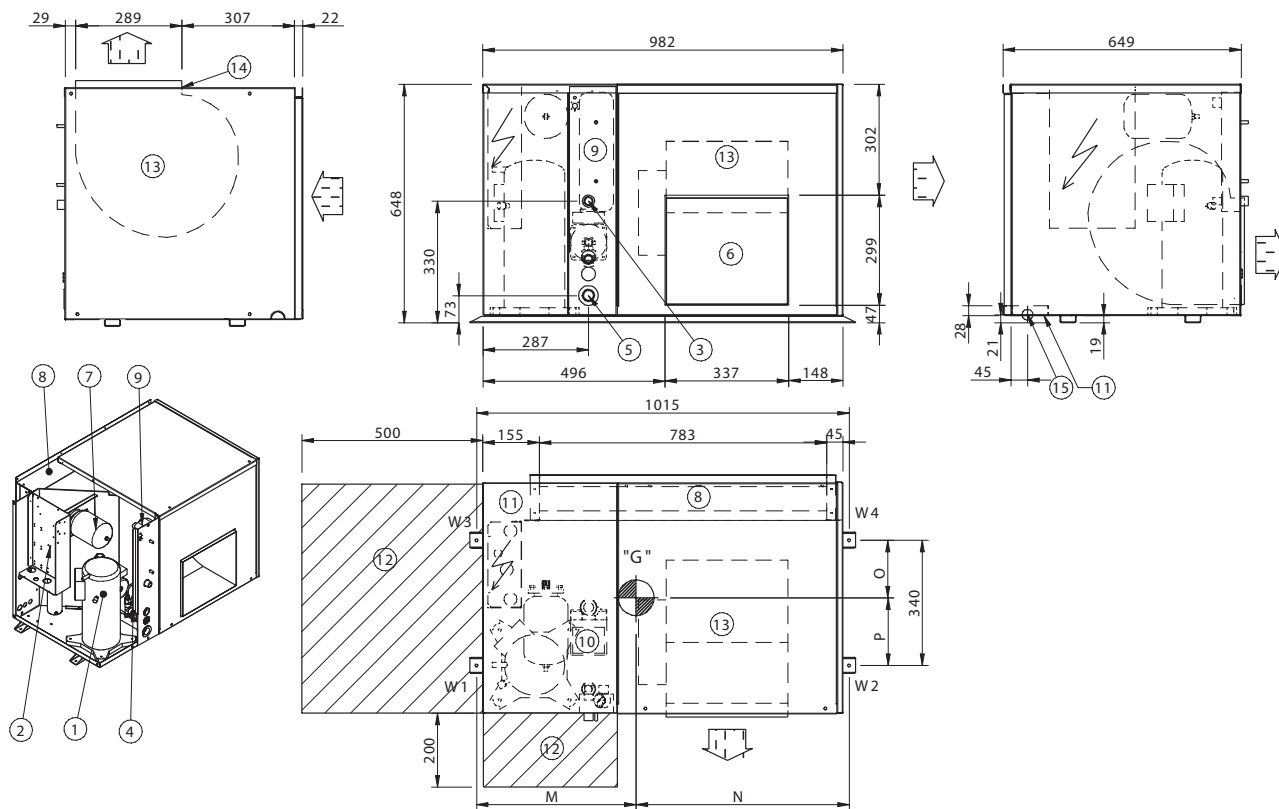
## Габаритный чертеж WSA-EE / WSN-EE 17÷21



- (1) Компрессор
- (2) Электрическая панель
- (3) Выход воды внутреннего теплообменника 1" GAS
- (4) Узел заправки с манометром
- (5) Вход воды внутреннего теплообменника 1" GAS
- (6) Версия с горизонтальным отводом воздуха
- (7) Расширительный бак
- (8) Внешний теплообменник
- (9) Внутренний теплообменник
- (10) Насос
- (11) Ввод кабеля электропитания
- (12) Рекомендуемая ширина площадки обслуживания
- (13) Выход воздуха из центробежного вентилятора
- (14) Версия с отводом воздуха вверх
- (15) Дренажный патрубок
- (G) Положение центра тяжести блока (только для WSN-EE)

Типоразмер		17	21	17	21
		WSA-EE		WSN-EE	
M	мм	340	328	336	324
N	мм	526	538	530	542
O	мм	127	122	116	112
P	мм	164	169	175	179
Длина	мм	838	838	838	838
Ширина	мм	561	561	560	560
Высота	мм	649	649	649	649
W1	кг	29	33	31	35
W2	кг	19	20	20	21
W3	кг	22	23	21	22
W4	кг	14	14	13	13
Эксплуатационный вес	кг	83	89	84	90
Транспортировочный вес	кг	84	90	85	91

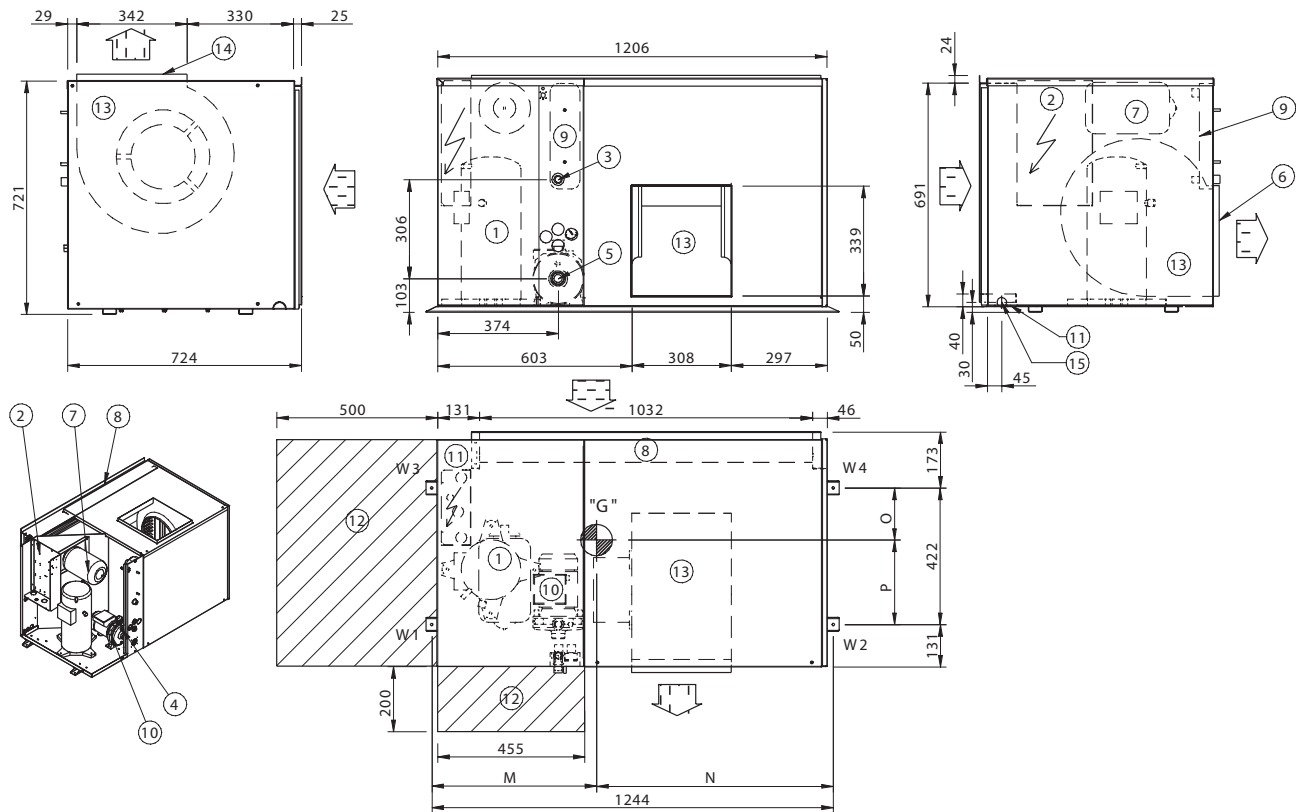
Габаритный чертеж WSA-EE / WSN-EE 25:31



- (1) Компрессор
- (2) Электрическая панель
- (3) Выход воды внутреннего теплообменника 1" GAS
- (4) Узел заправки с манометром
- (5) Вход воды внутреннего теплообменника 1" GAS
- (6) Версия с горизонтальным отводом воздуха
- (7) Расширительный бак
- (8) Внешний теплообменник
- (9) Внутренний теплообменник
- (10) Насос
- (11) Ввод кабеля электропитания
- (12) Рекомендуемая ширина площадки обслуживания
- (13) Выход воздуха из центробежного вентилятора
- (14) Версия с отводом воздуха вверх
- (15) Дренажный патрубок (только для WSN-EE)
- (G) Положение центра тяжести блока

Типоразмер		25	31	25	31
		WSA-EE		WSN-EE	
M	мм	396	378	385	368
N	мм	619	637	630	647
O	мм	123	113	120	110
P	мм	217	227	220	230
Длина	мм	982	982	982	982
Ширина	мм	647	647	649	649
Высота	мм	648	648	648	648
W1	кг	48	55	50	57
W2	кг	30	33	30	33
W3	кг	27	27	27	27
W4	кг	17	16	16	16
Эксплуатационный вес	кг	121	130	122	131
Транспортировочный вес	кг	122	132	123	133

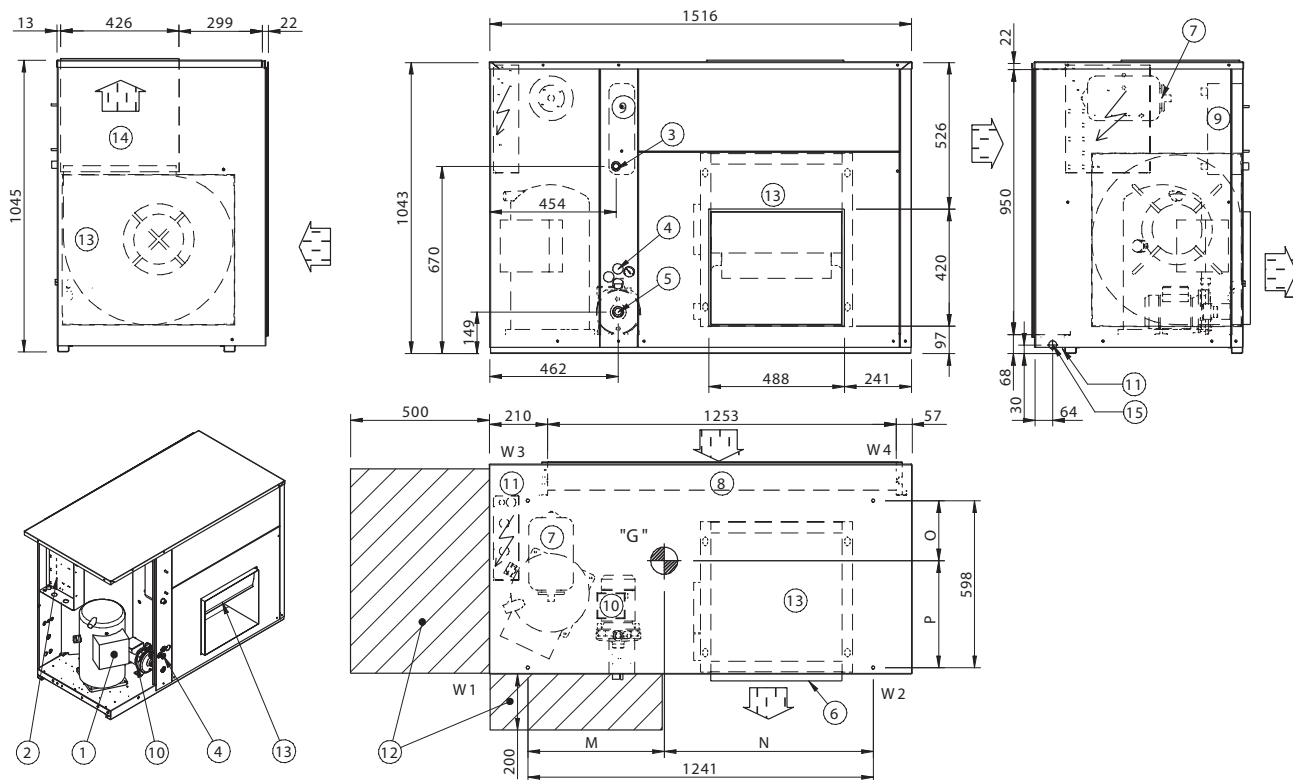
## Габаритный чертеж WSA-EE / WSN-EE 41÷61



- (1) Компрессор
- (2) Электрическая панель
- (3) Выход воды внутреннего теплообменника 1" GAS
- (4) Узел заправки с манометром
- (5) Вход воды внутреннего теплообменника 1" GAS
- (6) Версия с горизонтальным отводом воздуха
- (7) Расширительный бак
- (8) Внешний теплообменник
- (9) Внутренний теплообменник
- (10) Насос
- (11) Ввод кабеля электропитания
- (12) Рекомендуемая ширина площадки обслуживания
- (13) Выход воздуха из центробежного вентилятора
- (14) Версия с отводом воздуха вверх
- (15) Дренажный патрубок (только для WSN-EE)
- (G) Положение центра тяжести блока

Типоразмер		41	51	61	41	51	61
		WSA-EE			WSN-EE		
M	мм	460	448	443	445	433	430
N	мм	784	796	801	799	811	814
O	мм	197	196	193	194	193	192
P	мм	225	226	229	228	229	230
Длина	мм	1206	1206	1206	1206	1206	1206
Ширина	мм	724	724	724	724	724	724
Высота	мм	721	721	721	721	721	721
W1	кг	57	61	64	59	63	66
W2	кг	34	34	35	33	34	35
W3	кг	50	53	54	51	54	54
W4	кг	29	30	30	28	29	29
Эксплуатационный вес	кг	168	176	180	169	177	181
Транспортировочный вес	кг	170	178	182	171	179	183

Габаритный чертеж WSA-EE / WSN-EE 71 ÷ 91



- (1) Компрессор
- (2) Электрическая панель
- (3) Выход воды внутреннего теплообменника 1" GAS
- (4) Узел заправки с манометром
- (5) Вход воды внутреннего теплообменника 1" GAS
- (6) Версия с горизонтальным отводом воздуха
- (7) Расширительный бак
- (8) Внешний теплообменник
- (9) Внутренний теплообменник
- (10) Насос
- (11) Ввод кабеля электропитания
- (12) Рекомендуемая ширина площадки обслуживания
- (13) Выход воздуха из центробежного вентилятора
- (14) Версия с отводом воздуха вверх
- (15) Дренажный патрубок (только для WSN-EE)
- (G) Положение центра тяжести блока

Типоразмер		71	81	91	71	81	91
		WSA-EE			WSN-EE		
M	мм	540	452	455	536	449	452
N	мм	700	788	785	704	791	788
O	мм	306	296	304	304	295	302
P	мм	344	354	346	346	355	348
Длина	мм	1516	1516	1516	1516	1516	1516
Ширина	мм	760	760	760	760	760	760
Высота	мм	1045	1045	1045	1043	1043	1043
W1	кг	77	112	112	79	114	114
W2	кг	60	64	65	60	65	99
W3	кг	69	93	98	70	94	65
W4	кг	53	54	57	53	54	57
Эксплуатационный вес	кг	256	320	329	260	323	332
Транспортировочный вес	кг	259	323	332	263	326	335



**По вопросам продаж и поддержки обращайтесь:**

Архангельск (8182)63-90-72	Краснодар (861)203-40-90	Рязань (4912)46-61-64
Астана (7172)727-132	Красноярск (391)204-63-61	Самара (846)206-03-16
Белгород (4722)40-23-64	Курск (4712)77-13-04	Санкт-Петербург (812)309-46-40
Брянск (4832)59-03-52	Липецк (4742)52-20-81	Саратов (845)249-38-78
Владивосток (423)249-28-31	Магнитогорск (3519)55-03-13	Смоленск (4812)29-41-54
Волгоград (844)278-03-48	Москва (495)268-04-70	Сочи (862)225-72-31
Вологда (8172)26-41-59	Мурманск (8152)59-64-93	Ставрополь (8652)20-65-13
Воронеж (473)204-51-73	Набережные Челны (8552)20-53-41	Тверь (4822)63-31-35
Екатеринбург (343)384-55-89	Нижний Новгород (831)429-08-12	Томск (3822)98-41-53
Иваново (4932)77-34-06	Новокузнецк (3843)20-46-81	Тула (4872)74-02-29
Ижевск (3412)26-03-58	Новосибирск (383)227-86-73	Тюмень (3452)66-21-18
Казань (843)206-01-48	Орел (4862)44-53-42	Ульяновск (8422)24-23-59
Калининград (4012)72-03-81	Оренбург (3532)37-68-04	Уфа (347)229-48-12
Калуга (4842)92-23-67	Пенза (8412)22-31-16	Челябинск (351)202-03-61
Кемерово (3842)65-04-62	Пермь (342)205-81-47	Череповец (8202)49-02-64
Киров (8332)68-02-04	Ростов-на-Дону (863)308-18-15	Ярославль (4852)69-52-93

**Единый адрес:** [ctv@nt-rt.ru](mailto:ctv@nt-rt.ru) **Веб-сайт:** [www.clivet.nt-rt.ru](http://www.clivet.nt-rt.ru)