



CLINT®

CLIMATIZZAZIONE INTEGRATA



n° 1370
according to
97/23/EC (P.E.D.)



R407C

**ЧИЛЛЕРЫ С ВОЗДУШНЫМ
ОХЛАЖДЕНИЕМ, ТЕПЛОВЫМИ
НАСОСАМИ, ОСЕВЫМИ
ВЕНТИЛЯТОРАМИ,
ПОЛУГЕРМЕТИЧНЫМИ
КОМПРЕССОРАМИ, 48-181КВТ**



Серия:		CHA 201÷702
Дата:	12.06	Замена: 03.06
Каталог:		CLA 31.3

SEMI-HERMETIC

ОБЩЕЕ ОПИСАНИЕ.

Чиллеры с воздушным охлаждением, осевыми вентиляторами предназначены для наружного монтажа. Ассортимент представлен 9 моделями холодопроизводительностью 48-181кВт.

ВЕРСИИ:

CHA – только холод

CHA/SSL – супер тихие, только холод

CHA/WP – блоки с реверсивным тепловым насосом

CHA/WP/SSL – супер тихие блоки с реверсивным тепловым насосом

ТЕХНИЧЕСКИЕ ХАРАКТЕРИСТИКИ:

Корпус. Корпус сделан из оцинкованной стали, покрыт полиэфирной порошковой краской. Быстроразъемные панели обеспечивают доступ к внутренней поверхности блока для выполнения техобслуживания и прочих необходимых операций.

Компрессоры. Поршневые полугерметичные компрессоры с подогревателем картера, масломерным стеклом, встроенной тепловой защитой, запорными вентилями.

Вентиляторы. Осевые вентиляторы на одном валу с 3-х фазным электрическим двигателем с внешним ротором. Защитная решётка вентилятора устанавливается на отверстиях для распределения воздуха. Для супер тихих блоков предусмотрены вентиляторы, работающие на низких оборотах (в минуту), следовательно, такие модели имеют большее число вентиляторов.

Конденсатор. Выполнен медными трубами с алюминиевым оребрением. Имеются 2 отдельных контура.

Испаритель. Испаритель кожухотрубного типа, с двумя независимыми контурами хладагента и одним водяным контуром.

Электропит. Включает: главный выключатель с устройством блокировки двери; предохранители; защиту от перегрузки компрессоров и термоконтакты вентиляторов; реле интерфейса, электрические выводы для внешних подключений.

Микропроцессор предназначен для автоматического управления работой блока, обеспечивает постоянное наблюдение за рабочим состоянием блока, устройствами контроля, фактической температурой воды и, в случае частичной или полной блокировки, индикацию задействованного предохранительного устройства.

КОНТУРЫ ХЛАДАГЕНТА, ВЕРСИИ CHA и CHA/SSL

Каждый блок имеет независимые контуры хладагента, выполненные медными трубами. Все модели состоят из следующих компонентов: терморегулирующий вентиль с внешней балансировкой, соленоидный клапан на жидкостной трубе (вакуумирование), фильтр-осушитель, датчик уровня и влажности хладагента, реле высокого и низкого давления (с фиксированной уставкой), предохранительный клапан (321-501; 642-702).

КОНТУРЫ ХЛАДАГЕНТА, ВЕРСИИ CHA/WP и CHA/WP/SSL

Помимо компонентов блока «только холод» блок с реверсивным циклом включает (по каждому контуру): 4-х ходовой реверсивный клапан, сепаратор жидкости на всасывающем трубопроводе, жидкостный ресивер, контрольные клапаны, промежуточный теплообменник на всасывании.

ВОДЯНОЙ КОНТУР, ВЕРСИИ CHA, CHA/SSL, CHA/WP, CHA/WP/SSL

Включает: испаритель, датчик температуры, датчик защиты от замораживания, ручные клапаны для выпуска воздуха, сливной кран.

ВОДЯНОЙ КОНТУР С ДОПОЛНИТЕЛЬНЫМ АККУМУЛИРУЮЩИМ БАКОМ

Включает: испаритель, встроенный в изолированный аккумулялирующий бак, датчик температуры, датчик защиты от замораживания, предохранительный клапан, ручные клапаны выпуска воздуха и сливной кран.

ВОДЯНОЙ КОНТУР С ДОПОЛНИТЕЛЬНЫМ ЦИРКУЛЯЦИОННЫМ НАСОСОМ

Включает: испаритель, датчик температуры, датчик защиты от замораживания, циркуляционный насос, реле расхода, водяные манометры на всасывающей и нагнетательной трубе, расширительный бак, предохранительный клапан, термореле.

ВОДЯНОЙ КОНТУР С ДОПОЛНИТЕЛЬНЫМ ЦИРКУЛЯЦИОННЫМ НАСОСОМ

Включает: испаритель, датчик температуры, датчик защиты от замораживания, двойной циркуляционный насос, реле расхода, водяные манометры на всасывающей и нагнетательной трубе, расширительный бак, предохранительный клапан, контрольный клапан, термореле.

АКСЕССУАРЫ, УСТАНОВЛИВАЕМЫЕ ЗАВОДОМ - ПРОИЗВОДИТЕЛЕМ.

Автоматические выключатели; регулировка давления конденсации при работе до 0 °С; регулировка давления конденсации при работе до -20 °С; пароохладитель; полная последовательная рекуперация тепла; полная параллельная рекуперация тепла; аккумулялирующий бак; циркуляционный насос; двойной циркуляционный насос; шумоглушитель; запорные вентили охлаждающих контуров; испаритель; резервуар + подогреватель насоса и бака; плавный старт; сухие контакты.

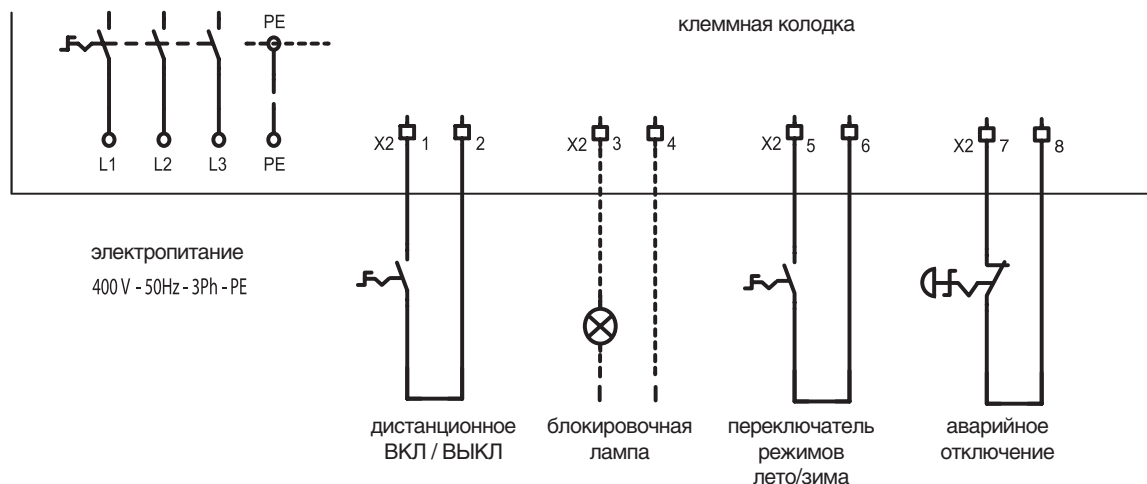
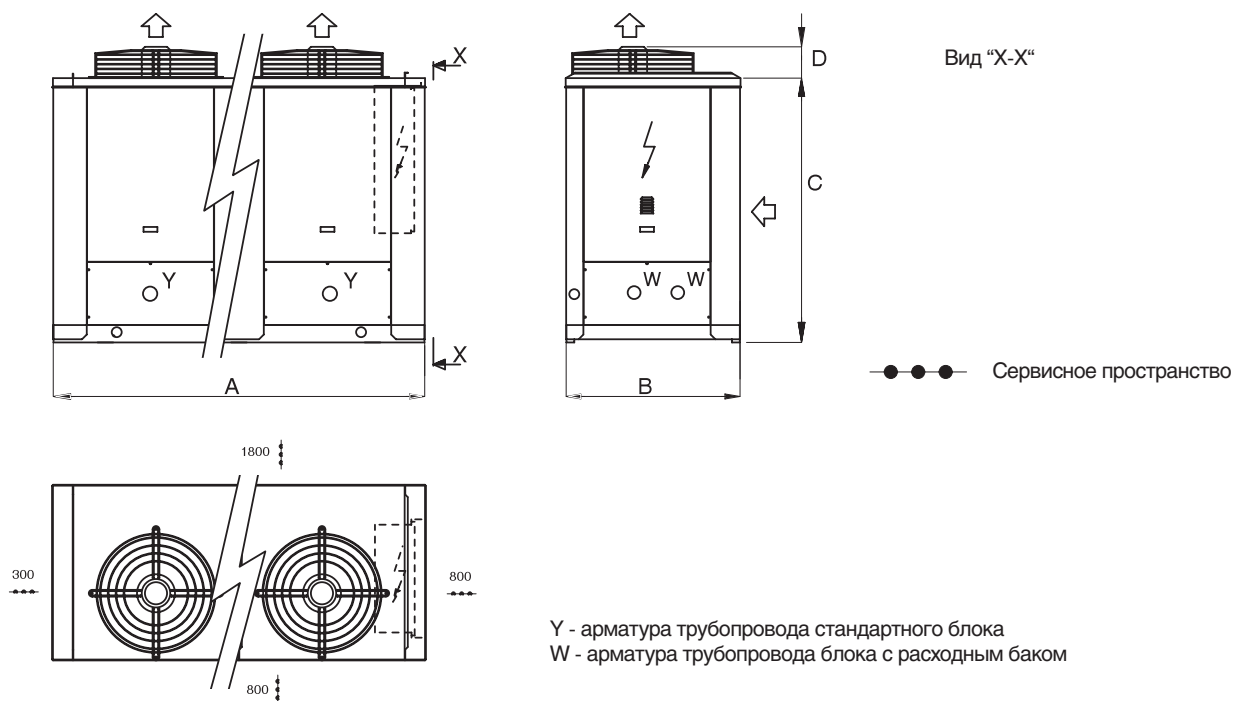
ОТДЕЛЬНО ПОСТАВЛЯЕМЫЕ АКСЕССУАРЫ

Манометры высокого/ низкого давления; масляные манометры; пульт дистанционного управления; последовательный интерфейс RS 485; защитные решетки охлаждающего теплообменника с фильтром или без него; резиновые и пружинные амортизаторы; реле расхода.

ТЕХНИЧЕСКИЕ ДАННЫЕ

МОДЕЛЬ		201	251	301	321	401	501	602	642	702
Охлаждение:										
Холодопроизводительность (1)	kW	48,3	59,5	70,8	79,4	104,8	126,9	141,5	158,7	180,7
Потребляемая мощность (1)	kW	15,6	19,8	24,5	27,8	35,2	42,5	48,0	57,6	63,2
Нагрев:										
Теплопроизводительность (2)	kW	53,3	65,6	78,1	87,6	115,6	140,0	156,1	175,1	199,4
Потребляемая мощность (2)	kW	16,4	20,6	25,6	29,0	36,6	44,2	50,2	60,0	65,8
Компрессоры:										
Число	n°	1	1	1	1	1	1	2	2	2
Контуры хладагента	n°	1	1	1	1	1	1	2	2	2
Этапы производительности	n°	2	2	2	2	2	2	4	4	4
Испаритель:										
Расход воды	l/s	2,31	2,84	3,38	3,79	5,01	6,06	6,76	7,58	8,63
Перепад давления	kPa	35	38	42	29	26	34	40	24	33
Арматура трубопровода	"G	1½"	2½"	2½"	2½"	DN80	DN80	3"	DN100	DN100
Вентиляторы модели STD:										
Число	n°	1	1	2	2	2	3	3	3	3
Расход воздуха	m³/s	4,2	4,1	7,9	7,7	7,5	11,7	11,1	15,6	15,6
Вентиляторы модели SSL:										
Число	n°	2	2	2	2	3	3	3	-	-
Расход воздуха	m³/s	3,5	3,4	6,0	5,6	9,2	8,5	8,5	-	-
Электрические характеристики:										
Электропитание	V/Ph/Hz	<----- 400 / 3 / 50 ----->								
Максимальный рабочий ток	A	36	50	60	61	88	98	117	126	156
Максимальный пусковой ток	A	100	116	130	140	219	244	188	205	237
Уровень звукового давления (3):										
Модель STD	dB(A)	70	70	72	72	72	73	73	77	77
Модель STD тихая	dB(A)	66	66	67	67	68	68	69	74	74
Модель SSL	dB(A)	60	60	62	62	62	62	63	-	-
Блок с резервуаром/ насосом:										
Номинальная мощность насоса	kW	0,75	0,75	0,75	0,75	1,85	1,85	1,85	1,85	1,85
Статическое давление насоса	kPa	127	108	89	85	138	116	101	107	84
Объём воды	l	190	190	470	470	470	470	660	660	660
Расширительный резервуар	l	8	8	18	18	18	18	24	24	24
Арматура трубопровода	"G	1½"	1½"	2"	2"	2½"	2½"	3"	3"	3"
Вес:										
Транспортный вес (4)	Kg	575	635	725	835	885	1030	1290	1400	1485
Транспортный вес (5)	Kg	683	743	875	985	1065	1210	1539	1649	1734
Рабочий вес (4)	Kg	587	650	742	855	915	1060	1325	1445	1530
Рабочий вес (5)	Kg	873	933	1345	1455	1535	1680	2199	2309	2394

- (1) Температура охлаждённой воды от 12 до 7°C, температура окружающего воздуха 35°C
- (2) Температура горячей воды от 40 до 45°C, температура окружающего воздуха 7°C сухой термометр/ 6°C влажный термометр
- (3) Уровень звукового давления, измеренный в условиях свободного пространства на расстоянии 1м от блока (сторона притока воздуха) и 1,5м от земли. Согласно DIN 45635
- (4) Блок без аккумулирующего бака и насоса
- (5) Блок с аккумулирующим баком и насосом.

ЭЛЕКТРИЧЕСКИЕ СОЕДИНЕНИЯ

РАЗМЕРЫ


МОДЕЛЬ			201	251	301	321	401	501	602	642	702
Длина	A	mm	2350	2350	2350	2350	2350	3550	3550	3550	3550
Ширина	B	mm	1100	1100	1100	1100	1100	1100	1100	1100	1100
Высота	C	mm	1675	1675	1975	1975	1975	1975	1975	1975	1975
Высота	D	mm	165	165	165	165	165	165	165	300	300

Размеры и технические данные могут меняться без предварительного уведомления.