



CLINT®

CLIMATIZZAZIONE INTEGRATA



n° 1370
according to
97/23/EC (P.E.D.)



R407C

**ЧИЛЛЕР С ЕСТЕСТВЕННЫМ
ОХЛАЖДЕНИЕМ, ОСЕВЫМИ
ВЕНТИЛЯТОРАМИ, СПИРАЛЬНЫМИ
КОМПРЕССОРАМИ, 52-154КВТ**

Серия: CHA/FC 182÷524	
Дата выпуска: 10.06	Изменения: 12.05
Каталог: CLA 38.1	

SCROLL FREE-COOLING

ОБЩЕЕ ОПИСАНИЕ

Чиллеры с воздушным охлаждением, осевыми вентиляторами, секцией естественного охлаждения являются энергосберегающими. Ассортимент представлен 7 моделями холодопроизводительностью 52-154кВт.

Блоки CHA/FC идеально подходят для монтажа в местах, где необходима постоянная выработка охлажденной воды, а также в местах с низкой температурой окружающего воздуха. С помощью функции естественного охлаждения получение охлажденной воды возможно через теплообменник с воздушным охлаждением.

ВЕРСИИ:

CHA/FC – только холод

ТЕХНИЧЕСКИЕ ХАРАКТЕРИСТИКИ:

Корпус. Корпус сделан из оцинкованной стали, покрыт полиэфирной порошковой краской. Быстростъемные панели обеспечивают доступ к внутренней поверхности блока для проведения техобслуживания и прочих необходимых операций.

Компрессоры. Спиральные компрессоры с масломерным стеклом. Имеют встроенную защиту от перегрева и подогреватель картера по необходимости, устанавливаются на резиновых амортизаторах.

Вентиляторы. Осевые вентиляторы на одном валу с 3-х фазным электрическим двигателем с внешним ротором. Защитная решётка вентилятора устанавливается на отверстии для выхода воздуха.

Конденсатор. Выполнен из медных труб с алюминиевым оребрением, имеет один или два независимых контура.

Испаритель. Испаритель кожухотрубного типа, с одним или двумя независимыми контурами хладагента и одним водяным контуром.

Электроцит. Включает: главный выключатель с устройством блокировки двери; предохранители; защиту от перегрузки компрессоров и термодатчики вентиляторов; реле интерфейса и электрические выводы для внешних подключений.

Микропроцессор предназначен для автоматического контроля блока. Обеспечивает постоянное наблюдение за рабочим состоянием блока, устройствами управления, фактической температурой воды и, в случае частичной или полной блокировки блока, выдает индикацию задействованного предохранительного устройства.

Контур хладагента. Каждый блок имеет один или два независимых контура хладагента, выполненных из медных труб. Включает следующие компоненты: терморегулирующий вентиль с внешним уравниванием, фильтр-осушитель, индикатор влажности, реле высокого и низкого давления.

Водяной контур. Включает: теплообменник, 3-х ходовой клапан, испаритель, датчик температуры, датчик защиты от замораживания, ручные клапаны для выпуска воздуха, дренажную трубу.

Водяной контур с дополнительным аккумулялирующим баком

Включает: теплообменник, 3-х ходовой клапан, испаритель, изолированный аккумулялирующий бак, температурный датчик, датчик защиты от замораживания, ручной клапан для выпуска воздуха.

Водяной контур с дополнительным циркуляционным насосом

Включает: теплообменник, 3-х ходовой клапан, испаритель, температурный датчик, датчик защиты от замораживания, циркуляционный насос, реле протока, расширительный бак, предохранительный клапан и термореле.

Водяной контур с дополнительным двойным циркуляционным насосом

Включает: теплообменник, 3-х ходовой клапан, испаритель, температурный датчик, датчик защиты от замораживания, двойной циркуляционный насос, реле протока, расширительный бак, предохранительный клапан, контрольный клапан и термореле.

АКСЕССУАРЫ, УСТАНОВЛИВАЕМЫЕ ЗАВОДОМ-ИЗГОТОВИТЕЛЕМ

Модуль защиты двигателя, звукоизоляция блока, пароохладитель, полная рекуперация тепла, аккумулялирующий бак, циркуляционный насос, двойной циркуляционный насос, отсекающие клапаны охлаждающих контуров, подогреватель испарителя, аккумулялирующий бак и насос, плавный старт, сухие контакты.

ОТДЕЛЬНО ПОСТАВЛЯЕМЫЕ АКСЕССУАРЫ

Манометры высокого/низкого давления, пульт дистанционного управления, последовательный интерфейс RS 485, защитные устройства охлаждающего теплообменника, резиновые и пружинные амортизаторы, реле протока.

ТЕХНИЧЕСКИЕ ДАННЫЕ
R407C

МОДЕЛЬ		182	202	262	302	364	404	524
Охлаждение								
холодопроизводительность (1)	kW	51,7	60,0	78,8	90,3	106,0	122,1	154,2
потребляемая мощность (1)	kW	15,2	17,4	23,0	26,8	30,4	34,8	46,0
Нагрев								
теплопроизводительность (2)	kW	5,1	4,9	3,3	3,3	4,0	4,9	2,5
потребляемая мощность (2)	kW	2,0	2,0	2,0	2,9	3,9	3,9	3,9
Компрессоры								
число	n°	2	2	2	2	4	4	4
контуры хладагента	n°	1	1	1	1	2	2	2
этапы производительности	n°	2	2	2	2	4	4	4
Испаритель								
расход воды	l/s	2,68	3,10	4,08	4,67	5,48	6,32	7,98
перепад давления	kPa	44	53	54	48	53	48	55
арматура трубопровода	"G	2"½	2"½	2"½	PN16/DN 80	3"	3"	PN16/DN 100
Вентиляторы								
число	n°	2	2	2	3	4	4	4
расход воздуха	m³/s	7,11	7,02	6,61	8,30	13,03	12,25	12,03
Электрические характеристики								
электропитание	V/Ph/Hz	<----- 400 / 3 / 50 ----->						
максимальный рабочий ток	A	43	47	57	69	87	95	115
максимальный пусковой ток	A	146	152	197	235	190	200	255
Уровень звукового давления (3)	dB(A)	72	72	72	73	74	74	74
SPU версия								
номинальная мощность насоса	kW	0,75	0,75	1,85	1,85	1,85	3,0	3,0
разрешённое статическое давление	kPa	111	84	114	113	103	198	145
объем воды	l	190	190	470	470	660	660	660
расширительный бак	l	8	8	18	18	24	24	24
арматура трубопровода	"G	2"	2"	2"	2"½	2"½	2"½	3"
Вес								
транспортный вес (4)	Kg	1030	1100	1174	1258	1648	1718	1821
транспортный вес (5)	Kg	1159	1225	1382	1502	1973	2046	2165
рабочий вес (4)	Kg	1110	1180	1274	1368	1783	1868	1981
рабочий вес (5)	Kg	1419	1485	1932	2052	2733	2818	2938

(1) Температура охлажденной воды (содержание этиленгликоля 30%) от 15 до 10 °С, температура окружающего воздуха 35 °С.

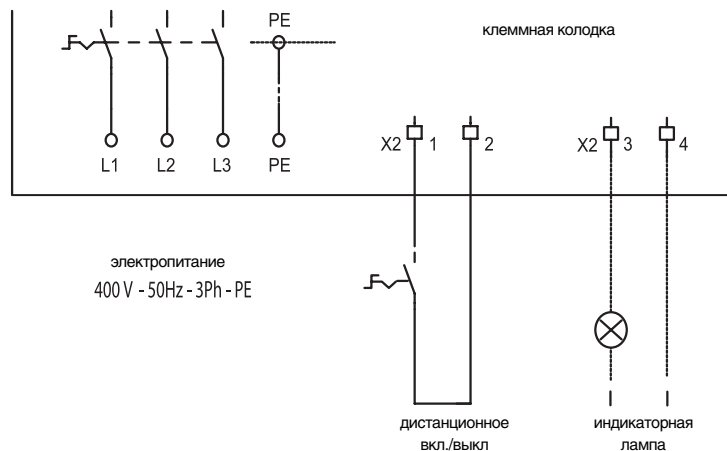
(2) Температура окружающего воздуха, при которой достигается холодопроизводительность, указанная в п.(1).

(3) Уровень звукового давления, измеренный в условиях свободного пространства на расстоянии 1м от блока (сторона притока воздуха) и 1,5м от земли. Согласно DIN 45635.

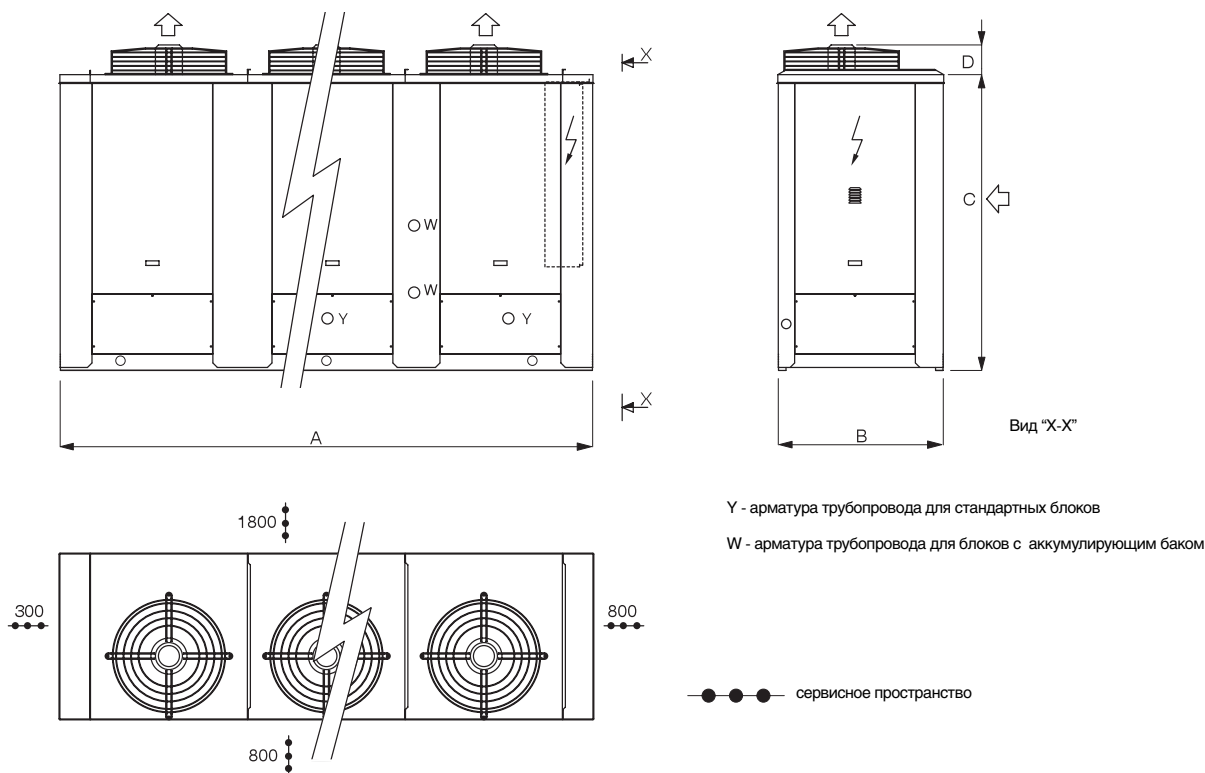
(4) Блок без насоса и аккумулирующего бака.

(5) Блок с насосом и аккумулирующим баком.

ЭЛЕКТРИЧЕСКИЕ СОЕДИНЕНИЯ



РАЗМЕРЫ



МОДЕЛЬ		182	202	262	302	364	404	524
Длина	A mm	3550	3550	3550	3550	4700	4700	4700
Ширина	B mm	1100	1100	1100	1100	1100	1100	1100
Высота	C mm	1975	1975	1975	1975	1975	1975	1975
Высота	D mm	165	165	165	165	165	165	165

Размеры и технические данные могут меняться без предварительного уведомления.