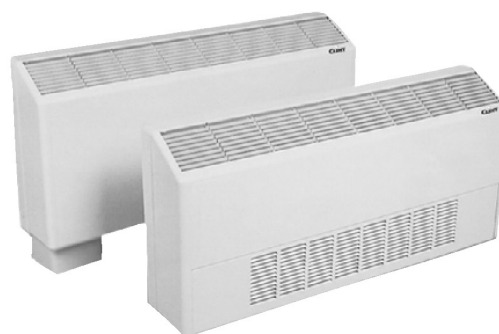




CLIMATIZZAZIONE INTEGRATA



H<sub>2</sub>O

**ФАНКОЙЛЫ С ЦЕНТРОБЕЖНЫМИ  
ВЕНТИЛЯТОРАМИ 0,9кВт – 7,3кВт**

## ТЕХНИЧЕСКИЕ ДАННЫЕ

G.I. холдинг S.p.A. принимает участие в сертификационной программе EUROVENT. Продукция, подлежащая сертификации, перечислена в указателе EUROVENT.

EUROVENT  
CERTIFIED PERFORMANCE



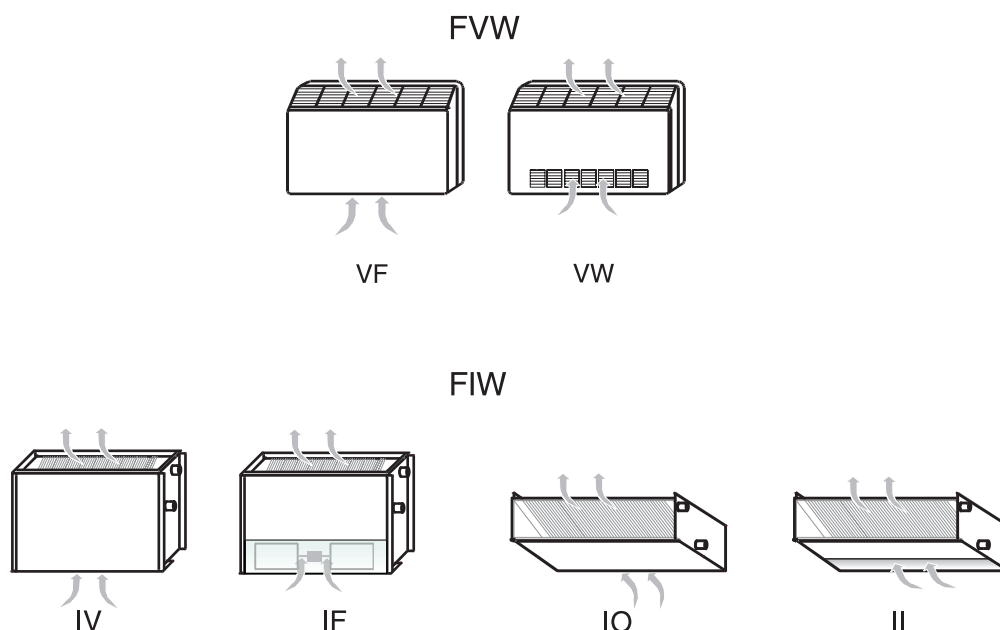
СЕРИЯ:	<b>FVW-FIW</b>	12÷72 13÷73 14÷74
Дата:	<b>01.06</b>	Замена: <b>03.05</b>
Каталог:	<b>CLA 81</b>	

## ОБЩЕЕ ОПИСАНИЕ

Фанкойл с центробежным вентилятором для напольного и скрытого монтажа. Ассортимент представлен 21 моделью с 2, 3, 4-х рядными теплообменниками, холодопроизводительностью 0,9-7,3кВт.

## ВЕРСИИ:

- FVW/ VF – вертикальные блоки с корпусом (вход воздуха снизу, выход сверху под углом)
- FVW/ VW – вертикальные блоки с корпусом (вход воздуха впереди, выход сверху под углом)
- FIW/ IV – вертикальные блоки скрытой установки (вход воздуха снизу)
- FIW/ IF – вертикальные блоки скрытой установки ((вход воздуха впереди)
- FIW/ IO – горизонтальные блоки скрытой установки (вход воздуха сзади)
- FIW/ II – горизонтальные блоки скрытой установки (вход воздуха снизу)



## КОНСТРУКТИВНЫЕ ХАРАКТЕРИСТИКИ:

**Конструкция:** выполнена из толстых оцинкованных листов с теплоизоляцией, для версии FVW, корпус из окрашенных листов, деталей ABS, легкосъёмных для удобства выполнения техобслуживания и ремонта, с тепло-/звукоизоляцией, сменным фильтром, термостойкими решётками из полимера ABS, регулируемые в 4-х различных направлениях, и лотком для сбора конденсата с естественным отведением.

**Вентилятор:** центробежного типа, имеющий жесткую связь с 6-ти скоростным однофазным электрическим двигателем, в стандартной конфигурации работают 3 скорости.

**Теплообменник:** медные трубы, с алюминиевым оребрением.

## АКСЕССУАРЫ:

2 опоры; дополнительный дренажный поддон; теплообменник для 4-х трубных систем; электрический нагревательный элемент; задняя панель; задний запирающий элемент; ручные заслонки; автоматические заслонки; настенное соединение для заслонок; нагнетательный фланец; регуляторы скорости вентилятора; электронные панели управления; термостаты; водяные клапаны для 2-х и 4-х трубных систем; дренажный микро-насос.

**ТЕХНИЧЕСКИЕ ДАННЫЕ**

Модель 2 R		FVW-FIW	12	22	32	42	52	62	72
<b>Охлаждение</b>									
Общая холодопроизводительность		kW	0,95	1,29	2,02	2,51	2,90	3,86	5,16
Ощутимая холодопроизводительность		kW	0,90	1,15	1,69	2,04	2,48	3,18	4,18
Расход воды		l/h	163	222	347	432	499	664	888
Перепад давления		kPa	2,1	4,2	11,4	2,4	4,8	10,9	21,6
<b>Нагрев</b>									
Теплопроизводительность		kW	2,61	3,66	5,06	6,44	7,90	10,54	13,16
Расход воды		l/h	224	315	435	554	679	906	1132
Перепад давления		kPa	1,6	3,2	8,6	15,1	3,6	8,1	16,3
Модель 3 R		FVW-FIW	13	23	33	43	53	63	73
<b>Охлаждение</b>									
Общая холодопроизводительность		kW	1,31	1,77	2,47	3,11	4,04	5,09	6,45
Ощутимая холодопроизводительность		kW	1,09	1,45	1,96	2,42	3,12	3,86	5,07
Расход воды		l/h	225	304	425	535	695	875	1109
Перепад давления		kPa	5,4	10,7	8,0	14,2	26,2	8,0	15,8
<b>Нагрев</b>									
Теплопроизводительность		kW	3,20	4,19	5,70	7,03	9,01	11,69	14,59
Расход воды		l/h	275	360	490	605	775	1005	1255
Перепад давления		kPa	4,1	8,1	6,0	10,7	19,7	5,9	11,9
Модель 4 R		FVW-FIW	14	24	34	44	54	64	74
<b>Охлаждение</b>									
Общая холодопроизводительность		kW	1,49	2,05	2,77	3,54	4,58	5,96	7,26
Ощутимая холодопроизводительность		kW	1,13	1,58	2,06	2,61	3,36	4,41	5,57
Расход воды		l/h	256	353	476	609	788	1025	1249
Перепад давления		kPa	1,0	2,1	5,2	9,1	16,7	5,2	10,2
<b>Нагрев</b>									
Теплопроизводительность		kW	3,45	4,53	6,35	7,75	9,93	13,00	16,19
Расход воды		l/h	297	390	546	666	854	1118	1392
Перепад давления		kPa	0,8	1,6	3,9	6,8	12,6	3,8	7,6
<b>«Горячая» серия</b>									
<b>Нагрев</b>									
Теплопроизводительность		kW	1,50	2,16	2,92	3,75	4,65	6,01	7,84
Расход воды		l/h	129	186	251	322	400	517	674
Перепад давления		kPa	2,9	6,7	14,6	25,7	6,9	13,1	24,2
Расход воздуха	max	mi/h	240	340	430	540	690	910	1180
	med	mi/h	190	260	340	420	530	730	810
	min	mi/h	140	170	250	280	400	510	590
Уровень звукового давления <sup>(1)</sup> / акустическая мощность	max	dB(A)	41/51	44/54	40/50	44/54	46/56	48/58	52/62
	med	dB(A)	34/44	38/48	34/44	37/47	39/49	43/53	42/52
	min	dB(A)	26/36	26/36	25/35	27/37	33/43	34/44	34/44
Напряжение питания		V/Ph/Hz	<----- 230 / 1 / 50 ----->						
Потребляемая мощность	max	kW	0,02	0,04	0,05	0,07	0,08	0,16	0,20
	med	kW	0,02	0,03	0,03	0,04	0,04	0,09	0,14
	min	kW	0,01	0,01	0,02	0,02	0,03	0,06	0,11
Водопроводная арматура		"G	1/2"	1/2"	1/2"	1/2"	1/2"	1/2"	1/2"
Вес FVW		kg	16	19	24	28	33	43	54
Вес FIW		kg	12	14	18	21	24	33	42

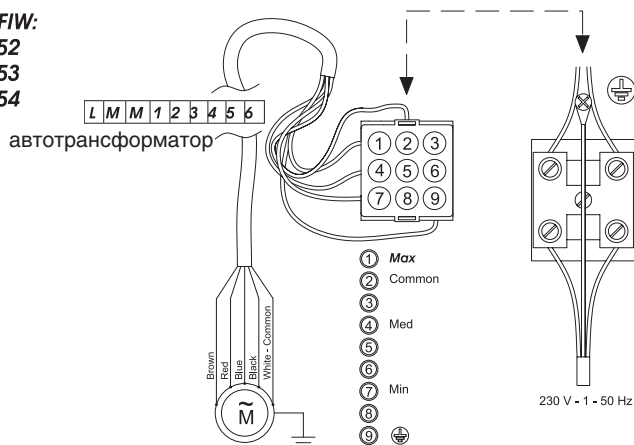
<sup>(1)</sup> На расстоянии 1 м и со временем реверберации 0,5сек.

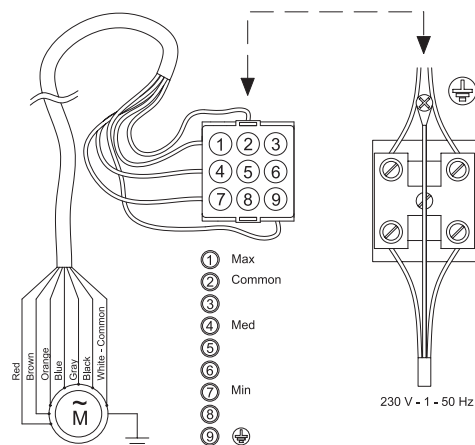
**Охлаждение**

Температура окружающего воздуха 27°C d.b.; 19°C w.b.  
Температура воды на входе 7°C; вода на выходе 12°C

**Нагрев**

Температура окружающего воздуха 20°C d.b.  
Температура воды на входе 70°C; вода на выходе 60°C  
Максимальная рабочая температура 1000кПа.  
Максимальная температура воды на входе 90°C.  
В воду может быть добавлен ингибированный этиленгликоль.

**ЭЛЕКТРИЧЕСКАЯ СХЕМА**
**FVW-FIW:**  
**12-52**  
**13-53**  
**14-54**

 Max – максимальная скорость  
 Common – общий  
 Med – средняя скорость

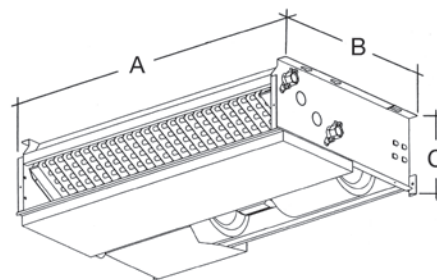
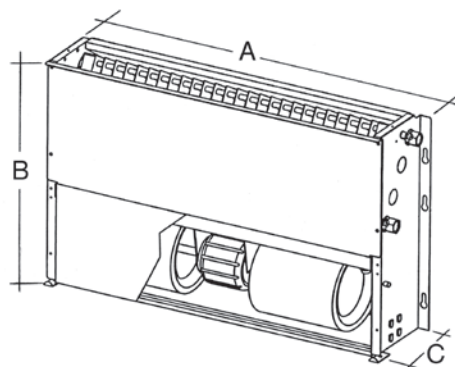
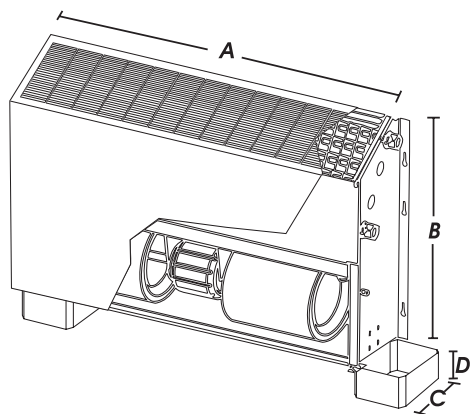
**FVW-FIW:**  
**62-72**  
**63-73**  
**64-74**

 Min – минимальная скорость  
 Brown – коричневый  
 Red – красный

 Blue – синий  
 Black – чёрный  
 White – белый

**ГАБАРИТЫ**

Модель FVW	12	22	32	42	52	62	72
	13	23	33	43	53	63	73
	14	24	34	44	54	64	74
A мм	690	820	1080	1210	1470	1470	1730
B мм	500	500	500	500	500	570	570
C мм	210	210	210	210	210	275	275
D мм	90	90	90	90	90	90	90

Модель FIW	12	22	32	42	52	62	72
	13	23	33	43	53	63	73
	14	24	34	44	54	64	74
A мм	440	560	760	960	1160	1135	1410
B мм	475	475	475	475	475	545	545
C мм	195	195	195	195	195	260	260



Габариты и технические данные могут меняться без предварительного уведомления.