

Инструкции по монтажу для специалиста
Installing instructions for the professional

Компактный проточный водонагреватель DSX

E-convenience instant water heater DSX



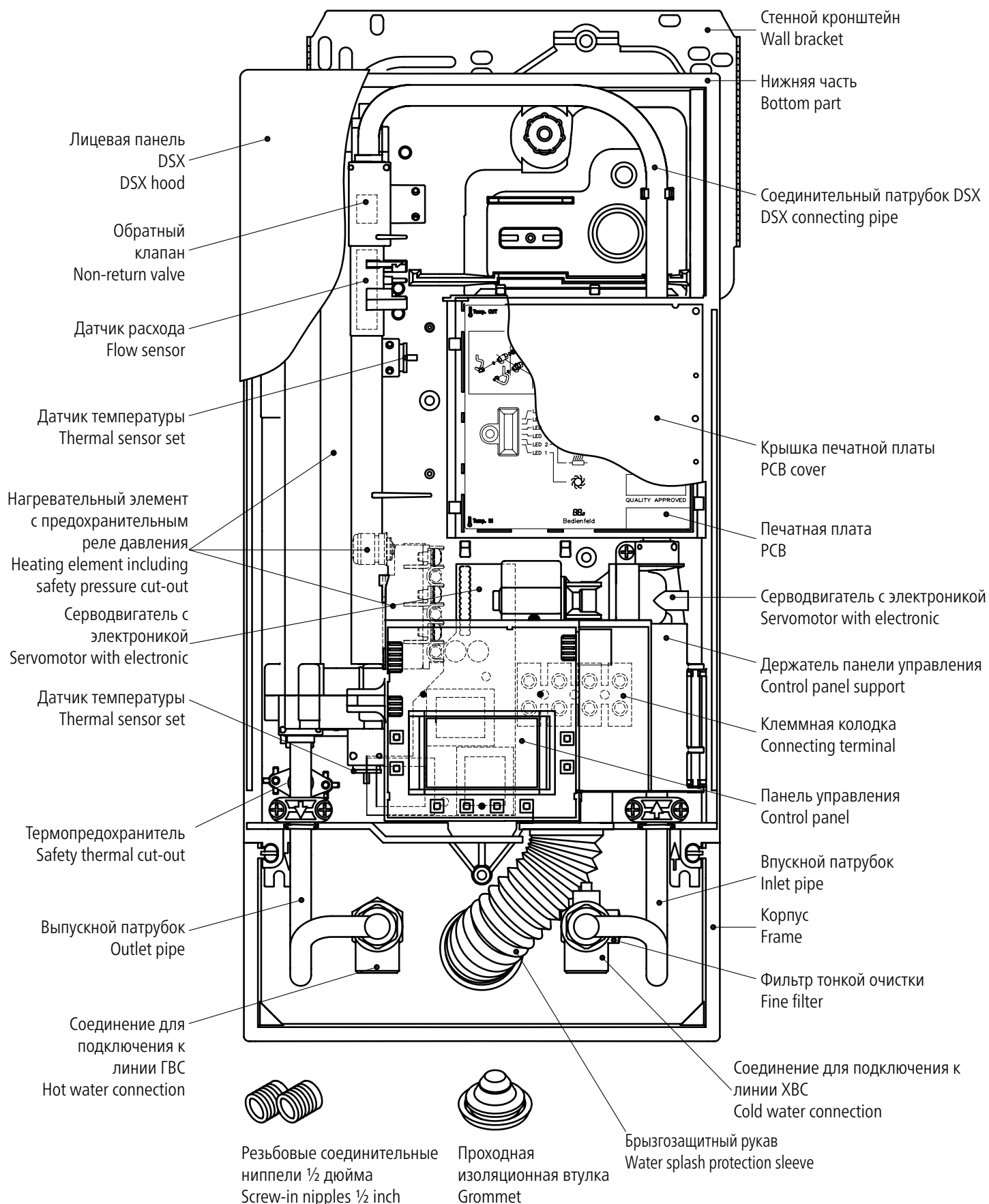
| Оглавление | Contents |
|--|---|
| 1. Обзор 3 | 1. Overview 3 |
| 2. Инструкции по технике безопасности 4 | 2. Safety instructions 4 |
| 3. Технические характеристики 6 | 3. Technical specifications 6 |
| 4. Габариты 7 | 4. Dimensions 7 |
| 5. Монтаж 7 | 5. Installation 7 |
| Место монтажа 7 | Installation site 7 |
| Монтаж принадлежностей 8 | Mounting accessories 8 |
| Монтаж настенного кронштейна 9 | Installing the wall bracket 9 |
| Установка соединительных тройников 10 | Installing connection pieces 10 |
| Монтаж прибора 10 | Installing the appliance 10 |
| Монтаж настенного кронштейна пульта ДУ 11 | Mounting the remote control's wall bracket 11 |
| 6. Прямое подключение 12 | 6. Direct connection 12 |
| 7. Электроподключение 13 | 7. Electrical connection 13 |
| Монтажная схема 13 | Wiring diagram 13 |
| Конструктивные требования 13 | Structural prerequisites 13 |
| Реле снижения нагрузки 13 | Load shedding relay 13 |
| Электроподключение снизу 15 | Electrical connection from below 15 |
| Электроподключение сверху 16 | Electrical connection from above 16 |
| 8. Ввод в эксплуатацию 17 | 8. Initial operation 17 |
| Выбор значения номинальной мощности прибора 17 | Selection of power rating 17 |
| Примечания при проблемах со связью с пультом ДУ 18 | Notes in case of remote control connection problems 18 |
| Повторный монтаж 19 | Reinstallation 19 |
| Уровень блокировки 19 | Lock level 19 |
| 9. Обслуживание 20 | 9. Maintenance work 20 |
| Чистка и замена сетчатого фильтра 20 | Cleaning and replacing the filter strainer 20 |
| Чистка и замена сетчатого фильтра при прямом подключении 21 | Cleaning and replacing the filter strainer if direct connected . . 21 |
| 10. Экология и переработка 22 | 10. Environment and recycling 22 |

1. Обзор

1. Overview

При заказе запасных частей просим указывать модель и серийный номер прибора.

When ordering spare parts, please always specify the appliance model and serial number.





2. Инструкции по технике безопасности

2. Safety instructions

Перед монтажом и первым включением прибора внимательно прочтите данные инструкции. Храните инструкции так, чтобы всегда иметь их под рукой.

Инструкции по монтажу предназначены для специалиста, выполняющего монтаж прибора. Инструкции по эксплуатации предназначены для конечного пользователя.

Инструкции в последней редакции можно найти на сайте www.clage-russia.ru или www.clage.com.

- Эксплуатация прибора запрещена, если он не смонтирован надлежащим образом или не находится в исправном рабочем состоянии.
- Перед снятием лицевой панели прибора отключите его от электросети.
- Запрещается вносить технические изменения как в сам прибор, так и в элементы электропитания и водоснабжения.
- Прибор должен быть постоянно заземлен.
- Обратите внимание: вода, температура которой превышает 43 °C, воспринимается как горячая (особенно детьми) и может вызвать болевые ощущения. Осторожно: через некоторое время после начала работы прибора арматура и краны могут сильно нагреться.
- Прибор является бытовым и должен использоваться исключительно для нагрева водопроводной воды.
- Эксплуатация прибора при минусовых температурах в помещении запрещена.
- Необходимо соблюдать параметры, указанные на табличке с паспортными данными прибора.
- В случае возникновения проблем в работе прибора незамедлительно отключите его от электросети. В случае протечки незамедлительно перекройте подачу воды. Ремонтные работы должны осуществляться исключительно специалистом сервисной службы.
- Детям старше семи лет и лицам с ограниченными физическими, сенсорными или умственными способностями или недостаточным опытом и знаниями пользоваться прибором можно только под присмотром или после инструктажа по безопасной эксплуатации прибора, когда нет сомнений в том, что они осознают опасности, связанные с работой прибора. Дети не должны играть с прибором. Детям чистить и ухаживать за прибором можно только под присмотром взрослых.

Please read these instructions carefully before installing or using the appliance! Keep the instructions handy with the appliance for future use!

Instruction manuals are intended for the specialist who is responsible for the installation of the appliance. Operation manuals are for the end user. The provided manuals correspond to the technical specifications of the appliance.

The latest version of the instructions can be found online at www.clage.com.

- Do not use the appliance until it has been correctly installed and unless it is in perfect working order.
- Do not remove the front cover under any circumstances before switching off the mains electrical supply to the unit.
- Never make technical modifications, either to the appliance itself or the electrical leads and water pipes.
- The appliance must be earthed at all times.
- Pay attention to the fact that water temperatures in excess of approx. 43 °C are perceived as hot, especially by children, and may cause a feeling of burning. Please note that the fittings and taps may be very hot when the appliance has been in use for some time.
- The appliance is only suitable for domestic use and similar applications inside closed rooms, and must only be used to heat incoming water from the mains supply.
- The appliance must never be exposed to frost.
- The values stated on the rating plate must be observed.
- In case of malfunction, disconnect the fuses immediately. In case of leaks, cut off the mains water supply instantly. Repairs must only be carried out by the customer service department or an authorised professional.
- This appliance can be used by children aged 8 years and above and persons with reduced physical, sensory or mental capabilities or lack of experience and knowledge if they have been given supervision or instruction concerning use of the appliance in a safe way and understand the hazards involved. Children shall not play with the appliance. Cleaning and user maintenance shall not be performed by children without supervision.






2. Инструкции по технике безопасности

2. Safety instructions

- Не рекомендуется подносить карты с магнитной полосой, например, кредитные карты, к пульту ДУ и стенному кронштейну. Находящиеся в них магниты могут повредить магнитные полосы карт.
- The remote control and the wall bracket should not get close to items with magnetic strips, like credit cards etc. The built in magnets can damage the card's magnetic strip.

3. Технические характеристики

3. Technical specifications

| Модель | DSX SERVOTRONIC MPS [*] | | | | Model |
|--|--|--|--|--|--|
| Класс энергоэффективности | A [*] | | | | Energy efficiency class |
| Номинальная мощность / номинальный ток | 18 кВт – 27 кВт (26 А – 39 А) | | | | Rated capacity / rated current |
| Выбранная мощность / ток | 18 кВт (26 А) <input type="checkbox"/> | 21 кВт (30 А) <input type="checkbox"/> | 24 кВт (35 А) <input type="checkbox"/> | 27 кВт (39 А) <input type="checkbox"/> | Chosen capacity / current |
| Электроподключение | 3~ / PE 380..415 В ~ | | | 3~ / PE 400 В ~ | Electrical connection |
| Минимально допустимое сечение кабеля ¹⁾ | 4,0 мм ² | 4,0 мм ² | 6,0 мм ² ²⁾ | 6,0 мм ² | Min. required cable size ¹⁾ |
| Горячая вода (л/мин) макс. при Δt = 28 К макс. при Δt = 38 К | 9,2 6,8 | 10,7 7,9 | 12,3 9,0 | 13,8 10,2 | Hot water (l/min) max. at Δt = 28 K max. at Δt = 38 K |
| Номинальный объем | 0,4 л | | | | Rated volume |
| Тип | Закрытый тип 1,0 МПа (10 бар) | | | | Type |
| Система нагрева | Спиральный нагревательный элемент | | | | Heating system |
| При 15 °C: Удел. сопротивление воды Удел. электропроводность | ≥ 1100 Омсм ≤ 90 мС/м | | | | @ 15 °C: Required spec. water resistance Spec. electrical conductivity |
| Температура воды на входе | ≤ 70 °C | | | | Inlet temperature |
| Включение при объемном расходе | 2,5 л/мин | | | | Required flow rate to switch on |
| Потеря давления | 0,2 бар при 2,5 л/мин 1,3 бар при 9,0 л/мин | | | | Pressure loss |
| Температурный диапазон | 20 °C – 60 °C | | | | Temperature range |
| Подключение подводки | G 1/2" | | | | Water connection |
| Вес (заполненного прибора) | 4,2 кг | | | | Weight (when filled with water) |
| Класс защиты VDE | I | | | | VDE class of protection |
| Свидетельство об испытаниях на уровень шума | PA-IX 6822/I | | | | Noise level test certificate |
| Тип защиты |   IP25  | | | | Type of protection / safety |

^{*}) Удельное сопротивление можно узнать у вашего предприятия водоснабжения.

- 1) Максимально допустимое сечение кабеля – 10 мм²
2) При замене прибора на 21 кВт / 380 В можно использовать кабель сечением 4 мм².

^{*}) The declaration complies with the EU regulation No 812/2013.

- 1) Maximum applicable cable size is 10 mm²
2) When replacing a 21 kW / 380 V appliance the cable size of 4 mm² can be adopted.

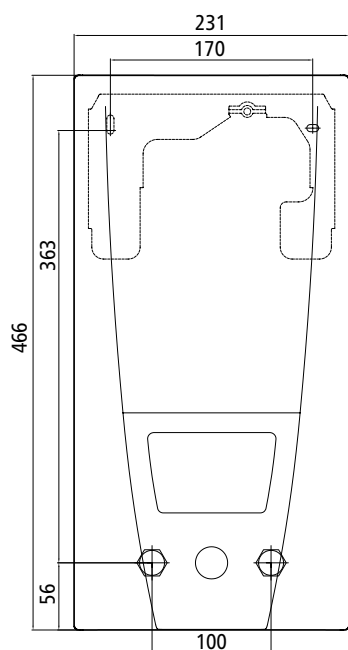
| Модель | Пульт ДУ FX / Remote control FX | Model |
|----------------------------|--|--------------------------------------|
| Рабочее напряжение | 3 В | Operating voltage |
| Тип элементов питания | 2 щелочных элемента питания типа AAA ¹⁾ | Type of battery |
| Тип защиты | IP 20 | Type of protection |
| Дальность действия сигнала | 10 м с учетом препятствий | Transmission range |
| Мощность сигнала | макс. 1 мВт | Transmission power |
| Частота приема и передачи | 868,3 МГц | Transmission and receiving frequency |
| Излучение | ненаправленное | Radiation |
| Аттестации | Европа EN 300 220 / CE | Approvals |

1) Не используйте перезаряжаемые элементы питания.

1) Do not use rechargeable batteries.

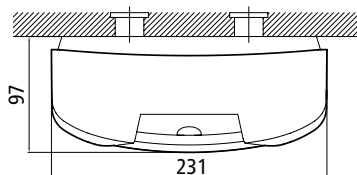
4. Габариты

4. Dimensions



Габариты в мм

Dimensions in mm



5. Монтаж

5. Installation

Необходимо соблюдать следующие нормативные положения:

- EN 806
- Монтаж должен проводиться с соблюдением требований стандартов страны эксплуатации и нормативов местного предприятия электро- и водоснабжения.
- Паспортные данные и технические характеристики.
- Монтаж должен выполняться с помощью инструментов, предназначенных для конкретных работ и находящихся в исправном состоянии.

Место монтажа

- В помещении, где предполагается установить водонагреватель, нельзя допускать минусовых температур.
- Прибор предназначен для настенного монтажа. Прибор устанавливается патрубками для подключения подводки вниз.
- Прибор имеет класс защиты IP25 и может монтироваться в защитной зоне 1 в соответствии с VDE 0100 часть 701.
- Во избежание тепловпотерь рекомендуется устанавливать прибор как можно ближе к водоразборной точке.

The following regulations must be observed:

- EN 806
- Installation must comply with all statutory regulations, as well as those of the local electricity and water supply companies.
- The rating plate and technical specifications
- Only intact and appropriate tools must be used

Installation site

- Appliance must only be installed in frost-free rooms. Never expose appliance to frost.
- The Appliance must be wall mounted and has to be installed with water connectors downward.
- The appliance complies with protection type IP25 and may therefore be installed in protection zone 1 according to VDE 0100 part 701.
- In order to avoid thermal losses, the distance between the instantaneous water heater and the tap connection should be as small as possible.



5. Монтаж

5. Installation

- Чтобы обеспечить возможность проведения техобслуживания, в линии подачи необходимо установить запорный вентиль. Должен быть обеспечен доступ к прибору для проведения техобслуживания.
- Применение пластиковых труб возможно, только если они соответствуют требованиям DIN 16893, серия 2. Трубы горячей воды должны иметь термоизоляцию.
- Удельное гидравлическое сопротивление должно быть не меньше 1100 Ωсм при 15 °С. Удельное сопротивление можно узнать у вашего предприятия водоснабжения.

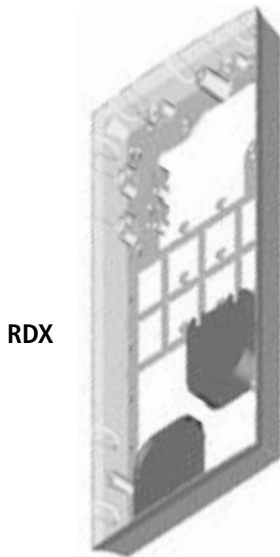
- For maintenance work, a shut-off valve should be installed in the supply line. The appliance must be accessible for maintenance work.
- Plastic pipes may only be used if they conform to DIN 16893, Series 2. The hot water pipes must be thermally insulated.
- The specific resistance of the water must be at least 1100 Ω cm at 15 °C. The specific resistance can be asked for with your water distribution company.

Принадлежности для монтажа

Mounting accessories

Для монтажа в сложных условиях могут быть использованы следующие принадлежности:

For installations under difficult conditions, these mounting accessories are available:



RDX

Монтажный комплект RDX

(Кат. № 34100)

Монтаж прибора может быть выполнен с помощью данного комплекта в следующих ситуациях. Кабель электропитания выходит из стены в любом месте за прибором, однако монтаж прибора осложняется из-за характеристик поверхности стены. Кабель электропитания выходит из стены в другом месте и его нужно подключить к задней панели прибора.

Mounting kit RDX

(Art. no. 34100)

The instant water heater can be installed by means of this mounting kit in the below situations. The power supply cable is coming out of the wall at any place from behind the unit, but the wall has unusual surface conditions, making it difficult for installing the water heater. The power supply cable is coming from elsewhere and has to be connected to the back of the unit.



VDX

Комплект дополнительных принадлежностей VDX

(Кат. № 34120) – требуется RDX!

Данный комплект позволяет смонтировать прибор в ситуациях, когда трубы подводки выходят из стены со смещением или в другом порядке, либо когда они выходят под углом к прибору. Кабель электропитания может выходить из стены в любом месте под прибором или проводка может быть проложена открытым способом.

Extension kit VDX

(Art. no. 34120) – RDX is necessary! –

The instant water heater can be installed by means of this extension kit if the water pipes are coming displaced or exchanged out of the wall or if they are coming edgewise on the wall to the unit. The power supply could come out of the wall at any place under the unit or the wiring could be installed surface-mounted.



UDX

Комплект дополнительных принадлежностей UDX

(Кат. № 34110) – требуется RDX! –

Данный комплект позволяет смонтировать прибор в ситуациях, когда подводка заканчивается над прибором. Кабель электропитания может выходить из стены в любом месте под прибором или проводка может быть проложена открытым способом.

Extension kit UDX

(Art. no. 34110) – RDX is necessary! –

The instant water heater can be installed by means of this extension kit if the water-connections are expiring above the unit. The power supply could come out of the wall at any place under the unit or the wiring could be installed surface-mounted.

Монтаж настенного кронштейна

Примечание: Если данный водонагреватель устанавливается вместо традиционного проточного водонагревателя, сверлить отверстия для настенного кронштейна не потребуется, поэтому шаг 2 нужно пропустить.

Тщательно промойте трубы перед их монтажом для удаления из них загрязнений.

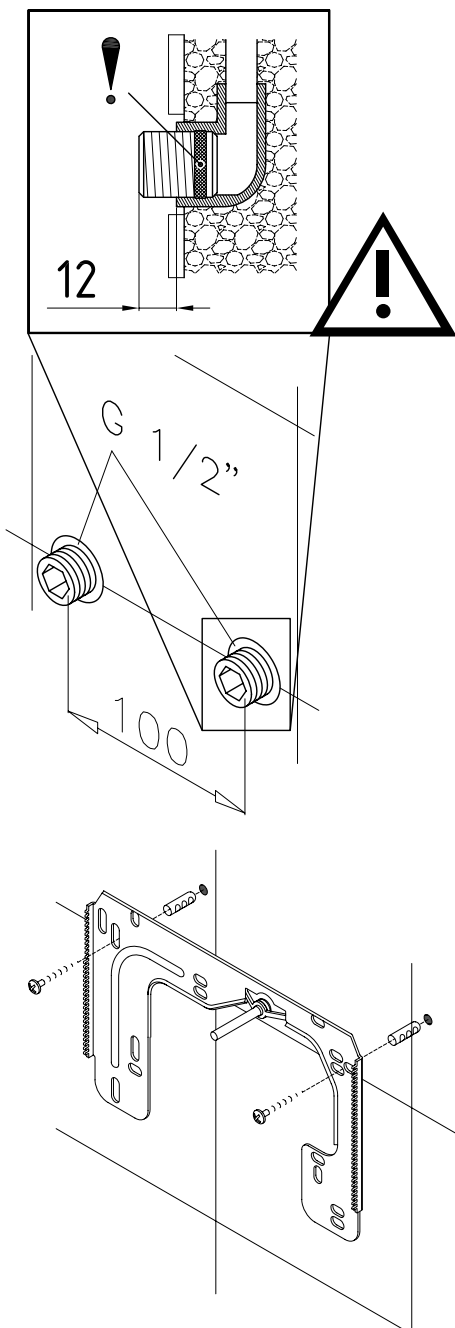
1. Торцовым ключом для внутреннего шестигранника 12 мм вкрутите соединительные nipples в выходы в стене. Прокладки должны быть полностью накручены на резьбу. Полностью закрученный nipple должен выступать над поверхностью стены как минимум на 12 мм.
2. Приложите разметочный шаблон из комплекта поставки к стене и выровняйте его таким образом, чтобы отверстия в шаблоне совпадали с соединениями. Отметьте точки для сверления отверстий с помощью шаблона. Просверлите отверстия сверлом 6 мм. Вставьте дюбели из комплекта поставки.
3. Прикрутите настенный кронштейн. Неровности поверхности до 30 мм можно компенсировать с помощью проставок из комплекта поставки. Проставки устанавливаются между стеной и настенным кронштейном.

Installing the wall bracket

Note: If you install this instantaneous water heater in exchange for a conventional instantaneous water heater, there is generally no need to drill holes for the wall bracket, in this case step 2 would not be necessary.

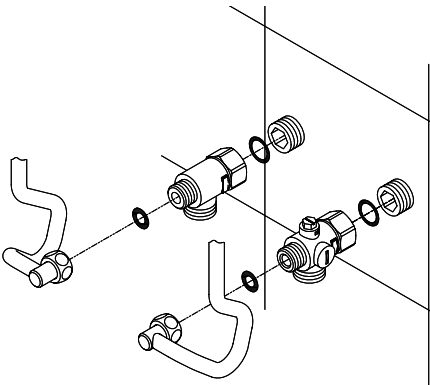
Thoroughly rinse the water supply pipes before installation to remove soiling from the pipes.

1. Using a 12 mm hexagon socket screw key, screw the screw-in nipples into the wall connections. The seals must be fully screwed into the thread. After tightening, the double nipples must protrude by at least 12 mm.
2. Hold the included mounting template on the wall and align it so that the holes in the template fit over the connections. Mark the drill holes according to the template and drill them using a 6 mm drill. Insert the included dowels.
3. Screw in the wall bracket. Offset tiling or uneven surfaces can be compensated by up to 30 mm with the aid of the spacers supplied. The spacers are fitted between the wall and the wall bracket.



5. Монтаж

5. Installation



Установка соединительных тройников

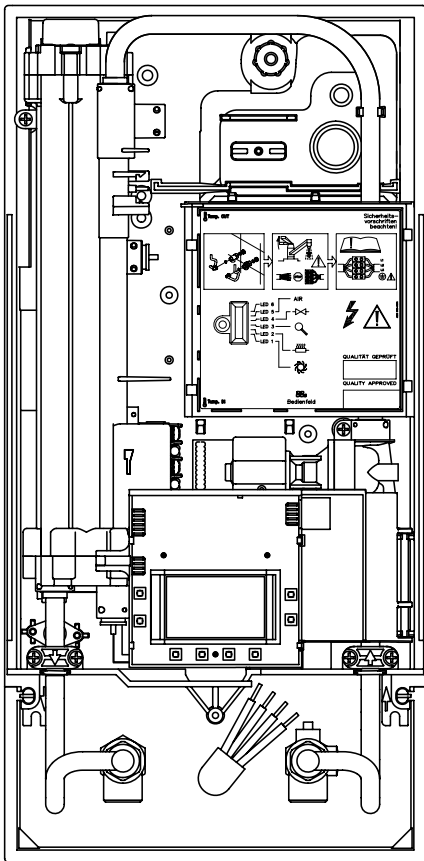
Примечание: Закручивайте накидные гайки с осторожностью, чтобы не повредить фитинги и трубы.

1. Как показано на рисунке, установите тройник с накидной гайкой и прокладкой 1/2 дюйма на вывод линии ХВС.
2. Установите тройник с накидной гайкой и прокладкой 1/2 дюйма на вывод линии ГВС.

Installing connection pieces

Note: Fasten the screw nuts with caution, to avoid damage to the valves or the piping system.

1. As shown in the illustration, screw the cold water connection piece with the union nut and the 1/2 inch seal onto the cold water connection.
2. Screw the hot water connection piece with the union nut and the 1/2 inch seal onto the hot water connection.

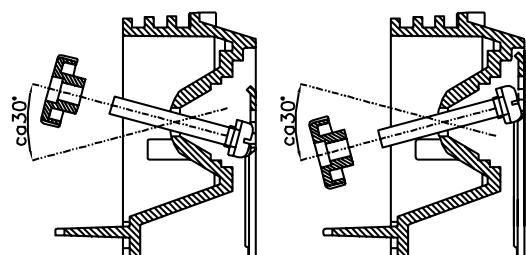
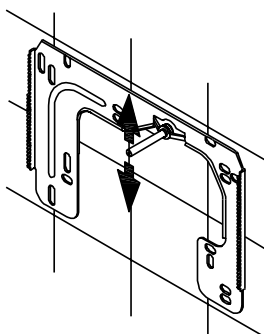


Монтаж прибора

1. Чтобы снять лицевую панель, снимите заглушку и открутите расположенный под ней винт.
- При замене прибора кабель питания можно подключить к контактам, расположенным в верхней части. В этом случае см. раздел "Электроподключение сверху".
2. Установите прибор на стенной кронштейн так, чтобы резьбовой стержень кронштейна зашел в отверстие прибора. При необходимости, можно немного изменить положение резьбового стержня стенного кронштейна. При этом монтаж подводки должен осуществляться без применения силы.
3. Прикрутите к фитингам две накидные гайки 3/8 дюйма соединительных патрубков прибора с прокладкой 3/8 дюйма в каждой.
4. Закрутите пластиковую рифленую гайку на резьбовой стержень стенного кронштейна.

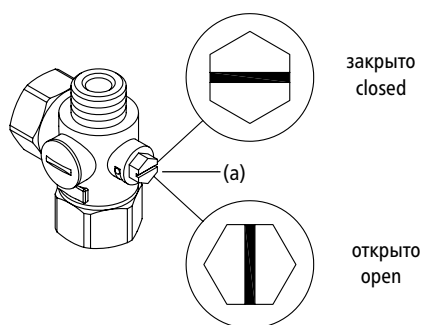
Installing the appliance

1. To open the appliance hood, take off the faceplate and unscrew the main hood screw.
- When replacing an appliance, the electrical power supply cable may be connected in the upper part. Only in such case, follow the instructions "Electrical connection from above".
2. Place the appliance on the heater bracket so that the threaded rod of the wall bracket fits in the provided hole of the appliance. If necessary, slight corrections are possible by carefully bending the threaded rod of the wall bracket. However, it must be possible to screw on the water connection pipes of the appliance without applying force.
3. Screw the two 3/8 inch union nuts of the appliance's water connection pipes, each with the 3/8 inch seal, onto the fittings.
4. Screw the plastic knurled nut onto the threaded rod of the wall bracket.
5. Open the water supply line to the unit and slowly open (position "open") the shut-off valve (a) in the cold water connection piece. Check all connections for leaks.



5. Монтаж

5. Installation



5. Откройте подачу воды в линии ХВС и медленно переведите запорный вентиль (а) в соответствующем соединительном тройнике в положение "открыто". Проверьте все соединения на предмет герметичности.
6. Откройте и закройте кран горячей воды несколько раз до тех пор, пока из подводки и прибора не выйдет весь воздух.

6. Next, open and close the hot water tapping valve several times until no more air emerges from the line and all air has been eliminated from the instantaneous water heater.

Рис. А.
Установка с помощью
клеякой ленты

Figure A:
Installation with
adhesive tape

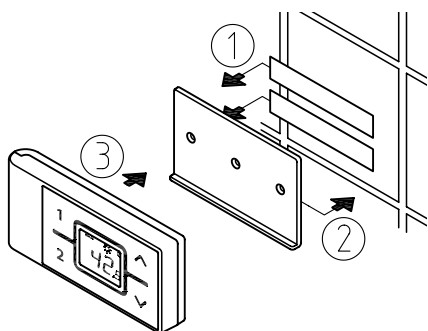
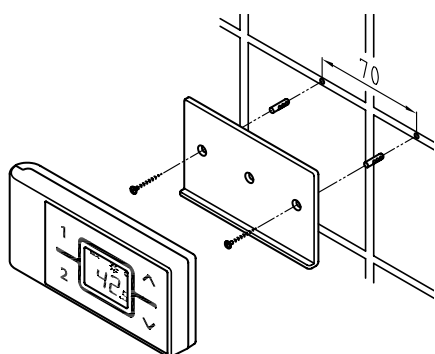


Рис. В.
Опциональная
установка с помощью
крепежных деталей

Figure B:
Optional installation
with dowels and screws



Монтаж настенного кронштейна пульта ДУ

- Перед монтажом настенного кронштейна убедитесь, что предполагаемое место монтажа находится в зоне действия радиосигнала пульта ДУ.
- Стеной кронштейн пульта ДУ может быть закреплен на твердой ровной поверхности (напр., плитке) с помощью клейкой ленты, входящей в комплект поставки, как показано на рис. А (для чего необходимо снять защитную пленку), либо с помощью соответствующих крепежных деталей (диаметром 4 мм) как показано на рис. В).
- При использовании клейкой ленты: в связи с сильными адгезионными качествами клейкого слоя невозможно будет в дальнейшем скорректировать положение пульта ДУ. Поэтому при монтаже настенного кронштейна пульта ДУ с использованием клейкой ленты сразу уделите внимание его горизонтальному выравниванию.
- Пульт ДУ удерживается на настенном кронштейне магнитом.

Примечание:
Не подвергайте пульт ДУ воздействию влаги.

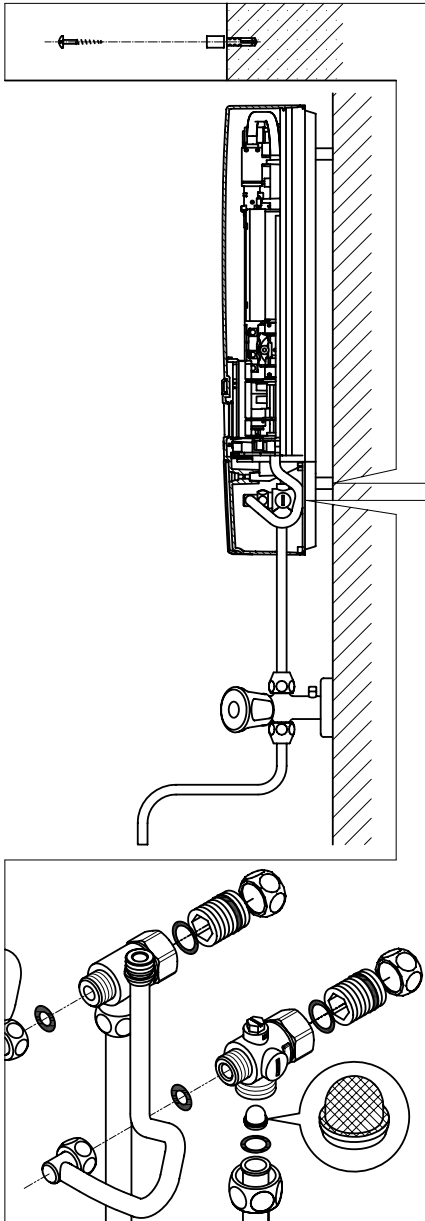
Mounting the remote control's wall bracket

- Before attaching the wall bracket to the wall, ensure that the remote control has radio contact to the instantaneous water heater from its designated position.
- The wall bracket of the remote control can either be attached securely with the included adhesive tape, after stripping off the protection film (as shown in the figure A), on a rigid board (e.g. tile) or with suitable dowels (\varnothing 4 mm) and screws (as shown in the figure B).
- When using the adhesive tape it is not possible to further adjust the position because of the strong adherence of the glue. Therefore, pay attention to a horizontal alignment when attaching it.
- The remote control is magnetically retained at the wall bracket.

Note:
Do not expose the remote control to moisture.

6. Прямое подключение

6. Direct connection



Примечание: Закручивайте гайки с осторожностью, чтобы не повредить фитинги и подводку.

При прямом подключении два резьбовых соединительных ниппеля $\frac{1}{2}$ дюйма с прокладками $\frac{1}{2}$ дюйма соединяются с накидными гайками $\frac{1}{2}$ дюйма тройников линий ГВС и ХВС. Две заглушки $\frac{1}{2}$ дюйма боковых выводов тройников выкручиваются и накручиваются на открытый конец соединительных ниппелей. Затем тройники линий ГВС и ХВС соединяются с накидными гайками $\frac{3}{8}$ дюйма прибора и линии подачи вместе с прокладками $\frac{3}{8}$ дюйма.

При прямом соединении рекомендуется устанавливать прибор на расстоянии, показанном рядом с текстом, используя проставки из комплекта поставки. Следует отметить, что при этом также используются два отверстия для крепления прибора рядом с нижними патрубками.

Раструбные концы труб должны соединяться с боковыми выводами $\frac{1}{2}$ дюйма тройников с накидными гайками $\frac{1}{2}$ дюйма и прокладками $\frac{1}{2}$ дюйма. Отверстия для труб можно проделать в корпусе с помощью тупоконечного инструмента.

При прямом подключении: Установите сетчатый фильтр в линию ХВС!

Note: Fasten the screw nuts with caution, to avoid damage to the valves or the piping system.

For direct connection, the two $\frac{1}{2}$ inch screw-in nipples and the $\frac{1}{2}$ inch seals must be screwed into the $\frac{1}{2}$ inch union nuts of the hot-water and cold-water connectors. The two $\frac{1}{2}$ inch caps of the side outlets of the hot-water and cold-water connectors must be removed and screwed onto the open end of the screw-in nipples. The hot-water and cold-water connectors must then be screwed into the $\frac{3}{8}$ inch union nut of the appliance and delivery pipe, together with the $\frac{3}{8}$ inch seals.

For direct connection, it is advisable to mount the appliance at a distance as illustrated alongside, using the spacer sleeves supplied. It should therefore be noted that the two fixing holes near the lower pipe connections are also used.

The flared end of the pipes must be screwed into the $\frac{1}{2}$ inch side outlets of the hot-water and cold-water connectors with $\frac{1}{2}$ inch union nuts and $\frac{1}{2}$ inch seals. The holes required for the pipes must then be broken out of the housing with the aid of a blunt implement.

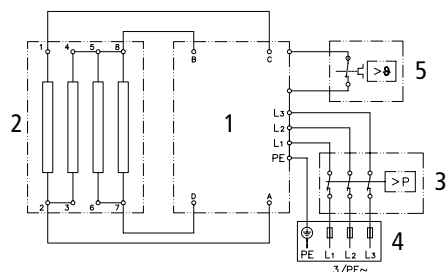
In case of direct connection please note: Put the strainer into the cold water connection!

7. Электроподключение

7. Electrical connection

Монтажная
схема

Wiring diagram



1. Электронная схема
2. Нагревательный элемент
3. Предохранительное реле давления
4. Контактная колодка
5. Термопредохранитель

1. Electronic circuitry
2. Heating element
3. Safety pressure cut-out
4. Terminal strip
5. Safety thermal cut-out

Выполняется специалистом!

Пожалуйста, соблюдайте:

- VDE 0100
- Монтаж должен выполняться в соответствии с нормативами и стандартами, действующими в стране эксплуатации прибора, и требованиями местного предприятия энергоснабжения
- Паспортные данные и технические характеристики
- Прибор должен быть заземлен.

Конструктивные требования

- Электроподключение должно быть выполнено посредством неразъемного соединения. Прибор должен быть заземлен!
- Целостность электропроводки не должна быть нарушена. После завершения электромонтажа не должно быть прямого доступа к электропроводке.
- Электроподключение прибора должно быть выполнено через разъединительное устройство с минимальным расстоянием между контактами 3 мм.
- Для защиты водонагревателя должен быть установлен предохранительный элемент с током переключения, соразмерным с номинальным током прибора

Реле снижения нагрузки

При подключении других трехфазных приборов, к фазному проводнику L_2 , можно подключить реле снижения нагрузки, предназначенное для работы с проточными электроводонагревателями (CLAGE № 82250).

| Дисплей | Описание |
|---------|--|
| 0 | Нормальная работа, заводская настройка |
| 1 | Работа со стандартным реле снижения нагрузки |
| 2 | Работа с чувствительным реле снижения нагрузки |

Only by a specialist!

Please observe:

- VDE 0100
- The installation must comply with current IEC and national local regulations or any particular regulations, specified by the local electricity supply company
- The rating plate and technical specifications
- The unit must be earthed!

Structural prerequisites

- The appliance must be installed via a permanent connection. Heater must be earthed!
- The electric wiring should not be injured. After mounting, the wiring must not be direct accessible.
- An all-pole disconnecting device (e.g. via fuses) with a contact opening width of at least 3 mm per pole should be provided at the installation end.
- To protect the appliance, a fuse element must be fitted with a tripping current commensurate with the nominal current of the appliance

Load shedding relay

If further three-phase appliances are connected, a load shedding relay designed for electronic instantaneous water heaters (CLAGE no. 82250) can be connected to phase conductor L_2 .

| LCD | Description |
|-----|--|
| 0 | Normal operation, manufacturer's setting |
| 1 | Operation with normal load shedding relay |
| 2 | Operation with sensitive load shedding relay |



A special operating mode must be selected on the appliance for this purpose. To change the operating mode, call up the setup menu first:


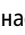
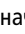


Press the setup key  and the info key 


7. Электроподключение

7. Electrical connection

С этой целью на приборе должен быть выбран специальный режим работы. Чтобы изменить режим работы прибора, сначала войдите в меню настройки:


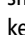


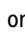
Одновременно нажмите кнопку настройки  и кнопку информации  и удерживайте их нажатыми не менее 3 секунд. На дисплее появится подтверждение в виде слова "setup".


Чтобы достичь меню настройки снижения нагрузки, нажмите кнопку  семь раз. Режим настройки параметра "снижение нагрузки" активируется нажатием кнопки настройки . Символы на дисплее начинают мигать. Теперь можно выбрать режим "0", "1" или "2" кнопками со стрелкой  и . Новое значение данного параметра сохраняется очередным нажатием кнопки настройки .

Возврат к стандартному виду дисплея осуществляется нажатием кнопки информации .

Сначала нужно выбрать режим работы 1, чтобы убедиться в правильной работе реле снижения нагрузки при небольшой мощности (с уставкой температуры 35 градусов Цельсия и низким объемном расходом). Режим 2 выбирается, если реле снижения нагрузки сбрасывает нагрузку.

simultaneously for at least 3 seconds, the display confirms by "Setup".

After pressing the arrow key  seven times, you reach the setup menu for the load shedding. The setup mode of the parameter "load shedding" is activated by pressing the setup key , the display is flashing. You can now select between mode "0", "1" and "2" with the aid of arrow key  and . A new pressing on the setup key  will store the new parameter value.

You will get back to the normal display by pressing the info key .

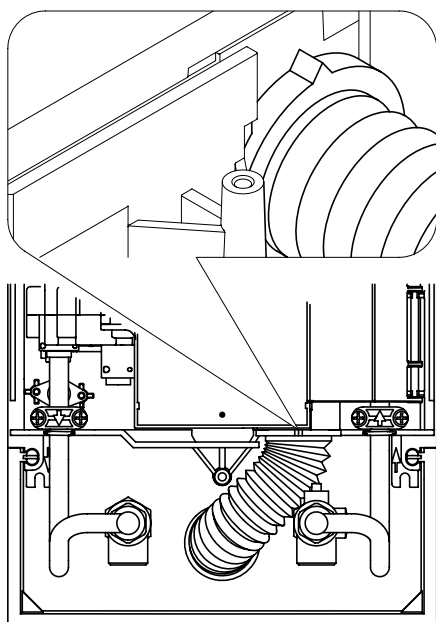
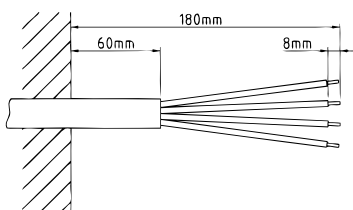
Operating mode 1 must be selected first, thus to check the correct operation of the load shedding relay at low appliance output (35 degree celsius setpoint and low water flow rate). Mode "2" must be selected if the load shedding relay flickers.

Электроподключение снизу

Electrical connection from below

Примечание: При необходимости, клеммную колодку можно перенести в верхнюю часть прибора. Для этого следуйте инструкциям, изложенным в следующем разделе.

Перед выполнением электроподключения убедитесь в отсутствии подачи напряжения на прибор!



1. Снимите оболочку провода приблизительно в 6 см над местом его выхода из стены. Наденьте на кабель брызгозащитный рукав так, чтобы он доходил до стены. Это предотвратит попадание воды в место соединения проводов. Рукав не должен быть поврежден! Использование брызгозащитного рукава обязательно!
2. Откройте панель управления движением вправо.
3. Зачистите концы кабелей и вставьте их в клеммы в соответствии с монтажной схемой. Прибор должен быть заземлен.
4. Протяните защитный рукав с находящимися внутри проводниками так, чтобы рукав плотно сел в углубление в промежуточной панели. Приведите защитный рукав в положение, показанное на рисунке. Установите на место панель управления и зафиксируйте ее на нагревательном элементе.
5. Установите лицевую панель на прибор и закрутите крепежный винт. Затем установите на место заглушку.

Note: If necessary, the connecting terminal can be displaced to the upper part of the appliance. If you want to do so, please follow the instructions in the next chapter.

Check that the power supply is switched off prior to electrical connection!

1. Dismantle approximately 6 cm off the connecting cable above the wall outlet. With the smaller opening ahead, slide the water splash protection sleeve over the connecting cable so that the sleeve is flush with the wall. This prevents any leaking water from coming into contact with the electrical leads. It must not become damaged! The protection sleeve must be used!
2. Open the control panel rightwards.
3. Strip the cables and plug them in the connecting terminals according to the wiring diagram. The appliance must be earthed.
4. Pull the protective sleeve over the connecting cables until the sleeve fits perfectly in the recess of the intermediate panel. Adjust the water splash protection sleeve as illustrated. Reinsert the control panel and lock it on the heating element.
5. Place the hood on the appliance and screw in the fastening screw. After that you can reinsert the faceplate.

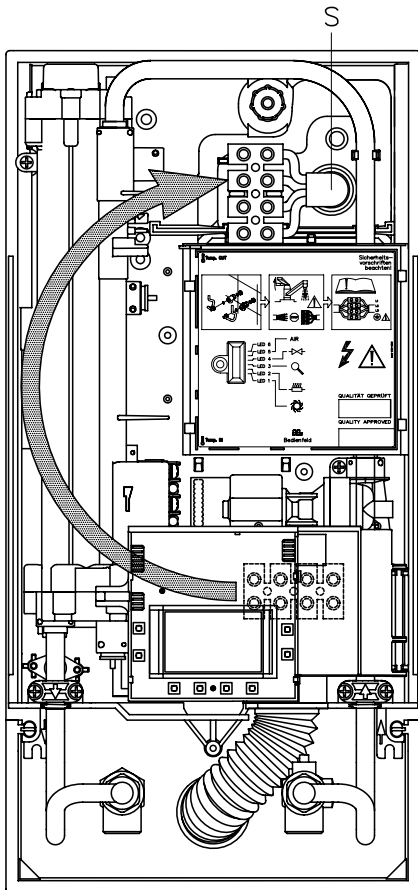
Электроподключение сверху

Electrical connection from above



Перед выполнением электроподключения убедитесь в отсутствии подачи напряжения на прибор!

1. Откройте подготовленное место (S), расположенное в верхней части прибора, надавив тупым инструментом (например, отверткой).
2. Сделайте отверстие в изоляционной втулке, соответствующее диаметру кабеля. Величина отверстия должна быть чуть меньше диаметра кабеля. Это обеспечит оптимальную защиту от воды. Вставьте проходную изоляционную втулку в отверстие. Использование изоляционной втулки обязательно!
3. Снимите оболочку провода приблизительно в 6 см над местом его выхода из стены. Одной рукой придерживая прибор, другой рукой заведите кабель в изоляционную втулку.
4. Установите прибор на стенной кронштейн так, чтобы резьбовой стержень кронштейна зашел в отверстие прибора.
5. Откройте панель управления движением вправо.
6. Открутите крепежный винт клеммной колодки. Перенесите клеммную колодку в верхнюю часть прибора. Закрепите клеммную колодку на держателе.
7. Зачистите концы кабелей и вставьте их в клеммы в соответствии с монтажной схемой. Прибор должен быть заземлен.
8. Установите на место панель управления и зафиксируйте ее на нагревательном элементе.
9. Установите лицевую панель и закрутите крепежный винт. Затем установите на место заглушку.



Check that the power supply is switched off prior to electrical connection!

1. Open the prepared breaking point (S) in the upper part of the appliance by pressing with a blunt implement (e.g. screwdriver).
2. Slit the grommet to match the cable size. The opening in the grommet should be slightly smaller than the cross-section of the cable in order to ensure optimum protection against water. Fit the grommet into the opening. The protection grommet must be used!
3. Dismantle the cable roughly 6 cm above the point where it emerges from the wall. Hold the prepared appliance so that you can route the cable into the grommet with the other hand.
4. Place the appliance on the heater bracket so that the threaded rod of the wall bracket fits in the provided hole of the appliance.
5. Open the control panel rightwards.
6. Unscrew the fastening screw of the connecting terminal. Displace the connecting terminal to the upper foot. Affix the connecting terminal again.
7. Strip the cables and plug them in the connecting terminals according to the wiring diagram. The appliance must be earthed.
8. Reinsert the control panel and lock it on the heating element.
9. Place the hood on the appliance and screw in the fastening screw. After that you can reinsert the faceplate.

8. Ввод в эксплуатацию

8. Initial operation



Перед выполнением электроподключения заполните прибор водой, несколько раз открыв и закрыв кран горячей воды до полной деаэрации. Каждый раз после полного слива воды из прибора (напр., после ремонта прибора или сантехнических работ) необходимо провести вышеописанную процедуру деаэрации.



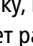
Если прибор не запускается, возможно при транспортировке сработал предохранительное реле давления или термopредохранитель. При необходимости верните предохранители в исходное состояние.

Выбор значения номинальной мощности прибора

Выполняется исключительно компетентным специалистом, в противном случае гарантия аннулируется!

При первом подключении прибора к сети электропитания выберите максимальную номинальную мощность. Только после выбора номинальной мощности обеспечивается возможность работы прибора в стандартном режиме.

Максимально допустимая номинальная мощность в месте монтажа зависит от конкретных условий. Необходимо в обязательном порядке учитывать информацию, указанную в таблице "Технические характеристики", в особенности сечение кабеля и необходимость установки предохранителя. Кроме того, электромонтаж должен выполняться в соответствии со нормативами и стандартами, действующими в стране эксплуатации прибора, и требованиями местного предприятия энергоснабжения.

1. Подайте напряжение на прибор. Цифровой дисплей на приборе должен загореться.
2. При первом включении прибора на дисплее мигает значение "21". В случае отсутствия данных цифр на дисплее см. раздел "Повторный монтаж".
3. Выберите максимально допустимую номинальную мощность в зависимости от условий в месте монтажа с помощью кнопок со стрелками вверх  и вниз  (18, 21, 24 или 27 кВт).
4. Чтобы подтвердить установку, нажмите кнопку . Прибор начинает работу.
5. Отметьте установленное значение номинальной мощности на табличке с паспортными данными.

Before making the electrical connection, fill the mains and the appliance with water by carefully opening and closing the hot water tap in order to vent completely. After every draining (e.g. after work on the plumbing system or following repairs to the appliance), the heater must be re-vented in this way before starting it up again.


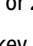
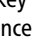
If the water heater cannot be put into operation, the temperature cut-out or the pressure cut-out may have tripped during transport. If necessary, reset the cut-out.

Selection of power rating

Only by authorised specialist, otherwise lapse of guarantee!

Upon first connection of the appliance to the supply voltage, select the maximum power rating. Only after having set the power rating, the heater provides its standard operation mode.

The maximum allowable power rating at installation site depends on the local situation. It is imperative to observe all data shown in the table "Technical specifications", in particular the required cable size and fuse protection for the electrical connection. Moreover, the electrical installation must comply with the statutory regulations of the respective country and those of the local electricity supply company (Germany: DIN VDE 0100).

1. Switch on the power supply to the appliance. The LCD display on the appliance must light up.
2. When switching on the supply voltage for the first time, the value "21" flashes in the display. If not, please follow the below note "Reinstallation".
3. Select the maximum allowable power rating depending on the local situation via the up  and down  arrow keys (18, 21, 24 or 27 kW).
4. Press key  to confirm the setting. The appliance starts operating.
5. Mark the set power rating on the rating plate.
6. After having set the maximum allowable power rating, the heating element will be activated after approx. 30 sec of continuous water flow.
7. Open the hot water tap. Check the function of the appliance.
8. Remove the battery case cover of the remote control and insert batteries (2 x AAA Alkaline). Mind the polarity of the batteries. Insertion should take place when the power supply of the water heater is



Система Multiple Power MPS®:

Номинальная мощность (макс. энергопотребление) – 27 кВт / 400 В, может быть изменена на 24 кВт, 21 кВт и 18 кВт.

Multiple Power System MPS®:

The rated capacity (max. power consumption) is 27 kW/400V and can be changed internally to 24kW, 21 kW or 18 kW.

8. Ввод в эксплуатацию

8. Initial operation

6. После установки максимально допустимой номинальной мощности нагревательный элемент начнет работать приблизительно через 30 секунд после открытия крана.
7. Откройте кран горячей воды. Понаблюдайте за работой прибора.
8. Снимите крышку батарейного отсека пульта ДУ и вставьте 2 щелочных элемента питания типа ААА. Соблюдайте полярность. Замену элементов питания следует производить когда водонагреватель находится во включенном состоянии. Прибор поставляется с уже зарегистрированным пультом ДУ. После установки элементов питания на дисплее в течение 4 секунд будут отображаться все символы.

turned on. The remote control is registered to the water heater by the factory. The display indicates all symbols for about 4 seconds after inserting the batteries.

Пульт ДУ

Если водонагреватель осуществляет нагрев воды в душе и управление им осуществляется с помощью системы дистанционного управления, необходимо ограничить нагрев воды предельным уровнем 55 °С. Параметр "Максимальная температура" ("tL") в меню необходимо установить на значение, не превышающее 55 °С, и нужно активировать уровень блокировки.

При подаче в прибор предварительно нагретой воды, необходимо обеспечить, чтобы ее температура также не превышала 55 °С.

Примечания при проблемах со связью с пультом ДУ

В случае отсутствия связи между пультом ДУ и водонагревателем на дисплее отображается "no" и мигает символ передачи сигнала. Очередная попытка установления связи запускается нажатием кнопки.

При этом поднесите пульт ДУ ближе к прибору и проследите за тем, чтобы на него подавалось питающее напряжение.

Объясните пользователю принцип работы проточного водонагревателя и вручите ему инструкции по эксплуатации.

Remote control

The water heater's temperature must be limited to 55 °C, if it is connected to a shower and controlled with a remote control system. The service menu parameter "Temperature Limit" ("tL") must be set to a value less or equal 55 °C, in consultation with the customer and the lock level must be activated.

When the device is operated with preheated water, it must be ensured that this temperature is limited to 55 °C as well.

Notes in case of remote control connection problems

In case of a failing connection between the remote control and the water heater, the display indicates "no" and a cyclical flashing radio symbol. A keystroke restarts the registration.

Under those circumstances reduce the distance to the water heater and check whether the power supply is turned on.

Explain the user how the instantaneous water heater works and hand over the operating instructions for the user.

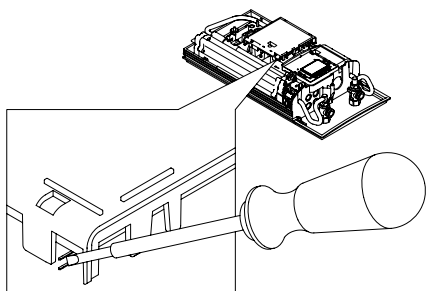
8. Ввод в эксплуатацию

8. Initial operation

Повторный монтаж

В случае повторного ввода прибора в условиях, отличающихся от условий, в которых производился первоначальный монтаж прибора, может потребоваться корректировка максимальной номинальной мощности прибора.

Временное короткое замыкание двух контактов, например, с помощью отвертки в соответствии с EN 60900 (см. рисунок) позволит сбросить все параметры нагрева на рабочую настройку и заблокировать нагрев. Пока не выбрано максимальное номинальная мощность прибора на экране мигает значение "21". Такая ситуация будет сохраняться после включения и выключения питающего напряжения.

**Reinstallation**

In case the appliance will be commissioned again under different installation conditions than during its initial operation, it may be necessary to adapt the maximum power rating.

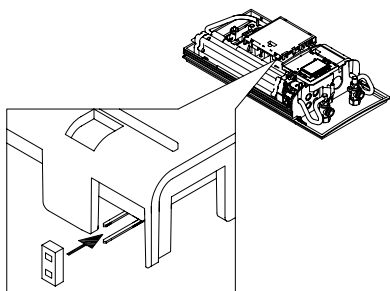
A temporary short-circuit of the two pins, e.g. with a screwdriver acc. to EN 60900 (see figure), will reset all heater parameters to works setting and lock the heating. Value "21" flashes in the display until the maximum power rating has been selected. This condition will maintain when activating and deactivating the supply voltage.

Уровень блокировки

Рабочий режим прибора можно ограничить.

Активирование уровня блокировки

1. В меню настроек выберите необходимый уровень блокировки (см. раздел "Эксплуатация, меню настроек")
2. Отключите прибор от электросети (напр., отключив предохранители)
3. Установите перемычку в силовой электронике (см. рисунок)
4. Вновь подключите прибор к электросети

**Деактивирование уровня блокировки**

1. Отключите прибор от электросети (напр., отключив предохранители)
2. Снимите перемычку
3. Вновь подключите прибор к электросети

Lock level

The operating mode of the appliance can be restricted.

Activation of the lock level

1. Select required level of Lock level via the setup menu (see chapter "How to use, Setup menu")
2. Disconnect the appliance from the power supply (e.g. by switching off the fuses)
3. Insert the jumper on the power electronics (see picture)
4. Put the appliance into operation again

Deactivation of the lock level

1. Disconnect the appliance from the power supply (e.g. by switching off the fuses)
2. Remove jumper
3. Put the appliance into operation again

Работы по техобслуживанию должны выполняться компетентными специалистами.

Maintenance work must only be conducted by an authorised professional.

Чистка и замена сетчатого фильтра

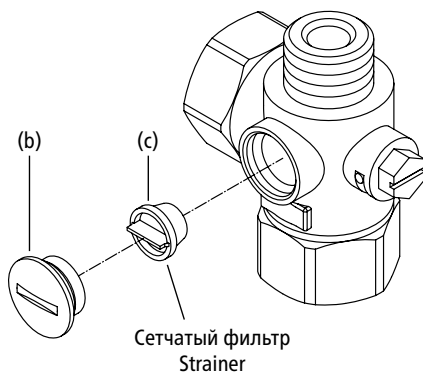
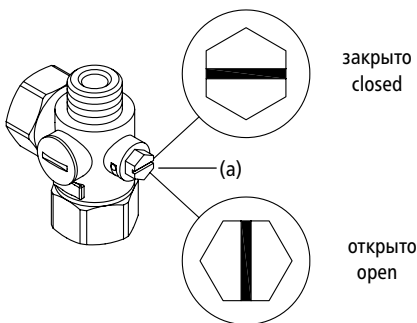
Cleaning and replacing the filter strainer

Соединительный фитинг линии ХВС данного прибора оснащен запорным вентилем и сетчатым фильтром. Загрязнение сетчатого фильтра может препятствовать выходу горячей воды. Очистите или замените сетчатый фильтр следующим образом:

The cold water connection of this instantaneous water heater is equipped with an integrated shut-off valve and a strainer. Soiling of the strainer may reduce the warm water output. Clean or replace the strainer as follows:

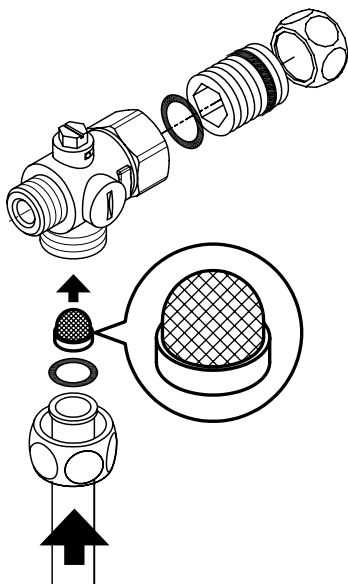
1. Отключите проточный водонагреватель от электросети (напр., выключив предохранитель) и обеспечьте невозможность непреднамеренной подачи на него напряжения.
2. Чтобы снять лицевую панель, снимите небольшую заглушку, открутите расположенный под ней винт и снимите лицевую панель.
3. Переведите запорный вентиль (a) в тройнике линии ХВС в положение "закрыто".
4. Выкрутите резьбовую заглушку (b) из тройника и извлеките сетчатый фильтр (c).
5. Очистите или замените сетчатый фильтр.
6. После установки чистого сетчатого фильтра закрутите заглушку.
7. Медленно переведите запорный вентиль в тройнике линии ХВС в открытое положение.
8. Откройте и закройте кран горячей воды несколько раз до тех пор, пока из подводки и прибора не выйдет весь воздух.
9. Установите лицевую панель на место. Подайте напряжение на прибор.

1. De-energize the instantaneous water heater (e.g. via deactivating the fuses) and prevent inadvertent reactivation of them.
2. To open the hood, take off the small face plate, loose the screw behind this cover and detach the hood.
3. Close the shut-off valve (a) in the cold water connection piece (position "closed").
4. Unscrew the screw plug (b) from the cold water connection piece and take out the strainer (c).
5. The strainer can now be cleaned or replaced.
6. After fitting of the clean strainer tighten the screw plug.
7. Slowly reopen the shut-off valve in the cold water connection piece (position "open").
8. Vent the unit by carefully opening and closing the affiliated warm water tap valve several times until air no longer emerges from the pipe.
9. Fit the hood of the unit. Then switch on the power again (e.g. via activating the fuses).



Чистка и замена сетчатого фильтра при прямом подключении

В линии ХВС данного прибора установлен сетчатый фильтр. Загрязнение сетчатого фильтра может препятствовать выходу горячей воды. Очистите или замените сетчатый фильтр следующим образом:



1. Отключите проточный водонагреватель от электросети (напр., выключив предохранитель) и обеспечьте невозможность непреднамеренной подачи на него напряжения.
2. Перекройте подачу воду, переведя запорный вентиль в линии подачи в положение "закрыто".
3. Чтобы снять лицевую панель, снимите небольшую заглушку, открутите расположенный под ней винт и снимите лицевую панель.
4. Открутите шланг линии ХВС от тройника и снимите сетчатый фильтр.
5. Очистите или замените сетчатый фильтр.
6. После установки чистого сетчатого фильтра подключите шланг к тройнику.
7. Медленно переведите запорный вентиль в открытое положение.
8. Откройте и закройте кран горячей воды несколько раз до тех пор, пока из подводки и прибора не выйдет весь воздух.
9. Установите лицевую панель на место. Подайте напряжение на прибор.

Cleaning and replacing the filter strainer if direct connected

The cold water connection of this instantaneous water heater is equipped with a strainer. Soiling of the strainer may reduce the warm water output. Clean or replace the strainer as follows:

1. De-energize the instantaneous water heater (e.g. via deactivating the fuses) and prevent inadvertent reactivation of them.
2. Close the shut-off valve in the mains water supply of the instantaneous water heater.
3. To open the hood, take off the small face plate, loose the screw behind this cover and detach the hood.
4. Unscrew mains water inlet from connection piece and take out the strainer.
5. The strainer can now be cleaned or replaced.
6. After refitting the clean strainer reconnect the mains water inlet to the connection piece.
7. Slowly reopen the shut-off valve in the mains water supply.
8. Vent the unit by carefully opening and closing the affiliated warm water tap valve several times until air no longer emerges from the pipe.
9. Fit the hood of the unit. Then switch on the power again (e.g. via activating the fuses).

10. Экология и переработка

10. Environment and recycling

Прибор изготовлен из высококачественных материалов и деталей многократного использования. Обратите внимание: электротехнические устройства по окончании срока службы должны утилизироваться отдельно от хозяйственно-бытовых отходов. Обеспечьте надлежащую утилизацию прибора. Это поможет предотвратить возможное негативное воздействие на здоровье людей и окружающую среду. За информацией о местонахождении ближайших пунктов сбора отработавших электротехнических устройств обращайтесь к местным властям.

Корпоративным клиентам: По вопросам утилизации своего электротехнического оборудования связывайтесь с местным дилером или поставщиком.

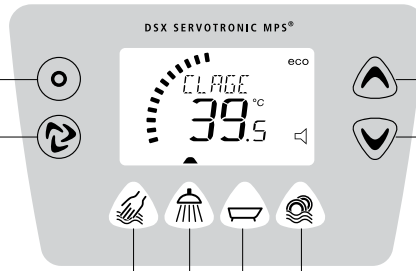
Your product was manufactured from high-quality, reusable materials and components. Please respect in case of discarding that electrical devices should be disposed of separately from household waste at the end of their service life. Therefore, please take this device to a municipal collection point that accepts electronic scrap. Disposing it correctly will support environmental protection and will prevent any potential negative effects on human beings and the environment that could arise from inappropriate handling of these devices at the end of their service life. Please contact your local authority for further details of your nearest designated collection point or recycling site.

Business customers: If you wish to discard electronic equipment, please contact your dealer or supplier for further information.

Quick reference guide Справочная таблица

Setup key
Кнопка настройки

Info key
Кнопка информации



Programme keys
Программные кнопки

Arrow key up
Кнопка со стрелкой вверх

Arrow key down
Кнопка со стрелкой вниз

Set temperature Установка температуры

| | | | |
|--|-------|--|-------|
| | -1 °C | | +1 °C |
|--|-------|--|-------|

Convenience zone 0 – 42,0 °C Зона комфорта

| | | | |
|--|---------|--|---------|
| | -0,5 °C | | +0,5 °C |
|--|---------|--|---------|

Select preset temp. Выбор предустановл. температуры

| | |
|-----------|-----------|
| A1 | A2 |
| B1 | B2 |
| C1 | C2 |
| D1 | D2 |

Store temperature Сохранение температуры

-
- Press** Нажать ≥ 3 с
-

Info menu Информационное меню

- Press** Нажать ≥ 3 с
-
-
-
-

Setup menu Меню выбора настроек

- + **Press** Нажать ≥ 3 с
-
-
-
-
- Display flashes** Значения на дисплее мигают
-
-
-
-

Scalding protec. on Вкл. защиты от ошпаривания

-
- + **Press** Нажать ≥ 3 с
- Display confirms activation:** Подтверждение активирования на дисплее

Scalding protec. off Выкл. защиты от ошпаривания

- + **Нажать** ≥ 3 с
- Display confirms deactivation:** Подтверждение деактивирования на дисплее

Reset Сброс

- Press + hold!** Нажать и держать
-
- Reset completed** Сброс выполнен

