

Cim 74A/1

БРОНЗОВЫЙ КОСОЙ СЕТЧАТЫЙ ФИЛЬТР С ЗАГЛУШКОЙ ДЛЯ СЛИВА-PN 20



Данное изделие было произведено согласно требованиям стандарта менеджмента качества ISO 9001:2008. Все изделия проверены согласно EN 12266-1:2003.

Область применения: системы отопления и охлаждения, можно также использовать для минеральных масел, жидкого топлива, пневмо и гидросистем, для неагрессивных сред.

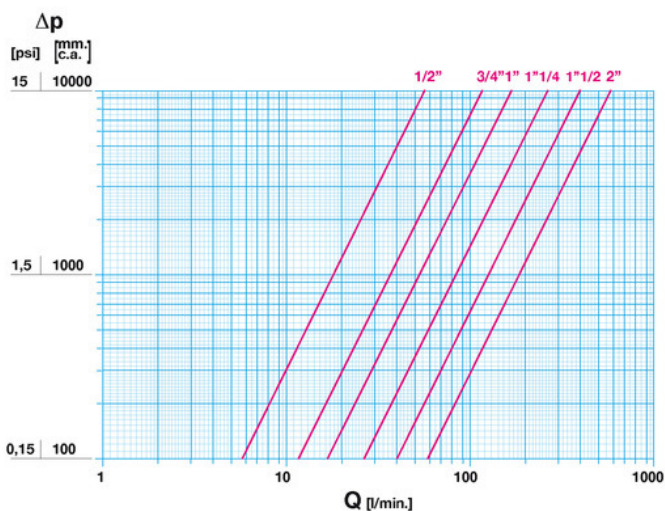
Гарантия 5 лет.

Выполнен из бронзы (EN 1982-CC491K).

Номинальное давление: PN20

Рабочая температура: от -10°C до +90°C

РАСХОД И ПОТЕРИ ДАВЛЕНИЯ



Примечание:

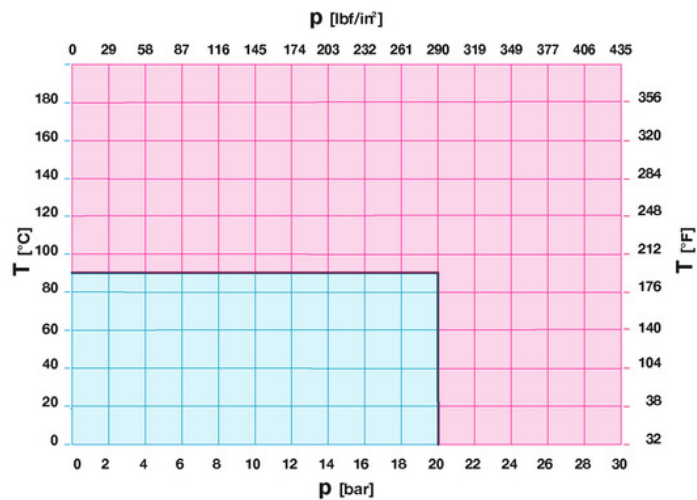
1 л/мин = 0.06 м³/ч

1 м³/ч = 16.67 л/мин

1 бар ~ 10000 мм вод.ст.

1 psi ~ 700 мм. вод.ст.

ТЕМПЕРАТУРНАЯ ХАРАКТЕРИСТИКА



Примечание:

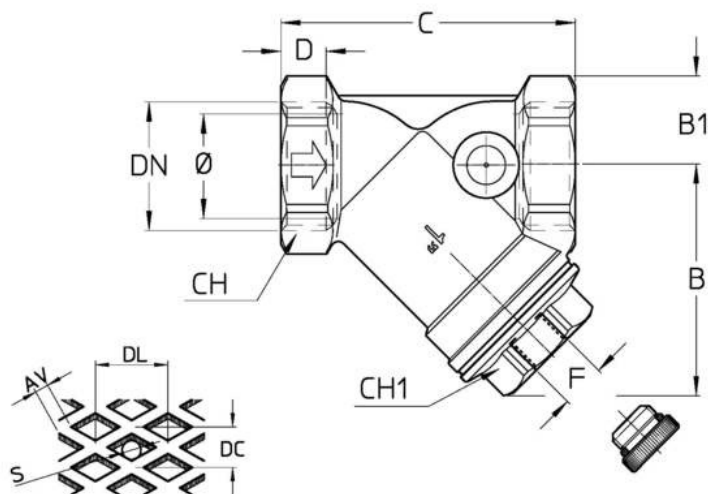
1 бар ~ 100 кПа

1 бар = 14,5 lbf/in²

°C = 5/9 x (°F-32)

°F = 32 + (9/5 x °C)

РАЗМЕРЫ



DN	1/2"	3/4"	1"	1"1/4	1"1/2	2"
Grms.	230	315	485	765	935	1710
B	41	48,5	60	73	81	100
B1	16	19	23	28,5	31,5	39,5
C	59	68	76	92	100	125
D	11	11	13,5	15	15	19
F	G1/4	G1/4	G3/8	G3/8	G3/8	G3/8
CH	28	34	41	51	56	71
CH1	18	22	29	34	39	55
AV	0,4	0,4	0,4	0,4	0,4	0,4
DC	1,4	1,4	1,4	1,4	1,4	1,4
DL	2,5	2,5	2,5	2,5	2,5	2,5
S	0,25	0,25	0,25	0,25	0,25	0,25
Φ holes μ	650	650	650	650	650	650
N° holes per cm ²	52	52	52	52	52	52

Резьба:
ISO 228

По запросу:
ANSI B.1.20.1 - NPT

ТЕХНИЧЕСКИЕ ХАРАКТЕРИСТИКИ

KV						
DN	1/2"	3/4"	1"	1"1/4	1"1/2	2"
KV	3,4	7	10	16	24	35

KV = расход в м³/ч при перепаде давления в 1 бар

СЕРТИФИКАТЫ

