

Серия miniflam

N18

МАЗУТНЫЕ-НЕФТЯНЫЕ

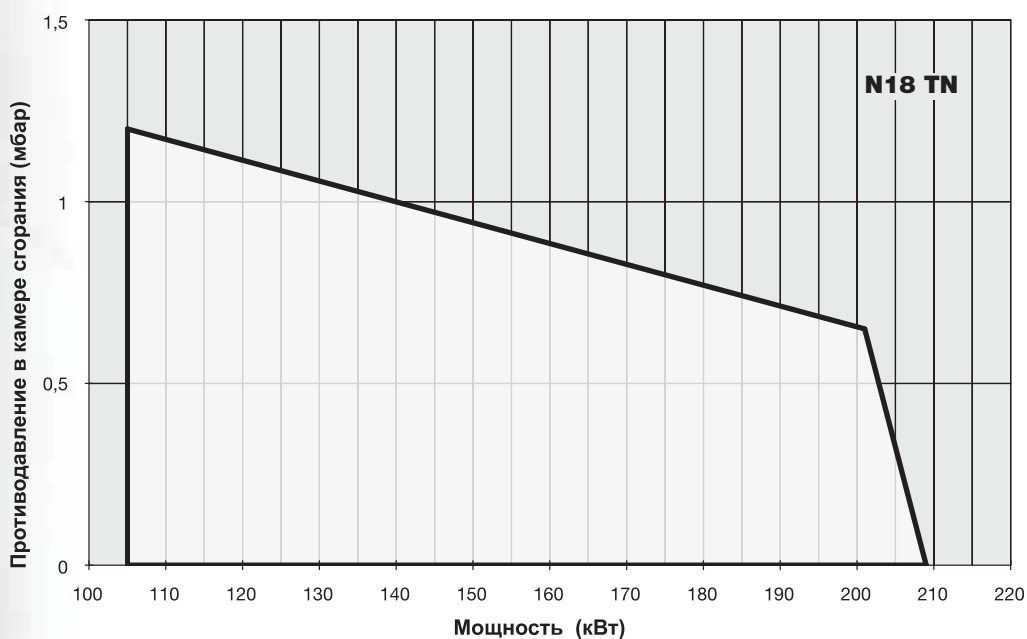
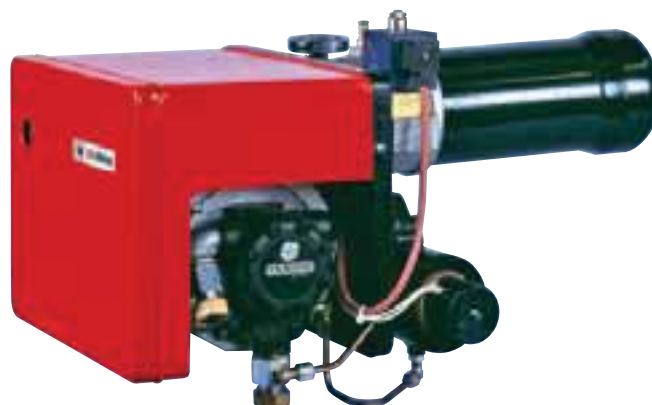
МЕХАНИЧЕСКОЕ РАСПЫЛЕНИЕ ТОПЛИВА

Горелка в стандартном исполнении предназначена для использования жидкого топлива с максимальной вязкостью 89 сСт при 50°C. Секция подогрева топлива состоит из бачка, оснащенного электрическим резистором, а система, должным образом настроенных термостатов, позволяет регулировать температуру топлива для улучшения эксплуатационных качеств линии питания.

Кожух, защищающий внутренние компоненты, легко снимается, обеспечивая тем самым прямой к ним доступ в случае техобслуживания.

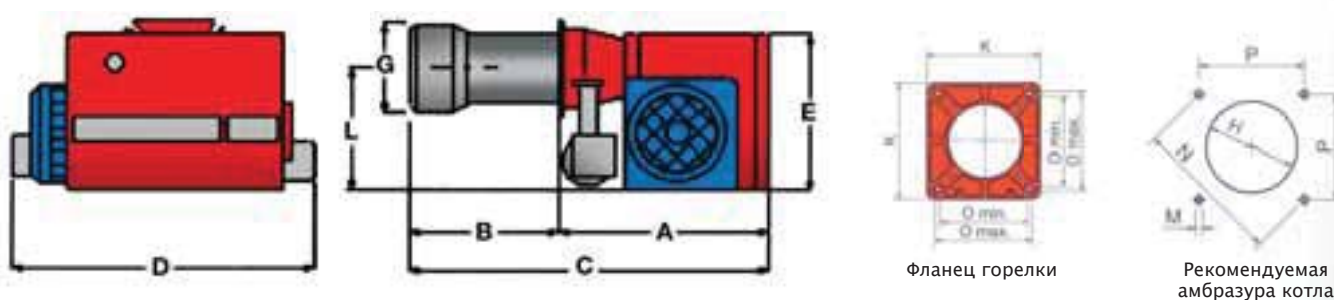
Подключения к электрической линии и регуляторам температуры производятся очень легко и быстро с помощью электрического соединительного разъема.

По требованию клиента поставляются компоненты, необходимые для выполнения контура питания согласно требованиям норматива UNI 9248.



ТЕХНИЧЕСКИЕ ХАРАКТЕРИСТИКИ

Тип	Модель	Мощность кВт		Электрическое питание	Двигатель вентилятора кВт	Сопротивления для мазутного топлива кВт
		мин.	макс.			
N18	N-.TN.S.xx.A	105	209	230/400 V 3N ac	0,55	1,5



Тип	Модель	Габаритные размеры (мм)							Амбразура котла (мм)				Фланец горелки (мм)		Размеры упаковки* (мм)				
		A	B	C	D	E	G	L	H	M	N	P	K	O	l	p	h	Kг	
N18	N-.TN.S.xx.A	400	69÷201	600	480	300	126	270	133	M8	171	121	160	103	130	800	750	560	59

все размеры, указанные в настоящем прайс-листе, являются ориентировочными и могут подвергаться изменениям без предварительного предупреждения

* ориентировочные параметры

N18			
Модель	Регулирование	Артикул	Цена, €
N-.TN.S.xx.A	TN	00206020128	4.215,00
P-.TN.S.xx.A	TN	00228020128	4.384,00

Соответствуют ДИРЕКТИВЕ Е.М.С. 89/336/СЕЕ и ДИРЕКТИВЕ В.Т. 73/23/СЕЕ

N = МАЗУТНОЕ ТОПЛИВО С МАКСИМАЛЬНОЙ ВЯЗКОСТЬЮ (89 сСт при 50°C) (Пример: Флотский мазут Ф5-Ф12)

P = НЕФТЬ С МАКСИМАЛЬНОЙ ВЯЗКОСТЬЮ (89 сСт при 50°C)

ГОРЕЛКА "N18" ИМЕЕТ ВСТРОЕННУЮ НАСОСНО-ТОПЛИВНУЮ ГРУППУ (ВСТРОЕННЫЕ БАЧОК-ПОДОГРЕВАТЕЛЬ ТОПЛИВА И НАСОС ДЛЯ ВЫСОКОГО ДАВЛЕНИЯ)