

КР60 VS КР73А VS

**ГОРЕЛКИ
КОМБИНИРОВАННЫЕ
ГАЗО-МАЗУТЛЬНЫЕ
КОРОТКОПЛАМЕННЫЕ**

**ПРОГРЕССИВНЫЕ И
МОДУЛИРУЮЩИЕ
МОДЕЛИ**

ИНСТРУКЦИЯ ПО МОНТАЖУ, ЭКСПЛУАТАЦИИ И ОБСЛУЖИВАНИЮ

CIB UNIGAS

BURNERS - BRUCIATORI - BRULERS - BRENNER - QUEMADORES - ГОРЕЛКИ

ОГЛАВЛЕНИЯ

ВВЕДЕНИЕ	3
ЧАСТЬ I: ИНСТРУКЦИЯ ПО МОНТАЖУ	5
<i>Каким образом интерпретируется “Диапазон работы” горелки</i>	6
<i>Проверка выбора диаметра газовой рампы на соответствие</i>	6
<i>Технические характеристики</i>	7
<i>Категории газа и страны их применения</i>	7
<i>Габаритные размеры</i>	8
<i>Рабочие диапазоны</i>	9
<i>Кривые соотношения “давление газа в сети - расход газа”</i>	9
МОНТАЖ И ПОДКЛЮЧЕНИЕ	10
<i>Подъем и перенос горелки</i>	10
<i>Монтаж горелки на котле</i>	11
<i>Подбор горелки под котел</i>	11
<i>Подбор горелки к котлу</i>	11
ПОДСОЕДИНЕНИЕ ГАЗОВЫХ РАМП	13
<i>Сборка газовой рампы</i>	14
<i>Газовые клапаныSiemens VGD20.. и VGD40.. - Вариант с SKP2.. (встроенным стабилизатором давления)</i>	15
<i>Диапазон регулирования давления</i>	15
<i>Подсоединение шлангов</i>	17
<i>Подключение сжатого воздуха</i>	18
<i>Правила использования топливных насосов</i>	18
СХЕМА ЭЛЕКТРИЧЕСКИХ ПОДКЛЮЧЕНИЙ	19
<i>Присоединение нагревательных элементов (для подогрева мазута)</i>	20
<i>Вращение двигателей вентилятора и насоса</i>	20
<i>Рекомендации по выполнению систем подготовки и подачи мазутного топлива</i>	21
<i>Подогрев трубопроводов</i>	21
<i>Минимальное давление на всасывании насоса (как топливного контура, так и горелки)</i>	21
<i>Максимальное рабочее давление насоса (как топливного контура, так и горелки)</i>	21
<i>Регулирование топливного контура</i>	21
<i>Регулировка горелки</i>	22
ГИДРАВЛИЧЕСКИЕ СХЕМЫ	26
<i>Регулировка мазутных термостатов</i>	30
РЕГУЛИРОВАНИЕ	30
<i>Кривые давления газа в голове сгорания в зависимости от его расхода</i>	30
<i>Замер давления на голове сгорания</i>	31
<i>Кривые давления в головке сгорания - расхода газа</i>	31
<i>Блок контроля герметичности VPS504</i>	32
<i>Регулировка головы сгорания</i>	34
<i>Регулировка реле давления воздуха и газа</i>	35
<i>Регулировка реле давления воздуха</i>	35
<i>Регулировка реле минимального давления газа</i>	35
<i>Регулировка реле максимального давления газа (там, где оно присутствует)</i>	35
<i>Настройка реле давления сжатого воздуха</i>	35
<i>Процедура розжига горелки</i>	37
<i>Горелки модулирующие</i>	39
ЧАСТЬ II: ИНСТРУКЦИЯ ПО ЭКСПЛУАТАЦИИ	40
РАБОТА ГОРЕЛКИ	40
<i>Лицевой щит управления горелки</i>	41
<i>Запуск горелки с плавным увеличением мощности</i>	42
ИНСТРУКЦИИ ПО ПРОВЕДЕНИЮ ТЕСТИРОВАНИЯ РАБОТЫ ГОРЕЛОК НА МАЗУТНОМ ТОПЛИВЕ	43
ЧАСТЬ III: ОБСЛУЖИВАНИЕ	44
ПЕРИОДИЧЕСКИ ВЫПОЛНЯЕМЫЕ ОПЕРАЦИИ	44
<i>Разборка фильтра DUNGS MB-DLE 415 - 420</i>	44
<i>Демонтаж группы голов сгорания</i>	45
<i>Соответствие между головами сгорания и электронными блоками контроля/улавливания пламени</i>	47
<i>Техническое обслуживание фоторезистора (Siemens QRA - Krom-Schroeder UVS)</i>	47
<i>Чистка и замена фоторезистора контроля пламени</i>	48
<i>Проверка тока ионизации</i>	48
ЗАПАСНЫЕ ЧАСТИ	49
ДЕТАЛИРОВОЧНЫЙ ЧЕРТЕЖ ГОРЕЛКИ	50
ЭЛЕКТРОСХЕМА (см. прилагаемые схемы)	
ПРИЛОЖЕНИЕ	

ВВЕДЕНИЕ

-НАСТОЯЩАЯ ИНСТРУКЦИЯ ПО МОНТАЖУ, ЭКСПЛУАТАЦИИ И ОБСЛУЖИВАНИЮ СОСТАВЛЯЕТ НЕОТЪЕМЛЕМУЮ И ВАЖНУЮ ЧАСТЬ ИЗДЕЛИЯ И ДОЛЖНА БЫТЬ ПЕРЕДАНА ПОЛЬЗОВАТЕЛЮ.

-НАСТОЯЩАЯ ИНСТРУКЦИЯ ПРЕДНАЗНАЧЕНА КАК ДЛЯ ПОЛЬЗОВАТЕЛЯ, ТАК И ДЛЯ ПЕРСОНАЛА, ОСУЩЕСТВЛЯЮЩЕГО МОНТАЖ И ОБСЛУЖИВАНИЕ ИЗДЕЛИЯ .

-ДОПОЛНИТЕЛЬНАЯ ИНФОРМАЦИЯ О РАБОТЕ И ОГРАНИЧЕНИЯХ В ИСПОЛЬЗОВАНИИ ПРИВЕДЕНА ВО ВТОРОЙ ЧАСТИ НАСТОЯЩЕЙ ИНСТРУКЦИИ, КОТОРУЮ МЫ НАСТОЙЧИВО РЕКОМЕНДУЕМ ПРОЧИТАТЬ.

- СОХРАНЯТЬ ИНСТРУКЦИЮ НА ПРОТЯЖЕНИИ ВСЕГО СРОКА ЭКСПЛУАТАЦИИ АППАРАТА.

1 ОБЩИЕ ПРАВИЛА ИСПОЛЬЗОВАНИЯ

Монтаж должен осуществляться квалифицированным персоналом в соответствии с инструкциями завода-изготовителя и нормами по действующему законодательству. Под квалифицированным персоналом понимается персонал, технически компетентный в сфере применения аппарата (бытовой или промышленной), в частности, сервисные центры, имеющие разрешение завода-изготовителя. Завод-изготовитель не несёт ответственности за вред, нанесённый из-за ошибки при монтаже аппарата.

При распаковке проверьте целостность оборудования; в случае сомнений не используйте аппарат, а обратитесь к поставщику.

Берегите от детей элементы упаковки (деревянный ящик, гвозди, скобы, полиэтиленовые пакеты, пенополистирол, и т.д.).

Перед осуществлением чистки или технического обслуживания необходимо обесточить аппарат.

• Не закрывайте решётки воздухопроводов. В случае неисправности и/или плохой работы аппарата, выключите его, не пытайтесь отремонтировать аппарат. Обращайтесь только к квалифицированным специалистам. Во избежание нарушения безопасности ремонт изделий должен осуществляться только сервисным центром, имеющим разрешение завода-изготовителя, с использованием исключительно запчастей завода-изготовителя. Чтобы гарантировать надёжность аппарата и его правильное функционирование необходимо:

а) осуществлять периодическое сервисное обслуживание при помощи квалифицированного персонала в соответствии с инструкциями завода-изготовителя;

б) при принятии решения о прекращении использования аппарата, необходимо обезвредить все части, которые могут послужить источником опасности;

в) в случае продажи аппарата или передачи другому владельцу, проконтролируйте, чтобы аппарат имел настоящую инструкцию, к которой может обратиться новый владелец и/или наладчик;

г) для всех аппаратов с дополнительными блоками и оборудованием (включая электрическое) необходимо использовать только комплектующие завода-изготовителя. Данный аппарат должен быть использован только по назначению. Применение в других целях считается неправильным и, следовательно, опасным. Завод-изготовитель не несёт никакой контрактной или внеконтрактной ответственности за вред, причинённый неправильным монтажом и эксплуатацией, несоблюдением инструкций завода-изготовителя.

2 МЕРЫ ПРЕДОСТОРОЖНОСТИ ПРИ ЭКСПЛУАТАЦИИ ГОРЕЛОК.

Горелка должна быть установлена в помещении с вентиляцией в соответствии с действующими нормами и достаточной для хорошего горения.

Допускается использование горелок, изготовленных исключительно в соответствии с действующими нормами.

Горелка должна использоваться только по назначению.

Перед подключением горелки убедитесь, что данные, указанные на табличке горелки соответствуют данным сети питания (электричество, газ, дизель или другой вид топлива).

Части горелки, расположенные рядом с пламенем и системой подогрева топлива, нагреваются во время работы горелки и остаются горячими в течение некоторого времени после её отключения. Не прикасайтесь к ним.

В случае принятия решения о прекращении использования аппарата по какой-либо причине квалифицированным персоналом должны быть выполнены следующие операции:

а) обесточить аппарат, отключив кабель питания на главном выключателе;

б) отключить подачу топлива при помощи ручного отсечного клапана,

извлекая приводные маховички.

Особые меры предосторожности

Убедитесь, что во время монтажа горелка была хорошо прикреплена к теплогенератору, и пламя образуется только внутри камеры сгорания генератора.

Перед запуском горелки и, по крайней мере, один раз в год, вызывать квалифицированный персонал для выполнения следующих операций:

а) регулировка подачи топлива в зависимости от мощности теплогенератора;

б) регулировка подачи поддерживающего горение воздуха с целью получения по крайней мере минимально допустимого КПД в соответствии с действующим законодательством;

в) осуществление проверки процесса сгорания во избежание выделения неотработанных или вредных газов, превышающего уровень, установленный действующими нормами;

г) проверка работы регулировочных и предохранительных устройств;

д) проверка правильной работы продуктов сгорания;

е) проверка затяжки всех систем механической блокировки регулировочных устройств после завершения регулировки;

ж) проверка наличия инструкции по эксплуатации и обслуживанию горелки в помещении котельной.

● В случае аварийной блокировки, сбросить блокировку нажав специальную кнопку RESET. В случае новой блокировки - обратиться в службу техпомощи, не выполняя новых попыток сброса блокировки..

● Эксплуатация и обслуживание горелки должны выполняться исключительно квалифицированным персоналом в соответствии с нормами по действующему законодательству.

3 ОБЩИЕ ПРАВИЛА ПРИ РАБОТЕ В ЗАВИСИМОСТИ ОТ ТИПА ПИТАНИЯ.

3а) ЭЛЕКТРОПИТАНИЕ

Электробезопасность аппарата обеспечивается только при условии его правильного подключения к эффективному заземляющему устройству, выполненного в соответствии с действующими нормами безопасности. Необходимо проверить соблюдение этого основного требования безопасности. В случае сомнения, обратитесь к квалифицированному персоналу для выполнения тщательной проверки электрооборудования, т.к. завод-изготовитель не несёт ответственность за вред, причинённый отсутствием заземления устройства.

Квалифицированный персонал должен проверить, чтобы характеристики электросети соответствовали максимальной потребляемой мощности аппарата, указанной на табличке, удостоверившись, в частности, что сечение проводов системы соответствует мощности, потребляемой аппаратом.

Для подключения аппарата к электросети не допускается использование переходных устройств, многоконтактных розеток и/или удлинителей.

Для подключения аппарата к сети необходим многополюсный выключатель в соответствии с нормами безопасности по действующему законодательству.

Использование любого компонента, потребляющего электроэнергию, требует соблюдения основных правил, таких как:

а) не прикасаться к аппарату мокрыми или влажными частями тела и/или когда вы находитесь босиком;

б) не дёргать электропровода;

в) не оставлять аппарат под влиянием атмосферных факторов (дождь, солнце, и т.д.), за исключением предусмотренных случаев;

г) не допускать использование аппарата детьми и неопытными людьми.

● Не допускается замена кабеля питания аппарата пользователем. В случае повреждения кабеля необходимо отключить горелку и для замены обратиться исключительно к квалифицированному персоналу.

- в случае отключения аппарата на определённый период рекомендуется отключить питание всех компонентов системы, потребляющих электроэнергию (насосы, горелка, и т. д.).

36) ТОПЛИВО: ГАЗ, ДИЗЕЛЬ, ИЛИ ДРУГИЕ ВИДЫ

Общие правила

Подключение горелки должно выполняться квалифицированным персоналом в соответствии с нормами и предписаниями по действующему законодательству, т.к. ошибка при подключении может стать причиной нанесения вреда людям, животным или вещам, за который завод-изготовитель не несёт никакой ответственности. До монтажа рекомендуется тщательно прочистить топливопровод агрегата, чтобы удалить случайные остатки, которые могут нарушить нормальную работу горелки.

Перед первым запуском горелки квалифицированный персонал должен проверить:

- а) внутреннюю и наружную герметичность топливопровода;
- б) соответствие расхода топлива требуемой мощности горелки;
- в) соответствие применяемого топлива характеристикам горелки;
- г) соответствие давления подачи топлива указанным на заводской табличке данным;
- е) соответствие системы подачи топлива требуемому горелкой расходу, а также её оборудование всеми контрольно-предохранительными приспособлениями, предусмотренными нормами по действующему законодательству.

В случае отключения аппарата на определённый период перекройте кран или краны подачи топлива.

Общие правила при использовании газа

Квалифицированный персонал должен проверить:

- а) соответствие газовой линии и газовой рампы нормам по действующему законодательству;
 - б) герметичность всех газовых соединений;
 - в) наличие вентиляции в помещении котельной, обеспечивающей постоянное поступление воздуха в соответствии с нормативами по действующему законодательству и, в любом случае, необходимое для хорошего горения.
- Не используйте газовые трубы в качестве заземления для электроприборов.
 - Не оставляйте неиспользуемую горелку включенной и перекройте газовый кран.
 - В случае длительного отсутствия пользователя перекройте главный кран подачи газа к горелке.

Если пахнет газом:

- а) не включать свет, не пользоваться телефоном или другими приборами, которые могли бы стать источником появления искр;
 - б) немедленно открыть двери и окна, чтобы проветрить помещение;
 - в) перекрыть газовые краны;
 - г) обратиться за помощью к квалифицированному персоналу.
- Не загромождать вентиляционные отверстия помещения, где установлен газовый аппарат во избежание возникновения опасных ситуаций, таких как образование токсичных и взрывоопасных смесей.

ПРИМЕНЯЕМЫЕ НОРМАТИВЫ И ДИРЕКТИВЫ

Горелки газовые

Европейские Директивы:

- 90/396/CEE (Директива по газу);
- 2006/95/CEE (Директива по Низкому Напряжению);
- 2004/108/CEE (Директива по Электромагнитной Совместимости).

Соответствующие нормативы:

- UNI EN 676 (Горелки газовые);
- CEI EN 60335-1 (Безопасность при эксплуатации электрических приборов бытового назначения и им подобных);
- EN 50165 (Требования по безопасности электрических систем).

Горелки дизельные

Европейские Директивы:

- 2006/95/CEE (Директива по Низкому Напряжению);
- 2004/108/CEE (Директива по Электромагнитной Совместимости).

Соответствующие нормативы:

- CEI EN 60335-1 (Безопасность при эксплуатации электрических приборов бытового назначения и им подобных);
- EN 50165 (Требования по безопасности электрических систем).

Нормативы итальянские:

- UNI 7824 (Горелки дизельные с наддувом воздуха).

Горелки мазутные

Европейские Директивы:

- 2006/95/CEE (Директива по Низкому Напряжению);
- 2004/108/CEE (Директива по Электромагнитной Совместимости).

Соответствующие нормативы:

- CEI EN 60335-1 (Безопасность при эксплуатации электрических приборов бытового назначения и им подобных);
- EN 50165 (Требования по безопасности электрических систем).

Нормативы итальянские:

- UNI 7824 (Горелки мазутные с наддувом воздуха).

Горелки комбинированные газо-дизельные

Европейские Директивы:

- 90/396/CEE (Директива по Газу);
- 2006/95/CEE (Директива по Низкому Напряжению);
- 2004/108/CEE (Директива по Электромагнитной Совместимости).

Соответствующие нормативы:

- UNI EN 676 (Горелки газовые);
- CEI EN 60335-1 (Безопасность при эксплуатации электрических приборов бытового назначения и им подобных);
- EN 50165 (Требования по безопасности электрических систем).

Нормативы итальянские:

- UNI 7824 (Горелки дизельные с наддувом воздуха).

Горелки комбинированные газо-мазутные

Европейские Директивы:

- 2006/95/CEE (Директива по Низкому Напряжению);
- 2004/108/CEE (Директива по Электромагнитной Совместимости).

Соответствующие директивы:

- CEI EN 60335-1 (Безопасность при эксплуатации электрических приборов бытового назначения и им подобных);
- EN 50165 (Требования по безопасности электрических систем).

Директивы итальянские

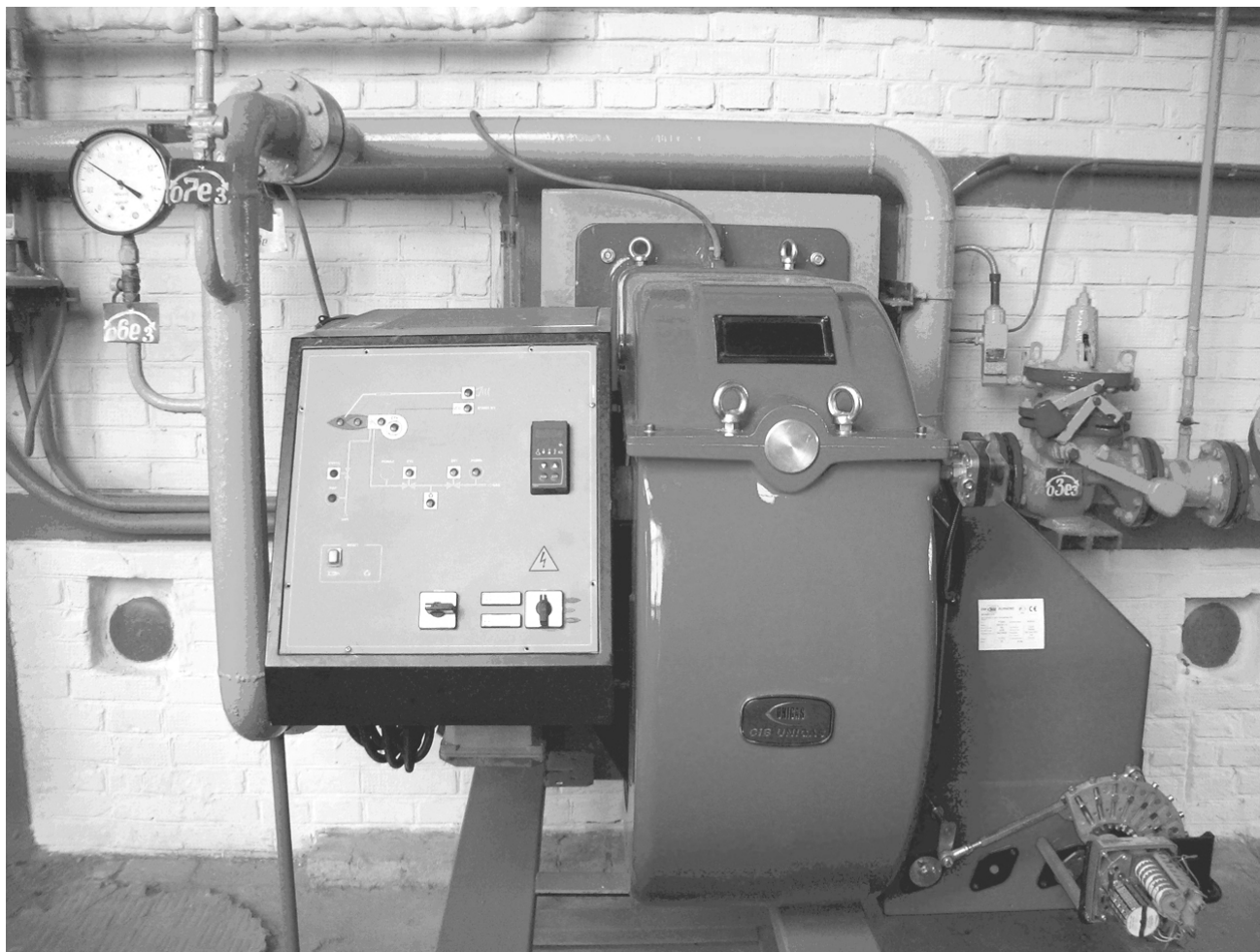
- UNI 7824 (Горелки мазутные с наддувом воздуха).

ЧАСТЬ I: ИНСТРУКЦИЯ ПО МОНТАЖУ

Эти горелки были задуманы и сконструированы для применения на котлах, у которых очень большой объем камеры сгорания и, в то же время, трубный пучок находится в непосредственной близости с соплом горелки. Пламя, образуемое этой особенной серией горелок, на самом деле очень короткое, но его энергии хватает на то, чтобы охватить всю камеру сгорания, а значит передать все тепло воде, что позволяет достигать очень высокий КПД.

Изготовление и испытания горелок были выполнены как в лаборатории, так и непосредственно на местах, с учетом всех особенностей этих котлов, таких как необходимость работы при небольшом разряжении, необходимость разогрева котла в течении длительного времени при низких температурах, прежде, чем использовать его на полной мощности. Пламя было разбито на несколько пламеней меньшего размера, которые обеспечивают ту же мощность, но при этом энергия распределяется однородно по всей камере сгорания, не подвергая напряжению конструкцию котла.

Модуляция пламени производится модулятором, который получает информацию через датчик давления, чем и довершается функциональность этой гаммы горелок. Их можно применять с любым типом топлива, а также их можно модифицировать так, как это считает целесообразным клиент. Они оснащены всеми предохранительными приборами, предусмотренными нормативами. Эти горелки могут быть смонтированы на системах с электронным контролем последнего поколения.



Каким образом интерпретируется “Диапазон работы” горелки

Для того, чтобы убедиться, что горелка соответствует теплогенератору, на котором она будет устанавливаться, требуется знать следующие параметры:

Мощность в топке котла в кВт или ккал/час (кВт = ккал/час : 860);

Аэродинамическое давление в камере сгорания, называемое также и потерей давления (Δp) со стороны уходящих газов (это значение необходимо взять с таблички или из инструкций теплогенератора);

Например:

Мощность в топке теплогенератора: 600 кВт

Аэродинамическое сопротивление в камере сгорания: 4 мбара

Найти на графике “Диапазон работы горелки” (Рис. 4) точку пересечения вертикальной линии, которая обозначает мощность в топке и горизонтальной, обозначающей интересующее вас значение аэродинамического давления.

Горелка будет считаться подходящей только в том случае, если точка пересечения “А” двух прямых окажется внутри обведенного жирной линией контура диапазона работы горелки.

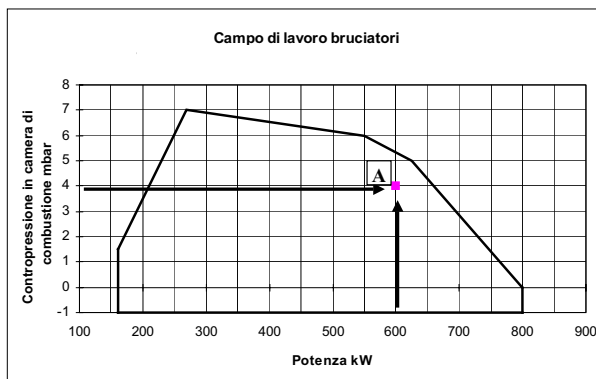


Рис. 4

Эти данные относятся к стандартным условиям: при атмосферном давлении в 1013 мбар и температуре окружающей среды в 15°C.

Проверка выбора диаметра газовой ramпы на соответствие

Для того, чтобы убедиться в том, что диаметр газовой ramпы горелки выбран правильно, необходимо знать давление газа в сети перед газовыми клапанами горелки. От этого давления необходимо отнять аэродинамическое давление в камере сгорания. Полученное значение обозначим как $P_{газ}$. Теперь, необходимо провести вертикальную прямую от значения мощности в топке теплогенератора (в нашем примере 600 кВт), довести ее до абсциссы вплоть до пересечения с кривой давления в сети, которая соответствует диаметру газовой ramпы, установленной на горелке в нашем примере (ДУ65, например). С точки пересечения провести горизонтальную линию пока не обнаружите на ординате значение необходимого давления для получения требуемой теплогенератором мощности. Считанное значение должно быть равным или ниже значения $P_{газ}$, которое мы рассчитали ранее.

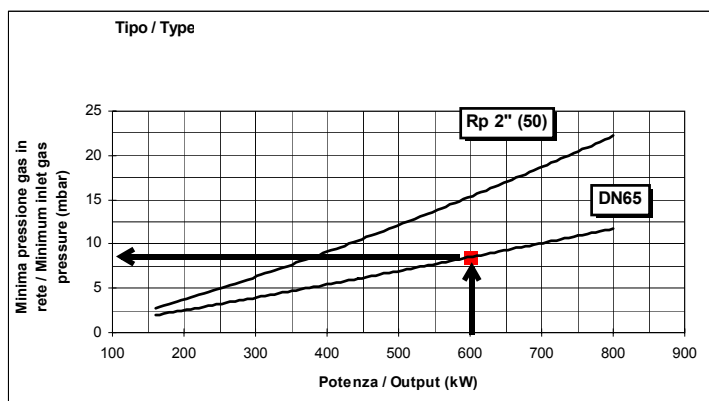


Рис. 5

Маркировка горелок

Горелки различаются по типу и модели. Маркировка моделей следующая.

Тип KP60 (1)	Модель	MD. (2)	PR. (3)	S. (4)	* (5)	VS. (6)	8. (7)	50 (8)
(1) ТИП ГОРЕЛКИ	KP60 VS / KP73A VS							
(2) ТИП ТОПЛИВА	M - Газ метан (природный)				D - густой мазут			
(3) ИСПОЛНЕНИЕ	PR - Прогрессивное				MD - Модулирующее			
(4) ДЛИНА ФОРСУНКИ	S - Стандартная				L - Длинная			
(5) СТРАНА НАЗНАЧЕНИЯ	* - смотрите заводскую табличку							
(6) ВАРИАНТЫ	VS - Многоголовочная							
(7) КОМПЛЕКТАЦИЯ возможные варианты	1 = 2 клапана + блок контроля герметичности 8 = 2 клапана + блок контроля герметичности + Реле максимального давления газа							
(8) ДИАМЕТР ГАЗОВОЙ РАМПЫ	50 = Rp2		65 = Ду65		80 = Ду80			

Технические характеристики

ТИП ГОРЕЛКИ		KP60-VS	KP73A-VS
Мощность	мин. кВт - макс.кВт	332 - 1484	300 - 2150
Топливо		Природный газ - мазут	
Категория газа		См. следующий параграф "Категории газа"	
Расход газа	мин.- макс. ст.м ³ /ч	35 - 157	32 - 228
Давление газа	мин.- макс. мбар	(см. Примечание 2)	
Максимальная вязкость	°Е при 50°С	макс. 60	
Расход мазута	мин. - макс. кг/ч	29.6 - 132.3	27 - 192
Электрическое питание		230В 3~ / 400В 3N~ 50Гц	
Общая электрическая мощность	кВт	7	16
Электродвигатель	кВт	1.5	3
Двигатель насоса	кВт	0.55	0.55
Соппротивление подогревателя	кВт	4.5	12
Класс защиты		IP40	
Примерный вес	кг	230	260
Тип регулирования		Прогрессивное - Модулирующее	
Газовая рампа 50	Ø Диаметр клапанов / Газовое соединение	2" - Rp2"	
Газовая рампа 65	Ø Диаметр клапанов / Газовое соединение	2"1/2 - DN65	
Газовая рампа 80	Ø Диаметр клапанов / Газовое соединение	3" - DN80	
Рабочая температура	°С	-10 ÷ +50	
Температура хранения	°С	-20 ÷ +60	
Время работы		Прерывный	

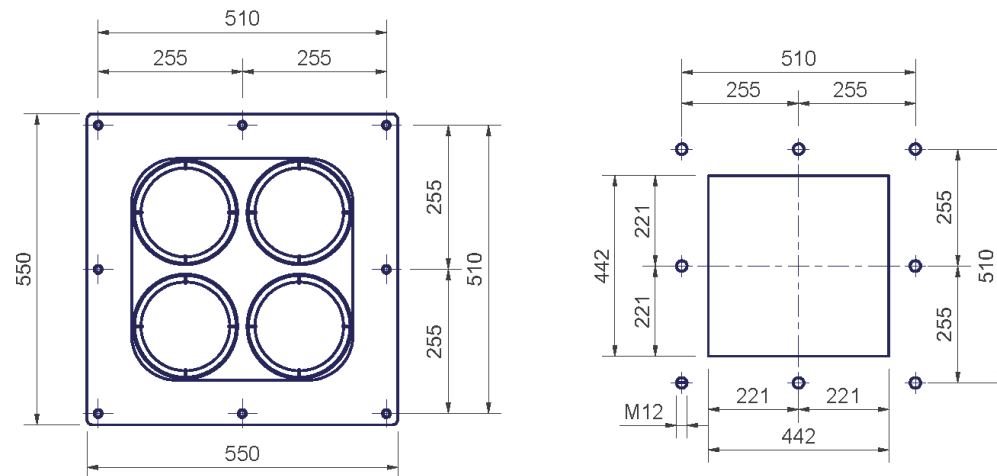
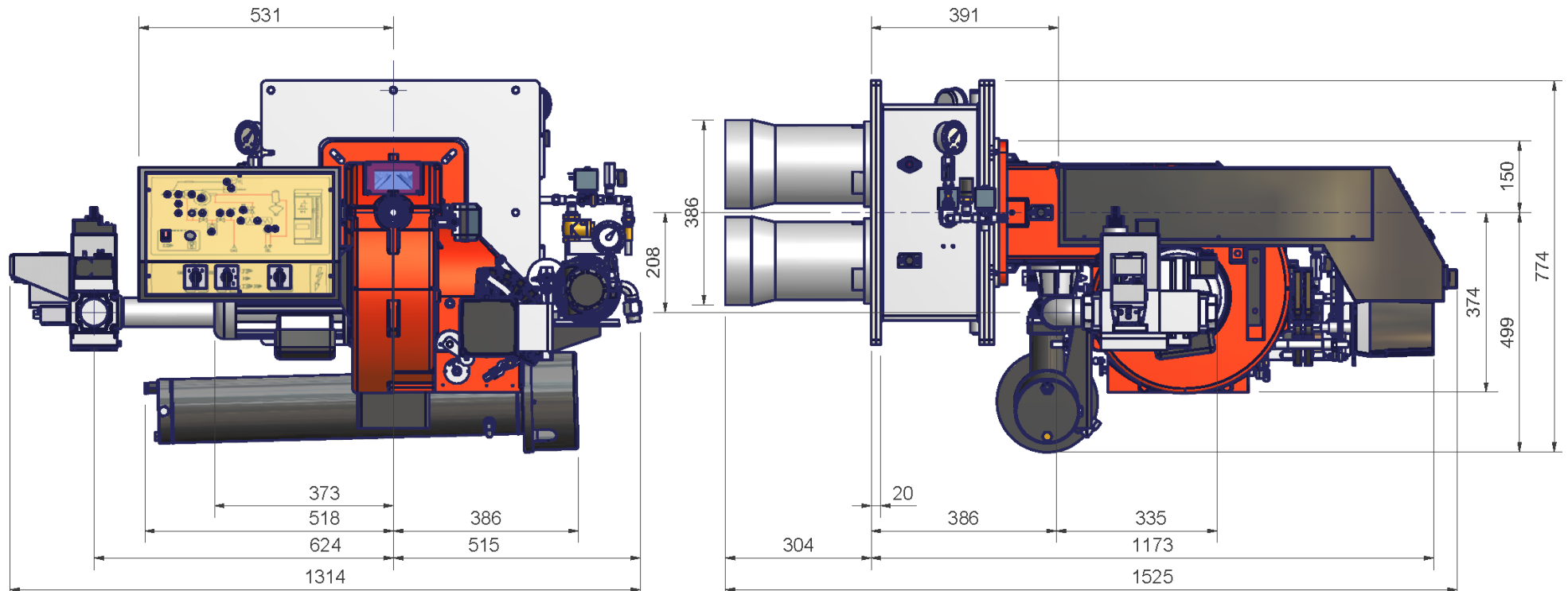
Примечание 1:	Все значения расхода газа указаны в Стм3/час (при атм. давлении 1013 мбар и температуре 15°С) и действительны для природного газа G20 (с низшей теплотворностью равной 34,02 Мджоуль/Стм3)
Примечание 2:	Максимальное давление газа = 360 мбар (с клапаны Dungs MB-DLE/Siemens VGD20..) = 500 мбар (с клапанами Siemens VGD40..). Минимальное давление газа = см. кривые графика

* **ПРИМЕЧАНИЕ ПО ТИПУ РАБОТЫ ГОРЕЛКИ:** согласно требований европейского норматива по безопасности работы, горелка должна автоматически отключаться каждые 24 часа на несколько секунд, а затем вновь автоматически включаться. В связи с этим, все клиенты обязаны соблюсти эти требования.

Категории газа и страны их применения

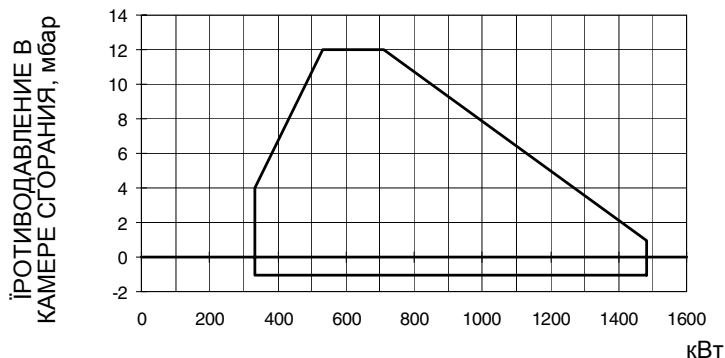
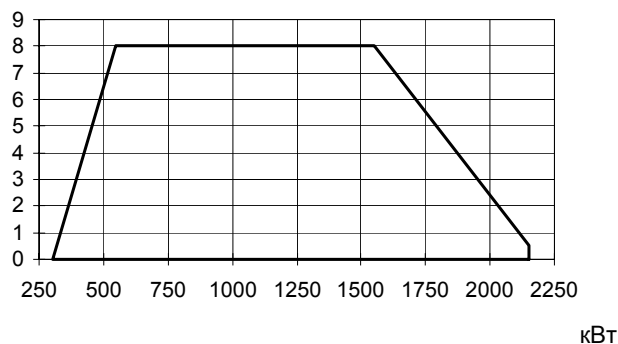
КАТЕГОРИЯ ГАЗА	СТРАНА																								
	AT	ES	GR	SE	FI	IE	HU	IS	NO	CZ	DK	GB	IT	PT	CY	EE	LV	SI	MT	SK	BG	LT	RO	TR	CH
I _{2H}																									
I _{2E}	LU	PL	-	-	-	-	-	-	-	-	-	-	-	-	-	-	-	-	-	-	-	-	-	-	-
I _{2E(R)B}	BE	-	-	-	-	-	-	-	-	-	-	-	-	-	-	-	-	-	-	-	-	-	-	-	-
I _{2L}	NL	-	-	-	-	-	-	-	-	-	-	-	-	-	-	-	-	-	-	-	-	-	-	-	-
I _{2ELL}	DE	-	-	-	-	-	-	-	-	-	-	-	-	-	-	-	-	-	-	-	-	-	-	-	-
I _{2Er}	FR	-	-	-	-	-	-	-	-	-	-	-	-	-	-	-	-	-	-	-	-	-	-	-	-

Габаритные размеры в мм. (КР73А VS)



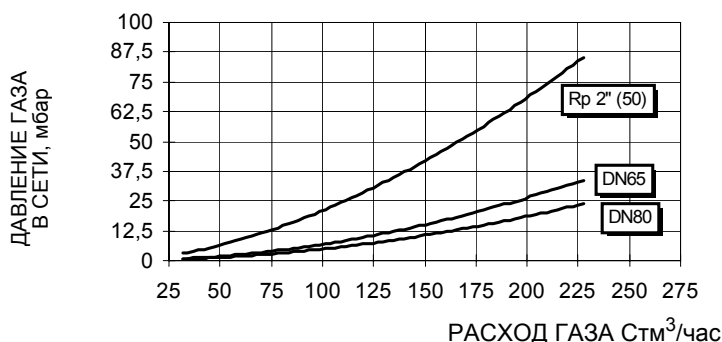
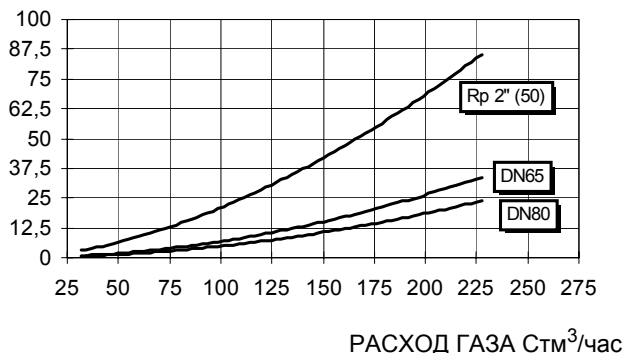
фланцы горелок и рекомендуемая амбразура котла

ПРИМЕЧАНИЕ: габаритные размеры даны на горелки с клапанами Siemens модели VGD.

Рабочие диапазоны**КР60..VS..****КР73A..VS..**

Для получения мощности в ккал/ч, умножьте значение в кВт на 860. Эти данные относятся к стандартным условиям: при атмосферном давлении в 1013 мбар и температуре окружающей среды в 15°C.

ПРЕДУПРЕЖДЕНИЕ: диапазон работы представляет собой диаграмму, которая отображает результаты, достигнутые на заводе во время сертификации или лабораторных испытаний, но не представляет собой диапазон регулирования горелки. Точка максимальной мощности на таком графике, обычно достигается при установке головы сгорания в положение "MAX" (см. параграф "Регулирование головы сгорания"); а точка минимальной мощности, наоборот, при установке головы сгорания в положение "MIN". Так как голова сгорания регулируется раз и навсегда во время первого розжига таким образом, чтобы найти правильный компромисс между топочной мощностью и характеристиками теплогенератора, это вовсе не означает, что действительная минимальная рабочая мощность будет соответствовать минимальной мощности, которая читается на рабочем графике.

Кривые соотношения "давление газа в сети - расход газа"**КР60..VS..****КР73A..VS..**

Внимание: на абсциссе указывается значение расхода газа, на ординате - соответствующее значение давления в сети без учета давления в камере сгорания. Чтобы определить минимальное давление на входе газовой ramпы, необходимо суммировать давление газа в камере сгорания и значение, вычисленное на ординате.

МОНТАЖ И ПОДКЛЮЧЕНИЕ

Упаковка

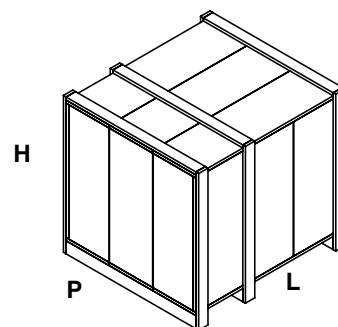
Горелки поставляются в деревянных ящиках размерами:

Горелки: 1730мм x 1430мм x 1130 мм (L x P x H)

Такие упаковки боятся сырости, поэтому не разрешается штабелировать количество, превышающее максимальное, указанное на наружной стороне упаковки. В каждой упаковке находятся: 1 горелка с отсоединенной газовой рампой;

- 1 Прокладка, устанавливаемая между горелкой и котлом;
- 2 жидкотопливные шланги;
- 1 фильтр мазутного топлива;
- 1 пакет с данными инструкциями по эксплуатации.

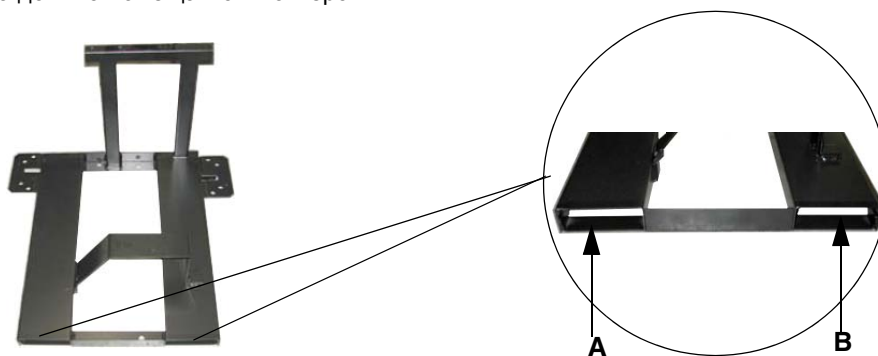
При утилизации упаковки горелки выполнять процедуры в соответствии с действующими правилами по утилизации отходов.



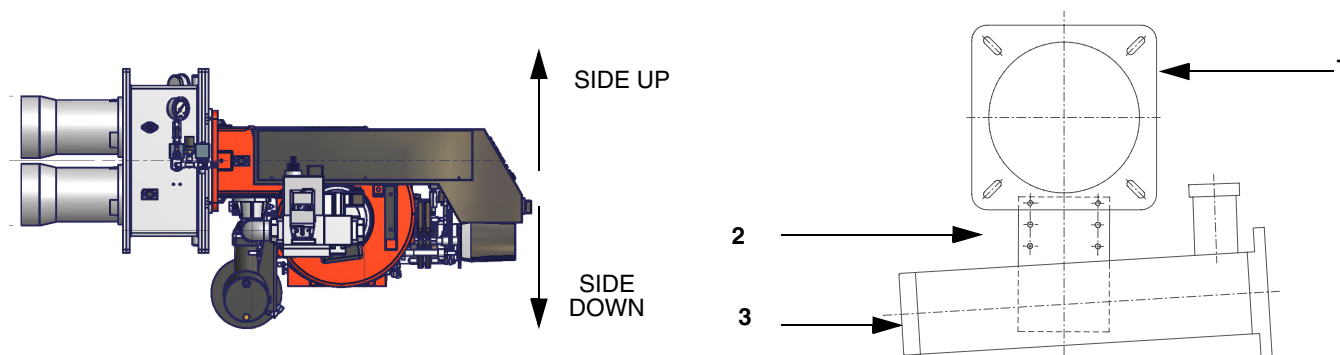
Подъем и перенос горелки

	<p>ВНИМАНИЕ! Все операции по подъему и переносу горелки должны выполняться обученным для выполнения такой работы персоналом. В случае, если эти операции не будут выполняться должным образом, существует риск опрокидывания и падения горелки.</p>
	<p>Для переноса горелки использовать средства с соответствующей грузоподъемностью (См. параграф "Технические характеристики").</p>
	<p>Горелку без упаковки можно поднимать и перевозить исключительно с помощью вилочной электрокары</p>

Горелка установлена на специальную раму-подставку в целях удобства ее перемещения с помощью электрокары с вилочным захватом: вилка захвата должна помещаться в отверстия А и В.



Горелка создана для работы в том положении, которое указано на нижеследующем рисунке. Верхняя часть соединительного фланца, с помощью которого она крепится к теплогенератору, должна быть горизонтальной с целью достижения правильного наклона бачка для предварительного разогрева топлива. При необходимости монтажа в другом положении - обратиться в Техотдел фирмы.



Описание

- 1 Фланец горелки (стрелка указывает на его верхнюю часть)
- 2 Скоба
- 3 Бачок подогревателя (входит в комплектацию горелки)

Монтаж горелки на котле

Для того, чтобы установить горелку на котел, действовать следующим образом:

- 1). вставить, в соответствии с амбразурой на дверце котла, 8 штук установочных штифтов, согласно шаблона амбразуры, описанного в параграфе "Габаритные размеры"
- 2). расположить прокладку на фланце горелки
- 3). установить горелку на котел
- 4). закрепить ее с помощью гаек, наворачиваемых на установочные штифты котла, согласно схеме на Рис. 6.
- 5). По завершении монтажа горелки на котёл, позаботьтесь о том, чтобы пространство между соплом горелки и огнеупорным краем отверстия котла было герметически закрыто специальным изолирующим материалом (валиком из жаропрочного волокна или огнеупорным цементом).

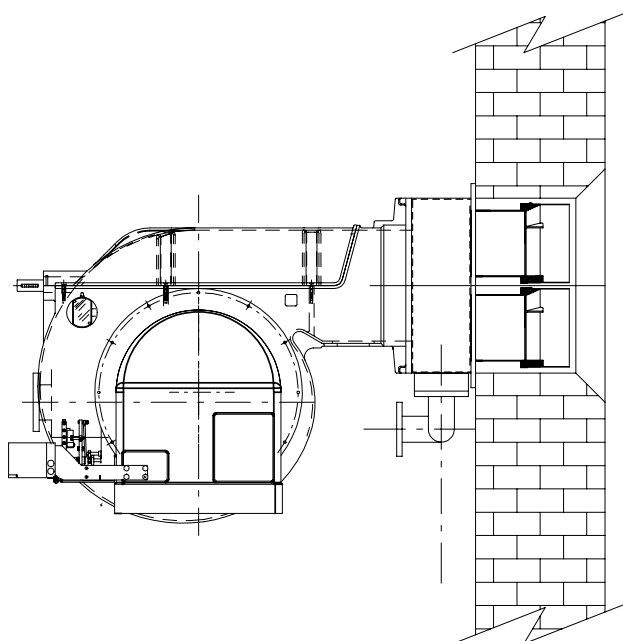
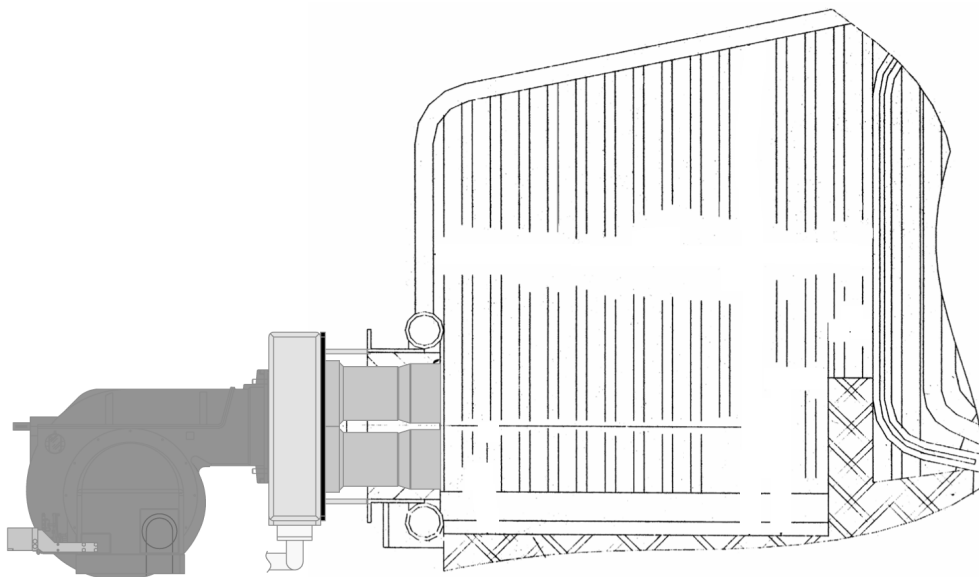


Рис. 6



ВНИМАНИЕ: уделить особое внимание монтажу горелки: все сопла должны входить вовнутрь камеры сгорания, должны выходить за пределы внутренней части передней стенки котла. Горелка открывается с помощью специального шарнирного соединения правого/левого: оставить свободное место, необходимое для открытия воздушного короба.

Подбор горелки под котел

Чтобы правильно подобрать горелку к котлу, проверьте, что требуемая мощность и давление в камере сгорания попадают в диапазон работы. В противном случае необходимо проконсультироваться на Заводе-изготовителе для пересмотра выбора горелки.

Подбор горелки к котлу

Горелки, описанные в данной инструкции, испытывались на камерах сгорания, соответствующих норме EN676, размеры которых указаны на диаграмме. В случае, если горелка должна подбираться к котлу с камерой сгорания меньшего диаметра или меньшей длины, чем те, что указаны на диаграмме, необходимо связаться с заводом-изготовителем, чтобы установить возможность монтажа горелки на таком котле. Чтобы правильно подобрать горелку к котлу, проверить, что требуемая мощность и давление в камере сгорания попадают в диапазон работы. В противном случае необходимо проконсультироваться на Заводе-изготовителе для пересмотра выбора горелки.

Для выбора длины сопла необходимо придерживаться инструкций завода-изготовителя котла. При отсутствии таковых нужно ориентироваться на следующие рекомендации:

- **Трёхходовые котлы** (с первым поворотом газов в задней части котла): сопло должно входить в камеру сгорания не более, чем на 100 мм.
- **Котлы с реверсивной топкой:** в этом случае сопло должно входить в камеру сгорания, хотя бы на 50-100 мм., относительно

плиты с трубным пучком.

Длина сопел не всегда соответствует данному требованию, поэтому, может возникнуть необходимость использовать распорную деталь соответствующей длины с тем, чтобы отодвинуть горелку назад до получения вышеуказанных размеров, или же сконструировать соответствующее для применения сопло (связаться с изготовителем).

Описание

- a) Мощность, кВт
- b) Длина топки, м
- c) Удельная тепловая нагрузка топки, МВ/м³
- d) Диаметр камеры сгорания, м

Рис. 7 - Тепловая нагрузка, диаметр и длина испытываемой топки, в зависимости от топочной мощности в кВт.

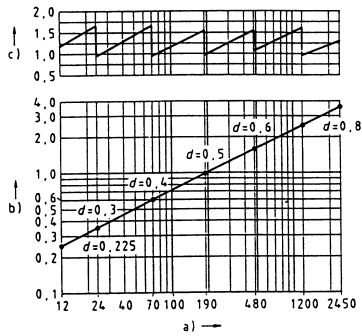


Рис. 7

ПОДСОЕДИНЕНИЕ ГАЗОВЫХ РАМП

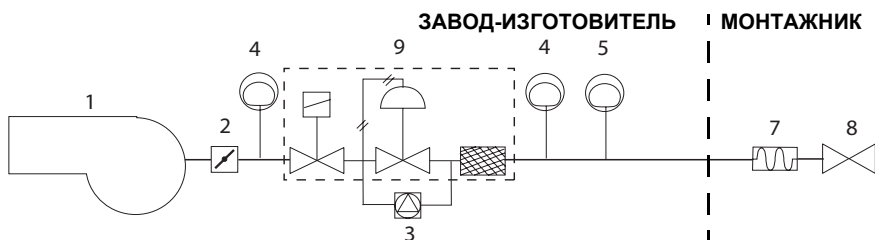
На схемах показаны компоненты, входящие в комплектацию горелки, и компоненты, поставляемые монтажником. Схемы соответствуют нормам действующего законодательства.



ПРИМЕЧАНИЕ: ПЕРЕД ВЫПОЛНЕНИЕМ ПОДСОЕДИНЕНИЙ К РАСПРЕДЕЛИТЕЛЬНОЙ ГАЗОВОЙ СЕТИ УБЕДИТЬСЯ В ТОМ, ЧТО РУЧНЫЕ КРАНЫ ОТСЕЧЕНИЯ ГАЗА ЗАКРЫТЫ.

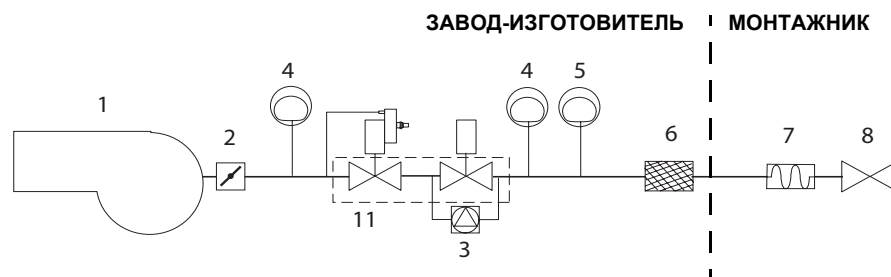
Газовая рампа 1

Газовая рампа с группой клапанов MB-DLE (2 клапана + газовый фильтр + стабилизатор давления + реле давления) + блок контроля герметичности VPS504



Газовая рампа 2

Газовая рампа с группой клапанов VGD со встроенным стабилизатором давления газа + блок контроля герметичности VPS504



Обозначения

- 1 Горелка
- 2 Дроссельный клапан
- 3 Блок контроля герметичности
- 4 Реле максимального давления газа (опция*)
- 5 Реле минимального давления газа
- 6 Газовый фильтр
- 7 Антивибрационная муфта
- 8 Ручной отсечной кран
- 9 Группа клапанов DUNGS MB-DLE 420
- 10 Группа клапанов SIEMENS VGD..

* Примечание: реле максимального давления может устанавливаться или перед газовыми клапанами или перед дроссельным клапаном (см. схему - элемент 4).

Сборка газовой рампы

Чтобы собрать газовую рампу, необходимо действовать следующим образом

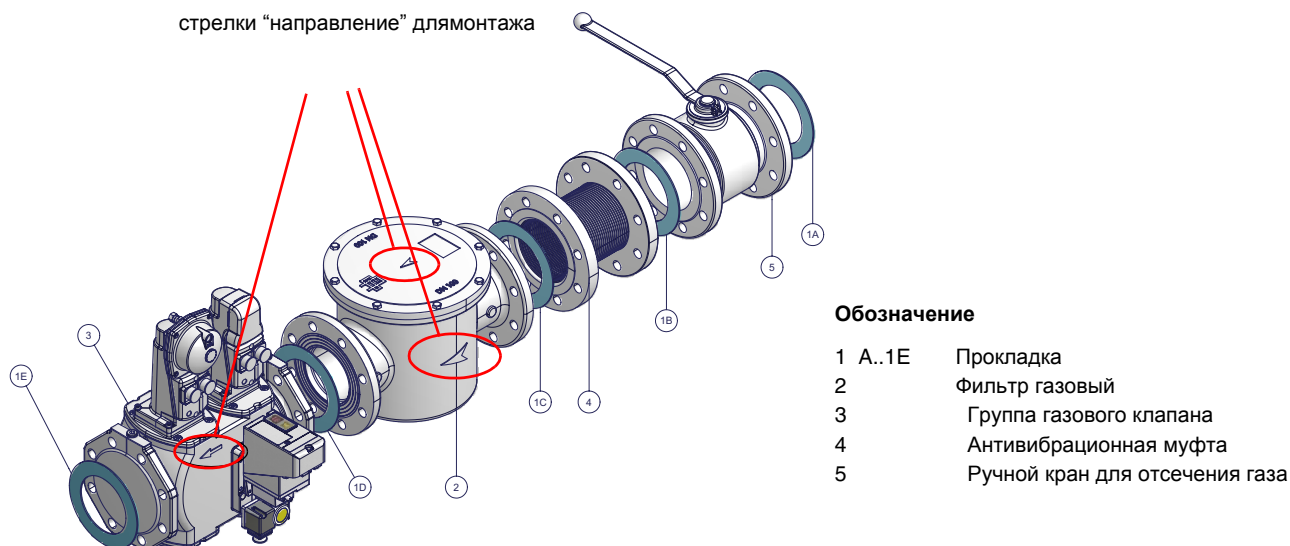


Рис. 8 - Пример газовой рампы

Для того, чтобы смонтировать газовую рампу, действовать следующим образом:

- 1-а) при резьбовых соединениях: использовать соответствующую оснастку, подходящую для применяемого типа газа,
- 1-б) при фланцевых соединениях: между соседними компонентами устанавливать прокладку (Рис. 8), совместимую с используемым газом,
- 2) закрепить все компоненты винтами, следуя данным схемам и соблюдая нужное направление при монтаже каждого элемента.

ПРИМЕЧАНИЕ: Антивибрационная муфта, ручной отсечной газовый кран и прокладки - не входят в стандартную поставку.

ВНИМАНИЕ: после монтажа газовой рампы согласно схеме на , необходимо провести тестирование на герметичность газового контура, согласно требований действующих нормативов.

Ниже приводятся процедуры монтажа клапанных групп, используемых на разных рампах.

- рампы резьбовые с Multibloc Dungs MB-DLE415..420 (рампы Rp1^{1/2} и Rp2)- рампы резьбовые с Siemens VGD20.. (рампы Rp1^{1/2} и Rp2)

- рампы фланцевые с Siemens VGD40..(рампы DN65 - DN80)



ВНИМАНИЕ: после монтажа газовой рампы согласно схеме на Рис. 8, необходимо провести тестирование на герметичность газового контура, согласно требований действующих нормативов.



Внимание: рекомендуется устанавливать фильтр и газовые клапаны таким образом, чтобы во время техобслуживания и чистки фильтров (как тех, которые не входят в клапанную группу, так и тех, которые находятся внутри клапанной группы) посторонние материалы не попали внутрь клапанов (см. главу "Техобслуживание").

МУЛЬТИБЛОК DUNGS MB-DLE 415..420**Монтаж**

1. Расслабить винты А и В, но **не снимать** их (Рис. 9 и Рис. 10)
2. Отвинтить винты С и D (Рис. 9 и Рис. 10)
3. Установить Мультиблок между резьбовыми фланцами (Рис. 11)
4. После монтажа проверить герметичность и работу.

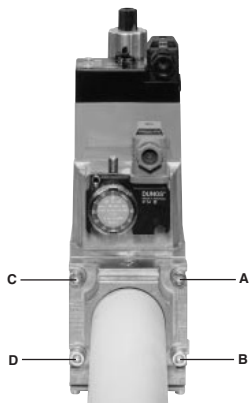


Рис. 9

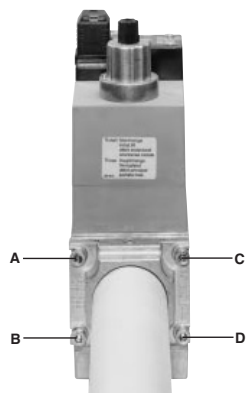


Рис. 10

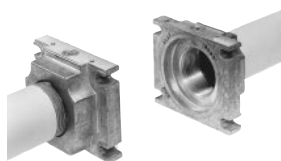


Рис. 11

ПОЗИЦИИ ПРИ МОНТАЖЕ

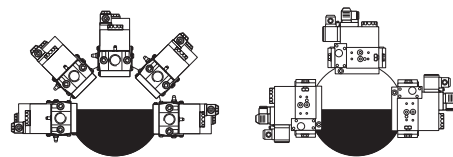


Рис. 12

Газовые клапаны Siemens VGD20.. и VGD40.. - Вариант с SKP2.. (встроенным стабилизатором давления)

Монтаж

- Для монтажа двойного газового клапана VGD..., требуются 2 фланца (для мод. VGD20..фланцы имеют резьбу);
- во избежание попадания посторонних тел в клапан, в первую очередь установить фланцы;
- на трубопроводе, почистить установленные компоненты и затем смонтировать клапан;
- направление потока газа должно следовать указанию стрелки, изображенной на корпусе клапана;
- убедиться в том, что болты на фланцах тщательно затянуты;
- проверить на герметичность подсоединения всех компонентов;
- убедиться, что O-образные прокладки правильно расположены между фланцами и клапаном (только для VGD20...)
- убедиться, что прокладки правильно расположены между фланцами (только для VGD40...)
- Подсоединить трубку для отбора давления газа (на рисунке TP) к соответствующим соединительным деталям, расположенным на газопроводе, после газовых клапанов: давление газа должно отбираться на расстоянии равном примерно 5 номинальным диаметрам трубопровода.
- Подсоедините трубку для отбора давления газа (TP на рисунке) к специальным соединениям газопровода после газовых клапанов.
- Оставьте открытым отверстие для выбросов в атмосферу (SA на рисунке). Если установленная пружина не соответствует требованиям регулировки, обратитесь в наши сервисные центры, чтобы вам отправили подходящую пружину.

⚠ ВНИМАНИЕ: снятие 4 винтов BS ведёт к выходу из строя регулятора!

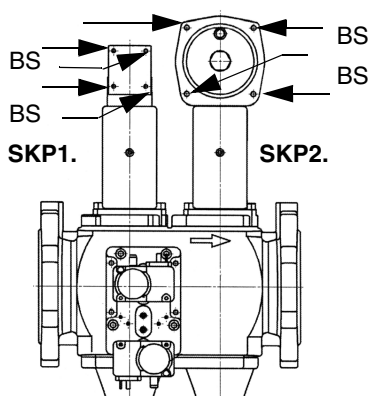


Рис. 13

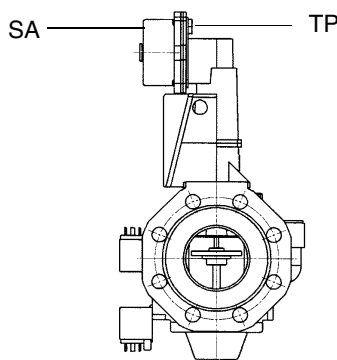


Рис. 14

ПОЗИЦИИ ПРИ МОНТАЖЕ SIEMENS VGD..

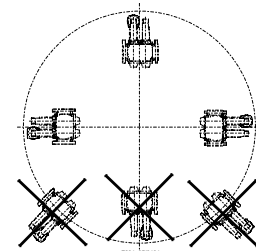
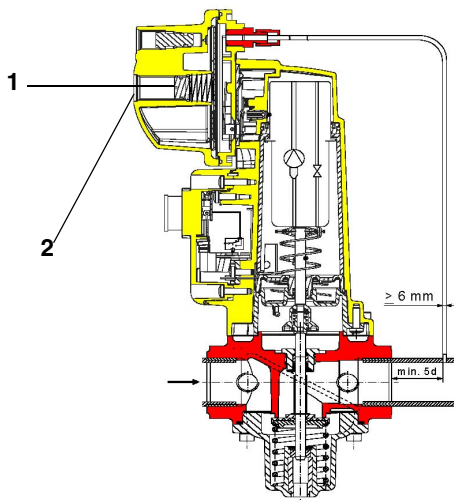


Рис. 15

Диапазон регулирования давления

Диапазон регулирования давления, перед клапанной группой меняется, в зависимости от типа пружины, входящей в комплект клапанной группы.



Обозначения

- 1 пружина
- 2 заглушка

Группа газовых клапанов SIEMENS VGD с исполнительных механизмом "SKP":

Диапазон работы (мбар)	0 - 22	15 - 120	100 - 250
Цвет пружины	нейтральный	желтый	красный

Исполнительный механизм "SKP"



ВНИМАНИЕ: после монтажа газовой рампы согласно схеме на Рис. 8, необходимо провести тестирование на герметичность газового контура, согласно требований действующих нормативов.

После монтажа газовой рампы выполнить электрические подсоединения ее компонентов: клапанной группы, реле давления и блока контроля герметичности.

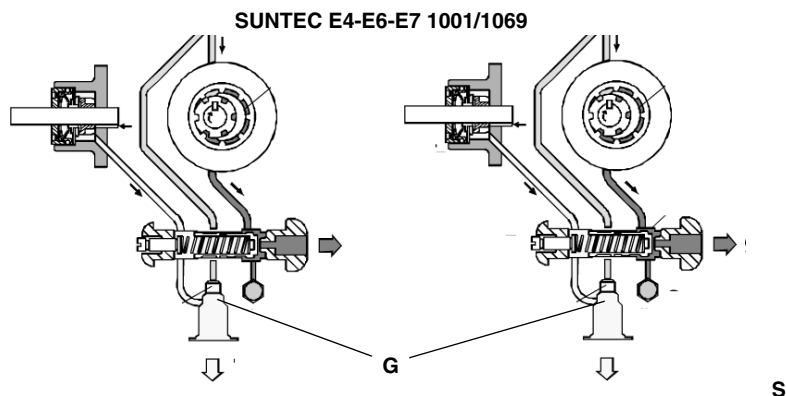
Используемые насосы могут устанавливаться как в однотрубных системах, так и в двухтрубных.

ОДНОТРУБНАЯ СИСТЕМА : используется одна труба, которая отходит с некоторого расстояния от дна емкости и достигает входа на насос. От насоса, жидкое топливо под давлением подается на форсунку: одна часть выходит с форсунки, а остаток топлива возвращается на насос. При этой системе, если присутствует винт байпаса, его необходимо снять, а опционное отверстие для обратного хода топлива на корпусе насоса, должно быть закрыто глухой заглушкой.

ДВУХТРУБНАЯ СИСТЕМА: используется одна труба, которая соединяет емкость со штуцером на входе насоса, как в однотрубной системе, и еще одна труба, которая от штуцера обратного хода топлива насоса подсоединяется, в свою очередь, к емкости. Весь излишек мазутного (дизельного) топлива возвращается, таким образом, в емкость: система, значит, может считаться самосливной. Если присутствует внутренний байпас, то необходимо вставить винт в отверстие во избежание прохождения воздуха и топлива через насос.

Горелки выходят с завода-изготовителя подготовленными к двухтрубной системе подачи топлива. Возможно трансформация для подачи топлива с помощью однотрубной системы (рекомендуемая при гравитационной подаче), как это описано выше. Для перехода с однотрубной системы на двухтрубную, необходимо вставить винт байпаса, в соответствии с **G** (насос с вращением против часовой стрелки - если смотреть на ось).

ВНИМАНИЕ: Изменение направления вращения насоса приведет к изменению всех подключений.



Сброс воздуха

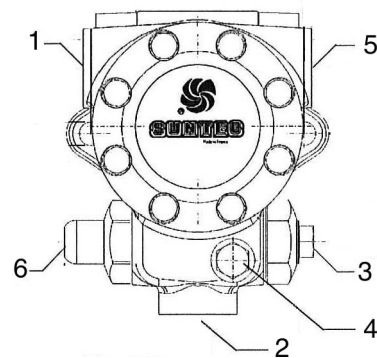
В двухтрубных установках сброс воздуха автоматический: он происходит через сливную выемку, выполненную на поршне.

В однотрубных установках необходимо расслабить один из штуцеров для забора давления на насосе, с тем, чтобы весь воздух вышел из системы.

Suntec E6 - E7 1069	
Вязкость топлива	2,8 - 75 сСт
Вязкость топлива	130°C макс.
Температура топлива	
Давление на входе макс.	3.5 бар
Обратное давление	3.5 бар
Давление на входе мин.	- 0,45 бар во избежание образования газа
Скорость вращения	3600 обор/макс

Описание

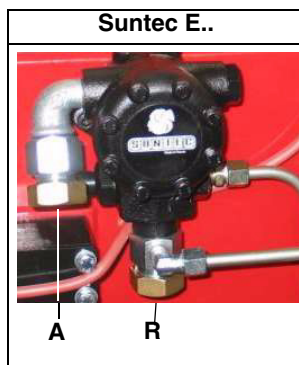
- 1) Всасывание/Штуцер вакуумметра G1/2
- 2) Обратный ход G1/2
- 3) К форсунке G1/4
- 4) Штуцер манометра G1/8
- 5) Штуцер вакуумметра/ Всасывание
- 6) Регулятор давления



Подсоединение шлангов

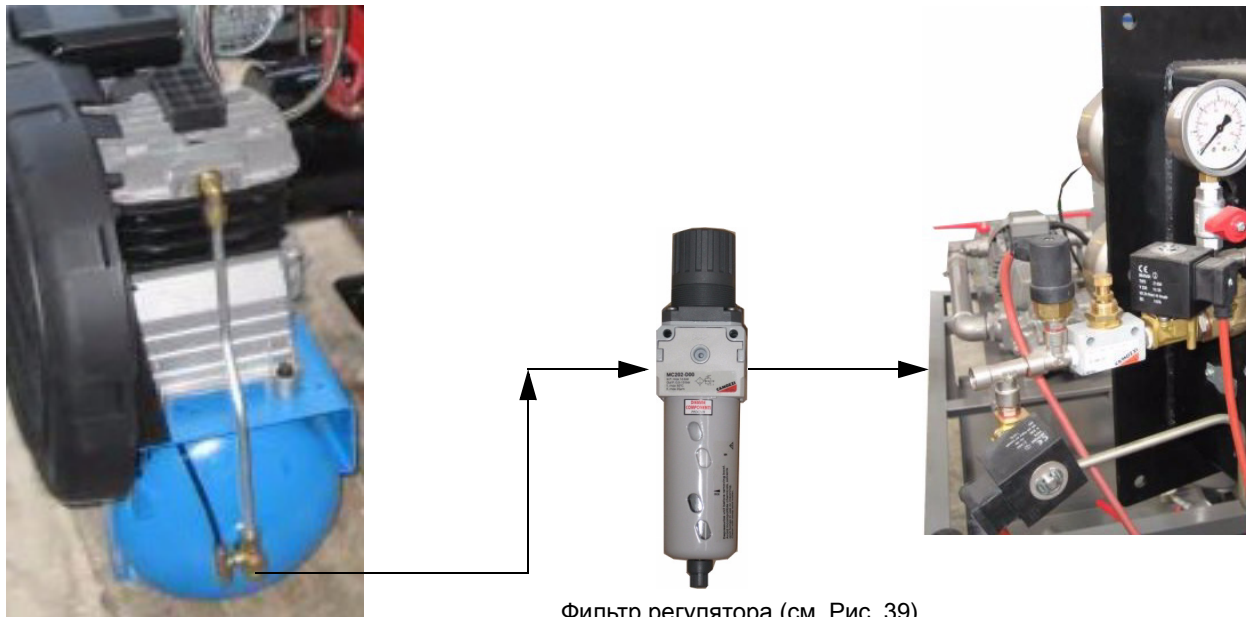
Для того, чтобы подсоединить шланги к насосу, действовать следующим образом, в зависимости от модели поставляемого насоса:

- 1). снять заглушки с отверстий входа топлива (**A**) и обратного хода (**R**) на насосе;
- 2). закрутить вращающиеся гайки двух шлангов на насос, стараясь не спутать **вход топлива с обратным ходом**: Внимательно следить за стрелками, отштампованными на насосе, которые указывают на вход топлива и обратный ход (см. предыдущий параграф)



Подключение сжатого воздуха

Для подключения сжатого воздуха обратиться к нижеследующим рисункам:




Фильтр регулятора (см. Рис. 39)


Правила использования топливных насосов

- Если используется однотрубная система, убедиться в том, что внутри отверстия обратного хода топлива не было байпасного винта. Наличие этого винта может мешать нормальной работе насоса и может явиться причиной его повреждения.
- Не добавлять в топливо разные присадки во избежание образования соединений, которые со временем могут отложиться между зубьями зубчатого колеса и заблокировать его.
- Заполнив цистерну, не включать горелку сразу, а подождать некоторое время для того, чтобы подвешенные в топливе примеси успели осесть на дно цистерны и не всасывались насосом.
- При первом запуске насоса в эксплуатацию в случае, если предусмотрена работа вхолостую в течение разумного времени (напр., при наличии длинного трубопровода всасывания), добавить смазочное масло в насос через штуцер вакуумметра.
- Во время прикрепления вала двигателя к валу насоса, не оказывать бокового или осевого нажима на вал, во избежание чрезмерного износа соединительной муфты, повышения уровня шума, перегрузки зубчатого колеса от усилия.
- Наличие воздуха в трубопроводах не допускается. В связи с этим использование приспособлений быстрого соединения не рекомендуется. Использовать резьбовые или механические уплотнительные фитинги. Закупорить соединительные резьбы, колена и точки соединения съемным уплотнением подходящего типа. Свести к необходимому минимуму количество сцеплений, поскольку они все являются потенциальными источниками утечек.
- Не допускается использование Тефлона для соединения шлангов всасывания, подачи и обратного хода, во избежание попадания в систему частиц этого материала, которые оседают на фильтрах насоса и форсунки, уменьшая эффективность их работы. Рекомендуется использовать уплотнительные резиновые кольца OR или механические уплотнители (стрельчатые и кольцевые медные и алюминиевые прокладки).
- Рекомендуется установить внешний фильтр в трубопроводе всасывания перед насосом.

СХЕМА ЭЛЕКТРИЧЕСКИХ ПОДКЛЮЧЕНИЙ

	<p>СОБЛЮДАЙТЕ ОСНОВНЫЕ ПРАВИЛА БЕЗОПАСНОСТИ, УБЕДИТЕСЬ В ПОДСОЕДИНЕНИИ ЗАЗЕМЛЕНИЯ К СИСТЕМЕ, ПРИ ПОДСОЕДИНЕНИИ БУДЬТЕ ВНИМАТЕЛЬНЫ И НЕ ПОМЕНЯЙТЕ МЕСТАМИ ФАЗУ И НЕЙТРАЛЬ, ПОДГОТОВЬТЕ ДИФФЕРЕНЦИАЛЬНЫЙ, ТЕРМОМАГНИТНЫЙ ВЫКЛЮЧАТЕЛЬ, ПОДХОДЯЩИЙ ДЛЯ ПОДКЛЮЧЕНИЯ К СЕТИ.</p>
	<p>ВНИМАНИЕ: прежде, чем выполнять электрические подключения, убедитесь в том, что выключатель системы установлен в положение “ВЫКЛ”, а главный выключатель горелки тоже находится в положении 0 (OFF - ВЫКЛ). Прочитайте внимательно главу “ПРЕДУПРЕЖДЕНИЯ”, в части “Электрическое питание”.</p>

- Снимите крышку встроеного электрощита.
- Выполните электрические подсоединения к клеммной коробке в соответствии со схемами, данными ниже; проверьте направление вращения двигателя вентилятора и установите на место крышку электрощита.

	<p>ВНИМАНИЕ: на горелке установлена перемычка между клеммами 6 и 7. В случае подсоединения термостата большого/малого пламени уберите данную перемычку перед подсоединением термостата.</p>
	<p>ВАЖНО: Присоединяя электрические провода в клеммной коробке МА, убедитесь, что провод заземления длиннее проводов фазы и нейтрали.</p>
	<p>ВНИМАНИЕ: был предусмотрен вспомогательный контакт (клеммы №507 и 508 клеммной коробки МА), которые необходимо подключить к аварийной системе (аварийная сигнализация/отключение питания) в случае неполадки контактора мазутных резисторов (См. Рис. 16 - Рис. 17).</p>

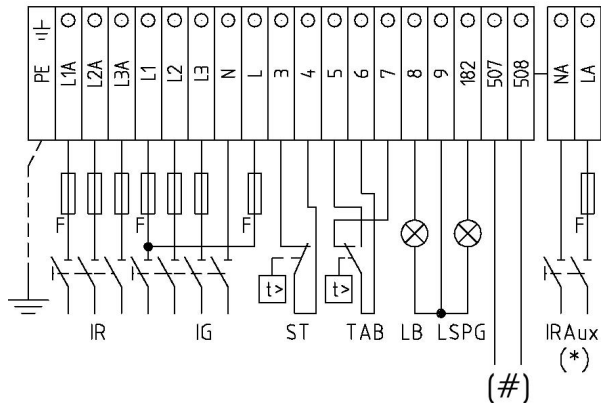


Рис. 16 : Прогрессивные горелки

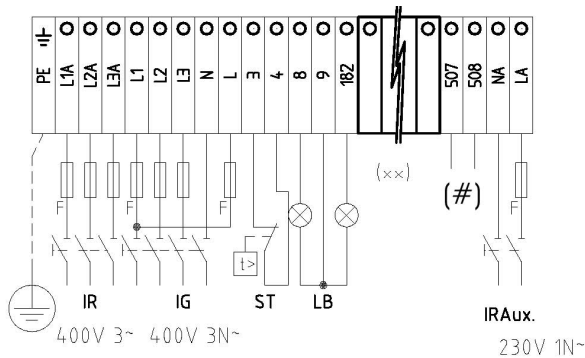


Рис. 17 - Горелки модулирующие

(#) Контакт без нагрузки для сигн. неисп. контактора резисторов
 подсоединение датчиков с помощью 7-ми полюсного соединительного разъема (Рис. 18), для подключений смотрите Рис. 19

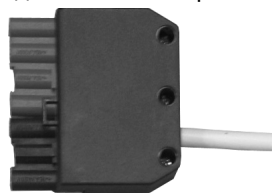


Рис. 18

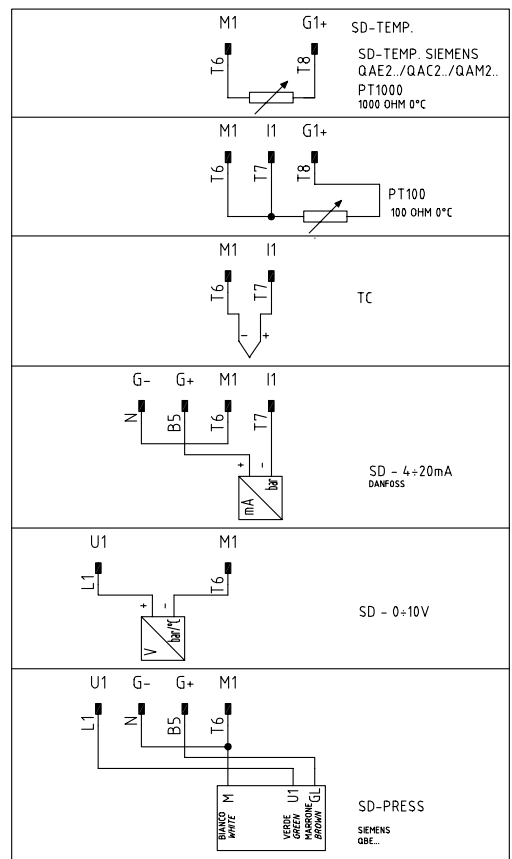


Рис. 19: Соединение датчиков

Присоединение нагревательных элементов (для подогрева мазута)

2.4 - 4.5 кВт

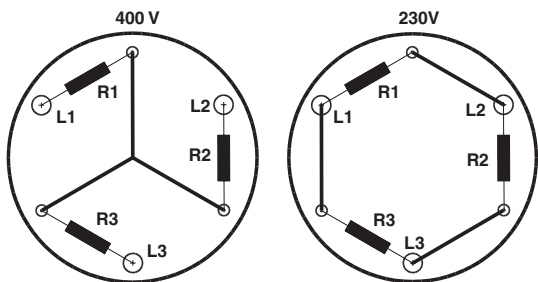


Рис. 20

8 - 12 кВт

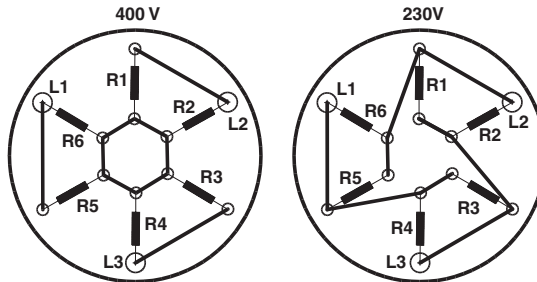


Рис. 21

18 - 24 кВт

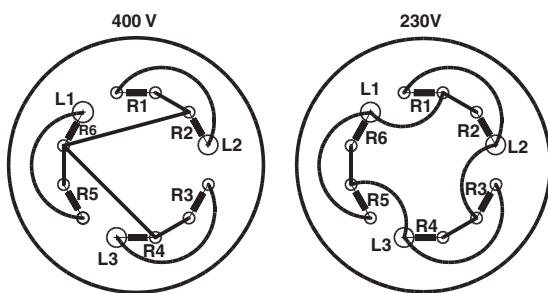


Рис. 22

СОЕДИНЕНИЕ ЭЛЕКТРОДВИГАТЕЛЯ

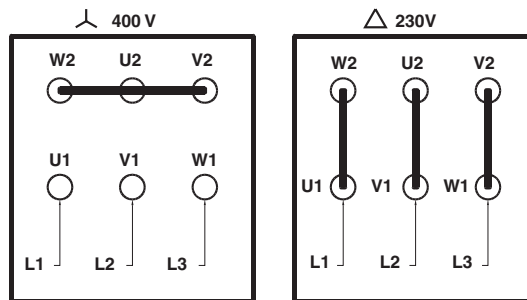


Рис. 23

Вращение двигателей вентилятора и насоса

После завершения выполнения электрических соединений горелки проверьте направление вращения двигателя. Двигатель должен вращаться в направлении, указанном на корпусе. В случае неправильного вращения инвертируйте трехфазное питание и вновь проверьте направление вращения двигателя.

ПРИМЕЧАНИЕ: горелки рассчитаны на трёхфазное питание 400 В; в случае использования трёхфазного питания 230 В необходимо изменить электрические соединения внутри клеммной коробки электродвигателя и заменить термореле.

Рекомендации по выполнению систем подготовки и подачи мазутного топлива

Задачей этого параграфа является изложение рекомендаций по выполнению системы подачи топлива на горелки, которые используют тяжелое жидкое топливо. Для того, чтобы в результате получить хорошую и регулярную работу горелок, очень важно, чтобы система подачи топлива к горелке была выполнена согласно определенных критериев. Ниже перечислены некоторые из них, которые, естественно, не должны и не могут быть исчерпывающими в этой области.

Нужно учесть, что тяжелое жидкое топливо - это слишком обобщенный термин и включает в себя большое разнообразие физико-химических характеристик, прежде всего вязкость. Слишком высокая вязкость не позволяет насосу всасывать топливо, вследствие этого становится необходимым его подогрев, чтобы оно смогло беспрепятственно проходить по топливопроводу, а присутствие углеводородов, закипающих при низкой температуре и растворенных газов, требует подачи топлива под давлением. Подача топлива под давлением требуется также и при его подаче на насос горелки без образования в нем кавитации, вызываемой благодаря повышенному разрежению на всасывании.

Таким образом, задачей системы подачи топлива является подача насосом топлива и подогрев последнего. Вязкость тяжелого жидкого топлива выражается в разных единицах измерения; самыми распространенными являются: градусы по Энглеру - °E, сантистоксы - сСт, шкала Сайболт и Редвуд. Таблица 3 отображает конвертацию одной единицы измерения в другую. Например, вязкость в 120 сСт равна 17 градусам по Энглеру. График на Рис. 24 отображает каким образом меняется вязкость тяжелого жидкого топлива при изменении его температуры. Например, топливо, которое при 50°C имеет вязкость примерно в 20 °E, при его нагреве до 100°C имеет вязкость примерно 3°E. Что касается возможности перекачивания топлива насосом, то эта характеристика зависит от типа насоса, который перекачивает это топливо, хотя на диаграмме на Рис. 24 цитируется ориентировочный предел, равный 100°E. Поэтому, необходимо смотреть характеристики насоса, поставляемого вместе с горелкой. Обычно, температура жидкого топлива на входе в насос возрастает в зависимости от вязкости. Обратившись опять к диаграмме на Рис. 25, можно определить, что для того, чтобы перекачивать жидкое топливо вязкостью 10°E при 50°C, необходимо подогреть его до примерно 40°C.

Подогрев трубопроводов

Требуется установка системы подогрева трубопроводов и компонентов системы с целью поддержания вязкости в пределах, позволяющих его перекачивание. Чем выше вязкость и чем ниже температура окружающей среды, тем более необходимо подогревание

Минимальное давление на всасывании насоса (как топливного контура, так и горелки)

Слишком низкое давление способствует образованию кавитации (она дает о себе знать за счет определенного звука): поэтому, производитель насосов заявляет минимальное значение давления на насосе. В-общем, при повышении температуры жидкого топлива должно увеличиваться и минимально давление на всасывании насоса во избежание газификации продуктов тяжелого жидкого топлива, закипающих при низкой температуре, а значит и кавитации. Эффект кавитации кроме ухудшения работы горелки, вызывает быстрый выход из строя насоса. График на Рис. 26. дает идею о том насколько должно возрастать давление на всасывании насоса в зависимости от температуры используемого жидкого топлива.

Максимальное рабочее давление насоса (как топливного контура, так и горелки)

Необходимо помнить, что насосы и все компоненты топливной системы, где циркулирует жидкое топливо, имеют также и верхний предел. Необходимо всегда проконсультироваться с технической документацией, касающейся всех этих составных частей. Схемы на Рис. 28 и Рис. 29, составленные согласно Норме UNI 9248 "Линии подачи жидкого топлива от емкости к горелке", демонстрируют каким образом должен быть выполнен контур питания. Для других стран - следовать нормативам, действующим на местах. Расчет трубопроводов, выполнение и расчет обогревающей системы и другие конструкторские детали входят в прямую компетенцию проектировщиков системы и составителей проекта.

Регулирование топливного контура

В зависимости от вязкости используемого тяжелого жидкого топлива, в нижеследующей таблице приведены ориентировочные значения температуры и давления, на которые необходимо отрегулировать систему. **ПРИМЕЧАНИЕ:** диапазоны температуры и давления, приемлемые компонентами топливного контура, должны быть сверены с техническими характеристиками используемых компонентов

ВЯЗКОСТЬ ПРИ 50 °C		ДАВЛЕНИЕ ТОПЛИВНОГО КОНТУРА	ТЕМПЕРАТУРА ТОПЛИВНОГО КОНТУРА*
°E		бар	°C
3	7	1 - 2	20
7	15	1 - 2	50
15	50	1 - 2	65

Таб. 1 - Топливный контур подачи топлива - гидравлическая схема 3ID0081, насос №4

Регулировки горелки

В зависимости от вязкости используемого тяжелого жидкого топлива, в нижеследующей таблице приведены ориентировочные значения температуры и давления, на которые необходимо отрегулировать компоненты горелки. Температура жидкого топлива, которая задается на "термостате резисторов" TR, должна быть такой, чтобы при ней вязкость топлива на форсунке была равна примерно 15°E.

ВЯЗКОСТЬ ПРИ 50 °С		ДАВЛЕНИЕ ТОПЛИВА ЗА НАСОСОМ (№2 НА 3ID0080)	ДАВЛЕНИЕ ТОПЛИВА ПОСЛЕ РЕГУЛИРОВО ЧНОГО КЛАПАНА РАСХОДА (№15 НА 3ID0080)		ТЕМПЕРАТУРА ТЕРМОСТАТА РЕЗИСТОРОВ TR*		ТЕМПЕРАТУРА ТЕРМОСТАТА РЕЗИСТОРОВ TR	ТЕМПЕРАТУРА ПРЕДОХРАНИТЕ ЛЬНОГО РЕЗИСТОРОВ TRS	ТЕМПЕРАТУРА ТЕРМОСТАТА, РАЗРЕШАЮЩЕГ О РАБОТУ СИСТЕМЫ TSI
			МИН.	МАКС.	МИН.	МАКС.			
°E		БАР	БАР		°С		°С	°С	°С
3	7	25	7-9	20	100	115	170	80	50 - 60
7	15	25	7-9	20	125	140	190	100	60 - 80
15	50	25	7-9	20	145	160	190	110	70 - 90

Таб. 2 - Горелка - гидравлическая схема 3ID0080, насос №2

* Температура на подогревателе должна быть отрегулирована таким образом, чтобы иметь на форсунке вязкость между 1.4 и 1.6 °E.

**Давление мазутного топлива, также как и сжатого воздуха для его распыления, не дается в качестве однозначной величины, но дается в виде целого интервала величин. На месте монтажа необходимо найти подходящее компромиссное значение. На графике на Стр. 30 можно увидеть, что форсунка имеет сильно варьируемый диапазон регулировки.

ТАБЛИЦА КОНВЕРТАЦИИ ЕДИНИЦ ИЗМЕРЕНИЯ ВЯЗКОСТИ

КИНЕМАТИЧЕСКАЯ ВЯЗКОСТЬ (САНТИСТОКС) сСт	ГРАДУСЫ ПО ЭНГЛЕРУ (°E)	УНИВЕРСАЛЬНЫ Е СЕКУНДЫ САЙБОЛТ (SSU)	СЕКУНДЫ СЕЙБОЛТА ФУРОЛ (SSF)	СЕКУНДЫ РЕЙДВУДА №1 (СТАНДАРТ)	СЕКУНДЫ СЕЙБОЛТА №2 (АДМИРАЛТИ)
1	1	31	--	29	--
2.56	1.16	35	--	32.1	--
4.3	1.31	40	--	36.2	5.1
7.4	1.58	50	--	44.3	5.83
10.3	1.88	60	--	52.3	6.77
13.1	2.17	70	12.95	60.9	7.6
15.7	2.45	80	13.7	69.2	8.44
18.2	2.73	90	14.44	77.6	9.3
20.6	3.02	100	15.24	85.6	10.12
32.1	4.48	150	19.3	128	14.48
43.2	5.92	200	23.5	170	18.9
54	7.35	250	28	212	23.45
65	8.79	300	32.5	254	28
87.6	11.7	400	41.9	338	37.1
110	14.6	500	51.6	423	46.2
132	17.5	600	61.4	508	55.4
154	20.45	700	71.1	592	64.6
176	23.35	800	81	677	73.8
198	26.3	900	91	762	83
220	29.2	1000	100.7	896	92.1
330	43.8	1500	150	1270	138.2
440	58.4	2000	200	1690	184.2
550	73	2500	250	2120	230
660	87.6	3000	300	2540	276
880	117	4000	400	3380	368
1100	146	5000	500	4230	461
1320	175	6000	600	5080	553
1540	204.5	7000	700	5920	645
1760	233.5	8000	800	6770	737
1980	263	9000	900	7620	829
2200	292	10000	1000	8460	921
3300	438	15000	1500	13700	--
4400	584	20000	2000	18400	--

Таб. 3

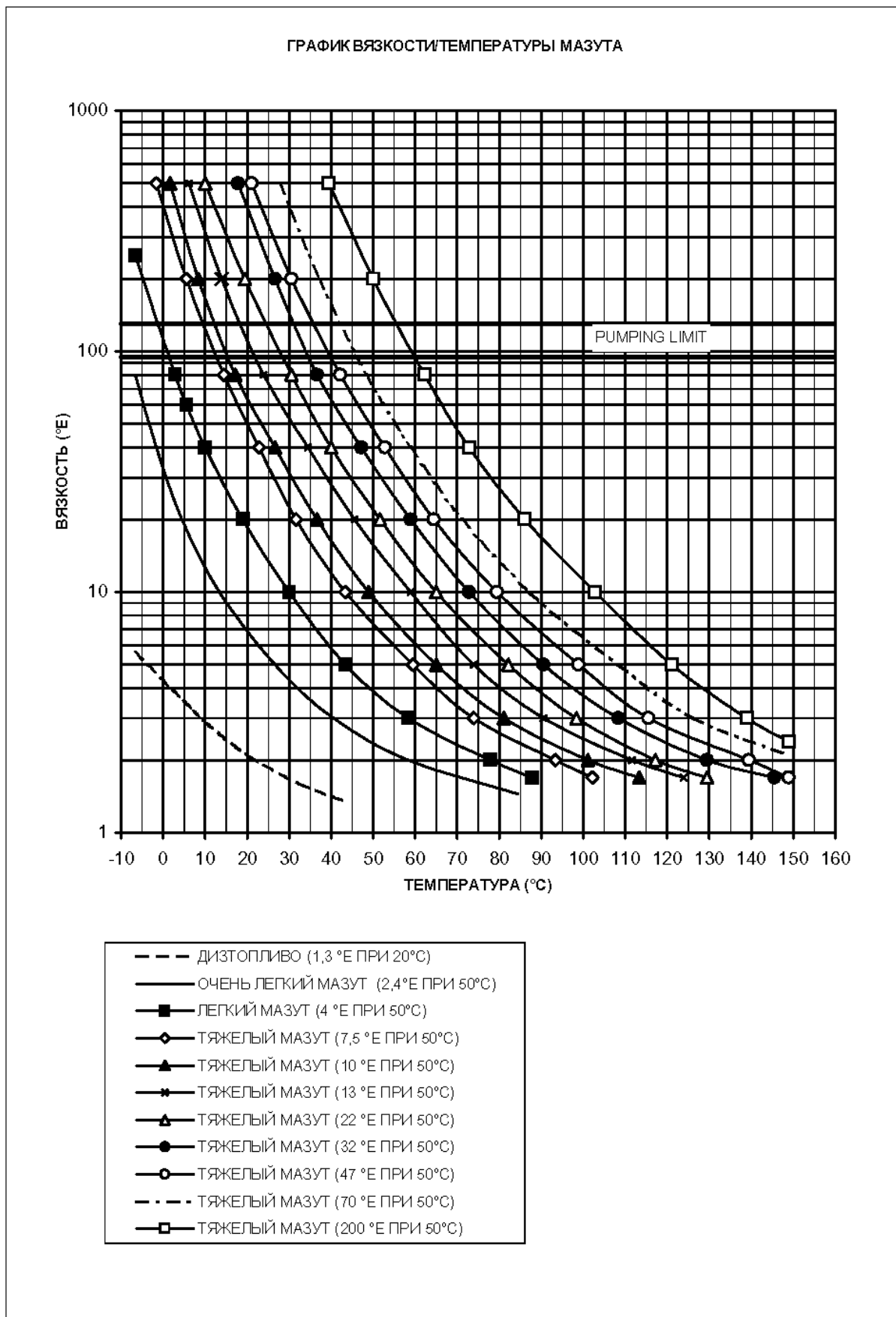


Рис. 24

Ориентировочный график температуры жидкого топлива на входе насоса горелки, в зависимости от вязкости.

Пример: если имеется жидкое топливо с вязкостью 50 °E при температуре 50 °C, температура жидкого топлива на подаче насоса должна быть 80 °C (см. график).

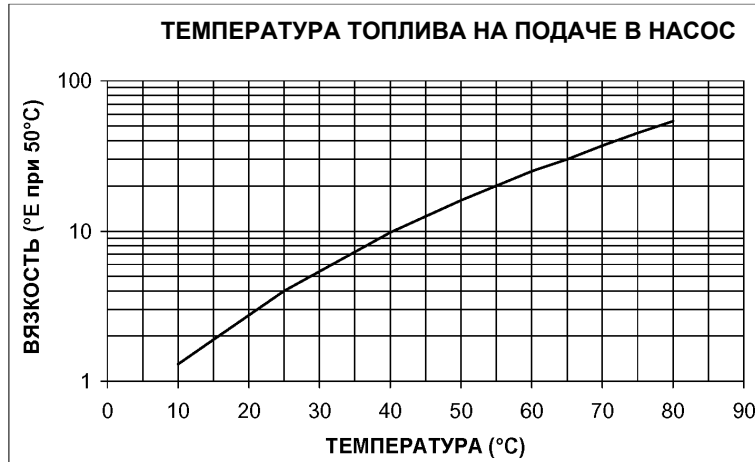


Рис. 25

Ориентировочная диаграмма давления топлива в зависимости от его температуры

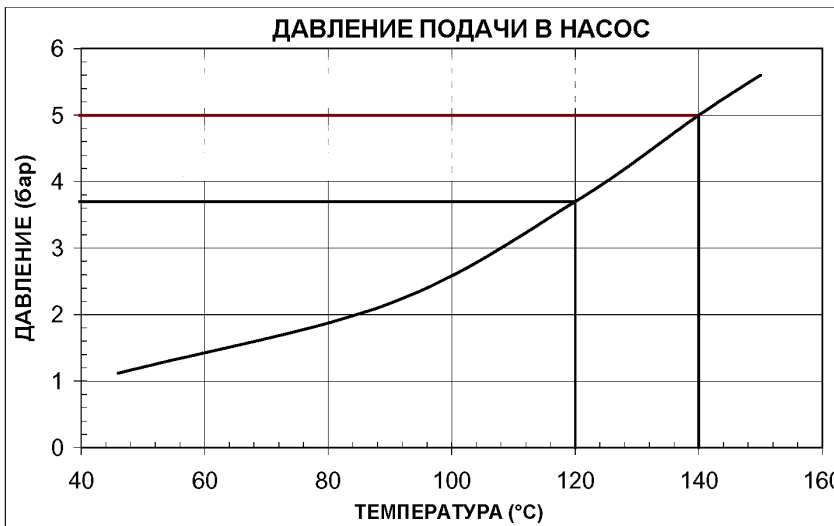
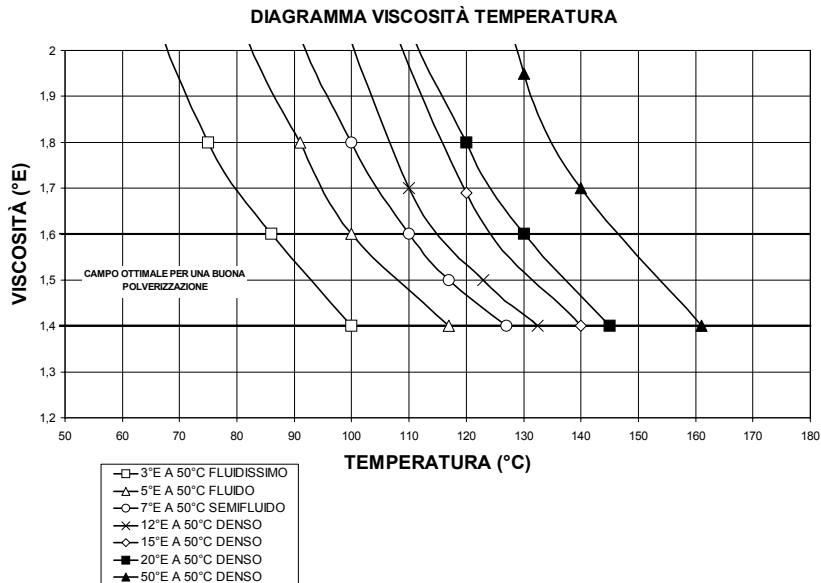


Рис. 26

Ориентировочная диаграмма температуры распыления жидкого топлива в зависимости от вязкости.

Пример: если имеется топливо с вязкостью, равной 50 °E при температуре 50 °C, то температура распыления топлива будет составлять от 150 до 160 °C (см. график)



Def. 27

3ID0081	ОБОЗНАЧЕНИЯ
----------------	--------------------

POS	РАМПА ЖИДКОГО ТОПЛИВА
------------	------------------------------

1	Цистерна
---	----------

ОСНОВНАЯ НАСОСНАЯ ГРУППА

2	Кран
---	------

3	Фильтр
---	--------

4	Насос с электродвигателем
---	---------------------------

5	Предохранительный клапан
---	--------------------------

6	Обратный клапан
---	-----------------

7	Кран
---	------

8	Манометр
---	----------

9	Реле максимального давления - PO MAX
---	--------------------------------------

СЛУЖЕБНАЯ ЕМКОСТЬ

10	Служебная емкость
----	-------------------

11	Первая обогревающая группа
----	----------------------------

12	Электрический резистор
----	------------------------

13	Манометр
----	----------

14	Реле максимального давления - PO MAX
----	--------------------------------------

15	Реле минимального давления - PO MIN
----	-------------------------------------

16	Термостат минимальной температуры - TCN
----	---

17	Термометр
----	-----------

18	Термостат максимальной температуры - TRS
----	--

19	Термостат - TR
----	----------------

20	Кран
----	------

21	Кран
----	------

ГРУППА РЕГУЛИРОВКИ ДАВЛЕНИЯ ТОПЛИВА

22	Манометр
----	----------

23	Кран
----	------

24	Регулятор давления
----	--------------------

25	Игольчатый кран
----	-----------------

ВСПОМОГАТЕЛЬНАЯ НАСОСНАЯ ГРУППА

26	Насос с электродвигателем
----	---------------------------

27	Предохранительный клапан
----	--------------------------

28	Реле максимального давления - PO MAX
----	--------------------------------------

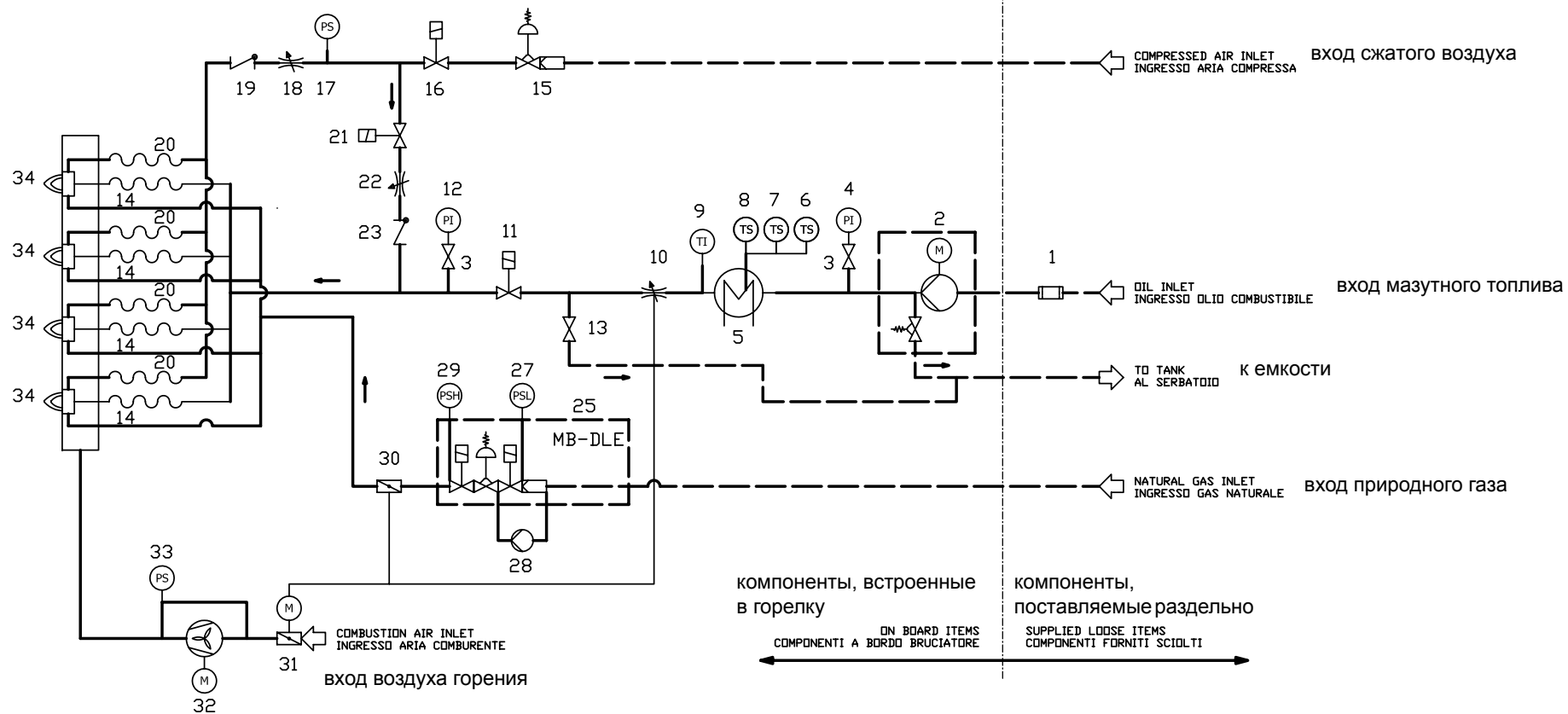
29	Реле минимального давления - PO MIN
----	-------------------------------------

ДРУГИЕ КОМПОНЕНТЫ

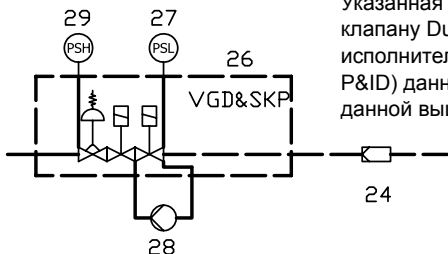
30	Кран
----	------

31	Обратный клапан
----	-----------------

Рис. 29 - Гидравлическая схема 31D0080



- THE ABOVE P&ID HAS DUNGS MB-DLE VALVE.
PLEASE SEE THE HEREUNDER P&ID INSTEAD OF THE ABOVE ITEM N° 27, IF VGD WITH SKP ACTUATOR ARE FITTED. IN THIS CASE THE FILTER IS SUPPLIED LOOSE.
- IL P&ID QUI SOPRA SI RIFERISCE A VALVOLA DEL GAS DUNGS MB-DLE.
PER VALVOLE DEL GAS SIEMENS VGD CON SKP, VEDERE IL P&ID QUI SOTTO CHE SOSTITUISCE IL PUNTO 27 DEL P&ID QUI SOPRA. IN TAL CASO IL FILTRO E' FORNITO SCIDLTI



Указанная выше гидравлическая схема (P&ID) относится к газовому клапану Dungs MB-DLE. Для газовых клапанов Siemens VGD с исполнительным механизмом SKP, см. гидравлическую схему (P&ID) данную ниже, которая заменяет элемент 27 схемы P&ID данной выше. В таком случае фильтр поставляется отдельно.

— BY CIB UNIGAS
FORNITURA CIB UNIGAS

— BY OTHERS
NON DI FORNITURA CIB UNIGAS

поставляется фирмой CIB UNIGAS

не поставляется фирмой CIB UNIGAS

3ID0080	ОБОЗНАЧЕНИЯ
ПОЗ	РАМПА ЖИДКОГО ТОПЛИВА
1	Фильтр
2	Насос с регулятором давления, с электродвигателем и регулятором давления
3	Кран
4	Манометр
5	Бачок -подогреватель топлива с электрическими резисторами
6	Термостат - TR
7	Термостат - TRS
8	Термостат - TCI
9	Термометр
10	Регулятор расхода
11	Электроклапан
12	Манометр
13	Кран
14	Шланг
	РАМПА СЖАТОГО ВОЗДУХА
15	Регулятор давления с фильтром
16	Электроклапан
17	Реле давления - PAC
18	Регулятор расхода
19	Обратный клапан
20	Шланг
21	Электроклапан
22	Регулятор расхода
23	Обратный клапан
	РАМПА ГАЗОВАЯ
24	Фильтр (только с клапаном VDG)
25	Предохранительный клапан MB-DLE со стабилизатором давления и фильтром
26	Предохранительный клапан VGD&SKP со стабилизатором давления
27	Реле давления - PGMIN
28	Блок контроля герметичности - VPS (если он поставляется)
29	Реле максимального давления газа - PGMAX (опция)
30	Дроссельный клапан
	РАМПА ВОЗДУХА ГОРЕНИЯ
31	Воздушная заслонка с сервоприводом
32	Вентилятор с электродвигателем
33	Реле давления воздуха - PA
34	Основная горелка

Регулировка мазутных термостатов

Для того, чтобы иметь доступ к термостатам, необходимо снять крышку электрощита горелки: регулировка выполняется с помощью отвертки, которой необходимо воздействовать на винт VR, указанный на рисунке.

TCl - Разрешительный термостат готовности мазутного топлива (Рис. 30)

Настроить этот термостат согласно значений, данных на стр 39.

TRS - Предохранительный термостат сопротивлений (Рис. 30)

Во время испытаний на заводе термостат настраивается на значение примерно 190 °С. Этот термостат срабатывает, когда рабочая температура превышает установленное предельное значение. Проверить причину неполадки и вновь ввести в действие термостат с помощью кнопки PR.

TR - Термостат сопротивлений (Рис. 30)

Этот термостат необходимо настраивать на правильное значение, согласно графика "вязкость - температура" (Рис. 24), а затем проверит температуру с помощью термометра, установленного на бачке.

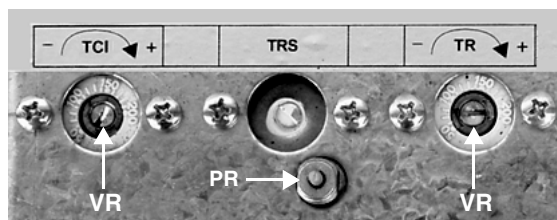


Рис. 30

РЕГУЛИРОВАНИЕ

Кривые давления газа в голове сгорания в зависимости от его расхода

Кривые относятся к давлению в камере сгорания, равному 0!

Кривые давления газа в голове сгорания горелки, в зависимости от расхода газа, действительны только в том случае, если горелка правильно отрегулирована (процентное содержание остаточного O₂ в уходящих газах - как в таблице "Рекомендуемые параметры выбросов", а CO - в пределах нормы).

На этой фазе голова сгорания, дроссельный клапан и сервопривод находятся в максимально открытом положении. Смотрите Рис. 31, на котором изображено, как правильно измерить давление газа, принимая во внимание значения давления в камере сгорания, снятые с манометра или пользуясь техническими характеристиками котла/утилизатора.

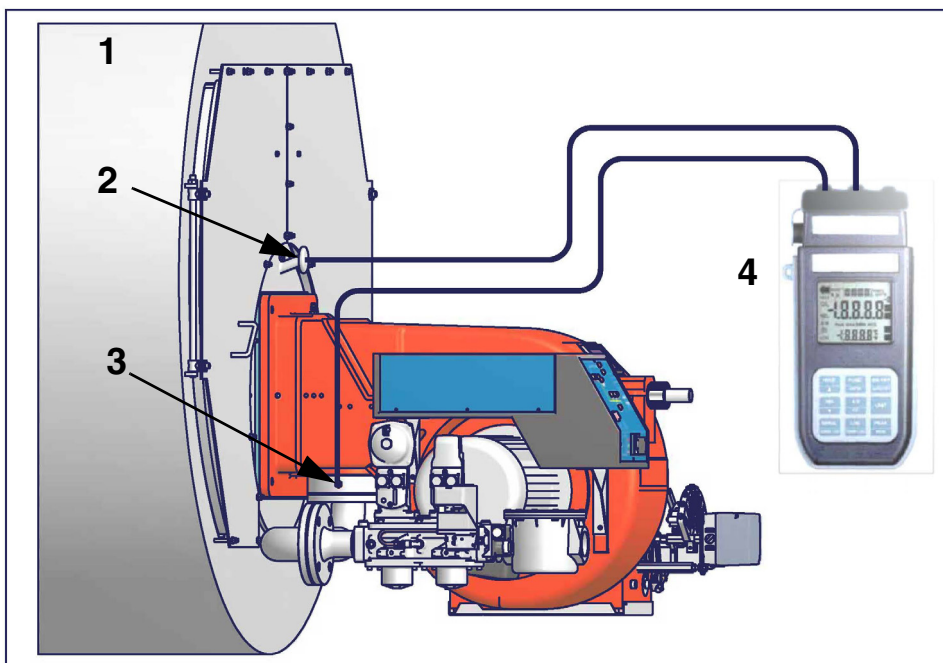


Рис. 31

Описание

- 1 Генератор
- 2 Штуцер для отбора давления в котле
- 3 Штуцер для отбора давления газа на дроссельном клапане
- 4 Манометр дифференциальный

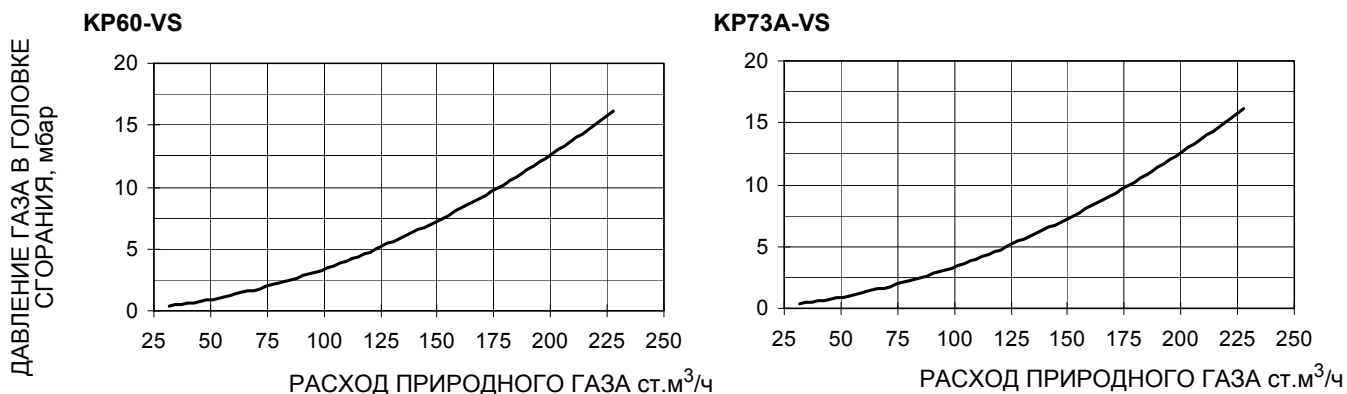
Замер давления на головке сгорания

Подсоединить соответствующие датчики на входы манометра: один на штуцер для отбора давления котла (Рис. 31-2), чтобы снять значение давления в камере сгорания и другой на штуцер отбора давления газа на дроссельном клапане горелки. (Рис. 31-2), чтобы снять значение давления газа на головке сгорания.

На основании дифференциального давления, снятого таким образом, можно вычислить значение максимального расхода газа, используя при этом графики кривых соотношения “давление-расход” в головке сгорания, которые Вы найдете в следующем параграфе. Имея значение давления газа в головке сгорания (указывается на ординате), можно определить значение расхода в топке в Стм³/час (указывается на абсциссе). Полученные данные должны использоваться для регулирования расхода газа.

ПРИМЕЧАНИЕ: КРИВЫЕ “ДАВЛЕНИЕ – РАСХОД ГАЗА” ОРИЕНТИРОВОЧНЫ; ДЛЯ ПРАВИЛЬНОЙ РЕГУЛИРОВКИ РАСХОДА ГАЗА ОБРАТИТЬСЯ К ПОКАЗАНИЯМ СЧЁТЧИКА.

Кривые давления в головке сгорания - расхода газа



	<p>ВНИМАНИЕ: прежде, чем запускать горелку, убедиться в том, что все ручные отсечные клапаны газа открыты и проверить, что значение давления на входе рампы соответствует значениям, указанным в параграфе “Технические характеристики”. Кроме того, убедиться в том, что главный выключатель подачи питания вырублен.</p>
	<p>ВНИМАНИЕ: При выполнении операций калибровки не включайте горелку с недостаточным расходом воздуха (опасность образования монооксида углерода); том случае, если это произойдет, необходимо уменьшить медленно подачу топлива и вернуться к нормальным показателям продуктов выброса.</p>
	<p>ВНИМАНИЕ! ОПЛОМБИРОВАННЫЕ ВИНТЫ КАТЕГОРИЧЕСКИ ЗАПРЕЩАЕТСЯ ОТКРУЧИВАТЬ! ГАРАНТИЯ НА ДЕТАЛЬ ТЕРЯЕТСЯ!</p>

	<p>ВАЖНО! Избыток воздуха регулируется согласно рекомендуемых параметров, приводимых в следующей таблице:</p>
--	--

Рекомендуемые параметры горения		
Топливо	Рекомендуемое значение CO ₂ (%)	Рекомендуемое значение O ₂ (%)
Природный газ	9 ÷ 10	3 ÷ 4.8
Мазутное топливо с вязкостью ≤ 7°E при 50 °C	11 ÷ 12	4.2 ÷ 6.2
Мазутное топливо с вязкостью ≥ 7°E при 50 °C	11 ÷ 12.5	4.7 ÷ 6.7

Блок контроля герметичности VPS504

Данный блок контролирует герметичность отсечных газовых клапанов.

Проверка осуществляется, как только термостат котла подаёт сигнал, разрешающий пуск горелки. При помощи внутреннего мембранного насоса в испытательном контуре создаётся давление на 20 мбар выше давления подачи газа. Для проведения проверки подсоедините манометр к штуцеру для отбора давления PA. Если проверка завершилась положительно, через несколько секунд загорается жёлтая лампочка LC.

В противном случае загорается красная лампочка LB, сигнализирующая состояние блокировки. Чтобы перезапустить горелку, необходимо деблокировать блок управления нажатием на эту кнопку.

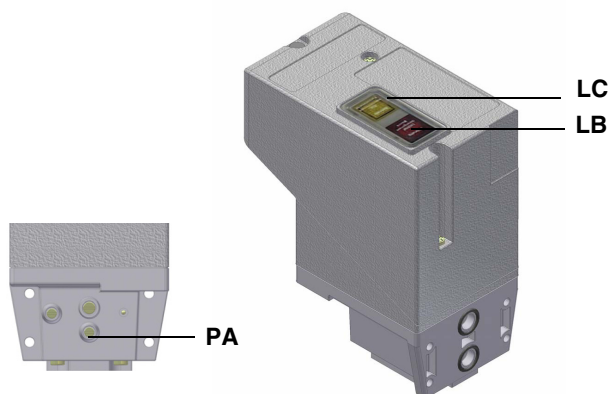
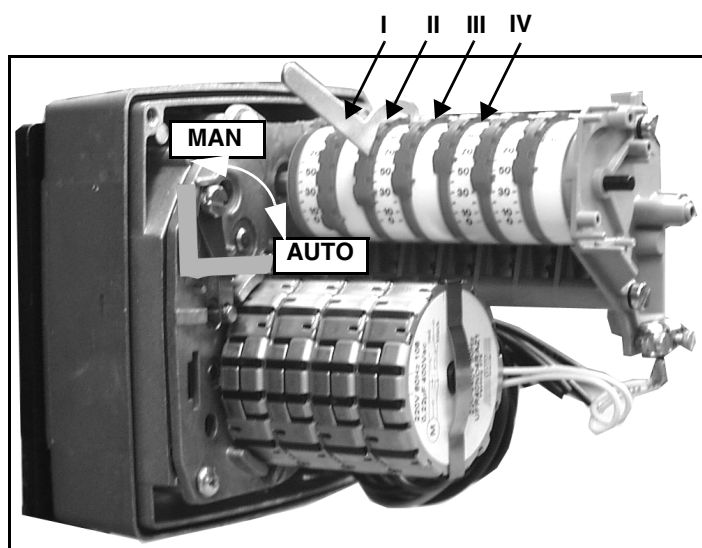


Рис. 32

- Регулировка расхода воздуха и топлива сначала осуществляется при работе горелки на максимальной мощности (“большое пламя”), соответственно, воздействуя на воздушную заслонку и варьруемый сектор..
- Проверить, что параметры выбросов находятся в рамках рекомендуемых предельных значений.
- Затем, отрегулировать мощность на всех промежуточных точках между минимальной и максимальной, настроив рабочую кривую с помощью пластинки варьруемого сектора. Варьруемый сектор определяет соотношение воздуха и топлива в этих точках, регулируя открытие/закрытие регулятора топлива.
- И в конце, определить мощность в режиме малого пламени, воздействуя на микровыключатель малого пламени сервопривода (кулачок III сервопривода), избегая того, чтобы мощность в режиме малого пламени была слишком высокой или, чтобы температура уходящих газов была слишком низкой, что привело бы к образованию конденсата в дымоходе.



Описание кулачков сервопривода

- I Большое пламя
- II Пауза и Розжиг
- III Малое пламя при работе на газе
- V Малое пламя при работе на мазутном топливе

- 1 Настроить работу горелки, выбрав GAS с помощью переключателя **CM** горелки (имеющегося на панели управления горелки - на стр 34);
 - 2 Для проверки направления вращения двигателя вентилятора (см. параграф на стр 20), открыть электрощит и воздействовать вручную на соответствующий контактор (см. рисунок).
 - 3 Только для горелок с **клапанами Dungs MB-DLE** : прежде, чем запускать горелку, отрегулировать медленное открытие клапанной группы : для регулировки медленного открытия, снять крышечку **T** (см. Рис. 33), перевернуть ее и установить на стерженек **VR**, со специальным пазом, расположенным в верхней части. При закручивании расход при розжиге уменьшается, при откручивании расход увеличивается. Не допускается регулировка винта **VR** с помощью отвертки.
- N.B.: Винт VSB должен сниматься только для замены катушки
- 4 Перед розжигом горелки, для достижения положения большого пламени в полной безопасности, перевести кулачок большого пламени сервопривода, в положение соответствующее положению кулачка малого пламени (с тем, чтобы горелка работала на малой мощности).
 - 5 запустить горелку с помощью ряда термостатов; подождать пока завершится фаза предварительной продувки и запустится горелка;
 - 6 вывести горелку в режим большого пламени, с помощью термостата **TAB** (по модулирующим горелкам обратиться к

соответствующему параграфу).

- 7 Затем, постепенно сдвигать микровыключатель большого пламени сервопривода в сторону наращивания мощности до тех пор, пока он не достигнет положения большого пламени, при этом все время необходимо контролировать значения выбросов продуктов сгорания и возможно подачу газа с помощью стабилизатора, встроенного в клапанную группу, а воздух - с помощью кулачка с прорезью (см. следующие пункты) .
- 8 перейти к регулировкам по воздуху и газу: все время сверяться с анализами уходящих газов, во избежание горения с недостатком воздуха, необходимо увеличивать подачу воздуха, в зависимости от изменения расхода газа, выполненного согласно нижеуказанной процедуре;
- 9 Отрегулировать **расход газа в режиме большого пламени** на значения требуемые котлом/потребителем, воздействуя на стабилизатор давления, встроенный в клапанную группу:
 - **Клапанная группа Dungs Multibloc MB-DLE:** Регулировка расхода газового клапана выполняется при помощи регулятора **RP** после ослабления на несколько оборотов стопорного винта **VB**. При откручивании регулятора **RP** клапан открывается, при закручивании - закрывается. Стабилизатор давления регулируется при помощи винта **VS**, расположенного под крышкой **C**: при ввинчивании давление увеличивается, при отвинчивании - уменьшается.
 - **клапаны Siemens VGD:** для увеличения или уменьшения давления, а следовательно расхода газа, воздействовать с помощью отвертки на регулировочный винт **VR**, после снятия крышки **T**; при закручивании расход увеличивается, при раскручивании - уменьшается (см. рисунок).

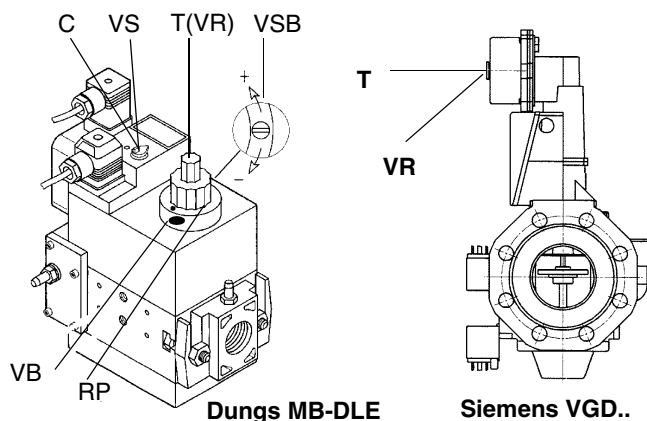
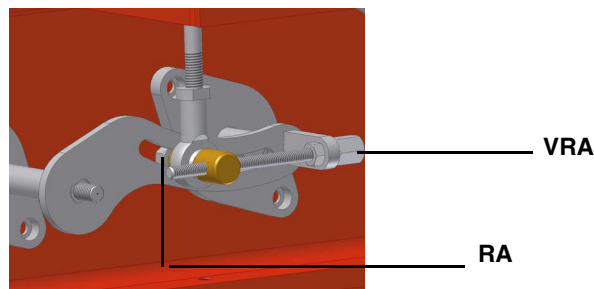
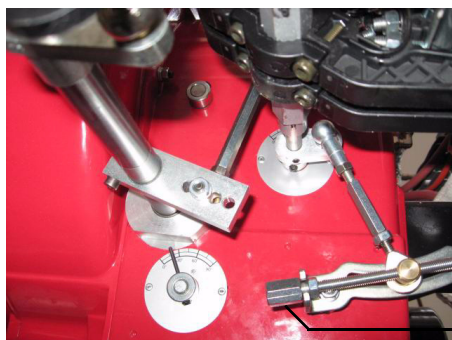


Рис. 33

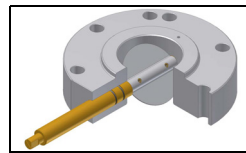
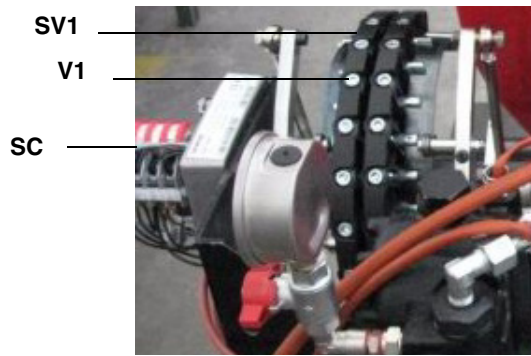
- 10 Для того, чтобы отрегулировать **расход воздуха в режиме большого пламени**, расслабить гайку **RA** и вращать винт **VRA** до тех пор, пока не получите желаемый расход воздуха: при смещении болта **TR** по направлению к оси заслонки - заслонка открывается и расход воздуха увеличивается, смещая его от заслонки - заслонка закрывается и расход уменьшается.

ВНИМАНИЕ! По завершении операций убедитесь, что не забыли затянуть блокировочную гайку **RA**. Не меняйте положения болтов воздушной заслонки.

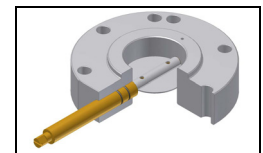


ориентировочный чертеж

- 11 После регулировки расхода воздуха и газа при работе на максимальной мощности, перейти к регулировке промежуточных мощностей по каждой точке варьировемого сектора (сторона газа) **SV1**, дойдя до точки минимальной мощности.
- 12 Для того, чтобы отрегулировать по точкам варьировемый сектор, перевести микровыключатель малого пламени (кулачок III) слегка ниже значения максимальной мощности (90°).
- 13 Установить термостат **TAB** на минимальную мощность с тем, чтобы сервопривод сработал на закрытие (по модулирующим горелкам обратиться к соответствующему параграфу);
- 14 Сместить **кулачок III** в сторону минимальной мощности, с тем, чтобы сервопривод начал закрываться, до тех пор, пока два подшипничка не совместятся с регулировочным винтом, относящимся к самой низкой точке: закручивать винт **V1** для увеличения расхода, откручивать - для уменьшения.
- 15 Вновь сместить **кулачок III** в сторону минимальной мощности, повторить все до следующего винта и повторять эти операции, описанные в предыдущем пункте, до тех пор, пока не получите желаемое значение минимальной мощности горелки (малое пламя).
- 16 Теперь можно перейти к регулировке реле давления (см. следующий параграф).



Дроссельный клапан открыт



Дроссельный клапан закрыт

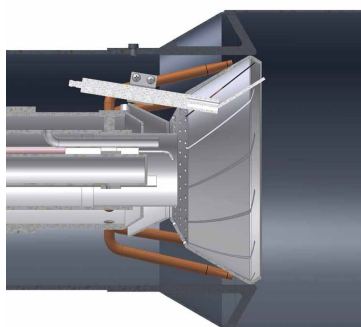
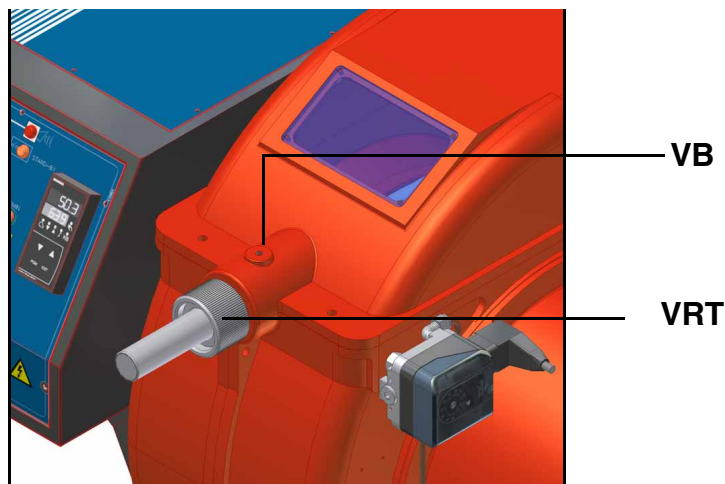
17 Если возникнет необходимость изменения мощности горелки в режиме малого пламени, воздействовать на **кулачок III** сервопривода. Положение кулачка в режиме малого пламени никогда не должно совпадать с положением кулачка при розжиге горелки, и по этой причине кулачок должен быть настроен на 20°- 30° больше значения кулачка при розжиге (**кулачок II**).

18 Отключить и вновь включить горелку. Если регулировка была выполнена неправильно, повторить предыдущие пункты настройки.

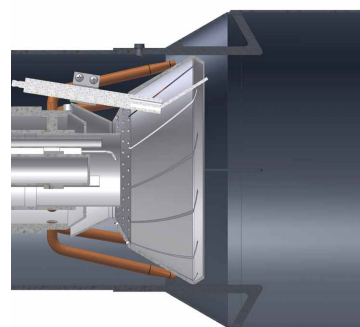
Регулировка головы сгорания

Голова сгорания горелки на заводе-изготовителе регулируется на положение "MAX", что соответствует максимальной мощности.

Для работы на сниженной мощности расслабить винт **VB** и постепенно сдвигать голову сгорания в сторону положения "MIN", вращая по часовой стрелке регулировочное кольцо **VRT**. Заблокировать винт **VB** при завершении регулировки..



Положение головы сгорания "MAX" (макс.)



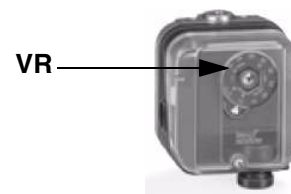
Положение головы сгорания "MIN" (мин.)

Примечание: чертежи ориентировочные.

Регулировка реле давления воздуха и газа

Функцией **реле давления воздуха** является создание безопасности работы электронного блока (блокировка), если давление воздуха не будет соответствовать предусмотренному значению. В случае блокировки, необходимо разблокировать горелку при помощи кнопки разблокировки электронного блока, имеющейся на контрольной панели горелки.

Реле давления газа контролируют давление, чтобы препятствовать работе горелки в тех случаях, когда значение давления не будет соответствовать дозволению диапазону давления.



Регулировка реле давления воздуха

Регулировка реле давления воздуха выполняется следующим образом:

- Снять прозрачную пластиковую крышку.
- После выполнения регулировки расхода воздуха и топлива включить горелку и на фазе предварительной продувки медленно поворачивать регулировочное кольцо **VR** (чтобы увеличить давление настройки) по часовой стрелке до тех пор, пока не сработает аварийная блокировка горелки.
- Считать на шкале значение давления и уменьшить его на 15%.
- Повторить цикл запуска горелки, проверяя, что она правильно функционирует.
- Установить на место прозрачную крышку реле давления.

Регулировка реле минимального давления газа

Для калибровки реле давления газа выполните следующие операции:

- Убедиться в том, что фильтр чистый
- Снимите крышку из прозрачного пластика.
- При работающей горелке на максимальной мощности, измерьте давление на штуцере отбора давления реле минимального давления газа.
- Медленно закрывайте ручной отсекающий кран, находящийся перед реле давления (см. график монтажа газовых рампы), вплоть до снижения давления на 50% от значения считанного ранее. Убедитесь, что значение CO в уходящих газах не увеличилось: если значение CO выше нормативных значений, открывайте медленно отсекающий клапан, пока значение не снизится до вышеуказанного значения.
- Убедитесь, что горелка работает нормально.
- Вращайте регулировочное кольцо реле давления по часовой стрелке (для увеличения давления), вплоть до отключения горелки.
- Полностью откройте ручной отсекающий клапан.
- Установите на место прозрачную крышку.

Регулировка реле максимального давления газа (там, где оно присутствует)

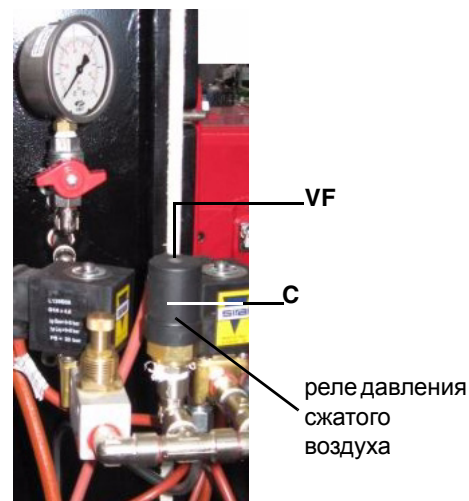
Для настройки действовать следующим образом, в зависимости от места монтажа реле максимального давления:

- 1 снять прозрачную пластмассовую крышку реле давления;
- 2 если реле максимального давления устанавливается перед газовыми клапанами: замерить давление газа в сети без пламени, установить на регулировочном кольце VR, считанное значение, увеличенное на 30%.
- 3 Если же реле максимального давления установлено после группы "регулятор - газовые клапаны", но перед дроссельным клапаном: включить горелку, отрегулировать ее, выполняя процедуры, описанные в предыдущих параграфах. затем, замерить давление газа при рабочем расходе за группой "регулятор - газовые клапаны", но перед дроссельным клапаном; установить на регулировочном кольце VR, считанное значение, увеличенное на 30%.
- 4 Установить на место прозрачную пластмассовую крышку реле давления.

Настройка реле давления сжатого воздуха

Отрегулировать реле давления сжатого воздуха примерно на 1 бар.

Снять крепежный винт **VF** крышки **C**, не снимая крышку: внутри находится регулировочный винт.



Регулирование расхода мазутного топлива

Расход мазутного топлива регулируется за счет выбора форсунок подходящего для мощности котла/утилизатора размера, а также регулировки давления на прямом ходе жидкого топлива, согласно данным, указанным в нижеследующем графике (в качестве примера). Для считывания давления - читайте последующие параграфы).


Номинальный расход этой форсунки - 40 кг/час. Реальный расход считывается по графику.

Пример:

Форсунка 9-A - A° - 40-6

Плотность топлива: 860 кг/м³

Вязкость: 5 мм²/сек



Compressed air atomiser
 9-A -A°-40-6
 Fuel density 860 kg/m³
 Fuel viscosity 5 mm²/s

OUTPUT CHARACTERISTIC

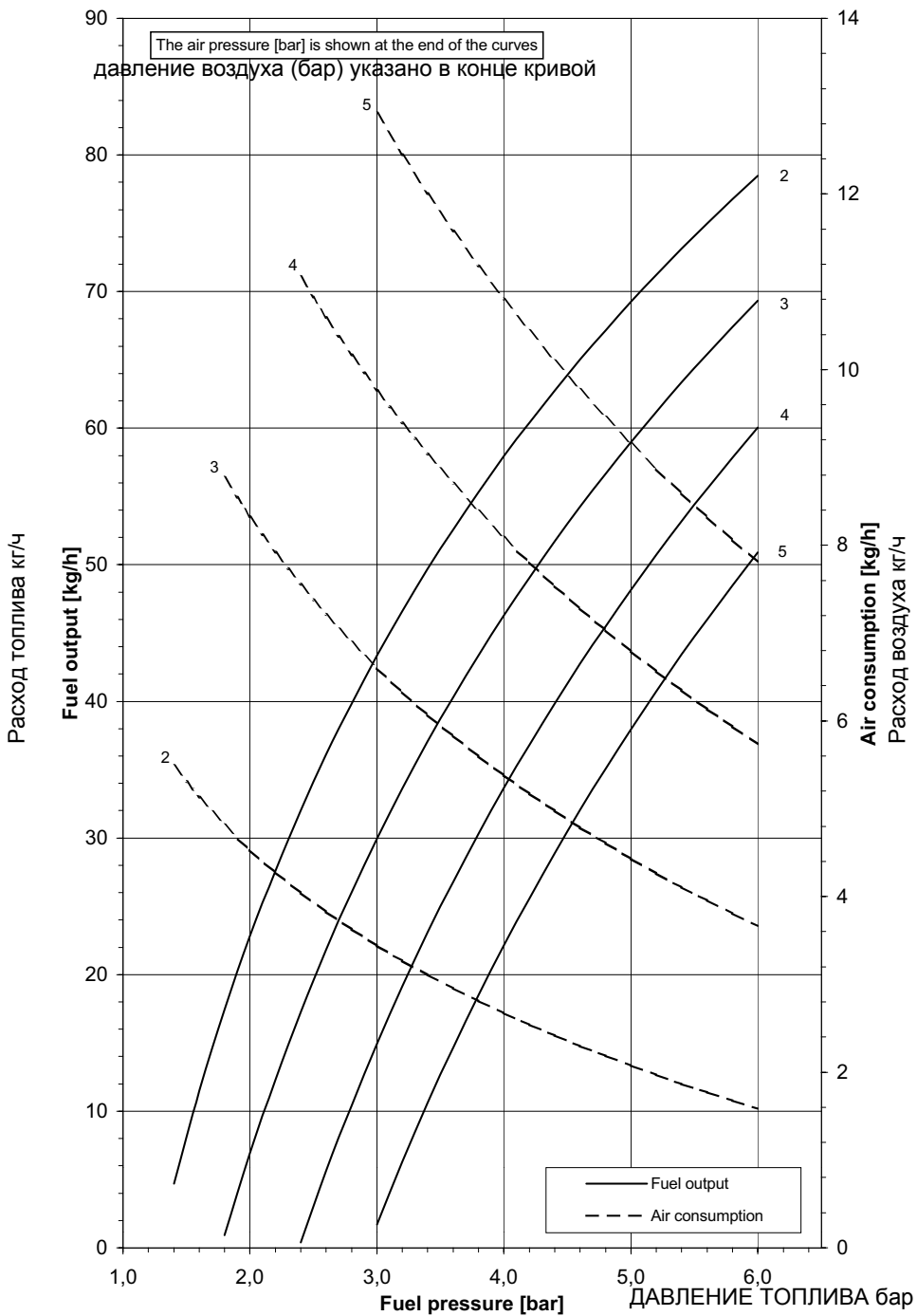


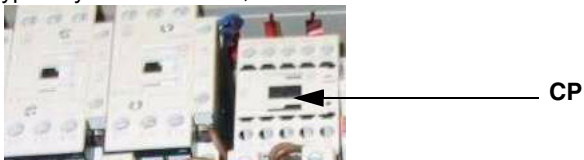
Рис. 34

Процедура розжига горелки

Насос мазутного топлива

- Убедиться, что напряжение в сети соответствует напряжению, указанному в таблице с техническими характеристиками.
- Проверить давление мазутного топлива в гидравлическом контуре питания.
- Убедиться в том, что краны мазутного топлива открыты.

- 1 После настройки горелки для работы на газе отключить горелку и выбрать работу на мазутном топливе (OIL) с помощью селекторного переключателя SM (имеющегося на контрольной панели горелки - стр.40).
- 2 при открытом электрошите, ввести в действие насос, воздействуя напрямую отверткой на соответствующий контактор **CP** (см. рисунок): проверить направление вращения двигателя насоса и держать отвертку в нажатом состоянии в течение нескольких секунд, пока не заполнится контур мазутного топлива;



- 3 выпустить воздух через заглушку (Т) (Рис. 35), медленно откручивая указанную заглушку Т, но не снимая ее; по завершении - вновь ее закрутить

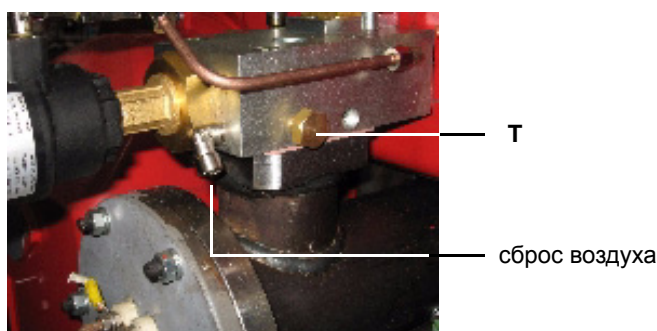


Рис. 35

- 4 Прежде, чем включать горелку, с целью выхода в режим большого пламени в условиях полной безопасности, установить микровыключатель большого пламени сервопривода в соответствие с кулачком малого пламени (с тем, чтобы горелка работала на минимальной мощности).
- 5 зарегистрировать заданное значение большого пламени при регулировке горелки на газе (см. предшествующие парагр.);
- 6 запустить горелку с помощью ряда термостатов; подождать пока завершится фаза предварительной продувки и запустится горелка;
- 7 вывести горелку в режим большого пламени, с помощью термостата **TAB** (по модулирующим горелкам обратиться к соответствующему параграфу).
- 8 Затем, постепенно сдвигать микровыключатель большого пламени в сторону наращивания мощности до тех пор, пока он не достигнет положения большого пламени, на которое была отрегулирована горелка при работе на газе, при этом все время проверяя значения выбросов продуктов сгорания и, при необходимости, регулируя давление мазутного топлива (см. следующий пункт).
- 9 Давление питания форсунки уже отрегулировано заранее на заводе-изготовителе и не должно изменяться. Только в случае необходимости, отрегулировать давление питания (см. таблицу на стр 35) следующим образом: установить манометр в положение, указанное на Рис. 36, воздействовать на регулировочный винт **VR** насоса (см. Рис. 38) ;

Штуцер для манометра

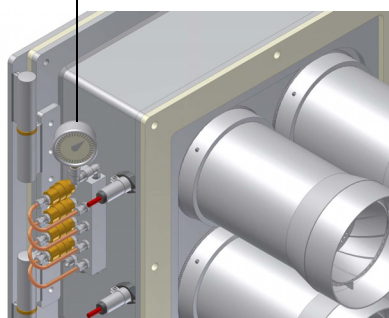


Рис. 36



Рис. 37

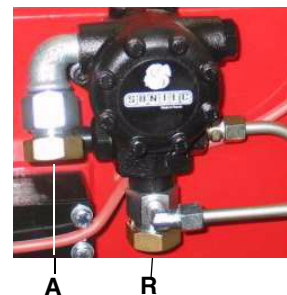


Рис. 38

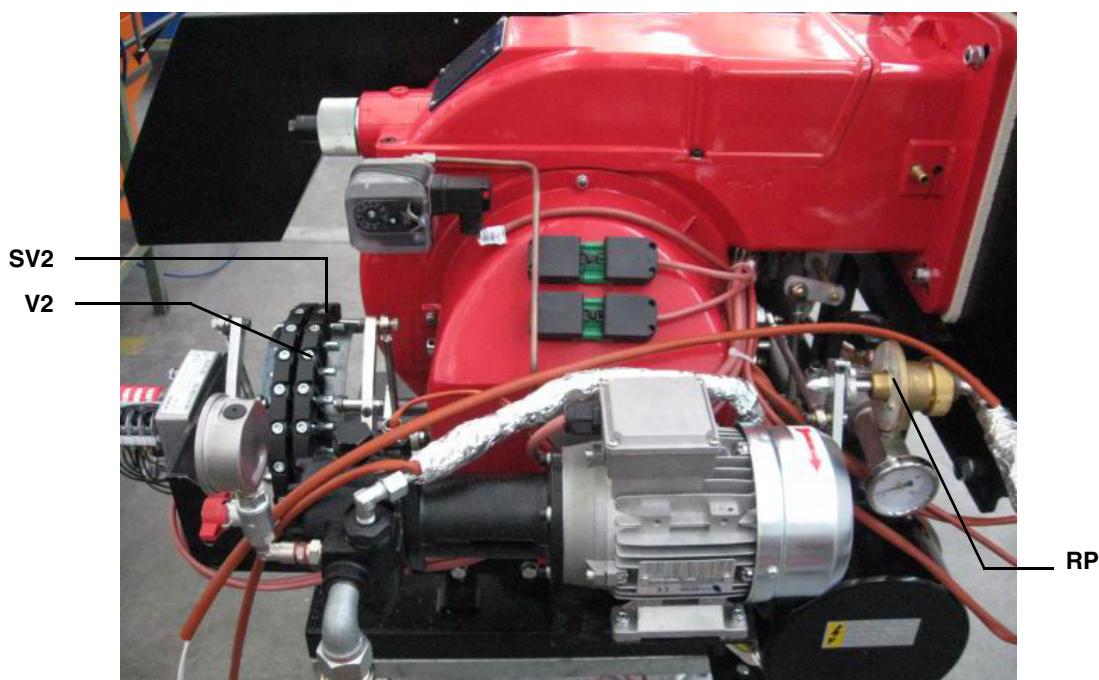


Рис. 39

- 10 для получения максимального расхода мазутного топлива регулировать давление (считывая значения на манометре **PG** - Рис. 37): все время проверяя параметры продуктов сгорания, воздействовать на винт варьируемого сектора **SV2** (см. Рис. 39), но по достижении положения большого пламени.
- 11 отрегулировать давление сжатого воздуха для распыления согласно данных на стр 39. С этой целью использовать специальную ручку (**RB** - см. рисунок)

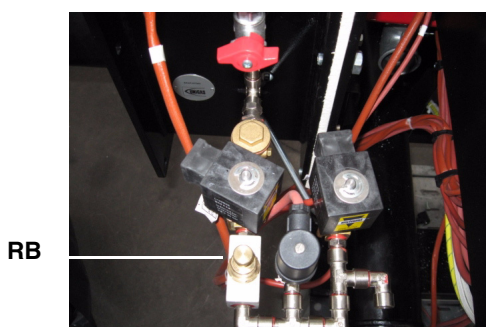
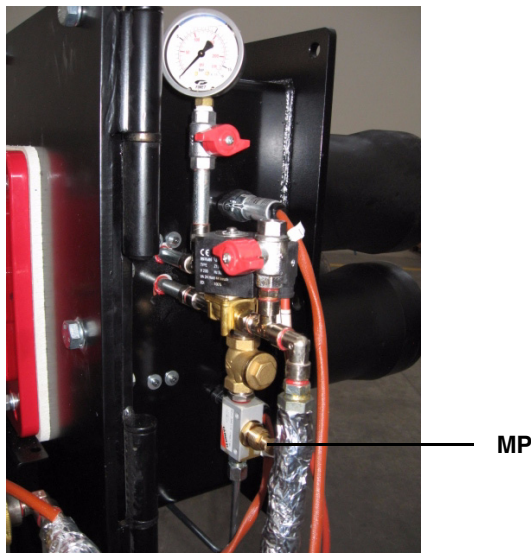


Рис. 40

- 12 Для того, чтобы отрегулировать по точкам варьируемый сектор и создать профиль стальной пластинки, перевести микровыключатель малого пламени (кулачок **V**) чуть-чуть ниже значения максимальной мощности (90°).
- 13 Установить термостат **TAB** на минимальную мощность с тем, чтобы сервопривод сработал на закрытие (по модулирующим горелкам обратиться к соответствующему параграфу);
- 14 Сместить кулачок **V** (малое пламя на мазутном топливе) в сторону минимальной мощности, с тем, чтобы сервопривод начал закрываться, до тех пор, пока два подшипничка не совместятся с регулировочным винтом, относящимся к самой низкой точке: закручивать винт **V2** (Рис. 39) для увеличения расхода, откручивать - для уменьшения, с целью получения значения давления, как на графике на Рис. 34, на основании требуемого расхода.
- 15 Вновь сместить кулачок **V** в сторону минимальной мощности, до следующего винта и повторить все, что описано в предыдущем пункте, продолжать до тех пор, пока не получите желаемое значение минимальной мощности (малое пламя).
- 16 Положение кулачка в режиме малого пламени никогда не должно совпадать с положением кулачка при розжиге горелки и по этой причине кулачок **V** должен быть настроен хотя бы на 20-30° больше значения кулачка при розжиге.
- 17 После отключения форсунки прочищаются сжатым воздухом. .

ВНИМАНИЕ! Отрегулировать расход с помощью показанной на рисунке ручки (**MP**), не забывая, что большое количество воздуха может затушить пламя, а слишком малое его количество не будет очищать форсунки.



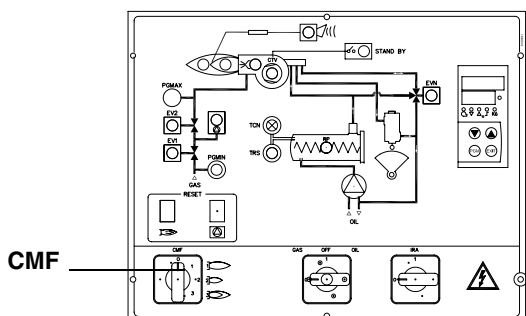
18 Отключить и вновь включить горелку. Если расход мазутного топлива требует дополнительной регулировки, повторить предыдущие пункты настройки.

Горелки модулирующие

Для регулировки модулирующих горелок использовать селекторный переключатель **CMF**, имеющийся на контрольной панели горелки (см. рисунок), вместо того, чтобы использовать термостат **TAB**, как было описано в регулировках прогрессивных горелок. Произвести регулировку, как описано в предыдущих параграфах, уделяя внимание использованию **CMF**.

Положение селекторного переключателя определяет ступени работы: для того, чтобы вывести горелку в режим большого пламени, установить селекторный переключатель **CMF** на 1, а для того, чтобы на малое пламя - на 2.

Для того, чтобы повернуть варьируемый сектор, необходимо установить селекторный переключатель **CMF** на 1 или 2, а затем перевести его на 0.



- CMF = 0 Сервопривод стоит в том положении, в котором находится
- CMF = 1 Работа на большом пламени
- CMF = 2 Работа на малом пламени
- CMF = 3 Автоматическая работа

ЧАСТЬ II: ИНСТРУКЦИЯ ПО ЭКСПЛУАТАЦИИ

ОГРАНИЧЕНИЯ ПРИ ИСПОЛЬЗОВАНИИ

ГОРЕЛКА РАЗРАБОТАНА И ИЗГОТОВЛЕНА ДЛЯ РАБОТЫ НА ТЕПЛОГЕНЕРАТОРЕ (КОТЛЕ, ВОЗДУХОНАГРЕВАТЕЛЕ, ПЕЧИ И Т.Д.) ТОЛЬКО ПРИ УСЛОВИИ ПРАВИЛЬНОГО ПОДСОЕДИНЕНИЯ, ИСПОЛЬЗОВАНИЕ В ДРУГИХ ЦЕЛЯХ МОЖЕТ ПОСЛУЖИТЬ ИСТОЧНИКОМ ОПАСНОСТИ.

ПОЛЬЗОВАТЕЛЬ ДОЛЖЕН ОБЕСПЕЧИТЬ ПРАВИЛЬНЫЙ МОНТАЖ АППАРАТА, ПОРУЧИВ УСТАНОВКУ КВАЛИФИЦИРОВАННОМУ ПЕРСОНАЛУ, А ВЫПОЛНЕНИЕ ПЕРВОГО ЗАПУСКА ГОРЕЛКИ - СЕРВИСНОМУ ЦЕНТРУ, ИМЕЮЩЕМУ РАЗРЕШЕНИЕ ЗАВОДА-ИЗГОТОВИТЕЛЯ ГОРЕЛКИ.

ОСОБОЕ ВНИМАНИЕ НЕОБХОДИМО УДЕЛИТЬ ЭЛЕКТРИЧЕСКИМ СОЕДИНЕНИЯМ С РЕГУЛИРОВОЧНЫМИ И ПРЕДОХРАНИТЕЛЬНЫМИ ПРИСПОСОБЛЕНИЯМИ ТЕПЛОГЕНЕРАТОРА (РАБОЧИМИ И ПРЕДОХРАНИТЕЛЬНЫМИ ТЕРМОСТАТАМИ И Т.Д.), КОТОРЫЕ ОБЕСПЕЧИВАЮТ ПРАВИЛЬНУЮ И БЕЗОПАСНУЮ РАБОТУ ГОРЕЛКИ.

НЕ ДОПУСКАЕТСЯ ВКЛЮЧЕНИЕ ГОРЕЛКИ ДО МОНТАЖА НА ТЕПЛОГЕНЕРАТОРЕ ИЛИ ПОСЛЕ ЕЁ ЧАСТИЧНОГО ИЛИ ПОЛНОГО ДЕМОНТАЖА (ОТСОЕДИНЕНИЕ, ДАЖЕ ЧАСТИЧНОЕ, ЭЛЕКТРОПРОВОДОВ, ОТКРЫТИЕ ЛЮКА ГЕНЕРАТОРА, ДЕМОНТАЖА ЧАСТЕЙ ГОРЕЛКИ).

НЕ ДОПУСКАЕТСЯ ОТКРЫТИЕ И ДЕМОНТАЖ КАКОЙ-ЛИБО ЧАСТИ ГОРЕЛКИ.

ИСПОЛЬЗУЙТЕ ТОЛЬКО ГЛАВНЫЙ ВЫКЛЮЧАТЕЛЬ ("ON-OFF" (ВКЛ./ВЫКЛ.)), КОТОРЫЙ БЛАГОДАРЯ СВОЕЙ ДОСТУПНОСТИ СЛУЖИТ ТАКЖЕ АВАРИЙНЫМ ВЫКЛЮЧАТЕЛЕМ, И, ПРИ НЕОБХОДИМОСТИ, ДЕБЛОКИРОВОЧНУЮ КНОПКУ.

В СЛУЧАЕ АВАРИЙНОЙ БЛОКИРОВКИ, СБРОСИТЬ БЛОКИРОВКУ НАЖАВ СПЕЦИАЛЬНУЮ КНОПКУ RESET. В СЛУЧАЕ НОВОЙ БЛОКИРОВКИ - ОБРАТИТЬСЯ В СЛУЖБУ ТЕХПОМОЩИ, НЕ ВЫПОЛНЯЯ НОВЫХ ПОПЫТОК СБРОСА БЛОКИРОВКИ.

ВНИМАНИЕ: ВО ВРЕМЯ НОРМАЛЬНОЙ РАБОТЫ ЧАСТИ ГОРЕЛКИ, РАСПОЛОЖЕННЫЕ РЯДОМ С ТЕПЛОГЕНЕРАТОРОМ (СОЕДИНИТЕЛЬНЫЙ ФЛАНЕЦ), НАГРЕВАЮТСЯ. НЕ ПРИКАСАЙТЕСЬ К НИМ ВО ИЗБЕЖАНИЕ ПОЛУЧЕНИЯ ОЖОГОВ.

РАБОТА ГОРЕЛКИ



ВНИМАНИЕ: прежде, чем запускать горелку, убедиться в том, что все ручные отсечные клапаны газа открыты и проверить, что значение давления на входе рампы соответствует значениям, указанным в параграфе "Технические характеристики". Кроме того, убедиться в том, что главный выключатель подачи питание вырублен.

Выбрать применяемое топливо с помощью переключателя CM.

При выборе жидкого топлива, убедиться в том, что все отсечные клапаны на подающем и обратном топливопроводах ОТКРЫТЫ.

- Убедиться, что горелка не заблокирована (при этом горит световой индикатор E), если заблокирована - нажать на кнопку N.
- Проверить, чтобы ряд термостатов или реле давления подают разрешительный сигнал на розжиг горелки.

Работа на газе

- Проверить, чтобы давление в газовом контуре достаточное (горит световой сигнал I).
- Устройство контроля герметичности газовых клапанов начинает свой цикл.
- В начале цикла розжига воздушная заслонка открывается полностью, затем запускается электродвигатель вентилятора и начинается цикл продувки. Во время продувки на пульте управления горит световой сигнал F ("полное открытие заслонки воздуха").
- В конце цикла продувки заслонка воздуха устанавливается в положение розжига, включается запальный трансформатор (зажигается световой индикатор C), и через несколько секунд электропитание поступает на газовые клапаны EV и EV2 (световые индикаторы G, H).

Через несколько секунд после открытия газовых клапанов трансформатор отключается, с световой индикатор C гаснет.

Для того, чтобы преодолеть точку малого пламени, на сервопривод подается команда на открытие в течение интервала времени (< 10 сек), устанавливаемое электронным блоком управления. По истечении этого времени горелка модулирует мощность в зависимости от требований отопительной системы.

Работа на мазутном топливе

- В начале цикла розжига сервопривод выводит воздушную заслонку в положение полного открытия, при этом запускается электродвигатель вентилятора и насоса и начинается цикл предварительной продувки. Во время продувки на панели управления горит световой индикатор F, обозначающий полное открытие воздушной заслонки.
- В конце фазы предварительной продувки воздушная заслонка устанавливается в положение розжига, включается запальный трансформатор (зажигается при этом световой индикатор C), вследствие этого открывается клапан мазутного топлива, после чего запальный трансформатор отключается и световой индикатор C гаснет.

Горелка выводится в режим большого пламени и, через несколько секунд, в зависимости от требований отопительной системы, она остается на большом пламени (при этом горит световой индикатор A) или переходит в режим малого пламени.

Лицевой щит управления горелки

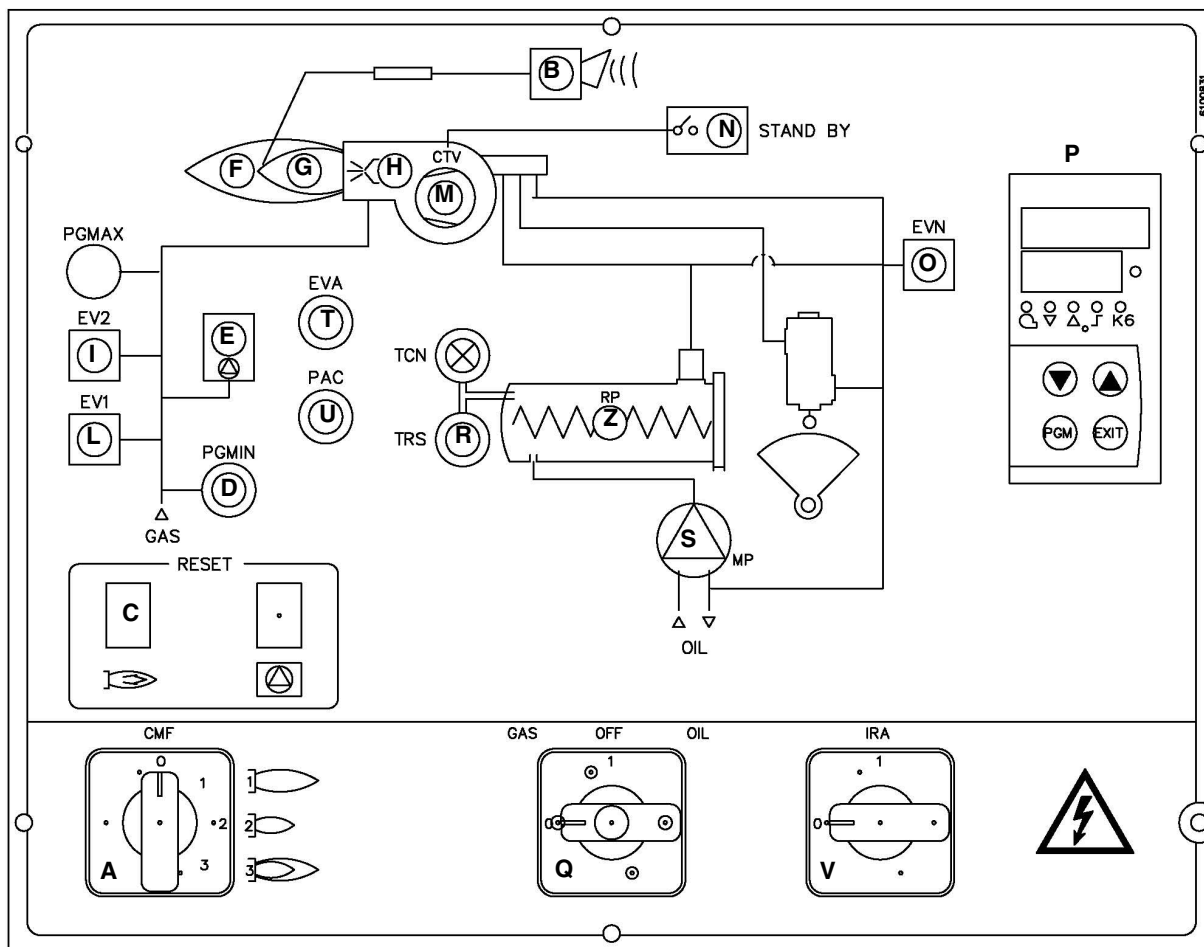


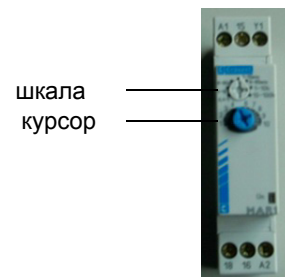
Рис. 41

Описание

- A Ручной переключатель режима работы: 0 – выкл./ 1 - большое пламя/ 2 – малое пламя / 3 – автоматический режим/ 4 Медленное увеличение.
- B Сигнальная лампочка блокировки
- C Деблокировочная кнопка электронного блока управления горелки
- D Сигнальная лампочка реле давления газа
- E Сигнальная лампочка блокировки блока контроля герметичности газовых клапанов (только в горелках с блоком контроля герметичности)
- F Сигнальная лампочка работы в режиме большого пламени (или открытия воздушной заслонки в фазе предварительной продувки)
- G Сигнальная лампочка работы в режиме малого пламени
- H Лампочка работы запального трансформатора
- I Сигнальная лампочка открытия электроклапана EV2
- L Сигнальная лампочка открытия электроклапана EV1
- M Сигнальная лампочка срабатывания термореле двигателя вентилятора (только при трёх фазах); для деблокировки термореле необходимо открыть электрощит.
- N Сигнальная лампочка режима паузы горелки
- O Сигнальная лампочка открытия электроклапана EVN
- P модулятор (только в модулирующих горелках)
- Q Главный выключатель/переключатель топлива
- R Сигнальная лампочка блокировки термостата резисторов TRS
- S Сигнальная лампочка мазутного насоса в работе
- T Сигнальная лампочка работы электроклапана сжатого воздуха EVA
- U Сигнальная лампочка разрешительного сигнала реле давления PAC
- V Выключатель вспомогательных резисторов (опция)
- Z Сигнальная лампочка работы резисторов подогревателя топлива RP

Запуск горелки с плавным увеличением мощности

Первый розжиг горелки (вначале холодного сезона) должен происходить при медленном разогреве котла. По этой причине, внутри встроенного или отдельно стоящего от горелки электрощита (в зависимости от заказа клиента) установлены компоненты, которые позволяют программировать время нахождения горелки в режиме малого пламени. Эта особенность достигается с помощью применения селекторного 4-х позиционного переключателя SMF и 3-х широкодиапазонных таймеров, настраиваемых на время в диапазоне от 0,5 сек. до 10 часов и более.



Таймер
MAR1

Например:

Горелка выполняет обычный цикл розжига, после розжига, сервопривод начинает открываться (увеличивает мощность) вплоть до срабатывания ограничительного кулачка IV, настроенного примерно на 5° больше значения кулачка малого пламени III.

В зависимости от положения переключателя SMF, выполняются следующие функции:

поз. 0: при включенной горелке сервопривод остается неподвижным в находящемся положении

поз. 1: горелка выводится и остается в режиме большого пламени

поз. 2: горелка выводится и остается в режиме малого пламени

поз. 3: при включенной горелке система работает в режиме с модулятором (RWF40 / TAB)

поз. 4: при включенной горелке очень медленно наращивается мощность, в зависимости от времени, заданного на трех таймерах: (КТ1, КТ2 и КТ3).

Таймер КТ1: позволяет задавать время ВКЛ сервопривода (обычно 1 секунда)

Таймер КТ2: позволяет задавать время ВЫКЛ сервопривода

Таймер КТ3: позволяет задавать общее время перехода сервопривода с режима малого пламени на режим большого пламени - до полного его открытия (90°)

Время ВКЛ сервопривода = 1 секунда → Установить шкалу 0.1÷1 секунд и курсор на 10 для таймера КТ1

Время ВЫКЛ сервопривода = 3 минуты → Установить шкалу 1÷10 минут и курсор на 3 для таймера КТ2

Таким образом, сервопривод будет двигаться примерно на 3° в течение одной секунды и затем будет стоять на месте в течение трех минут. Для перехода с 30° до 90° использует примерно 1 час.

Задать для таймера КТ3 время примерно в 1 час. По истечении этого времени функция деактивируется. Горелка будет работать под управлением регулятора Siemens RWF40 (если горелка модулирующая) или термостата “Большое/Малое пламя” TAB (если горелка прогрессивная).

УСТАНОВКА ФУНКЦИИ ТАЙМЕРА КТ1 (MAR1) ВРЕМЯ “ВКЛ” СЕРВОПРИВОДА

УСТАНОВИТЬ НА ШКАЛЕ 0,1-1сек., УСТАНОВИТЬ КУРСОР НА 10

УСТАНОВКА ФУНКЦИИ ТАЙМЕРА КТ2 (MAR1) ВРЕМЯ “ВЫКЛ” СЕРВОПРИВОДА

УСТАНОВИТЬ НА ШКАЛЕ 1-10 минут

КУРСОР	ВРЕМЯ “ВЫКЛ”	ВРЕМЯ ПОЛНОГО ЦИКЛА СЕРВОПРИВОДА МЕЖДУ 30° и 90°
1	1 мин	20 мин
2	2 мин	40 мин
3	3 мин	1 час
4	4 мин	1.3 часа
5	5 мин	1.6 часа
6	6 мин	2 часа
7	7 мин	2.16 часа
8	8 мин	2.3 часа
9	9 мин	3 часа
10	10 мин	3.3 часа

ДЛЯ БОЛЕЕ ДЛИТЕЛЬНОГО ВРЕМЕНИ: УСТАНОВИТЬ ШКАЛУ 6 ÷ 60 мин;

КУРСОР	ВРЕМЯ “ВЫКЛ”	ВРЕМЯ ПОЛНОГО ЦИКЛА СЕРВОПРИВОДА МЕЖДУ 30° и 90°
1	6 мин	~2 часа
2	11.4 мин	~3.8 часа
3	16.8 мин	~5.6 часа
4	22.2 мин	~7.4 часа
5	27.6 мин	~9.2 часа
6	33 мин	11 часа

УСТАНОВКА ФУНКЦИИ ТАЙМЕРА КТ3 (MAR1) ВРЕМЯ ИСКЛЮЧЕНИЯ ЦИКЛА И ПОДКЛЮЧЕНИЕ МОДУЛЯЦИИ ГОРЕЛКИ

УСТАНОВКА ВРЕМЕНИ НА ШКАЛЕ: установить шкалу 1 ÷ 10 час.

Расположить курсор на значении максимально требуемого времени (например: 1 = 1 час, 2 = 2 часа, в зависимости от общего времени цикла сервопривода, выбранного с помощью таймеров КТ1 - КТ2).

ИНСТРУКЦИИ ПО ПРОВЕДЕНИЮ ТЕСТИРОВАНИЯ РАБОТЫ ГОРЕЛОК НА МАЗУТНОМ ТОПЛИВЕ

В клеммнике горелки или в клеммнике внутри ответвительной коробки, встроенной в горелку, находятся клеммы, обозначенные следующим образом : M1, M2, M3, M4, M5, M6, M7, M8, M9, M10 M11 и две кнопки, обозначенные P1 и P2 .

Как клеммы, так и кнопки предназначены для того, чтобы на горелке можно было вручную произвести тестирование на розжиг горелки (это касается только работы горелки на мазутном топливе).

Для проведения тестирования выполнить следующие операции:

- 1 Когда электронный блок находится в положении запуска, убрать напряжение, переводя при этом переключатель вспомогательного оборудования в положение «разомкнуто».
- 2 В клеммнике горелки или в клеммнике горелки внутри ответвительной коробки :
 - Перекинуть перемычку с клемм M1-M2 на клеммы M1-M3;
 - Перекинуть перемычку с клемм M4-M5 на клеммы M4-M6;
 - Убрать перемычку между клеммами M7-M8
 - Установить перемычку между клеммами M9-M10 .
 - Операции необходимы для того, чтобы дать питание на контур для проведения тестирования вручную.
- 3 Установить выключатель вспомогательного оборудования в положение «замкнуто»; на этой фазе двигатель вентилятора и сжатый воздух будут работать непрерывно.
- 4 Нажать и держать в нажатом состоянии кнопку P1; в это время будет подано напряжение на запальный трансформатор. Если отпустить кнопку P1, трансформатор отключится.
- 5 Держа кнопку P1 в нажатом состоянии, нажать и на кнопку P2; кнопка P2 начнет запитывать топливный электроклапан и включит горелку в положении «пламя розжига».
- 6 После розжига горелки, можно отпустить кнопку P1, которая отключит трансформатор.
- 7 Если отпустите и кнопку P2, то отключится и горелка; для того, чтобы повторить розжиг горелки, необходимо повторить процедуру розжига (с пункта 4).


ВНИМАНИЕ : Не держать кнопку P1 в нажатом положении более 1 минуты, стем, чтобы не перегреть запальный трансформатор.

ВАЖНО: Операцию ручного тестирования (касается только работы горелки на мазутном топливе), необходимо выполнять только на фазе пуско-наладки, во время первого розжига. Она должна выполняться только персоналом ЦЕНТРА ТЕХНИЧЕСКОГО ОБСЛУЖИВАНИЯ.

В конце тестирования снять напряжение с помощью выключателя вспомогательного оборудования, и установить все перемычки в клеммнике в их первоначальное положение : M1-M2, M4-M5, M7-M8; M9-M11.


ЧАСТЬ III: ОБСЛУЖИВАНИЕ

Необходимо, хотя бы раз в год, выполнять нижеуказанные операции по уходу за горелкой. В случае сезонной работы горелки, рекомендуется выполнять профилактику в конце каждого отопительного сезона; в случае же непрерывной работы необходимо выполнять профилактику через каждые 6 месяцев.

	ВНИМАНИЕ! ВСЕ РАБОТЫ НА ГОРЕЛКЕ ДОЛЖНЫ ВЫПОЛНЯТЬСЯ С ОТКЛЮЧЕННЫМ ГЛАВНЫМ ВЫКЛЮЧАТЕЛЕМ И ПРИ ПОЛНОСТЬЮ ЗАКРЫТЫХ РУЧНЫХ КЛАПАНАХ ДЛЯ ОТСЕЧЕНИЯ ТОПЛИВА.
	ВНИМАНИЕ: ВНИМАТЕЛЬНО ПРОЧИТАЙТЕ ПРЕДУПРЕЖДЕНИЯ В НАЧАЛЕ ИНСТРУКЦИЙ..

ПЕРИОДИЧЕСКИ ВЫПОЛНЯЕМЫЕ ОПЕРАЦИИ

- Проверка, чистка, при необходимости замена патрона газового фильтра .
- Проверка, чистка, при необходимости замена патрона фильтра мазута.
- Проверка состояния шлангов мазута во избежание утечек.
- Проверка и чистка фильтра насоса мазута. Проверка и, при необходимости, чистка нагревательных элементов мазута и бачка (периодичность зависит от типа мазута и от условий применения). Снять крепежные гайки фланца нагревательных элементов, вынуть их из бачка, почистить паром или растворителем (использование металлического инструмента не допускается). Для того, чтобы снять фильтр, необходимо снять крышку, открутив для этого винты специальным ключом.
- чистка и проверка фильтра внутри мазутного насоса: для того, чтобы обеспечить правильную работу насоса, рекомендуется чистить фильтр хотя бы один раз в год. Для того, чтобы снять фильтр, необходимо сначала снять крышку, отвинтив винты специальным ключом. Во время повторного монтажа обратить внимание на то, чтобы опорные ножки фильтра были обращены в сторону корпуса насоса. Если возможно, лучше заменить прокладку крышки. Рекомендуется установить внешний фильтр в трубопроводе всасывания перед насосом;
- чистка мазутного фильтра на бачке-подогревателе
- разборка, проверка и чистка головы сгорания (см. стр. 45), при обратном монтаже тщательно выдержать размеры, данные;
- проверка запальных электродов и соответствующих керамических изоляторов, чистка, возможно их закрепление и, при необходимости, замена (см. Рис. 48-Рис. 48);
- проверка и аккуратная чистка фоторезистора улавливания пламени, при необходимости, его замена. В случае возникновения сомнения, проверить контур контроля пламени, но после включения горелки, согласно схеме на Стр.47-48.
- Демонтаж и чистка сопла мазута (с помощью растворителем, а не металлического инструмента). Выполнив обслуживание, перенастроить горелку, включить ее и проверить форму пламени. Если возникает сомнение в нормальной работе горелки, заменить сопло. В случае интенсивного использования горелки замена сопла рекомендуется в начале рабочего сезона, как профилактическая мера.
- Чистка и смазка механических частей.

	ВНИМАНИЕ! Избегать всякого соприкосновения электрических контактов нагревательных элементов с паром или растворителем. Перед тем как повторно установить нагревательные элементы, заменить уплотнения фланцев. Периодически контролировать состояние нагревательных элементов с целью определения периодичности обслуживания.

Разборка фильтра DUNGS MB-DLE 415 - 420 B01 1" 1/2 - 2"

- Проверять фильтр по меньшей мере раз в год!
- Менять фильтр, если разница давления между точками 1 и 2 $\Delta p > 10$ мбар.
- Менять фильтр, если разница давления между точками 7 и 12 с момента последней проверки удвоилась.

Замена фильтра может выполняться без замены корпуса.

- 1 Прервать приток газа, закрывая ручной отсекающий кран.
- 2 Снять винты A ÷ D.
- 3 Заменить патрон фильтра E.
- 4 Поставить на место корпус фильтра, завинтить и затянуть винты A÷D, не перетягивая.
- 5 Выполнить функциональную проверку герметичности, $p_{max.} = 360$ мбар.
- 6 Обратить внимание на то, чтобы внутрь клапана не попадала грязь

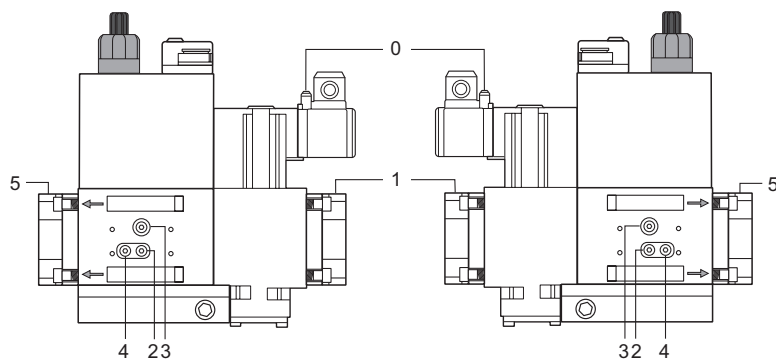


Рис. 42

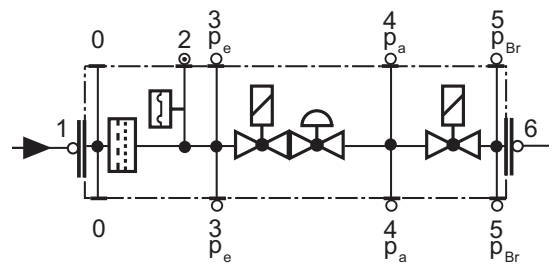


Рис. 43

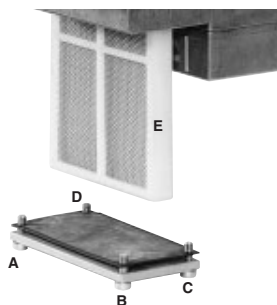


Рис. 44

Демонтаж группы голов сгорания

Для того, чтобы снять группу головы сгорания, необходимо действовать следующим образом:

- Снять крышку **С**.
- Отсоединить кабели и шланги;
- Вынуть из гнезда фотоэлементы **FT**;
- Установить группу головы сгорания в положение МАКС;
- Открутить резьбовой штифт **AR** до половины его хода;
- Толкать вперед блок головы, пока он не отсоединится от коллектора
- Полностью открутить резьбовой штифт **AR**
- Открутить крепежные винты шарнирной навески **В** и открыть ее, как на рисунке
- Вынуть группу сопел **D**
- Для того, чтобы снять каждую голову сгорания, открутить крепежные винты, находящиеся на опоре голов;
- Почистить головы сгорания, выполняя операция в обратном порядке и выдерживая, где необходимо, указанные размеры.

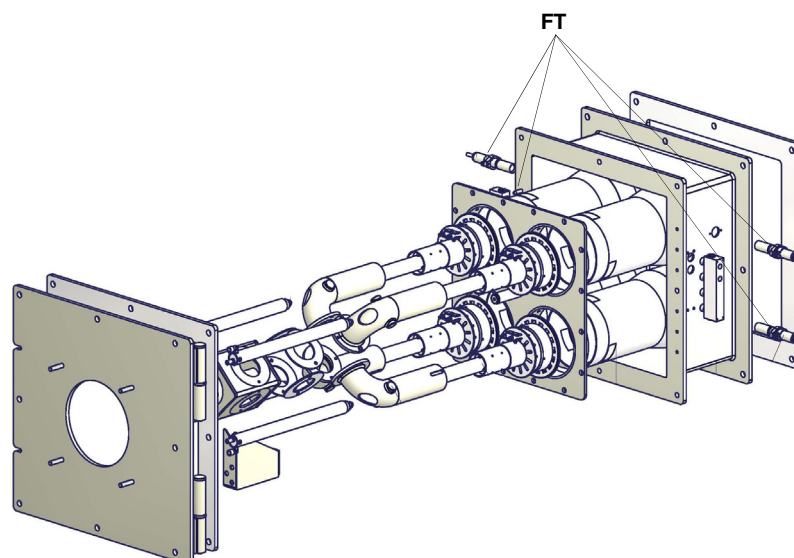


Рис. 45

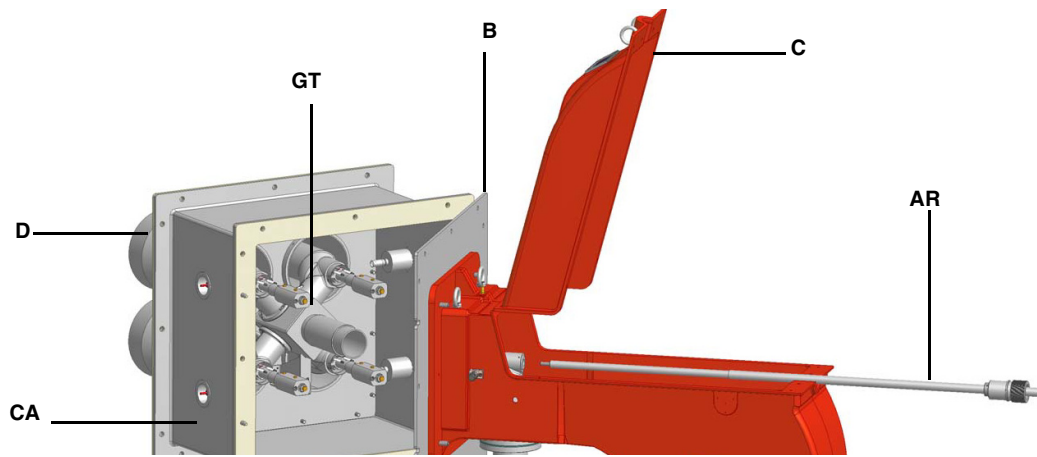


Рис. 46

- AR. Резьбовой шток
 B. ДЕРЖАТЕЛЬ ШАРНИРА
 CA. ВОЗДУШНЫЙ КОРОБ
 D. СОПЛО СТАНДАРТНОЕ
 FT. ФОТОЭЛЕМЕНТА
 GT. ГРУППА ГОЛОВЫ СГОРАНИЯ

Регулировка положения электродов (КР60)

Отрегулировать положение электродов, соблюдая размеры (в мм), указанные на Рис. 47.

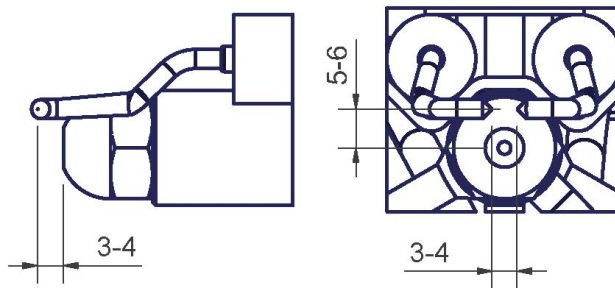


Рис. 47

Регулировка положения электродов (КР73А)

Для замены электродов, сначала открутить крепежные винты VE двух электродов и вынуть электроды: вставить новые электроды, проверить, что все размеры, указанные в мм

- A: 10-15 mm
 B: 3-5 mm
 C: ~13 mm
 D: ~3 mm
 E: ~10 mm
 F: 0
 G: ~2.5 mm (природный газ) - когда подлежит модификации
 G: 0 mm (сжиженный газ) - когда подлежит модификации

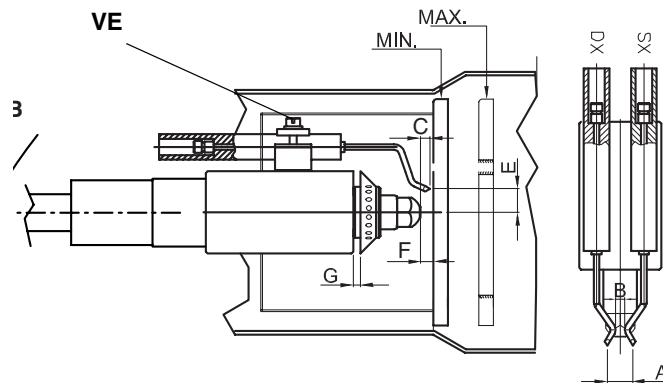


Рис. 48

Соответствие между головами сгорания и электронными блоками контроля/улавливания пламени

Группа голов сгорания состоит из 4-х голов : одна из них укомплектована фотоэлементом Siemens QRA, и фоторезистором QRB, которые соответственно подсоединены к электронным блокам контроля пламени Siemens LFL и Siemens LAL (Рис. 50-A1/A2), оставшиеся три головы сгорания оснащены фотоэлементами модели Krom-Schroeder UVS5, подсоединенными к блокам контроля пламени Krom-Schroeder IFW15 ((Рис. 50-B,C,D).



Рис. 49

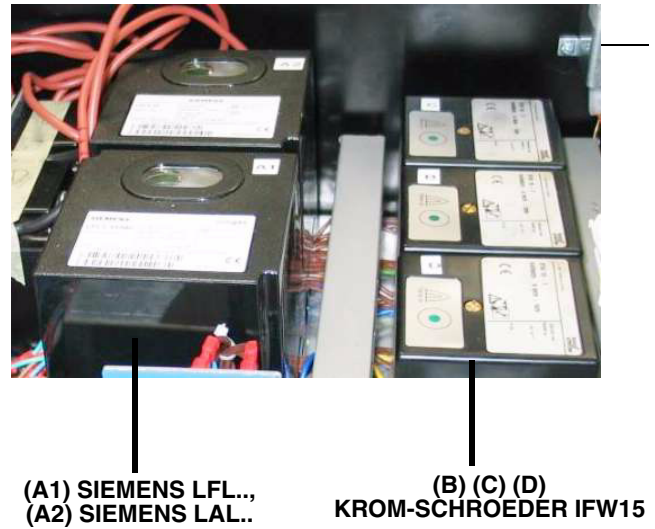


Рис. 50

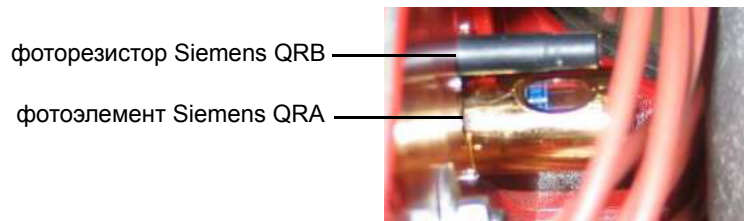


Рис. 51

Техническое обслуживание фотоэлемента (Siemens QRA - Krom-Schroeder UVS)

Срок службы фотоэлемента составляет примерно 10.000 часов работы (около 1 года) при максимальной температуре 50°C, по истечении которых он подлежит замене.

Для чистки/замены фотоэлемента действовать следующим образом:

- 1) убрать напряжение со всей системы;
- 2) прервать подачу топлива;
- 3) вынуть фотоэлемент из его гнезда, как это указано на рисунке;
- 4) почистить его, если он загрязнен, не прикасаясь к светоулавливающей части голыми руками;
- 5) при необходимости заменить светоулавливающую часть;
- 6) вставить фотоэлемент в гнездо.

UVS5

- 1 Установку отключить от напряжения с созданием видимого разрыва цепи.
- 2 Перекрыть подачу топлива.



Произвести повторный монтаж в обратном порядке.

Расцветка проводов (фотоэлемента Krom-Schroeder UVS) :

- 1 = коричневый,
- 2 = белый,
- 3 = зеленый,

N.B. UVS 5 заземлять не требуется.

(См. Приложение).

Чистка и замена фоторезистора контроля пламени

Для чистки фоторезистора использовать чистую ветошь. Для замены фоторезистора - вынуть его из гнезда и заменить.

Проверка тока ионизации

Чтобы проверить ток у контрольного электрода, следуйте схемам на Рис. 53 - Рис. 54. Если электрический импульс ниже указанного значения, проверьте положение контрольного фотоэлемента/фоторезистора, электрические соединения и, при необходимости, замените фотоэлемент./фоторезистор.

Электронный блок контроля пламени	Минимальный электрический импульс у контрольного электрода
Siemens LFL1.3..	70µA
Siemens LAL2.25	95µA

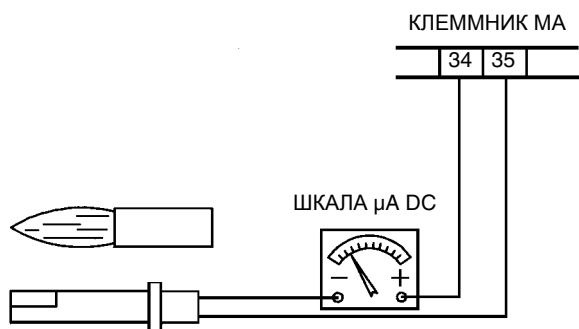


Рис. 52

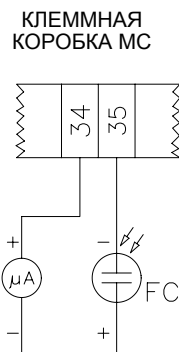


Рис. 53 - Детектирование с фотоэлементом QRA..

Электронный блок контроля пламени	Минимальный электрический импульс у контрольного электрода
Krom Schroeder IFW15	1µA

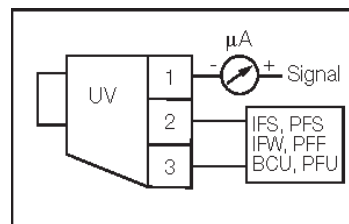


Рис. 54

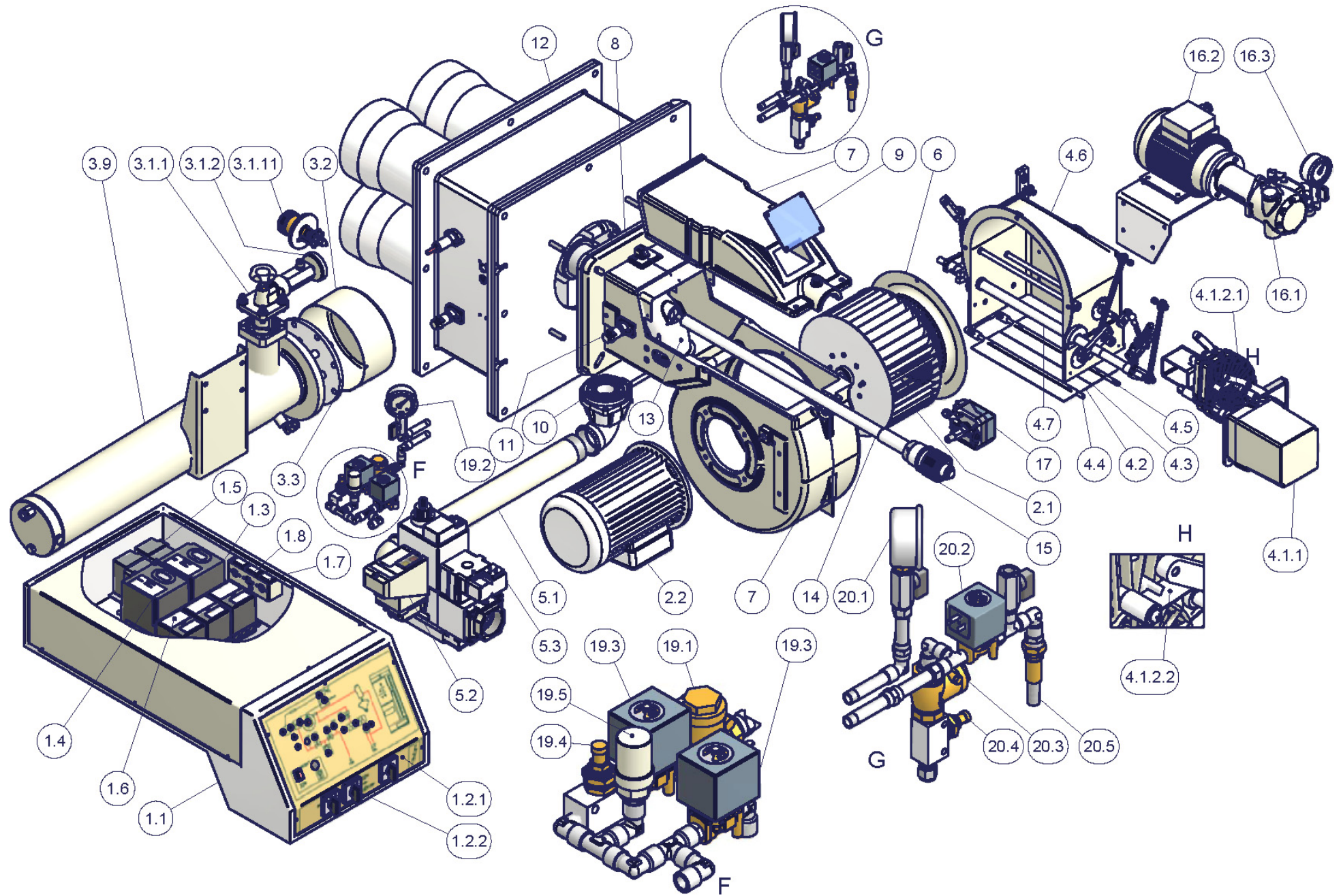
ЗАПАСНЫЕ ЧАСТИ

Название	КР60-VS	КР73А-VS
	Код	
ЭЛЕКТРОННЫЙ БЛОК КОНТРОЛЯ ПЛАМЕНИ SIEMENS LAL	2020420	2020420
ЭЛЕКТРОННЫЙ БЛОК КОНТРОЛЯ ПЛАМЕНИ SIEMENS LFL	2020448	2020448
ЭЛЕКТРОННЫЙ БЛОК КОНТРОЛЯ ПЛАМЕНИ SIEMENS IFW 15T	2020114	2020114
ЗАПАЛЬНЫЙ ЭЛЕКТРОД	2080218	2080263
ФИЛЬТР ГАЗА - Rp2	2090106	2090106
ФИЛЬТР ГАЗА - DN65	2090117	2090117
ФИЛЬТР ГАЗА - DN80	2090118	2090118
ФИЛЬТР ТОПЛИВА	2090207	2090207
УПЛОТНЕНИЕ	2110013 + 2110066	2110033 + 2110066
КРЫЛЬЧАТКА ВЕНТИЛЯТОРА	2150044	2150068
РЕЛЕ ДАВЛЕНИЯ ВОЗДУХА	2160065	2160065
РЕЛЕ ДАВЛЕНИЯ ДЛЯ СЖАТОГО ВОЗДУХА	2160083	2160083
РЕЛЕ ДАВЛЕНИЯ ГАЗА DUNGS GW50 A5	2160076	-
РЕЛЕ ДАВЛЕНИЯ ГАЗА DUNGS GW500 A6	-	2160087
ТРАНСФОРМАТОР FIDA	2170231	2170231
ДВИГАТЕЛЬ НАСОСА	2180201	2180201
ДВИГАТЕЛЬ ВЕНТИЛЯТОРА	2180432	2180256
ГРУППА ГАЗОВЫХ КЛАПАНОВ SIEMENS VGD20.050L Rp2	2190171	2190171
ГРУППА ГАЗОВЫХ КЛАПАНОВ SIEMENS VGD40.065L DN65	2190172	2190172
ГРУППА ГАЗОВЫХ КЛАПАНОВ SIEMENS VGD40.080L DN80	2190169	2190169
ИСПОЛНИТЕЛЬНЫЙ МЕХАНИЗМ SKP15	2190181	2190181
ИСПОЛНИТЕЛЬНЫЙ МЕХАНИЗМ SKP25	2190183	2190183
ГРУППА ГАЗОВЫХ КЛАПАНОВ DUNGS МУЛЬТИБЛОК MBDLE 420 Rp2	21903L4	21903N2
ЭЛЕКТРОКЛАПАН МАЗУТНЫЙ	2190403	2190403
ЭЛЕКТРОКЛАПАН СЖАТОГО ВОЗДУХА	2190451	2190451
БЛОК КОНТРОЛЯ ГЕРМЕТИЧНОСТИ ГАЗОВЫХ КЛАПАНОВ	2191604	2191604
ГИБКИЙ ШЛАНГ L=1500	2340004	2340004
ГИБКИЙ ШЛАНГ	2340022	-
ГИБКИЙ ШЛАНГ L=600 3/8	2340049	2340049
ГИБКИЙ ШЛАНГ L=435	-	2340089
ГИБКИЙ ШЛАНГ L=315	234FX14	-
ГИБКИЙ ШЛАНГ L=485	-	234FX31
ГИБКИЙ ШЛАНГ L=590	234FX38	234FX34
ГИБКИЙ ШЛАНГ 1/8"	-	234FX41
ПЛАСТИНКА БОЛЬШАЯ ВАРЬИРУЕМОГО СЕКТОРА	2440014	2440014
ПЛАСТИНКА МАЛАЯ ВАРЬИРУЕМОГО СЕКТОРА	2440054	2440054
СЕРВОПРИВОД SIEMENS SQM10	2480004	2480004
ФОТОЭЛЕМЕНТ SIEMENS QRA 2	2510001	2510001
ФОТОРЕЗИСТОР SIEMENS QRB	2510003	2510003
ФОТОЭЛЕМЕНТ KROM SCHROEDER UVS5	2510037	2510037
ТЕРМОСТАТ 50-200°C TR2	2560026	2560026
ТЕРМОСТАТ 190°C	2560028	2560028
РЕГУЛЯТОР ДАВЛЕНИЯ HAUCK	2570009	2570016
НАСОС	2590181	2590181
ФОРСУНКА	2610207	2610207
ГОЛОВКА СГОРАНИЯ ГОРЕЛКИ	30602A0	30602B0
СОПЛО	3090086	30900M7
КАБЕЛЬ ЗАПАЛЬНОГО ЭЛЕКТРОДА	6050158	6050157
РЕЗСТОР С КАТРИДЖЕМ ДЛЯ МАЗУТНОГО ТОПЛИВА	6060010	6060010
СОПРОТИВЛЕНИЕ ПОДОГРЕВАТЕЛЯ	6060004	6060006

ДЕТАЛИРОВОЧНЫЙ ЧЕРТЕЖ ГОРЕЛКИ

ПОЛ.	ОПИСАНИЕ
1.1	ЭЛЕКТРИЧЕСКОЩИТ
1.2.1	ЩИТ УПРАВЛЕНИЯ
1.2.2	ПЕРЕКЛЮЧАТЕЛЬ
1.3	ЭЛЕКТРОННЫЙ БЛОК КОНТРОЛЯ ПЛАМЕНИ
1.4	ЭЛЕКТРОННЫЙ БЛОК КОНТРОЛЯ ПЛАМЕНИ
1.5	ЗАПАЛЬНЫЙ ТРАНСФОРМАТОР
1.6	РЕЛЕ КОНТРОЛЯ ПЛАМЕНИ
1.7	ТЕРМОСТАТ
1.8	ТЕРМОСТАТ
2.1	КРЫЛЬЧАТКА ВЕНТИЛЯТОРА
2.2	ДВИГАТЕЛЬ
3.1.1	ФИЛЬТР ЖИДКОГО ТОПЛИВА
3.1.2	ТЕРМОМЕТР
3.1.11	РЕГУЛЯТОР ДАВЛЕНИЯ
3.2	КРЫШКА
3.3	СОПРОТИВЛЕНИЕ
3.9	БАЧОК
4.1.1	СЕРВОПРИВОД
4.1.2.1	ВАРЬИРУЕМЫЙ СЕКТОР
4.1.2.2	ПЛАСТИНА ВАРЬИРУЕМОГО СЕКТОРА
4.2	КОРОБ ВОЗДУШНОЙ ЗАСЛОНКИ
4.3	КОРОБ ВОЗДУШНОЙ ЗАСЛОНКИ
4.4	ОСЬ ВОЗДУШНОЙ ЗАСЛОНКИ
4.5	ОСЬ ВОЗДУШНОЙ ЗАСЛОНКИ
4.6	ВОЗДУШНАЯ КОРОБКА
4.7	ШТИФТ
5.1	ТРУБА С РЕЗЬБОЙ

ПОЛ.	ОПИСАНИЕ
5.2	БЛОК КОНТРОЛЯ ГЕРМЕТИЧНОСТИ ГАЗОВЫХ КЛАПАНОВ
5.3	ГРУППА ГАЗОВЫХ КЛАПАНОВ С СТАБИЛИЗАТОРОМ
6	СРЕЗАННЫЙ КОНУС ПОДАЧИ ВОЗДУХА
7	УЛИТКА ГОРЕЛКИ
8	ПРОКЛАДКА ТЕПЛОГЕНЕРАТОРА
9	СМОТРОВОЕ СТЕКЛО
10	ДРОССЕЛЬНЫЙ КЛАПАН ГАЗОВЫЙ
11	ФОТОЭЛЕМЕНТ
12	ГРУППА ГОЛОВ СГОРАНИЯ В СБОРЕ
13	КОЛЛЕКТОР ГАЗОВЫЙ
14	ТРУБА РЕГУЛИРОВКИ ГОЛОВЫ СГОРАНИЯ
15	ГАЙКА КОЛЬЦА
16.1	НАСОС
16.2	ДВИГАТЕЛЬ
16.3	МАНОМЕТР
17	РЕЛЕ ДАВЛЕНИЯ ВОЗДУХА
19.1	ОБРАТНЫЙ КЛАПАН
19.2	МАНОМЕТР
19.3	ЭЛЕКТРОКЛАПАН ЖИДКОГО ТОПЛИВА
19.4	СТЕРЖНЕВОЙ КРАН
19.5	РЕЛЕ ДАВЛЕНИЯ ВОЗДУХА
20.1	МАНОМЕТР
20.2	ЭЛЕКТРОКЛАПАН ЖИДКОГО ТОПЛИВА
20.3	ОБРАТНЫЙ КЛАПАН
20.4	СТЕРЖНЕВОЙ КРАН
20.5	ГИБКИЙ ШЛАНГ



ЭЛЕКТРОННЫЙ БЛОК КОНТРОЛЯ "SIEMENS" LFL 1.3..

Программа управления в случае остановки с указанием точки остановки

В случае нарушения по какой-либо причине подача топлива немедленно прекращается. Одновременно программатор останавливается и указывает причину блокировки. Символ на диске указателя показывает тип нарушения:

◀ Не запускается (например: сигнал ЗАКРЫТА контакта концевого выключателя «Z» с клеммой 8 вышел из строя или один из контактов между клеммами 12 и 4 или 4 и 5 не закрыт).

▲ ПОстановка при запуске, т.к. сигнал ОТКРЫТО не поступает на клемму 8 контакта концевого выключателя «а». Клеммы 6, 7 и 14 остаются под напряжением до устранения неисправности.

Р Аварийная блокировка из-за отсутствия сигнала давления воздуха.

Начиная с этого момента всякое отсутствие сигнала давления воздуха вызывает аварийную блокировку горелки.

■ Аварийная блокировка из-за нарушения в работе системы детектирования пламени.

▼ Нарушение последовательности при запуске из-за выхода из строя сигнала MINIMA (МИН. ОТКРЫТИЕ) вспомогательного контакта сервопривода воздушной заслонки с клеммой 8.

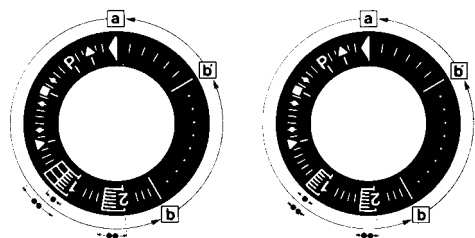
1 Аварийная блокировка из-за отсутствия сигнала наличия пламени в конце первого периода безопасности.

Начиная с этого момента всякое отсутствие сигнала наличия пламени вызывает аварийную блокировку горелки.

2 Аварийная блокировка из-за отсутствия сигнала наличия большого пламени в конце второго периода безопасности (сигнал наличия пламени главной горелки).

■ Аварийная блокировка из-за отсутствия сигнала наличия пламени или давления воздуха во время работы.

Если аппарат блокируется в любой момент между пуском и предварительным зажиганием, не показывая соответствующего символа, причиной, как правило, является преждевременный сигнал наличия пламени, вызванный, например, самовозгоранием в трубе УФ.



a-b Программа запуска

b-b' Для некоторых вариантов: холостой ход программатора до автоматической остановки после запуска горелки (b' = положение программатора во время нормальной работы горелки).

b(b')-a Программа повторной продувки после остановки регулировки. В положении запуска «а» программатор останавливается автоматически.

· Длительность периода безопасности для горелок с 1 трубой.

· Деблокировка аппарата может выполняться сразу же после аварийной.

Деблокировка аппарата может выполняться сразу же после аварийной блокировки. После деблокировки (и после устранения неполадки, послужившей причиной блокировки) или перепада напряжения программатор возвращается в исходное положение. В этом случае только клеммы 7, 9, 10 и 11 остаются под напряжением в соответствии с программой управления. Только после этого аппарат программирует новый запуск.

Функционирование

Схема соединений и схема управления программатора «Р» приведены далее в данной инструкции.

Сигналы, необходимые на входе для рабочей части и для системы контроля пламени, указаны штриховкой.

Если данные сигналы отсутствуют, аппарат прекращает программу запуска; любое нарушение сразу же показывается индикатором аппарата и вызывает, если этого требуют меры необходимости (аварийном состоянии) аппарат вызывает безопасности, аварийную блокировку.

А - сигнал запуска через термостат или реле давления "R".

А-В - программа запуска.

В-С - функционирование горелки.

С - регулировочная остановка через "R".

С-Д - возвращение программатора в положение запуска А.

Во время регулировочной остановки только выходы 11 и 12 находятся под напряжением, а воздушная заслонка, благодаря работе контакта концевого выключателя «Z» сервопривода, находится в положении «CHIUSO» (закрыта). Система детектирования пламени «F» находится под напряжением (клеммы 22 и 23/ 24) для тестирования детектора и наличия мешающего света.

В случае применения горелок без воздушной заслонки (или с блоком контроля заслонки, находящимся отдельно) необходимо установить перемычку между клеммами 6 и 8, без которых запуск горелки не происходит.

Необходимые условия для повторного запуска горелки

- Аппарат должен быть разблокирован.
- Воздушная заслонка должна быть закрыта; при этом концевого выключателя Z для положения ЗАКРЫТО должен обеспечить напряжение между клеммами 11 и 8.
- Контакты, контролирующие закрытие клапанов топлива (bv...) (при наличии) или другие контакты с аналогичными функциями должны быть замкнуты между клеммой 12 и реле давления воздуха LP.
- Размыкающий контакт реле давления воздуха LP должен находиться в разомкнутом положении (тестирование LP), чтобы обеспечить питание клеммы 4.
- Контакты реле давления газа GP и предохранительного термостата или реле давления W должны быть замкнуты.

Программа запуска

А Запуск

(R замыкает управляющий участок цепи между клеммами 4 и 5). Программатор начинает работать. Одновременно на двигатель вентилятора поступает напряжение с клеммы 6 (только для предварительной продувки) и, после t7, напряжение поступает на двигатель вентилятора или устройство вытяжки топочного газа с клеммы 7 (предварительная и повторная продувка).

После t16, через клемму 9 подается команда открытия воздушной заслонки; во время движения воздушной заслонки программатор приостанавливает работу, т.к. на клемму 8, обеспечивающую питание программатора, не поступает напряжение. Только после полного открытия воздушной заслонки контакт концевого выключателя «А» переключается, давая напряжение на клемму 8, и программатор начинает работать.

t1 Время предварительной продувки при полном открытии воздушной заслонки (номинальный расход воздуха).

Через некоторое время после начала предварительной продувки реле давления воздуха переключается, размыкая цепь между клеммами 4 и 13, в противном случае, аппарат блокируется. Одновременно клемма 14 должна находиться под напряжением, т.к. питание на запальный трансформатор и клапаны топлива подается через эту цепь. Во время выполнения предварительной продувки проверяется надежность системы определения наличия пламени, и в случае неправильного функционирования аппарат блокируется. В конце предварительной продувки t1 через клемму 10 сервопривод воздушной заслонки устанавливается в положение запального пламени, определяемое вспомогательным контактом «М».

В это время программатор приостанавливает работу до тех пор, пока на клемму 8 через контакт «М» снова не поступит напряжение. пока на клемму 8 через контакт «М» снова не поступит напряжение. Через несколько секунд питание на микродвигатель программатора поступает напрямую от рабочей части аппарата. С этого момента клемма 8 больше не участвует в продолжении запуска горелки.

Горелка с 1 трубой

t3 Время предварительного зажигания до получения сигнала разрешения клапаном топлива клеммы 18.

t2 Время безопасности (мощность запального пламени). По окончании времени безопасности сигнал наличия пламени должен поступить на клемму усилителя 22, и сигнал должен поступать до регулировочной остановки; в противном случае аппарат блокируется.

t4 Перерыв. В конце t4 клемма 19 находится под напряжением. Обычно используется для подачи питания с клапана топлива через вспомогательный контакт "V" сервопривода воздушной заслонки.

t5 Перерыв. В конце t5 клемма 20 находится под напряжением. Одновременно выходы управления с 9 по 11и клемма 8 на входе в рабочую часть аппарата гальванически разъединены с целью

предохранения аппарата от обратного напряжения через цепь регулятора мощности.

Горелки с 2 трубами (**)

t3 Время предварительного зажигания до получения сигнала разрешения контрольным клапаном горелки с клеммы 17.

t2 Первое время безопасности (мощность запального факела). По окончании времени безопасности должен поступить сигнал наличия пламени на клемму 22 усилителя, сигнал должен поступать до регулировочной остановки; в противном случае аппарат блокируется.

t4 Перерыв до получения сигнала разрешения клапаном топлива на клемме 19 для образования первого пламени главной горелки.

t9 Второе время безопасности. В конце второго времени безопасности горелка должна зажечься от факела зажигания. В конце данного периода на клемму 17 не поступает напряжение, и запальный факел автоматически гаснет.

t5 При поступлении сигнала разрешения от регулятора мощности LR на клемму 20 программа запуска аппарата завершается. Одновременно выходы блока управления с 9 до 11 и клемма 8 на входе в рабочую часть аппарата гальванически разъединены, с целью предохранения аппарата от обратного напряжения через цепь регулятора мощности.

Программа запуска кончается как только на клемму 20 поступает сигнал разрешения из регулятора мощности LR.

В зависимости от вариантов времени, программатор приостанавливает работу немедленно или через определенный промежуток времени, не изменяя положение контактов.

В Работа горелки (выработка тепла)

В-С Работа горелки (выработка тепла). Во время работы горелки регулятор мощности управляет воздушной заслонкой в зависимости от необходимого количества тепла.

Положение номинальной нагрузки достигается через вспомогательный контакт сервопривода воздушной заслонки " .

С Регулировочная остановка из-за срабатывания «R» В случае регулировочной остановки клапаны топлива немедленно закрываются. Одновременно программатор начинает работать и программирует:

t6 Время повторной продувки (повторная продувка при помощи вентилятора G через клемму 7). Через некоторое время после начала времени повторной продувки напряжение снова поступает на клемму 10, что обеспечивает передвижение воздушной заслонки в положение «MIN». Воздушная заслонка закрывается полностью только к концу времени повторной продувки, что вызывается сигналом управления из клеммы 11.

t13 Допустимое время повторной продувки. В течение этого времени система контроля пламени может также получать асигнал наличия пламени без блокировки аппарата.

D-A Завершение программы управления В конце t6, в момент, когда программатор и контакты возвращаются в исходное положение, возобновляется тест зонда детектирования. Во время приостановки работы только несвоевременный сигнал наличия пламени продолжительностью в несколько секунд может вызвать блокировку аппарата, т.к. в этот период NTC в цепи работает как замедлитель. Короткий несвоевременный сигнал не может вызвать блокировку аппарата.

(**) Время t3, t2 и t4 применяется только в системах безопасности серии 01.

Технические характеристики

Напряжение питания	220В-15% ... 240В+10%
Частота	50Гц-6% ... 60Гц+6%
Потребляемая мощность	3,5 ВА
Встроенная плавкая вставка	в соответствии с DIN41571, складской №451915070
Предохранитель наружный	T6,3/250E медленного действия, макс.16А
Степень помехи	N согласно VDE0875
Допустимая пропускная способность клеммы 1: макс. 15 А согласно DIN0660 AC3	
Допустимая пропускная способность клемм управления: 4 А согласно согласно DIN0660 AC3	
Пропускная способность контактов приборов управления:	
на входе клемм 4 и 5	1А, 250В~
на входе клемм 4 и 11	1А, 250 В~
на входе клемм 4 и 14	в зависимости от нагрузки клемм от 16 до 19, но не менее 1А, 250В
Положение установки	любое
Класс защиты	IP40
Допустимая температура окр. среды от -20 до +60 °C	
Мин. температура для транспортировки и хранения	-50°C
Масса:	
- аппарата	ок. 1000 г
- основания	ок. 165 г

Контроль ионизационного тока

Напряжение на контрольном электроде при нормальной работе:

330В±

Ток короткого замыкания макс. 0,5 МА

Ток ионизации не менее 6 µА

Максимально допустимая длина соединительных кабелей:

- обычный кабель (отдельно уложенный**) не более 80 м

- бронированный кабель

(высокочастотный), бронирование

на зажиме 22 140 м

Контроль УФ

Напряжение на зонде УФ,

при нормальной работе 330В±10%

Требуемый ток детектирования, мин.* 70 мкА

Требуемый ток детектирования

при нормальной работе не более 630 мкА

Тест 1300 мкА

Максимальная длина соединительных кабелей:

- обычный кабель (отдельно уложенный **) 100 м

- бронированный кабель

(высокочастотный), бронирование

на зажиме 22 200 м

Масса QRA2 – 60г

QRA10 – 450г

Контроль искры зажигания детектором QRE1 серии 02

Минимальный ток детектора 30 мкА

* Подсоединить параллельно измерительному прибору конденсатор 100мкF, 10...25В.

** Соединительный кабель контрольного электрода не должен находиться в одной оболочке с другими проводами.

Время работы

t1	Время предварительной продувки приоткрытой воздушной заслонке
t2	Время безопасности
t2'	Время безопасности или первое время безопасности в горелках, где используется запальный факел
t3	Краткое время предварительного зажигания (запальный трансформатор с клеммы 16)
t3'	Продолженное время предварительного зажигания (запальный трансформатор с клеммы 15)
t4	Перерыв между началом t2 и получением сигнала клапаном с клеммы 19
t4'	Перерыв между началом t2' и получением сигнала разрешения клапаном с клеммы 19
t5	Перерыв между концом t4 и получением сигнала регулятора мощности или клапана на клемме 20
t6	Время повторной продувки (с M2)
t7	Перерыв между получением сигнала разрешения на запуск и напряжения на клемму 7 (задержка запуска двигателя вентилятора M2)
t8	Продолжительность запуска (без t11 и t12)
t9	Второе время безопасности в горелках, где используется запальный факел
t10	Перерыв между запуском и началом контроля давления сигнала регулятора мощности или клапана на клемме
t11	Время открытия воздушной заслонки
t12	Время хода воздушной заслонки в положение малого пламени (МИН.)
t13	Допустимое время зажигания
t16	Задержка подачи сигнала для открытия воздушной заслонки
t20	Перерыв до автоматической остановки механизма программатора после 32 запуска горелки 60

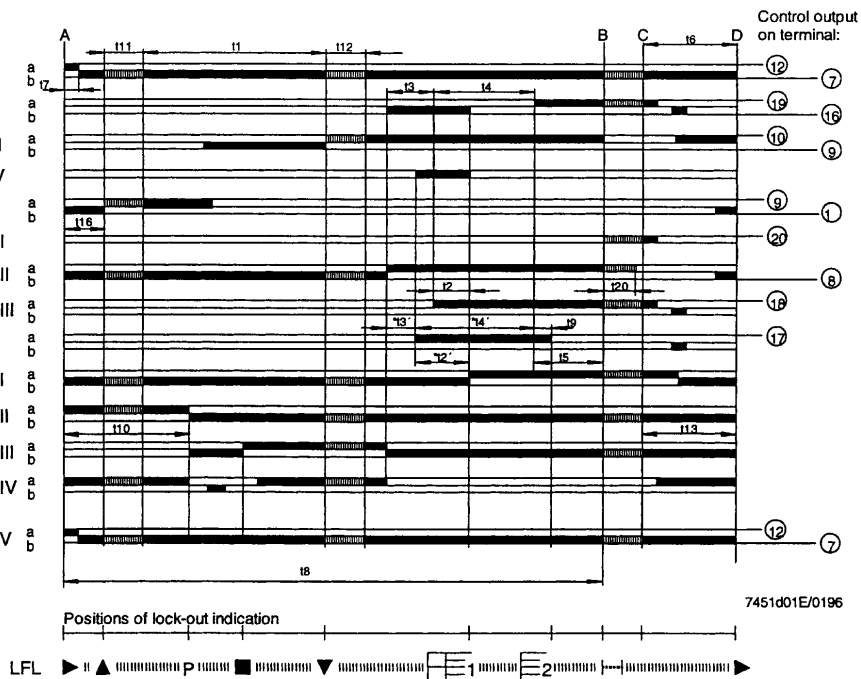
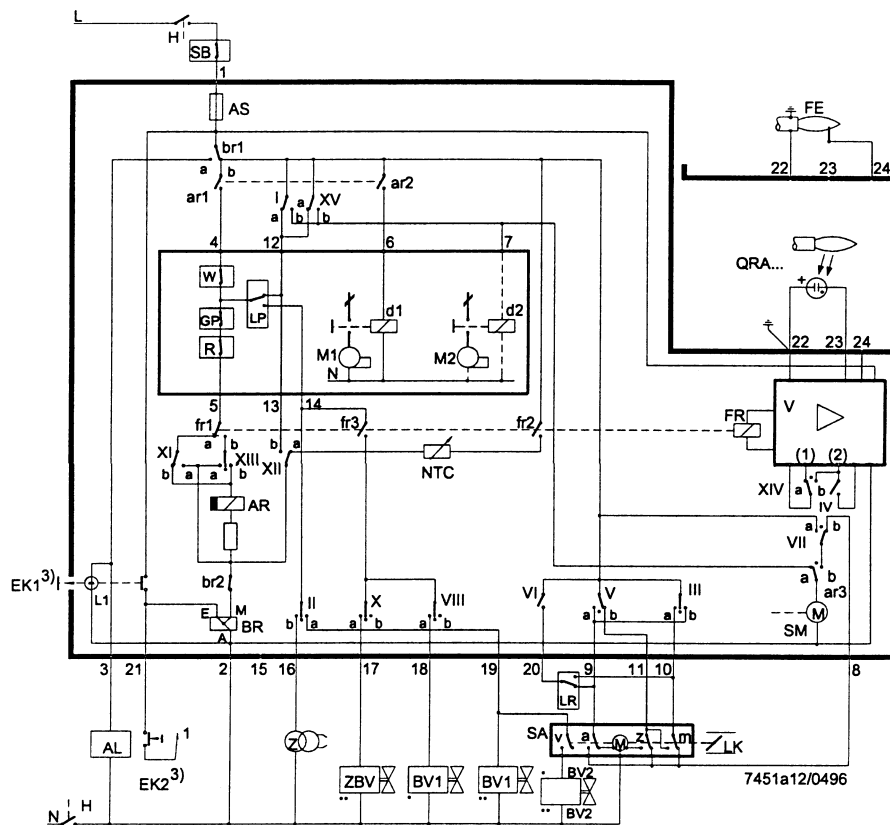
ОБОЗНАЧЕНИЯ

A	переключающий контакт концевого выключателя для положения ОТКРЫТА воздушной заслонки
AI	дистанционная сигнализация блокировки
AR	главное реле (рабочей сети) с контактами «аг»
AS	предохранитель аппарата
BR	блокировочное реле с контактами "br"
BV	клапан топлива
EK	деблокировочная
FE	контрольный электрод ионизационной цепи
FR	реле пламени с контактами "fr"
G	двигатель вентилятора или горелки
GP	реле давления газа
H	главный выключатель
L	сигнальная лампочка блокировки
LK	воздушная заслонка
LP	реле давления воздуха
LR	регулятор мощности
M	вспомогательный переключающий контакт для положения МИНИМАЛЬНОЕ воздушной заслонки
QRA	зонд УФ
QRE	детектор искры зажигания
R	термостат или реле давления
S	предохранитель
SA	сервопривод воздушной заслонки
SM	синхронный двигатель программирующего устройства
V	усилитель сигнала программатора
V	для сервопривода: вспомогательный контакт для подачи сигнала разрешения клапану топлива в зависимости от положения воздушной заслонки
W	предохранительный термостат (или реле давления)
Z	запальный трансформатор
Z	для сервопривода: переключающий контакт концевого выключателя для положения ЗАКРЫТА воздушной заслонки
ZBV	клапан топлива запального факела
°	для горелок с 1 трубой
°°	для горелок с 2 трубами
(1)	Ввод для повышения напряжения зонда QRA до уровня теста
(2)	Вход для возбуждения реле пламени во время теста цепи контроля пламени (контакт XIV) и в течение времени безопасности (контакт IV)
(3)	Нажав, не удерживайте EK более 10 секунд.

Диаграмма программатора

t1	время предварительной продувки
t2	время безопасности
*t2'	первое время безопасности
t3	время предварительного зажигания
*t3'	время предварительного зажигания
t4	перерыв для поступления напряжения на клеммы 18 и 19
*t4	перерыв для поступления напряжения на клеммы 17 и 19
t5	перерыв для поступления напряжения на клеммы 19 и 20
t6	время повторной продувки
t7	перерыв между получением сигнала для запуска и подачи напряжения на клемму 7
t8	время запуска
*t9	второе время безопасности
t10	перерыв между запуском и началом контроля давления воздуха
t11	время открытия воздушной заслонки
t12	время закрытия воздушной заслонки
t13	допустимое время зажигания
t16	задержка подачи сигнала для открытия воздушной заслонки
t20	перерыв до автоматической остановки программатора после запуска горелки

* Указанное время действительно в случае применения предохранительного аппарата серии 01 для управления и контроля горелок с прерываемым запальным факелом.



ЭЛЕКТРОННЫЕ БЛОКИ УПРАВЛЕНИЯ И КОНТРОЛЯ SIEMENS ДЛЯ МАЗУТЫХ ГОРЕЛОК LAL2.25

Применение

Электронные блоки управления и контроля серии LAL... специально разработаны для контроля и управления инжекционными горелками средней и большой мощности. Они универсальны и могут быть установлены как на прогрессивных горелках, так и на модулирующих, а также на горелках, установленных на воздушных теплогенераторах.

Исполнение электронных блоков.

Электронные блоки управления и контроля для горелок характеризуются цокольным исполнением. Защитная крышка и цокольное основание изготовлены из черной, противобударной,

жаропрочной пластмассы. Индикатор блокировки, индикаторная лампочка сигнализации неполадок и кнопка сброса блокировки расположены в окошке блока. Аппарат оснащен заменяемым плавким предохранителем и запасным.

Функции

Основание блока оснащено 24 подсоединительными клеммами, 2-мя вспомогательными клеммами межсистемной связи, разделенных гальваническим способом под номерами 31 и 32; 3-мя клеммами заземления и 3-мя клеммами нейтрали, уже подсоединенными к клемме 2.

Служебные функции

Индикатор места нахождения обрыва подсоединен к оси программирующего устройства и его можно визуально заметить через прозрачную кнопку сброса блокировки, что позволяет

обслуживающему персоналу ясно распознать тип и время, когда произошел разрыв, с помощью легко распознаваемых символов.

Цокольная и основная части блока сконструированы соответствующим образом, что позволяет избежать непредусмотренного подсоединения неподходящего к горелке блока управления.

Работа

На прилагаемых схемах продемонстрирована как цепь соединений, так и программа контроля входящих сигналов, допускаемых или необходимых для секции контроля за управлением горелкой или же соответствующему контуру контроля пламени. При отсутствии необходимых сигналов на входе, управление горелки прерывает последовательность пуска в точках, обозначенных символами, вводя в действие блокировку, предусмотренную нормами безопасности. Используемые символы идентичны тем, которые изображены на индикаторе блокировки управления горелки.

Условия, необходимые для пуска горелки

- Разблокированный электронный блок
- Программирующее устройство в положении пуска (для LAL2 распознается по наличию напряжения на клеммах 11 и 12.)
- Воздушная заслонка закрыта. Коммутатор конечного выключателя z при положении CHIUO - ЗАКРЫТО должен дать разрешение на прохождение напряжения между клеммами 11 и 8.
- Контакт предохранительного термостата или реле давления W, также, как и контакты других предохранительных устройств, подсоединенных к контуру пуска от клемме 4 к клемме 5, должны быть закрыты (например контрольные контакты по температуре подогрева мазута).
- Для LAL2...: возможные контакты контроля закрытия клапанов топлива или другие контакты с подобными функциями должны быть закрыты между клеммой 12 и реле давления воздуха LP.
- Размыкающий контакт N.C. нормально закрытый реле давления воздуха должен находиться в разомкнутом положении (тест LP).

Программа пуска

A Управление пуском R; (R закрывает кольцо управления пуском между клеммами 4 и 5).

Программирующее устройство вступает в действие. В то же время двигатель вентилятора получает напряжение от клеммы 6 (только предварительная продувка) и после времени t7, двигатель вентилятора или всасывающего вентилятора уходящих газов получает напряжение с клеммы 7 (предварительная продувка и послевентиляционное время).

По окончании времени t16, через клемму 9 проходит команда открытия воздушной заслонки; в течении времени хода воздушной заслонки, программирующее устройство остается бездейственным, поскольку клемма 8, через которую программирующее устройство питается, не находится под напряжением. Только после того, как воздушная заслонка будет полностью открыта, программирующее устройство вступает в действие.

t1 Время продувки с полностью открытой воздушной заслонкой. В течение времени продувки проверяется надежность контура контроля пламени и, в случае неправильного действия, блок контроля пламени осуществляет блокирующую остановку.

C LAL2...: Через короткий промежуток времени после начала времени продувки, реле давления воздуха должен переключиться с клеммы 13 на клемму 14. В обратном случае, блок контроля пламени спровоцирует блокирующую остановку (вступает в работу контроль давления воздуха).

t3' Длительное предрозжиговое время (запальный трансформатор подсоединен к клемме 15).

Трансформатор подключается в работу только после коммутирования реле давления LP, или точнее сразу же по завершении времени t10.

По завершении времени продувки, блок контроля пламени, через клемму 10 управляет сервоприводом воздушной заслонки до тех пор, пока не установит ее на положение розжига пламени, определяемое вспомогательным контактом m. Через несколько секунд двигатель программирующего устройства начинает запрашивать напрямую от активной части блока контроля пламени. С этого момента клемма 8 не имеет более значения для подожжения пуска горелки.

t3 Короткое время розжига

При условии, что Z подсоединен к клемме 16; затем следует подтверждение топлива на клемме 18.

t2 Время безопасной работы

По завершении времени безопасной работы должен появиться сигнал наличия пламени на клемме 22 усилителя и этот сигнал должен оставаться до тех пор, пока не произойдет остановка для регулирования; в обратном случае блок контроля пламени вызовет блокировку.

t3n Предрозжиговое время, при условии, что запальный трансформатор подсоединен к клемме 15. В случае короткого времени розжига (подсоединение к клемме 16), запальный трансформатор остается подключенным до окончания времени безопасной работы.

t4 Интервал. По завершении времени t4 клемма 19 находится под напряжением. Обычно используется для питания клапана топлива на вспомогательном контакте v сервопривода воздушной заслонки.

t5 Интервал. По завершении времени t5, клемма 20 находится под напряжением. В то же время выходы команд с 9 на 11 и клемма 8 на входе разделены гальваническим способом от секции контроля управления горелкой, с тем, чтобы защитить сам блок контроля пламени от обратного напряжения с помощью цепи регулирования мощности.

C разрешающей командой регулятора мощности LR на клемму 20, программа запуска на блоке контроля пламени завершается. В зависимости от вариаций времени, программирующее устройство отключается незамедлительно или через несколько "щелчков" сбрасывания, не изменяя, при этом, положения контактов.

В Рабочее положение горелки

B-C Работа горелки

Во время работы горелки, регулятор мощности управляет воздушной заслонкой, в зависимости от потребности тепла, располагая ее на номинальную нагрузку или минимальное пламя. Разрешительная команда на номинальную мощность поступает через вспомогательный контакт v сервопривода заслонки.

В случае отсутствия пламени во время работы, блок контроля пламени вызывает блокировку. Если требуется попытка автоматического повторного запуска, достаточно прервать электрическую маркированную перемычку в той части, где находится подключение предохранительного устройства (электрическая перемычка B).

C Контролируемая остановка для регулирования

В случае контролируемой остановки для регулировки, топливные клапаны незамедлительно закрываются. Одновременно начинает вновь действовать программирующее устройство и программа:

t6 Время продувки (с вентилятором M2 на клемме 7).

Через небольшой промежуток времени, следующий за послевентиляционным временем, клемма 10 снова находится под напряжением с тем, чтобы установить воздушную заслонку на положение MIN - МИН.

Полное закрытие воздушной заслонки начинается только к концу завершения послевентиляционного времени и вызывается сигнальной командой, поступающей на клемму 11, которая в свою очередь остается под напряжением в течение последующей фазы отключения горелки.

t13 Допускаемое время работы до блокировки, после отключения горелки.

В течение этого промежутка времени контур контроля пламени может еще получать сигнал пламени, без вызова при этом блоком контроля пламени блокирующей остановки.

D-A Завершение программы управления (начальное положение)

Как только программирующее устройство приведет себя и контакты управления в первоначальное положение, начнется проверка датчика улавливания пламени. Достижение начального положения сигнализируется наличием напряжения на клемме 12.

Программа управления в случае обрыва и указание положения переключателя.

В целях предосторожности, в случае обрыва любого типа, приток топлива незамедлительно прерывается. В то же время программирующее устройство остается неподвижным в качестве индикатора положения переключателя. Видимый символ на диске считывания индикатора показывает на тип неполадки:

◀ Никакого пуска, по причине не состоявшегося закрытия контакта (см. также "Условия, необходимые для пуска горелки") или блокирующая остановка во время или в конце последовательности управления, в связи с посторонним светом (например: пламя не гаснет, утечка на уровне топливных клапанов, неполадки в контуре контроля пламени и т.д.).

▲ Прерывание последовательности пуска, потому что сигнал APERTO - ОТКРЫТЫЙ контроля конечного выключателя а имеет дефект с клеммой 8. Клеммы 6, 7 и 15 остаются под напряжением до устранения неполадки.

Р Блокирующая остановка по причине отсутствия сигнала давления воздуха. Любое отсутствие давления воздуха, начиная с этого момента вызовет блокирующую остановку.

■ Блокирующая остановка по причине дисфункции контура контроля пламени.

▼ Прерывание последовательности пуска, потому что сигнал положения для сигнала положения высокого пламени не был послан на клемму 8 вспомогательного переключателя m. Клеммы 6, 7 и 15 остаются под напряжением до устранения неполадки.

1 Блокировка из-за отсутствия сигнала пламени в конце времени безопасной работы

| Блокировка из-за отсутствия сигнала пламени во время работы горелки.

A Разрешение на пуск (например через термостат или реле давления R системы

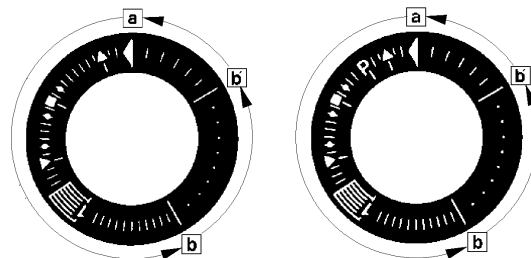
A-B Программа пуска

B-C Нормальная работа горелки (на основании контрольных

- команд контролера нагрузки LR)
- C Контролируемая остановка с помощью R
- C-D Возвращение программирующего устройства в положение пуска A, после продувки.

Во время остановок для регулировки, контур контроля пламени находится под напряжением для проведения теста улавливания пламени и постороннего света (вспышка фотоаппарата и т.д.).

Состояние при остановке



- a-b Программа пуска
- b-b' "Щелчки" срабатывания (без подтверждения контакта)
- b(b')-a Послевентиляционная программа

Разблокировка блока контроля пламени может произойти незамедлительно после блокирующей остановки. После разблокировки (и после устранения препятствия, которое вызвало прерывание работы или после падения напряжения), программирующее устройство возвращается в исходное положение. В этом случае, только клеммы 7, 9, 10 и 11 находятся под напряжением, согласно программы управления. Только после этого блок контроля программирует новый пуск.

ВНИМАНИЕ: Не нажимать на кнопку разблокировки ЕК более 10 секунд.

Технические характеристики

- Напряжение питания AC 230 V -15 / +10 %
- для LAL2... по требованию клиента AC 100 V -15 %...AC 110 V +10 %
- Частота 50 Hz -6 %...60 Гц +6 %
- Потребляемая мощность AC 3.5 VA
- Расположение при монтаже любое
- Класс защиты IP 40
- Допустимый ток на входе на клемму 1 AC 5 А постоян., 20 А пусковой
- Допустимый расход на клеммах управления 3, 6, 7, 9...11, 15...20 4 А постоян., 20 А пусковой макс. AC 5 А
- Итого
- Вмонтированный плавкий предохранитель T6,3H250V к IEC 127
- Наружный плавкий предохранитель макс. 10 А
- Вес
- Блок контроля пламени 1000 гр
- Основание 165 гр

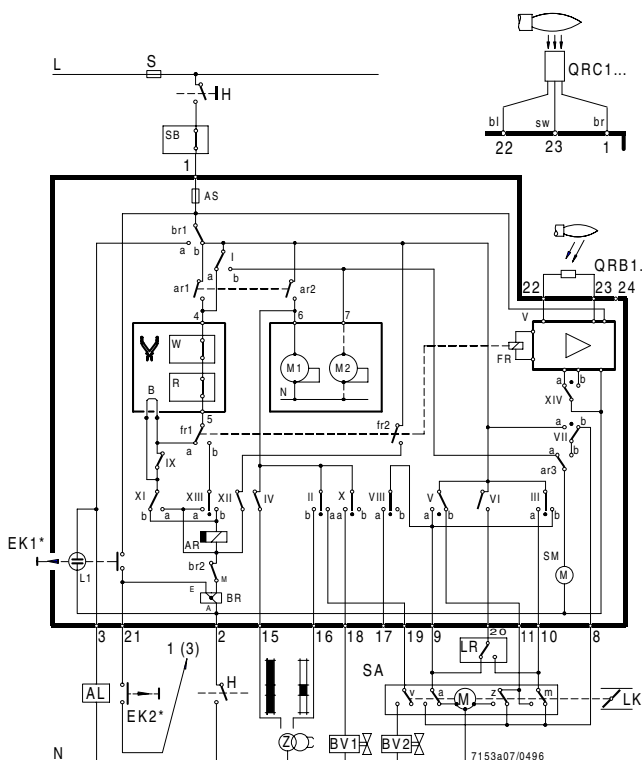
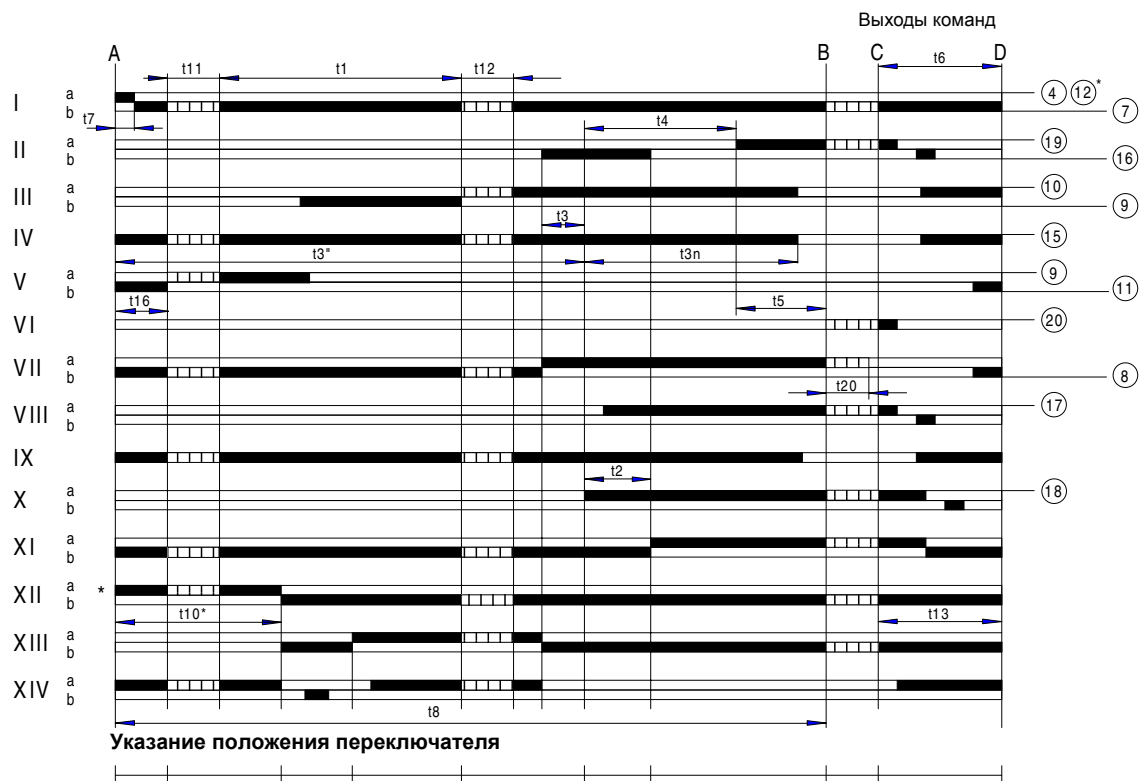


График работы программирующего устройства



Описание времен

- t1 Время продувки при открытой заслонке
- t2 Бремя безопасной работы
- t3 Время предрозжиговое короткое (запальный трансформатор на клемме 16)
- T3' Время предрозжиговое длительное (запальный трансформатор на клемме 15)
- t3n Послерозжиговое время (запальный трансформатор на клемме 15)
- t4 Интервал подачи напряжения между клеммами 18 и 19 (BV1 - BV2)
- t5 Интервал подачи напряжения между клеммами 19 и 20 (BV2 - управление мощностью)
- t6 Послевентиляционное время (с M2)
- t7 Интервал между разрешением на пуск, поступлением напряжения на клемму (пуск с задержкой для двигателя вентилятора M2)
- t8 Длительность пуска (без t11 и t12)
- t10 Интервал до начала контроля давления воздуха
- t11 Время хода заслонки при открытии
- t12 Время хода заслонки в положение низкого пламени (MIN - МИН)
- t13 Время, допускаемое после отключения горелки
- t16 Начальная задержка разрешительной команды на открытие воздушной заслонки
- t20 Интервал времени вплоть до автоматического отключения программирующего устройства (без всех команд горелки)

ЭЛЕКТРОННЫЙ БЛОК КОНТРОЛЯ ПЛАМЕНИ IFW 15

- 1 Сигнализация наличия пламени
- 47 Контроль нескольких горелок для периодического режима работы во взаимосвязи с автоматом управления горелками IFS
- 48 Ионизационный контроль пламени или при помощи фотодатчика
- 49 Потенциально свободные переключаемые контакты
- 50 Встроенный индикатор режима работы

Область применения

Для определения и сигнализации наличия сигнала пламени по

ионизационному принципу или при помощи фотодатчика.

Для осуществления контроля над несколькими горелками во взаимосвязи с автоматами управления горелками IFS 110 IM, IFS 111 IM, IFS 410 или IFS 414.

Кроме того он может применяться там, где не требуется полноавтоматический контроль.

Отличительные признаки

- ионизационный контроль пламени или фотодатчиком
- для периодического режима работы
- потенциально свободные контакты для сигнализации наличия пламени (1 нормально замкнутый, 2 нормально разомкнутый).

Принцип работы

При подаче напряжения на автомат контроля пламени он сразу готов к работе. При наличии пламени образуется сигнал постоянного тока, замыкается реле. Контакты данного реле, в зависимости от случая применения, могут использоваться для выполнения задач управления. Принцип контроля пламени нескольких горелок () заключается в совместном управлении горелками. Для осуществления процесса управления используется автомат управления горелками (IFS 110 IM), который также производит контроль первой горелки (только при ионизационном контроле).

Контроль остальных горелок осуществляется соответствующим автоматом контроля пламени IFW 15.()

Если гаснет пламя, то прерывается подача сигнала наличия пламени на автомат управления горелками и осуществляется аварийное отключение. Это также происходит при установлении наличия источника внешнего света до розжига.

Технические характеристики

Напряжения питания:
 IFW 15: 220/240 В~ 15/+10%, 50/60 Гц
 для заземлённых сетей IFW 15T:
 110/120 В~ 15/+10%, 50/60 Гц или
 220/240 В~ 15/+10%, 50/60 Гц для за или незаземлённых сетей
 Потребляемая мощность: 12 ВА
 Напряжение на выходе для ионизационного электрода: 230 В~
 Ток ионизации: > 1µА
 Выходной сигнал: потенциально свободные контакты (1 нормально замкнутый, 1 нормально разомкнутый)
 Контактная нагрузка: макс. 2А
 Контактные клеммы: 2 x 1,5 мм²
 Индикация наличия сигнала пламени: лампочка на приборе
 Рабочая температура: от 20 до +60°C

Монтажное положение: произвольно

Вес: 370 г

Исполнение: корпус из ударопрочной пластмассы.

Верхняя часть с каскадным усилителем и зелёной лампочкой (А) для индикации наличия сигнала пламени.

Штекерный цоколь с контактными клеммами, шиной заземления. Имеются 5 подготовленных отверстий для кабельных вводов

Pg 9 (B)

Замечания по проектированию

Контроль нескольких горелок: с одним автоматом управления горелками можно использовать не более 5 автоматов контроля пламени, чтобы в течение времени безопасности (3 с, 5 с или 10 с) автомата управления горелками смогли разжечься все горелки.

Слишком длинный газопровод может привести к запаздыванию розжига горелки и отключению всей установки.

Поэтому запальные газовые вентили устанавливать прямо на горелках. Нагрузка автоматов управления горелками на каждый выход: 1А, суммарная нагрузка: 2А. При большем токе использовать размыкающие реле.

Ионизационный провод:

макс. 50 м. удаление от сетевых кабелей и источников вредного излучения, не допускать внешнего электрического воздействия. Несколько проводов подачи сигнала пламени могут прокладываться в пластмассовой (не металлической) трубе. Использовать высоковольтный неэкранированный кабель.

Fig. 1

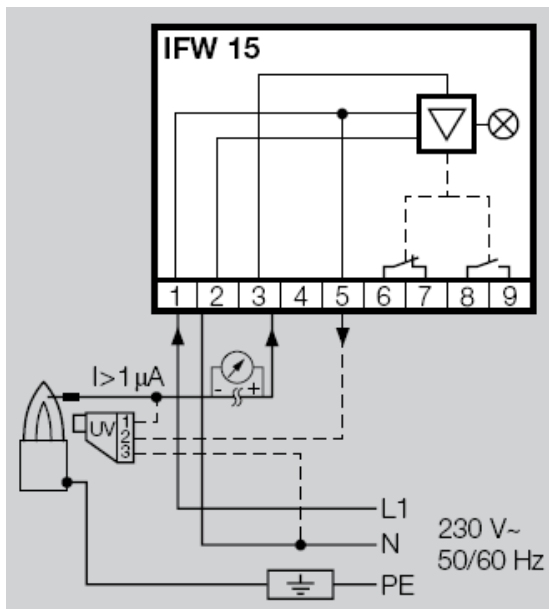
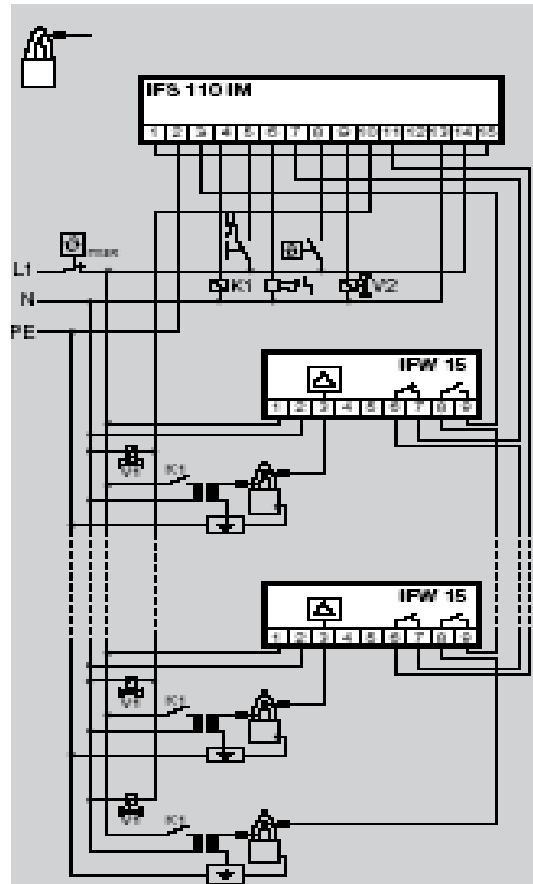


Fig. 2



C.I.B. UNIGAS S.p.A.

Via L. Galvani, 9
35011 Campodarsego (Padova) - Италия
Тел. +39 049 9200944
Факс (Автом.) +39 049 9202105
e-mail: rotas@cibunigas.it
www.cibunigas.it

РОССИЯ

ООО "ЧИБ ИТАЛ С.р.л."

Россия, 117105, Москва
Варшавское шоссе, 17, стр. 5
Тел. +7 (495) 954 73 99 - 954 75 99 - 954 79 99 - 954 26 05
Факс (Автом.) +7 (495) 958 18 09
e-mail: cibital@cibital.ru
www.cibital.ru

ЗАО "ЧИБИТАЛ УНИГАЗ"

Россия, 620010, г. Екатеринбург
Ул. Чернышевского 92, оф 206
Тел./Факс. +7 (343) 26 40 988 - 26 40 989 - 26 40 990
e-mail: info@cibitalunigas.ru
www.cibitalunigas.ru

УКРАИНА

ООО «УНИГАЗ УКРАИНА»

Украина, 02002, Киев
Ул. Р. Окипной, 9
Тел.: +38 067 464 82 36
+38 067 465 41 11
e-mail: unigas@ukr.net
www.unigas.com.ua
Контактные лица:
Кобзарь Вячеслав Николаевич
Романенко Александр Александрович