

НТР1030 НТР1050 НТРW1800 (НТР1080)

ГОРЕЛКИ КОМБИНИРОВАННЫЕ ГАЗО-ДИЗЕЛЬНЫЕ

ИНСТРУКЦИЯ ПО МОНТАЖУ, ЭКСПЛУАТАЦИИ И ОБСЛУЖИВАНИЮ

CIB UNIGAS

BURNERS - BRUCIATORI - BRULERS - BRENNER - QUEMADORES - ГОРЕЛКИ

ВВЕДЕНИЕ

-НАСТОЯЩАЯ ИНСТРУКЦИЯ ПО МОНТАЖУ, ЭКСПЛУАТАЦИИ И ОБСЛУЖИВАНИЮ СОСТАВЛЯЕТ НЕОТЪЕМЛЕМУЮ И ВАЖНУЮ ЧАСТЬ ИЗДЕЛИЯ И ДОЛЖНА БЫТЬ ПЕРЕДАНА ПОЛЬЗОВАТЕЛЮ.

-НАСТОЯЩАЯ ИНСТРУКЦИЯ ПРЕДНАЗНАЧЕНА КАК ДЛЯ ПОЛЬЗОВАТЕЛЯ, ТАК И ДЛЯ ПЕРСОНАЛА, ОСУЩЕСТВЛЯЮЩЕГО МОНТАЖ И ОБСЛУЖИВАНИЕ ИЗДЕЛИЯ .

-ДОПОЛНИТЕЛЬНАЯ ИНФОРМАЦИЯ О РАБОТЕ И ОГРАНИЧЕНИЯХ В ИСПОЛЬЗОВАНИИ ПРИВЕДЕНА ВО ВТОРОЙ ЧАСТИ НАСТОЯЩЕЙ ИНСТРУКЦИИ, КОТОРУЮ МЫ НАСТОЙЧИВО РЕКОМЕНДУЕМ ПРОЧИТАТЬ.

- СОХРАНЯТЬ ИНСТРУКЦИЮ НА ПРОТЯЖЕНИИ ВСЕГО СРОКА ЭКСПЛУАТАЦИИ АППАРАТА.

1 ОБЩИЕ ПРАВИЛА ИСПОЛЬЗОВАНИЯ

Монтаж должен осуществляться квалифицированным персоналом в соответствии с инструкциями завода-изготовителя и нормами по действующему законодательству. Под квалифицированным персоналом понимается персонал, технически компетентный в сфере применения аппарата (бытовой или промышленной), в частности, сервисные центры, имеющие разрешение завода-изготовителя. Завод-изготовитель не несёт ответственности за вред, нанесённый из-за ошибки при монтаже аппарата.

При распаковке проверьте целостность оборудования; в случае сомнений не используйте аппарат, а обратитесь к поставщику.

Берегите от детей элементы упаковки (деревянный ящик, гвозди, скобы, полиэтиленовые пакеты, пенополистирол, и т.д.).

Перед осуществлением чистки или технического обслуживания необходимо обесточить аппарат.

• Не закрывайте решётки воздухопроводов. В случае неисправности и/или плохой работы аппарата, выключите его, не пытайтесь отремонтировать аппарат. Обращайтесь только к квалифицированным специалистам. Во избежание нарушения безопасности ремонт изделий должен осуществляться только сервисным центром, имеющим разрешение завода-изготовителя, с использованием исключительно запчастей завода-изготовителя. Чтобы гарантировать надёжность аппарата и его правильное функционирование необходимо:

а) осуществлять периодическое сервисное обслуживание при помощи квалифицированного персонала в соответствии с инструкциями завода-изготовителя;

б) при принятии решения о прекращении использования аппарата, необходимо обезвредить все части, которые могут послужить источником опасности;

в) в случае продажи аппарата или передачи другому владельцу, проконтролируйте, чтобы аппарат имел настоящую инструкцию, к которой может обратиться новый владелец и/или наладчик;

г) для всех аппаратов с дополнительными блоками и оборудованием (включая электрическое) необходимо использовать только комплектующие завода-изготовителя. Данный аппарат должен быть использован только по назначению. Применение в других целях считается неправильным и, следовательно, опасным. Завод-изготовитель не несёт никакой контрактной или внеконтрактной ответственности за вред, причинённый неправильным монтажом и эксплуатацией, несоблюдением инструкций завода-изготовителя.

2 МЕРЫ ПРЕДОСТОРОЖНОСТИ ПРИ ЭКСПЛУАТАЦИИ ГОРЕЛОК.

Горелка должна быть установлена в помещении с вентиляцией в соответствии с действующими нормами и достаточной для хорошего горения.

Допускается использование горелок, изготовленных исключительно в соответствии с действующими нормами.

Горелка должна использоваться только по назначению.

Перед подключением горелки убедитесь, что данные, указанные на табличке горелки соответствуют данным сети питания (электричество, газ, дизель или другой вид топлива).

Части горелки, расположенные рядом с пламенем и системой подогрева топлива, нагреваются во время работы горелки и остаются горячими в течение некоторого времени после её отключения. Не прикасайтесь к ним.

В случае принятия решения о прекращении использования аппарата по какой-либо причине квалифицированным персоналом должны быть выполнены следующие операции:

а) обесточить аппарат, отключив кабель питания на главном выключателе;

б) отключить подачу топлива при помощи ручного отсечного клапана,

извлекая приводные маховички.

Особые меры предосторожности

Убедитесь, что во время монтажа горелка была хорошо прикреплена к теплогенератору, и пламя образуется только внутри камеры сгорания генератора.

Перед запуском горелки и, по крайней мере, один раз в год, вызывать квалифицированный персонал для выполнения следующих операций:

а) регулировка подачи топлива в зависимости от мощности теплогенератора;

б) регулировка подачи поддерживающего горение воздуха с целью получения по крайней мере минимально допустимого КПД в соответствии с действующим законодательством;

в) осуществление проверки процесса сгорания во избежание выделения неотработанных или вредных газов, превышающего уровень, установленный действующими нормами;

г) проверка работы регулировочных и предохранительных устройств;

д) проверка правильной работы продуктов сгорания;

е) проверка затяжки всех систем механической блокировки регулировочных устройств после завершения регулировки;

ж) проверка наличия инструкции по эксплуатации и обслуживанию горелки в помещении котельной.

● В случае аварийной блокировки, сбросить блокировку нажав специальную кнопку RESET. В случае новой блокировки - обратиться в службу техпомощи, не выполняя новых попыток сброса блокировки..

● Эксплуатация и обслуживание горелки должны выполняться исключительно квалифицированным персоналом в соответствии с нормами по действующему законодательству.

3 ОБЩИЕ ПРАВИЛА ПРИ РАБОТЕ В ЗАВИСИМОСТИ ОТ ТИПА ПИТАНИЯ.

3а) ЭЛЕКТРОПИТАНИЕ

Электробезопасность аппарата обеспечивается только при условии его правильного подключения к эффективному заземляющему устройству, выполненного в соответствии с действующими нормами безопасности. Необходимо проверить соблюдение этого основного требования безопасности. В случае сомнения, обратитесь к квалифицированному персоналу для выполнения тщательной проверки электрооборудования, т.к. завод-изготовитель не несёт ответственность за вред, причинённый отсутствием заземления устройства.

Квалифицированный персонал должен проверить, чтобы характеристики электросети соответствовали максимальной потребляемой мощности аппарата, указанной на табличке, удостоверившись, в частности, что сечение проводов системы соответствует мощности, потребляемой аппаратом.

Для подключения аппарата к электросети не допускается использование переходных устройств, многоконтактных розеток и/или удлинителей.

Для подключения аппарата к сети необходим многополюсный выключатель в соответствии с нормами безопасности по действующему законодательству.

Использование любого компонента, потребляющего электроэнергию, требует соблюдения основных правил, таких как:

а) не прикасаться к аппарату мокрыми или влажными частями тела и/или когда вы находитесь босиком;

б) не дергать электропровода;

в) не оставлять аппарат под влиянием атмосферных факторов (дождь, солнце, и т.д.), за исключением предусмотренных случаев;

г) не допускать использование аппарата детьми и неопытными людьми.

● Не допускается замена кабеля питания аппарата пользователем. В случае повреждения кабеля необходимо отключить горелку и для замены обратиться исключительно к

квалифицированному персоналу.

- в случае отключения аппарата на определённый период рекомендуется отключить питание всех компонентов системы, потребляющих электроэнергию (насосы, горелка, и т. д.).

36) ТОПЛИВО: ГАЗ, ДИЗЕЛЬ, ИЛИ ДРУГИЕ ВИДЫ

Общие правила

Подключение горелки должно выполняться квалифицированным персоналом в соответствии с нормами и предписаниями по действующему законодательству, т.к. ошибка при подключении может стать причиной нанесения вреда людям, животным или вещам, за который завод-изготовитель не несёт никакой ответственности. До монтажа рекомендуется тщательно прочистить топливопровод агрегата, чтобы удалить случайные остатки, которые могут нарушить нормальную работу горелки.

Перед первым запуском горелки квалифицированный персонал должен проверить:

- а) внутреннюю и наружную герметичность топливопровода;
- б) соответствие расхода топлива требуемой мощности горелки;
- в) соответствие применяемого топлива характеристикам горелки;
- г) соответствие давления подачи топлива указанным на заводской табличке данным;
- е) соответствие системы подачи топлива требуемому горелкой расходу, а также её оборудование всеми контрольно-предохранительными приспособлениями, предусмотренными нормами по действующему законодательству.

В случае отключения аппарата на определённый период перекройте кран или краны подачи топлива.

Общие правила при использовании газа

Квалифицированный персонал должен проверить:

- а) соответствие газовой линии и газовой рампы нормам по действующему законодательству;
- б) герметичность всех газовых соединений;
- в) наличие вентиляции в помещении котельной, обеспечивающей постоянное поступление воздуха в соответствии с нормативами по действующему законодательству и, в любом случае, необходимое для хорошего горения.

- Не используйте газовые трубы в качестве заземления для электроприборов.
- Не оставляйте неиспользуемую горелку включенной и перекройте газовый кран.
- В случае длительного отсутствия пользователя перекройте главный кран подачи газа к горелке.

Если пахнет газом:

- а) не включать свет, не пользоваться телефоном или другими приборами, которые могли бы стать источником появления искр;
- б) немедленно открыть двери и окна, чтобы проветрить помещение;
- в) перекрыть газовые краны;
- г) обратиться за помощью к квалифицированному персоналу.

Не загромождайте вентиляционные отверстия помещения, где установлен газовый аппарат во избежание возникновения опасных ситуаций, таких как образование токсичных и взрывоопасных смесей.

ПРИМЕНЯЕМЫЕ НОРМАТИВЫ И ДИРЕКТИВЫ

Горелки газовые

Европейские Директивы:

- 90/396/CEE (Директива по газу);
- 2006/95/CEE (Директива по Низкому Напряжению);
- 2004/108/CEE (Директива по Электромагнитной Совместимости).

Соответствующие нормативы:

- UNI EN 676 (Горелки газовые);
- CEI EN 60335-1 (Безопасность при эксплуатации электрических приборов бытового назначения и им подобных);
- EN 50165 (Требования по безопасности электрических систем).

Горелки дизельные

Европейские Директивы:

- 2006/95/CEE (Директива по Низкому Напряжению);
- 2004/108/CEE (Директива по Электромагнитной Совместимости).

Соответствующие нормативы:

- CEI EN 60335-1 (Безопасность при эксплуатации электрических приборов бытового назначения и им подобных);
- EN 50165 (Требования по безопасности электрических систем).

Нормативы итальянские:

- UNI 7824 (Горелки дизельные с наддувом воздуха).

Горелки мазутные

Европейские Директивы:

- 2006/95/CEE (Директива по Низкому Напряжению);
- 2004/108/CEE (Директива по Электромагнитной Совместимости).

Соответствующие нормативы:

- CEI EN 60335-1 (Безопасность при эксплуатации электрических приборов бытового назначения и им подобных);
- EN 50165 (Требования по безопасности электрических систем).

Нормативы итальянские:

- UNI 7824 (Горелки мазутные с наддувом воздуха).

Горелки комбинированные газо-дизельные

Европейские Директивы:

- 90/396/CEE (Директива по Газу);
- 2006/95/CEE (Директива по Низкому Напряжению);
- 2004/108/CEE (Директива по Электромагнитной Совместимости).

Соответствующие нормативы:

- UNI EN 676 (Горелки газовые);
- CEI EN 60335-1 (Безопасность при эксплуатации электрических приборов бытового назначения и им подобных);
- EN 50165 (Требования по безопасности электрических систем).

Нормативы итальянские:

- UNI 7824 (Горелки дизельные с наддувом воздуха).

Горелки комбинированные газо-мазутные

Европейские Директивы:

- 2006/95/CEE (Директива по Низкому Напряжению);
- 2004/108/CEE (Директива по Электромагнитной Совместимости).

Соответствующие директивы:

- CEI EN 60335-1 (Безопасность при эксплуатации электрических приборов бытового назначения и им подобных);
- EN 50165 (Требования по безопасности электрических систем).

Директивы итальянские

- UNI 7824 (Горелки мазутные с наддувом воздуха).

ЧАСТЬ I: ИНСТРУКЦИЯ ПО МОНТАЖУ

ОБЩИЕ ХАРАКТЕРИСТИКИ

Промышленные горелки этой серии разработаны для тепловых систем, в которых требуется наличие вентиляторов больших размеров или теплообменников «воздух – дымовые газы», которые должны устанавливаться отдельно от горелки, с целью снижения уровня шума. Эти горелки имеются в исполнении со встроенным или отдельно стоящим электрощитом (настенным или напольным).

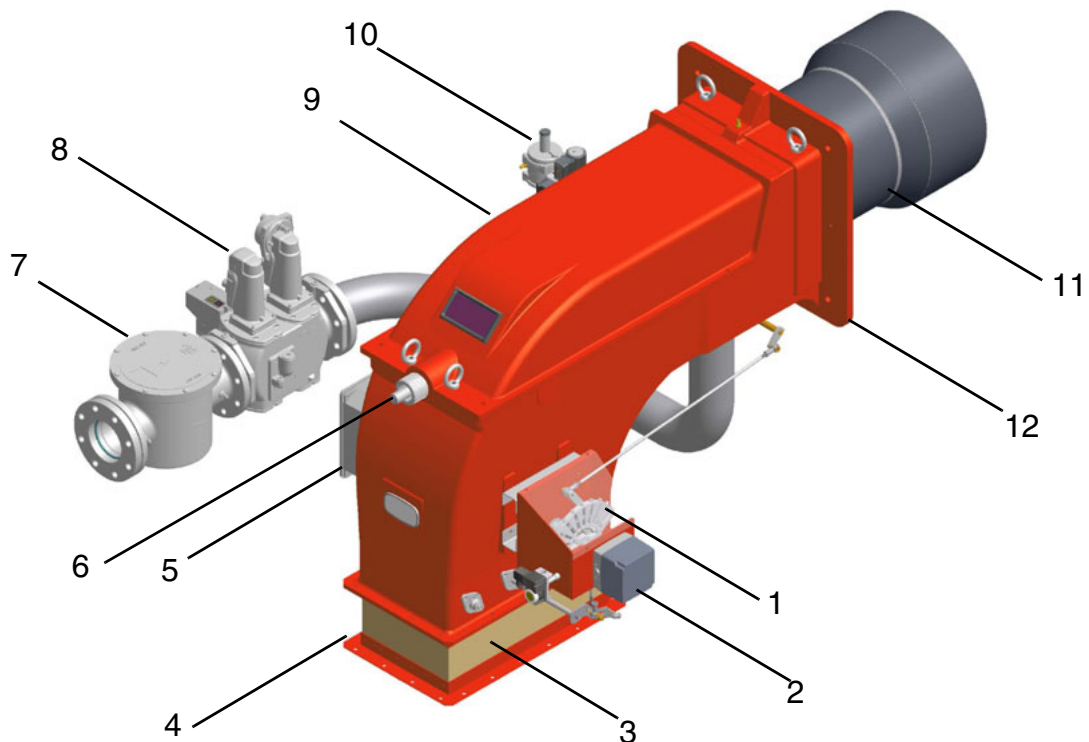
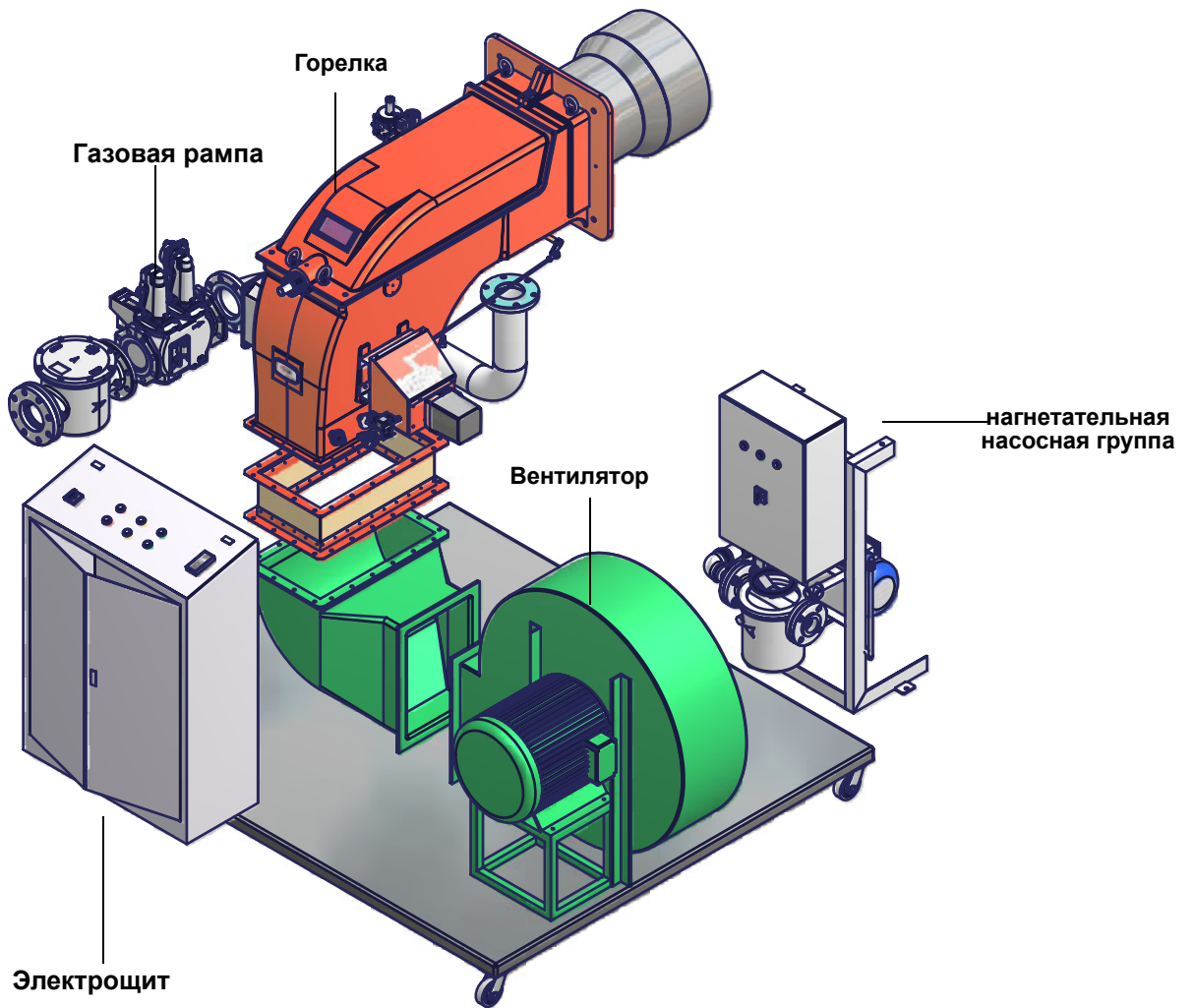


Рис. 1

- 1 Варьируемый сектор
- 2 Сервопривод
- 3 Сильфонное соединение
- 4 Фланец
- 5 Ответвительная коробка
- 6 Регулировочный винт головы сгорания
- 7 Фильтр газовый
- 8 Группа газовых клапанов
- 9 Крышка
- 10 Рампа запальной горелки
- 11 Группа головы сгорания с соплом
- 12 Фланец горелки

Функциональная работа на газе: Газ поступает из распределительной сети, проходит через клапанную группу, укомплектованную фильтром и стабилизатором. Стабилизатор поддерживает давления в пределах, необходимых для работы, значений. Электрический сервопривод (2), который действует пропорционально на заслонки регулирования расхода воздуха горения и на дроссельный клапан газа, использует один кулачок с варьируемым профилем (13), который позволяет оптимизировать показатели по газовым выбросам и, значит, достичь эффективного сжигания топлива. Положение головки сгорания определяет мощность горелки. Головка сгорания (11) определяет количество тепловой энергии и геометрическую форму пламени. Топливо и воздух подаются отдельно по геометрическим каналам пока не пересекаются в зоне образования пламени (камера сгорания). В камере сгорания происходит принудительная подача воздуха и топлива (газ).

Функциональная работа на дизельном топливе: Топливо поступает из распределительной сети, проходит через насос на форсунку и уже с форсунки поступает внутрь камеры сгорания, где происходит его смешивание с воздухом горения и, вследствие этого, образуется пламя. В горелках смешивание жидкого топлива с воздухом имеет огромное значение для достижения эффективного и чистого горения, в связи с этим топливо распыляется на мельчайшие частицы. Это достигается благодаря прохождению жидкого топлива через форсунку под большим давлением. Основной задачей насоса является перекачивание жидкого топлива с емкости на форсунку, в желаемом количестве и под определенным давлением. Для регулировки давления, в насосы встроены регуляторы давления. Электрический сервопривод воздействует на воздушную заслонку, регулирующую расход воздуха, и позволяет оптимизировать параметры выбросов. Положение головки сгорания определяет максимальную мощность горелки. В камере сгорания происходит принудительная подача воздуха горения и топлива (дизельного) для образования пламени.



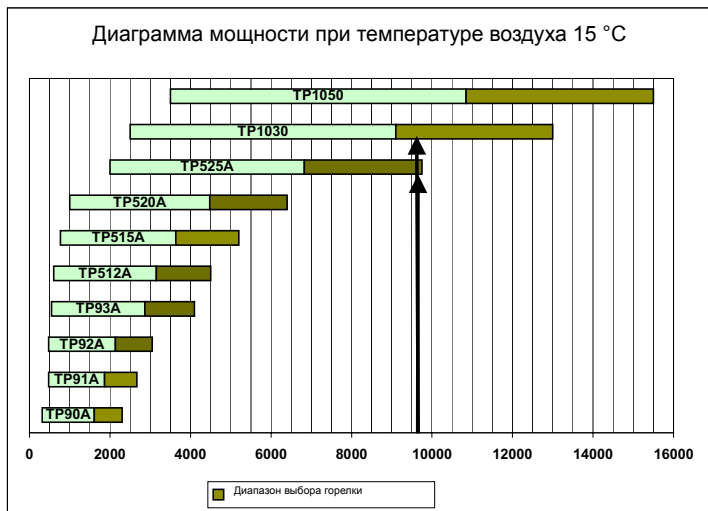
Примечание: Рисунок ориентировочный. Вентилятор, электрощит и топливно-насосная группа могут быть размещены по усмотрению клиента.

Выбор горелки

Горелка и соответствующие компоненты выбираются в зависимости от различных параметров, таких как:

- Топливо
- Мощность в топке теплогенератора
- Тип котла
- Тип камеры сгорания (реверсивная или со сквозным пламенем)
- Температура или давление жидкого теплоносителя
- Температура воздуха горения
- Расположение канала подачи воздуха горения
- Давление в камере сгорания
- Высота над уровнем моря, на которой устанавливается горелка
- Рампа газовая (касается газовых и комбинированных горелок)
- Насосная группа (только для мазутных, дизельных и комбинированных горелок)
- Вентилятор воздуха горения
- Электроцит встроенный или отдельно стоящий

Необходимо иметь ввиду, что горелки со встроенными электроцинтами производятся серийно, с классом электрической защиты IP40. При необходимости использования другого класса защиты – обращаться в Техотдел фирмы C.I.B. Unigas S.p.A.



Необходимые данные:

- Мощность топочная теплогенератора;
- Температура воздуха горения;
- Высота над уровнем моря;
- Давление или температура теплогенератора.

Пример:

- Мощность топочная теплогенератора: 9600 кВт
- Температура воздуха горения: 15 °C
- Высота над уровнем моря: 0 м.

Рис. 2

Рассмотреть сводную диаграмму для того, чтобы определить какая или какие горелки входят в этот диапазон мощности (9600 кВт). После определения типов горелок, из них выбирается наиболее подходящая по техническим и экономическим причинам. Технические причины могут заключаться в большем соотношении модуляции (меньшее количество розжигов горелки, меньший расход топлива, меньшее колебание температуры и давления теплогенератора).

Проверка выбора диаметра газовой ramпы на соответствие

Для того, чтобы убедиться в том, что диаметр газовой ramпы горелки выбран правильно, необходимо знать давление газа в сети перед газовыми клапанами горелки. От этого давления необходимо отнять аэродинамическое давление в камере сгорания. Полученное значение обозначим как $P_{газ}$. Теперь, необходимо провести вертикальную линию от значения мощности теплогенератора (в нашем примере 600 кВт), довести ее до абсциссы вплоть до пересечения с кривой давления в сети, которая соответствует диаметру газовой ramпы, установленной на горелке в нашем примере (ДУ65, например). С точки пересечения провести горизонтальную линию пока не обнаружите на ординате значение необходимого давления для получения требуемой теплогенератором мощности. Считанное значение должно быть равным или ниже значения $P_{газ}$, которое мы рассчитали ранее.

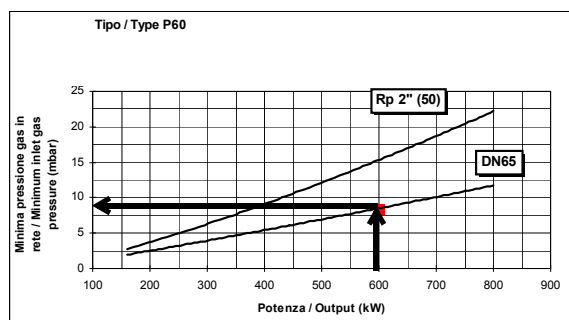


Рис. 3

Маркировка горелок

Горелки различаются по типу и модели. Маркировка моделей следующая.

Тип НТР1030 (1)	Модель	M- PR. S. *. A. 1. 80 (2) (3) (4) (5) (6) (7) (8)
(1) ТИП ГОРЕЛКИ	НТР1030 - НТР1050 - НТРW1800 (НТР1080)	
(2) ТИП ТОПЛИВА	MG - Газ природный-Дизтопливо	
(3) РЕГУЛИРОВАНИЕ	PR - Прогрессивное	MD - Модулирующее
(4) ДЛИНА СОПЛА	S - Стандартное	
(5) СТРАНА НАЗНАЧЕНИЯ	* - смотрите заводскую табличку	
(6) СПЕЦИАЛЬНОЕ ИСПОЛНЕНИЕ	A - Стандартное	Y - Специальное
(7) КОМПЛЕКТАЦИЯ	1 = 2 клапана + блок контроля герметичности 8 = 2 клапана + блок контроля герметичности + Реле максимального давления газа	
(8) ДИАМЕТР ГАЗОВОЙ РАМПЫ	80 = DN80	100 = DN100 125 = DN125

Технические характеристики

		НТР1030	НТР1050	НТРW1800 (НТР1080)
Мощность	мин - макс кВт	2550-13000	3500-15500	4500-19000
Тип топлива		Газ природный-Дизтопливо		
Категория газа		(См. следующий параграф)		
Расход газа	мин.- макс.ст.м ³ /ч	270-1376	370-1641	476-2010
Плотность жидкого топлива		840 кг/м ³		
Вязкость дизтоплива		2 - 7.4 сСт @ 40°C		
Расход дизтоплива	мин.- макс. кг/ч	215 - 1095	295 - 1306	380 - 1600
Электрическое питание		400V 3N~ 50		
Двигатель насоса	кВт	5.5		
Общая электрическая мощность	кВт	6		
Класс защиты		IP40		
Тип регулирования		Прогрессивное - Модулирующее		
Давление газа		(см. Примечание 2)		
Газовая рампа 80	Ø Клапанов / ГСоединение	80 / DN80		
Газовая рампа 100	Ø Клапанов / ГСоединение	100 / DN100		
Газовая рампа 125	Ø Клапанов / ГСоединение	125 / DN125		
Примерный вес	кг	300		
Рабочая температура	°C	-10 ÷ +50		
Температура хранения	°C	-20 ÷ +60		
Тип работы*		Прерывный		

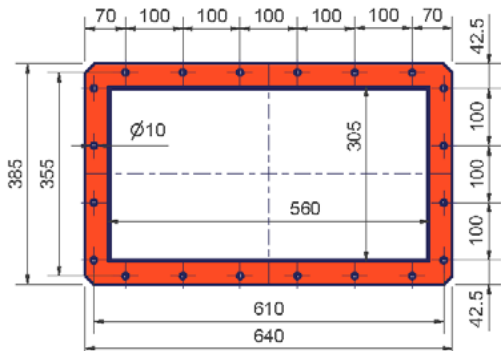
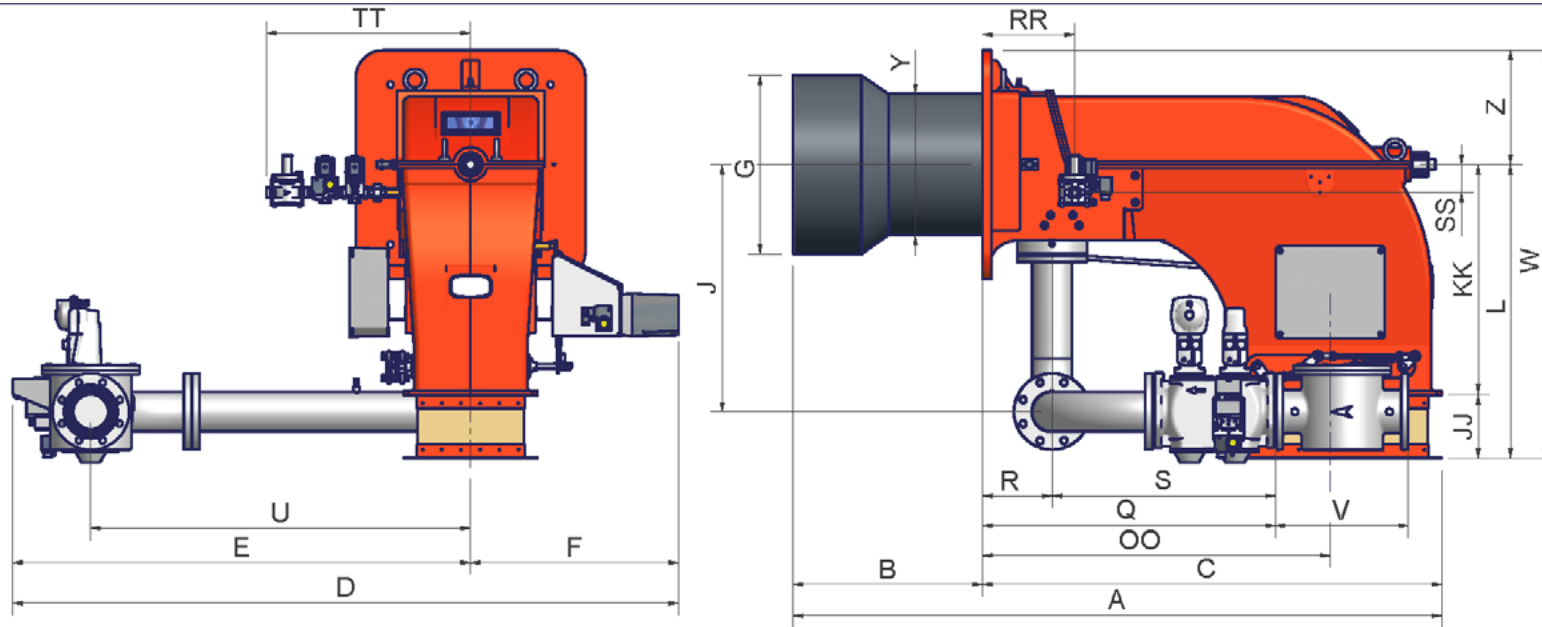
Примечание 1:	Все значения расхода газа указаны в Стм ³ /час (при атм. давлении 1013 мбар и температуре 15°C) и действительны для газа G20 (с низшей теплотворностью равной H _i = 34,02 Мджоуль/Стм ³ /час)
Примечание 2:	Максимальное давление газа = 500 мбар (с клапанами Siemens VGD ...). Минимальное давление газа = см. кривые графика

* **ПРИМЕЧАНИЕ ПО ТИПУ РАБОТЫ ГОРЕЛКИ:** согласно требований европейского норматива по безопасности работы, горелка должна автоматически отключаться каждые 24 часа на несколько секунд, а затем вновь автоматически включаться. В связи с этим, все клиенты обязаны соблюсти эти требования.

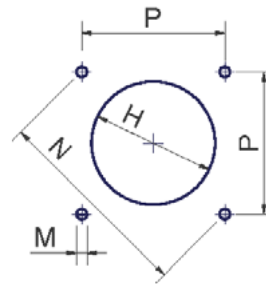
Категории газа и страны их применения

КАТЕГОРИЯ ГАЗА	СТРАНА																								
	AT	ES	GR	SE	FI	IE	HU	IS	NO	CZ	DK	GB	IT	PT	CY	EE	LV	SI	MT	SK	BG	LT	RO	TR	CH
I _{2H}																									
I _{2E}	LU	PL	-	-	-	-	-	-	-	-	-	-	-	-	-	-	-	-	-	-	-	-	-	-	-
I _{2E(R)B}	BE	-	-	-	-	-	-	-	-	-	-	-	-	-	-	-	-	-	-	-	-	-	-	-	-
I _{2L}	NL	-	-	-	-	-	-	-	-	-	-	-	-	-	-	-	-	-	-	-	-	-	-	-	-
I _{2ELL}	DE	-	-	-	-	-	-	-	-	-	-	-	-	-	-	-	-	-	-	-	-	-	-	-	-
I _{2Er}	FR	-	-	-	-	-	-	-	-	-	-	-	-	-	-	-	-	-	-	-	-	-	-	-	-

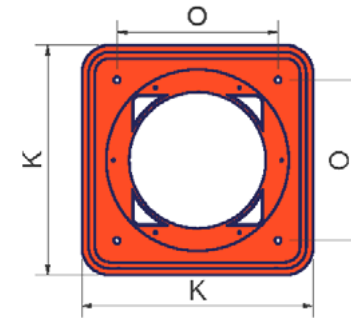
Габаритные размеры в мм.



Фланец воздушного канала

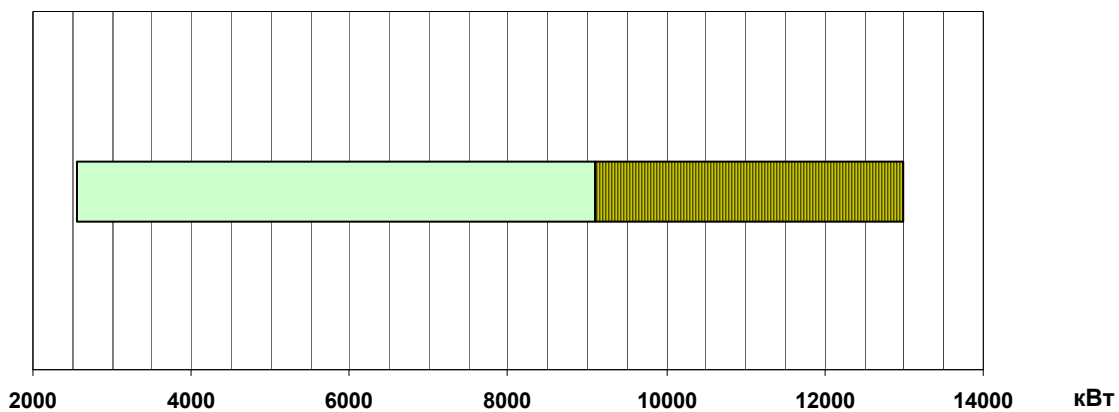
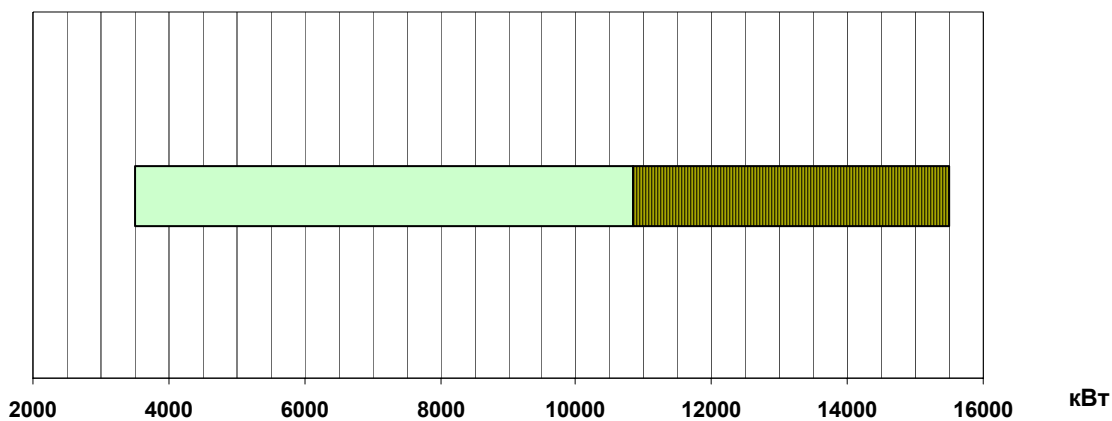
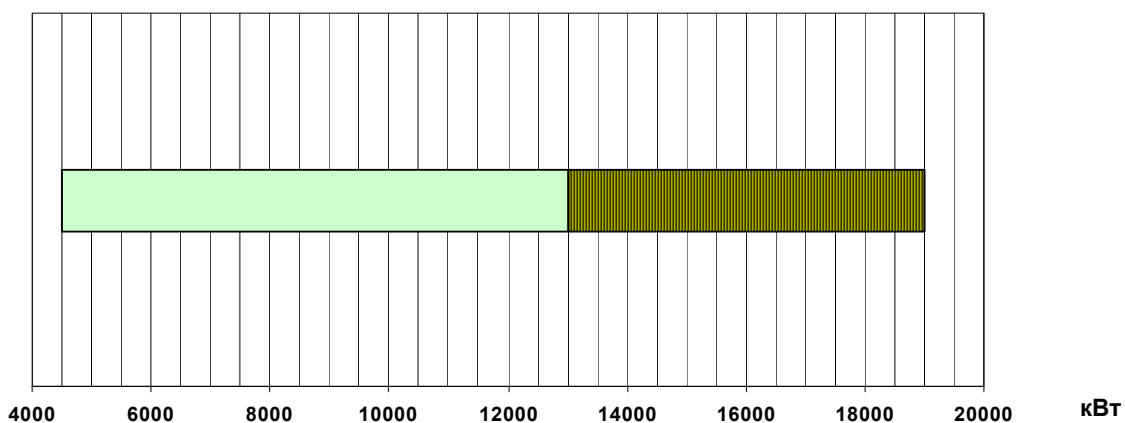



Рекомендуемая амбразура котла



Фланец горелки

	DN	A	B	C	CC	D	E	F	G	H	J	JJ	K	KK	L	M	N	O	OO	P	Q	R	RR	S	SS	TT	U	V	W	Y	Z
НТР1030	80	1864	544	1320	348	1898	1301	597	464	504	710	185	660	660	845	M16	651	460	1000	460	936	200	265	736	80	587	1092	322	1175	372	330
НТР1030	100	1864	544	1320	348	1914	1317	597	464	504	710	185	660	660	845	M16	651	460	1000	460	842	200	265	642	80	587	1092	382	1175	372	330
НТР1050	80	1864	544	1320	348	1898	1301	597	489	539	710	185	660	660	845	M16	651	460	1000	460	936	200	265	736	80	587	1092	322	1175	408	330
НТР1050	100	1864	544	1320	348	1914	1317	597	489	539	710	185	660	660	845	M16	651	460	1000	460	842	200	265	642	80	587	1092	382	1175	408	330
НТРW1800 (НТР1080)	100	1864	544	1320	348	1914	1317	597	514	564	710	185	660	660	845	M16	651	460	1000	460	842	200	265	642	80	587	1092	382	1175	408	330
НТРW1800 (НТР1080)	125	1864	544	1320	348	1946	1349	597	514	564	710	185	660	660	845	M16	651	460	1000	460	954	200	265	754	80	587	1192	480	1175	408	330

Рабочие диапазоны**НТР1030****НТР1050****НТРW1800 (НТР1080)**

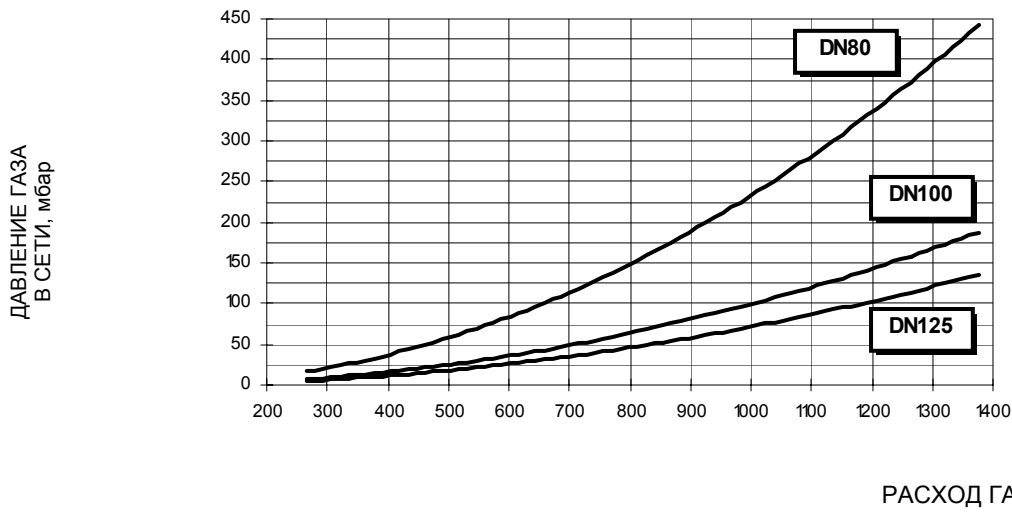
 Диапазон выбора горелки

Чтобы получить мощность в ккал/ч, умножьте значение в кВт на 860.

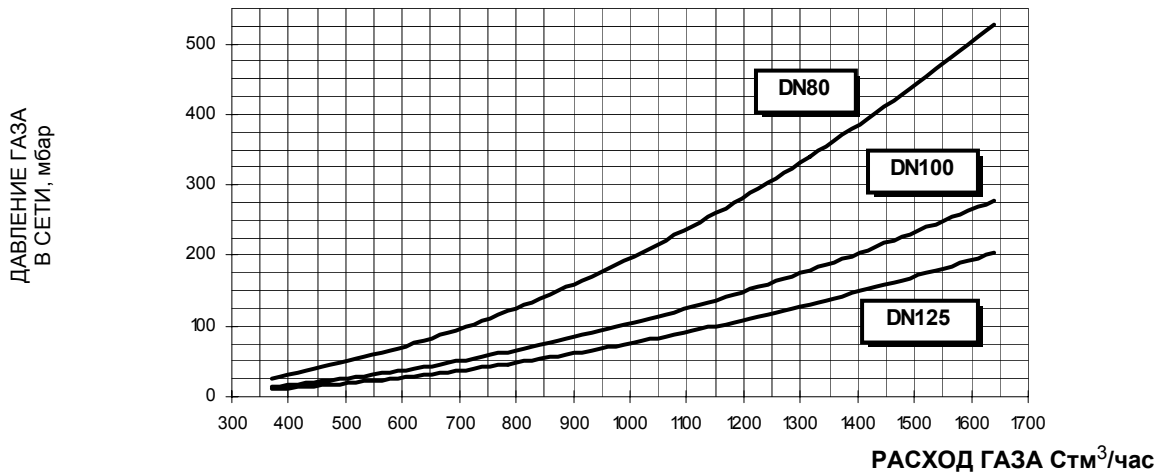
.Эти данные относятся к стандартным условиям: при атмосферном давлении в 1013 мбар и температуре окружающей среды в 15°C.

Кривые соотношения давление в сети - расход газа

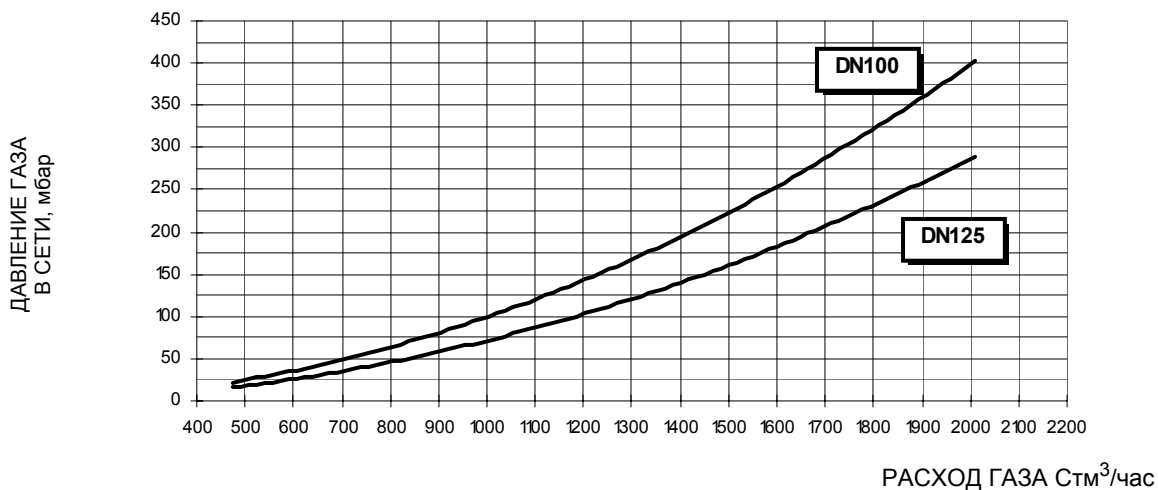
НТР1030



НТР1050



НТРW1800 (НТР1080)



Внимание: на абсциссе указывается значение расхода газа, на ординате - соответствующее значение давления в сети без учета давления в камере сгорания. Чтобы определить минимальное давление на входе газовой ramпы, необходимо суммировать давление газа в камере сгорания и значение, вычисленное на ординате.

МОНТАЖ И ПОДКЛЮЧЕНИЯ

Упаковка

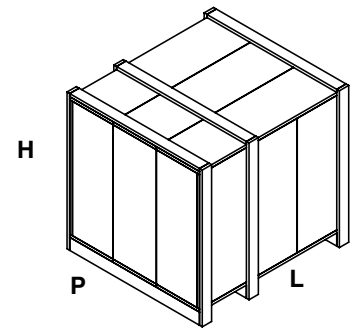
Горелки поставляются в деревянных ящиках размерами:

НТР1030 - НТР1050: 2180 мм x 1180 мм x 1210 мм (L x P x H)

НТРW1800 (НТР1080): 2180 мм x 1580 мм x 1560 мм (L x P x H)

Такая упаковка бояться влажности и не пригодна для установки друг на друга. В каждой упаковке находятся:

- 1 горелка с отсоединенной газовой рампой;
- 1 Прокладка, устанавливаемая между горелкой и котлом;
- 2 жидкотопливные шланги;
- 1 фильтр жидкотоплива;
- 1 пакет с данными инструкциями по эксплуатации.

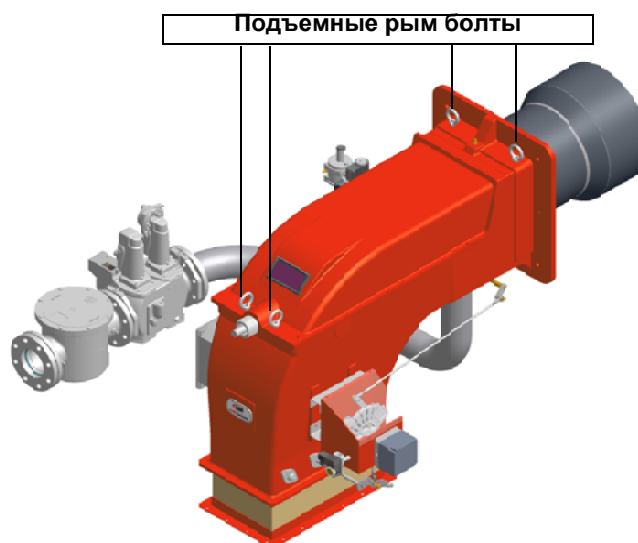


При уничтожении упаковки горелки и при утилизации горелки соблюдайте процедуры, предусмотренные действующими законами по утилизации материалов.

Подъем и перенос горелки

	<p>ВНИМАНИЕ! Все операции по подъему и переносу горелки должны выполняться обученным для выполнения такой работы персоналом. В случае, если эти операции не будут выполняться должным образом, существует риск опрокидывания и падения горелки.</p> <p>Для переноса горелки использовать средства с соответствующей грузоподъемностью (См. параграф “Технические характеристики”.)”</p>
--	--

Горелка оснащена рым болтами для подъема.



Монтаж горелки на котел

- 1) Для того, чтобы установить горелку, необходимо сделать отверстия на плите, закрывающей камеру сгорания, как это описано в параграфе “Габаритные размеры”;
- 2). завинтить (5) крепежных винта, в соответствии с шаблоном для просверливания отверстий, описанного в параграфе “Габаритные размеры” ;
- 3) приставить горелку к плите котла: поднять горелку , используя рым болты, имеющиеся в верхней части горелки;
- 4). снять горелку, расслабив 3 винта, находящиеся за фланцем горелки;
- 5). уложить жгут из керамического волокна на фланец горелки;
- 6). вставить сопло: прежде, чем затягивать винты, проверить, что сопло стоит строго по центру относительно головы сгорания;
- 7) установить горелку на котел;
- 8) закрепить с помощью гаек винты котла согласно схеме данной на Рис. 4.
- 9). По завершении монтажа горелки на котёл, позаботьтесь о том, чтобы пространство между соплом горелки и огнеупорным краем отверстия котла было герметически закрыто специальным изолирующим материалом (валиком из жаропрочного волокна или огнеупорным цементом).

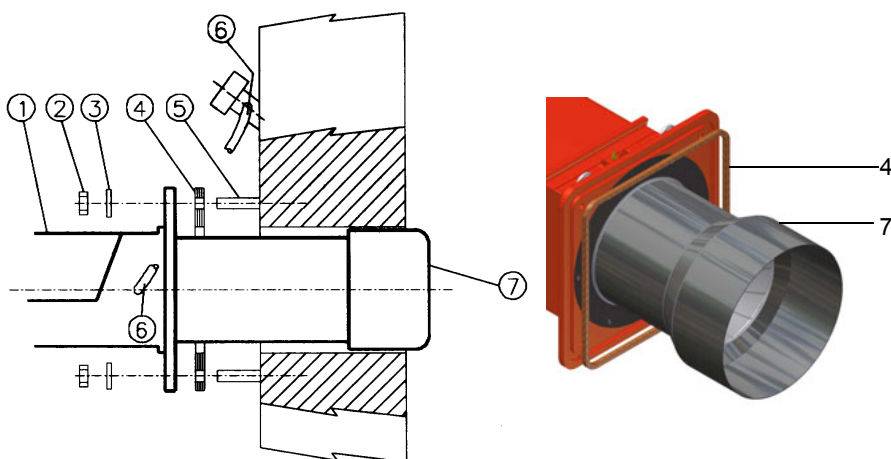


Рис. 4

Описание

- | | |
|---|-------------------------------|
| 1 | Горелка |
| 2 | Крепёжная гайка |
| 3 | Шайба |
| 4 | Жгут из керамического волокна |
| 5 | Крепежный винт |
| 6 | Трубка для чистки глазка |
| 7 | Сопло |

Монтаж вентилятора

Уделить большое внимание расчету размеров воздуховода. Расчет размеров производится на основании расхода воздуха, его температуры, расстояния от вентилятора до горелки и характеристик вентилятора.

ВНИМАНИЕ! Сильфонное соединение, входящее в поставку горелки, изготовлено из полотна и снабжено блокирующими распорными деталями во избежание выхода из строя во время монтажа: **сначала** установить сильфонное соединение между фланцами, а **затем** удалить блокирующие распорные детали.

Привязка горелки к котлу

Для того, чтобы правильно привязать горелку к котлу, необходимо проверить, что: требуемая мощность и давление в камере сгорания входят в значения диапазона работы горелки. В обратном случае, необходимо пересмотреть выбор горелки, проконсультировавшись с Производителем.

Для выбора правильной длины сопла горелки, необходимо придерживаться инструкций Производителя котла. При отсутствии этих данных, действовать следующим образом:

- Трехходовые жаротрубные котлы (с первым разворотом уходящих газов в поворотной камере, расположенной в задней части котла: сопло должно входить в камеру сгорания на длину не более 100 мм;
- Котлы с наддувом, с реверсивным пламенем: в этом случае сопло должно входить внутрь камеры сгорания хотя бы на 50 - 100 мм. относительно плиты трубного пучка.

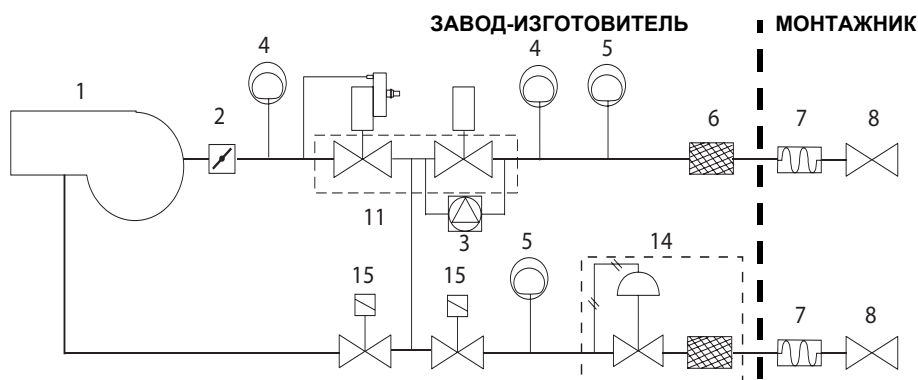
Длина сопла не всегда соответствует таким требованиям, поэтому, возможно возникнет необходимость в применении распорной детали необходимой длины, которая нужна для того, чтобы отодвинуть горелку назад с тем, чтобы сопло соответствовало вышеуказанным требованиям.

ПОДСОЕДИНЕНИЕ ГАЗОВЫХ РАМП

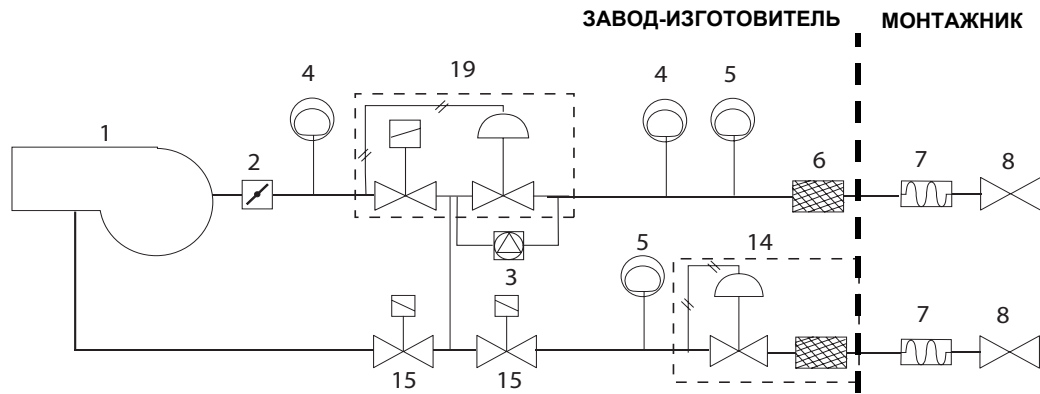
На схемах показаны компоненты, входящие в комплектацию горелки, и компоненты, поставляемые монтажником. Схемы соответствуют нормам действующего законодательства.

ПРИМЕЧАНИЕ: ПЕРЕД ВЫПОЛНЕНИЕМ ПОДСОЕДИНЕНИЙ К РАСПРЕДЕЛИТЕЛЬНОЙ ГАЗОВОЙ СЕТИ УБЕДИТЬСЯ В ТОМ, ЧТО РУЧНЫЕ КРАНЫ ОТСЕЧЕНИЯ ГАЗА ЗАКРЫТЫ

Газовая рампa 1 (DN80/100): Газовая рампa с группой клапанов VGD40 со встроенным стабилизатором давления газа + блок контроля герметичности VPS504 и рампa запальной горелки



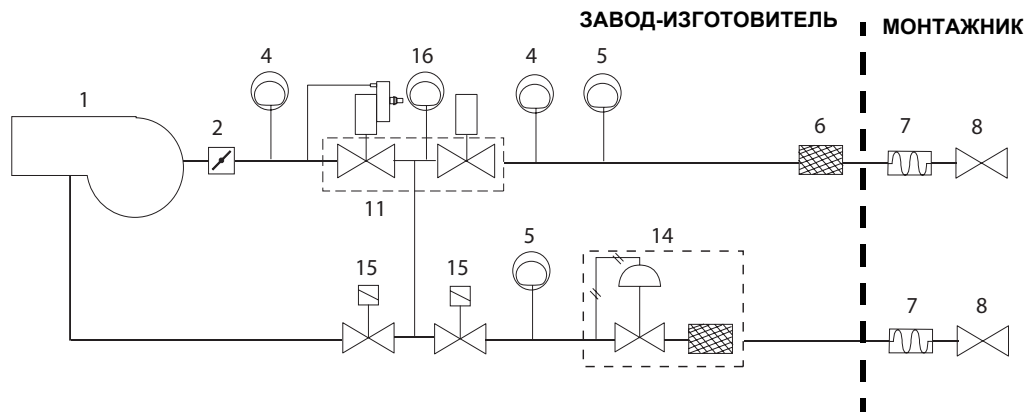
Газовая рампа 2 (DN80/100): Газовая рампа с группой клапанов MBC SE 1900/3100/5000(2 клапана + газовый фильтр + стабилизатор давления) + блок контроля герметичности VPS504 и рампа запальной горелки



Обозначения

- | | |
|--|---|
| 1 Горелка | 8 Ручной отсечной кран газа |
| 2 Дроссельный клапан | 10 Группа клапанов VGD |
| 3 Блок контроля герметичности | 14 Стабилизатор давления со встроенным фильтром |
| 4 Реле максимального давления газа (опция) | 15) Клапан газовый запальной горелки |
| 5 Реле минимального давления газа | 19 Группа клапанов MBC (Ду80/100) |
| 6 Газовый фильтр | |
| 7 Антивибрационная муфта | |

Газовая рампа 3: Газовая рампа с группой клапанов VGD 20/40 со встроенным стабилизатором давления газа + блок контроля Siemens LDU/LMV + Реле давления газа для контроля за утечками (PGCP) и рампа запальной горелки



Обозначения

- | | |
|--|--|
| 1 Горелка | 8 Ручной отсечной кран газа |
| 2 Дроссельный клапан | 11 Группа клапанов VGD |
| 3 Блок контроля герметичности | 14 Стабилизатор давления со встроенным фильтром |
| 4 Реле максимального давления газа (опция) | 15) Клапан газовый запальной горелки |
| 5 Реле минимального давления газа | 16) Реле давления газа для контрол\ за утечками (PGCP) |
| 6 Газовый фильтр | |
| 7 Антивибрационная муфта | |

* Примечание: реле максимального давления может устанавливаться или перед газовыми клапанами или перед дроссельным клапаном (см. схему - элемент 4).

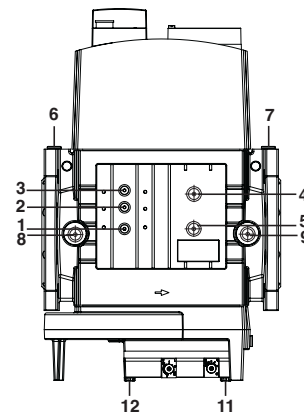
Монтаж газовой рампы запальной горелки

Рампа запальной горелки уже смонтирована на горелке, но необходимо выполнить следующие подсоединения:

- от фильтра со стабилизатором к сети питания газа
- от клапана к основной газовой рампе, используя трубку, входящую в комплектацию горелки.



SIEMENS VGD40..



DUNGS MBC3100-5000SE

Рис. 5 - -подсоединение (3) трубки от рампы запальной горелки к клапанной группе основной газовой рампы

Сборка основной газовой рампы

Для того, чтобы смонтировать газовую рампу, действовать следующим образом:

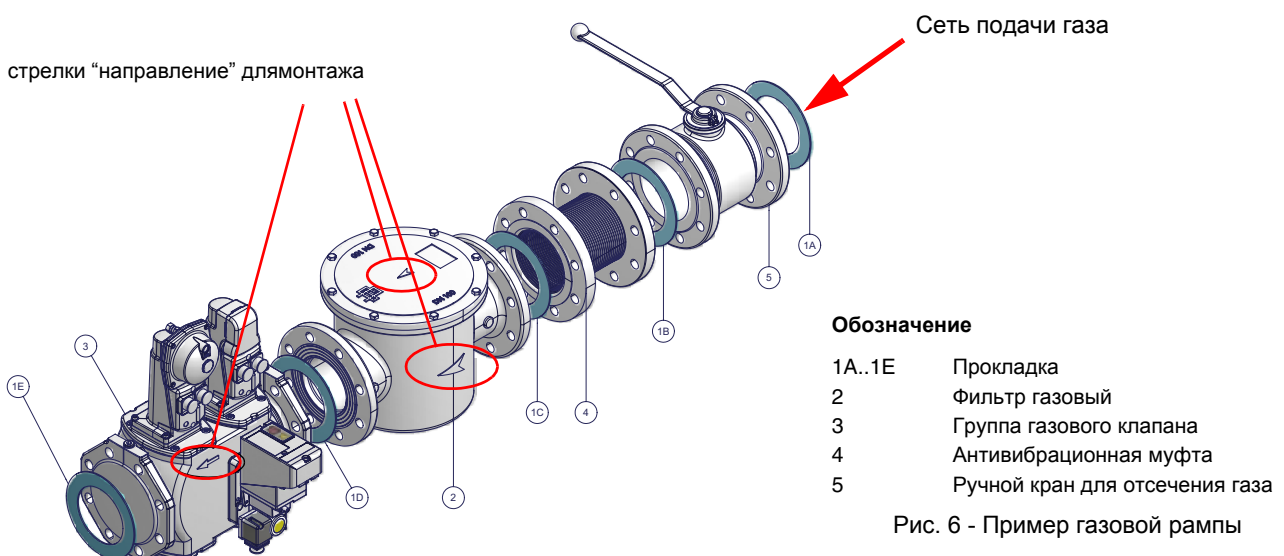


Рис. 6 - Пример газовой рампы

1) при фланцевых соединениях: между соседними компонентами устанавливать прокладку (1A..1E - Рис. 6), совместимую с

используемым газом,

2) закрепить все компоненты винтами, следуя данным схемам и соблюдая нужное направление при монтаже каждого элемента.

ПРИМЕЧАНИЕ: Антивибрационная муфта, ручной отсечной газовый кран и прокладки - не входят в стандартную поставку.



ВНИМАНИЕ: после монтажа газовой рампы согласно схеме на Рис. 6, необходимо провести тестирование на герметичность газового контура, согласно требований действующих нормативов.

Ниже приводятся процедуры монтажа клапанных групп, используемых на разных рампах.

- рампы фланцевые с Multibloc Dungs MBC..SE 1900-3100-5000 или Siemens VGD40.. (группа фланцевых клапанов)

Газовые клапаны Siemens VGD20.. и VGD40.. - Вариант с SKP2.. (встроенным стабилизатором давления)

Монтаж

- Для монтажа двойного газового клапана VGD..., требуются 2 фланца (для мод. VGD20.. фланцы имеют резьбу);
- во избежание попадания посторонних тел в клапан, в первую очередь установить фланцы;
- на трубопроводе, почистить установленные компоненты и затем смонтировать клапан;
- направление потока газа должно следовать указанию стрелки, изображенной на корпусе клапана;
- убедиться в том, что болты на фланцах тщательно затянуты;
- проверить на герметичность подсоединения всех компонентов;
- убедиться, что O-образные прокладки правильно расположены между фланцами и клапаном (только для VGD20...)
- убедиться, что прокладки правильно расположены между фланцами (только для VGD40...)
- Подсоединить трубку для отбора давления газа (на рисунке TP) к соответствующим соединительным деталям, расположенным на газопроводе, после газовых клапанов: давление газа должно отбираться на расстоянии равном примерно 5 номинальным диаметрам трубопровода.
- Подсоедините трубку для отбора давления газа (TP на рисунке) к специальным соединениям газопровода после газовых клапанов.
- Оставьте открытым отверстие для выбросов в атмосферу (SA на рисунке). Если установленная пружина не соответствует требованиям регулировки, обратитесь в наши сервисные центры, чтобы вам отправили подходящую пружину.

⚠ ВНИМАНИЕ: снятие 4 винтов BS ведёт к выходу из строя регулятора!

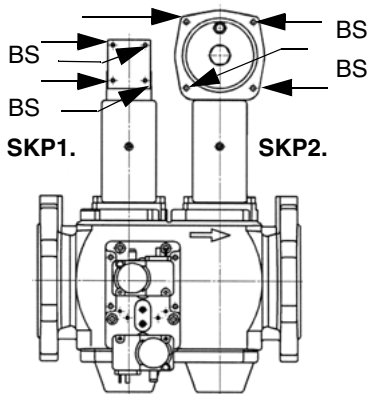


Рис. 7

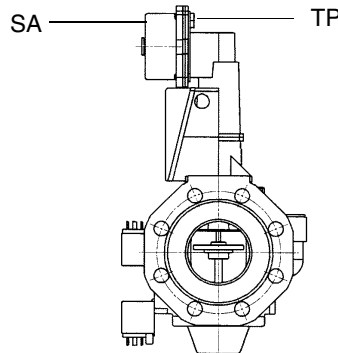


Рис. 8

ПОЗИЦИИ ПРИ МОНТАЖЕ SIEMENS VGD..

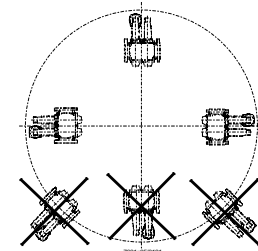


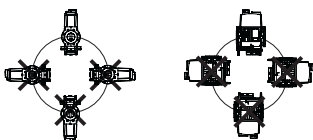
Рис. 9

МУЛЬТИБЛОК DUNGS MBC1900-3100-5000SE (Группа клапанов с фланцами)

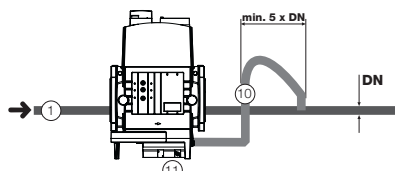
Монтаж

1. Вставить винты А
2. Установить прокладки
3. Вставить винты В
4. Затянуть винты А + В
5. Обратит внимание на правильное расположение прокладки!
6. После монтажа проверить герметичность и работу.
7. Демонтаж производить в обратном порядке.

ПОЗИЦИИ ПРИ МОНТАЖЕ



ОПЦИЯ



10 = импульсная трубка

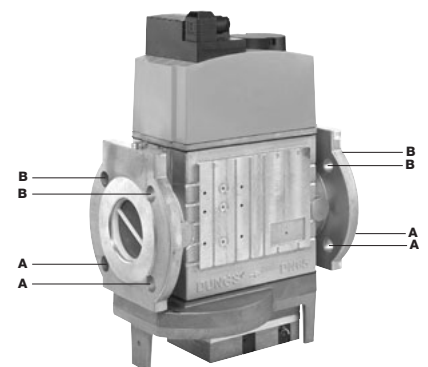
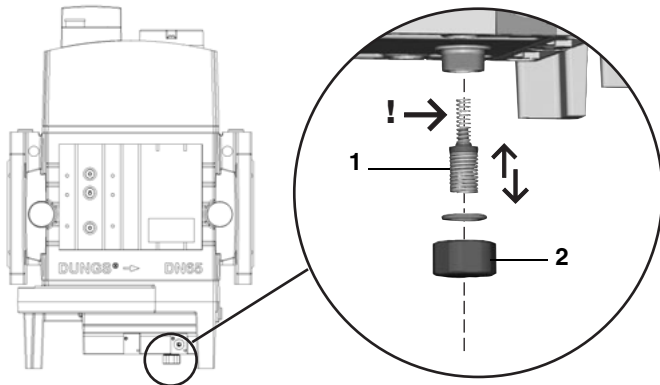


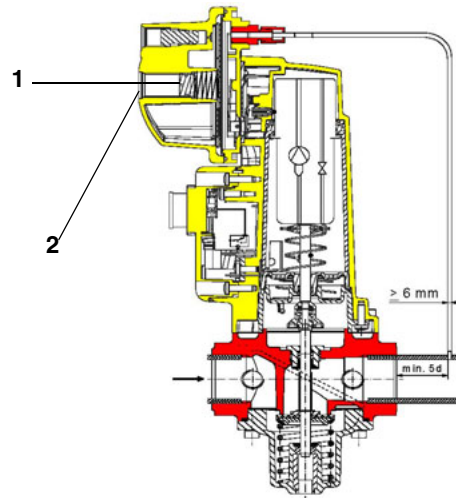
Рис. 10

Диапазон регулирования давления

Диапазон регулирования давления, за клапанной группой меняется, в зависимости от типа пружины, входящей в комплект клапанной группы.



DUNGS MBC..SE



Исполнительный механизм "SKP"

Обозначения

1 пружина

2 заглушка

Группа газовых клапанов DUNGS MBC:

Диапазон работы (мбар)	4 - 20	20 - 40	40 - 80	80 - 150
Цвет пружины	-	красный	черный	зеленый

Группа газовых клапанов SIEMENS VGD с исполнительным механизмом "SKP":

Диапазон работы (мбар)	0 - 22	15 - 120	100 - 250
Цвет пружины	нейтральный	желтый	красный

После монтажа газовой рампы выполнить электрические подсоединения ее компонентов: клапанной группы, реле давления и блока контроля герметичности.



ВНИМАНИЕ: после монтажа газовой рампы согласно схеме на Рис. 6, необходимо провести тестирование на герметичность газового контура, согласно требований действующих нормативов.

Примерные схемы систем подачи дизельного топлива

Рис. 11 - Контур подачи топлива под силой гравитации

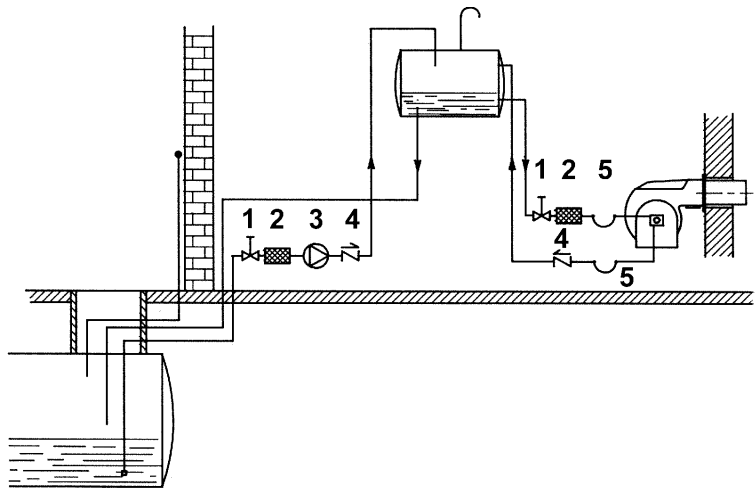


Рис. 12- - Кольцевой контур подачи топлива

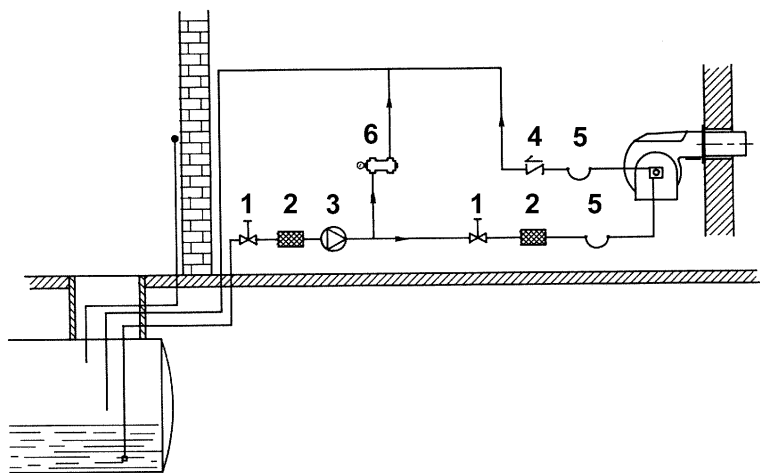
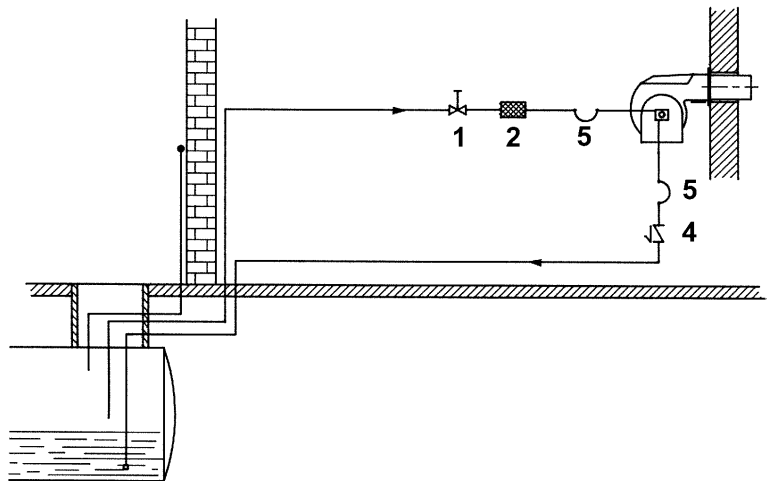


Рис. 13- - Контур подачи топлива всасыванием

Описание

- 1 Ручной отсечной вентиль
- 2 Фильтр дизельный
- 3 Насос подачи дизельного топлива
- 4 Обратный клапан
- 5 Шланги для дизельного топлива
- 6 Клапан сброса воздуха



ПРИМЕЧАНИЕ в системах с гравитационной подачей или с кольцевым контуром, установить автоматическое отсечное устройство (см. № 4 - Рис. 14).

Схема монтажа трубопроводов дизельного топлива

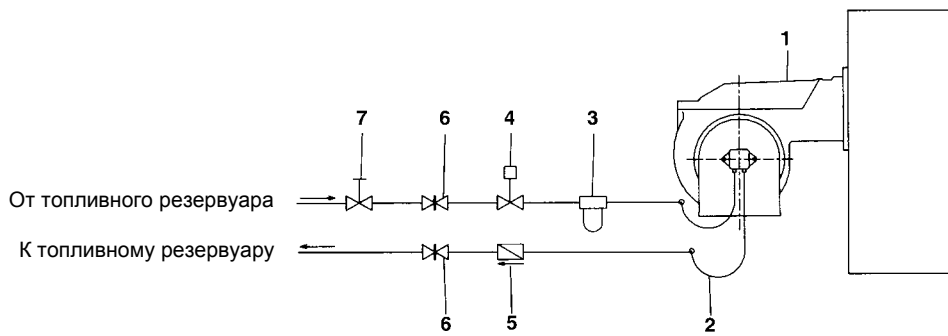


Рис. 14

Описание

- 1 Горелка
- 2 Гибкие шланги (в комплекте)
- 3 Топливный фильтр (в комплекте)
- 4 Автоматическое отсечное устройство (*)
- 5 Обратный клапан (*)
- 6 Затвор
- 7 Затвор быстрого закрытия (вне помещения, где находится топливный резервуар и котёл)

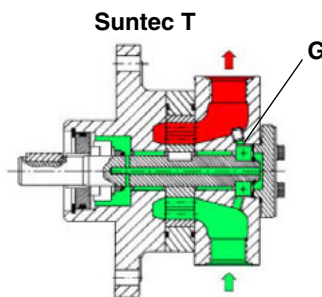
(*) Требуется в Италии, только в системах с гравитационной, сифонной или принудительной подачей. Если установленное устройство является электроклапаном, установите таймер для задержки его закрытия. Прямое подсоединение устройства автоматического отсечения топлива (4), без таймера, может вывести насос из строя. (*)

Используемые насосы могут устанавливаться как в однотрубных системах, так и в двухтрубных.

ОДНОТРУБНАЯ СИСТЕМА : используется одна труба, которая отходит с некоторого расстояния от дна емкости и достигает входа на насос. От насоса, жидкое топливо под давлением подается на форсунку: одна часть выходит с форсунки, а остаток топлива возвращается на насос. При этой системе, если присутствует винт байпаса, его необходимо снять, а опционное отверстие для обратного хода топлива на корпусе насоса, должно быть закрыто глухой заглушкой.

ДВУТРУБНАЯ СИСТЕМА: используется одна труба, которая соединяет емкость со штуцером на входе насоса, как в однотрубной системе, и еще одна труба, которая от штуцера обратного хода топлива насоса подсоединяется, в свою очередь, к емкости. Весь излишек мазутного (дизельного) топлива возвращается, таким образом, в емкость: система, значит, может считаться самосливной. Если присутствует внутренний байпас, то необходимо вставить винт в отверстие во избежание прохождения воздуха и топлива через насос. Горелки выходят с завода-изготовителя подготовленными к двухтрубной системе подачи топлива. Возможно трансформация для подачи топлива с помощью однотрубной системы (рекомендуемая при гравитационной подаче), как это описано выше. Для перехода с однотрубной системы на двухтрубную, необходимо вставить винт байпаса, в соответствии с **G** (насос с вращением против часовой стрелки - если смотреть на ось).

ВНИМАНИЕ: Изменение направления вращения насоса приведет к изменению всех подключений.



Сброс воздуха

В двухтрубных установках сброс воздуха автоматический: он происходит через сливную выемку, выполненную на поршне.

В однотрубных установках необходимо расслабить один из штуцеров для забора давления на насосе, с тем, чтобы весь воздух вышел из системы.

Правила использования топливных насосов

- Если используется однотрубная система, убедиться в том, что внутри отверстия обратного хода топлива отсутствует байпасный винт. Наличие этого винта может мешать нормальной работе насоса и может явиться причиной его повреждения.
- Не добавлять в топливо разные присадки во избежание образования соединений, которые со временем могут отложиться между зубьями зубчатого колеса и заблокировать его.
- Заполнив цистерну, не включать горелку сразу, а подождать некоторое время для того, чтобы подвешенные в топливе примеси успели осесть на дно цистерны и не всасывались насосом.
- При первом запуске насоса в эксплуатацию в случае, если предусмотрена работа вхолостую в течение разумного

времени (напр., при наличии длинного трубопровода всасывания, добавить смазочное масло в насос через штуцер вакуумметра.

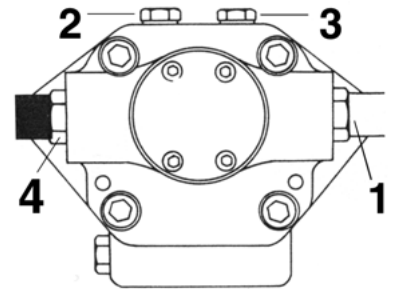
- Во время прикрепления вала двигателя к валу насоса, не оказывать бокового или осевого нажима на вал, во избежание чрезмерного износа соединительной муфты, повышения уровня шума, перегрузки зубчатого колеса от усилия.
- Наличие воздуха в трубопроводах не допускается. В связи с этим использование приспособлений быстрого соединения не рекомендуется. Использовать резьбовые или механические уплотнительные фитинги. Закупорить соединительные резьбы, колена и точки соединения съёмным уплотнением подходящего типа. Свести к необходимому минимуму количество сцеплений, поскольку они все являются потенциальными источниками утечек.
- Не допускается использование Тефлона для соединения шлангов всасывания, подачи и обратного хода, во избежание попадания в систему частиц этого материала, которые оседают на фильтрах насоса и форсунки, уменьшая эффективность их работы. Рекомендуется использовать уплотнительные резиновые кольца OR или механические уплотнители (стрельчатые и кольцевые медные и алюминиевые прокладки).
- Рекомендуется установить внешний фильтр в трубопроводе всасывания перед насосом.

Насос Suntec T

Диапазон вязкости топлива	4 - 800 сСт
Температура жидкого топлива	0 - 140 °С
Давление на входе мин.	- 0.45 бар во избежание образования газа
Давление на входе макс.	5 бар
Скорость	3600 об./мин. макс.

Условные обозначения

- 1 К клапану регулирования давления G3/4
- 2 Штуцер манометра/вакуумметра для замера давления/разрежения на входе G1/4
- 3 Штуцер для манометра G1/4
- 4 Вход G3/4



Регулятор давления Suntec TV

Регулирование давления на подаче

Снять глухую гайку 1 и прокладку 2, отвинтить контргайку 4. Для увеличения давления повернуть регулировочный винт 3 по часовой стрелке. Для снижения давления повернуть винт против часовой стрелки. Завинтить контргайку 4, поставить на место прокладку 2 и глухую гайку 1.

Условные обозначения

- 1 Глухая гайка
- 2 Прокладка
- 3 Регулировочный винт
- 4 Контргайка
- 5 Прокладка

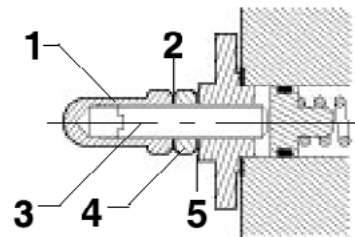


Рис. 15

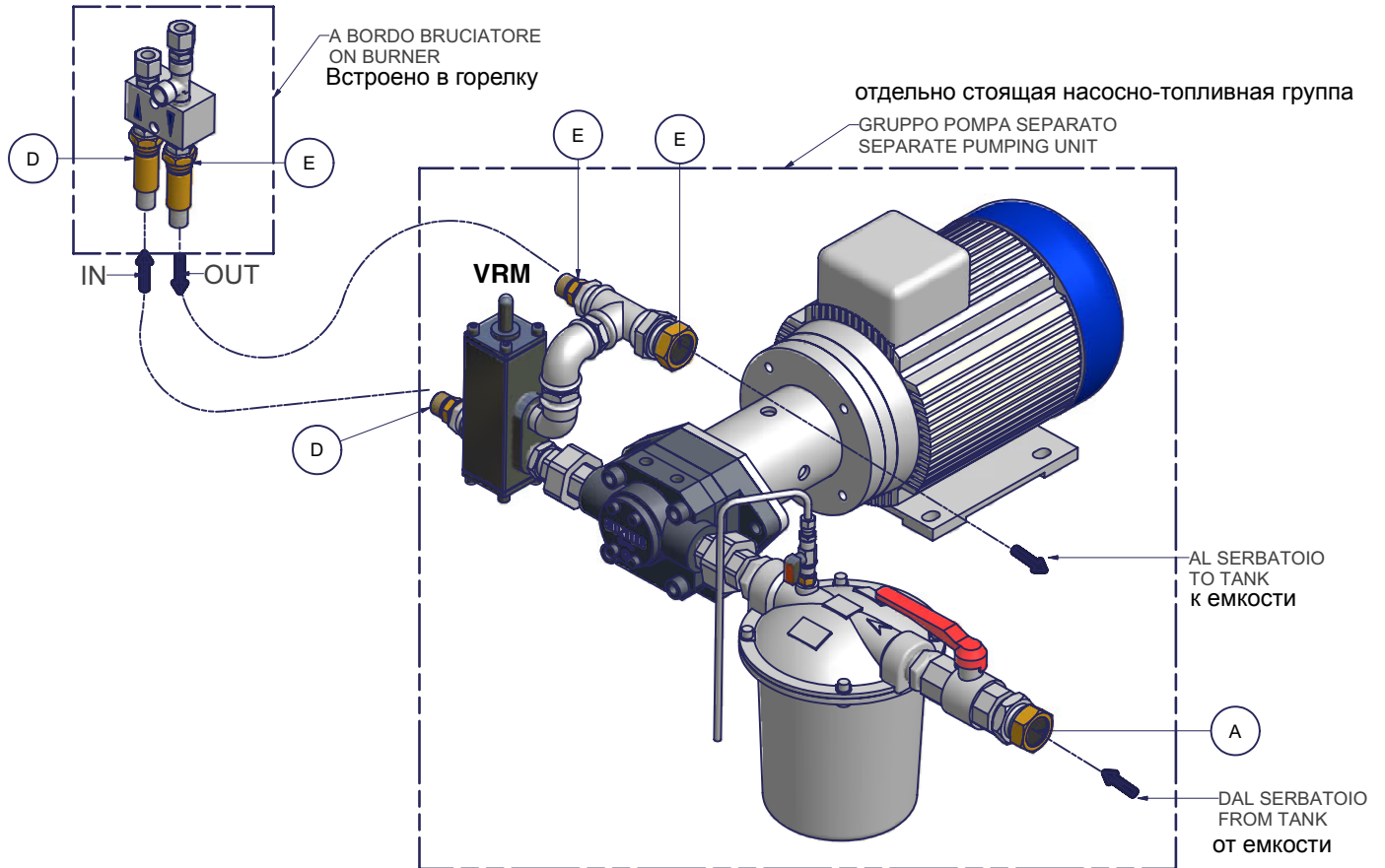
Подсоединение шлангов

Для того, чтобы подсоединить шланги к насосу, действовать следующим образом, в зависимости от модели поставляемого насоса:

- 1). снять заглушки с отверстий входа топлива и обратного хода на насосе;
- 2). закрутить вращающиеся гайки двух шлангов на насос, стараясь не спутать **вход топлива с обратным ходом**: Внимательно следить за стрелками, отштампованными на насосе, которые указывают на вход топлива и обратный ход (см. предыдущий параграф)

Подсоединение горелки к группе подачи жидкого топлива

Для подсоединения горелки к группе подачи дизельного топлива – следовать схеме подсоединения, изображенной на рисунке: дизельное топливо должно закачиваться с помощью насоса из цистерны внутрь горелки. Регулятор давления обеспечивает поступление жидкого топлива на форсунку под требуемым давлением, а излишки жидкого топлива возвращаются обратно в цистерну. Для того, чтобы изменить давление на подаче, необходимо воспользоваться регулировочным винтом **VRM** регулятора давления на подаче.



ВНИМАНИЕ: пластмассовые заглушки не герметичны и служат только в целях транспортировки. Шланги, подсоединяемые между насосом и горелкой, это шланги, обозначенные на этикетке, как "Шланги для жидкого топлива высокого давления". Шланг, обозначенный на этикетке, как " Шланг для жидкого топлива низкого давления", подсоединяется перед фильтром.

Схема электрических подключений

	Соблюдайте основные правила безопасности, убедитесь в подсоединении заземления к системе, при подсоединении будьте внимательны и не поменяйте местами фазу и нейтраль, подготовьте дифференциальный, термомангнитный выключатель, подходящий для подключения к сети.
	ВНИМАНИЕ: прежде, чем выполнять электрические подключения, убедитесь в том, что выключатель системы установлен в положение "ВЫКЛ", а главный выключатель горелки тоже находится в положении 0 (OFF - ВЫКЛ). Прочитайте внимательно главу "ПРЕДУПРЕЖДЕНИЯ", в части "Электрическое питание".


Для выполнения подключений действуйте следующим образом

	ВНИМАНИЕ: на горелке установлена перемычка между клеммами 6 и 7. В случае подсоединения термостата большого/малого пламени уберите данную перемычку перед подсоединением термостата.
	ВАЖНО: Присоединяя электрические провода в клеммной коробке МА, убедитесь, что провод заземления длиннее проводов фазы и нейтрали.

Направление вращения двигателя вентилятора и двигателя насоса

После завершения выполнения электрических соединений горелки проверьте направление вращения двигателя. Двигатель должен вращаться в направлении, указанном на корпусе. В случае неправильного вращения инвертируйте трехфазное питание и вновь проверьте направление вращения двигателя.

РЕГУЛИРОВАНИЕ

	ВНИМАНИЕ: прежде, чем запускать горелку, убедиться в том, что все ручные отсечные клапаны газа открыты и проверить, что значение давления на входе рампы соответствует значениям, указанным в параграфе “Технические характеристики”. Кроме того, убедиться в том, что главный выключатель подачи питание вырублен.
	ВНИМАНИЕ: При выполнении операций калибровки не включайте горелку с недостаточным расходом воздуха (опасность образования монооксида углерода); том случае, если это произойдет, необходимо уменьшить медленно подачу газа и вернуться к нормальным показателям продуктов выброса
	ВНИМАНИЕ! ОПЛОМБИРОВАННЫЕ ВИНТЫ КАТЕГОРИЧЕСКИ ЗАПРЕЩАЕТСЯ ОТКРУЧИВАТЬ! ГАРАНТИЯ НА ДЕТАЛЬ ТЕРЯЕТСЯ!

Кривые давления газа в голове сгорания в зависимости от его расхода

Кривые относятся к давлению в камере сгорания, равному 0!

Кривые давления газа в голове сгорания горелки, в зависимости от расхода газа, действительны только в том случае, если горелка правильно отрегулирована (процентное содержание остаточного O₂ в уходящих газах - как в таблице "Рекомендуемые параметры выбросов", а CO - в пределах нормы).

На этой фазе голова сгорания, дроссельный клапан и сервопривод находятся в максимально открытом положении. Смотрите Рис. 16, на котором изображено, как правильно измерить давление газа, принимая во внимание значения давления в камере сгорания, снятые с манометра или пользуясь техническими характеристиками котла/утилизатора.

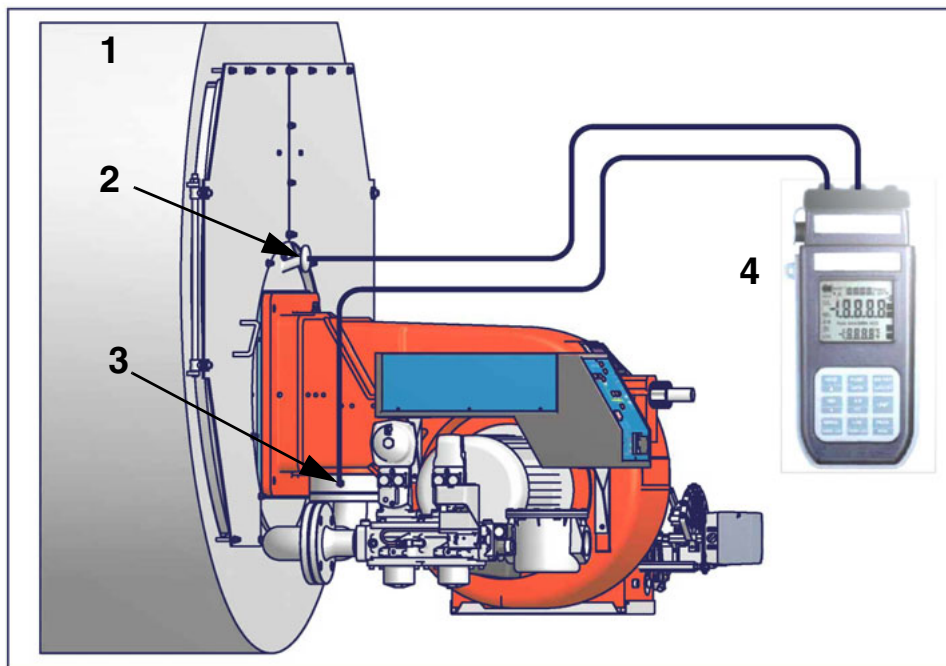


Рис. 16

Описание

- 1 Генератор
- 2 Штуцер для отбора давления в котле
- 3 Штуцер для отбора давления газа на дроссельном клапане
- 4 Манометр дифференциальный

Замер давления на голове сгорания

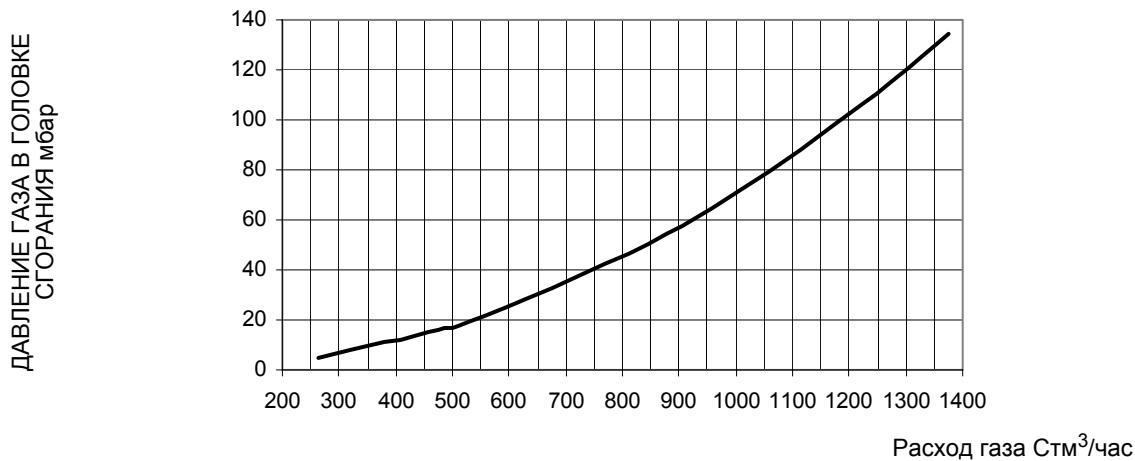
Подсоединить соответствующие датчики на входы манометра: один на штуцер для отбора давления котла (Рис. 16-2), чтобы снять значение давления в камере сгорания и другой на штуцер отбора давления газа на дроссельном клапане горелки. (Рис. 16-2), чтобы снять значение давления газа на голове сгорания.

На основании дифференциального давления, снятого таким образом, можно вычислить значение максимального расхода газа, используя при этом графики кривых соотношения “давление-расход” в голове сгорания, которые Вы найдете в следующем параграфе. Имея значение давления газа в голове сгорания (указывается на ординате), можно определить значение расхода в топке в Стм³/час (указывается на абсциссе). Полученные данные должны использоваться для регулирования расхода газа.

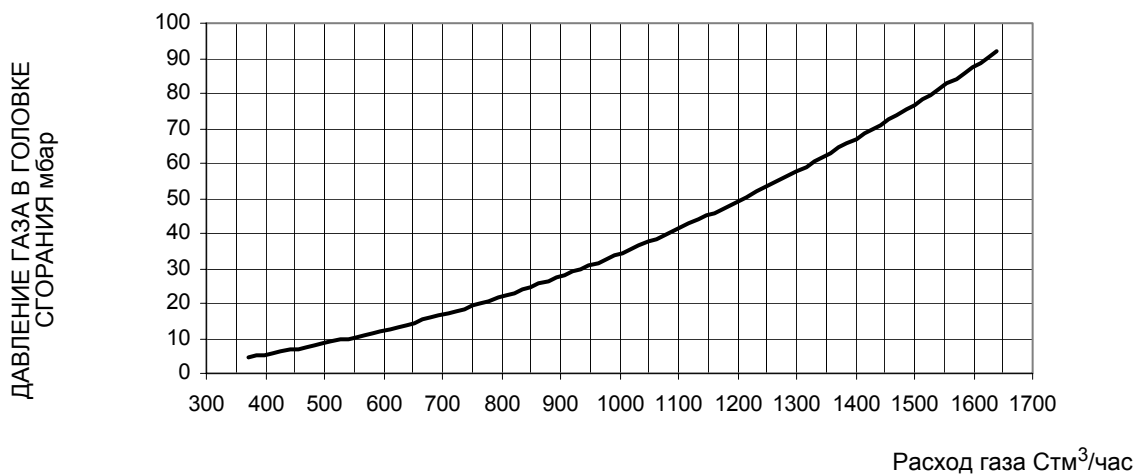
ПРИМЕЧАНИЕ: КРИВЫЕ “ДАВЛЕНИЕ – РАСХОД ГАЗА” ОРИЕНТИРОВОЧНЫ; ДЛЯ ПРАВИЛЬНОЙ РЕГУЛИРОВКИ РАСХОДА ГАЗА ОБРАТИТЬСЯ К ПОКАЗАНИЯМ СЧЁТЧИКА.

Кривые давления в головке сгорания - расхода газа

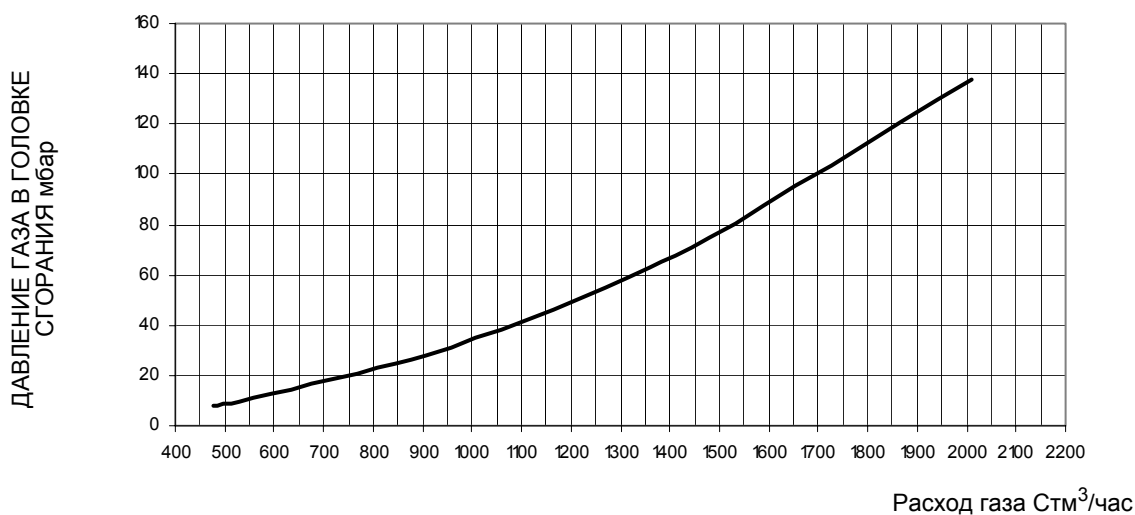
НТР1030



НТР1050



НТРW1800 (НТР1080)



ВАЖНО! Избыток воздуха регулируется согласно рекомендуемых параметров, приводимых в следующей таблице:

Рекомендуемые параметры горения		
Топливо	Рекомендуемое значение CO ₂ (%)	Рекомендуемое значение O ₂
Природный газ	9 ÷ 10	3 ÷ 4.8
Дизтопливо	11.5 ÷ 13	2.9 ÷ 4.9

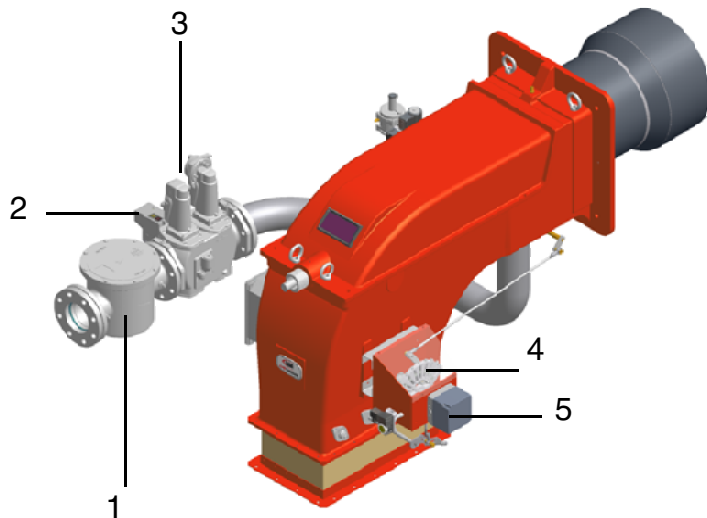


Рис. 17

Обозначения

- 1 Фильтр газа
- 2 Блок контроля герметичности клапанов
- 3 Группа газовых клапанов
- 4 Варьируемый сектор
- 5 Сервопривод

Газовый фильтр

Газовые фильтры удерживают частички пыли, поступаемые вместе с газом, и защищают от быстрого загрязнения такие компоненты, как горелки, счетчики, регуляторы. Фильтр обычно располагается перед всеми регулирующими и отсечными органами.

Блок контроля герметичности VPS504

Данный блок контролирует герметичность отсечных газовых клапанов.

Проверка осуществляется, как только термостат котла подаёт сигнал, разрешающий пуск горелки. При помощи внутреннего мембранного насоса в испытательном контуре создаётся давление на 20 мбар выше давления подачи газа. Для проведения проверки подсоедините манометр к штуцеру для отбора давления PA. Если проверка завершилась положительно, через несколько секунд загорается жёлтая лампочка LC.

В противном случае загорается красная лампочка LB, сигнализирующая состояние блокировки. Чтобы перезапустить горелку, необходимо деблокировать блок управления нажатием на эту кнопку.

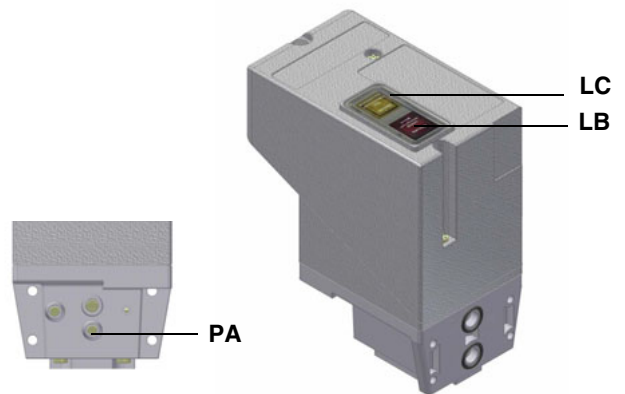


Рис. 18

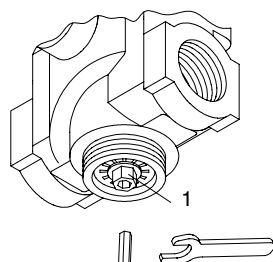
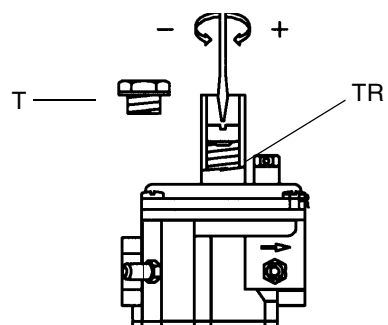
Регулирование расхода газа запальной горелки: Клапан Brahma EG12*R и стабилизатор давления

Для изменения расхода газа запальной горелки действовать следующим образом:

- 1). Снять защитную крышку, расположенную в нижней части клапана, поворачивая ее против часовой стрелки (см. рисунок);
- 2). При вращении по часовой стрелке гайки 1, как показано на Рис., клапан закрывается, а при вращении против часовой стрелки - клапан открывается

Для оптимизации регулирования расхода, воздействовать непосредственно на стабилизатор давления (см. рисунок):

- 3) Снять колпачок T: для увеличения давления газа на выходе при помощи отвёртки поворачивайте винт TR, как показано на рисунок. При ввинчивании - давление увеличивается, при отвинчивании - уменьшается. По завершении регулировки установить колпачок на место.

**Клапан регулирования давления Brahma EG12*R****Стабилизатор давления**

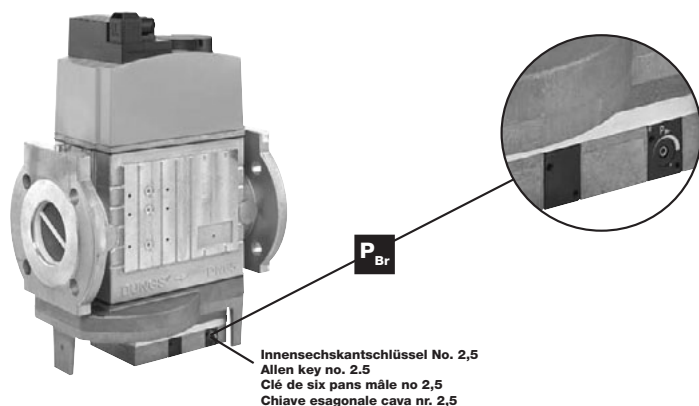
Регулирование - общее описание

- Проверить, что параметры продуктов сгорания находятся в рамках рекомендуемых предельных значений.
- Проверить расход газа с помощью счетчика или, если это невозможно сделать, проверить давление на голове сгорания с помощью дифференциального манометра, как описано в параграфе “Измерение давления в голове сгорания” на Стр.21.
- Затем, отрегулировать мощность на всех промежуточных точках между минимальной и максимальной, настроив рабочую кривую с помощью пластинки варьируемого сектора. Варьируемый сектор закрепляет соотношение воздух/газ в этих точках, регулируя открытие - закрытие дроссельного газового клапана.
- И в конце, определить мощность в режиме малого пламени, воздействуя на микровыключатель малого пламени сервопривода, избегая того, чтобы мощность в режиме малого пламени была слишком высокой или, чтобы температура уходящих газов была слишком низкой, что привело бы к образованию конденсата в дымоходе.

Производить далее регулировку, в зависимости от типа установленного сервопривода.

Процедура регулирования

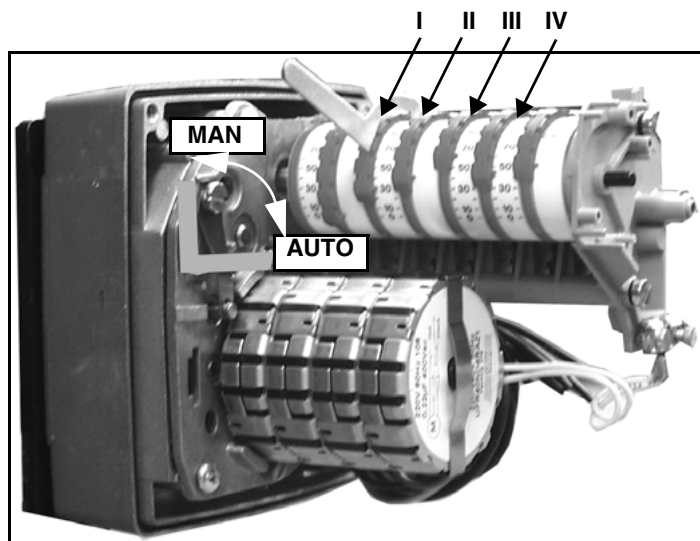
Для изменения настройки горелки во время испытаний на рабочем месте, придерживаться ниже приведенных процедур. На клапанной группе DUNGS MBC..SE, установить регулятор давления на выходе на 1/3 его хода, используя шестигранный ключ на 2,5 мм.



РЕГУЛЯТОР

- 1 Перед розжигом горелки, для достижения положения большого пламени в полной безопасности, перевести кулачок большого пламени сервопривода, в положение соответствующее положению кулачка малого пламени (с тем, чтобы горелка работала на малой мощности).
- 2 Кулачок IV (“кулачок ограничения хода”) должен быть отрегулирован на положение, которое по значению немного больше значения кулачка III - для ограничения мощности во время первых секунд возникновения пламени;

ПРИМЕЧАНИЕ: смещение кулачка IV должно следовать за смещением кулачка III (увеличиваться или уменьшаться на такое же значение).



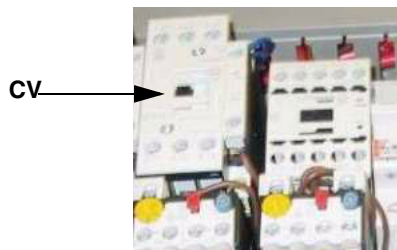
Описание кулачков сервопривода

- I Большое пламя
- II Пауза и Розжиг
- III Малое пламя при работе на газе
- IV Малое пламя при работе на топливе
- V Ограничение хода сервопривода

- 1 Настроить работу горелки, выбрав GAS с помощью переключателя **CM** горелки (имеющегося на панели управления

горелки - на стр 42;

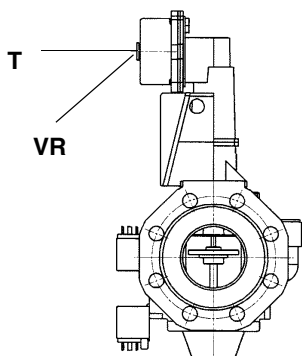
- 2 Для проверки направления вращения двигателя вентилятора (см. параграф на стр 19), открыть электрощит и воздействовать вручную на соответствующий контактор (см. рисунок).



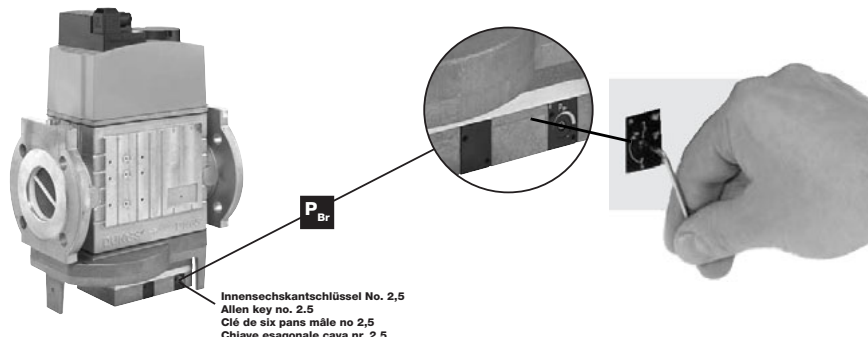
- 3 Перед розжигом горелки, для достижения положения большого пламени в полной безопасности, перевести кулачок большого пламени сервопривода, в положение соответствующее положению кулачка малого пламени (с тем, чтобы горелка работала на малой мощности).
- 4 запустить горелку с помощью ряда термостатов; подождать пока завершится фаза предварительной продувки и запустится горелка;
- 5 вывести горелку в режим большого пламени, с помощью термостата **TAB**.
- 6 Затем, постепенно сдвигать микровыключатель большого пламени сервопривода в сторону наращивания мощности до тех пор, пока он не достигнет положения большого пламени, при этом все время необходимо контролировать значения выбросов продуктов сгорания и возможно подачу газа с помощью стабилизатора, встроенного в клапанную группу, а воздух - с помощью кулачка с прорезью (см. следующие пункты) .
- 7 перейти к регулировкам по воздуху и газу: все время сверяться с анализами уходящих газов, во избежание горения с недостатком воздуха, необходимо увеличивать подачу воздуха, в зависимости от изменения расхода газа, выполненного согласно нижеуказанной процедуре;
- 8 Отрегулировать **расход газа в режиме большого пламени** на значения требуемые котлом/потребителем, воздействуя на стабилизатор давления, встроенный в клапанную группу:

- **клапаны Siemens VGD**: для увеличения или уменьшения давления, а следовательно расхода газа, воздействовать с помощью отвертки на регулировочный винт **VR**, после снятия крышки **T**; при закручивании расход увеличивается, при раскручивании - уменьшается (см. рисунок).

- **клапаны Dungs MBC...SE**: для увеличения или уменьшения давления, а следовательно расхода газа, воздействовать на соответствующий регулятор давления (см.рисунок).



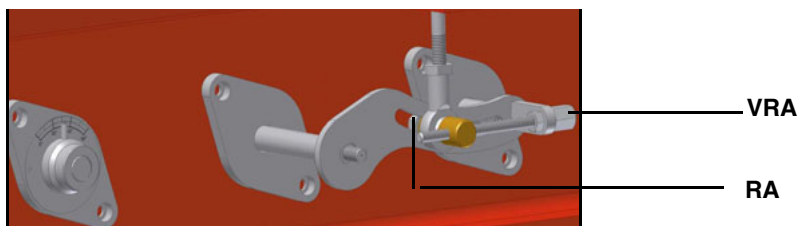
Siemens VGD..



Dungs MBC..SE

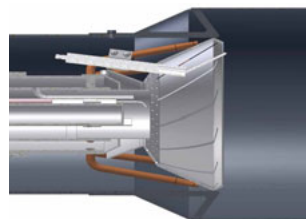
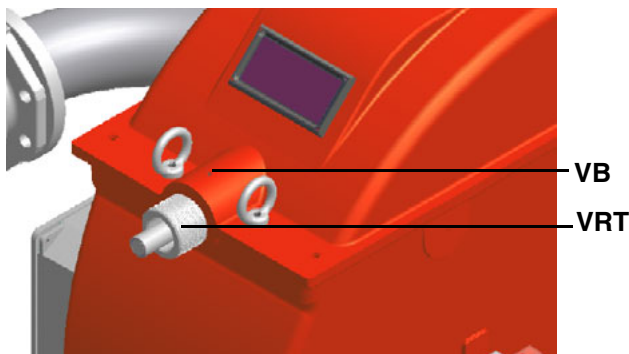
- 9 Для того, чтобы отрегулировать расход воздуха в режиме большого пламени, расслабить гайку **RA** и вращать винт **VRA** до тех пор, пока не получите желаемый расход воздуха: при смещении болта **TR** по направлению к оси заслонки - заслонка открывается и расход воздуха увеличивается, смещая его от заслонки - заслонка закрывается и расход уменьшается.

ВНИМАНИЕ! По завершении операций убедитесь, что не забыли затянуть блокировочную гайку **RA**. Не меняйте положения болтов воздушной заслонки.

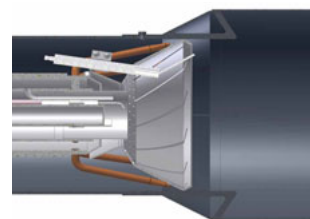


ВНИМАНИЕ! По завершении операций убедитесь, что не забыли затянуть блокировочную гайку **RA**. Не меняйте положения болтов воздушной заслонки.

- 10 Регулировать положение головы сгорания только в случае необходимости: для работы на сниженной мощности расслабить винт **VB** и постепенно сдвигать голову сгорания в сторону положения "MIN", вращая по часовой стрелке регулировочное кольцо **VRT**. Заблокировать винт **VB** при завершении регулировки..



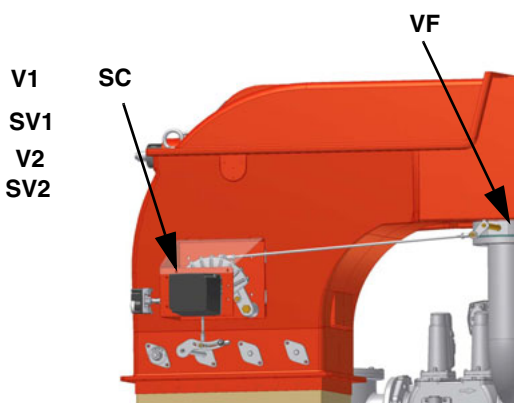
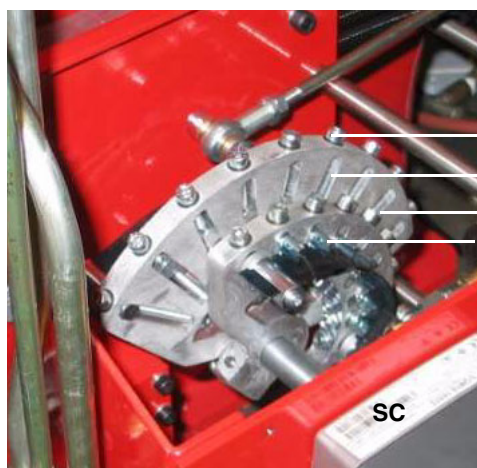
Положение головы сгорания
"MAX" (макс.)



Положение головы сгорания
"MIN" (мин.)

ВНИМАНИЕ! Если меняется положение головы сгорания, необходимо повторить все операции по настройке воздуха и газа, описанные в предыдущих пунктах.

- 11 После регулировки расхода воздуха и газа при работе на максимальной мощности, перейти к регулировке промежуточных мощностей по каждой точке варьлируемого сектора (сторона газа) **SV1**, дойдя до точки минимальной мощности.
- 12 Для того, чтобы отрегулировать по точкам варьлируемый сектор, перевести микровыключатель малого пламени (кулачок III) слегка ниже значения максимальной мощности (90°).
- 13 Установить термостат **TAB** на минимальную мощность с тем, чтобы сервопривод сработал на закрытие;
- 14 Смещать кулачок III в сторону минимальной мощности, с тем, чтобы сервопривод начал закрываться, до тех пор, пока два подшипника не совместятся с регулировочным винтом, относящимся к самой низкой точке: закручивать винт **V1** для увеличения расхода, откручивать - для уменьшения.
- 15 Вновь сместить кулачок III в сторону минимальной мощности, повторить все до следующего винта и повторять эти операции, описанные в предыдущем пункте, до тех пор, пока не получите желаемое значение минимальной мощности горелки (малое пламя).
- 16 Теперь можно перейти к регулировке реле давления (см. следующий параграф).



Регулировка реле давления воздуха

Регулировка реле давления воздуха выполняется следующим образом:

- Снять прозрачную пластиковую крышку.
- После выполнения регулировки расхода воздуха и топлива включить горелку.
- При горелке, работающей на малом пламени, медленно поворачивать регулировочное кольцо **VR** (чтобы увеличить давление настройки) по часовой стрелке до тех пор, пока не сработает аварийная блокировка горелки.
- Считать на шкале значение давления и уменьшить его на 15%.
- Повторить цикл запуска горелки, проверяя, что она правильно функционирует.
- Установить на место прозрачную крышку реле давления.

Регулировка реле минимального давления газа

Для калибровки реле давления газа выполните следующие операции:

- Убедиться в том, что фильтр чистый
- Снимите крышку из прозрачного пластика.
- При работающей горелке на максимальной мощности, измерьте давление на штуцере отбора давления реле минимального давления газа.
- Медленно закрывайте ручной отсекающий кран, находящийся перед реле давления (см. график монтажа газовых рампы), вплоть до снижения давления на 50% от значения считанного ранее. Убедитесь, что значение CO в уходящих газах не увеличилось: если значение CO выше нормативных значений, открывайте медленно отсекающий клапан, пока значение не снизится до вышеуказанного значения.

- Убедитесь, что горелка работает нормально.
- Вращайте регулировочное кольцо реле давления по часовой стрелке (для увеличения давления), вплоть до отключения горелки.
- Полностью откройте ручной отсекающий клапан.
- Установите на место прозрачную крышку.

Регулировка реле максимального давления газа (там, где оно присутствует)

Для настройки действовать следующим образом, в зависимости от места монтажа реле максимального давления:

- 1 снять прозрачную пластмассовую крышку реле давления;
- 2 если реле максимального давления устанавливается перед газовыми клапанами: измерить давление газа в сети без пламени, установить на регулировочном кольце VR, считанное значение, увеличенное на 30%.
- 3 Если же реле максимального давления установлено после группы "регулятор - газовые клапаны", но перед дроссельным клапаном: включить горелку, отрегулировать ее, выполняя процедуры, описанные в предыдущих параграфах. затем, измерить давление газа при рабочем расходе за группой "регулятор - газовые клапаны", но перед дроссельным клапаном; установить на регулировочном кольце VR, считанное значение, увеличенное на 30%.
- 4 Установить на место прозрачную пластмассовую крышку реле давления.

Реле давления для контроля утечек газа PGCP (с электронным блоком контроля пламени Siemens LDU/Siemens LMV)

- Снять прозрачную пластмассовую крышку на реле давления.
- Отрегулировать реле давления PGCP на то же значение, на которое отрегулировано реле минимального давления газа.
- Установить на место прозрачную пластмассовую крышку.

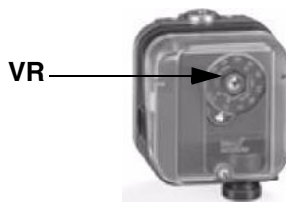


Рис. 19

Горелки модулирующие

Для регулировки модулирующих горелок использовать селекторный переключатель, имеющийся на контрольной панели горелки (см. рисунок), вместо того, чтобы использовать термостат ТАВ, как было описано в регулировках прогрессивных горелок. Произвести регулировку, как описано в предыдущих параграфах, уделяя внимание использованию **CMF**.

Положение селекторного переключателя определяет фазы работы: для того, чтобы вывести горелку в режим большого пламени, установить селекторный переключатель **CMF** на 1, а для того, чтобы на малое пламя - на 2.

Для того, чтобы повернуть варьируемый сектор, необходимо установить селекторный переключатель **CMF** на 1 или 2, а затем перевести его на 0.

CMF = 0 Сервопривод стоит в том положении, в котором находится

CMF = 1 Работа на большом пламени

CMF = 2 Работа на малом пламени

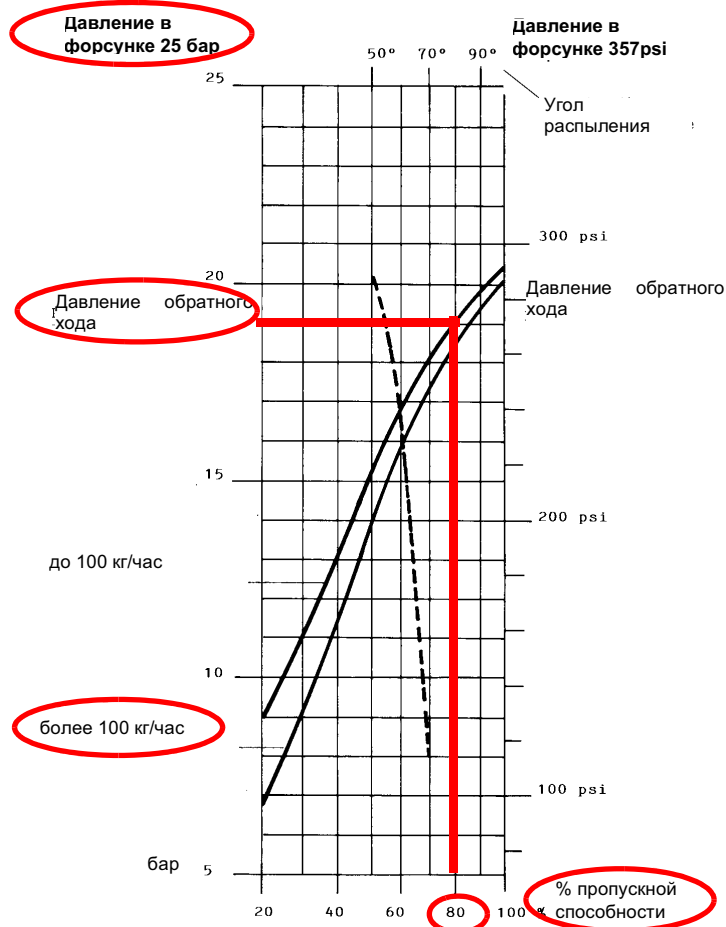
CMF = 3 Автоматическая работа

Регулировка при работе на дизельном топливе

Расход дизельного топлива регулируется за счет выбора форсунки (противопоточного типа), соответствующего мощности котла и типу применения размера, а также регулировки давления на прямом и обратном ходе жидкого топлива, согласно данных, указанных в таблице и на графике на Рис. 20 (для считывания давления - читайте последующие параграфы).

СОПЛО	ДАВЛЕНИЕ ТОПЛИВА НА ФОРСУНКЕ бар	ДАВЛЕНИЕ НА ОБРАТНОМ ХОДЕ НА БОЛЬШОМ ПЛАМЕНИ МАКС. бар	ДАВЛЕНИЕ НА ОБРАТНОМ ХОДЕ НА МАЛОМ ПЛАМЕНИ МИН. бар
FLUIDICS WR2 / BERGONZO B / BERGONZO C	25	20	7 (рекомендуется)

РАЗМЕР	РАСХОД кг/час	
	Мин	Макс
40	13	40
50	16	50
60	20	60
70	23	70
80	26	80
90	30	90
100	33	100
115	38	115
130	43	130
145	48	145
160	53	160
180	59	180
200	66	200
225	74	225
250	82	250
275	91	275
300	99	300
330	109	330
360	119	360
400	132	400
450	148	450
500	165	500
550	181	550
600	198	600
650	214	650
700	231	700
750	250	750
800	267	800



----- Угол распыления топлива, в зависимости от давления на обратном ходе топлива
 _____ Расход %

Таб. 1

Пример : 80% номинального расхода на форсунке можно получить, если установлены форсунки с расходом более 100 кг/час, при давлении на обратном ходе примерно равном 18 бар (см. график на Рис. 20).

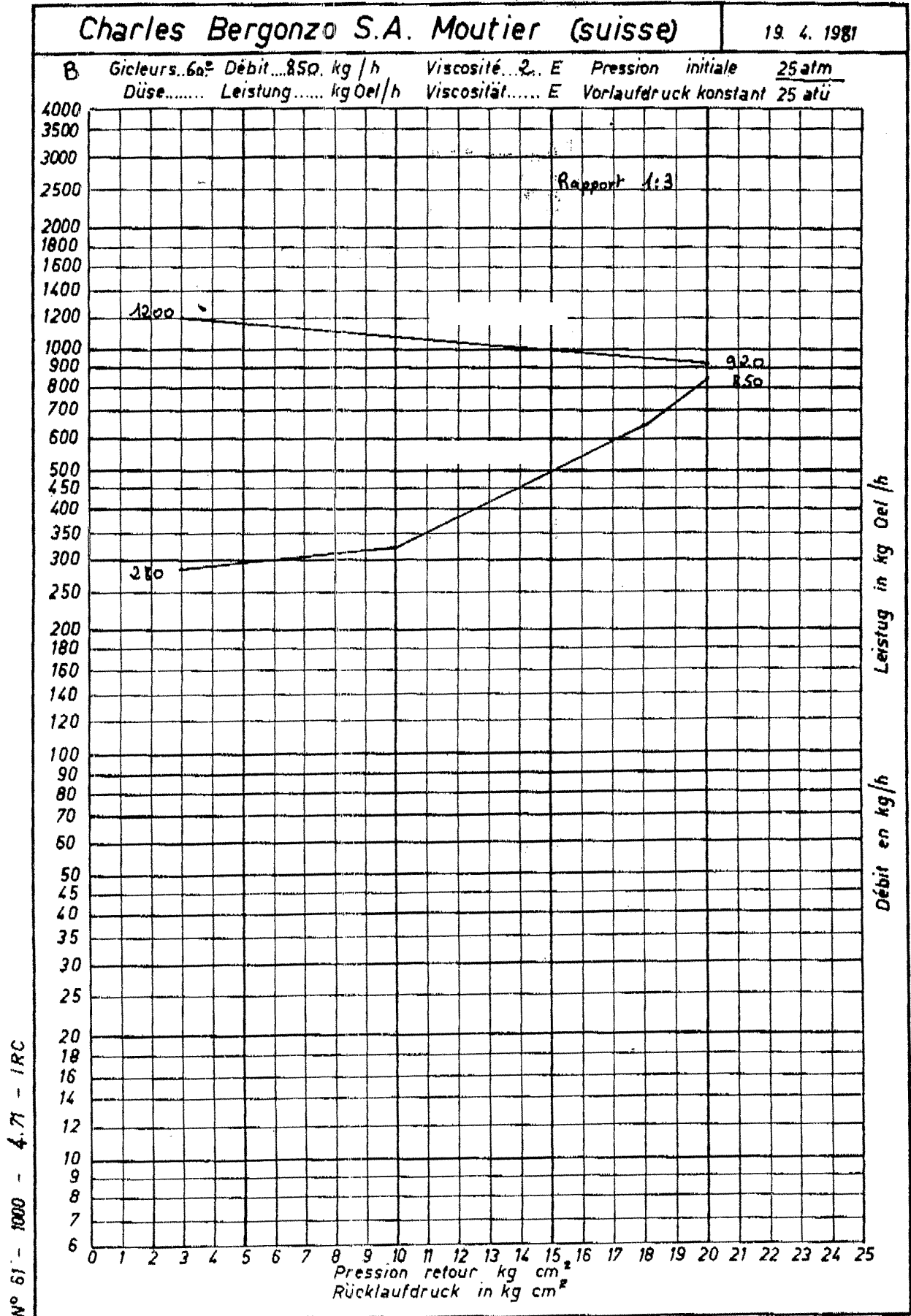
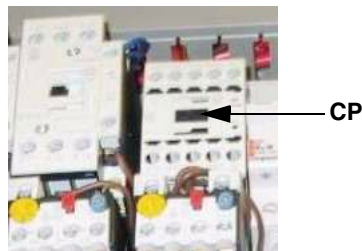


Рис. 21 - ФОРСУНКА BERGONZO - Пример с форсункой с расходом 850 кг/час

- 1 После настройки горелки для работы на газе отключить горелку и выбрать работу на жидком топливе (OIL) с помощью селекторного переключателя CM (имеющегося на контрольной панели горелки - Рис. 30).
- 2 при открытом электрошите, ввести в действие насос, воздействуя напрямую отверткой на соответствующий контактор CP

(см. рисунок): проверить направление вращения двигателя насоса и держать отвертку в нажатом состоянии в течение нескольких секунд, пока не заполнится контур жидкого топлива;



- 3 выпустить воздух со штуцера (**M**) манометра насоса (Рис. 22), расслабив слегка заглушку, но не снимая ее; затем отпустить контактор;

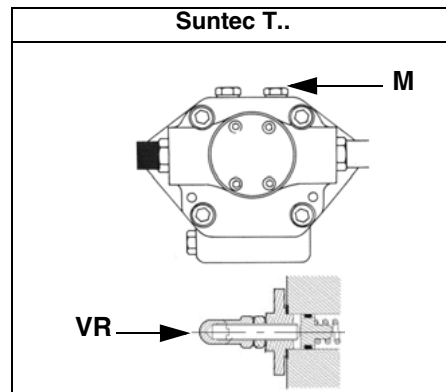
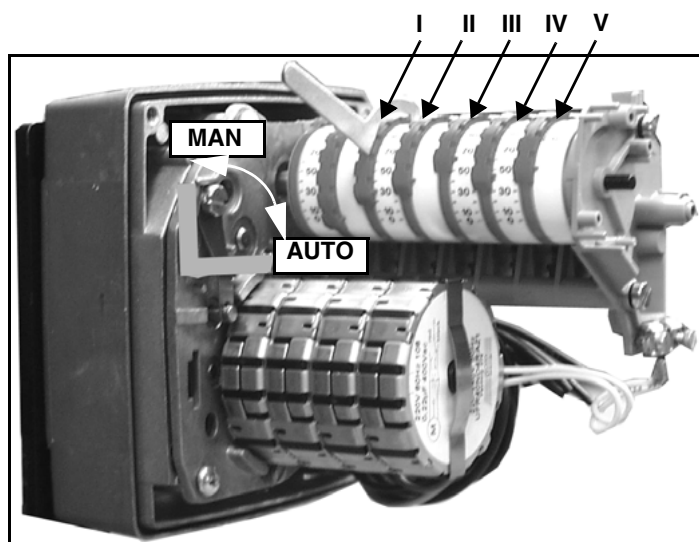


Рис. 22

- 4 Прежде, чем включать горелку, с целью выхода в режим большого пламени в условиях полной безопасности, установить микровыключатель большого пламени сервопривода в соответствие с кулачком малого пламени (с тем, чтобы горелка работала на минимальной мощности).
- 5 зарегистрировать заданное значение большого пламени при регулировке горелки на газе (см. предшествующие парагр.);
- 6 запустить горелку с помощью ряда термостатов; подождать пока завершится фаза предварительной продувки и запустится горелка;
- 7 вывести горелку в режим большого пламени, с помощью термостата **TAB**.
- 8 Затем, постепенно сдвигать микровыключатель большого пламени в сторону наращивания мощности до тех пор, пока он не достигнет положения большого пламени, на которое была отрегулирована горелка при работе на газе, при этом все время проверяя значения выбросов продуктов сгорания и , при необходимости, регулируя давление топлива (см. следующий пункт).



Описание кулачков сервопривода

- I Большое пламя
- II Пауза и Розжиг
- III Малое пламя при работе на газе
- IV Малое пламя при работе на топливе
- V Ограничение хода сервопривода

- 9 Давление питания форсунки уже отрегулировано заранее на заводе-изготовителе и не должно изменяться. Только в случае необходимости, отрегулировать давление питания (см. соответствующий параграф) следующим образом: установить манометр в положение, указанное на Рис. 23, воздействовать на регулировочный винт **VR** насоса (см. Рис. 22) до получения на форсунке давления в 25 бар (форсунки Fluidics или форсунки Vergonzo- см. графики на Рис. 20 -Рис. 21);

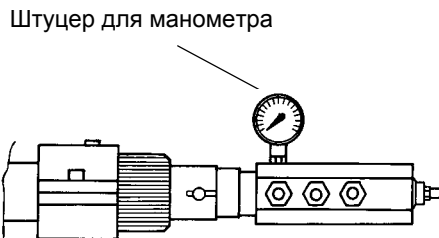


Рис. 23

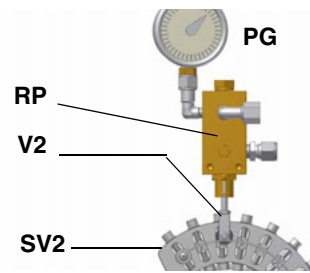


Рис. 24

- 10 для получения максимального расхода дизельного топлива регулировать давление (считывая значения на манометре PG), не изменяя при этом, уже отрегулированный, во время настройки работы на газе, расход воздуха (см. предыдущий параграф): все время проверяя параметры продуктов сгорания, воздействовать на винт варьируемого сектора, соответствующий жидкому топливу **SV2** (см. Рис. 24), но по достижении положения большого пламени.
- 11 Для того, чтобы отрегулировать по точкам варьируемый сектор и создать профиль стальной пластинки, перевести микровыключатель малого пламени (кулачок IV) чуть-чуть ниже значения максимальной мощности (90°).
- 12 Установить термостат **TAB** на минимальную мощность с тем, чтобы сервопривод сработал на закрытие;
- 13 Сместить кулачок IV (малое пламя на мазутном топливе) в сторону минимальной мощности, с тем, чтобы сервопривод начал закрываться, до тех пор, пока два подшипничка не совместятся с регулировочным винтом, относящимся к самой низкой точке: закручивать винт **V2** для увеличения расхода, откручивать - для уменьшения, с целью получения значения давления, как на графике на Рис. 20-Рис. 21, на основании требуемого расхода.
- 14 Вновь сместить кулачок **IV** в сторону минимальной мощности, до следующего винта и повторить все, что описано в предыдущем пункте, продолжать до тех пор, пока не получите желаемое значение минимальной мощности (малое пламя).
- 15 Положение кулачка в режиме малого пламени никогда не должно совпадать с положением кулачка при розжиге горелки и по этой причине кулачок **IV** должен быть настроен хотя бы на 20-30° больше значения кулачка при розжиге.
- 16 Установить кулачок **V** ("кулачок предварительного ограничения") на 5° больше значения того кулачка малого пламени, которое имеет большее значение (кулачок III или IV).
- 17 Отключить и вновь включить горелку. Если расход жидкого топлива требует дополнительной регулировки, повторить предыдущие пункты настройки.
- 18 Вновь установить на место крышку сервопривода и электрощита.

Что касается модулирующих горелок, прочитайте параграф "Горелки модулирующие" на стр 28.

Контур жидкого топлива

Жидкое топливо, под установленным давлением, подается насосом 1 на форсунку 3, через регулятор давления на подаче. Электроклапан 2 блокирует доступ жидкого топлива в камеру сгорания. На форсунку с обратным ходом топлива подается топливо под постоянным давлением, в то время как давление на линии обратного хода регулируется регулятором давления, который приводится в действие с помощью сервопривода через кулачок с варьируемым профилем. Дизельное топливо, не поступившее в камеру сгорания, возвращается в цистерну, по контуру обратного хода. Количество топлива, которое необходимо сжечь, регулируется с помощью сервопривода горелки, при выполнении процедур, описанных в последующем параграфе "Регулировка расхода воздуха и топлива".

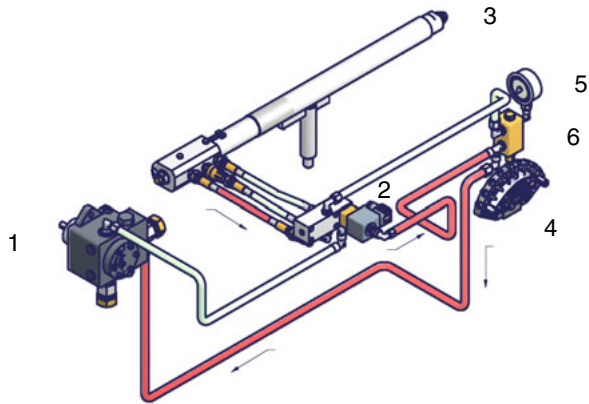


Рис. 25 - Режим выжидания

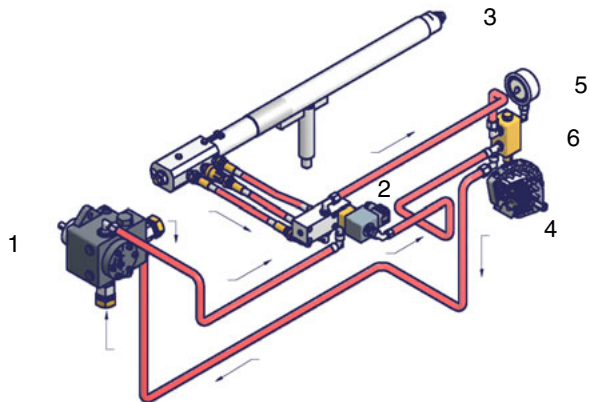


Рис. 26 - Предварительная продувка

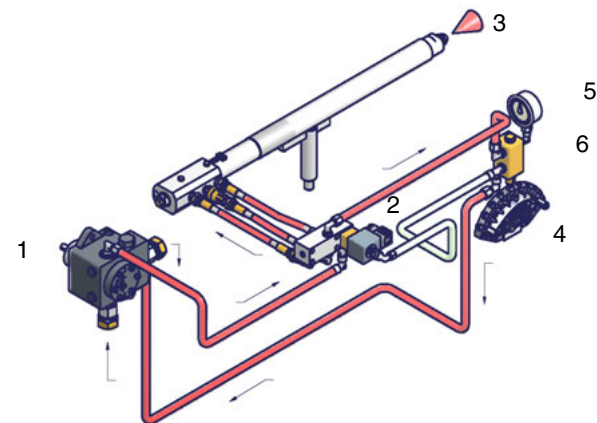


Рис. 27 - Малое пламя

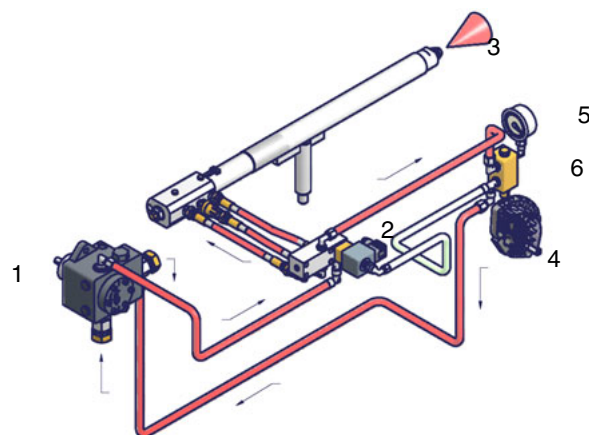


Рис. 28 - Большое пламя

Обозначения

- 1 Дизельный насос
- 2 Дизельный электроклапан
- 3 Форсунка
- 4 Варьируемый сегмент
- 5 Манометр
- 6 Регулятор давления

ЧАСТЬ II: ИНСТРУКЦИЯ ПО ЭКСПЛУАТАЦИИ**ОГРАНИЧЕНИЯ ПРИ ИСПОЛЬЗОВАНИИ**

ГОРЕЛКА РАЗРАБОТАНА И ИЗГОТОВЛЕНА ДЛЯ РАБОТЫ НА ТЕПЛОГЕНЕРАТОРЕ (КОТЛЕ, ВОЗДУХОНАГРЕВАТЕЛЕ, ПЕЧИ И Т.Д.) ТОЛЬКО ПРИ УСЛОВИИ ПРАВИЛЬНОГО ПОДСОЕДИНЕНИЯ, ИСПОЛЬЗОВАНИЕ В ДРУГИХ ЦЕЛЯХ МОЖЕТ ПОСЛУЖИТЬ ИСТОЧНИКОМ ОПАСНОСТИ.

ПОЛЬЗОВАТЕЛЬ ДОЛЖЕН ОБЕСПЕЧИТЬ ПРАВИЛЬНЫЙ МОНТАЖ АППАРАТА, ПОРУЧИВ УСТАНОВКУ КВАЛИФИЦИРОВАННОМУ ПЕРСОНАЛУ, А ВЫПОЛНЕНИЕ ПЕРВОГО ЗАПУСКА ГОРЕЛКИ - СЕРВИСНОМУ ЦЕНТРУ, ИМЕЮЩЕМУ РАЗРЕШЕНИЕ ЗАВОДА-ИЗГОТОВИТЕЛЯ ГОРЕЛКИ.

ОСОБОЕ ВНИМАНИЕ НЕОБХОДИМО УДЕЛИТЬ ЭЛЕКТРИЧЕСКИМ СОЕДИНЕНИЯМ С РЕГУЛИРОВОЧНЫМИ И ПРЕДОХРАНИТЕЛЬНЫМИ ПРИСПОСОБЛЕНИЯМИ ТЕПЛОГЕНЕРАТОРА (РАБОЧИМИ И ПРЕДОХРАНИТЕЛЬНЫМИ ТЕРМОСТАТАМИ И Т.Д.), КОТОРЫЕ ОБЕСПЕЧИВАЮТ ПРАВИЛЬНУЮ И БЕЗОПАСНУЮ РАБОТУ ГОРЕЛКИ.

НЕ ДОПУСКАЕТСЯ ВКЛЮЧЕНИЕ ГОРЕЛКИ ДО МОНТАЖА НА ТЕПЛОГЕНЕРАТОРЕ ИЛИ ПОСЛЕ ЕЁ ЧАСТИЧНОГО ИЛИ ПОЛНОГО ДЕМОНТАЖА (ОТСОЕДИНЕНИЕ, ДАЖЕ ЧАСТИЧНОЕ, ЭЛЕКТРОПРОВОДОВ, ОТКРЫТИЕ ЛЮКА ГЕНЕРАТОРА, ДЕМОНТАЖА ЧАСТЕЙ ГОРЕЛКИ).

НЕ ДОПУСКАЕТСЯ ОТКРЫТИЕ И ДЕМОНТАЖ КАКОЙ-ЛИБО ЧАСТИ ГОРЕЛКИ.

ИСПОЛЬЗУЙТЕ ТОЛЬКО ГЛАВНЫЙ ВЫКЛЮЧАТЕЛЬ ("ON-OFF" (ВКЛ./ВЫКЛ.)), КОТОРЫЙ БЛАГОДАря СВОЕЙ ДОСТУПНОСТИ СЛУЖИТ ТАКЖЕ АВАРИЙНЫМ ВЫКЛЮЧАТЕЛЕМ, И, ПРИ НЕОБХОДИМОСТИ, ДЕБЛОКИРОВОЧНУЮ КНОПКУ.

ПРИ ПОВТОРНОМ СРАБАТЫВАНИИ АВАРИЙНОЙ СИСТЕМЫ БЛОКИРОВКИ, НЕ НАСТАИВАЙТЕ НА ВКЛЮЧЕНИИ ЧЕРЕЗ ДЕБЛОКИРОВОЧНУЮ КНОПКУ, А ОБРАТИТЕСЬ К КВАЛИФИЦИРОВАННОМУ ПЕРСОНАЛУ ДЛЯ УСТРАНЕНИЯ НЕПОЛАДКИ.

ВНИМАНИЕ: ВО ВРЕМЯ НОРМАЛЬНОЙ РАБОТЫ ЧАСТИ ГОРЕЛКИ, РАСПОЛОЖЕННЫЕ РЯДОМ С ТЕПЛОГЕНЕРАТОРОМ (СОЕДИНИТЕЛЬНЫЙ ФЛАНЕЦ), НАГРЕВАЮТСЯ. НЕ ПРИКАСАЙТЕСЬ К НИМ ВО ИЗБЕЖАНИЕ ПОЛУЧЕНИЯ ОЖОГОВ.

РАБОТА ГОРЕЛКИ

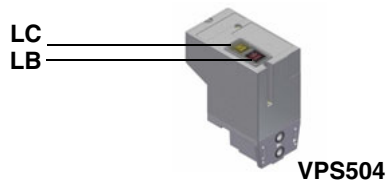


ВНИМАНИЕ: прежде, чем запускать горелку, убедиться в том, что все ручные отсечные клапаны газа открыты и проверить, что значение давления на входе рампы соответствует значениям, указанным в параграфе “Технические характеристики”. Кроме того, убедиться в том, что главный выключатель подачи питание вырублен.

- Выбрать тип топлива, воздействуя на переключатель А на электрощите управления горелки.
Н.В. В том случае, если будет выбрано дизельное топливо, убедиться, что отсечные клапаны дизельного топлива линии питания и обратного хода открыты.
- Проверить, что электронный блок не заблокирован (индикатор В горит), при необходимости разблокировать его, нажатием кнопки С (reset-сброс блокировки).
- Проверить, что серия термостатов (или реле давления) дает разрешение на работу горелки.

Функциональная работа на газе

- Проверить, что давление газа на подаче достаточно (об этом сигнализирует загорание индикатора).
- **Только горелки, оснащенные блоками контроля герметичности:** начинают цикл проверки устройства контроля герметичности газовых клапанов; завершение проверки сигнализируется загоранием специального индикатора на блоке контроля герметичности. По завершении проверки газовых клапанов, начинается цикл запуска горелки: в случае наличия утечки одного из газовых клапанов, устройство контроля герметичности блокируется и загорается индикатор. Для того, чтобы сбросить блокировку, нажать на кнопку разблокировки, находящуюся на устройстве контроля герметичности - для горелок, оснащенных VPS504 (кнопка LB на рис.), или на кнопку на электрощите - для горелок, оснащенных блоком управления Siemens LDU11.



Н.В.: В случае горелок, оснащенных блоком контроля герметичности Dungs VPS504, фаза предварительной вентиляции начинается только после завершения контроля герметичности газовых клапанов с положительным результатом.

Так как предварительная вентиляция должна производиться при максимальном расходе воздуха, блок контроля герметичности дает команду на открытие сервопривода, и только тогда, когда будет достигнуто положение максимального открытия, начинается отсчет времени предварительной вентиляции, равное 36 секундам.


- По завершении времени предварительной вентиляции, сервопривод приводится в положение полного закрытия (положение поджига газа), и как только он достигает этого положения, подключается запальный трансформатор (об этом сигнализирует индикатор L на графической панели). Спустя 2 секунды после открытия газовых клапанов, запальный трансформатор исключается из контура и индикатор гаснет.
- Таким образом, горелка оказывается включенной, одновременно сервопривод доводится до положения работы на высоком пламени; спустя 14 секунд начинается работа на 2-х ступенях и горелка автоматически устанавливается на работу на низком или высоком пламени, в зависимости от потребностей системы. Работа на высоком/низком пламени сигнализируется включением/затуханием индикатора N на графической панели.

Функциональная работа на дизельном топливе

- Запускается двигатель вентилятора и начинается фаза предварительной вентиляции. Так как предварительная вентиляция должна проходить при максимальном расходе воздуха, электронный блок контроля дает команду на открытие сервопривода и, только тогда, когда достигается положение максимального открытия, начинает отсчет времени предварительной вентиляции, которое равно 36 секундам. По завершении времени предварительной вентиляции, сервопривод приводится в положение пуска для работы на дизельном топливе, и как только он достигает этого положения, вводится в действие запальный трансформатор (о чем сигнализирует индикатор L на графической панели). Спустя 2 секунды после открытия дизельного клапана, запальный трансформатор исключается из контура и индикатор гаснет.
- Таким образом, горелка оказывается включенной, одновременно сервопривод доводится до положения работы на высоком пламени; спустя 14 секунд начинается работа на 2-х ступенях и горелка автоматически устанавливается на работу на низком или высоком пламени, в зависимости от потребностей системы. Работа на высоком/низком пламени сигнализируется включением/затуханием индикатора N на графической панели.


ЧАСТЬ III: ОБСЛУЖИВАНИЕ

Необходимо, хотя бы раз в год, выполнять нижеуказанные операции по уходу за горелкой. В случае сезонной работы горелки, рекомендуется выполнять профилактику в конце каждого отопительного сезона; в случае же непрерывной работы необходимо выполнять профилактику через каждые 6 месяцев.


	N.B. Все работы на горелке должны производиться при разомкнутом главном выключателе и при закрытых отсечных газовых клапанах.
ВНИМАНИЕ: ВНИМАТЕЛЬНО ПРОЧИТАЙТЕ ПРЕДУПРЕЖДЕНИЯ В НАЧАЛЕ ИНСТРУКЦИЙ.	

ПЕРИОДИЧЕСКИ ВЫПОЛНЯЕМЫЕ ОПЕРАЦИИ

- Очистите и проверьте патрон газового фильтра, в случае необходимости замените его (см. Рис.);
- Почистить и проверить патрон дизельного фильтра, в случае необходимости заменить его;
- Почистить и проверить фильтр внутри дизельного насоса (см. инструкции, данные в приложении): Для обеспечения нормальной работы насоса рекомендуется очищать фильтр не реже одного раза в год. Для извлечения фильтра необходимо снять крышку, отвинтив четыре винта при помощи шестигранного ключа. При установке фильтра на место обратите внимание на то, чтобы опорные ножки фильтра были обращены к корпусу насоса. При возможности замените уплотнительную прокладку крышки. Рекомендуется установить внешний фильтр в трубопроводе всасывания перед насосом.
- Проверить состояние сохранности дизельных шлангов, проверить наличие возможных утечек;
- Демонтируйте, проверьте и очистите головку сгорания (см. стр. 37).
- Проверьте запальный электроды, очистите, отрегулируйте и, при необходимости, замените (см. Рис. 31).
- Проверить и аккуратно почистить фотоэлемент UV улавливания пламени и, если необходимо, заменить его. В случае возникновения сомнения, проверить контрольный контур, после того, как горелка будет вновь запущена, согласно схеме на Рис. 32;
- Демонтировать и почистить дизельное сопло (**важно:** чистить необходимо с помощью сольвентов, ни в коем случае не используя металлические предметы). По завершении операций по профилактическому уходу и обратного монтажа горелки, разжечь пламя в горелке и проверить его форму, в случае возникновения сомнений, заменить сопло. В случае интенсивной эксплуатации горелки, рекомендуется превентивная замена сопла вначале каждого рабочего сезона;
- Очистите и смажьте рычаги и вращающиеся детали

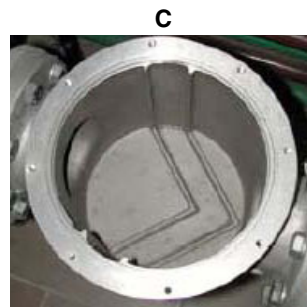
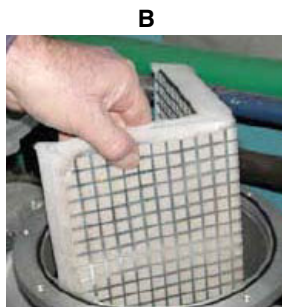
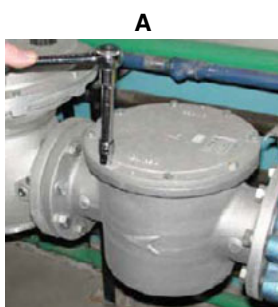
	ВНИМАНИЕ: если во время обслуживания горелки понадобится разобрать газовую рампу, снять с нее компоненты, не забудьте впоследствии, установив их обратно на место, произвести тест на герметичность, согласно требований действующих нормативов!
---	---

Техническое обслуживание газового фильтра

	ВНИМАНИЕ: прежде, чем открывать фильтр, необходимо закрыть впереди стоящий отсечной клапан газа и выпустить из него оставшийся газ; убедиться, что внутри него не осталось газа под давлением.
---	---

Для того, чтобы почистить или заменить фильтр, действовать следующим образом:

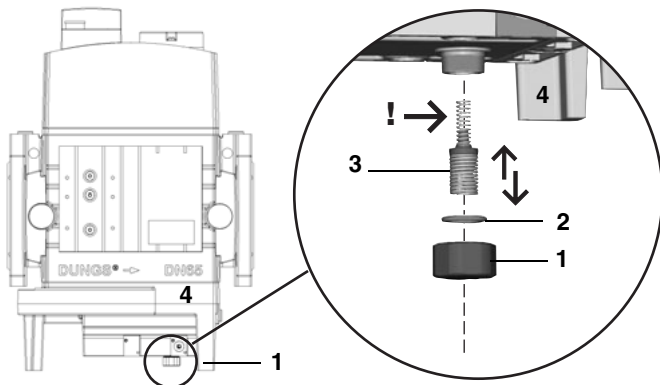
- 1 Снять крышку, открутив крепежные винты (A);
- 2 снять фильтрующий катридж (B), почистить с водой и мылом, продуть сжатым воздухом (или заменить его, если необходимо)
- 3 установить катридж в первоначальное положение, убедившись, что он лег на соответствующие направляющие и не имеется препятствий для монтажа крышки;
- 4 убедившись, что прокладка легла в соответствующую выемку (C), закрыть крышку и закрепить ее винтами (A).



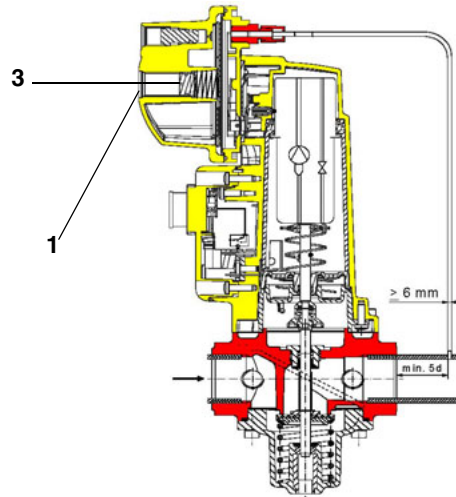
Замена пружины клапанной группы

Для того, чтобы заменить пружину, входящую в комплект клапанной группы, действовать следующим образом:

- 1 Осторожно открутить защитный колпачок 1 и кольцо 2
- 2 Снять пружину "настройки номинального значения" 3 с корпуса 4
- 3 Заменить пружину 3.
- 4 Осторожно вставить пружину. Произвести монтаж правильно! Вставить в корпус сначала часть пружины меньшего диаметра.
- 5 Вставить кольцо 2 в крышечку и закрутить ее.
- 6 Приклеить маркировку с указанием пружины на идентификационной табличке.



DUNGS MBC..SE



Исполнительный механизм "SKP"

Обслуживание дизельного фильтра

Для того, чтобы выполнить обслуживание топливного фильтра, действовать следующим образом:

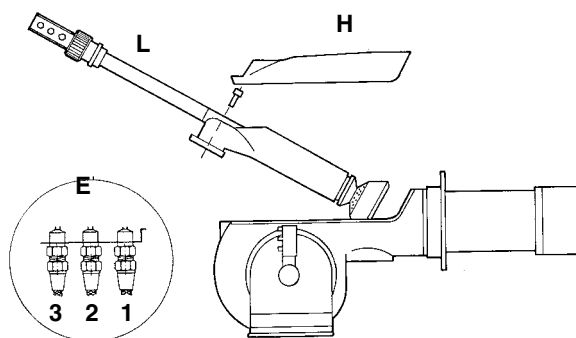
- 1 отсечь интересующий тракт;
- 2 открутить корпус фильтра;
- 3 снять фильтрующий картридж и промыть его бензином, при необходимости - заменить его; проверить прокладки и, при необходимости - заменить их тоже;
- 4 установить корпус на место и ввести в действие линию.



Снятие головы сгорания

- 1 Снять крышку Н.
- 2 Вынуть фотоэлемент UV из его гнезда, отсоединить провода электродов и топливные шланги.
- 3 Открутить винты V, которые крепят газовый коллектор G, расслабить три соединения E и вынуть весь узел, как это указано на рисунке.
- 4 Почистить голову сгорания, методом всасывания загрязнений, если имеются отложения - удалить их металлической щеткой.

ПРИМЕЧАНИЕ: при повторном монтаже выполнить в обратном порядке вышеуказанные операции.



Описание

- 1 Подача топлива
 - 2 Обратный ход топлива
 - 3 Открытие фурмы
- Е Соединения мазутных шлангов
Н Защитная крышка
L Фурма мазутного топлива

Регулировка положения Электродов

ПРИМЕЧАНИЕ: Проверка запального и контрольного электродов выполняется после демонтажа головки сгорания.



ВНИМАНИЕ: чтобы не подвергать риску работу горелки, избегать контакта запального электрода с металлическими частями горелки (голова сгорания, сопло и т.д.). Проверять положение электрода каждый раз после выполнения каких-либо работ на голове сгорания.

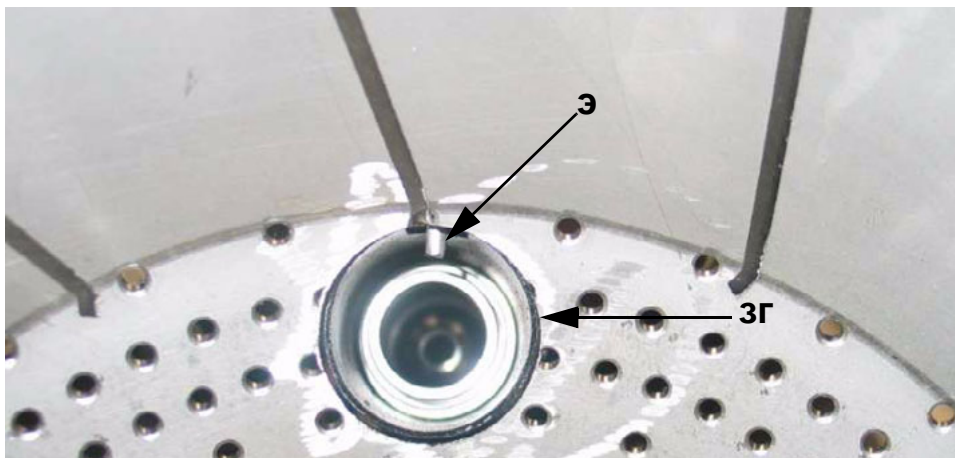


Рис. 29 - Часть диффузора с запальной горелкой (P) и запальным электродом (E).

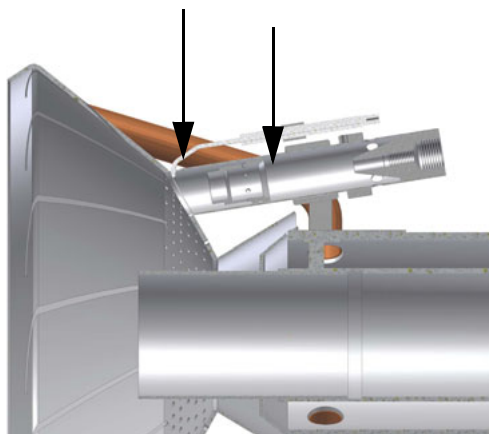


Рис. 30 - Часть головы сгорания с запальной горелкой (P) и запальным электродом (E)

Соблюдать размеры, указанные на рисунке

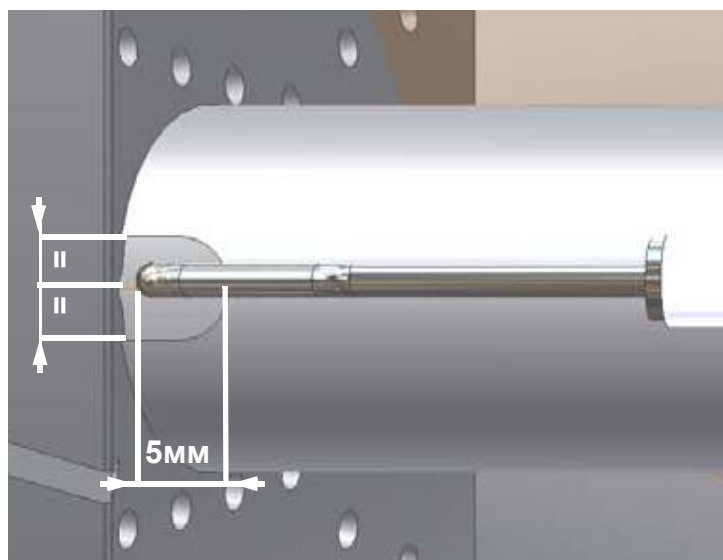


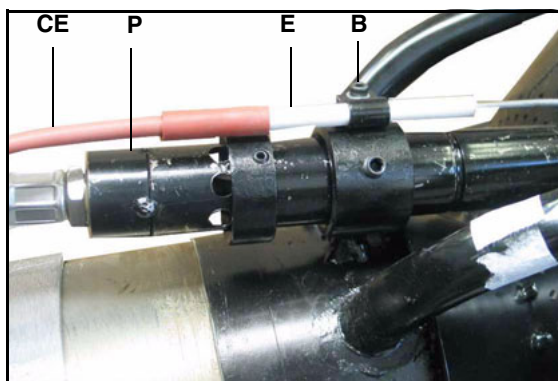
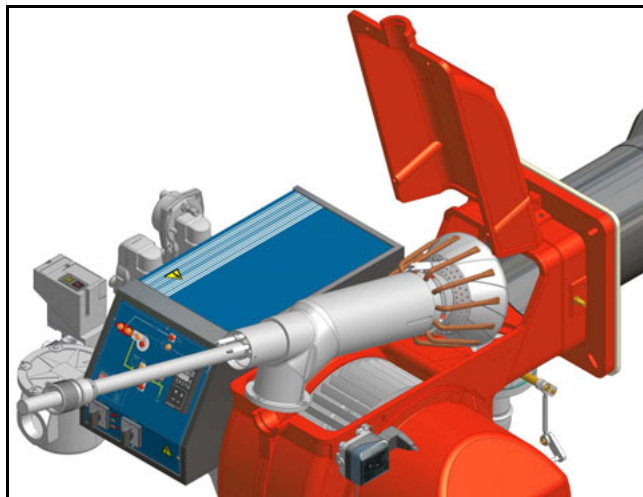
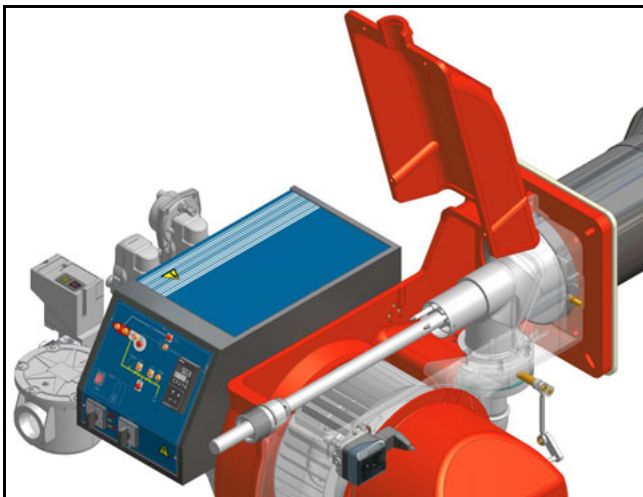
Рис. 31

Замена запального электрода

ВНИМАНИЕ: чтобы не подвергать риску работу горелки, избегать контакта запального электрода с металлическими частями горелки (голова сгорания, сопло и т.д.). Проверять положение электрода каждый раз после выполнения каких-либо работ на голове сгорания.

Для того, чтобы заменить запальный электрод, действовать следующим образом:

- 1) снять крышку;
- 2) отсоединить кабель (CE) электрода (E);
- 3) снять голову сгорания горелки, руководствуясь описанием параграфа “Снятие головы сгорания”
- 4) ослабить винт (B) опоры сопла, который крепит запальный электрод (E) на запальнике горелки (P);
- 5) вынуть электрод и заменить его, выдерживая размеры, указанные на Рис. 31.

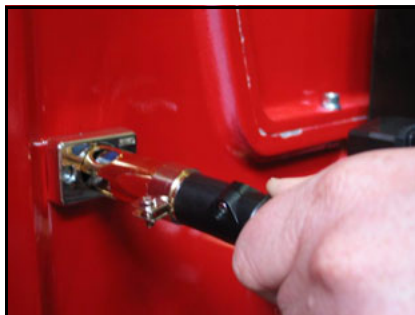


Чистка и замена фотоэлемента контроля пламени

Срок службы фотоэлемента составляет примерно 10.000 часов работы (около 1 года) при максимальной температуре 50°C, по истечении которых он подлежит замене.

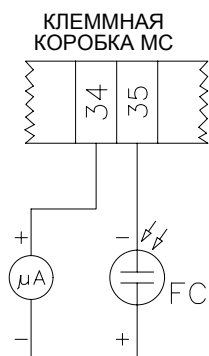
Для чистки/замены фотоэлемента действовать следующим образом:

- 1) убрать напряжение со всей системы;
- 2) прервать подачу топлива;
- 3) вынуть фотоэлемент из его гнезда, как это указано на рисунке;
- 4) почистить его, если он загрязнен, не прикасаясь к светочувствительной части голыми руками;
- 5) при необходимости заменить светочувствительную часть;
- 6) вставить фотоэлемент в гнездо.



Проверка тока у контрольного фотоэлемента

Чтобы проверить ток у контрольного электрода, следуйте схемам на Рис. 32. Если электрический импульс ниже указанного значения, проверьте положение контрольного фотоэлемента, электрические соединения и, при необходимости, замените фотоэлементу.



Электронный блок контроля пламени	Минимальный электрический импульс у контрольного
Siemens LFL1.3..	70мкА (с фотоэлементом)

Рис. 32 - Контроль пламени с помощью фотоэлемента QRA.

Сезонная остановка

Для того, чтобы отключить горелку на летний период, действовать следующим образом:

- 1 перевести главный выключатель в положение OFF (отключено)
- 2 отсоединить линию электрического питания
- 3 перекрыть кран подачи топлива на распределительной линии

Утилизация горелки

В случае утилизации горелки - выполнить процедуры, предусмотренные действующими нормативами по утилизации материалов.

ТАБЛИЦА ВОЗМОЖНЫХ НЕПОЛАДОК

ПРИЧИНА/НЕПОЛАДКА	ГОРЕЛКА НЕ ЗАПУСКАЕТСЯ	ГОРЕЛКА ПРОДОЛЖАЕТ ВЫПОЛНЯТЬ ЦИКЛ ПРОДУВКИ	ГОРЕЛКА НЕ ЗАЖИГАЕТСЯ И БЛОКИРУЕТСЯ	ГОРЕЛКА НЕ ЗАЖИГАЕТСЯ, А ПОВТОРЯЕТ ЦИКЛ ЗАЖИГАНИЯ	ГОРЕЛКА ЗАЖИГАЕТСЯ, НО ЦИКЛ ЗАЖИГАНИЯ ПОВТОРЯЕТСЯ	НЕ ВКЛЮЧАЕТСЯ РЕЖИМ БОЛЬШОГО ПЛАМЕНИ	ГОРЕЛКА БЛОКИРУЕТСЯ ВО ВРЕМЯ РАБОТЫ	ГОРЕЛКА ОТКЛЮЧАЕТСЯ ВО ВРЕМЯ РАБОТЫ И ПОВТОРЯЕТ ЦИКЛ
РАЗОМКНУТ ГЛАВНЫЙ ВЫКЛЮЧАТЕЛЬ	●							
НЕХВАТКА ГАЗА	●							
НЕИСПРАВНО РЕЛЕ МАКСИМАЛЬНОГО ДАВЛЕНИЯ	●							
НЕИСПРАВЕН ТЕРМОСТАТ	●							
СРАБОТАЛО ТЕРМОРЕЛЕ	●							
ПЕРЕГОРЕЛИ ПЛАВКИЕ ПРЕДОХРАНИТЕЛИ ВСПОМОГАТЕЛЬНОГО ОБОРУДОВАНИЯ	●							
НЕИСПРАВНО РЕЛЕ ДАВЛЕНИЯ ВОЗДУХА	●		●				●	
НЕИСПРАВНО ОБОРУДОВАНИЕ ДЛЯ КОНТРОЛЯ НАЛИЧИЯ ПЛАМЕНИ	●	●	●				●	
НЕИСПРАВЕН СЕРВОПРИВОД		●						
НАРУШЕНА КАЛИБРОВКА ИЛИ НЕИСПРАВНО РЕЛЕ ДАВЛЕНИЯ ВОЗДУХА							●	
НАРУШЕНА КАЛИБРОВКА ИЛИ НЕИСПРАВНО РЕЛЕ ДАВЛЕНИЯ ГАЗА			●	●	●			●
НЕИСПРАВЕН ТРАНСФОРМАТОР ЗАЖИГАНИЯ			●					
НАРУШЕНА КАЛИБРОВКА ДРОССЕЛЬНОГО ГАЗОВОГО КЛАПАНА			●					
НЕИСПРАВЕН СТАБИЛИЗАТОР ДАВЛЕНИЯ ГАЗА			●					
НЕИСПРАВЕН ТЕРМОСТАТ БОЛЬШОГО-МАЛОГО ПЛАМЕНИ			●	●	●			●
НАРУШЕНА КАЛИБРОВКА КУЛАЧКА СЕРВОПРИВОДА						●		
ФОТОЭЛЕМЕНТ "UV" ЗАГРЯЗНЕН ИЛИ НЕИСПРАВЕН						●		

ЗАПАСНЫЕ ЧАСТИ

Название	Код		
	НТР1030	НТР1050	НТР1800 (НТР1080)
ЭЛЕКТРОННЫЙ БЛОК КОНТРОЛЯ ПЛАМЕНИ SIEMENS LDU11	2020413	2020413	2020413
ЭЛЕКТРОННЫЙ БЛОК КОНТРОЛЯ ПЛАМЕНИ SIEMENS LFL	2020448	2020448	2020448
ЗАПАЛЬНЫЙ ЭЛЕКТРОД	2080257	2080257	2080257
ФИЛЬТР ЖИДКОЕ ТОПЛИВА	2090018	2090018	2090018
ФИЛЬТР ГАЗА DN80	2090112	-	-
ФИЛЬТР ГАЗА DN100	2090113	2090113	2090113
ФИЛЬТР ГАЗА DN125	2090128	2090128	2090128
РЕЛЕ ДАВЛЕНИЯ ВОЗДУХА DUNGS GW50 A6	2160085	2160085	2160085
РЕЛЕ ДАВЛЕНИЯ ГАЗА DUNGS GW500 A6	2160088	2160088	2160088
РЕЛЕ ДАВЛЕНИЯ ГАЗА DUNGS GW500 A5	2160089	2160089	2160089
ЗАПАЛЬНЫЙ ТРАНСФОРМАТОР	2170301	2170301	2170301
ДВИГАТЕЛЬ НАСОСА	2180257	2180257	2180257
ГРУППА ГАЗОВЫХ КЛАПАНОВ SIEMENS VGD.. DN80	2190169	2190169	2190169
ГРУППА ГАЗОВЫХ КЛАПАНОВ SIEMENS VGD.. DN100	2190174	2190174	2190174
ПРИВОД КЛАПАНА ГАЗА SKP15	2190181	2190181	2190181
ПРИВОД КЛАПАНА ГАЗА SKP25	2190183	2190183	2190183
ГРУППА ГАЗОВЫХ КЛАПАНОВ SIEMENS VGD.. DN125	2190184	2190184	2190184
ГРУППА ГАЗОВЫХ КЛАПАНОВ DUNGS MBC3100SE DN80	21903M7	21903M7	21903M7
ГРУППА ГАЗОВЫХ КЛАПАНОВ DUNGS MBC5000SE DN100	21903M8	21903M8	21903M8
ГАЗОВЫЙ ЭЛЕКТРОКЛАПАН ЗАПАЛЬНИКА	2190502	2190502	2190502
ДИЗЕЛЬНЫЙ ЭЛЕКТРОКЛАПАН - PARKER - PARKER	2190750	2190750	2190750
ДИЗЕЛЬНЫЙ ЭЛЕКТРОКЛАПАН - L338 - L338	2190437	2190437	2190437
БЛОК КОНТРОЛЯ ГЕРМЕТИЧНОСТИ ГАЗОВЫХ КЛАПАНОВ VPS504	2191604	2191604	2191604
ГИБКИЙ ШЛАНГД L=1500	2340004	2340004	2340004
ГИБКИЙ ШЛАНГД L=600	2340059	2340059	2340059
ГИБКИЙ ШЛАНГД L=385	2340088	2340088	2340088
ГИБКИЙ ШЛАНГД L=435	2340089	2340089	2340089
ГИБКИЙ ШЛАНГД L=300	234FX03	234FX03	234FX03
ГИБКИЙ ШЛАНГ ГАЗА	234FX07	234FX07	234FX07
ГИБКИЙ ШЛАНГД L=347	234FX24	234FX24	234FX24
ГИБКИЙ ШЛАНГ L=485	234FX31	234FX31	234FX31
ПЛАСТИНКА МАЛАЯ ВАРЬИРУЕМОГО СЕКТОРА	2440013	2440013	2440013
ПЛАСТИНКА БОЛЬШАЯ ВАРЬИРУЕМОГО СЕКТОРА	2440014	2440014	2440014
СЕРВОПРИВОД	2480004	2480004	2480004
ФОТОЭЛЕМЕНТ	2510001	2510001	2510001
МОДУЛИРУЮЩИЙ РЕГУЛЯТОР	2570112	2570112	2570112
РЕГУЛЯТОР ДИЗЕЛЬНОГО ТОПЛИВА	2570006	2570008	2570008
РЕГУЛЯТОР ДИЗЕЛЬНОГО ТОПЛИВА SUNTEC TV	2570036	2570036	2570036
НАСОС	2590159	2590159	2590159
ФОРСУНКА - FLUIDICS	2610203	2610203	2610203
ФОРСУНКА - BERGONZO B	2610210	2610210	2610210
ФОРСУНКА - BERGONZO C	2610213	2610213	2610213
СТАБИЛИЗАТОР С ФИЛЬТРОМ	2800085	2800085	2800085
ГОЛОВКА СГОРАНИЯ	3060277	3060292	3060292
СОПЛО	30910N9	30910Q9	30910Q8
КАБЕЛЬ ЗАПАЛЬНОГО ЭЛЕКТРОДА	6050010	6050010	6050010

Примечание: при заказе запчастей на горелку ВСЕГДА указывать в бланке заводской номер горелки!

ЭЛЕКТРОННЫЙ БЛОК КОНТРОЛЯ "SIEMENS" LFL 1.3..

Программа управления в случае остановки с указанием точки останова

В случае нарушения по какой-либо причине подача топлива немедленно прекращается. Одновременно программатор останавливается и указывает причину блокировки. Символ на диске указателя показывает тип нарушения:

◀ Не запускается (например: сигнал ЗАКРЫТА контакта концевого выключателя «Z» с клеммой 8 вышел из строя или один из контактов между клеммами 12 и 4 или 4 и 5 не закрыт).

▲ ПОстановка при запуске, т.к. сигнал ОТКРЫТО не поступает на клемму 8 контакта концевого выключателя «а». Клеммы 6, 7 и 14 остаются под напряжением до устранения неисправности.

Р Аварийная блокировка из-за отсутствия сигнала давления воздуха.

Начиная с этого момента всякое отсутствие сигнала давления воздуха вызывает аварийную блокировку горелки.

■ Аварийная блокировка из-за нарушения в работе системы детектирования пламени.

▼ Нарушение последовательности при запуске из-за выхода из строя сигнала MINIMA (МИН. ОТКРЫТИЕ) вспомогательного контакта сервопривода воздушной заслонки с клеммой 8.

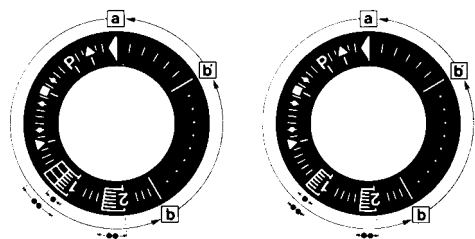
1 Аварийная блокировка из-за отсутствия сигнала наличия пламени в конце первого периода безопасности.

Начиная с этого момента всякое отсутствие сигнала наличия пламени вызывает аварийную блокировку горелки.

2 Аварийная блокировка из-за отсутствия сигнала наличия большого пламени в конце второго периода безопасности (сигнал наличия пламени главной горелки).

■ Аварийная блокировка из-за отсутствия сигнала наличия пламени или давления воздуха во время работы.

Если аппарат блокируется в любой момент между пуском и предварительным зажиганием, не показывая соответствующего символа, причиной, как правило, является преждевременный сигнал наличия пламени, вызванный, например, самовозгоранием в трубе У.Ф.



a-b Программа запуска

b-b' Для некоторых вариантов: холостой ход программатора до автоматической остановки после запуска горелки (b' = положение программатора во время нормальной работы горелки).

b(b')-a Программа повторной продувки после остановки регулировки. В положении запуска «а» программатор останавливается автоматически.

· Длительность периода безопасности для горелок с 1 трубой.

·· Деблокировка аппарата может выполняться сразу же после аварийной.

Деблокировка аппарата может выполняться сразу же после аварийной блокировки. После деблокировки (и после устранения неполадки, послужившей причиной блокировки) или перепада напряжения программатор возвращается в исходное положение. В этом случае только клеммы 7, 9, 10 и 11 остаются под напряжением в соответствии с программой управления. Только после этого аппарат программирует новый запуск.

Функционирование

Схема соединений и схема управления программатора «Р» приведены далее в данной инструкции.

Сигналы, необходимые на входе для рабочей части и для системы контроля пламени, указаны штриховкой.

Если данные сигналы отсутствуют, аппарат прекращает программу запуска; любое нарушение сразу же показывается индикатором аппарата и вызывает, если этого требуют меры необходимости (аварийном состоянии) аппарат вызывает безопасности, аварийную блокировку.

A - сигнал запуска через термостат или реле давления "R".

A-B - программа запуска.

B-C - функционирование горелки.

C - регулировочная остановка через "R".

C-D - возвращение программатора в положение запуска А.

Во время регулировочной остановки только выходы 11 и 12 находятся под напряжением, а воздушная заслонка, благодаря работе контакта концевого выключателя «Z» сервопривода, находится в положении «CHIUSO» (закрыта). Система детектирования пламени «F» находится под напряжением (клеммы 22 и 23 и 23/ 24) для тестирования детектора и наличия мешающего света.

В случае применения горелок без воздушной заслонки (или с блоком контроля заслонки, находящимся отдельно) необходимо установить перемычку между клеммами 6 и 8, без которых запуск горелки не происходит.

Необходимые условия для повторного запуска горелки

- Аппарат должен быть разблокирован.
- Воздушная заслонка должна быть закрыта; при этом концевой выключатель Z для положения ЗАКРЫТО должен обеспечить напряжение между клеммами 11 и 8.
- Контакты, контролируемые закрытие клапанов топлива (bv...) (при наличии) или другие контакты с аналогичными функциями должны быть замкнуты между клеммой 12 и реле давления воздуха LP.
- Размыкающий контакт реле давления воздуха LP должен находиться в разомкнутом положении (тестирование LP), чтобы обеспечить питание клеммы 4.
- Контакты реле давления газа GP и предохранительного термостата или реле давления W должны быть замкнуты.

Программа запуска

A Запуск

(R замыкает управляющий участок цепи между клеммами 4 и 5). Программатор начинает работать. Одновременно на двигатель вентилятора поступает напряжение с клеммы 6 (только для предварительной продувки) и, после t7, напряжение поступает на двигатель вентилятора или устройство вытяжки топочного газа с клеммы 7 (предварительная и повторная продувка).

После t16, через клемму 9 подаётся команда открытия воздушной заслонки; во время движения воздушной заслонки программатор приостанавливает работу, т.к. на клемму 8, обеспечивающую питание программатора, не поступает напряжение. Только после полного открытия воздушной заслонки контакт концевого выключателя «А» переключается, давая напряжение на клемму 8, и программатор начинает работать.

t1 Время предварительной продувки при полном открытии воздушной заслонки (номинальный расход воздуха).

Через некоторое время после начала предварительной продувки реле давления воздуха переключается, размыкая цепь между клеммами 4 и 13, в противном случае, аппарат блокируется. Одновременно клемма 14 должна находиться под напряжением, т.к. питание на запальный трансформатор и клапаны топлива подаётся через эту цепь. Во время выполнения предварительной продувки проверяется надёжность системы определения наличия пламени, и в случае неправильного функционирования аппарат блокируется. В конце предварительной продувки t1 через клемму 10 сервопривод воздушной заслонки устанавливается в положение запального пламени, определяемое вспомогательным контактом «М».

В это время программатор приостанавливает работу до тех пор, пока на клемму 8 через контакт «М» снова не поступит напряжение, пока на клемму 8 через контакт «М» снова не поступит напряжение. Через несколько секунд питание на микродвигатель программатора поступает напрямую от рабочей части аппарата. С этого момента клемма 8 больше не участвует в продолжении запуска горелки.

Горелка с 1 трубой

t3 Время предварительного зажигания до получения сигнала разрешения клапаном топлива клеммы 18.

t2 Время безопасности (мощность запального пламени). По окончании времени безопасности сигнал наличия пламени должен поступить на клемму усилителя 22, и сигнал должен поступать до регулировочной остановки; в противном случае аппарат блокируется.

t4 Перерыв. В конце t4 клемма 19 находится под напряжением. Обычно используется для подачи питания с клапана топлива через вспомогательный контакт "V" сервопривода воздушной заслонки.

t5 Перерыв. В конце t5 клемма 20 находится под напряжением. Одновременно выходы управления с 9 по 11и клемма 8 на входе в рабочую часть аппарата гальванически разъединены с целью

предохранения аппарата от обратного напряжения через цепь регулятора мощности.

Горелки с 2 трубами (**)

t3 Время предварительного зажигания до получения сигнала разрешения контрольным клапаном горелки с клеммы 17.

t2 Первое время безопасности (мощность запального факела). По окончании времени безопасности должен поступить сигнал наличия пламени на клемму 22 усилителя, сигнал должен поступать до регулировочной остановки; в противном случае аппарат блокируется.

t4 Перерыв до получения сигнала разрешения клапаном топлива на клемме 19 для образования первого пламени главной горелки.

t9 Второе время безопасности. В конце второго времени безопасности горелка должна зажечься от факела зажигания. В конце данного периода на клемму 17 не поступает напряжение, и запальный факел автоматически гаснет.

t5 При поступлении сигнала разрешения от регулятора мощности LR на клемму 20 программа запуска аппарата завершается. Одновременно выходы блока управления с 9 до 11 и клемма 8 на входе в рабочую часть аппарата гальванически разъединены, с целью предохранения аппарата от обратного напряжения через цепь регулятора мощности.

Программа запуска кончается как только на клемму 20 поступает сигнал разрешения из регулятора мощности LR.

В зависимости от вариантов времени, программатор приостанавливает работу немедленно или через определенный промежуток времени, не изменяя положение контактов.

В Работа горелки (выработка тепла)

В-С Работа горелки (выработка тепла). Во время работы горелки регулятор мощности управляет воздушной заслонкой в зависимости от необходимого количества тепла.

Положение номинальной нагрузки достигается через вспомогательный контакт сервопривода воздушной заслонки “.

С Регулировочная остановка из-за срабатывания «R» В случае регулировочной остановки клапаны топлива немедленно закрываются. Одновременно программатор начинает работать и программирует:

t6 Время повторной продувки (повторная продувка при помощи вентилятора G через клемму 7). Через некоторое время после начала времени повторной продувки напряжение снова поступает на клемму 10, что обеспечивает передвижение воздушной заслонки в положение «MIN». Воздушная заслонка закрывается полностью только к концу времени повторной продувки, что вызывается сигналом управления из клеммы 11.

t13 Допустимое время повторной продувки. В течение этого времени система контроля пламени может также получать асигнал наличия пламени без блокировки аппарата.

D-A Завершение программы управления В конце t6, в момент, когда программатор и контакты возвращаются в исходное положение, возобновляется тест зонда детектирования. Во время приостановки работы только несвоевременный сигнал наличия пламени продолжительностью в несколько секунд может вызвать блокировку аппарата, т.к. в этот период NTC в цепи работает как замедлитель. Короткий несвоевременный сигнал не может вызвать блокировку аппарата.

(**) **Время t3, t2 и t4 применяется только в системах безопасности серии 01.**

Технические характеристики

Напряжение питания	220В-15% ... 240В+10%
Частота	50Гц-6% ... 60Гц+6%
Потребляемая мощность	3,5 ВА
Встроенная плавкая вставка	в соответствии с DIN41571, складской №451915070
Предохранитель наружный	T6,3/250E медленного действия, макс.16А
Степень помехи	N согласно VDE0875
Допустимая пропускная способность клеммы 1: макс.	15 А согласно DIN0660 AC3
Допустимая пропускная способность клемм управления:	4 А согласно DIN0660 AC3
Пропускная способность контактов приборов управления:	
на входе клемм 4 и 5	1А, 250В~
на входе клемм 4 и 11	1А, 250 В~
на входе клемм 4 и 14	в зависимости от нагрузки клемм от 16 до 19, но не менее 1А, 250В
Положение установки	любое
Класс защиты	IP40
Допустимая температура окр. среды	от -20 до +60 °C
Мин. температура для транспортировки и хранения	-50°C
Масса:	
- аппарата	ок. 1000 г
- основания	ок. 165 г

Контроль ионизационного тока

Напряжение на контрольном электроде при нормальной работе:

330В±

Ток короткого замыкания макс. 0,5 МА

Ток ионизации не менее 6 µА

Максимально допустимая длина соединительных кабелей:

- обычный кабель (отдельно уложенный**) не более 80 м

- бронированный кабель

(высокочастотный), бронирование

на зажиме 22 140 м

Контроль УФ

Напряжение на зонде УФ,

при нормальной работе 330В±10%

Требуемый ток детектирования, мин.* 70 мкА

Требуемый ток детектирования

при нормальной работе не более 630 мкА

Тест 1300 мкА

Максимальная длина соединительных кабелей:

- обычный кабель (отдельно уложенный **) 100 м

- бронированный кабель

(высокочастотный), бронирование

на зажиме 22 200 м

Масса QRA2 – 60г

QRA10 – 450г

Контроль искры зажигания детектором QRE1 серии 02

Минимальный ток детектора 30 мкА

* Подсоединить параллельно измерительному прибору

конденсатор 100мкF, 10...25В.

** Соединительный кабель контрольного электрода не должен

находиться в одной оболочке с другими проводами.

Время работы

t1	Время предварительной продувки приоткрытой воздушной заслонке
t2	Время безопасности
t2'	Время безопасности или первое время безопасности в горелках, где используется запальный факел
t3	Краткое время предварительного зажигания (запальный трансформатор с клеммы 16)
t3'	Продолженное время предварительного зажигания (запальный трансформатор с клеммы 15)
t4	Перерыв между началом t2 и получением сигнала клапаном с клеммы 19
t4'	Перерыв между началом t2' и получением сигнала разрешения клапаном с клеммы 19
t5	Перерыв между концом t4 и получением сигнала регулятора мощности или клапана на клемме 20
t6	Время повторной продувки (с M2)
t7	Перерыв между получением сигнала разрешения на запуск и напряжения на клемму 7 (задержка запуска двигателя вентилятора M2)
t8	Продолжительность запуска (без t11 и t12)
t9	Второе время безопасности в горелках, где используется запальный факел
t10	Перерыв между запуском и началом контроля давления сигнала регулятора мощности или клапана на клемме
t11	Время открытия воздушной заслонки
t12	Время хода воздушной заслонки в положение малого пламени (МИН.)
t13	Допустимое время зажигания
t16	Задержка подачи сигнала для открытия воздушной заслонки
t20	Перерыв до автоматической остановки механизма программатора после 32 запуска горелки 60

ОБОЗНАЧЕНИЯ

A	переключающий контакт концевого выключателя для положения ОТКРЫТА воздушной заслонки
AI	дистанционная сигнализация блокировки
AR	главное реле (рабочей сети) с контактами «аг»
AS	предохранитель аппарата
BR	блокировочное реле с контактами "br"
BV	клапан топлива
EK	деблокировочная
FE	контрольный электрод ионизационной цепи
FR	реле пламени с контактами "fr"
G	двигатель вентилятора или горелки
GP	реле давления газа
H	главный выключатель
L	сигнальная лампочка блокировки
LK	воздушная заслонка
LP	реле давления воздуха
LR	регулятор мощности
M	вспомогательный переключающий контакт для положения МИНИМАЛЬНОЕ воздушной заслонки
QRA	зонд УФ
QRE	детектор искры зажигания
R	термостат или реле давления
S	предохранитель
SA	сервопривод воздушной заслонки
SM	синхронный двигатель программирующего устройства
V	усилитель сигнала программатора
V	для сервопривода: вспомогательный контакт для подачи сигнала разрешения клапану топлива в зависимости от положения воздушной заслонки
W	предохранительный термостат (или реле давления)
Z	запальный трансформатор
Z	для сервопривода: переключающий контакт концевого выключателя для положения ЗАКРЫТА воздушной заслонки
ZBV	клапан топлива запального факела
°	для горелок с 1 трубой
°°	для горелок с 2 трубами
(1)	Ввод для повышения напряжения зонда QRA до уровня теста
(2)	Вход для возбуждения реле пламени во время теста цепи контроля пламени (контакт XIV) и в течение времени безопасности (контакт IV)
(3)	Нажав, не удерживайте EK более 10 секунд.

Диаграмма программатора

t1	время предварительной продувки
t2	время безопасности
*t2'	первое время безопасности
t3	время предварительного зажигания
*t3'	время предварительного зажигания
t4	перерыв для поступления напряжения на клеммы 18 и 19
*t4	перерыв для поступления напряжения на клеммы 17 и 19
t5	перерыв для поступления напряжения на клеммы 19 и 20
t6	время повторной продувки
t7	перерыв между получением сигнала для запуска и подачи напряжения на клемму 7
t8	время запуска
*t9	второе время безопасности
t10	перерыв между запуском и началом контроля давления воздуха
t11	время открытия воздушной заслонки
t12	время закрытия воздушной заслонки
t13	допустимое время зажигания
t16	задержка подачи сигнала для открытия воздушной заслонки
t20	перерыв до автоматической остановки программатора после запуска горелки

* Указанное время действительно в случае применения предохранительного аппарата серии 01 для управления и контроля горелок с прерываемым запальным факелом.

фазы проверки (Тест 2), блок управления запрещает запуск горелки и она блокируется. В этом случае, загорается деблокировочная кнопка, указывая на неисправность.

Также возможно указание неисправности на расстоянии. Сигнальное устройство программы, которая останавливается каждый раз, когда обнаруживается неисправность, указывает в каком из двух клапанов обнаружена утечка.

Деблокировка после появления отклонения может быть выполнена с того же самого аппарата или с дистанционного электрического пульта управления.

Функционирование

Во время первой фазы проверки герметичности, которая называется «Тест 1», трубы между проверяемыми под атмосферным давлением.

В устройствах с вытяжкой это условие выполняется, когда блок контроля герметичности выполняет проверку до или во время предварительной продувки.

В устройствах без вытяжки это условие выполняется блоком контроля герметичности, который открывает клапан со стороны горелки в течение времени t_4 , с целью уменьшить давление в системе и одновременно позволить горелке выбросить газ во время повторной продувки.

Для этого необходима специальная программа управления блоком управления и контроля горелки, как, например, программа электронного блока LFL.

После помещения под атмосферное давление система подачи газа блокируется клапаном. Во время первой фазы Тест 1 блок контроля следит при помощи реле давления, чтобы атмосферное давление в трубах оставалось неизменным.

Если в клапане есть внутренняя утечка, выявляется увеличение давления, что вызывает срабатывание реле давления, и аппарат срабатывает, прибор устанавливается в положение неполадки, устанавливая индикатор в положение Тест 1.

Напротив, если повышения давления не обнаруживается, т.к. в газовом клапане нет внутренней утечки, аппарат немедленно программирует вторую фазу Тест 2.

При таких условиях газовый клапан открывается в течение времени t_3 , впуская газ в трубы (операция наполнения). Во время второй фазы проверки это давление должно оставаться постоянным; его уменьшение означает, что в клапане горелки есть внутренняя утечка (неполадка), из-за которой срабатывает реле давления и блок контроля герметичности останавливает запуск горелки при помощи сигнала блокировки.

После того, как цепь управления замкнута, механизм программирования блока управления возвращается в первоначальное положение, где автоматически выключается.

Во время этих «пассивных фаз» положение контактов блока управления механизмом программирования остаётся неизменным.

Технические характеристики

Напряжение	220В -15% ... 240В +10% 100В -15% ... 110В +10%
Частота	50Гц -6% ... 60Гц +6%
Потребляемая мощность	- во время проверки герметичности 2,5 ВА - во время работы горелки 2,5 ВА
Внешний предохранитель	T16A/500В
Предохранитель блока	T6.3АН/250В в соответствии с IEC 127
Защита от радиопомех	N в соответствии с VDE 0875
Допустимый ток на входе на клемму 1 в соответствии с VDE 0660 AC3	
Допустимый ток на клеммы управления 4А в соответствии с VDE 0660 AC3	
Положение при монтаже	любое
Защита	IP40
Допустимая температура функционирования	-20 до +60 °C
Масса:	
аппарат	1 кг
основание	0,165 кг

Выполнение программы

В случае неполадки программатор останавливается.

Символ, появляющийся на индикаторе, указывает, во время какой фазы проверки имела место неполадка и время, прошедшее с начала этой фазы (1 прогон = 25 секунд).

▶ Запуск или положение функционирования

□ Трубы под атмосферным давлением системы под воздействием атмосферного давления через открытие клапана горелки.

Test 1 Трубы под атмосферным давлением (проверяется внутренняя утечка клапана в газовых трубах)

■ Проверка системы под воздействием давления газа через открытие клапана газопровода.

Test 2 Трубы под атмосферным давлением (проверяет внутреннюю утечку клапана горелки).

□□ Автоматическое возвращение на ноль (или пауза программатора).

▶ Готовность к новой проверке вытяжки.

▶ В случае сигнала неполадки все клеммы блока контроля не под напряжением, исключая клемму 13 указания неполадки на расстоянии.

Завершая проверку, программатор автоматически возвращается в положение паузы, подготавливаясь к осуществлению новой программы проверки внутренней утечки в газовых клапанах.

Внимание: Разблокировочную кнопку подержать нажатой не более 10 секунд!

Программа управления

t_4 5с Помещение системы под воздействие атмосферного давления

t_6 7.5с Время между запуском и возбуждением главного реле AR

t_1 22.5с Первая фаза проверки под атмосферным давлением

t_3 5с Помещение системы под воздействие давления газа

t_2 27.5с Вторая фаза проверки под давлением газа

t_5 67.5с Общая продолжительность проверки герметичности до получения сигнала разрешения на работу горелки

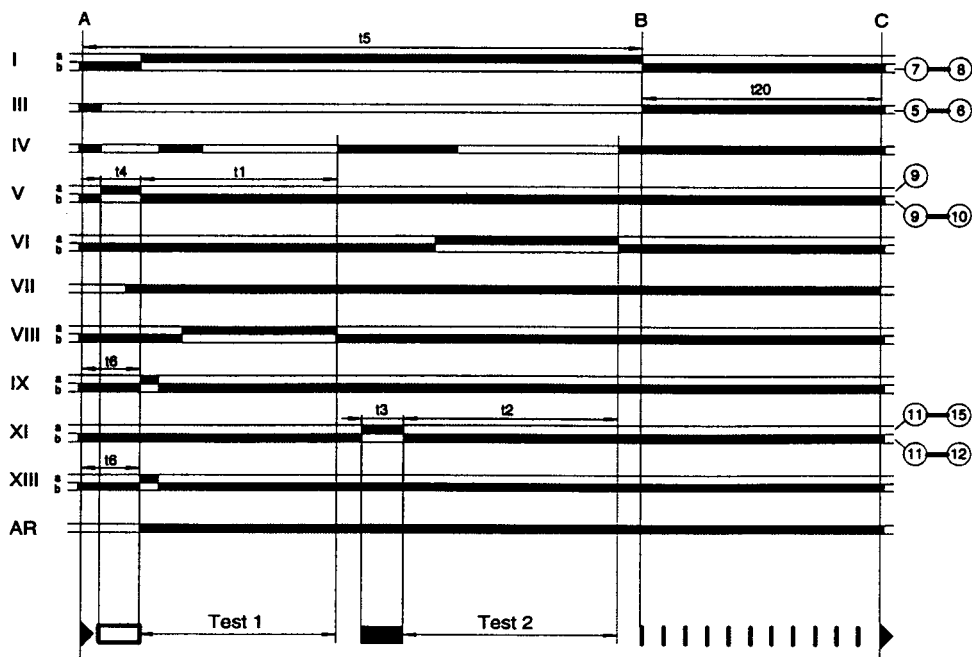
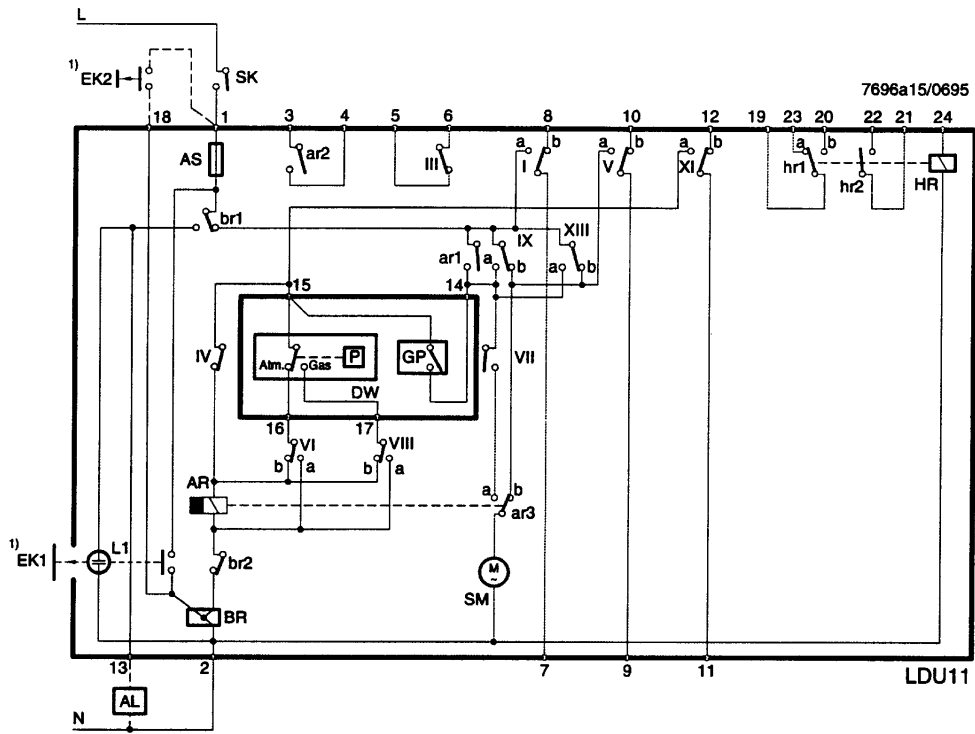
t_{20} 22.5с Возврат программатора в положение паузы или подготовка к новой проверке ("пассивные фазы").

Внимание: Приборы контроля герметичности являются блоки контроля герметичности являются устройствами для обеспечения безопасности!

Не открывайте их! Каждое повреждение может иметь нежелательные последствия!

Программа управления после перебоев напряжения

Недостаточное напряжение не изменяет выполнение программы, если выявляется до того, как аппарат начал проверку системы под воздействием атмосферного давления. И наоборот, когда напряжение постепенно уменьшается в этот момент, при восстановлении напряжения программатор возвращается в положение паузы, и программа проверки герметичности выполняется с начала.



LDU11 – Описание

- AL Дистанционный сигнал тревоги
 - AR Главное реле с контактами «а»
 - AS Главное реле с контактами «аг»
 - BR Реле блокировки с контактами «br»
 - DW Внешнее реле давления (давления газа в сети)
 - EK Деблокировочная *
 - GP Внешнее реле давления
 - HR Вспомогательное реле
 - L1 Сигнальная лампочка неполадки в аппарате
 - SK Линейный выключатель
 - SM Асинхронный двигатель программатора
- * Нажав, не держите более 10 секунд

ВАЖНЫЕ ПРЕДУПРЕЖДЕНИЯ

- Электрические соединения должны выполняться в соответствии с действующими нормативами страны назначения.
- Перед выполнением любых работ по обслуживанию горелки, отсоединить полностью электронный блок LDU от линии электропитания.

- Прежде чем подключать электронный блок, тщательно проверить электрические соединения.
- Проверять все функции безопасности работы электронного блока в момент запуска в работу и после замены плавкого предохранителя.
- Обеспечить электронному блоку и электрическому контуру соответствующую защиту от электрических разрядов за счет соответствующего монтажа.
- Проверить электромагнитные разряды, если электронный блок предназначен для особого применения.
- Соблюдать все нормативы и правила правильного монтажа в каждом особом случае, для которого предназначен электронный блок.
- Все операции по монтажу и запуску в действие аппарата должны выполняться специализированным персоналом.
- В стране, в которой можно использовать норматив DIN, монтаж должен соответствовать стандартам DIN/VDE 0100 и 0722.
- Избегать влажности в помещении, в котором установлен электронный блок.
- Устанавливать электронный блок как можно дальше от кабелей запального электрода.

C.I.B. UNIGAS S.p.A.

Via L. Galvani, 9
35011 Campodarsego (Padova) - Италия
Тел. +39 049 9200944
Факс (Автом.) +39 049 9202105
e-mail: rotas@cibunigas.it
www.cibunigas.it

РОССИЯ

ООО "ЧИБИТАЛ РУС"
Россия, 117105, Москва
Варшавское шоссе, 17, стр. 5
Тел. +7 (495) 954 73 99 - 954 75 99 - 954 79 99 - 954 26 05
Факс (Автом.) +7 (495) 958 18 09
e-mail: info@cibital.ru
www.cibital.ru

ЗАО "ЧИБИТАЛ УНИГАЗ"

Россия, 620010, г. Екатеринбург
Ул. Чернышевского 92, оф 206
Тел./Факс. +7 (343) 26 40 988 - 26 40 989 - 26 40 990
e-mail: info@cibitalunigas.ru
www.cibitalunigas.ru

УКРАИНА

ООО «УНИГАЗ УКРАИНА»

Украина, 02002, Киев
Ул. Р. Окипной, 9
Тел.: +38 067 464 82 36
+38 067 465 41 11
e-mail: unigas@ukr.net
www.unigas.com.ua

Контактные лица:

Кобзарь Вячеслав Николаевич
Романенко Александр Александрович

UNIGAS SERVICE – ООО “УНИГАЗ СЕРВИС”

Авторизованный Сервисный Центр завода CIB UNIGAS S.p.A.
на территории России и стран СНГ

Hotline – Горячая линия +7 (922) 156 7 156
Chief Engineer – Главный инженер Прахин Борис Виленович +7 (922) 16 91 600
e-mail: service@unigas.su
www.unigas.su

Фирма оставляет за собой право на внесение любых изменений.