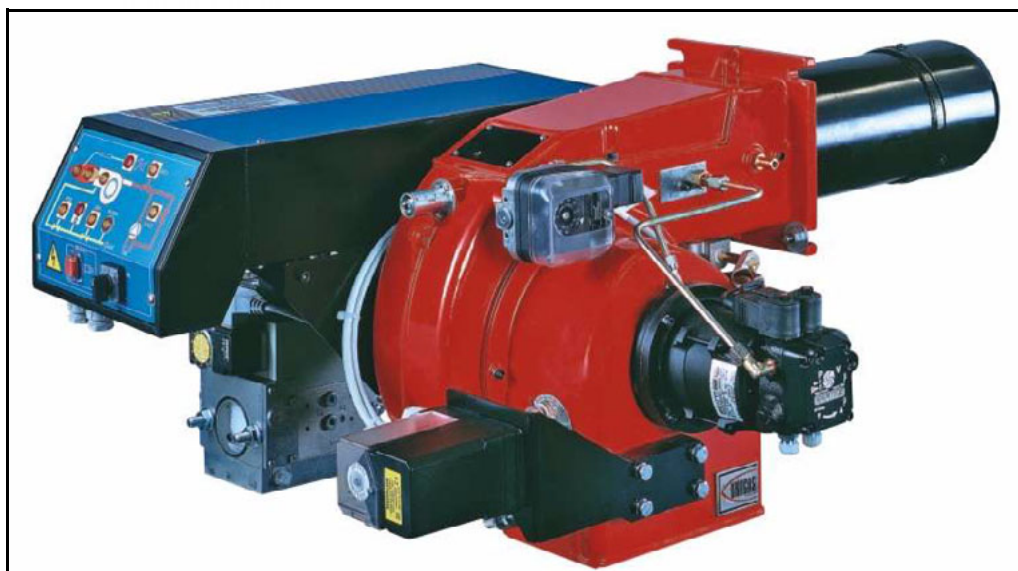


## HP20 - HP30



### **Горелки комбинированные газ-дизтопливо ДВУХСТУПЕНЧАТЫЕ**

**ИНСТРУКЦИЯ ПО МОНТАЖУ, ЭКСПЛУАТАЦИИ И ОБСЛУЖИВАНИЮ**

**CIB UNIGAS**

BURNERS - BRUCIATORI - BRULERS - BRENNER - QUEMADORES - ГОРЕЛКИ

# ОГЛАВЛЕНИЯ

<b>ВВЕДЕНИЕ</b> .....	<b>3</b>
<b>ЧАСТЬ I: ИНСТРУКЦИЯ ПО МОНТАЖУ</b> .....	<b>5</b>
ОБЩИЕ ХАРАКТЕРИСТИКИ .....	5
<i>Каким образом интерпретируется "Диапазон работы" горелки</i> .....	5
<i>Проверка выбора диаметра газовой рампы на соответствие</i> .....	6
<i>Подбор горелки к котлу</i> .....	6
<i>Маркировка горелок</i> .....	7
<i>Технические характеристики</i> .....	7
<i>Габаритные размеры</i> .....	8
<i>Рабочие диапазоны</i> .....	8
<i>Кривые соотношения "давление газа в сети - расход газа"</i> .....	8
МОНТАЖ И ПОДКЛЮЧЕНИЯ .....	9
<i>Упаковка</i> .....	9
<i>Монтаж горелки на котле</i> .....	9
<i>Подсоединение газовых рамп</i> .....	10
<i>Сборка газовой рампы</i> .....	10
<i>Примерные схемы систем подачи дизельного топлива</i> .....	12
<i>Схема монтажа трубопроводов дизельного топлива</i> .....	13
<i>Правила использования топливных насосов</i> .....	13
<i>Дизельные насосы</i> .....	14
<i>Подсоединение шлангов</i> .....	14
<i>Электрические соединения</i> .....	15
РЕГУЛИРОВАНИЕ .....	16
<i>Кривые давления газа в головке сгорания в зависимости от его расхода</i> .....	16
<i>Замер давления на головке сгорания</i> .....	16
<i>Кривые соотношения "давление газа в головке сгорания - расход газа"</i> .....	17
<i>Газовый фильтр</i> .....	17
<i>Блок контроля герметичности VPS504</i> .....	17
<i>Регулирование - общее описание</i> .....	17
<i>Регулировка расхода топлива при работе на дизельном топливе</i> .....	18
<i>Процедура регулирования при работе на газе</i> .....	19
<i>Регулировка головы сгорания</i> .....	21
<i>Регулировка реле давления воздуха и газа</i> .....	21
<i>Регулировка реле давления воздуха</i> .....	21
<i>Регулировка реле минимального давления газа</i> .....	21
<i>Регулировка реле максимального давления газа (там, где оно присутствует)</i> .....	21
<b>ЧАСТЬ II: ИНСТРУКЦИЯ ПО ЭКСПЛУАТАЦИИ</b> .....	<b>22</b>
ФУНКЦИОНИРОВАНИЕ .....	22
<i>Функциональная работа на газе</i> .....	22
<i>Функциональная работа на дизельном топливе</i> .....	23
<b>ЧАСТЬ III: ОБСЛУЖИВАНИЕ</b> .....	<b>24</b>
ПЕРИОДИЧЕСКИ ВЫПОЛНЯЕМЫЕ ОПЕРАЦИИ .....	24
<i>Обслуживание дизельного фильтра</i> .....	24
<i>Разборка фильтра MULTIBLOC DUNGS MB-DLE 405.412</i> .....	24
<i>Техническое обслуживание газового фильтра</i> .....	25
<i>Снятие головы сгорания</i> .....	25
<i>Регулировка положения электродов</i> .....	26
<i>Чистка и замена фотозлемента контроля пламени</i> .....	27
<i>Проверка тока ионизации</i> .....	27
<i>Сезонная остановка</i> .....	27
<i>Утилизация горелки</i> .....	27
ТАБЛИЦА ВОЗМОЖНЫХ НЕПОЛАДОК .....	28
ЗАПАСНЫЕ ЧАСТИ .....	29
ЭЛЕКТРОСХЕМЫ .....	30

## ПРИЛОЖЕНИЕ

## ВВЕДЕНИЕ

**-НАСТОЯЩАЯ ИНСТРУКЦИЯ ПО МОНТАЖУ, ЭКСПЛУАТАЦИИ И ОБСЛУЖИВАНИЮ СОСТАВЛЯЕТ НЕОТЪЕМЛЕМУЮ И ВАЖНУЮ ЧАСТЬ ИЗДЕЛИЯ И ДОЛЖНА БЫТЬ ПЕРЕДАНА ПОЛЬЗОВАТЕЛЮ.**

**-НАСТОЯЩАЯ ИНСТРУКЦИЯ ПРЕДНАЗНАЧЕНА КАК ДЛЯ ПОЛЬЗОВАТЕЛЯ, ТАК И ДЛЯ ПЕРСОНАЛА, ОСУЩЕСТВЛЯЮЩЕГО МОНТАЖ И ОБСЛУЖИВАНИЕ ИЗДЕЛИЯ .**

**-ДОПОЛНИТЕЛЬНАЯ ИНФОРМАЦИЯ О РАБОТЕ И ОГРАНИЧЕНИЯХ В ИСПОЛЬЗОВАНИИ ПРИВЕДЕНА ВО ВТОРОЙ ЧАСТИ НАСТОЯЩЕЙ ИНСТРУКЦИИ, КОТОРУЮ МЫ НАСТОЙЧИВО РЕКОМЕНДУЕМ ПРОЧИТАТЬ.**

**- СОХРАНЯТЬ ИНСТРУКЦИЮ НА ПРОТЯЖЕНИИ ВСЕГО СРОКА ЭКСПЛУАТАЦИИ АППАРАТА.**

### 1 ОБЩИЕ ПРАВИЛА ИСПОЛЬЗОВАНИЯ

Монтаж должен осуществляться квалифицированным персоналом в соответствии с инструкциями завода-изготовителя и нормами по действующему законодательству. Под квалифицированным персоналом понимается персонал, технически компетентный в сфере применения аппарата (бытовой или промышленной), в частности, сервисные центры, имеющие разрешение завода-изготовителя. Завод-изготовитель не несёт ответственности за вред, нанесённый из-за ошибки при монтаже аппарата.

При распаковке проверьте целостность оборудования; в случае сомнений не используйте аппарат, а обратитесь к поставщику.

Берегите от детей элементы упаковки (деревянный ящик, гвозди, скобы, полиэтиленовые пакеты, пенополистирол, и т.д.).

Перед осуществлением чистки или технического обслуживания необходимо обесточить аппарат.

• Не закрывайте решётки воздухопроводов. В случае неисправности и/или плохой работы аппарата, выключите его, не пытайтесь отремонтировать аппарат. Обращайтесь только к квалифицированным специалистам. Во избежание нарушения безопасности ремонт изделий должен осуществляться только сервисным центром, имеющим разрешение завода-изготовителя, с использованием исключительно запчастей завода-изготовителя. Чтобы гарантировать надёжность аппарата и его правильное функционирование необходимо:

а) осуществлять периодическое сервисное обслуживание при помощи квалифицированного персонала в соответствии с инструкциями завода-изготовителя;

б) при принятии решения о прекращении использования аппарата, необходимо обезвредить все части, которые могут послужить источником опасности;

в) в случае продажи аппарата или передачи другому владельцу, проконтролируйте, чтобы аппарат имел настоящую инструкцию, к которой может обратиться новый владелец и/или наладчик;

г) для всех аппаратов с дополнительными блоками и оборудованием (включая электрическое) необходимо использовать только комплектующие завода-изготовителя. Данный аппарат должен быть использован только по назначению. Применение в других целях считается неправильным и, следовательно, опасным. Завод-изготовитель не несёт никакой контрактной или внеконтрактной ответственности за вред, причинённый неправильным монтажом и эксплуатацией, несоблюдением инструкций завода-изготовителя.

### 2 МЕРЫ ПРЕДОСТОРОЖНОСТИ ПРИ ЭКСПЛУАТАЦИИ ГОРЕЛОК.

Горелка должна быть установлена в помещении с вентиляцией в соответствии с действующими нормами и достаточной для хорошего горения.

Допускается использование горелок, изготовленных исключительно в соответствии с действующими нормами.

Горелка должна использоваться только по назначению.

Перед подключением горелки убедитесь, что данные, указанные на табличке горелки соответствуют данным сети питания (электричество, газ, дизель или другой вид топлива).

Части горелки, расположенные рядом с пламенем и системой подогрева топлива, нагреваются во время работы горелки и остаются горячими в течение некоторого времени после её отключения. Не прикасайтесь к ним.

В случае принятия решения о прекращении использования аппарата по какой-либо причине квалифицированным персоналом должны быть выполнены следующие операции:

а) обесточить аппарат, отключив кабель питания на главном выключателе;

б) отключить подачу топлива при помощи ручного отсечного клапана,

извлекая приводные маховички.

Особые меры предосторожности

Убедитесь, что во время монтажа горелка была хорошо прикреплена к теплогенератору, и пламя образуется только внутри камеры сгорания генератора.

Перед запуском горелки и, по крайней мере, один раз в год, вызывать квалифицированный персонал для выполнения следующих операций:

а) регулировка подачи топлива в зависимости от мощности теплогенератора;

б) регулировка подачи поддерживающего горение воздуха с целью получения по крайней мере минимально допустимого КПД в соответствии с действующим законодательством;

в) осуществление проверки процесса сгорания во избежание выделения неотработанных или вредных газов, превышающего уровень, установленный действующими нормами;

г) проверка работы регулировочных и предохранительных устройств;

д) проверка правильной работы продуктов сгорания;

е) проверка затяжки всех систем механической блокировки регулировочных устройств после завершения регулировки;

ж) проверка наличия инструкции по эксплуатации и обслуживанию горелки в помещении котельной.

● В случае аварийной блокировки, сбросить блокировку нажав специальную кнопку RESET. В случае новой блокировки - обратиться в службу техпомощи, не выполняя новых попыток сброса блокировки..

● Эксплуатация и обслуживание горелки должны выполняться исключительно квалифицированным персоналом в соответствии с нормами по действующему законодательству.

### 3 ОБЩИЕ ПРАВИЛА ПРИ РАБОТЕ В ЗАВИСИМОСТИ ОТ ТИПА ПИТАНИЯ.

#### 3а) ЭЛЕКТРОПИТАНИЕ

Электробезопасность аппарата обеспечивается только при условии его правильного подключения к эффективному заземляющему устройству, выполненного в соответствии с действующими нормами безопасности. Необходимо проверить соблюдение этого основного требования безопасности. В случае сомнения, обратитесь к квалифицированному персоналу для выполнения тщательной проверки электрооборудования, т.к. завод-изготовитель не несёт ответственность за вред, причинённый отсутствием заземления устройства.

Квалифицированный персонал должен проверить, чтобы характеристики электросети соответствовали максимальной потребляемой мощности аппарата, указанной на табличке, удостоверившись, в частности, что сечение проводов системы соответствует мощности, потребляемой аппаратом.

Для подключения аппарата к электросети не допускается использование переходных устройств, многоконтактных розеток и/или удлинителей.

Для подключения аппарата к сети необходим многополюсный выключатель в соответствии с нормами безопасности по действующему законодательству.

Использование любого компонента, потребляющего электроэнергию, требует соблюдения основных правил, таких как:

а) не прикасаться к аппарату мокрыми или влажными частями тела и/или когда вы находитесь босиком;

б) не дёргать электропровода;

в) не оставлять аппарат под влиянием атмосферных факторов (дождь, солнце, и т.д.), за исключением предусмотренных случаев;

г) не допускать использование аппарата детьми и неопытными людьми.

● Не допускается замена кабеля питания аппарата пользователем. В случае повреждения кабеля необходимо отключить горелку и для замены обратиться исключительно к квалифицированному персоналу.

- в случае отключения аппарата на определённый период рекомендуется отключить питание всех компонентов системы, потребляющих электроэнергию (насосы, горелка, и т. д.).

### 36) ТОПЛИВО: ГАЗ, ДИЗЕЛЬ, ИЛИ ДРУГИЕ ВИДЫ

#### Общие правила

Подключение горелки должно выполняться квалифицированным персоналом в соответствии с нормами и предписаниями по действующему законодательству, т.к. ошибка при подключении может стать причиной нанесения вреда людям, животным или вещам, за который завод-изготовитель не несёт никакой ответственности. До монтажа рекомендуется тщательно прочистить топливопровод агрегата, чтобы удалить случайные остатки, которые могут нарушить нормальную работу горелки.

Перед первым запуском горелки квалифицированный персонал должен проверить:

- а) внутреннюю и наружную герметичность топливопровода;
- б) соответствие расхода топлива требуемой мощности горелки;
- в) соответствие применяемого топлива характеристикам горелки;
- г) соответствие давления подачи топлива указанным на заводской табличке данным;
- е) соответствие системы подачи топлива требуемому горелкой расходу, а также её оборудование всеми контрольно-предохранительными приспособлениями, предусмотренными нормами по действующему законодательству.

В случае отключения аппарата на определённый период перекройте кран или краны подачи топлива.

Общие правила при использовании газа

#### Квалифицированный персонал должен проверить:

- а) соответствие газовой линии и газовой рампы нормам по действующему законодательству;
  - б) герметичность всех газовых соединений;
  - в) наличие вентиляции в помещении котельной, обеспечивающей постоянное поступление воздуха в соответствии с нормативами по действующему законодательству и, в любом случае, необходимое для хорошего горения.
- Не используйте газовые трубы в качестве заземления для электроприборов.
  - Не оставляйте неиспользуемую горелку включенной и перекройте газовый кран.
  - В случае длительного отсутствия пользователя перекройте главный кран подачи газа к горелке.

#### Если пахнет газом:

- а) не включать свет, не пользоваться телефоном или другими приборами, которые могли бы стать источником появления искр;
  - б) немедленно открыть двери и окна, чтобы проветрить помещение;
  - в) перекрыть газовые краны;
  - г) обратиться за помощью к квалифицированному персоналу.
- Не загромождать вентиляционные отверстия помещения, где установлен газовый аппарат во избежание возникновения опасных ситуаций, таких как образование токсичных и взрывоопасных смесей.

## ПРИМЕНЯЕМЫЕ НОРМАТИВЫ И ДИРЕКТИВЫ

### *Горелки газовые*

Европейские Директивы:

- 90/396/CEE (Директива по газу);
- 2006/95/CEE (Директива по Низкому Напряжению);
- 2004/108/CEE (Директива по Электромагнитной Совместимости).

Соответствующие нормативы:

- UNI EN 676 (Горелки газовые);
- CEI EN 60335-1 (Безопасность при эксплуатации электрических приборов бытового назначения и им подобных);
- EN 50165 (Требования по безопасности электрических систем).

### *Горелки дизельные*

Европейские Директивы:

- 2006/95/CEE (Директива по Низкому Напряжению);
- 2004/108/CEE (Директива по Электромагнитной Совместимости).

Соответствующие нормативы:

- CEI EN 60335-1 (Безопасность при эксплуатации электрических приборов бытового назначения и им подобных);
- EN 50165 (Требования по безопасности электрических систем).

Нормативы итальянские:

- UNI 7824 (Горелки дизельные с наддувом воздуха).

### *Горелки мазутные*

Европейские Директивы:

- 2006/95/CEE (Директива по Низкому Напряжению);
- 2004/108/CEE (Директива по Электромагнитной Совместимости).

Соответствующие нормативы:

- CEI EN 60335-1 (Безопасность при эксплуатации электрических приборов бытового назначения и им подобных);
- EN 50165 (Требования по безопасности электрических систем).

Нормативы итальянские:

- UNI 7824 (Горелки мазутные с наддувом воздуха).

### *Горелки комбинированные газо-дизельные*

Европейские Директивы:

- 90/396/CEE (Директива по Газу);
- 2006/95/CEE (Директива по Низкому Напряжению);
- 2004/108/CEE (Директива по Электромагнитной Совместимости).

Соответствующие нормативы:

- UNI EN 676 (Горелки газовые);
- CEI EN 60335-1 (Безопасность при эксплуатации электрических приборов бытового назначения и им подобных);
- EN 50165 (Требования по безопасности электрических систем).

Нормативы итальянские:

- UNI 7824 (Горелки дизельные с наддувом воздуха).

### *Горелки комбинированные газо-мазутные*

Европейские Директивы:

- 2006/95/CEE (Директива по Низкому Напряжению);
- 2004/108/CEE (Директива по Электромагнитной Совместимости).

Соответствующие директивы:

- CEI EN 60335-1 (Безопасность при эксплуатации электрических приборов бытового назначения и им подобных);
- EN 50165 (Требования по безопасности электрических систем).

Директивы итальянские

- UNI 7824 (Горелки мазутные с наддувом воздуха).

## ЧАСТЬ I: ИНСТРУКЦИЯ ПО МОНТАЖУ

### ОБЩИЕ ХАРАКТЕРИСТИКИ

Горелки этой серии являются моноблочными горелками из алюминиевого литья, которые способны сжигать как газ, так и дизельное топливо, благодаря особой голове сгорания, положение которой может изменяться, что в свою очередь позволяет изменять геометрию пламени и достигать эффективного горения с обеими типами топлива

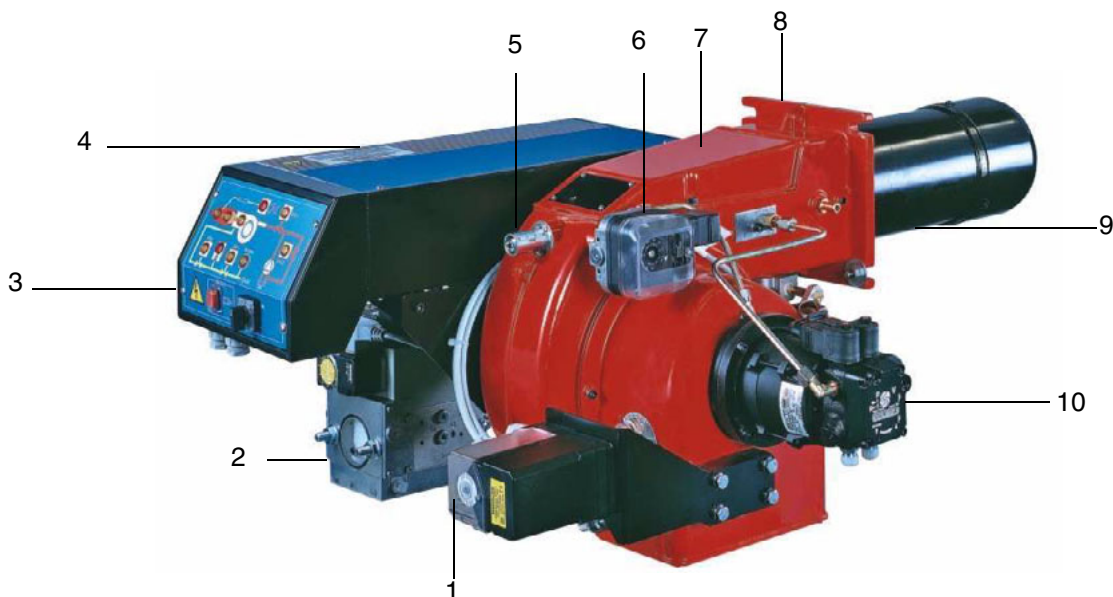


Рис. 1

- 1). Сервопривод
- 2). Корпус газовых клапанов
- 3). Панель с мнемосхемой с пусковым включателем
- 4). Крышка электрощита
- 5). Регулировочная винт головы сгорания
- 6). Реле давления воздуха
- 7). Крышка горелки
- 8). Фланец горелки
- 9). Группа "Сопло - Голова сгорания"
- 10). Насос дизельный

**Функциональная работа на газе:** Газ поступает из распределительной сети, проходит через клапанную группу, укомплектованную фильтром и стабилизатором. Стабилизатор поддерживает давление в пределах, необходимых для работы, значений. Электрический сервопривод (1), действует пропорционально на заслонки регулирования расхода воздуха горения и на дроссельный клапан газа, для оптимизации значений выбросов, а значит для достижения эффективного горения.

**Функциональная работа на дизельном топливе:** Топливо поступает из распределительной сети, проходит через насос (10) на форсунку и уже с форсунки поступает внутрь камеры сгорания, где происходит его смешивание с воздухом горения и, вследствие этого, образуется пламя. В горелках смешивание жидкого топлива с воздухом имеет огромное значение для достижения эффективного и чистого горения, в связи с этим топливо распыляется на мельчайшие частицы.

Это достигается благодаря прохождению жидкого топлива через форсунку под большим давлением.

Основной задачей насоса (10) является перекачивание жидкого топлива с емкости на форсунку, в желаемом количестве и под определенным давлением. Для регулировки такого давления, в насосы встроены регуляторы давления (за исключением некоторых моделей, для которых предусмотрен отдельный регулировочный клапан). Другие типы насосов имеют два регулятора давления: один для высокого и один для низкого давления (в случае двухступенчатых горелок с одной форсункой). Положение головы сгорания определяет мощность горелки. Топливо и воздух горения подаются по отдельным геометрически выполненным каналам до места их пересечения в зоне образования пламени (камера сгорания). Графическая панель (3), имеющаяся на лицевой части горелки, отображает различные фазы работы горелки.

#### **Каким образом интерпретируется "Диапазон работы" горелки**

Для того, чтобы убедиться, что горелка соответствует теплогенератору, на котором она будет устанавливаться, требуется знать следующие параметры:

- Мощность в топке котла в кВт или ккал/час (кВт = ккал/час : 860);
- Аэродинамическое сопротивление в камере сгорания, называемое также и потерей давления ( $\Delta p$ ) со стороны уходящих газов (это значение необходимо взять с таблички или из инструкций теплогенератора);

#### **Например:**

- Мощность в топке теплогенератора: 600 кВт;

- Аэродинамическое сопротивление в камере сгорания: 4 мбара

Найти на графике “Диапазон работы горелки” (Рис. 2) точку пересечения вертикальной линии, которая обозначает мощность в топке и горизонтальной, обозначающей интересующее вас значение аэродинамического сопротивления.

Горелка будет считаться подходящей только в том случае, если точка пересечения “А” двух прямых окажется внутри обведенного жирной линией контура диапазона работы горелки.

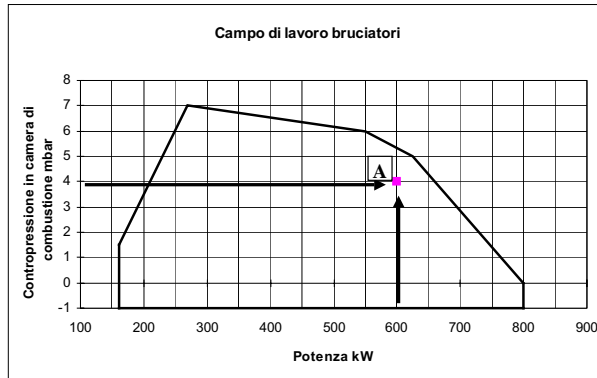


Рис. 2

Эти данные относятся к стандартным условиям: при атмосферном давлении в 1013 мбар и температуре окружающей среды в 15°C.

**Проверка выбора диаметра газовой ramпы на соответствие**

Для того, чтобы убедиться в том, что диаметр газовой ramпы горелки выбран правильно, необходимо знать давление газа в сети перед газовыми клапанами горелки. От этого давления необходимо отнять аэродинамическое сопротивление в камере сгорания. Полученное значение обозначим как **P<sub>газ</sub>**. Теперь, необходимо провести вертикальную линию от значения мощности теплогенератора (в нашем примере 600 кВт), довести ее до абсциссы вплоть до пересечения с кривой давления в сети, которая соответствует диаметру газовой ramпы, установленной на горелке в нашем примере (ДУ65, например). С точки пересечения провести горизонтальную линию пока не обнаружите на ординате значение необходимого давления для получения требуемой теплогенератором мощности. Считанное значение должно быть равным или ниже значения **P<sub>газ</sub>**, которое мы рассчитали ранее.

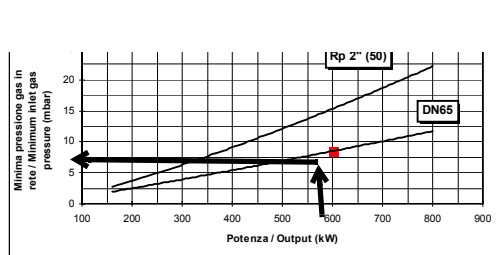


Рис. 3

**Подбор горелки к котлу**

Горелки, описанные в данной инструкции, испытывались на камерах сгорания, соответствующих норме EN676, размеры которых указаны на диаграммах. В случае, если горелка должна быть подсоединена к котлу с камерой сгорания меньшего диаметра или меньшей длины, чем указано на диаграмме, свяжитесь с заводом-изготовителем, чтобы установить возможность монтажа горелки на таком котле. Чтобы правильно подсоединить горелку к котлу, проверьте, что требуемая мощность и давление в камере сгорания попадают в диапазон работы. В противном случае необходимо проконсультироваться на Заводе-изготовителе для пересмотра выбора горелки.

Для выбора длины сопла необходимо придерживаться инструкции завода-изготовителя котлов. При отсутствии таковых нужно ориентироваться на следующие рекомендации:

- Трёхходовые котлы (с первым поворотом газов в задней части котла): сопло должно входить в камеру сгорания не более, чем на 100 мм.
- Длина сопел не всегда соответствует данному требованию, поэтому, может возникнуть необходимость использовать распорную деталь соответствующей длины с тем, чтобы отодвинуть горелку назад до получения вышеуказанных размеров, или же сконструировать соответствующее для применения сопло (связаться с изготовителем).
- Котлы с реверсивной топкой: в этом случае сопло должно входить в камеру сгорания, хотя бы на 50-100 мм., относительно плиты с трубным пучком.

**Описание**

- Мощность кВт
- Длина топки, м
- Удельная тепловая нагрузка топки, кВт/м<sup>3</sup>
- Диаметр камеры сгорания, м

Рис. 4 - Тепловая нагрузка, диаметр и длина испытываемой топки, в зависимости от топочной мощности в кВт.

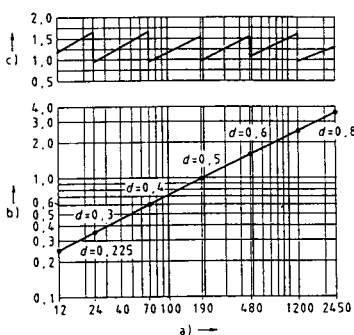


Рис. 4

**Маркировка горелок**

Горелки различаются по типу и модели. Маркировка моделей следующая.

Тип	HP20	Модель	MG.	AB.	S.	*RU.	A.	O.	25
(1)	(1)	(2)	(3)	(4)	(5)	(6)	(7)	(8)	(8)
(1) ТИП ГОРЕЛКИ	HP20 - HP30								
(2) ТИП ТОПЛИВА	M - Газ метан (природный) G - Дизтопливо								
(3) РЕГУЛИРОВАНИЕ (имеющиеся варианты)	AB - Модулирующее								
(4) СОПЛО	S - Стандартное L - Длинное								
(5) СТРАНА НАЗНАЧЕНИЯ	RU - Россия								
(6) СПЕЦИАЛЬНОЕ ИСПОЛНЕНИЕ	A - Стандартное								
(7) КОМПЛЕКТАЦИЯ	0 = 2 клапана 1 = 2 клапана + блок контроля герметичности								
(8) ДИАМЕТР ГАЗОВОЙ РАМПЫ	25 = Rp1 32 = Rp1 <sub>1/4</sub>								

**Технические характеристики**

ТИП ГОРЕЛКИ		HP20	HP30
Мощность	макс. кВт	85 - 230	65 - 350
Тип топлива		Природный газ -дизтопливо	
Категория		(См. следующий параграф)	
Расход газа	мин.- макс. Стм <sup>3</sup> /час	9 - 24.3	7 - 37
Давление газа	мин.- макс. мбар	(см. Примеча. 2)	
Расход дизтоплива	мин.- макс. кг/ч	7.2 - 19.4	5.5 - 29.5
Вязкость дизтоплива		1.3 °E @20°C	
Электрическое питание		230V 1N ~ 50Hz	
Общая электрическая мощность	кВт	0.83	
Электродвигатель	кВт	0.37	
Двигатель насоса	кВт	0.18	
Класс защиты		IP40	
Тип регулирования		Прогрессивное - Модулирующее	
Газовая рампа Rp1	Диаметр клапанов / Газовые соединения	1 / Rp1	
Газовая рампа Rp1 <sub>1/4</sub>	Диаметр клапанов / Газовые соединения	-	1 <sub>1/4</sub> / Rp1 <sub>1/4</sub>
Рабочая температура	°C	-10 ÷ +50	
Температура хранения	°C	-20 ÷ +60	
Тип работы**		Прерывный	

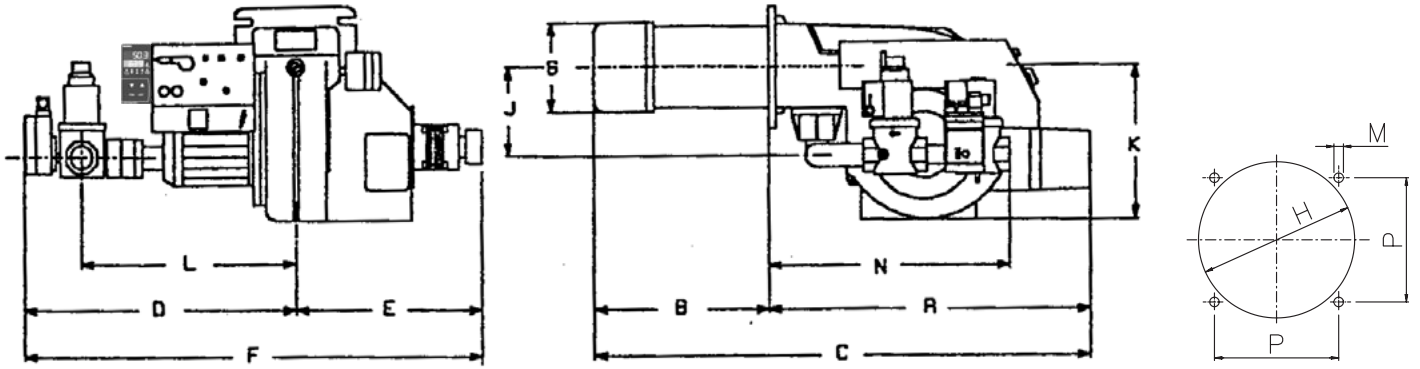
\* ПРИМЕЧАНИЕ ПО ТИПУ РАБОТЫ ГОРЕЛКИ: устройство контроля пламени отключается автоматически через 24 часа постоянной работы. Затем устройство автоматически запускается в работу.

Примечание 1:	Все значения расхода газа указаны в Стм <sup>3</sup> /час (при атм. давлении 1013 мбар и температуре 15°C) и действительны для газа G20 (с низкой теплотворностью равной 34,02 Мджоуль/Стм <sup>3</sup> /час); для Сжиженный газа (с низкой теплотворностью равной 93,5 Мджоуль/Стм <sup>3</sup> /час)
Примечание 2:	Максимальное давление газа = 360 мбар (с клапаны Dungs MBDLE) Минимальное давление газа = см. кривые графика

**Категории газа и страны их применения**

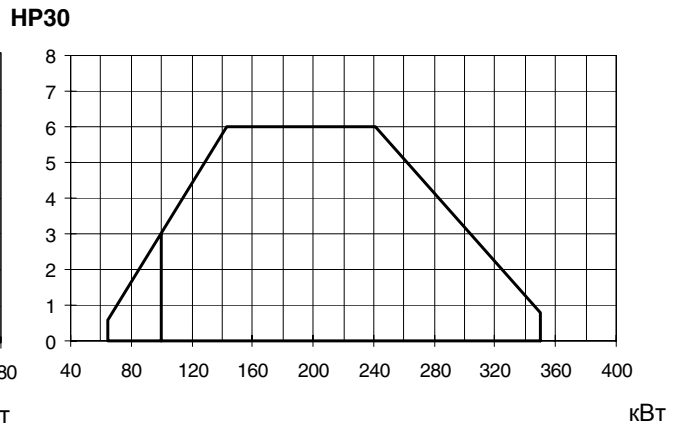
КАТЕГОРИЯ ГАЗА	СТРАНА																								
	AT	ES	GR	SE	FI	IE	HU	IS	NO	CZ	DK	GB	IT	PT	CY	EE	LV	SI	MT	SK	BG	LT	RO	TR	CH
I <sub>2H</sub>																									
I <sub>2E</sub>	LU	PL	-	-	-	-	-	-	-	-	-	-	-	-	-	-	-	-	-	-	-	-	-	-	-
I <sub>2E(R)B</sub>	BE	-	-	-	-	-	-	-	-	-	-	-	-	-	-	-	-	-	-	-	-	-	-	-	-
I <sub>2L</sub>	NL	-	-	-	-	-	-	-	-	-	-	-	-	-	-	-	-	-	-	-	-	-	-	-	-
I <sub>2ELL</sub>	DE	-	-	-	-	-	-	-	-	-	-	-	-	-	-	-	-	-	-	-	-	-	-	-	-
I <sub>2Er</sub>	FR	-	-	-	-	-	-	-	-	-	-	-	-	-	-	-	-	-	-	-	-	-	-	-	-

**Габаритные размеры в мм.**



	A	B	BL	C	CL	D	E	F	G	K	J	L	N	H	P	M
HP20	555	173	258	728	813	510	320	830	126	290	178	360	370	151	155	M10
HP30	555	300	-	855	-	510	320	830	150	290	178	360	490	162	155	M10

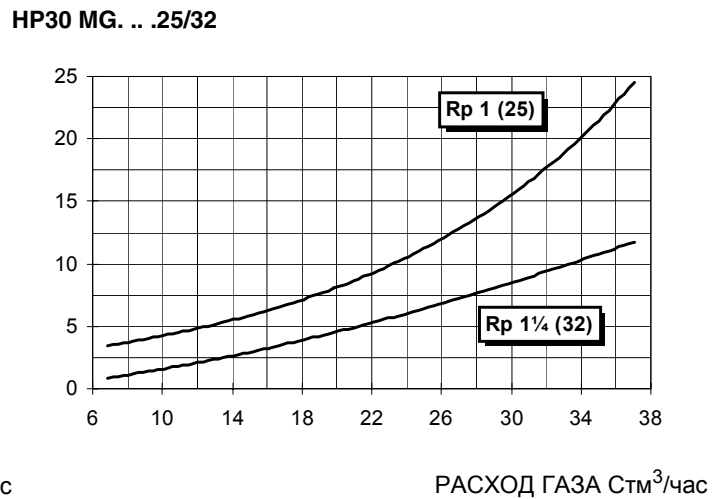
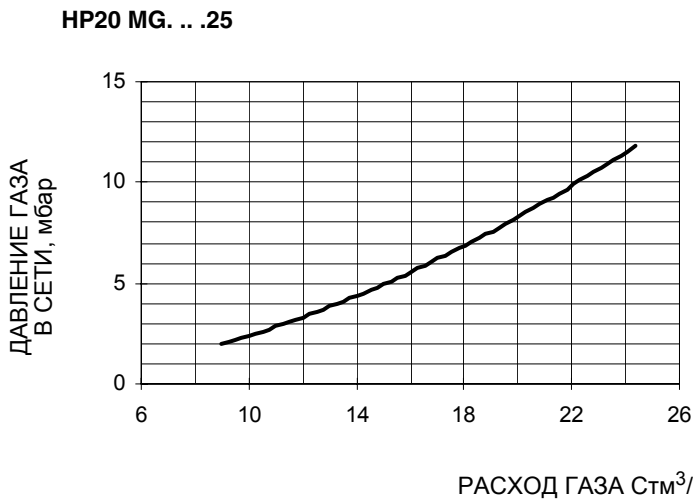
**Рабочие диапазоны**



Для получения мощности в ккал/ч, умножьте значение в кВт на 860.

Эти данные относятся к стандартным условиям: при атмосферном давлении в 1013 мбар и температуре окружающей среды в 15°C.

**Кривые соотношения "давление газа в сети - расход газа"**





## МОНТАЖ И ПОДКЛЮЧЕНИЯ

### Упаковка

Горелки поставляются в деревянных ящиках следующего размера: 980мм x 820мм x 580мм (L x P x H)

Такие упаковки боятся сырости и не подлежат штабелированию. В каждой упаковке находятся:

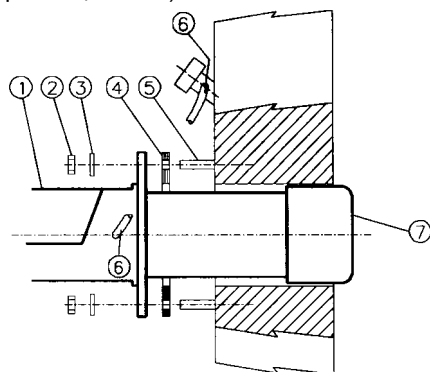
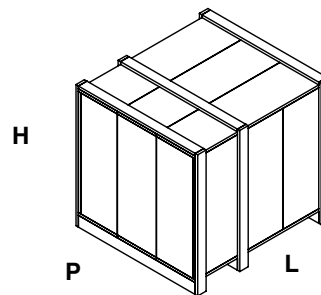
- 1 горелка с отсоединенной газовой рампой;
- 1 Прокладка, устанавливаемая между горелкой и котлом;
- 2 жидкотопливные шланги;
- 1 фильтр топлива;
- 1 пакет с данными инструкциями по эксплуатации.

При утилизации упаковки горелки выполнять процедуры в соответствии с действующими правилами по утилизации материалов.

### Монтаж горелки на котле

Для того, чтобы установить горелку на котел, действовать следующим образом:

- 1). Выполнить на дверце камеры сгорания отверстие под горелку, как описано в параграфе “Габаритные размеры”
- 2). приставить горелку к плите котла: поднимать и двигать горелку при помощи вилочной электрокары (см. параграф “Подъем и перенос горелки”);
- 3). в соответствии с отверстием на плите котла, расположить 4 крепежных винта, согласно шаблона для выполнения отверстия, описанного в параграфе “Габаритные размеры”;
- 4). закрутить болты (5) в отверстие плиты
- 5). уложить прокладку на фланец горелки;
- 6). Установить горелку на котел
- 7). закрепить ее с помощью гаек к крепежным винтам котла, согласно схеме, указанной на рисунке.
- 8). По завершении монтажа горелки на котёл, позаботьтесь о том, чтобы пространство между соплом горелки и огнеупорным краем отверстия котла было герметически закрыто специальным изолирующим материалом (валик из жаропрочного волокна или огнеупорного цемента).



#### Описание

- 1 Горелка
- 2 Крепёжная гайка
- 3 Шайба
- 4 Прокладка
- 5 Шпилька
- 6 Трубка для чистки глазка
- 7 Сопло

### Подсоединение газовых рамп

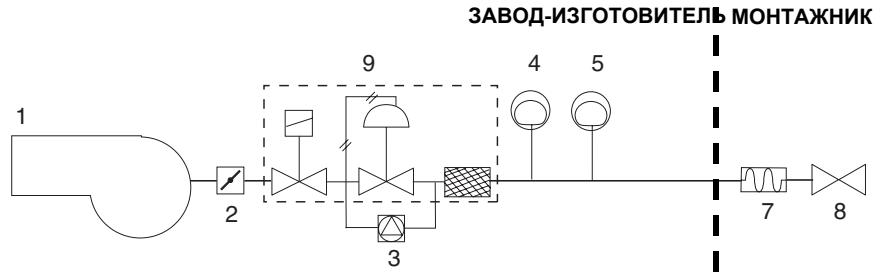
На следующих схемах показаны компоненты, входящие в комплектацию горелки при поставке, и компоненты, поставляемые монтажником.

Схемы соответствуют нормам действующего законодательства.



**ПРИМЕЧАНИЕ:** ПЕРЕД ВЫПОЛНЕНИЕМ ПОДСОЕДИНЕНИЙ К РАСПРЕДЕЛИТЕЛЬНОЙ ГАЗОВОЙ СЕТИ УБЕДИТЬСЯ В ТОМ, ЧТО РУЧНЫЕ КРАНЫ ОТСЕЧЕНИЯ ГАЗА ЗАКРЫТЫ.

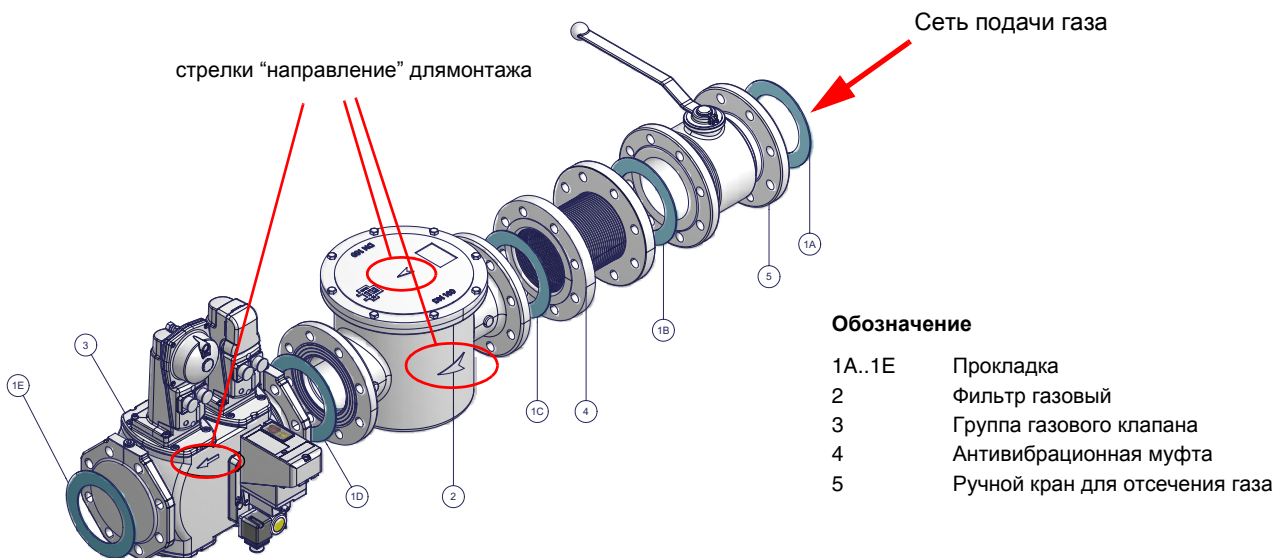
**Рампа 1** Газовая рампа с группой клапанов DUNGS Multibloc MB-DLE со встроенными стабилизатором давления газа и реле минимального давления газа + блок контроля герметичности VPS504



#### Обозначения

- |   |   |   |                        |
|---|---|---|------------------------|
| 1 | Горелка   | 8 | Ручной отсечной кран   |
| 2 | Дроссельный клапан  | 9 | Группа клапанов MB-DLE |
| 3 | Блок контроля герметичности (опция для мощностей < 1200 kW) |   |                        |
| 4 | Реле максимального давления газа (опция)                    |   |                        |
| 5 | Реле минимального давления газа                             |   |                        |
| 6 | Газовый фильтр  |   |                        |
| 7 | Антивибрационная муфта                                      |   |                        |

### Сборка газовой рампы



#### Обозначение

- |        |                                |
|--------|--------------------------------|
| 1A..1E | Прокладка                      |
| 2      | Фильтр газовый                 |
| 3      | Группа газового клапана        |
| 4      | Антивибрационная муфта         |
| 5      | Ручной кран для отсечения газа |

Рис. 5 - Пример газовой рампы

Для того, чтобы смонтировать газовую рампу, действовать следующим образом:

- 1) при резьбовых соединениях: использовать соответствующую оснастку, подходящую для применяемого типа газа,
- 2) закрепить все компоненты винтами, следуя данным схемам и соблюдая нужное направление при монтаже каждого элемента.

**ПРИМЕЧАНИЕ:** Антивибрационная муфта, ручной отсечной газовый кран и прокладки - не входят в стандартную поставку.



**ВНИМАНИЕ:** после монтажа газовой рампы согласно схеме на Рис. 5, необходимо провести тестирование на герметичность газового контура, согласно требований действующих нормативов.

Ниже приводятся процедуры монтажа используемой клапанной группы.

- рампы резьбовые с Multibloc Dungs MB-DLE

**MULTIBLOC МУЛЬТИБЛОК DUNGS MB-DLE 405..412****Монтаж**

1. Установить фланец на трубопроводе: использовать соответствующую применяемому газу оснастку
2. установить устройство MB-DLE и уделить особое внимание прокладкам O-Ring;
3. Затянуть винты А, В, С и D ( - ), ( ), соблюдая дистанции монтажа ( );
4. После монтажа проверить герметичность и работу.
5. Демонтаж проводится в обратном порядке.

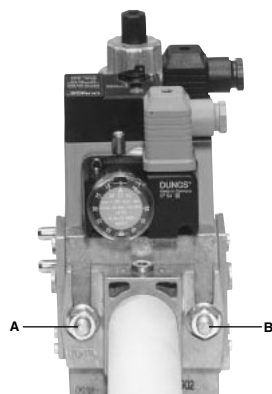


Рис. 6

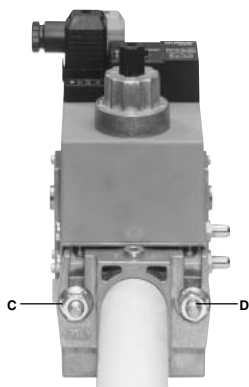


Рис. 7

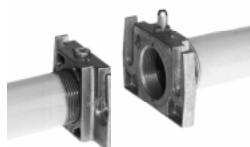


Рис. 8

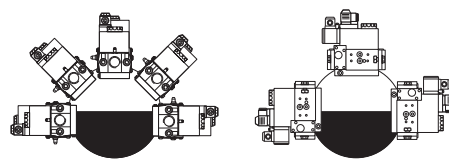
**ПОЗИЦИИ ПРИ МОНТАЖЕ**

Рис. 9

После монтажа газовой рампы выполнить электрические подсоединения ее компонентов: клапанной группы, реле давления и блока контроля герметичности (опция).



**ВНИМАНИЕ:** после монтажа газовой рампы согласно схеме на Рис. 5, необходимо провести тестирование на герметичность газового контура, согласно требований действующих нормативов.

## Примерные схемы систем подачи керосинового топлива

Рис. 10 - Контур с гравитационной подачей

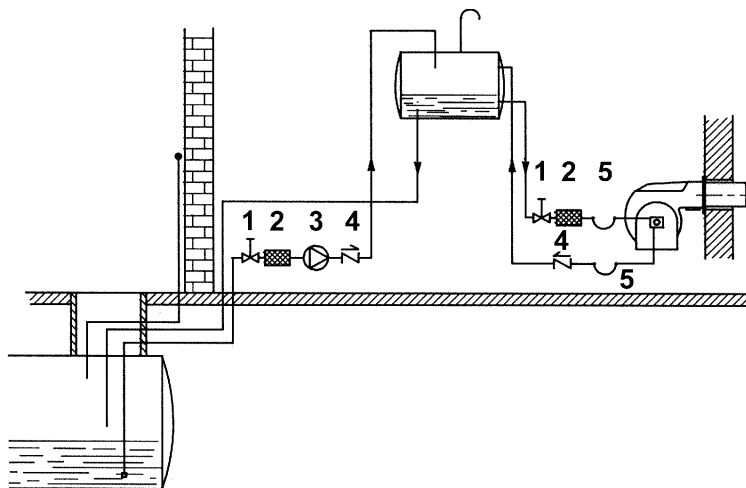


Рис. 11- - Контур с кольцевой подачей

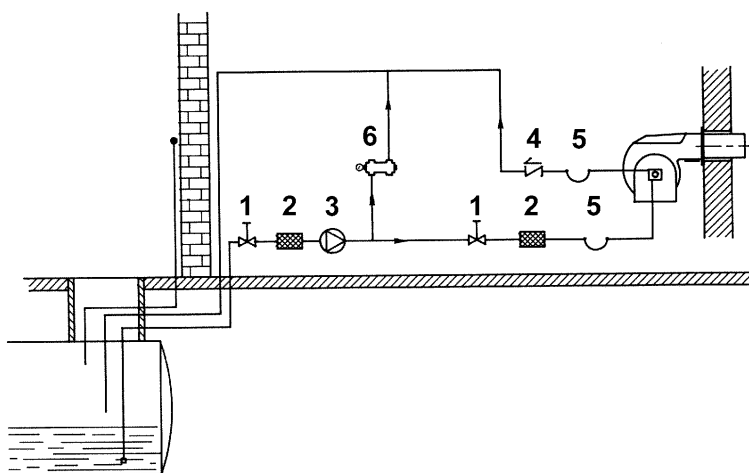
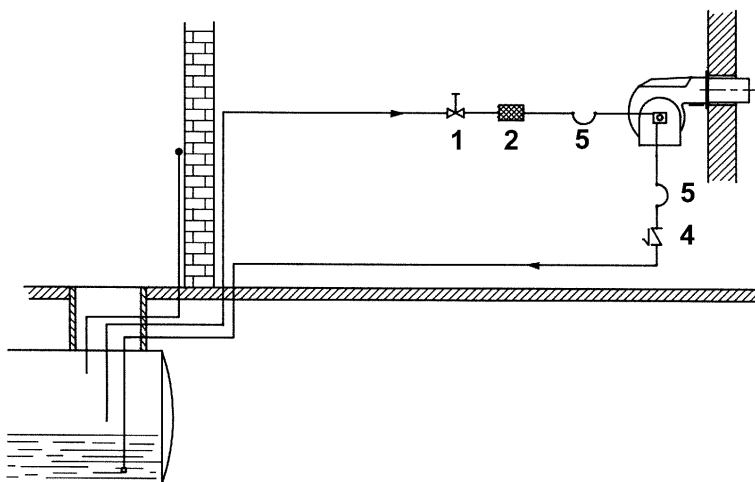


Рис. 12- - Контур подачи топлива всасыванием

## Описание

- 1 Ручной вентиль отсечки
- 2 Керосиновый фильтр
- 3 Насос подачи керосинового топлива
- 4 Обратный клапан
- 5 Шланги для керосинового топлива
- 6 Клапан сброса воздуха



ПРИМЕЧАНИЕв системах с гравитационной подачей или с кольцевым контуром, установить автоматическое отсечное устройство (см. № 4 ).

## Схема монтажа трубопроводов дизельного топлива

**⚠ ВНИМАНИЕ: ВНИМАТЕЛЬНО ПРОЧИТАЙТЕ ПРЕДУПРЕЖДЕНИЯ В НАЧАЛЕ ИНСТРУКЦИЙ.**

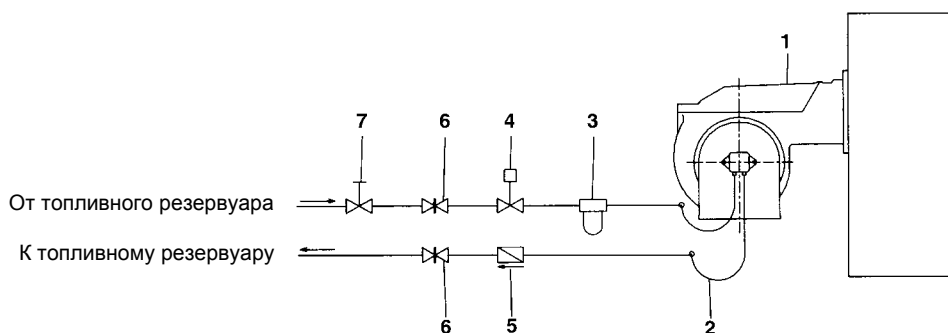


Рис. 13 - Двухтрубная система

В комплекте поставки предусмотрены фильтр и топливные шланги, вся часть оборудования, которая должна устанавливаться перед фильтром и за шлангами обратного хода топлива, должна обеспечиваться потребителем. Для подсоединения топливных шлангов прочитайте соответствующий параграф.

### Описание

- 1 Горелка
- 2 Гибкие шланги (в комплекте)
- 3 Топливный фильтр (в комплекте)
- 4 Автоматическое отсечное устройство (\*)
- 5 Обратный клапан (\*)
- 6 Затвор
- 7 Затвор быстрого закрытия (вне помещения, где находятся топливный резервуар и котёл)

(\*) Требуется в Италии, только в системах с гравитационной, сифонной или принудительной подачей. Если установленное устройство является электроклапаном, установите таймер для задержки его закрытия. Прямое подсоединение устройства автоматического отсечения топлива (4), без таймера, может вывести насос из строя.

Используемые насосы могут устанавливаться как в однотрубных системах, так и в двухтрубных.

**ОДНОТРУБНАЯ СИСТЕМА** : используется одна труба, которая отходит с некоторого расстояния от дна емкости и достигает входа на насос. От насоса, жидкое топливо под давлением подается на форсунку: одна часть выходит с форсунки, а остаток топлива возвращается на насос. При этой системе, если присутствует винт байпаса, его необходимо снять, а опционное отверстие для обратного хода топлива на корпусе насоса, должно быть закрыто глухой заглушкой.

**ДВУТРУБНАЯ СИСТЕМА**: используется одна труба, которая соединяет емкость со штуцером на входе насоса, как в однотрубной системе, и еще одна труба, которая от штуцера обратного хода топлива насоса подсоединяется, в свою очередь, к емкости. Весь излишек жидкого топлива возвращается, таким образом, в емкость: система, значит, может считаться самосливной. Если присутствует внутренний байпас, то необходимо вставить винт в отверстие во избежание прохождения воздуха и топлива через насос. Горелки выходят с завода-изготовителя подготовленными к двухтрубной системе подачи топлива. Возможно трансформация для подачи топлива с помощью однотрубной системы (рекомендуемая при гравитационной подаче), как это описано выше. Для перехода с однотрубной системы на двухтрубную, необходимо вставить винт байпаса.

**ВНИМАНИЕ:** Изменение направления вращения насоса приведет к изменению всех подключений.

### Сброс воздуха

В двухтрубных установках сброс воздуха автоматический: он происходит через сбросную выемку, выполненную на поршне.

В однотрубных установках необходимо расслабить один из штуцеров для отбора давления на насосе, и выпустить весь воздух из системы.

### Правила использования топливных насосов

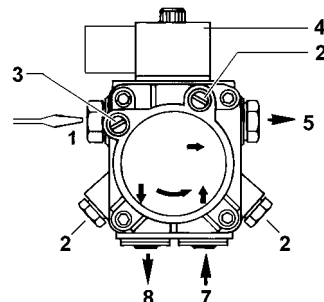
- Если используется однотрубная система, убедиться в том, что внутри отверстия обратного хода топлива не было байпасного винта. Наличие этого винта может мешать нормальной работе насоса и может явиться причиной его повреждения.
- Не добавлять в топливо разные присадки во избежание образования соединений, которые со временем могут отложиться между зубьями зубчатого колеса и заблокировать его.
- Заполнив цистерну, не включать горелку сразу, а подождать некоторое время для того, чтобы подвешенные в топливе примеси успели осесть на дно цистерны и не всасывались насосом.
- При первом запуске насоса в эксплуатацию в случае, если предусмотрена работа вхолостую в течение разумного времени (напр., при наличии длинного трубопровода всасывания), добавить смазочное масло в насос через штуцер вакуумметра.

- Во время прикрепления вала двигателя к валу насоса, не оказывать бокового или осевого нажима на вал, во избежание чрезмерного износа соединительной муфты, повышения уровня шума, перегрузки зубчатого колеса от усилия.
- Наличие воздуха в трубопроводах не допускается. В связи с этим использование приспособлений быстрого соединения не рекомендуется. Использовать резьбовые или механические уплотнительные фитинги. Закупорить соединительные резьбы, колена и точки соединения съёмным уплотнением подходящего типа. Свести к необходимому минимуму количество сцелений, поскольку они все являются потенциальными источниками утечек.
- Не допускается использование Тefлона для соединения шлангов всасывания, подачи и обратного хода, во избежание попадания в систему частиц этого материала, которые оседают на фильтрах насоса и форсунки, уменьшая эффективность их работы. Рекомендуется использовать уплотнительные резиновые кольца OR или механические уплотнители (стрельчатые и кольцевые медные и алюминиевые прокладки).
- Рекомендуется установить внешний фильтр в трубопроводе всасывания перед насосом.

## Дизельные насосы

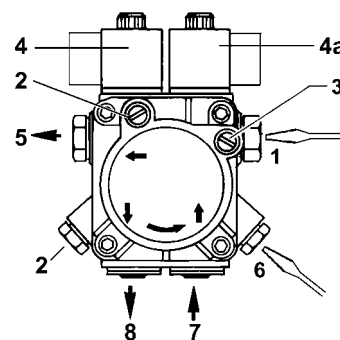
### Насос Suntec AS47 A

Вязкость	2 ÷ 12 мм <sup>2</sup> /с (сСт)
Температура топлива	0 ÷ 60 °С
Давление максимальное на входе.	2 бар
Давление минимальное на входе	- 0.45 бар во избежание образования газа
Давление на обратном ходе	2 бар
Скорость вращения макс.	3600 об./мин.



### Suntec AT2 65A

Диапазон вязкости	2 ÷ 12 сСт
Температура топлива	60 °С макс.
Давление максимальное на входе	2 бар
Давление максимальное на обратном ходе	2 бар
Давление минимальное на входе	- 0.45 бар во избежание образования газа
Скорость вращения	3600 обор/макс



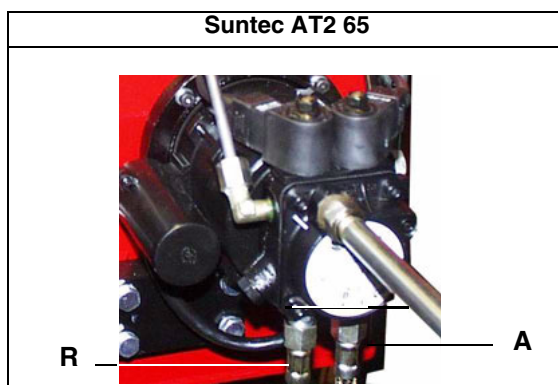
### Обозначения

- 1 Регулирование низкого давления (I-ая ступень)
- 2 Манометр
- 3 Вакуумметр
- 4 Электродвигатель блокировки
- 4а Электродвигатель большого-малого пламени
- 5 Форсунка
- 6 Регулирование высокого давления (II-ая ступень)
- 7 Всасывание
- 8 Обратный ход (с внутренним утепленным винтом бай-пасса)


### Подсоединение шлангов


Для того, чтобы подсоединить шланги к насосу, действовать следующим образом, в зависимости от модели поставляемого насоса:


- 1). снять заглушки с отверстий входа топлива (A) и обратного хода (R) на насосе;
- 2). закрутить вращающиеся гайки двух шлангов на насос, стараясь не спутать **вход топлива с обратным ходом**: Внимательно следить за стрелками, отштампованными на насосе, которые указывают на вход топлива и обратный ход (см. предыдущий параграф)



## Электрические соединения

	<b>СОБЛЮДАЙТЕ ОСНОВНЫЕ ПРАВИЛА БЕЗОПАСНОСТИ, УБЕДИТЕСЬ В ПОДСОЕДИНЕНИИ ЗАЗЕМЛЕНИЯ К СИСТЕМЕ, ПРИ ПОДСОЕДИНЕНИИ БУДЬТЕ ВНИМАТЕЛЬНЫ И НЕ ПОМЕНЯЙТЕ МЕСТАМИ ФАЗУ И НЕЙТРАЛЬ, ПОДГОТОВЬТЕ ДИФФЕРЕНЦИАЛЬНЫЙ, ТЕРМОМАГНИТНЫЙ ВЫКЛЮЧАТЕЛЬ, ПОДХОДЯЩИЙ ДЛЯ ПОДКЛЮЧЕНИЯ К СЕТИ.</b>
	<b>ВНИМАНИЕ:</b> прежде, чем выполнять электрические подключения, убедитесь в том, что выключатель системы установлен в положение “ВЫКЛ”, а главный выключатель горелки тоже находится в положении 0 (OFF - ВЫКЛ). Прочитайте внимательно главу “ПРЕДУПРЕЖДЕНИЯ”, в части “Электрическое питание”.

	<b>ВНИМАНИЕ:</b> на горелке установлена перемычка между клеммами 6 и 7. В случае подсоединения термостата большого/малого пламени уберите данную перемычку перед подсоединением термостата.
	<b>ВАЖНО:</b> Присоединяя электрические провода в клеммной коробке, убедитесь, что провод заземления длиннее проводов фазы и нейтрали.

	<b>ВНИМАНИЕ:</b> если длина присоединительного кабеля термостатов электронного блока контроля пламени превышает 3 метра, предусмотреть разъединительное реле, как описано в прилагаемой схеме.
---	--

Для выполнения подключений действуйте следующим образом:

- 1). Снимите крышку электрощита горелки, открутив стопорные винты;
- 2). Выполните электрические подсоединения к клеммной коробке питания, в соответствии со схемами, данными ниже;
- 3). Проверьте направление вращения двигателя вентилятора (см. следующий параграф);
- 4). Установите на место крышку электрощита.

По подключениям см. клеммник, изображенный на рисунке.

- 1). Подсоединить провода, относящиеся к разрешительному сигналу от котла к горелке, на следующие компоненты

**ST:** Серия термостатов/реле давления

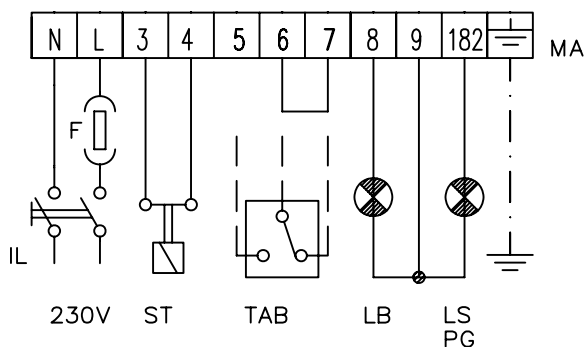
**TAB:** Термостат/реле давления БОЛЬШОГО/МАЛОГО ПЛАМЕНИ

- 2). Подсоединить провода, относящиеся к разрешительному сигналу от горелки к котлу, на следующие компоненты (Рис. 14)

**LB:** Сигнальная лампочка блокировки горелки

**LSPG:** Сигнальная лампочка блокировки блока контроля герметичности газовых клапанов

### ВАРИАНТ БЕЗ ПЕЧАТНОЙ ПЛАТЫ



### ВАРИАНТ С ПЕЧАТНОЙ ПЛАТОЙ

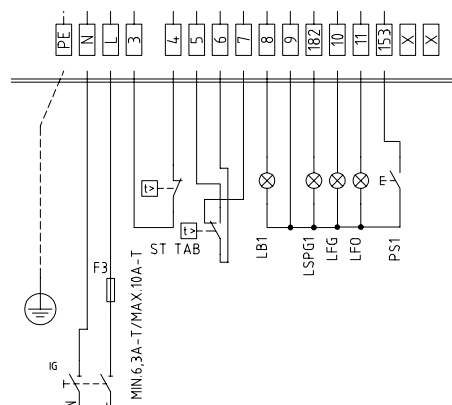


Рис. 14

### Обозначения

IL	Общий выключатель
LB /LB1	Сигнальная лампочка блокировки горелки
LFG	Сигнальная лампочка работы горелки на газе
LFO	Сигнальная лампочка работы горелки на дизтопливе
LSPG /LSPG1	Сигнальная лампочка утечки газовых клапанов
MA	Клеммная коробка питания горелки
PS1	Кнопка сброса блокировки пламени
ST	Серия термостатов или реле давления
TAB	Термостат большого-малого пламени

## РЕГУЛИРОВАНИЕ

### **Кривые давления газа в голове сгорания в зависимости от его расхода**

**Кривые относятся к давлению в камере сгорания, равному 0!**

Кривые давления газа в голове сгорания горелки, в зависимости от расхода газа, действительны только в том случае, если горелка правильно отрегулирована (процентное содержание остаточного O<sub>2</sub> в уходящих газах - как в таблице "Рекомендуемые параметры выбросов", а CO - в пределах нормы).

На этой фазе голова сгорания, дроссельный клапан и сервопривод находятся в максимально открытом положении. Смотрите , на котором изображено, как правильно измерить давление газа, принимая во внимание значения давления в камере сгорания, снятые с манометра или пользуясь техническими характеристиками котла/утилизатора.

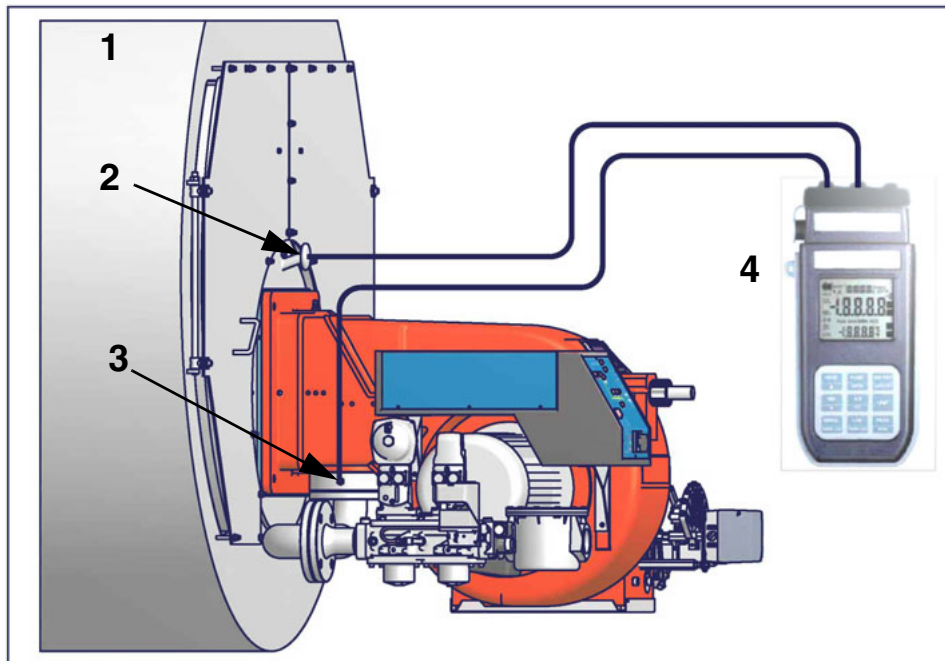


Рис. 15

#### **Описание**

- 1 Генератор
- 2 Штуцер для отбора давления в котле
- 3 Штуцер для отбора давления газа на дроссельном клапане
- 4 Манометр дифференциальный

#### **Замер давления на голове сгорания**

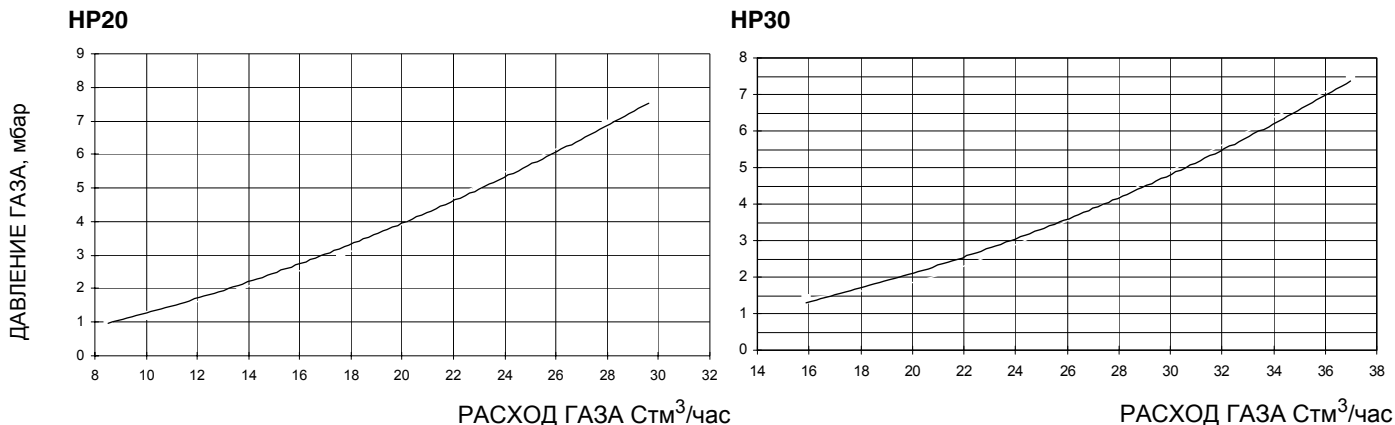
Подсоединить соответствующие датчики на входы манометра: один на штуцер для отбора давления котла (-2), чтобы снять значение давления в камере сгорания и другой на штуцер отбора давления газа на дроссельном клапане горелки. (-2), чтобы снять значение давления газа на голове сгорания.

На основании дифференциального давления, снятого таким образом, можно вычислить значение максимального расхода газа, используя при этом графики кривых соотношения "давление-расход" в голове сгорания, которые Вы найдете в следующем параграфе. Имея значение давления газа в голове сгорания (указывается на ординате), можно определить значение расхода в топке в Стм<sup>3</sup>/час ( указывается на абсциссе). Полученные данные должны использоваться для регулирования расхода газа.

**ПРИМЕЧАНИЕ: КРИВЫЕ "ДАВЛЕНИЕ – РАСХОД ГАЗА" ОРИЕНТИРОВОЧНЫ; ДЛЯ ПРАВИЛЬНОЙ РЕГУЛИРОВКИ РАСХОДА ГАЗА ОБРАТИТЬСЯ К ПОКАЗАНИЯМ СЧЁТЧИКА.**



## Кривые соотношения “давление газа в голове сгорания - расход газа”



**ВНИМАНИЕ:** прежде, чем запускать горелку, убедиться в том, что все ручные отсечные клапаны газа открыты и проверить, что значение давления на входе рампы соответствует значениям, указанным в параграфе “Технические характеристики”. Кроме того, убедиться в том, что главный выключатель подачи питание вырублен.

**ВНИМАНИЕ:** При выполнении операций калибровки не включайте горелку с недостаточным расходом воздуха (опасность образования монооксида углерода); том случае, если это произойдет, необходимо уменьшить медленно подачу газа и вернуться к нормальным показателям продуктов выброса.

**ВНИМАНИЕ! ОПЛОМБИРОВАННЫЕ ВИНТЫ КАТЕГОРИЧЕСКИ ЗАПРЕЩАЕТСЯ ОТКРУЧИВАТЬ! ГАРАНТИЯ НА ДЕТАЛЬ ТЕРЯЕТСЯ!**

## Газовый фильтр

Газовые фильтры удерживают частички пыли, поступаемые вместе с газом, и защищают от быстрого загрязнения такие компоненты, как горелки, счетчики, регуляторы. Фильтр обычно располагается перед всеми регулирующими и отсечными органами.

## Блок контроля герметичности VPS504

Данный блок контролирует герметичность отсечных газовых клапанов.

Проверка осуществляется, как только термостат котла подаёт сигнал, разрешающий пуск горелки. При помощи внутреннего мембранного насоса в испытательном контуре создаётся давление на 20 мбар выше давления подачи газа. Для проведения проверки подсоедините манометр к штуцеру для отбора давления РА. Если проверка завершилась положительно, через несколько секунд загорается жёлтая лампочка LC.

В противном случае загорается красная лампочка LB, сигнализирующая состояние блокировки. Чтобы перезапустить горелку, необходимо деблокировать блок управления нажатием на эту кнопку.

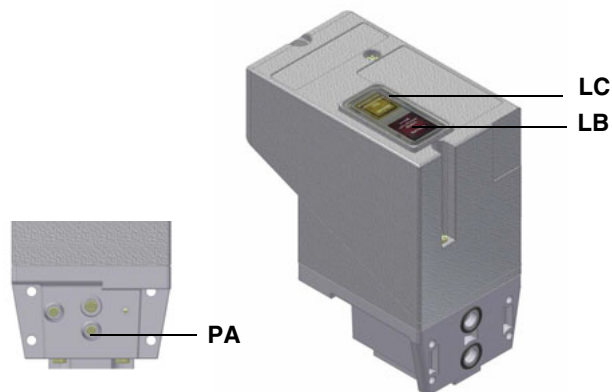


Рис. 16

**ВАЖНО!** Избыток воздуха регулируется согласно рекомендуемых параметров, приводимых в следующей таблице:

Рекомендуемые параметры горения		
Топливо	Рекомендуемое значение CO <sub>2</sub> (%)	Рекомендуемое значение O <sub>2</sub> (%)
Природный газ	9 ÷ 10	3 ÷ 4.8
Дизтопливо	11.5 ÷ 13	2.9 ÷ 4.9

## Регулирование - общее описание

- Проверить, что параметры продуктов сгорания находятся в рамках рекомендуемых предельных значений.
- Проверить расход газа с помощью счетчика или, если это невозможно сделать, проверить давление на голове сгорания с помощью дифференциального манометра, как описано в параграфе “Измерение давления в голове сгорания” на Стр.25.
- Отрегулировать расход топлива в режиме большого пламени.

- И в конце, отрегулировать мощность в режиме малого пламени, воздействуя на микровыключатель малого пламени сервопривода, таким образом, чтобы мощность в режиме малого пламени не была слишком высокой или, чтобы температура уходящих газов не была слишком низкой, чтобы вызвать образование конденсата в дымоходе.

Необходимо в первую очередь осуществить настройку на работу на дизельном топливе, а затем отрегулировать горелку на работу на газе.

### Регулировка расхода топлива при работе на дизельном топливе

Расход дизельного топлива регулируется за счет выбора форсунки, соответствующего мощности котла/потребителя, а также регулировки давления на прямом и обратном ходе жидкого топлива, согласно данным, указанным в нижеследующей таблице (для считывания давления - читайте последующие параграфы).

#### Выбор форсунки дизельного топлива

	ДАВЛЕНИЕ НАСОСА бар																	
	8	9	10	11	12	13	14	15	16	17	18	19	20	21	22	23	24	25
галлонов/ час	Расход кг/ч																	
2.00	6.80	7.21	7.60	7.97	8.32	8.66	8.99	9.30	9.61	9.91	10.19	10.47	10.74	11.01	11.27	11.52	11.77	12.01
2.25	7.64	8.11	8.55	8.96	9.36	9.74	10.11	10.47	10.81	11.14	11.47	11.78	12.09	12.39	12.68	12.96	13.24	13.51
2.50	8.49	9.01	9.50	9.96	10.40	10.83	11.24	11.63	12.01	12.38	12.74	13.09	13.43	13.76	14.09	14.40	14.71	15.02
2.75	9.34	9.91	10.45	10.96	11.44	11.91	12.36	12.79	13.21	13.62	14.01	14.40	14.77	15.14	15.49	15.84	16.18	16.52
3.00	10.19	10.81	11.40	11.95	12.48	12.99	13.48	13.96	14.41	14.86	15.29	15.71	16.12	16.51	16.90	17.28	17.65	18.02
3.50	11.90	12.62	13.30	13.95	14.57	15.17	15.74	16.29	16.83	17.34	17.85	18.34	18.81	19.28	19.73	20.17	20.61	21.03
4.00	13.60	14.42	15.20	15.94	16.65	17.33	17.99	18.62	19.23	19.82	20.40	20.95	21.50	22.03	22.55	23.06	23.55	24.04
4.50	15.30	16.22	17.10	17.94	18.73	19.50	20.24	20.95	21.63	22.30	22.95	23.57	24.19	24.78	25.37	25.94	26.49	27.04
5.00	17.00	18.03	19.00	19.93	20.82	21.67	22.48	23.27	24.04	24.78	25.49	26.19	26.87	27.54	28.19	28.82	29.44	30.05
5.50	18.70	19.83	20.90	21.92	22.90	23.83	24.73	25.60	26.44	27.25	28.04	28.81	29.56	30.29	31.00	31.70	32.38	33.05
6.00	20.40	21.63	22.80	23.92	24.98	26.00	26.98	27.93	28.84	29.73	30.59	31.43	32.25	33.04	33.82	34.58	35.33	36.05
6.50	22.10	23.44	23.70	25.91	27.06	28.17	29.23	30.26	31.25	32.21	33.14	34.05	34.94	35.80	36.64	37.46	38.27	39.06

Таб. 1 - Форсунки Danfoss/Delavan

- 1 Выбрать работу на дизельном топливе (OIL) с помощью селекторного переключателя **CM** (имеющегося на контрольной панели горелки - Рис. 19).
- 2 запустить горелку с помощью ряда термостатов;
- 3 во время предварительной продувки выпустить воздух со штуцера (**M**) манометра насоса (Рис. 17), расслабив слегка заглушку, но не снимая ее; затем освободить контактор.

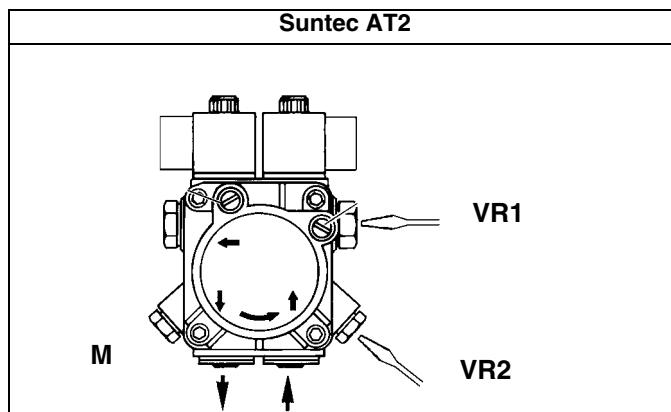


Рис. 17

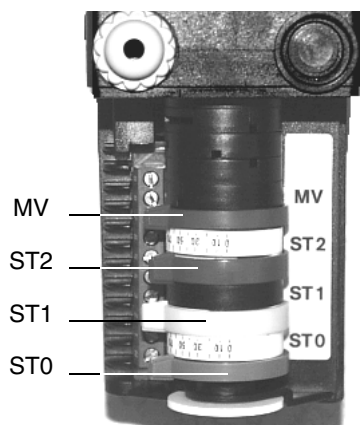
- 4 опять же на фазе предварительной продувки, настроить давление насоса, с помощью винта **VR1** (Рис. 17), на основании требуемого расхода в режиме малого пламени (например 9-10 бар), не опускаясь ниже 8 бар;

**Внимание: Расход форсунки под давлением в 8 бар должен быть выше соответствующего расхода при минимальной мощности горелки.**

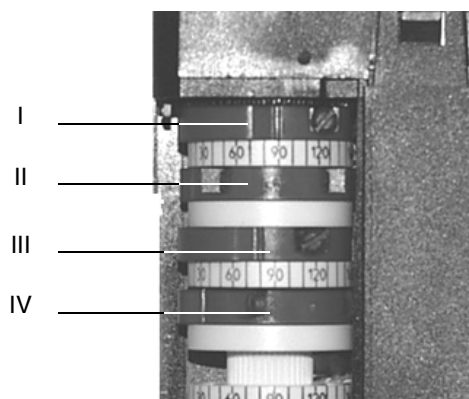
- 5 после фазы розжига вывести горелку в режим большого пламени с помощью термостата **TAB**; подается команда на работу второй ступени (большое пламя); отрегулировать давление насоса, с помощью винта **VR2** (Рис. 17), на основании требуемого расхода на большом пламени (например 24-25 бар), не превышая значения 25 бар.

- 6 Положение кулачка **MV** сервопривода должно быть отрегулировано хотя бы на 5° выше значения кулачка малого пламени **ST1**.

Berger STA6 B 3.41



Berger STA4.5B0.37/6



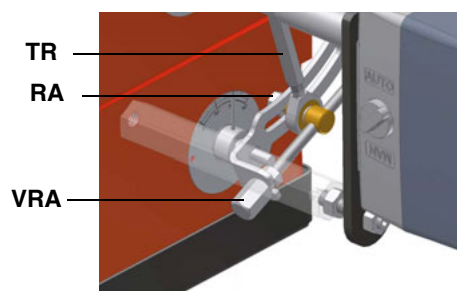
Обращаться к следующей таблице относительно функций кулачков.

	<b>BERGER STA6 B 3.41</b>
Положение большого пламени (устанавливать на 90°)	ST2
Положение розжига	ST0
Положение малого пламени	ST1
Кулачок открытия дизельного электроклапана EVG2 (2-ая ступень)	MV

	<b>BERGER STA4.5B0.37/6</b>
Положение большого пламени (устанавливать на 90°)	I
Положение малого пламени и розжига	II
Кулачок открытия дизельного электроклапана EVG2 (2-ая ступень)	III
Положение паузы (устанавливать на 0°)	IV

- 7 Для того, чтобы отрегулировать **расход воздуха в режиме большого пламени**, расслабить гайку **RA** и вращать винт **VRA** до тех пор, пока не получите желаемый расход воздуха: при смещении болта **TR** по направлению к оси заслонки - заслонка открывается и расход воздуха увеличивается, смещая его от заслонки - заслонка закрывается и расход уменьшается.

**ВНИМАНИЕ!** По завершении операций убедитесь, что не забыли затянуть блокировочную гайку **RA**. Не меняйте положения болтов воздушной заслонки.



- 8 вывести горелку в режим малого пламени с помощью термостата **TAB**;  
 9 постоянно проверяя параметры выбросов, отрегулировать расход воздуха в режиме малого пламени с помощью кулачка **ST1** сервопривода;  
 10 Отключить горелку и перейти к регулировке работы на газе.

### **Процедура регулирования при работе на газе**

- 1 Настроить работу горелки, выбрав GAS с помощью переключателя **CM** горелки (имеющегося на панели управления горелки - на стр 40;

Прежде чем запускать горелку, отрегулировать медленное открытие клапанной группы: для регулировки медленного открытия, снять крышечку **T** (см. Рис. 18), перевернуть ее и вставить на штырь **VR** соответствующим пазом, расположенным сверху. При вкручивании расход при розжиге уменьшается, при откручивании расход при розжиге увеличивается. Не

- регулировать винт **VR** с помощью отвертки. **Примечание:** Винт **VS** должен сниматься только для замены катушки
- 2 запустить горелку с помощью серии термостатов;
  - 3 сохранять значения настройки расхода воздуха, выполненной при работе на дизельном топливе (см. предыдущий параграф);
  - 4 вывести горелку в режим большого пламени с помощью термостата **TAB**;
  - 5 Отрегулировать **расход газа в режиме большого пламени** на значения требуемые котлом/потребителем, воздействуя на стабилизатор давления **VS**, встроенный в клапанную группу. Стабилизатор давления регулируется за счет воздействия на винт **VS**, расположенный под крышкой **C**: при закручивании - давление увеличивается, а при откручивании - уменьшается. Регулирование расхода газового клапана осуществляется с помощью регулятора **RP**, после того, как будет откручен на несколько витков блокировочный винт **VB**. При откручивании регулятора **RP** - клапан открывается, а при закручивании - закрывается.

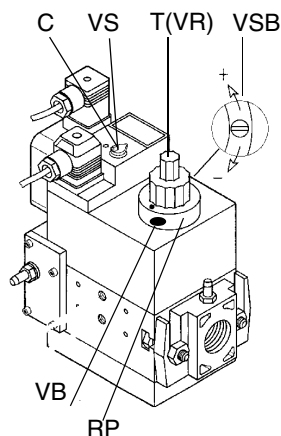
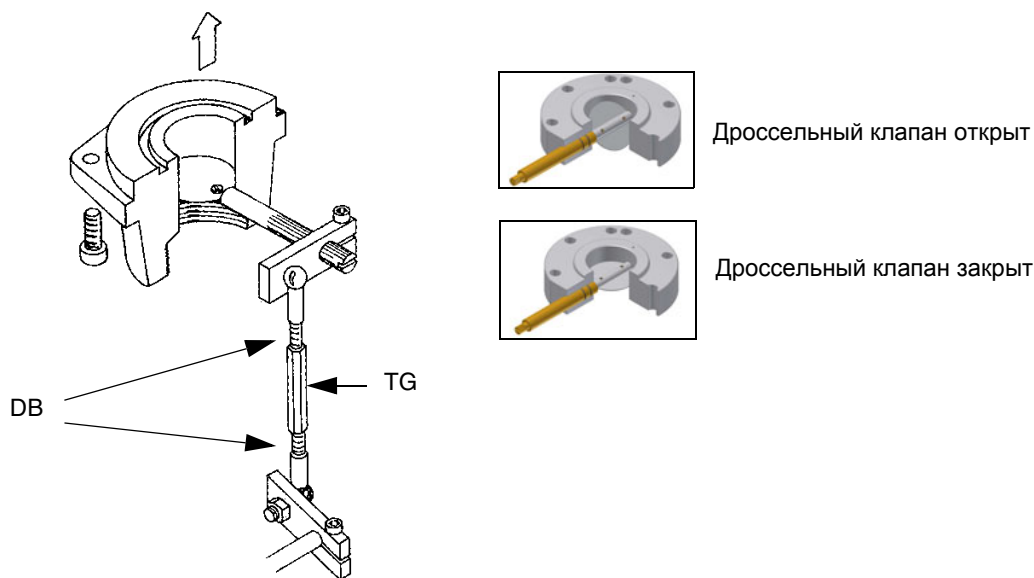


Рис. 18

**Dungs Multibloc MB-DLE**

- 6 После регулировки расхода газа при работе на максимальной мощности, перейти к регулировке точки минимальной мощности (малое пламя);
- 7 вывести горелку в режим малого пламени с помощью термостата **TAB**;
- 8 Чтобы изменить расход газа, расслабить гайки **DB** (см. рисунок внизу) и отрегулировать угол раскрытия дроссельного клапана, вращая болт **TG** (вращение по часовой стрелке - увеличивает расход газа, против часовой стрелки - уменьшает). Разметка на оси дроссельного клапана указывает на угол раскрытия, замеряемый относительно горизонтальной оси (см. нижеследующий рисунок).

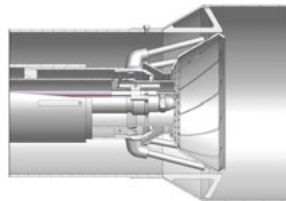
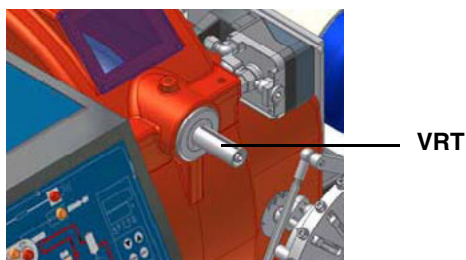


**ПРИМЕЧАНИЕ :** После завершения всех операций, не забудьте затянуть стопорные гайки **DB**.

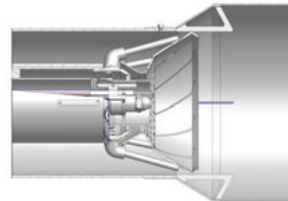
- 9 В том случае, если температура уходящих газов не будет соответствовать требуемой, вернуться на работу на дизельном топливе и подкорректировать расход жидкого топлива на требуемые значения температуры уходящих газов. Соответственно, подкорректировать расход воздуха, обращая внимание на анализы выбросов. Затем вернуться на работу на газе и повторить регулировку только по газу (потому что воздух уже отрегулирован при работе на дизельном топливе), проверяя, при этом, постоянно, параметры выбросов.
- 10 Теперь можно перейти к регулировке реле давления (см. на стр 21).

## Регулировка головы сгорания

На заводе-изготовителе горелка регулируется с головой сгорания на положение "MAX", что соответствует максимальной мощности. Для работы на сниженной мощности поворачивать винт **VRT** по часовой стрелке и постепенно сдвигать голову сгорания в сторону положения "MIN"..



Положение головы "MAX" (макс.)



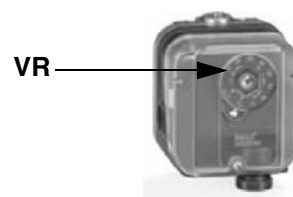
Положение головы "MIN" (мин.)

**Внимание:** изменять положение головы сгорания только в случае необходимости. Если изменяется положение головы сгорания, необходимо повторить регулировку по газу и воздуху, описанные в предыдущих пунктах.

## Регулировка реле давления воздуха и газа

Функцией **реле давления воздуха** является создание безопасности работы электронного блока (блокировка), если давление воздуха не будет соответствовать предусмотренному значению. В случае блокировки, необходимо разблокировать горелку при помощи кнопки разблокировки электронного блока, имеющейся на контрольной панели горелки.

**Реле давления газа** контролируют давление, чтобы препятствовать работе горелки в тех случаях, когда значение давления не будет соответствовать дозволению диапазону давления.



## Регулировка реле давления воздуха

Регулировка реле давления воздуха выполняется следующим образом:

- Снять прозрачную пластиковую крышку.
- После выполнения регулировки расхода воздуха и топлива включить горелку и на фазе предварительной продувки медленно поворачивать регулировочное кольцо **VR** (чтобы увеличить давление настройки) по часовой стрелке до тех пор, пока не сработает аварийная блокировка горелки.
- Считать на шкале значение давления и уменьшить его на 15%.
- Повторить цикл запуска горелки, проверяя, что она правильно функционирует.
- Установить на место прозрачную крышку реле давления.

## Регулировка реле минимального давления газа

Для калибровки реле давления газа выполните следующие операции:

- Убедиться в том, что фильтр чистый
- Снимите крышку из прозрачного пластика.
- При работающей горелке на максимальной мощности, измерьте давление на штуцере отбора давления реле минимального давления газа.
- Медленно закрывайте ручной отсекающий кран, находящийся перед реле давления (см. график монтажа газовых рампы), вплоть до снижения давления на 50% от значения считанного ранее. Убедитесь, что значение CO в уходящих газах не увеличилось: если значение CO выше нормативных значений, открывайте медленно отсекающий клапан, пока значение не снизится до вышеуказанного значения.
- Убедитесь, что горелка работает нормально.
- Вращайте регулировочное кольцо реле давления по часовой стрелке (для увеличения давления), вплоть до отключения горелки.
- Полностью откройте ручной отсекающий клапан.
- Установите на место прозрачную крышку.

## Регулировка реле максимального давления газа (там, где оно присутствует)

Для настройки реле действовать следующим образом:

1. снять прозрачную пластмассовую крышку;
2. замерить давление газа в сети без пламени в горелке;
3. установить на регулировочном кольце **VR**, значение, считанное в п.2 и увеличив его на 30%;
4. установить вновь на место прозрачную пластмассовую крышку

## ЧАСТЬ II: ИНСТРУКЦИЯ ПО ЭКСПЛУАТАЦИИ

### ОГРАНИЧЕНИЯ ПРИ ИСПОЛЬЗОВАНИИ

ГОРЕЛКА РАЗРАБОТАНА И ИЗГОТОВЛЕНА ДЛЯ РАБОТЫ НА ТЕПЛОГЕНЕРАТОРЕ (КОТЛЕ, ВОЗДУХОНАГРЕВАТЕЛЕ, ПЕЧИ И Т.Д.) ТОЛЬКО ПРИ УСЛОВИИ ПРАВИЛЬНОГО ПОДСОЕДИНЕНИЯ, ИСПОЛЬЗОВАНИЕ В ДРУГИХ ЦЕЛЯХ МОЖЕТ ПОСЛУЖИТЬ ИСТОЧНИКОМ ОПАСНОСТИ.

ПОЛЬЗОВАТЕЛЬ ДОЛЖЕН ОБЕСПЕЧИТЬ ПРАВИЛЬНЫЙ МОНТАЖ АППАРАТА, ПОРУЧИВ УСТАНОВКУ КВАЛИФИЦИРОВАННОМУ ПЕРСОНАЛУ, А ВЫПОЛНЕНИЕ ПЕРВОГО ЗАПУСКА ГОРЕЛКИ - СЕРВИСНОМУ ЦЕНТРУ, ИМЕЮЩЕМУ РАЗРЕШЕНИЕ ЗАВОДА-ИЗГОТОВИТЕЛЯ ГОРЕЛКИ.

ОСОБОЕ ВНИМАНИЕ НЕОБХОДИМО УДЕЛИТЬ ЭЛЕКТРИЧЕСКИМ СОЕДИНЕНИЯМ С РЕГУЛИРОВОЧНЫМИ И ПРЕДОХРАНИТЕЛЬНЫМИ ПРИСПОСОБЛЕНИЯМИ ТЕПЛОГЕНЕРАТОРА (РАБОЧИМИ И ПРЕДОХРАНИТЕЛЬНЫМИ ТЕРМОСТАТАМИ И Т.Д.), КОТОРЫЕ ОБЕСПЕЧИВАЮТ ПРАВИЛЬНУЮ И БЕЗОПАСНУЮ РАБОТУ ГОРЕЛКИ.

НЕ ДОПУСКАЕТСЯ ВКЛЮЧЕНИЕ ГОРЕЛКИ ДО МОНТАЖА НА ТЕПЛОГЕНЕРАТОРЕ ИЛИ ПОСЛЕ ЕЁ ЧАСТИЧНОГО ИЛИ ПОЛНОГО ДЕМОНТАЖА (ОТСОЕДИНЕНИЕ, ДАЖЕ ЧАСТИЧНОЕ, ЭЛЕКТРОПРОВОДОВ, ОТКРЫТИЕ ЛЮКА ГЕНЕРАТОРА, ДЕМОНТАЖА ЧАСТЕЙ ГОРЕЛКИ).

НЕ ДОПУСКАЕТСЯ ОТКРЫТИЕ И ДЕМОНТАЖ КАКОЙ-ЛИБО ЧАСТИ ГОРЕЛКИ.

ИСПОЛЬЗУЙТЕ ТОЛЬКО ГЛАВНЫЙ ВЫКЛЮЧАТЕЛЬ ("ON-OFF" (ВКЛ./ВЫКЛ.)), КОТОРЫЙ БЛАГОДАРЯ СВОЕЙ ДОСТУПНОСТИ СЛУЖИТ ТАКЖЕ АВАРИЙНЫМ ВЫКЛЮЧАТЕЛЕМ, И, ПРИ НЕОБХОДИМОСТИ, ДЕБЛОКИРОВОЧНУЮ КНОПКУ.

В СЛУЧАЕ АВАРИЙНОЙ БЛОКИРОВКИ, СБРОСИТЬ БЛОКИРОВКУ НАЖАВ СПЕЦИАЛЬНУЮ КНОПКУ RESET. В СЛУЧАЕ НОВОЙ БЛОКИРОВКИ - ОБРАТИТЬСЯ В СЛУЖБУ ТЕХПОМОЩИ, НЕ ВЫПОЛНЯЯ НОВЫХ ПОПЫТОК СБРОСА БЛОКИРОВКИ.

ВНИМАНИЕ: ВО ВРЕМЯ НОРМАЛЬНОЙ РАБОТЫ ЧАСТИ ГОРЕЛКИ, РАСПОЛОЖЕННЫЕ РЯДОМ С ТЕПЛОГЕНЕРАТОРОМ (СОЕДИНИТЕЛЬНЫЙ ФЛАНЕЦ), НАГРЕВАЮТСЯ. НЕ ПРИКАСАЙТЕСЬ К НИМ ВО ИЗБЕЖАНИЕ ПОЛУЧЕНИЯ ОЖОГОВ.

### ФУНКЦИОНИРОВАНИЕ

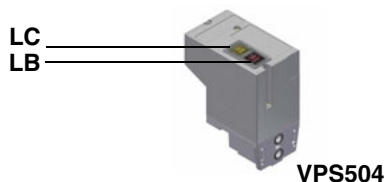


**ВНИМАНИЕ:** прежде, чем запускать горелку, убедиться в том, что все ручные отсечные клапаны газа открыты и проверить, что значение давления на входе рампы соответствует значениям, указанным в параграфе "Технические характеристики". Кроме того, убедиться в том, что главный выключатель подачи питание вырублен.

- Выбрать тип топлива, воздействуя на переключатель **CM** на электрощите управления горелки.  
**N.B.** В том случае, если будет выбрано дизельное топливо, убедиться, что отсечные клапаны дизельного топлива линии питания и обратного хода открыты.
- Проверить, что электронный блок не заблокирован (индикатор **O** горит), при необходимости разблокировать его, нажатием кнопки **C** (reset-сброс блокировки).
- Проверить, что серия термостатов (или реле давления) дает разрешение на работу горелки.

#### Функциональная работа на газе

- Проверить, что давление газа на подаче достаточно (об этом сигнализирует загорание индикатора **I**).
- **Только для горелок, оснащенных блоками контроля герметичности:** начинают цикл проверки устройства контроля герметичности газовых клапанов; завершение проверки сигнализируется загоранием специального индикатора на блоке контроля герметичности. По завершении проверки газовых клапанов, начинается цикл запуска горелки: в случае наличия утечки одного из газовых клапанов, устройство контроля герметичности блокируется и загорается индикатор **M**. Для того, чтобы сбросить блокировку, нажать на кнопку разблокировки, находящуюся на устройстве контроля герметичности - для горелок, оснащенных VPS504 (кнопка **LB** на рис.), или на кнопку **O** на электрощите - для горелок, оснащенных блоком управления Siemens LDU11.



**ПРИМЕЧАНИЕ:** В случае горелок, оснащенных блоком контроля герметичности Dungs VPS504, фаза предварительной вентиляции начинается только после завершения контроля герметичности газовых клапанов с положительным результатом.

Так как предварительная вентиляция должна производиться при максимальном расходе воздуха, блок контроля герметичности дает команду на открытие сервопривода, и только тогда, когда будет достигнуто положение максимального открытия, начинается отсчет времени предварительной вентиляции.

- По завершении времени предварительной вентиляции, сервопривод приводится в положение полного закрытия

(положение поджига газа), и как только он достигает этого положения, подключается запальный трансформатор (об этом сигнализирует индикатор **C** на графической панели). Спустя несколько секунд после открытия газовых клапанов, запальный трансформатор исключается из контура и индикатор **C** гаснет.

- Таким образом, горелка оказывается включенной, одновременно сервопривод доводится до положения работы на большом пламени; спустя несколько секунд начинается работа на 2-х ступенях и горелка автоматически устанавливается на работу на малом или большом пламени, в зависимости от потребностей системы. Работа на большом/малом пламени сигнализируется включением/затуханием индикатора **A/B** на графической панели.

#### Функциональная работа на дизельном топливе

- Запускается двигатель вентилятора и начинается период предварительной продувки. Так как предварительная продувка должна осуществляться с максимальным расходом воздуха, электронный блок контроля пламени дает команду на открытие сервопривода, и только когда будет достигнуто положение максимального раскрытия, начинается отсчет времени предварительной продувки.
- По его завершении, сервопривод становится в положение розжига на дизельном топливе, и как только это положение достигается, вводится в действие запальный трансформатор (при этом загорается сигнальная лампочка **C** на графической панели). Через несколько секунд после открытия дизельных клапанов запальный трансформатор исключается из контура и сигнальная лампочка **C** гаснет.).
- Горелка работает, одновременно сервопривод переходит в положение большого пламени, через несколько секунд начинается работа на двух ступенях и горелка автоматически выводится в режим большого или малого пламени, в зависимости от требований отопительной системы. Работа горелки на большом/малом пламени сигнализируется загоранием/отключением сигнального индикатора **A/B** на графической панели.

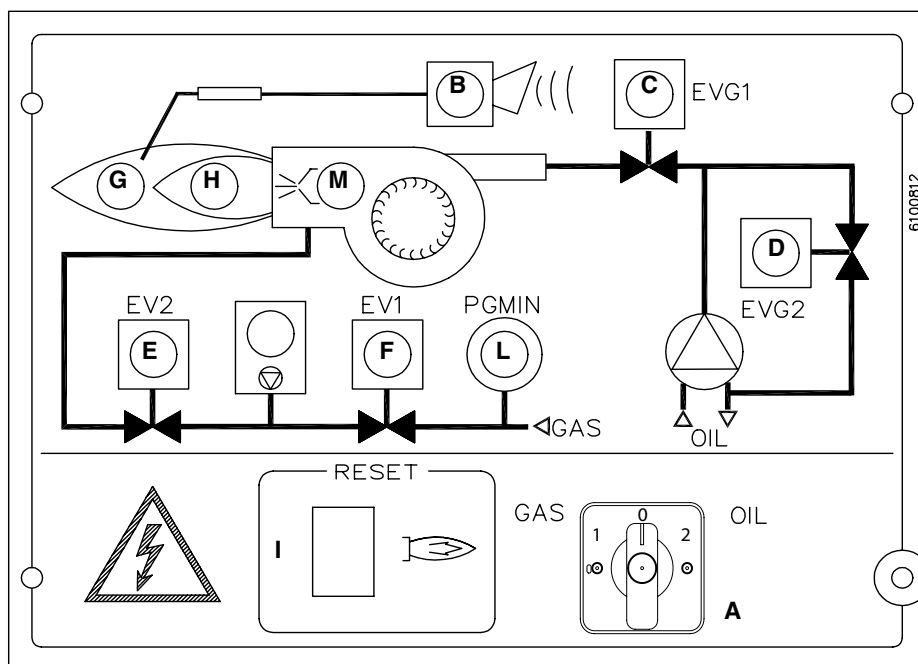



Рис. 19 Лицевая панель электрощита

#### ОБОЗНАЧЕНИЯ

- |   |   |
|---|---|
| A | Главный выключатель и селекторный переключатель: 0 - ОТК; 1 - ГАЗ; 2 - ДИЗТОПЛИВО |
| B | Сигнальная лампочка блокировки  |
| C | Сигнальная лампочка открытия дизельного электроклапана EVG1                       |
| D | Сигнальная лампочка открытия дизельного электроклапана EVG2                       |
| E | Сигнальная лампочка открытия дизельного электроклапана EV2                        |
| F | Сигнальная лампочка открытия дизельного электроклапана EV1                        |
| G | Сигнальная лампочка открытия газового электроклапана большого пламени             |
| H | Сигнальная лампочка открытия газового электроклапана малого пламени               |
| I | Кнопка разблокировки блока контроля пламени                                       |
| L | Сигнальная лампочка разрешительного сигнала реле давления газа                    |
| M | Сигнальная лампочка работы запального трансформатора                              |


## ЧАСТЬ III: ОБСЛУЖИВАНИЕ

Необходимо, хотя бы раз в год, выполнять нижеуказанные операции по уходу за горелкой. В случае сезонной работы горелки, рекомендуется выполнять профилактику в конце каждого отопительного сезона; в случае же непрерывной работы необходимо выполнять профилактику через каждые 6 месяцев.

	<b>ВНИМАНИЕ! ВСЕ РАБОТЫ НА ГОРЕЛКЕ ДОЛЖНЫ ВЫПОЛНЯТЬСЯ С ОТКЛЮЧЕННЫМ ГЛАВНЫМ ВЫКЛЮЧАТЕЛЕМ И ПРИ ПОЛНОСТЬЮ ЗАКРЫТЫХ РУЧНЫХ КЛАПАНАХ ДЛЯ ОТСЕЧЕНИЯ ТОПЛИВА.</b>
	<b>ВНИМАНИЕ: ВНИМАТЕЛЬНО ПРОЧИТАЙТЕ ПРЕДУПРЕЖДЕНИЯ В НАЧАЛЕ ИНСТРУКЦИЙ..</b>

### ПЕРИОДИЧЕСКИ ВЫПОЛНЯЕМЫЕ ОПЕРАЦИИ

- Почистить и проверить патрон газового фильтра, в случае необходимости замените его (см. следующие параграфы);
- Почистить и проверить патрон дизельного фильтра, в случае необходимости заменить его;
- Почистить и проверить фильтр внутри дизельного насоса: для обеспечения нормальной работы насоса рекомендуется очищать фильтр не реже одного раза в год. Для извлечения фильтра необходимо снять крышку, отвинтив четыре винта при помощи шестигранного ключа. При установке фильтра на место обратите внимание на то, чтобы опорные ножки фильтра были обращены к корпусу насоса. При возможности замените уплотнительную прокладку крышки. Рекомендуется установить внешний фильтр в трубопроводе всасывания перед насосом.
- Проверить состояние сохранности дизельных шлангов, проверить наличие возможных утечек;
- Демонтировать, провить и почистить голову сгорания (см. на стр 25).
- Проверить запальные электроды, почистить, подрегулировать а, при необходимости, заменить (см. Рис. 23).
- Проверить и аккуратно почистить фотоэлемент UV улавливания пламени и, если необходимо, заменить его. В случае возникновения сомнения, проверить контрольный контур, после того, как горелка будет вновь запущена, согласно схеме на стр 27;
- Демонтировать и почистить дизельную форсунку (**важно:** чистить необходимо с помощью сольвентов, ни в коем случае не используя металлические предметы). По завершении операций по профилактическому уходу и обратного монтажа горелки, разжечь пламя в горелке и проверить его форму, в случае возникновения сомнений, заменить форсунку. В случае интенсивной эксплуатации горелки, рекомендуется превентивная замена форсунки вначале каждого рабочего сезона.
- Почистить и смазать рычаги и вращающиеся детали

	<b>ВНИМАНИЕ:</b> если во время обслуживания горелки понадобится разобрать газовую рампу, снять с нее компоненты, не забудьте впоследствии, установив их обратно на место, произвести тест на герметичность, согласно требований действующих нормативов!.
---	--

### Обслуживание дизельного фильтра

Для того, чтобы выполнить обслуживание топливного фильтра, действовать следующим образом:

- 1 отсечь интересующий тракт;
- 2 открутить корпус фильтра;
- 3 снять фильтрующий катридж и промыть его бензином, при необходимости - заменить его; проверить прокладки и, при необходимости - заменить их тоже;
- 4 установить корпус на место и ввести в действие линию.



### Разборка фильтра MULTIBLOC DUNGS MB-DLE 405..412

- Проверяйте фильтр по меньшей мере раз в год!
- Заменяйте фильтр, если разница давления между точками 1 и 3 (Рис. 21)  $\Delta p > 10$  мбар.
- Заменяйте фильтр, если разница давления между точками 1 и 3 удвоилась с момента последней проверки.

Замена фильтра может выполняться без замены корпуса

- 1 Прервите приток газа, закрывая ручной отсекающий кран.
- 2 Отвинтите винты 1 ÷ 4 шестигранным ключом № 3 и снимите крышку фильтра 5 на Рис. 22.
- 3 Замените патрон фильтра 6.
- 4 Поставьте на место крышку 5, завинтите и затяните, не перетягивая, винты 1 ÷ 4.
- 5 Выполните функциональную проверку герметичности,  $p_{max.} = 360$  мбар.



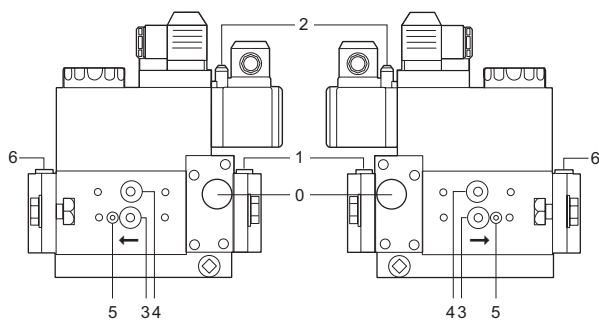


Рис. 20

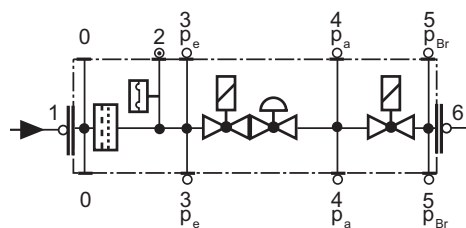


Рис. 21

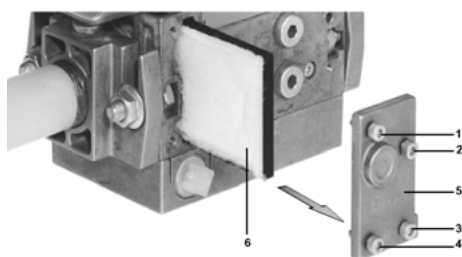


Рис. 22

### Техническое обслуживание газового фильтра

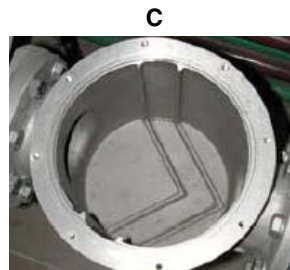
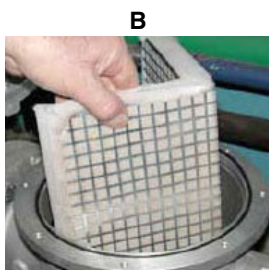
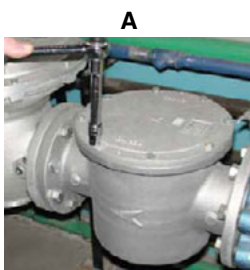


**ВНИМАНИЕ:** прежде, чем открывать фильтр, необходимо закрыть впереди стоящий отсечной клапан газа и выпустить из него оставшийся газ; убедиться, что внутри него не осталось газа под давлением.

Для того, чтобы почистить или заменить фильтр, действовать следующим образом:

- 1 Снять крышку, открутив крепежные винты (А);
- 2 снять фильтрующий картридж (В), почистить с водой и мылом, продуть сжатым воздухом (или заменить его, если необходимо)
- 3 установить картридж в первоначальное положение, убедившись, что он лег на соответствующие направляющие и не имеется препятствий для монтажа крышки;

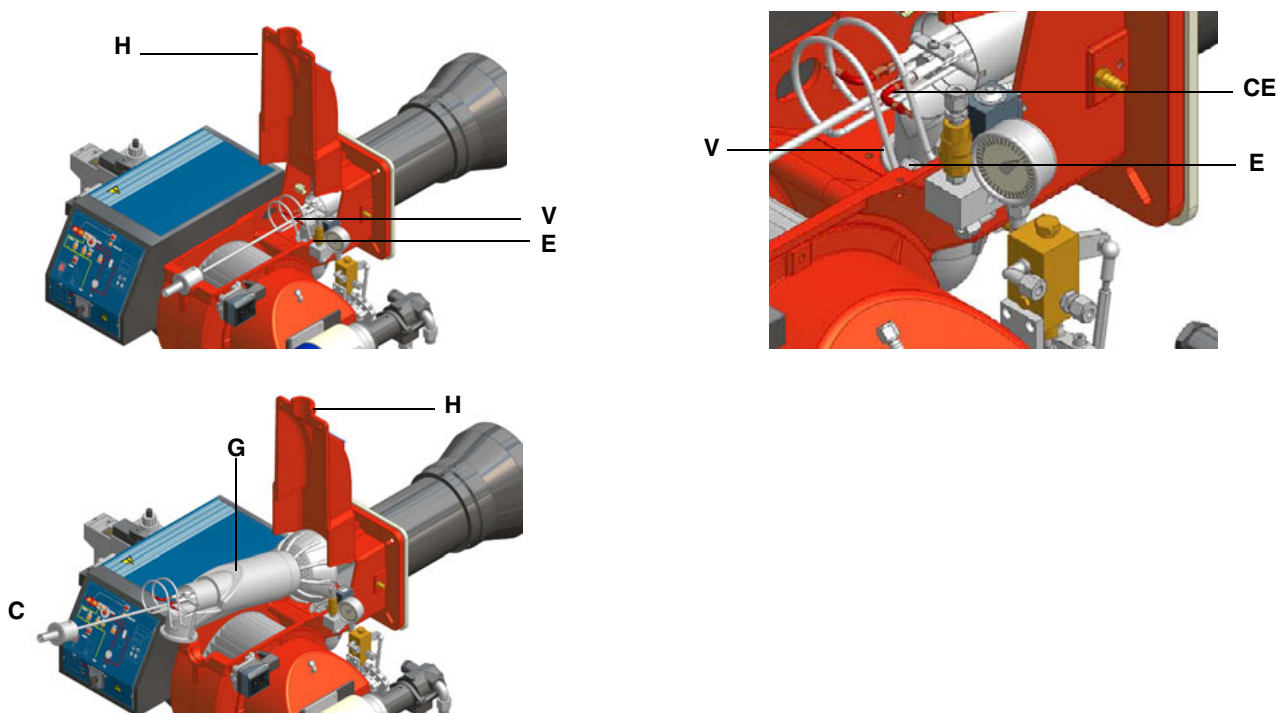
убедившись, что прокладка легла в соответствующую выемку (С), закрыть крышку и закрепить ее винтами (А).



### Снятие головы сгорания

- 1 Снять крышку **H**.
- 2 Вынуть фотозлемент **UV** с его гнезда.
- 3 Отвинтить два винта **S** (Рис.), которые держат в нужном положении узел **VR**, а затем откручивать узел **VR** до тех пор, пока не освободится нарезной шток **C**.
- 4 Отвинтить винты **V**, которые блокируют газовый коллектор **G**, расслабить две соединительные детали **E** и вынуть весь узел в комплекте, как это указано на Рис.

**Примечание:** для повторной сборки, выполнить вышеуказанные операции в обратном порядке.



### Регулировка положения электродов

Отрегулировать положение электродов, соблюдая размеры (в мм), указанные на Рис. 23.

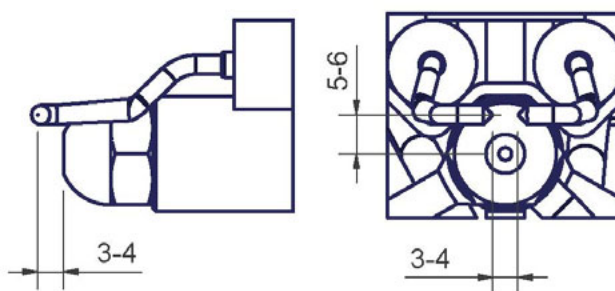


Рис. 23

### Снятие, замена электродов

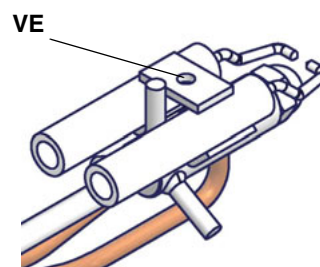


**ВНИМАНИЕ:** чтобы не подвергать риску работу горелки, избегать контакта запального электрода с металлическими частями горелки (голова сгорания, сопло и т.д.). Проверять положение электрода каждый раз после выполнения каких-либо работ на голове сгорания.

Для того, чтобы вынуть группу электродов, действовать следующим образом:

- 1 вынуть голову сгорания, как описано в предыдущем параграфе
- 2 вынуть группу электродов после того, как будет ослаблен винт **VE**;
- 3) для замены электродов, сначала открутить крепежные винты **VE** двух электродов и вынуть электроды: вставить новые электроды, проверить, что все размеры, указанные в мм в предыдущем параграфе; выполнить монтаж, выполняя указанные операции в обратном порядке

3



**Чистка и замена фотоэлемента контроля пламени**

Срок службы фотоэлемента составляет примерно 10.000 часов работы (около 1 года) при максимальной температуре 50°C, по истечении которых он подлежит замене.

Для чистки/замены фотоэлемента действовать следующим образом:

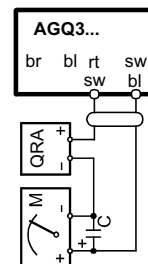
- 1) убрать напряжение со всей системы;
- 2) прервать подачу топлива;
- 3) вынуть фотоэлемент из его гнезда, как это указано на рисунке;
- 4) почистить его, если он загрязнен, не прикасаясь к светочувствительной части голыми руками;
- 5) при необходимости заменить светочувствительную часть;
- 6) вставить фотоэлемент в гнездо.

**Проверка тока ионизации**

Чтобы измерить сигнал улавливания пламени, следовать схеме на рисунке. Если сигнал не укладывается в указанные значения, проверить положение фотоэлемента, электрические контакты, при необходимости, заменить фотоэлемент.

Электронный блок контроля пламени	Минимальный сигнал улавливания
Siemens LME..	200мА (с фотоэлементом)

С КОНДЕНСАТОР ЭЛЕКТРОЛИТИЧЕСКИЙ 100...470  
μF; DC 10...25 V  
M МИКРОАМПЕРМЕТР Ri max. 5000 ohm  
QRA. УФ ДАТЧИК  
rt КРАСНЫЙ  
sw ЧЕРНЫЙ  
br КОРИЧНЕВЫЙ  
gr УСЕРЫЙ  
bl СИНИЙ

**Сезонная остановка**

Для того, чтобы отключить горелку на летний период, действовать следующим образом:

- 1 перевести главный выключатель в положение OFF (отключено)
- 2 отсоединить линию электрического питания
- 3 перекрыть кран подачи топлива на распределительной линии

**Утилизация горелки**

В случае утилизации горелки - выполнить процедуры, предусмотренные действующими нормативами по утилизации материалов.

## ТАБЛИЦА ВОЗМОЖНЫХ НЕПОЛАДОК

ПРИЧИНА/НЕПОЛАДКА	ГОРЕЛКА НЕ ЗАПУСКАЕТСЯ	ГОРЕЛКА ПРОДОЛЖАЕТ ВЫПОЛНЯТЬ ЦИКЛ ПРОДУВКИ	ГОРЕЛКА НЕ ЗАЖИГАЕТСЯ И БЛОКИРУЕТСЯ	ГОРЕЛКА ЗАЖИГАЕТСЯ, НО ЦИКЛ ЗАЖИГАНИЯ ПОВТОРЯЕТСЯ	ГОРЕЛКА НЕ ЗАЖИГАЕТСЯ, А ПОВТОРЯЕТ ЦИКЛ ЗАЖИГАНИЯ	НЕ ВКЛЮЧАЕТСЯ РЕЖИМ БОЛЬШОГО ПЛАМЕНИ	ГОРЕЛКА БЛОКИРУЕТСЯ ВО ВРЕМЯ РАБОТЫ	ГОРЕЛКА ОТКЛЮЧАЕТСЯ ВО ВРЕМЯ РАБОТЫ И ПОВТОРЯЕТ ЦИКЛ	ГОРЕЛКА ЗАЖИГАЕТСЯ И БЛОКИРУЕТСЯ	ЭЛЕКТРОННЫЙ БЛОК КОНТРОЛЯ ПЛАМЕНИ ПОВТОРЯЕТ ЦИКЛ, НЕ ПОДАВАЯ СИГНАЛ РАЗРЕШЕНИЯ
ГЛАВНЫЙ ВЫКЛЮЧАТЕЛЬ РАЗОМКНУТ	●									
НЕДОСТАТОЧНО ДАВЛЕНИЯ ГАЗА	●									
РЕЛЕ МИНИМАЛЬНОГО ДАВЛЕНИЯ ГАЗА ПЛОХО ОТРЕГУЛИРОВАНО ИЛИ	●			●	●			●		
РЯД ТЕРМОСТАТОВ КОТЛА РАЗОМКНУТЫ	●									
СРАБОТАЛО ТЕРМОРЕЛЕ ДВИГАТЕЛЯ ВЕНТИЛЯТОРА	●									
ПЕРЕГОРЕЛИ ПРЕДОХРАНИТЕЛИ	●									
ПЛОХО ОТРЕГУЛИРОВАНО ИЛИ НЕИСПРАВНО РЕЛЕ ДАВЛЕНИЯ	●		●				●			●
ЭЛЕКТРОННЫЙ БЛОК НЕИСПРАВЕН	●	●	●				●		●	●
СЕРВОПРИВОД НЕИСПРАВЕН		●								
ЗАПАЛЬНЫЙ ТРАНСФОРМАТОР НЕИСПРАВЕН			●							
НЕПРАВИЛЬНО РАСПОЛОЖЕН ЗАПАЛЬНЫЙ ЭЛЕКТРОД			●							
ДРОССЕЛЬНЫЙ КЛАПАН ПЛОХО ОТРЕГУЛИРОВАН			●							
СТАБИЛИЗАТОР ГАЗА НЕИСПРАВЛЕН			●	●	●			●		
ТЕРМОСТАТ БОЛЬШОГО-МАЛОГО ПЛАМЕНИ НЕИСПРАВЕН						●				
ПЛОХО ОТРЕГУЛИРОВАН КУЛАЧОК СЕРВОПРИВОДА						●				
НЕПРАВИЛЬНО РАСПОЛОЖЕН КОНТРОЛЬНЫЙ ЭЛЕКТРОД ИЛИ ДЕТЕКТОРНЫЙ КОНТУР НЕИСПРАВЕН							●		●	
ПЕРЕПУТАНЫ ФАЗА И НОЛЬ									●	
ПИТАНИЕ ФАЗА-ФАЗА ИЛИ ПРИСУТСТВИЕ НАПРЯЖЕНИЯ НА НОЛЕ*									●	

## ЗАПАСНЫЕ ЧАСТИ

Название	Код	
	НР20	НР30
ЭЛЕКТРОННЫЙ БЛОК КОНТРОЛЯ ПЛАМЕНИ	2020468	2020468
ЗАПАЛЬНЫЙ ЭЛЕКТРОД	2080212	2080219
ФИЛЬТР ЖИДКОГО ТОПЛИВА	2090025	2090025
ПРОКЛАДКА	2110004	2110004
КРЫЛЬЧАТКА ВЕНТИЛЯТОРА	2150006	2150006
РЕЛЕ ДАВЛЕНИЯ ВОЗДУХА	2160065	2160065
РЕЛЕ МИНИМАЛЬНОГО ДАВЛЕНИЯ ГАЗА	2160076	2160076
ЗАПАЛЬНЫЙ ТРАНСФОРМАТОР	2170106	2170106
ДВИГАТЕЛЬ ВЕНТИЛЯТОРА	2180704	2180704
ДВИГАТЕЛЬ НАСОСА	2180715	2180715
ГРУППА ГАЗОВЫХ КЛАПАНОВ- Rp1 - Dungs MB-DLE410	2190341	-
ГРУППА ГАЗОВЫХ КЛАПАНОВ- Rp1 1/4 - Dungs MB-DLE412	-	2190342
БЛОК КОНТРОЛЯ ГЕРМЕТИЧНОСТИ ГАЗОВЫХ КЛАПАНОВ	2191604	2191604
ДИЗЕЛЬНЫХ ШЛАНГОВ L=1000	2340001	2340001
СЕРВОПРИВОД BERGER STA4.5	2480057	2480057
СЕРВОПРИВОД BERGER STA6	2480042	2480042
УФ ДАТЧИК КОНТРОЛЯ ПЛАМЕНИ	2510001	2510001
УФ ДАТЧИК КОНТРОЛЯ ПЛАМЕНИ	2510114	2510114
МУФТА СОЕДИНИТЕЛЬНЯ ДВИГАТЕЛЬ-НАСОСА	2540055	-
НАСОС SUNTES AT2 65A	2590153	2590153
ФОРСУНКА	2610002	2610002
ГОЛОВА СГОРАНИЯ	3060260	3090204
ГОЛОВА СГОРАНИЯ	3060261	-
СОПЛО СТАНДАРТНОЕ	3090040	3091004
СОПЛО ДЛИННОЕ	3090041	-
КАБЕЛЬ ЗАПАЛЬНОГО ЭЛЕКТРОДА СТАНДАРТНОГО	6050010	6050010
КАБЕЛЬ ЗАПАЛЬНОГО ЭЛЕКТРОДА ДЛИННОГО	6050109	-
ПЕЧАТНАЯ ПЛАТА	6100551	6100551

**ЭЛЕКТРОСХЕМЫ****Обозначения**

AGQx.1A27	Адаптер для уф датчика контроля пламени
CM	Переключатель работы горелки 0) Отключено - 1) Газ - 2) Дизельное топливо
CR1	Контакты реле вспомогательного оборудования
EV1	Газовый электроклапан со стороны сети (или группа клапанов)
EV2	Газовый электроклапан со стороны горелки (или группа клапанов)
EVG1	Дизельный электроклапан 1-ОЙ Ступени
EVG2	Дизельный электроклапан 2-ОЙ Ступени
F	Плавкие предохранители
F3/FU1	Плавкий предохранитель линии
FC	Датчик UV
IG	Главный переключатель
IL	Выключатель вспомогательного оборудования
L	Фаза
LAF	Сигнальная лампочка горелки на высоком пламени
LB/LB1	Сигнальная лампочка блокировки горелки
LBF	Сигнальная лампочка горелки на низком пламени
LEV1	Сигнальная лампочка открытия электроклапана EV1
LEV2	Сигнальная лампочка открытия электроклапана EV2
LEVG1	Сигнальная лампочка открытия электроклапана дизельного топлива EVG1
LEVG2	Сигнальная лампочка открытия электроклапана дизельного топлива EVG2
LFG	Сигнальная лампочка работы горелки на газе
LFO	Сигнальная лампочка работы горелки на дизтопливе
LGB/LMG/LME	Электронный блок SIEMENS контроля пламени
LPG	Сигнальная лампочка низкого давления газа в сети
LSPG/LSPG1	Сигнальная лампочка утечек газовых клапанов
LTA	Сигнальная лампочка запального трансформатора
MA	Клеммная коробка питания горелки
MC	Клеммная коробка соединения компонентов горелки
MP	Двигатель насоса
MV	Двигатель вентилятора
N	Нейтраль
PA	Реле давления воздуха горения
PG/PGMIN	Реле минимального давления газа
PGMAX	Реле максимального давления газа
PS/PS1	Кнопка сброса блокировки
R1/RL1	Вспомогательное реле
SQN/STA	Сервопривод SIEMENS/BERGER воздушной заслонки
ST	Серия термостатов или реле давления
TA	Запальный трансформатор
TAB	Термостат высокого/низкого пламени (где предусмотрено, снять перемычку между клеммами 6 и 7 в клеммной коробке MA)
VPS504	Электронный блок DUNGS контроля утечек клапанов (опция, если предусмотрено снять перемычку между клеммами 177 и 178 в клеммной коробке MC)

**КУЛАЧКИ СЕРВОПРИВОДА**

ОПИСАНИЕ	BERGER STA6	ОПИСАНИЕ	BERGER STA4
Большое пламя	ST2	Большое пламя	I
Включение	ST0	Включение	II
Малое пламя	ST1	Малое пламя	IV
Открытие EVG2 - 2-ой ступени	MV	Открытие EVG2 - 2-ой ступени	III

**ВНИМАНИЕ:**

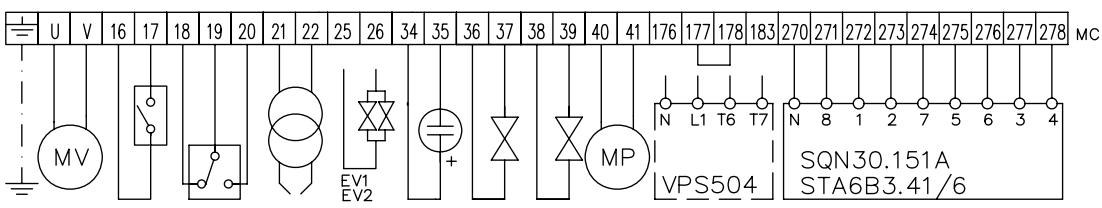
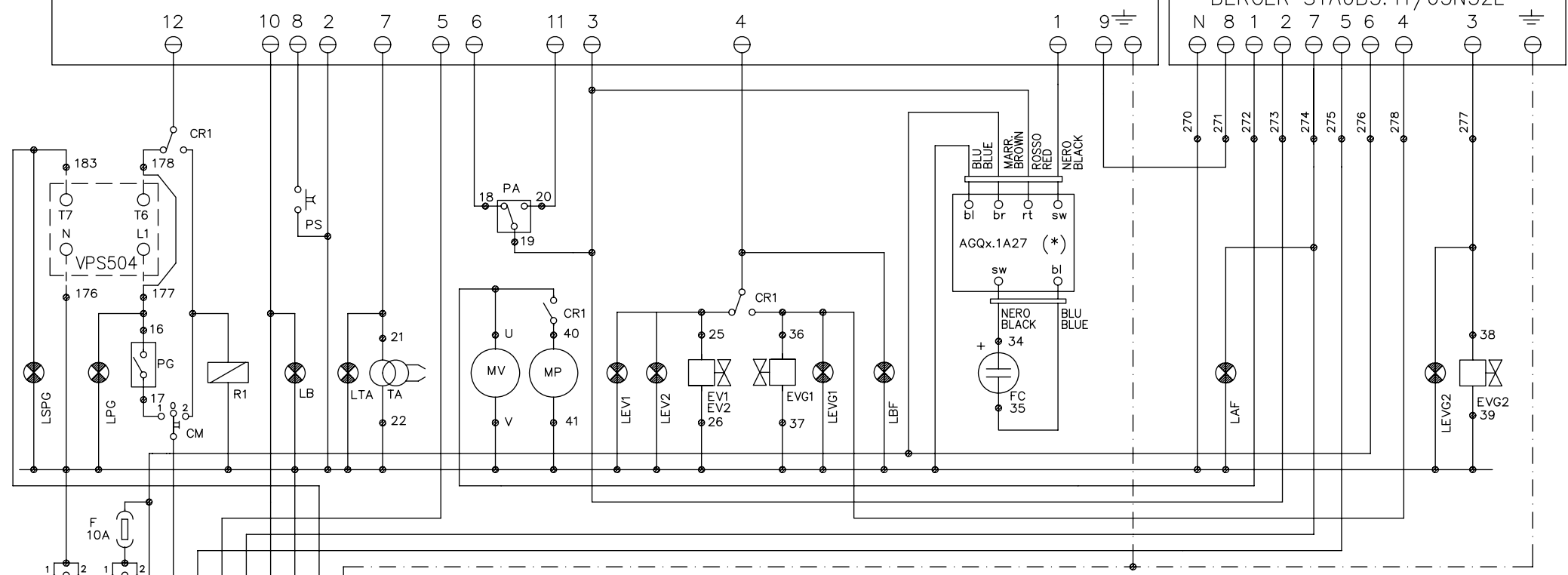
- 1 - Электрическое питание 230V 50Гц 1N перем. тока
- 2 - Не инвертировать фазу с нейтралью
- 3 - Обеспечить хорошее заземление горелки

**ЭЛЕКТРОСХЕМА Cod. 04-559 Rev.1 - вариант без печатной платы**

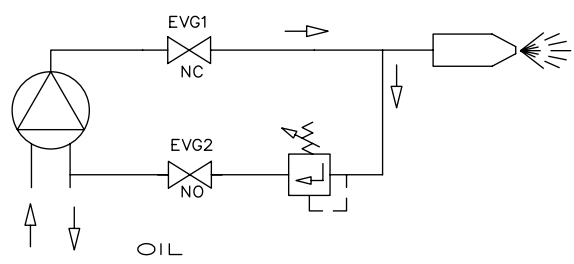
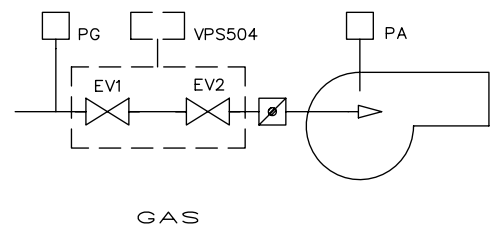
**ЭЛЕКТРОСХЕМА Cod. 18-162 Rev.1 - вариант с печатной платой**

SIEMENS LGB22.33/LMG22.33/LME22.33 (\*)

SIEMENS SQN30.151A  
BERGER STA6B3.41/63N32L



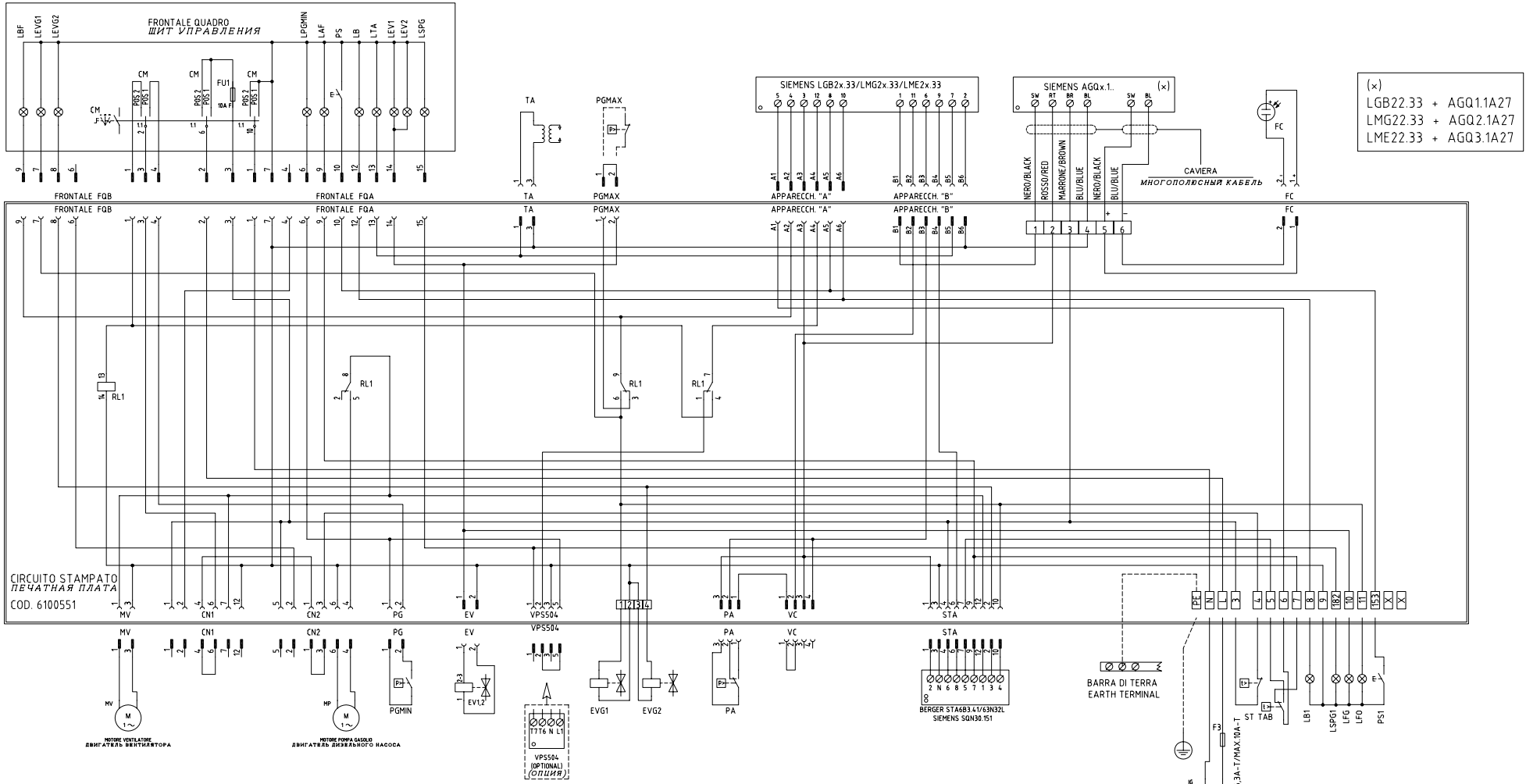
(\*)  
LGB22.33 + AGQ1.1A27  
LMG22.33 + AGQ2.1A27  
LME22.33 + AGQ3.1A27



NA	NC
C	C
H	
L	L

R1

VERSIONE ALTA-BASSA FIAMMA "AB"  
 ИСПОЛНЕНИЕ БОЛЬШОЕ-МАЛОЕ ПЛАМЯ «AB»



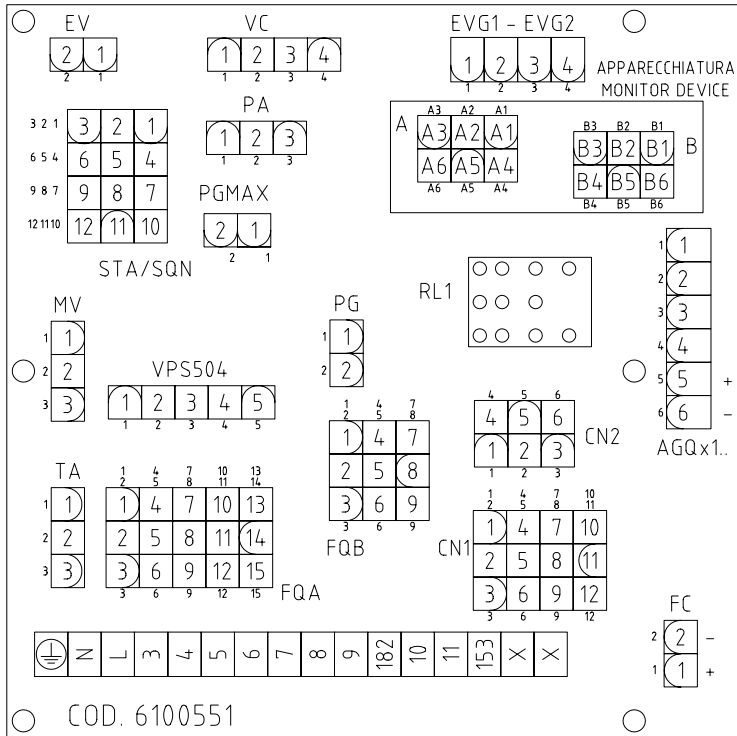
(x)  
 LGB22.33 + AGQ1.1A27  
 LMG22.33 + AGQ2.1A27  
 LME22.33 + AGQ3.1A27

CIRCUITO STAMPATO  
 ПЕЧАТНАЯ ПЛАТА  
 COD. 6100551

- |   |   |
|---|---|
| SAMME SERVOCOMANDO<br>КЛАЧКИ СЕРВОПРИВОДА<br>ST46B3.41/63N32L                                   | SAMME SERVOCOMANDO<br>КЛАЧКИ СЕРВОПРИВОДА<br>SQN30.151A   |
| ST2 ALTA FIAMMA<br>ST0 BOLSHOE PLAMIA<br>ST1 BASSA FIAMMA<br>MV APERTURA EVG2<br>OTKRYTIYE EVG2 | I ALTA FIAMMA<br>II BOLSHOE PLAMIA<br>III REJIM VYZHIDANIJA<br>BASSA FIAMMA<br>IV MALOE PLAMIA<br>V APERTURA EVG2<br>OTKRYTIYE EVG2 |

Data	24/09/2008	PREC.	FOGLIO
Revisione	00	/	1
Dis. N.	18 - 162	SEGUE	TOTALE
		2	2

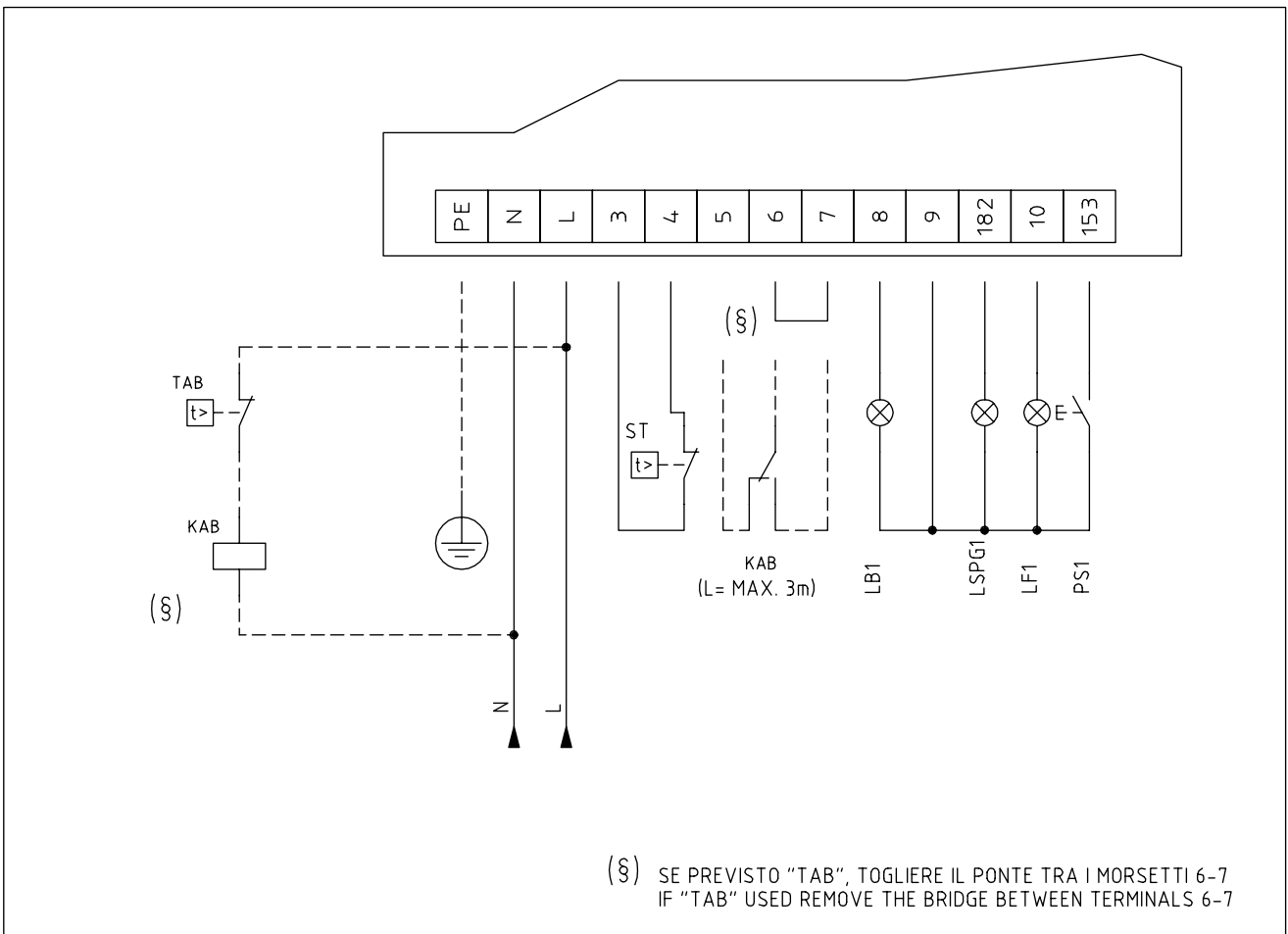




SIGLA/ITEM	FUNZIONE	FUNCTION
BERGER STAGB3.41/63N32L	SERVOCOMANDO SERRANDA ARIA	СЕРВОПРИВОД ВОЗДУШНОЙ ЗАСЛОНКИ
CM	SELETTORE MANUALE COMBUSTIBILE 1) GAS 0) OFF 2) GASOLIO	РУЧНОЙ ПЕРЕКЛЮЧАТЕЛЬ ТОПЛИВА 1)ГАЗ 0)ВЫКЛ 2)ДИЗТОПЛИВО
EV1,2	ELETTROVALVOLE GAS (O GRUPPO VALVOLE)	ГАЗОВЫЕ ЭЛЕКТРОКЛАПАНЫ (ИЛИ ГРУППА КЛАПАНОВ)
EVG1	ELETTROVALVOLA GASOLIO	ДИЗЕЛЬНЫЙ ЭЛЕКТРОКЛАПАН
EVG2	ELETTROVALVOLA GASOLIO	ДИЗЕЛЬНЫЙ ЭЛЕКТРОКЛАПАН
F3	FUSIBILE DI LINEA	ПЛАВКИЙ ПРЕДОХРАНИТЕЛЬ ЛИНИИ
FC	SONDA UV RILEVAZIONE FIAMMA	УФ ДАТЧИК КОНТРОЛЯ ПЛАМЕНИ
FU1	FUSIBILE DI LINEA	ПЛАВКИЙ ПРЕДОХРАНИТЕЛЬ ЛИНИИ
IG	INTERRUTTORE GENERALE	ОБЩИЙ ВЫКЛЮЧАТЕЛЬ
LAF	LAMPADA SEGNALE ALTA FIAMMA BRUCIATORE	СИГНАЛЬНАЯ ЛАМПОЧКА БОЛЬШОГО ПЛАМЕНИ ГОРЕЛКИ
LB	LAMPADA SEGNALE BLOCCO BRUCIATORE	СИГНАЛЬНАЯ ЛАМПОЧКА БЛОКИРОВКИ ГОРЕЛКИ
LB1	LAMPADA SEGNALE BLOCCO BRUCIATORE	СИГНАЛЬНАЯ ЛАМПОЧКА БЛОКИРОВКИ ГОРЕЛКИ
LBF	LAMPADA SEGNALE BASSA FIAMMA BRUCIATORE	СИГНАЛЬНАЯ ЛАМПОЧКА МАЛОГО ПЛАМЕНИ ГОРЕЛКИ
LEV1	LAMPADA SEGNALE APERTURA [EV1]	СИГНАЛЬНАЯ ЛАМПОЧКА ОТКРЫТИЯ [EV1]
LEV2	LAMPADA SEGNALE APERTURA [EV2]	СИГНАЛЬНАЯ ЛАМПОЧКА ОТКРЫТИЯ [EV2]
LEVG1	LAMPADA SEGNALE APERTURA [EVG1]	СИГНАЛЬНАЯ ЛАМПОЧКА ОТКРЫТИЯ [EVG1]
LEVG2	LAMPADA SEGNALE APERTURA [EVG2]	СИГНАЛЬНАЯ ЛАМПОЧКА ОТКРЫТИЯ [EVG2]
LFG	LAMPADA SEGNALE FUNZIONAMENTO BRUCIATORE A GAS	СИГНАЛЬНАЯ ЛАМПОЧКА РАБОТЫ ГАЗОВОЙ ГОРЕЛКИ
LFO	LAMPADA SEGNALE FUNZIONAMENTO BRUCIATORE A GASOLIO	СИГНАЛЬНАЯ ЛАМПОЧКА РАБОТЫ ДИЗЕЛЬНОЙ ГОРЕЛКИ
LPGMIN	LAMPADA SEGNALE PRESENZA GAS IN RETE	СИГНАЛЬНАЯ ЛАМПОЧКА НАЛИЧИЯ ГАЗА В СЕТИ
LSPG	LAMPADA SEGNALE BLOCCO CONTROLLO TENUTA VALVOLE	СИГНАЛЬНАЯ ЛАМПОЧКА БЛОКИРОВКИ БЛОКА КОНТРОЛЯ ГЕРМЕТИЧНОСТИ КЛАПАНОВ
LSPG1	LAMPADA SEGNALE BLOCCO CONTROLLO TENUTA VALVOLE	СИГНАЛЬНАЯ ЛАМПОЧКА БЛОКИРОВКИ БЛОКА КОНТРОЛЯ ГЕРМЕТИЧНОСТИ КЛАПАНОВ
LTA	LAMPADA SEGNALE TRASFORMATORE DI ACCENSIONE	СИГНАЛЬНАЯ ЛАМПОЧКА ЗАПАЛЬНОГО ТРАНСФОРМАТОРА
MP	MOTORE POMPA GASOLIO	ДВИГАТЕЛЬ ДИЗЕЛЬНОГО НАСОСА
MV	MOTORE VENTILATORE	ДВИГАТЕЛЬ ВЕНТИЛЯТОРА
PA	PRESSOSTATO ARIA	РЕЛЕ ДАВЛЕНИЯ ВОЗДУХА
PGMAX	PRESSOSTATO GAS DI MASSIMA PRESSIONE (OPTIONAL)	РЕЛЕ МАКСИМАЛЬНОГО ДАВЛЕНИЯ ГАЗА (ОПЦИЯ)
PGMIN	PRESSOSTATO GAS DI MINIMA PRESSIONE	РЕЛЕ МИНИМАЛЬНОГО ДАВЛЕНИЯ ГАЗА
PS	PULSANTE SBLOCCO FIAMMA	КНОПКА СБРОСА БЛОКИРОВКИ ПЛАМЕНИ
PS1	PULSANTE SBLOCCO FIAMMA	КНОПКА СБРОСА БЛОКИРОВКИ ПЛАМЕНИ
RL1	RELE' AUSILIARIO	ВСПОМОГАТЕЛЬНОЕ РЕЛЕ
SIEMENS AGQx.1..	ADATTATORE PER SONDA UV RILEVAZIONE FIAMMA	АДАПТЕР ДЛЯ УФ ДАТЧИКА КОНТРОЛЯ ПЛАМЕНИ
SIEMENS LGB2x./LMG2x./LME2x.	APPARECCHIATURA CONTROLLO FIAMMA	ЭЛЕКТРОННЫЙ БЛОК КОНТРОЛЯ ПЛАМЕНИ
SIEMENS SQN30.151	SERVOCOMANDO SERRANDA ARIA (ALTERNATIVO)	СЕРВОПРИВОД ВОЗДУШНОЙ ЗАСЛОНКИ (АЛЬТЕРНАТИВНЫЙ)
ST	SERIE TERMOSTATI/PRESSOSTATI	РЯД ТЕРМОСТАТОВ/РЕЛЕ ДАВЛЕНИЯ
TA	TRASFORMATORE DI ACCENSIONE	ЗАПАЛЬНЫЙ ТРАНСФОРМАТОР
TAB	TERMOSTATO/PRESSOSTATO ALTA-BASSA FIAMMA	ТЕРМОСТАТ/РЕЛЕ ДАВЛЕНИЯ БОЛЬШОГО/МАЛОГО ПЛАМЕНИ
VPS504	CONTROLLO DI TENUTA VALVOLE GAS (OPTIONAL)	БЛОК КОНТРОЛЯ ГЕРМЕТИЧНОСТИ ГАЗОВЫХ КЛАПАНОВ (ОПЦИЯ)

Data	24/09/2008	PREC.	FOGLIO
Revisione	00	1	2
Dis. N.	18 - 162	SEGUE	TOTALE
		/	2

*VERSIONE ALTA-BASSA FIAMMA / PROGRESSIVO "PR" CON RELE' "KAB" DI SEZIONAMENTO*  
*"PR" HIGH-LOW / PROGRESSIVE VERSION WITH "KAB" RELAY OF DISCONNECTED*



Data	26/06/2008	PREC.	FOGLIO
Revisione	00	/	1
Dis. N.	TAB_2	SEGUE	TOTALE
		2	1

SIGLA/ITEM	FUNZIONE	FUNCTION
KAB	RELE' AUSILIARIO	AUXILIARY RELAY
LB1	LAMPADA SEGNALAZIONE BLOCCO BRUCIATORE	INDICATOR LIGHT FOR BURNER LOCK-OUT
LF1	LAMPADA SEGNALAZIONE FUNZIONAMENTO BRUCIATORE	INDICATOR LIGHT BURNER OPERATION
LSPG1	LAMPADA SEGNALAZIONE BLOCCO CONTROLLO TENUTA VALVOLE	INDICATOR LIGHT FOR LEAKAGE OF VALVES
PS1	PULSANTE SBLOCCO FIAMMA	LOCK-OUT RESET BUTTON
ST	SERIE TERMOSTATI/PRESSOSTATI	SERIES OF THERMOSTATS OR PRESSURE SWITCHES
TAB	TERMOSTATO/PRESSOSTATO ALTA-BASSA FIAMMA	HIGH-LOW THERMOSTAT/PRESSURE SWITCHES

Data	26/06/2008	PREC.	FOGLIO
Revisione	00	1	2
Dis. N.	TAB_2	SEGUE	TOTALE
		/	1

### ЭЛЕКТРОННЫЙ БЛОК КОНТРОЛЯ ПЛАМЕНИ SIEMENS LME11/21/22

Серия электронных блоков LME.. используется для запуска и контроля за одно- и двухступенчатыми горелками при прерывающемся функционировании. Серия LME.. прекрасно взаимозаменяется с серией LGB.. и серией LMG.., все схемы и аксессуары взаимозаменяемы. Основными характеристиками моделей LME являются:

Указание кодов ошибок с помощью многоцветного сигнального индикатора, расположенного внутри кнопки разблокировки.

● Фиксированное время функций программирующего устройства, благодаря цифровому управлению сигналами.

#### Сравнительная таблица

Серия LGB	Серия LMG	Серия LME
---	LMG 25.33	LME 11.33
LGB 21.33	LMG 21.33	LME 21.33
LGB 22.33	LMG 22.33	LME 22.33

#### Условия, необходимые для запуска горелки:

- Убедиться в том, что горелка не заблокирована
- Все контакты линии питания должны быть замкнуты
- Не должно быть никакого снижения напряжения ниже указанного предельного значения
- Реле давления воздуха LP должно находиться в положении ожидания
- Двигатель вентилятора или AGK25 должны быть подсоединены
- Улавливатель пламени затемнен и не присутствуют посторонние световые сигналы

#### Снижение напряжения

Если присутствуют падения напряжения ниже 175 V перем. тока (при питании 230V перем. тока), электронный блок, в целях безопасности, автоматически заблокирует работу. Работа восстановится, когда напряжение питания увеличится свыше 185 V перем. тока (при питании 230V перем. тока).

Время работы электронного устройства

Через 24 и не более непрерывных циклов работы, устройство автоматически введет в действие процедуру подконтрольной остановки, после чего следует вновь запуск.

#### Защита против реверсии полярности



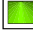
Если фаза (клемма 12) и нейтраль (клемма 2) были изменены местами, устройство произведет блокировку в конце цикла безопасного времени работы "TSA".

#### Последовательность контроля в случае неполадки.

Если произойдет блокировка, выходы топливных клапанов, двигатель горелки, а также запальное устройство будут немедленно дезактивированы (< 1 секунды).

#### Показания устройства во время нормальной работы

Во время обычной работы устройства разные фазы работы визуализируются с помощью многоцветных индикаторов, расположенных внутри кнопки разблокировки устройства:

	<b>LED красный</b>	..... Включено
	<b>LED желтый</b>	○... Отключено
	<b>LED зеленый</b>	

Во время запуска показания состояния определяйте по таблице:

Состояние	Код цвета	Цвет
Время ожидания tw, другие состояния ожидания	○.....	Отключено
Фаза розжига	●○○○○○○○○●	Желтый мигающий
Функционирование, нормальное пламя	□.....	Зеленый

Состояние	Код цвета	Цвет
Функционирование, пламя не стабильное	□○□○□○□○□	Зеленый мигающий
Посторонний свет при запуске горелки	□▲□▲□▲□▲□▲	Зеленый - красный
Низкое напряжение	●●●●●●●●●●	Желтый - красный
Авария, аварийная сигнализация	▲.....	Красный
Выход кода ошибки (ссылка на Таблицу Коды ошибок)	▲○▲○▲○▲○	Красный мигающий

#### ПРОГРАММА ПОДКЛЮЧЕНИЯ

Что касается программы подключения - обращайтесь к графику времени программы.

#### А Запуск (управление регулированием)

Регулятор "R" при замкнутом контакте питает клемму 12 и вводит в действие программирующее устройство. Вентилятор запускается для выполнения предварительной продувки через электронный блок LME21 после времени ожидания tw и через электронный блок LME22, после открытия воздушной заслонки SA на максимальной мощности (то есть через время t11).

#### tw Время ожидания

В этот период контакт реле давления и реле пламени тестируются для проверки их рабочего положения. Если установлены некоторые, другие устройства, то производится дополнительный тест для того, чтобы убедиться, что топливные клапаны закрыты.

#### t11 Время открытия сервопривода воздушной заслонки

Только при наличии LME22: вентилятор запускается только когда воздушная заслонка устанавливается в положение большого пламени.

#### t10 Время ожидания подтверждения наличия давления воздуха

Период времени, после которого должно подтвердиться давление воздуха, при отсутствии должного давления прибор провоцирует блокировку.

#### t1 Время предварительной продувки.

Продувка камеры сгорания и вторичной поверхности обогрева: с минимальным расходом воздуха при наличии LME21 и с максимальным расходом воздуха при наличии LME22. Проверьте установленные модели, функции и графики, где указывается время t1 предварительной продувки, в течение которого реле давления воздуха LP должен сигнализировать достижение требуемого значения давления. Действительное время предварительной продувки содержится между концом времени tw и началом времени t3.

#### t12 Время хода сервопривода воздушной заслонки

(положение на минимуме) Только при наличии LME22: в течение времени t12 воздушная заслонка достигает положения малого пламени.

#### t3n Время пост-розжига

Это время розжига в течение периода безопасной работы. Запальный трансформатор отключается непосредственно перед тем, как заканчивается период безопасной работы TSA. Это означает, что время t3n короче времени TSA, потому что надо дать реле пламени достаточное количество времени, чтобы оно отключилось при отсутствии пламени.

#### t3 Время предварительного розжига

В течение времени предварительного розжига и времени безопасной работы TSA производится силовое введение в действие реле пламени. По истечении времени t3 дается разрешение на работу топливному клапану, подсоединенному к клемме 4.

#### TSA Время безопасной работы

В конце времени безопасной работы TSA, сигнал пламени должен присутствовать на клемме 1 усилителя сигнала пламени и должен присутствовать вплоть до остановки для регулировки; в обратном случае, электронный блок вызовет блокировку безопасности и останется заблокированным в положении аномальной работы.

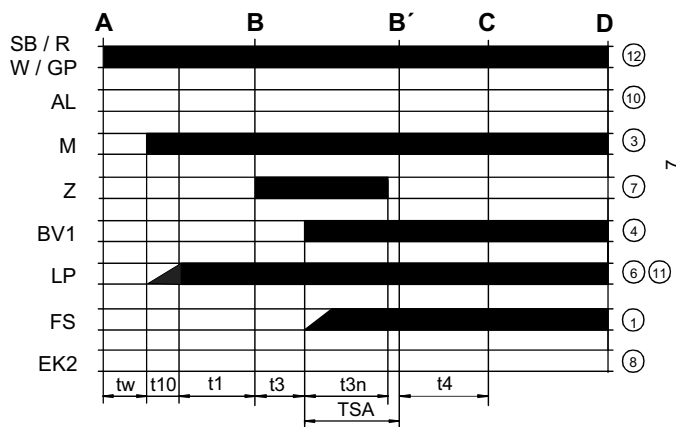
#### t4 Интервал BV1 и BV2/LR

период времени между концом времени безопасности TSA и поступлением разрешения на работу на второй топливный клапан BV2 или на регулятор нагрузки LR.

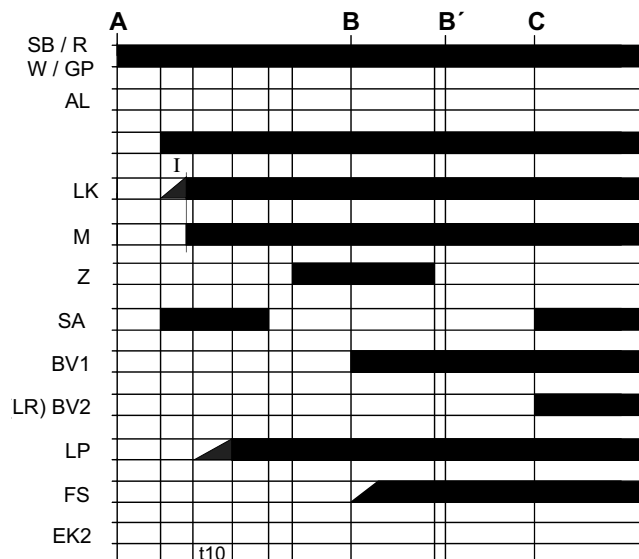
- B-B'** Пауза для стабилизации пламени.
- C** Рабочее положение горелки
- C-D** Работа горелки (производство тепла)

- D** Остановка для регулировки через команду от LR..  
и Горелка незамедлительно отключается и блок контроля пламени готов к осуществлению нового запуска.

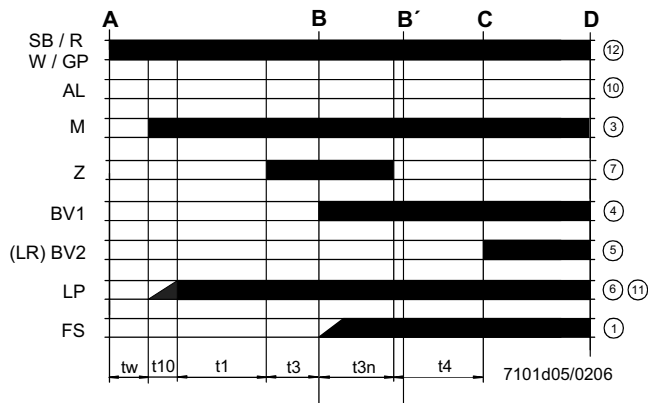
**LME11**



**LME22..**



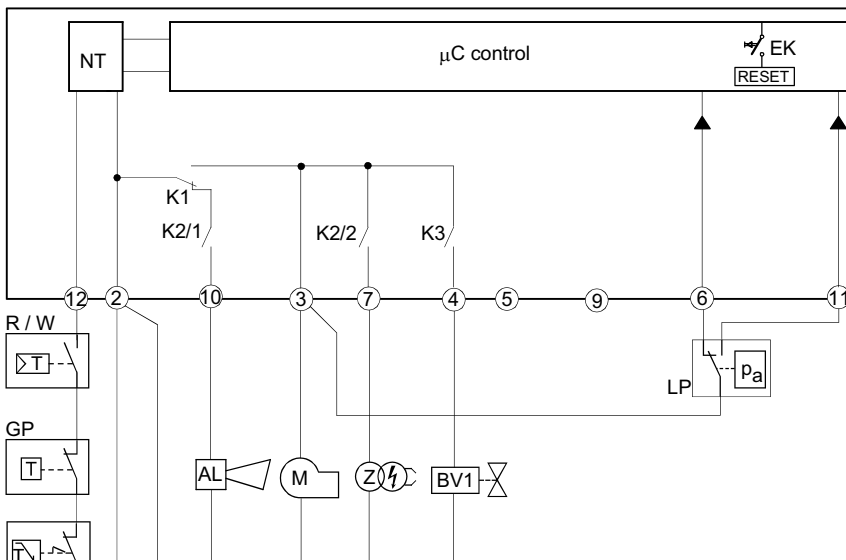
**LME21.....**



**Обозначения графика программы**

- $t_w$  Время ожидания
- $t_1$  Время предварительной продувки
- TSA Время безопасной работы при розжиге
- $t_3$  Время предварительного розжига
- $t_{3n}$  Время розжига в течение "TSA"
- $t_4$  Интервал между BV1 и BV2-LR
- $t_{10}$  Задержка для получения разрешения от реле давления воздуха
- $t_{11}$  Время открытия сервопривода воздушной заслонки SA
- $t_{12}$  Время закрытия сервопривода воздушной заслонки SA

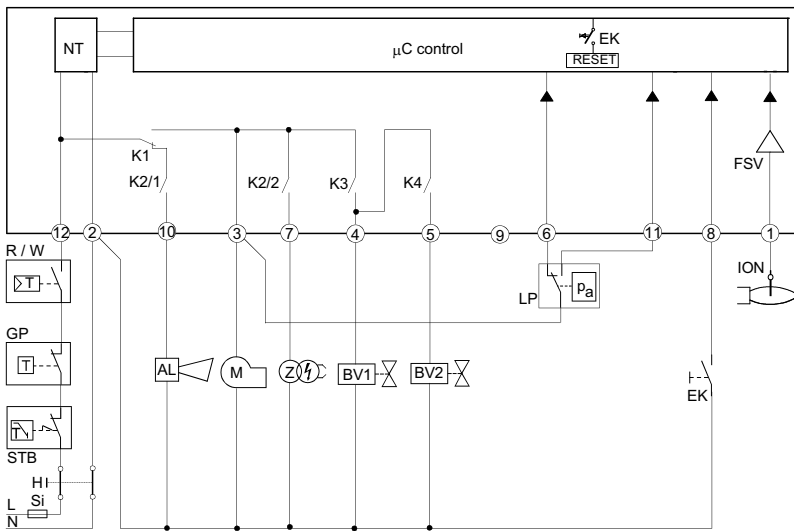
### Схема внутренняя LME11



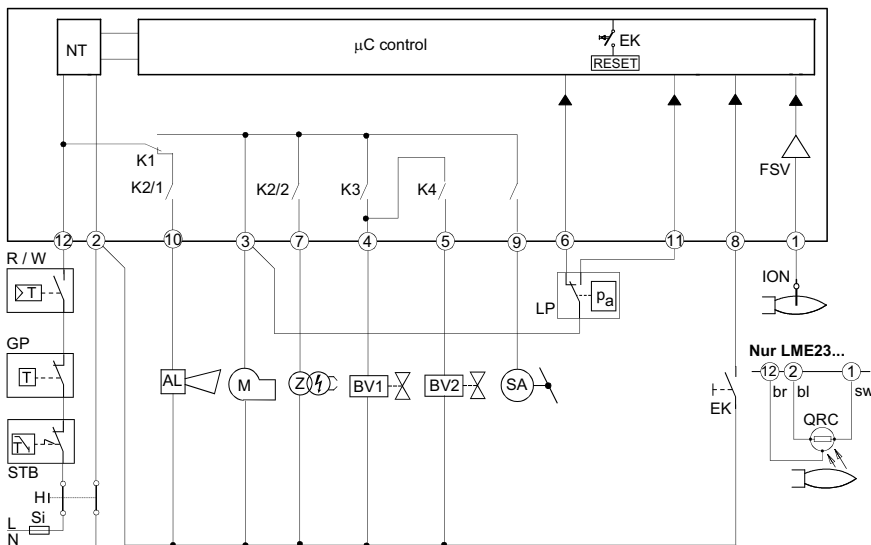
### Обозначения внутренней схемы

- AL Сигнализация блокировки
- BV Клапан топливный
- EK2 Кнопка дистанционная разблокировки
- FS) Сигнал наличия пламени
- GP Реле давления газа
- LP Реле давления воздуха
- LR Регулятор мощности горелки
- M Двигатель вентилятора
- R Термостат или предохранительное реле давления
- SB Предохранительный термостат
- W Термостат или регулировочное реле давления
- Z Запальный трансформатор

### Схема внутренняя LME21



### Схема внутренняя LME22

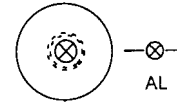


## ПРОГРАММА УПРАВЛЕНИЯ В СЛУЧАЕ АНОМАЛЬНОЙ РАБОТЫ

- В случае аномальных явлений поступление топлива немедленно прекращается (менее 1 сек.).
  - После прерывания подачи напряжения повторяется цикл запуска по полной программе.
  - Когда напряжение падает ниже требуемого уровня, имеет место блокировка в целях безопасности.
  - Когда напряжение увеличивается выше предела низкого напряжения, устройство вновь запускается в работу.
  - В случае раннего поступления сигнала пламени в течение времени  $t_1$ , происходит блокировка.
  - В случае раннего поступления сигнала пламени в течение времени  $t_w$ , происходит новый пуск с блокировкой через 30 секунд.
  - В случае отсутствия пламени по истечении времени TSA, осуществляются максимум 3 попытки цикла запуска, затем следует блокировка по истечении времени TSA (безопасное время розжига) при наличии моделей LME11, или непосредственно блокировка по истечении времени TSA при наличии моделей LME21-22.
  - При наличии моделей LME11: если обнаруживается утечка пламени при работе, или в случае, если стабилизация пламени происходит в конце периода времени TSA, будут осуществляться, как максимум, 3 попытки запуска, или же произойдет блокировка.
  - При наличии моделей LME21-22: если подтверждается утечка пламени во время работы - происходит блокировка.
  - Прилипание контакта реле давления воздуха LP в рабочем положении: запуск не осуществляется и происходит блокировка через 65 сек.
  - Прилипание контакта реле давления воздуха LP в положении паузы: блокировка по завершении периода времени  $t_{10}$ .
  - Если нет никакого сигнала давления воздуха в конце периода времени  $t_{10}$ , происходит блокировка.
- заблокированном состоянии и включается красная сигнальная

## БЛОКИРОВКА УСТРОЙСТВА КОНТРОЛЯ ПЛАМЕНИ

В случае блокировки горелки, устройство LME остается в лампочка. Можно незамедлительно включить заново контроль горелки. Такое состояние работы подтверждается и при отключении питания.



## ДИАГНОСТИКА АНОМАЛЬНОЙ РАБОТЫ

- Нажимать на кнопку разблокировки в течение более 3-х секунд с целью активизации визуальной диагностики.
- Посчитать количество миганий красной лампочки, указывающей на блокировку, и найти причину аномальной работы по "Таблице кодов ошибок" (устройство будет продолжать посылать импульсы с одинаковыми интервалами).

Во время диагностики выходы устройства деактивируются:

- горелка находится в заблокированном состоянии
- наружная аварийная сигнализация отключается
- аварийное состояние сигнализируется с помощью красной индикаторной лампочки, расположенной на кнопке разблокировки устройства LME..., на основании "Таблицы Кодов Ошибок":

ТАБЛИЦА КОДОВ ОШИБОК	
2 мигания **	<b>Никакого наличия пламени в конце периода "Времени безопасности" TSA</b> - Топливные клапаны загрязнены или неисправны - Контрольный электрод пламени загрязнен или неисправен - Плохая настройка горелки, не поступает газ на горелку - Запальное устройство имеет дефект
3 мигания ***	<b>Реле давления воздуха не переключается и остается в положении ожидания:</b> - Реле давления LP неисправен - Потеря сигнала давления воздуха по истечении времени $t_{10}$ . - Прилипание контакта реле давления воздуха LP в положении ожидания.
4 мигания ****	- Наличие слишком раннего сигнала пламени во время запуска горелки.
5 миганий *****	- Прилипание контакта реле давления воздуха LP в рабочем положении.
6 миганий *****	Полное отсутствие сигнализации.
7 миганий *****	<b>Отсутствие пламени во время работы</b> - Аномальная работа или загрязнение топливного клапана - Аномальная работа или загрязнение устройства контроля пламени - Плохая настройка горелки
8 или 9 миганий	Полное отсутствие сигнализации
10 миганий *****	<b>Аномальное поведение контактов на выходе</b> - Ошибка в электрических подключениях - Неправильное напряжение на выходных клеммах - Другие аномалии
14 миганий *****	- Контакт CPI разомкнут.

## СБРОС БЛОКИРОВКИ С УСТРОЙСТВА КОНТРОЛЯ ПЛАМЕНИ

Разблокировка электронного блока может быть осуществлена сразу же после каждой блокировки простым нажатием на кнопку сброса блокировки в течение от 1 до 3 секунд. Блок LME может быть разблокирован только когда все контакты, на линии, замкнуты и, когда значение напряжения не ниже требуемой величины.

## ОГРАНИЧЕНИЕ ПОПЫТОК ВКЛЮЧЕНИЯ (при наличии моделей LME11..)

Если пламя не стабилизируется в конце периода времени безопасной работы TSA, или если пламя тухнет во время работы, то могут быть предприняты только 3 повторные попытки, как максимум, запуска цикла через кнопку "R", в ином случае произойдет блокировка. Счет попыток каждый раз начинается заново после контролируемого запуска с помощью кнопки "R".

## ТЕХНИЧЕСКИЕ ХАРАКТЕРИСТИКИ

Напряжение питания	120V AC +10% / -15% 230V AC +10% / -15%
Частота	50 ... 60 Гц +/- 6%
Потребление	12 VA
Плавкий предохранитель первичный, наружный макс. 10 А (медл.) ток на входе в клемму 12	макс. 5 А
Длина кабеля термостатов	3 м
Класс защиты	IP40 (обеспечить при монтаже)
Условия работы	-20... +60 °C, < 95% UR
Условия хранения на складе	-20... +60 °C, < 95% UR
Вес	прим. 160 гр.

## **C.I.B. UNIGAS S.p.A.**

Via L. Galvani, 9  
35011 Campodarsego (Padova) - Италия  
Тел. +39 049 9200944  
Факс (Автом.) +39 049 9202105  
e-mail: [rotas@cibunigas.it](mailto:rotas@cibunigas.it)  
[www.cibunigas.it](http://www.cibunigas.it)

### **РОССИЯ**

ООО "ЧИБИТАЛ РУС"  
Россия, 117105, Москва  
Варшавское шоссе, 17, стр. 5  
Тел. +7 (495) 954 73 99 - 954 75 99 - 954 79 99 - 954 26 05  
Факс (Автом.) +7 (495) 958 18 09  
e-mail: [info@cibital.ru](mailto:info@cibital.ru)  
[www.cibital.ru](http://www.cibital.ru)

### **ЗАО "ЧИБИТАЛ УНИГАЗ"**

Россия, 620010, г. Екатеринбург  
Ул. Чернышевского 92, оф 206  
Тел./Факс. +7 (343) 26 40 988 - 26 40 989 - 26 40 990  
e-mail: [info@cibitalunigas.ru](mailto:info@cibitalunigas.ru)  
[www.cibitalunigas.ru](http://www.cibitalunigas.ru)

### **УКРАИНА**

#### **ООО «УНИГАЗ УКРАИНА»**

Украина, 02002, Киев  
Ул. Р. Окипной, 9  
Тел.: +38 067 464 82 36  
+38 067 465 41 11  
e-mail: [unigas@ukr.net](mailto:unigas@ukr.net)  
[www.unigas.com.ua](http://www.unigas.com.ua)

Контактные лица:

Кобзарь Вячеслав Николаевич  
Романенко Александр Александрович

#### **UNIGAS SERVICE – ООО “УНИГАЗ СЕРВИС”**

Авторизованный Сервисный Центр завода CIB UNIGAS S.p.A.  
на территории России и стран СНГ

Hotline – Горячая линия +7 (922) 156 7 156  
Chief Engineer – Главный инженер Прахин Борис Виленович +7 (922) 16 91 600  
e-mail: [service@unigas.su](mailto:service@unigas.su)  
[www.unigas.su](http://www.unigas.su)

Фирма оставляет за собой право на внесение любых изменений.