



# HS5 - HS10 - HS18

## ГОРЕЛКИ КОМБИНИРОВАННЫЕ ГАЗО-ДИЗЕЛЬНЫЕ ОДНОСТУПЕНЧАТЫЕ

**ИНСТРУКЦИЯ ПО МОНТАЖУ, ЭКСПЛУАТАЦИИ И ОБСЛУЖИВАНИЮ**

***CIB UNIGAS***

**BURNERS - BRUCIATORI - BRULERS - BRENNER - QUEMADORES - ГОРЕЛКИ**

# ОГЛАВЛЕНИЯ

|   |           |
|---|-----------|
| <b>ВВЕДЕНИЕ</b> .....   | <b>3</b>  |
| <b>ЧАСТЬ I: ИНСТРУКЦИЯ ПО МОНТАЖУ</b> .....   | <b>5</b>  |
| ОБЩИЕ ХАРАКТЕРИСТИКИ .....  | 5         |
| <i>Каким образом интерпретируется "Диапазон работы" горелки на соответствие</i> ..... | 5         |
| <i>Подбор горелки к котлу</i> .....   | 6         |
| <i>Маркировка горелок</i> .....   | 7         |
| <i>Технические характеристики</i> .....   | 7         |
| <i>Габаритные размеры</i> .....   | 8         |
| <i>Рабочие диапазоны</i> .....  | 8         |
| <i>Кривые соотношения "давление газа в сети - расход газа"</i> .....                  | 9         |
| <b>МОНТАЖ И ПОДКЛЮЧЕНИЯ</b> .....   | <b>10</b> |
| <i>Упаковка</i> .....   | 10        |
| <i>Монтаж горелки на котел</i> .....  | 10        |
| <i>Подсоединение газовых рампы</i> .....  | 11        |
| <i>Сборка газовой рампы</i> .....   | 11        |
| <i>Примерные схемы систем подачи дизельного топлива</i> .....                         | 13        |
| <i>Схема монтажа трубопроводов дизельного топлива</i> .....                           | 14        |
| <i>Определение диаметра дизельных трубопроводов</i> .....                             | 15        |
| <i>Правила использования топливных насосов</i> .....                                  | 15        |
| <i>Дизельные насосы</i> .....   | 16        |
| <i>Подсоединение шлангов</i> .....  | 16        |
| <i>Электрические соединения</i> .....   | 17        |
| <i>Направление вращения двигателей вентилятора и насоса</i> .....                     | 17        |
| <b>РЕГУЛИРОВАНИЕ</b> .....  | <b>18</b> |
| <i>Кривые давления газа в головке сгорания в зависимости от его расхода</i> .....     | 18        |
| <i>Замер давления на головке сгорания</i> .....                                       | 18        |
| <i>Кривые соотношения давление газа в головке сгорания - расход газа</i> .....        | 19        |
| <i>Блок контроля герметичности VPS504</i> .....                                       | 20        |
| <i>Регулирование - общее описание</i> .....   | 21        |
| <i>Регулировка расхода топлива при работе на дизельном топливе</i> .....              | 21        |
| <i>Процедура регулирования при работе на газе</i> .....                               | 23        |
| <i>Регулировка головы сгорания</i> .....  | 24        |
| <i>Регулировка реле давления</i> .....  | 24        |
| <i>Регулировка реле давления воздуха</i> .....  | 24        |
| <i>Регулировка реле минимального давления газа</i> .....                              | 24        |
| <b>ЧАСТЬ II: ИНСТРУКЦИЯ ПО ЭКСПЛУАТАЦИИ</b> .....                                     | <b>25</b> |
| <b>ФУНКЦИОНИРОВАНИЕ</b> .....   | <b>25</b> |
| <b>ЧАСТЬ III: ОБСЛУЖИВАНИЕ</b> .....  | <b>26</b> |
| <b>ПЕРИОДИЧЕСКИ ВЫПОЛНЯЕМЫЕ ОПЕРАЦИИ</b> .....  | <b>26</b> |
| <i>Разборка фильтра MULTIBLOC DUNGS MB-DLE 405.412</i> .....                          | 26        |
| <i>Обслуживание дизельного фильтра</i> .....  | 27        |
| <i>Снятие головы сгорания</i> .....   | 27        |
| <i>Регулировка положения электродов</i> .....   | 28        |
| <i>Чистка и замена фотозлемента контроля пламени</i> .....                            | 28        |
| <i>Проверка тока ионизации</i> .....  | 29        |
| <i>Сезонная остановка</i> .....   | 29        |
| <i>Утилизация горелки</i> .....   | 29        |
| <b>ТАБЛИЦА ВОЗМОЖНЫХ НЕПОЛАДOK</b> .....  | <b>30</b> |
| <b>ЭЛЕКТРОСХЕМЫ</b> .....   | <b>31</b> |
| <b>ЗАПАСНЫЕ ЧАСТИ</b> .....   | <b>38</b> |
| <b>ПРИЛОЖЕНИЕ</b>   |           |

## ВВЕДЕНИЕ

**-НАСТОЯЩАЯ ИНСТРУКЦИЯ ПО МОНТАЖУ, ЭКСПЛУАТАЦИИ И ОБСЛУЖИВАНИЮ СОСТАВЛЯЕТ НЕОТЪЕМЛЕМУЮ И ВАЖНУЮ ЧАСТЬ ИЗДЕЛИЯ И ДОЛЖНА БЫТЬ ПЕРЕДАНА ПОЛЬЗОВАТЕЛЮ.**

**-НАСТОЯЩАЯ ИНСТРУКЦИЯ ПРЕДНАЗНАЧЕНА КАК ДЛЯ ПОЛЬЗОВАТЕЛЯ, ТАК И ДЛЯ ПЕРСОНАЛА, ОСУЩЕСТВЛЯЮЩЕГО МОНТАЖ И ОБСЛУЖИВАНИЕ ИЗДЕЛИЯ .**

**-ДОПОЛНИТЕЛЬНАЯ ИНФОРМАЦИЯ О РАБОТЕ И ОГРАНИЧЕНИЯХ В ИСПОЛЬЗОВАНИИ ПРИВЕДЕНА ВО ВТОРОЙ ЧАСТИ НАСТОЯЩЕЙ ИНСТРУКЦИИ, КОТОРУЮ МЫ НАСТОЙЧИВО РЕКОМЕНДУЕМ ПРОЧИТАТЬ.**

**- СОХРАНЯТЬ ИНСТРУКЦИЮ НА ПРОТЯЖЕНИИ ВСЕГО СРОКА ЭКСПЛУАТАЦИИ АППАРАТА.**

### 1 ОБЩИЕ ПРАВИЛА ИСПОЛЬЗОВАНИЯ

Монтаж должен осуществляться квалифицированным персоналом в соответствии с инструкциями завода-изготовителя и нормами по действующему законодательству. Под квалифицированным персоналом понимается персонал, технически компетентный в сфере применения аппарата (бытовой или промышленной), в частности, сервисные центры, имеющие разрешение завода-изготовителя. Завод-изготовитель не несёт ответственности за вред, нанесённый из-за ошибки при монтаже аппарата.

При распаковке проверьте целостность оборудования; в случае сомнений не используйте аппарат, а обратитесь к поставщику.

Берегите от детей элементы упаковки (деревянный ящик, гвозди, скобы, полиэтиленовые пакеты, пенополистирол, и т.д.).

Перед осуществлением чистки или технического обслуживания необходимо обесточить аппарат.

• Не закрывайте решётки воздухопроводов. В случае неисправности и/или плохой работы аппарата, выключите его, не пытайтесь отремонтировать аппарат. Обращайтесь только к квалифицированным специалистам. Во избежание нарушения безопасности ремонт изделий должен осуществляться только сервисным центром, имеющим разрешение завода-изготовителя, с использованием исключительно запчастей завода-изготовителя. Чтобы гарантировать надёжность аппарата и его правильное функционирование необходимо:

а) осуществлять периодическое сервисное обслуживание при помощи квалифицированного персонала в соответствии с инструкциями завода-изготовителя;

б) при принятии решения о прекращении использования аппарата, необходимо обезвредить все части, которые могут послужить источником опасности;

в) в случае продажи аппарата или передачи другому владельцу, проконтролируйте, чтобы аппарат имел настоящую инструкцию, к которой может обратиться новый владелец и/или наладчик;

г) для всех аппаратов с дополнительными блоками и оборудованием (включая электрическое) необходимо использовать только комплектующие завода-изготовителя. Данный аппарат должен быть использован только по назначению. Применение в других целях считается неправильным и, следовательно, опасным. Завод-изготовитель не несёт никакой контрактной или внеконтрактной ответственности за вред, причинённый неправильным монтажом и эксплуатацией, несоблюдением инструкций завода-изготовителя.

### 2 МЕРЫ ПРЕДОСТОРОЖНОСТИ ПРИ ЭКСПЛУАТАЦИИ ГОРЕЛОК.

Горелка должна быть установлена в помещении с вентиляцией в соответствии с действующими нормами и достаточной для хорошего горения.

Допускается использование горелок, изготовленных исключительно в соответствии с действующими нормами.

Горелка должна использоваться только по назначению.

Перед подключением горелки убедитесь, что данные, указанные на табличке горелки соответствуют данным сети питания (электричество, газ, дизель или другой вид топлива).

Части горелки, расположенные рядом с пламенем и системой подогрева топлива, нагреваются во время работы горелки и остаются горячими в течение некоторого времени после её отключения. Не прикасайтесь к ним.

В случае принятия решения о прекращении использования аппарата по какой-либо причине квалифицированным персоналом должны быть выполнены следующие операции:

а) обесточить аппарат, отключив кабель питания на главном выключателе;

б) отключить подачу топлива при помощи ручного отсечного клапана,

извлекая приводные маховички.

Особые меры предосторожности

Убедитесь, что во время монтажа горелка была хорошо прикреплена к теплогенератору, и пламя образуется только внутри камеры сгорания генератора.

Перед запуском горелки и, по крайней мере, один раз в год, вызывать квалифицированный персонал для выполнения следующих операций:

а) регулировка подачи топлива в зависимости от мощности теплогенератора;

б) регулировка подачи поддерживающего горение воздуха с целью получения по крайней мере минимально допустимого КПД в соответствии с действующим законодательством;

в) осуществление проверки процесса сгорания во избежание выделения неотработанных или вредных газов, превышающего уровень, установленный действующими нормами;

г) проверка работы регулировочных и предохранительных устройств;

д) проверка правильной работы продуктов сгорания;

е) проверка затяжки всех систем механической блокировки регулировочных устройств после завершения регулировки;

ж) проверка наличия инструкции по эксплуатации и обслуживанию горелки в помещении котельной.

● В случае аварийной блокировки, сбросить блокировку нажав специальную кнопку RESET. В случае новой блокировки - обратиться в службу техпомощи, не выполняя новых попыток сброса блокировки..

● Эксплуатация и обслуживание горелки должны выполняться исключительно квалифицированным персоналом в соответствии с нормами по действующему законодательству.

### 3 ОБЩИЕ ПРАВИЛА ПРИ РАБОТЕ В ЗАВИСИМОСТИ ОТ ТИПА ПИТАНИЯ.

#### 3а) ЭЛЕКТРОПИТАНИЕ

Электробезопасность аппарата обеспечивается только при условии его правильного подключения к эффективному заземляющему устройству, выполненного в соответствии с действующими нормами безопасности. Необходимо проверить соблюдение этого основного требования безопасности. В случае сомнения, обратитесь к квалифицированному персоналу для выполнения тщательной проверки электрооборудования, т.к. завод-изготовитель не несёт ответственность за вред, причинённый отсутствием заземления устройства.

Квалифицированный персонал должен проверить, чтобы характеристики электросети соответствовали максимальной потребляемой мощности аппарата, указанной на табличке, удостоверившись, в частности, что сечение проводов системы соответствует мощности, потребляемой аппаратом.

Для подключения аппарата к электросети не допускается использование переходных устройств, многоконтактных розеток и/или удлинителей.

Для подключения аппарата к сети необходим многополюсный выключатель в соответствии с нормами безопасности по действующему законодательству.

Использование любого компонента, потребляющего электроэнергию, требует соблюдения основных правил, таких как:

а) не прикасаться к аппарату мокрыми или влажными частями тела и/или когда вы находитесь босиком;

б) не дергать электропровода;

в) не оставлять аппарат под влиянием атмосферных факторов (дождь, солнце, и т.д.), за исключением предусмотренных случаев;

г) не допускать использование аппарата детьми и неопытными людьми.

● Не допускается замена кабеля питания аппарата пользователем. В случае повреждения кабеля необходимо отключить горелку и для замены обратиться исключительно к

квалифицированному персоналу.

- в случае отключения аппарата на определённый период рекомендуется отключить питание всех компонентов системы, потребляющих электроэнергию (насосы, горелка, и т. д.).

### 36) ТОПЛИВО: ГАЗ, ДИЗЕЛЬ, ИЛИ ДРУГИЕ ВИДЫ

#### Общие правила

Подключение горелки должно выполняться квалифицированным персоналом в соответствии с нормами и предписаниями по действующему законодательству, т.к. ошибка при подключении может стать причиной нанесения вреда людям, животным или вещам, за который завод-изготовитель не несёт никакой ответственности. До монтажа рекомендуется тщательно прочистить топливопровод агрегата, чтобы удалить случайные остатки, которые могут нарушить нормальную работу горелки.

Перед первым запуском горелки квалифицированный персонал должен проверить:

- а) внутреннюю и наружную герметичность топливопровода;
- б) соответствие расхода топлива требуемой мощности горелки;
- в) соответствие применяемого топлива характеристикам горелки;
- г) соответствие давления подачи топлива указанным на заводской табличке данным;
- е) соответствие системы подачи топлива требуемому горелкой расходу, а также её оборудование всеми контрольно-предохранительными приспособлениями, предусмотренными нормами по действующему законодательству.

В случае отключения аппарата на определённый период перекройте кран или краны подачи топлива.

Общие правила при использовании газа

#### Квалифицированный персонал должен проверить:

- а) соответствие газовой линии и газовой рампы нормам по действующему законодательству;
  - б) герметичность всех газовых соединений;
  - в) наличие вентиляции в помещении котельной, обеспечивающей постоянное поступление воздуха в соответствии с нормативами по действующему законодательству и, в любом случае, необходимое для хорошего горения.
- Не используйте газовые трубы в качестве заземления для электроприборов.
  - Не оставляйте неиспользуемую горелку включенной и перекройте газовый кран.
  - В случае длительного отсутствия пользователя перекройте главный кран подачи газа к горелке.

#### Если пахнет газом:

- а) не включать свет, не пользоваться телефоном или другими приборами, которые могли бы стать источником появления искр;
  - б) немедленно открыть двери и окна, чтобы проветрить помещение;
  - в) перекрыть газовые краны;
  - г) обратиться за помощью к квалифицированному персоналу.
- Не загромождать вентиляционные отверстия помещения, где установлен газовый аппарат во избежание возникновения опасных ситуаций, таких как образование токсичных и взрывоопасных смесей.

## ПРИМЕНЯЕМЫЕ НОРМАТИВЫ И ДИРЕКТИВЫ

### *Горелки газовые*

Европейские Директивы:

- 2009/142/CEE (Директива по газу);
- 2006/95/CEE (Директива по Низкому Напряжению);
- 2004/108/CEE (Директива по Электромагнитной Совместимости).

Соответствующие нормативы:

- UNI EN 676 (Горелки газовые);
- CEI EN 60335-1 (Безопасность при эксплуатации электрических приборов бытового назначения и им подобных);
- EN 50165 (Требования по безопасности электрических систем).

### *Горелки дизельные*

Европейские Директивы:

- 2006/95/CEE (Директива по Низкому Напряжению);
- 2004/108/CEE (Директива по Электромагнитной Совместимости).

Соответствующие нормативы:

- CEI EN 60335-1 (Безопасность при эксплуатации электрических приборов бытового назначения и им подобных);
- EN 50165 (Требования по безопасности электрических систем).

Нормативы итальянские:

- UNI 7824 (Горелки дизельные с наддувом воздуха).

### *Горелки мазутные*

Европейские Директивы:

- 2006/95/CEE (Директива по Низкому Напряжению);
- 2004/108/CEE (Директива по Электромагнитной Совместимости).

Соответствующие нормативы:

- CEI EN 60335-1 (Безопасность при эксплуатации электрических приборов бытового назначения и им подобных);
- EN 50165 (Требования по безопасности электрических систем).

Нормативы итальянские:

- UNI 7824 (Горелки мазутные с наддувом воздуха).

### *Горелки комбинированные газо-дизельные*

Европейские Директивы:

- 2009/142/CEE (Директива по газу);
- 2006/95/CEE (Директива по Низкому Напряжению);
- 2004/108/CEE (Директива по Электромагнитной Совместимости).

Соответствующие нормативы:

- UNI EN 676 (Горелки газовые);
- CEI EN 60335-1 (Безопасность при эксплуатации электрических приборов бытового назначения и им подобных);
- EN 50165 (Требования по безопасности электрических систем).

Нормативы итальянские:

- UNI 7824 (Горелки дизельные с наддувом воздуха).

### *Горелки комбинированные газо-мазутные*

Европейские Директивы:

- 2009/142/CEE (Директива по газу);
- 2006/95/CEE (Директива по Низкому Напряжению);
- 2004/108/CEE (Директива по Электромагнитной Совместимости).

Соответствующие директивы:

- CEI EN 60335-1 (Безопасность при эксплуатации электрических приборов бытового назначения и им подобных);
- EN 50165 (Требования по безопасности электрических систем).

Директивы итальянские

- UNI 7824 (Горелки мазутные с наддувом воздуха).

## ЧАСТЬ I: ИНСТРУКЦИЯ ПО МОНТАЖУ

### ОБЩИЕ ХАРАКТЕРИСТИКИ

Горелки этой серии являются моноблочными горелками из алюминиевого литья, которые способны сжигать как газ, так и дизельное топливо, благодаря особой голове сгорания, положение которой может изменяться, что в свою очередь позволяет изменять геометрию пламени и достигать эффективного горения с обеими типами топлива



Рис. 1

- 1). Группа газовых клапанов
- 2). Группа: сопло - голова сгорания
- 3). Фланец горелки
- 4). Крышка горелки

**Функциональная работа на газе:** Газ поступает из распределительной сети, проходит через клапанную группу, укомплектованную фильтром и стабилизатором. Стабилизатор поддерживает давление в пределах, необходимых для работы, значений.

**Функциональная работа на дизельном топливе:** Топливо поступает из распределительной сети, проходит через насос на форсунку и уже с форсунки поступает внутрь камеры сгорания, где происходит его смешивание с воздухом горения и, вследствие этого, образуется пламя. В горелках смешивание жидкого топлива с воздухом имеет огромное значение для достижения эффективного и чистого горения, в связи с этим топливо распыляется на мельчайшие частицы.

Это достигается благодаря прохождению жидкого топлива через форсунку под большим давлением.

Основной задачей насоса является перекачивание жидкого топлива с емкости на форсунку, в желаемом количестве и под нужным давлением. Для регулировки давления в насосы встроены регуляторы давления (за исключением некоторых моделей, для которых предусмотрен отдельный регулировочный клапан). Другие типы насосов имеют два регулятора давления: один для высокого и один для низкого давления (в случае двухступенчатых горелок с одной единственной форсункой). Положение головки сгорания определяет максимальную мощность горелки. Топливо и воздух горения направляются в отдельные геометрические каналы пока они не пересекаются в зоне образования пламени (камера сгорания).

### Каким образом интерпретируется “Диапазон работы” горелки

Для того, чтобы убедиться, что горелка соответствует теплогенератору, на котором она будет устанавливаться, требуется знать следующие параметры: Мощность в топке котла в кВт или ккал/час (кВт = ккал/час : 860);

Аэродинамическое давление в камере сгорания, называемое также и потерей давления ( $\Delta p$ ) со стороны уходящих газов (это значение необходимо взять с таблички или из инструкций теплогенератора);

**Например:** Мощность в топке теплогенератора: 600 кВт, Аэродинамическое сопротивление в камере сгорания: 4 мбара

Найти на графике “Диапазон работы горелки” (Рис. 2) точку пересечения вертикальной линии, которая обозначает мощность в топке и горизонтальной, обозначающей интересующее вас значение аэродинамического давления.

Горелка будет считаться подходящей только в том случае, если точка пересечения “А” двух прямых окажется внутри обведенного жирной линией контура диапазона работы горелки.

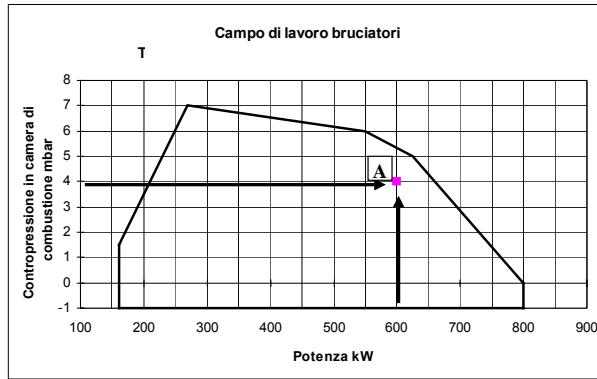


Рис. 2

Эти данные относятся к стандартным условиям: при атмосферном давлении в 1013 мбар и температуре окружающей среды в 15°C.

### Проверка выбора диаметра газовой ramпы на соответствие

Для того, чтобы убедиться в том, что диаметр газовой ramпы горелки выбран правильно, необходимо знать давление газа в сети перед газовыми клапанами горелки. От этого давления необходимо отнять аэродинамическое давление в камере сгорания. Полученное значение обозначим как  $P_{газ}$ . Теперь, необходимо провести вертикальную линию от значения мощности теплогенератора (в нашем примере 600 кВт), довести ее до абсциссы вплоть до пересечения с кривой давления в сети, которая соответствует диаметру газовой ramпы, установленной на горелке в нашем примере (ДУ65, например). С точки пересечения провести горизонтальную линию пока не обнаружите на ординате значение необходимого давления для получения требуемой теплогенератором мощности. Считанное значение должно быть равным или ниже значения  $P_{газ}$ , которое мы рассчитали ранее.

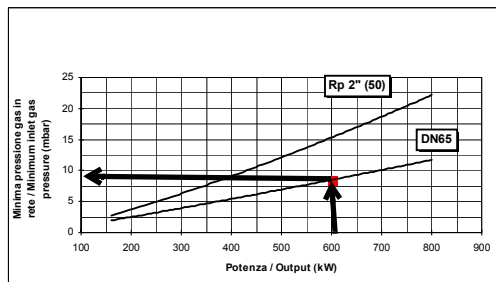


Рис. 3

### Подбор горелки к котлу

Горелки, описанные в данной инструкции, испытывались на камерах сгорания, соответствующих норме EN676, размеры которых указаны на диаграммах. В случае, если горелка должна быть подсоединена к котлу с камерой сгорания меньшего диаметра или меньшей длины, чем указано на диаграмме, свяжитесь с заводом-изготовителем, чтобы установить возможность монтажа горелки на таком котле. Чтобы правильно подсоединить горелку к котлу, проверьте, что требуемая мощность и давление в камере сгорания попадают в диапазон работы. В противном случае необходимо проконсультироваться на Заводе-изготовителе для пересмотра выбора горелки.

Для выбора длины сопла необходимо придерживаться инструкций завода-изготовителя котлов. При отсутствии таковых нужно ориентироваться на следующие рекомендации:

- Трёхходовые котлы (с первым поворотом газов в задней части котла): сопло должно входить в камеру сгорания не более, чем на 100 мм.

Длина сопел не всегда соответствует данному требованию, поэтому, может возникнуть необходимость использовать распорную деталь соответствующей длины с тем, чтобы отодвинуть горелку назад до получения вышеуказанных размеров, или же сконструировать соответствующее для применения сопло (связаться с изготовителем).

- Котлы с реверсивной топкой: в этом случае сопло должно входить в камеру сгорания, хотя бы на 50-100 мм., относительно плиты с трубным пучком.

### Описание

- Мощность, кВт
- Длина топки, м
- Удельная тепловая нагрузка топки, МВ/м<sup>3</sup>
- Диаметр камеры сгорания, м

Рис. 4 - Тепловая нагрузка, диаметр и длина испытываемой топки, в зависимости от точной мощности в кВт.

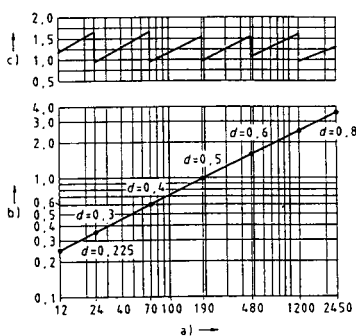


Рис. 4

**Маркировка горелок**

Горелки различаются по типу и модели. Маркировка моделей следующая.

| Тип  | HS18<br>(1)  | Модель   | MG.<br>(2) | TN.<br>(3)     | S.<br>(4) | *RU.<br>(5) | A.<br>(6) | O.<br>(7) | 25<br>(8) |
|--|--|----------|------------|----------------|-----------|-------------|-----------|-----------|-----------|
| (1) ТИП ГОРЕЛКИ                                    | HS5 - HS10 - HS18  |          |            |                |           |             |           |           |           |
| (2) ТИП ТОПЛИВА                                    | M - Газ метан (природный)  |          |            | G - Дизтопливо |           |             |           |           |           |
| (3) РЕГУЛИРОВАНИЕ (Имеющиеся в наличии исполнения) | TN - Одноступенчатое   |          |            |                |           |             |           |           |           |
| (4) СОПЛО  | S - Стандартное  |          |            | L - Длинное    |           |             |           |           |           |
| (5) СТРАНА НАЗНАЧЕНИЯ                              | RU - Россия  |          |            |                |           |             |           |           |           |
| (6) СПЕЦИАЛЬНОЕ ИСПОЛНЕНИЕ                         | A - Стандартное  |          |            |                |           |             |           |           |           |
| (7) КОМПЛЕКТАЦИЯ                                   | 0 = 2 клапана<br>1 = 2 клапана + блок контроля герметичности<br>7 = 2 клапана + реле максимального давления газа<br>8 = 2 клапана + реле максимального давления газа + блок контроля герметичности |          |            |                |           |             |           |           |           |
| (8) ДИАМЕТР ГАЗОВОЙ РАМПЫ                          | 15= Rp1/2  | 20=Rp3/4 | 25= Rp1    |                |           |             |           |           |           |

**Технические характеристики**

| ТИП ГОРЕЛКИ                  |                                       | HS5                       | HS10         | HS18       |
|------------------------------|---------------------------------------|---------------------------|--------------|------------|
| Мощность                     | мин.- макс. кВт                       | 35 - 70                   | 65 - 140     | 80 - 200   |
| Тип топлива                  |                                       | Природный газ -дизтопливо |              |            |
| Категория                    |                                       | (См. следующий параграф)  |              |            |
| Расход газа                  | мин.- макс. Стм <sup>3</sup> /час     | 3.7 - 7.4                 | 7 - 14.8     | 8.5 - 21.2 |
| Давление газа                | мин.- макс. мбар                      | (см. Примеча. 2)          |              |            |
| Расход дизтоплива            | мин.- макс. кг/ч                      | 3 - 6                     | 5.5 - 11.8   | 6.7 - 17   |
| Вязкость дизтоплива          |                                       | 1.3 °E при 20°C           |              |            |
| Электрическое питание        |                                       | 230В 1N ~ 50Гц            |              |            |
| Общая электрическая мощность | кВт                                   | 0.35                      | 0.50         | 0.50       |
| Электродвигатель             | кВт                                   | 0.10                      | 0.15         | 0.15       |
| Двигатель насоса             | кВт                                   | 0.10                      | 0.10         | 0.10       |
| Класс защиты                 |                                       | IP40                      |              |            |
| Тип регулирования            |                                       | Одноступенчатое           |              |            |
| Газовая рампа                | Диаметр клапанов / Газовые соединения | 1/2" / Rp1/2              | 3/4" / Rp3/4 | 1" / Rp1   |
| Примерный вес                | кг                                    | 20                        | 27           | 27         |
| Рабочая температура          | °C                                    | -10 ÷ +50                 |              |            |
| Температура хранения         | °C                                    | -20 ÷ +60                 |              |            |
| Тип работы*                  |                                       | Прерывный                 |              |            |

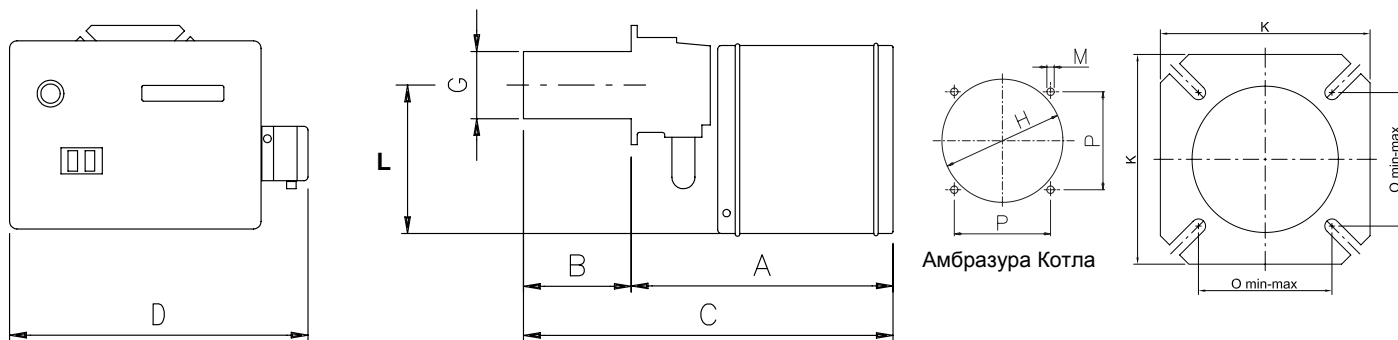
\* ПРИМЕЧАНИЕ ПО ТИПУ РАБОТЫ ГОРЕЛКИ: устройство контроля пламени отключается автоматически через 24 часа постоянной работы. Затем устройство автоматически запускается в работу.

|               |  |
|---------------|--|
| Примечание 1: | Все значения расхода газа указаны в Стм <sup>3</sup> /час (при атм. давлении 1013 мбар и температуре 15°C) и действительны для газа G20 (с низшей теплотворностью равной 34,02 Мджоуль/Стм <sup>3</sup> ); для Сжиженный газа (с низшей теплотворностью равной 93,5 Мджоуль/Стм <sup>3</sup> ) |
| Примечание 2: | Максимальное давление газа = 360 мбар (с клапаны Dungs MBDLE)<br>Минимальное давление газа = см. кривые графика  |

**Категории газа и страны применения**

| КАТЕГОРИЯ ГАЗА      | СТРАНА |    |    |    |    |    |    |    |    |    |    |    |    |    |    |    |    |    |    |    |    |    |    |    |    |
|---------------------|--------|----|----|----|----|----|----|----|----|----|----|----|----|----|----|----|----|----|----|----|----|----|----|----|----|
|                     | AT     | ES | GR | SE | FI | IE | HU | IS | NO | CZ | DK | GB | IT | PT | CY | EE | LV | SI | MT | SK | BG | LT | RO | TR | CH |
| I <sub>2H</sub>     |        |    |    |    |    |    |    |    |    |    |    |    |    |    |    |    |    |    |    |    |    |    |    |    |    |
| I <sub>2E</sub>     | LU     | PL | -  | -  | -  | -  | -  | -  | -  | -  | -  | -  | -  | -  | -  | -  | -  | -  | -  | -  | -  | -  | -  | -  | -  |
| I <sub>2E(R)B</sub> | BE     | -  | -  | -  | -  | -  | -  | -  | -  | -  | -  | -  | -  | -  | -  | -  | -  | -  | -  | -  | -  | -  | -  | -  | -  |
| I <sub>2L</sub>     | NL     | -  | -  | -  | -  | -  | -  | -  | -  | -  | -  | -  | -  | -  | -  | -  | -  | -  | -  | -  | -  | -  | -  | -  | -  |
| I <sub>2ELL</sub>   | DE     | -  | -  | -  | -  | -  | -  | -  | -  | -  | -  | -  | -  | -  | -  | -  | -  | -  | -  | -  | -  | -  | -  | -  | -  |
| I <sub>2Er</sub>    | FR     | -  | -  | -  | -  | -  | -  | -  | -  | -  | -  | -  | -  | -  | -  | -  | -  | -  | -  | -  | -  | -  | -  | -  | -  |

**Габаритные размеры в мм.**

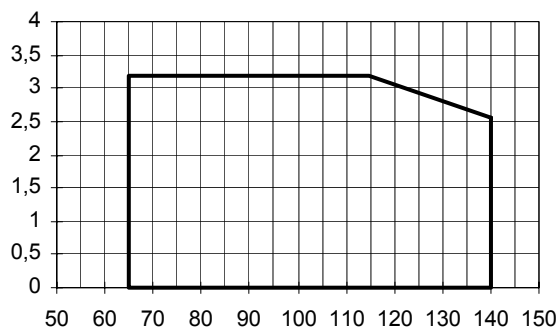


|                 | A   | Bmin | Bmax | Cmin | Cmax | D   | E   | G   | H   | K   | L   | M  | Omin | Omax | P   |
|-----------------|-----|------|------|------|------|-----|-----|-----|-----|-----|-----|----|------|------|-----|
| <b>HS5 (S)</b>  | 320 | 0    | 61   | 320  | 381  | 400 | 230 | 80  | 98  | 162 | 190 | M8 | 86   | 138  | 112 |
| <b>HS5 (L)</b>  | 320 | 0    | 160  | 320  | 480  | 400 | 230 | 80  | 98  | 162 | 190 | M8 | 86   | 138  | 112 |
| <b>HS10 (S)</b> | 350 | 159  | 159  | 509  | 509  | 430 | 255 | 108 | 133 | 162 | 210 | M8 | 103  | 130  | 120 |
| <b>HS10 (L)</b> | 350 | 254  | 254  | 604  | 604  | 430 | 255 | 108 | 133 | 162 | 210 | M8 | 103  | 130  | 120 |
| <b>HS18 (S)</b> | 350 | 177  | 177  | 527  | 527  | 430 | 255 | 126 | 133 | 162 | 210 | M8 | 103  | 130  | 120 |
| <b>HS18 (L)</b> | 350 | 267  | 267  | 617  | 617  | 430 | 255 | 126 | 133 | 162 | 210 | M8 | 103  | 130  | 120 |

**Рабочие диапазоны**

**HS5**

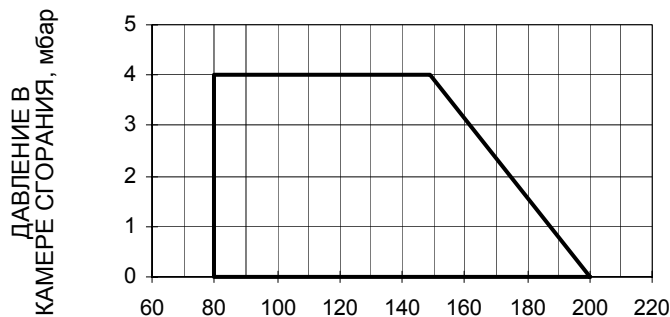
**HS10**



кВт

кВт

**HS18**



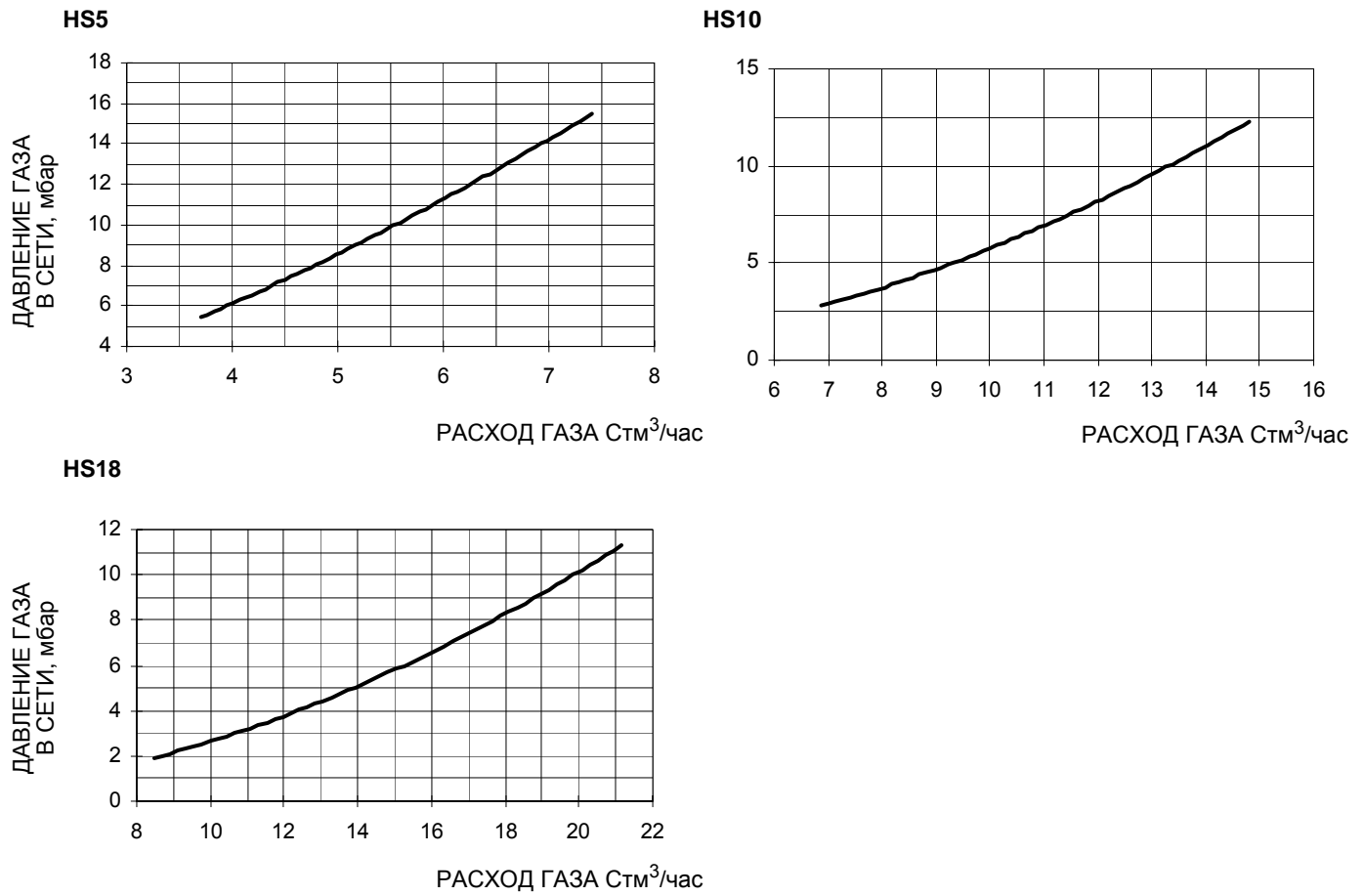
кВт

Для получения мощности в ккал/ч, умножьте значение в кВт на 860.

Эти данные относятся к стандартным условиям: при атмосферном давлении в 1013 мбар и температуре окружающей среды в 15°C.



## Кривые соотношения "давление газа в сети - расход газа"



## МОНТАЖ И ПОДКЛЮЧЕНИЯ

### Упаковка

Горелки поставляются в картонных коробках следующих размеров (мм):

HS5: 570мм x 460мм x 335мм

HS10 - HS18: 705мм x 500мм x 340мм

Такие упаковки боится сырости, поэтому не разрешается их штабелировать. В каждой упаковке находятся:

- 1 горелка с отсоединенной газовой рампой;
- 1 Прокладка, устанавливаемая между горелкой и котлом;
- 2 жидкотопливные шланги;
- 1 фильтр топливный;
- 1 пакет с данными инструкциями по эксплуатации.

При утилизации упаковки горелки выполнять процедуры в соответствии с действующими правилами по утилизации отходов

### **Монтаж горелки на котел**

Для того, чтобы смонтировать горелку на котле, необходимо действовать следующим образом:

- 1 расположить соответствующим образом в амбразуре на дверце котла 4 крепежные шпильки, в соответствии с шаблоном отверстия, описанным в параграфе «Габаритные размеры»
- 2 установить прокладку на фланце горелки;
- 3 смонтировать горелку на котле;
- 4 закрепить фланец к шпилькам котла с помощью гаек, не затягивая их полностью;
- 5 отвинтить винты для того, чтобы снять сопло;
- 6 установить горелку и протянуть сопло через фланец до получения требуемой котлом /потребителем длины;
- 7 затем затянуть винты;
- 8 теперь затянуть полностью 4 крепежные гайки фланца;
- 9 заделать промежуток между соплом и огнеупорной футеровкой специальным изолирующим материалом (жгутом из жаропрочного волокна или огнеупорным цементом).

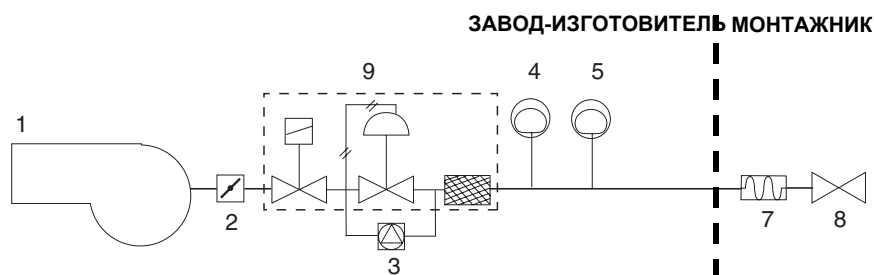
**Подсоединение газовых рамп**

На следующих схемах показаны компоненты, входящие в комплектацию горелки, и компоненты, поставляемые монтажником. Схемы соответствуют нормам действующего законодательства.



**ПРИМЕЧАНИЕ:** ПЕРЕД ВЫПОЛНЕНИЕМ ПОДСОЕДИНЕНИЙ К РАСПРЕДЕЛИТЕЛЬНОЙ ГАЗОВОЙ СЕТИ УБЕДИТЬСЯ В ТОМ, ЧТО РУЧНЫЕ КРАНЫ ОТСЕЧЕНИЯ ГАЗА ЗАКРЫТЫ.

Газовая рампа с группой клапанов MB-DLE со встроенным стабилизатором давления газа + блок контроля герметичности VPS504

**ОБОЗНАЧЕНИЯ**

- |   |  |   |                        |
|---|--|---|------------------------|
| 1 | Горелка                                  | 8 | Ручной отсечной кран   |
| 2 | Дроссельный клапан                       | 9 | Группа клапанов MB-DLE |
| 3 | Блок контроля герметичности (опция)      |   |                        |
| 4 | Реле максимального давления газа (опция) |   |                        |
| 5 | Реле минимального давления газа          |   |                        |
| 6 | Газовый фильтр                           |   |                        |
| 7 | Антивибрационная муфта                   |   |                        |

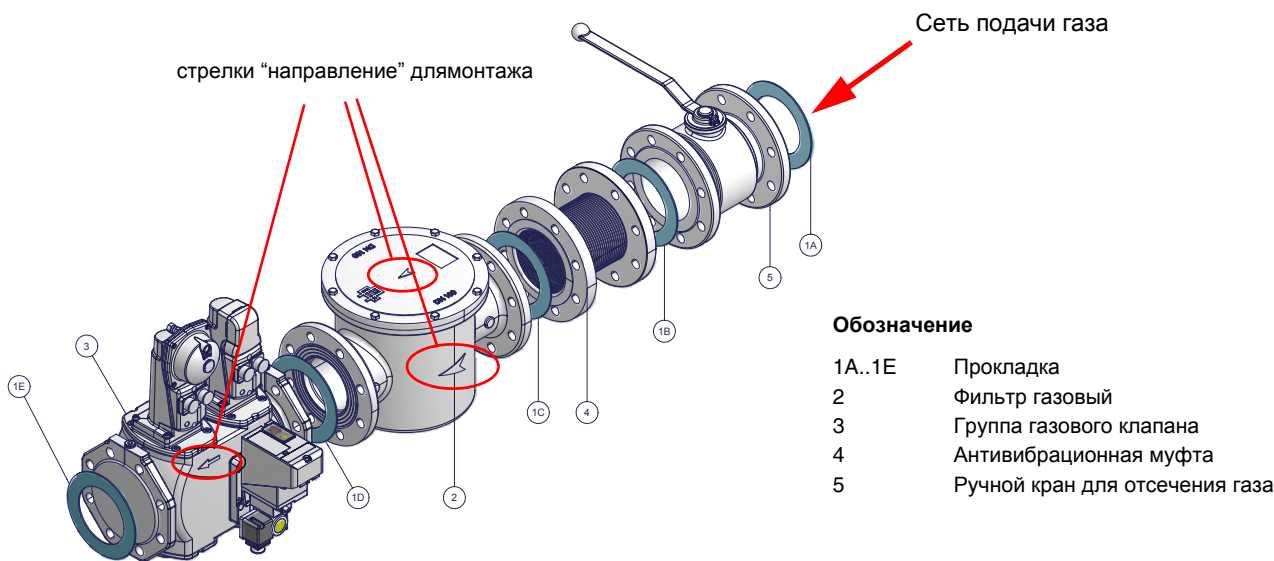
**Сборка газовой рампы**

Рис. 5 - Пример газовой рампы

Для того, чтобы смонтировать газовую рампу, действовать следующим образом:

- 1) при резьбовых соединениях: использовать соответствующую оснастку, подходящую для применяемого типа газа,
- 2) закрепить все компоненты винтами, следуя данным схемам и соблюдая нужное направление при монтаже каждого элемента.

**ПРИМЕЧАНИЕ:** Антивибрационная муфта, ручной отсечной газовый кран и прокладки - не входят в стандартную поставку.



**ВНИМАНИЕ:** после монтажа газовой рампы согласно схеме на Рис. 5, необходимо провести тестирование на герметичность газового контура, согласно требований действующих нормативов.

Ниже приводятся процедуры монтажа используемых клапанных групп.

- рампы резьбовые с Multibloc Dungs MB-DLE

**MULTIBLOC МУЛЬТИБЛОК DUNGS MB-DLE 405..412****Монтаж**

1. Установить фланец на трубе: использовать соответствующую применяемому газу оснастку
2. установить устройство MB-DLE и уделить особое внимание прокладкам O-Ring;
3. Затянуть винты А, В, С и D (Рис. 6 - Рис. 7), (Рис. 9), соблюдая дистанции монтажа (Рис. 9);
4. После монтажа проверить герметичность и работу.
5. Демонтаж проводится в обратном порядке.

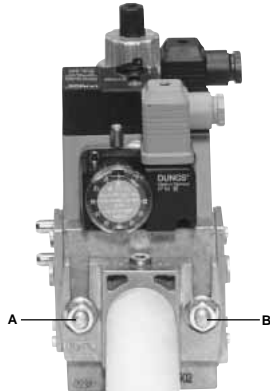


Рис. 6

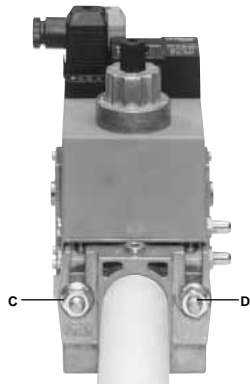


Рис. 7



Рис. 8

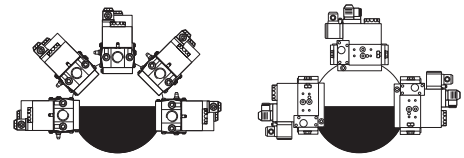
**ПОЗИЦИИ ПРИ МОНТАЖЕ**

Рис. 9

После монтажа газовой рампы выполнить электрические подсоединения ее компонентов: клапанной группы, реле давления и блока контроля герметичности (опция).



**ВНИМАНИЕ:** после монтажа газовой рампы, согласно схеме на Рис. 5, необходимо провести тестирование на герметичность газового контура, согласно требований действующих нормативов.

## Примерные схемы систем подачи дизельного топлива

Рис. 10 - Контур с гравитационной подачей

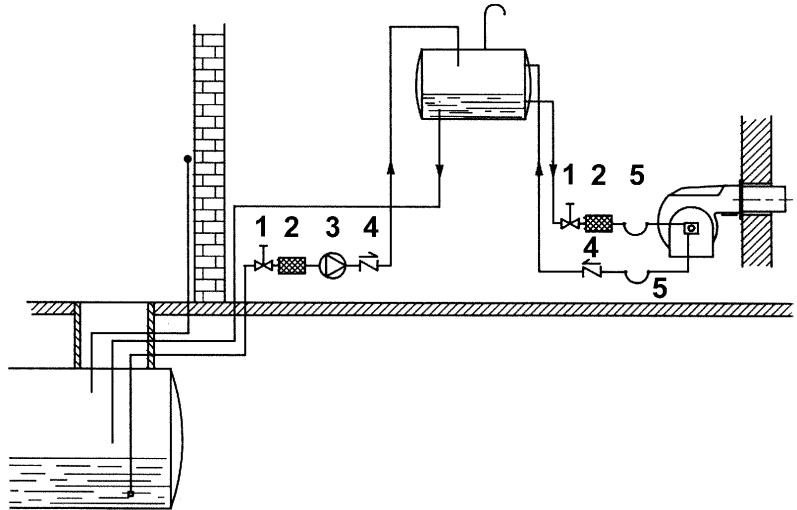


Рис. 11- - Контур с кольцевой подачей

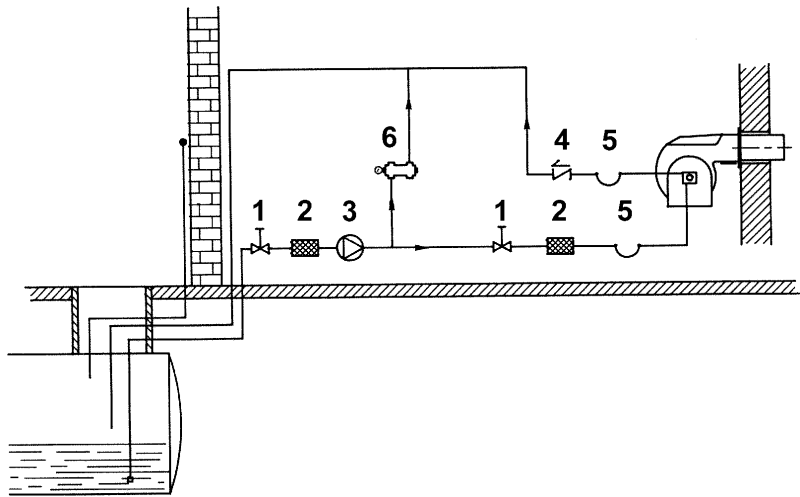
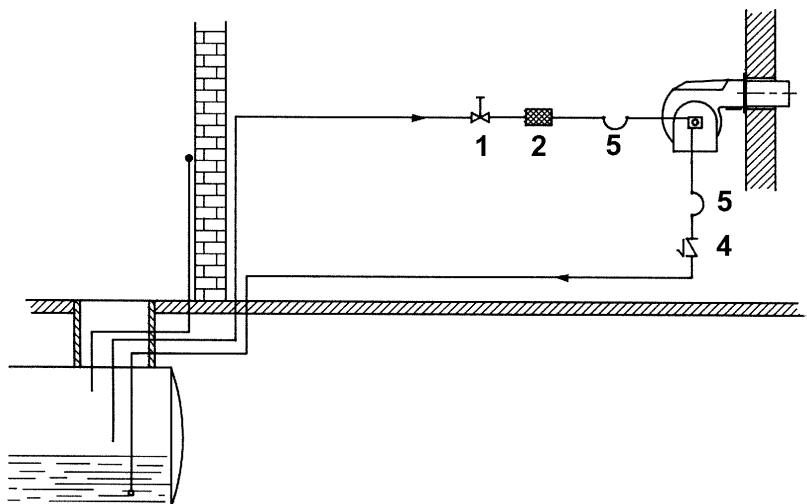


Рис. 12- - Контур подачи топлива всасыванием

**Описание**

- 1 Ручной вентиль отсечки
- 2 Дизельный клапан
- 3 Насос подачи дизельного топлива
- 4 Обратный клапан
- 5 Шланги дизельного топлива
- 6 Клапан сброса воздуха

ПРИМЕЧАНИЕ: в системах с гравитационной подачей или с кольцевым контуром, установить автоматическое отсечное устройство (см. № 4 ).

## Схема монтажа трубопроводов дизельного топлива

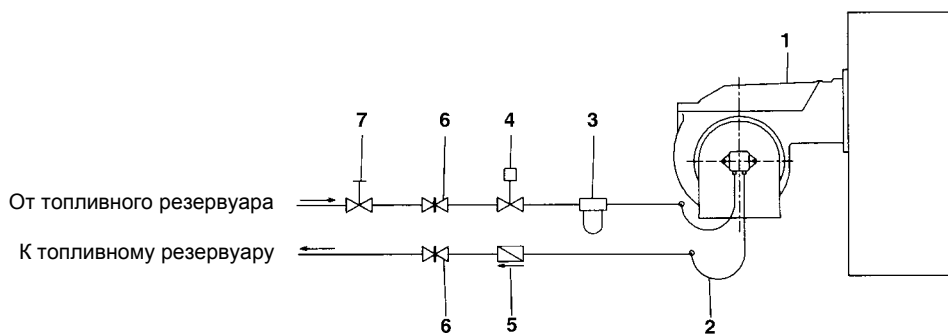


Рис. 13

### Описание

- 1 Горелка
- 2 Гибкие шланги (в комплекте)
- 3 Топливный фильтр (в комплекте)
- 4 Автоматическое отсечное устройство (\*)
- 5 Обратный клапан (\*)
- 6 Затвор
- 7 Затвор быстрого закрытия (вне помещения, где находятся топливный резервуар и котёл)

(\*) Требуется в Италии, только в системах с гравитационной, сифонной или принудительной подачей. Если установленное устройство является электроклапаном, установите таймер для задержки его закрытия. Прямое подсоединение устройства автоматического отсечения топлива (4), без таймера, может вывести насос из строя. (\*)

Используемые насосы могут устанавливаться как в однотрубных системах, так и в двухтрубных.

**ОДНОТРУБНАЯ СИСТЕМА** : используется одна труба, которая отходит с некоторого расстояния от дна емкости и достигает входа на насос. От насоса, жидкое топливо под давлением подается на форсунку: одна часть выходит с форсунки, а остаток топлива возвращается на насос. При этой системе, если присутствует винт байпаса, его необходимо снять, а опционное отверстие для обратного хода топлива на корпусе насоса, должно быть закрыто глухой заглушкой.

**ДВУХТРУБНАЯ СИСТЕМА**: используется одна труба, которая соединяет емкость со штуцером на входе насоса, как в однотрубной системе, и еще одна труба, которая от штуцера обратного хода топлива насоса подсоединяется, в свою очередь, к емкости. Весь излишек мазутного (дизельного) топлива возвращается, таким образом, в емкость: система, значит, может считаться самосливной. Если присутствует внутренний байпас, то необходимо вставить винт в отверстие во избежание прохождения воздуха и топлива через насос.

Горелки выходят с завода-изготовителя подготовленными к двухтрубной системе подачи топлива. Возможно трансформация для подачи топлива с помощью однотрубной системы (рекомендуемая при гравитационной подаче), как это описано выше. Для перехода с однотрубной системы на двухтрубную, необходимо вставить винт байпаса.

**ВНИМАНИЕ**: Изменение направления вращения насоса приведет к изменению всех подключений.

### Сброс воздуха

В двухтрубных установках сброс воздуха автоматический: он происходит через сбросную выемку, выполненную на поршне.

В однотрубных установках необходимо раскрутить один из штуцеров для забора давления на насосе, с тем, чтобы весь воздух вышел из системы.

## Определение диаметра дизельных трубопроводов

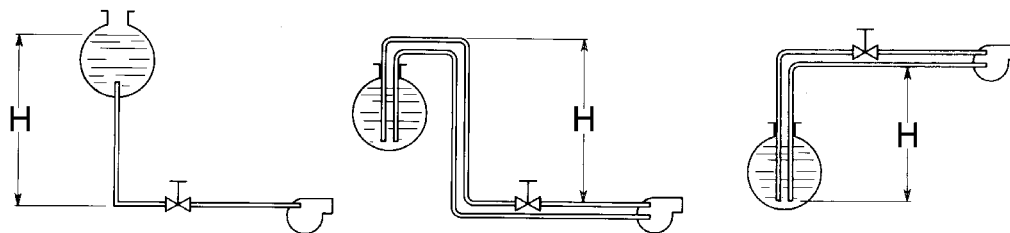


Рис. 14

Таб. 1

| H (m) | L (m) |     |      |
|-------|-------|-----|------|
|       | Ø 6   | Ø 8 | Ø 10 |
| 0     | 41    | 100 | 100  |
| 0.5   | 70    | 100 | 100  |
| 1     | 100   | 100 | 100  |
| 1.5   | 100   | 100 | 100  |
| 2     | 100   | 100 | 100  |
| 2.5   | 100   | 100 | 100  |
| 3     | 100   | 100 | 100  |
| 3.5   | 100   | 100 | 100  |
| 4     | 100   | 100 | 100  |
| 4.5   | 100   | 100 | 100  |
| 5     | 100   | 100 | 100  |

Таб. 2

| H (m) | L (m) |     |      |      |
|-------|-------|-----|------|------|
|       | Ø 6   | Ø 8 | Ø 10 | Ø 12 |
| 0     | 19    | 77  | 100  | 100  |
| 1     | 24    | 90  | 100  | 100  |
| 2     | 30    | 100 | 100  | 100  |
| 3     | 34    | 100 | 100  | 100  |
| 4     | 39    | 100 | 100  | 100  |
| 5     | 44    | 100 | 100  | 100  |
| 6     | 48    | 100 | 100  | 100  |
| 7     | 52    | 100 | 100  | 100  |
| 8     | 56    | 100 | 100  | 100  |
| 9     | 55    | 100 | 100  | 100  |
| 10    | 51    | 100 | 100  | 100  |

Таб. 3

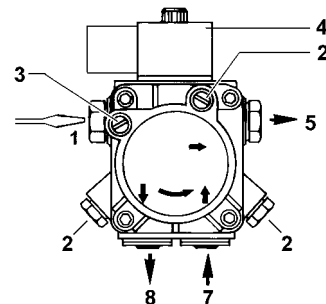
| H (m) | L (m) |     |      |      |
|-------|-------|-----|------|------|
|       | Ø 6   | Ø 8 | Ø 10 | Ø 12 |
| 0     | 18    | 73  | 100  | 100  |
| 0.5   | 15    | 66  | 100  | 100  |
| 1     | 13    | 59  | 100  | 100  |
| 1.5   | 10    | 52  | 100  | 100  |
| 2     | 7     | 44  | 100  | 100  |
| 2.5   | 5     | 44  | 100  | 100  |
| 2.5   | -     | 37  | 100  | 100  |
| 3     | -     | 30  | 85   | 100  |
| 3.5   | -     | 23  | 68   | 100  |
| 4     | -     | -   | -    | 100  |
| 4.5   | -     | -   | -    | -    |

### Правила использования топливных насосов

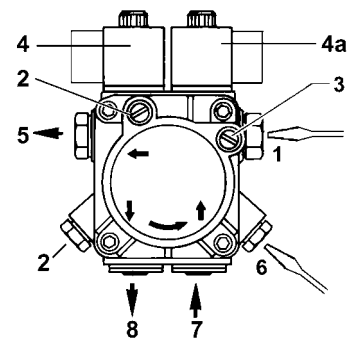
- В случае использования насоса для однотрубной системы проверить, чтобы внутри отверстия обратного хода топлива не было байпасной втулки. Наличие этой втулки может мешать нормальной работе насоса и может явиться причиной его повреждения.
- Не добавлять в топливо разные присадки во избежание образования соединений, которые со временем могут отложиться между зубьями зубчатого колеса и заблокировать его.
- Заполнив цистерну, не включать горелку сразу, а подождать некоторое время для того, чтобы подвешенные в топливе примеси успели осесть на дно цистерны и не всасывались насосом.
- При первом запуске насоса в эксплуатацию в случае, если предусмотрена работа вхолостую в течение разумного времени (напр., при наличии длинного трубопровода всасывания), добавить смазочное масло в насос через фитинг вакуумметра.
- Прикрепить вал двигателя к валу насоса без бокового или осевого усилия во избежание чрезмерного износа соединительной муфты, повышения уровня шума, перегрузки зубчатого колеса от усилия.
- Наличие воздуха в трубопроводах не допускается. В связи с этим использование приспособлений быстрого соединения не рекомендуется. Использовать резьбовые или механические уплотнительные фитинги. Закупорить соединительные резьбы, колена и точки соединения съемным уплотнением подходящего типа. Свести к необходимому минимуму количество сцеплений, поскольку они все являются потенциальными источниками утечек.
- Не допускается использование Тефлона для соединения шлангов всасывания, подачи и возврата, во избежание попадания в систему частиц этого материала, которые оседают на фильтрах насоса и форсунки, ограничивая их работу. Рекомендуется использовать уплотнительные резиновые кольца OR или механические уплотнители (стрельчатые и кольцевые медные и алюминиевые прокладки).
- Рекомендуется установить внешний фильтр в трубопроводе всасывания перед насосом.

**Дизельные насосы****Насос Suntec AS47 A**

|                                 |  |
|---------------------------------|--|
| Вязкость                        | 2 ÷ 12 мм <sup>2</sup> /с (сСт)          |
| Температура топлива             | 0 ÷ 60 °С                                |
| Давление максимальное на входе. | 2 бар                                    |
| Давление минимальное на входе   | - 0,45 бар во избежание образования газа |
| Давление на обратном ходе       | 2 бар                                    |
| Скорость вращения макс.         | 3600 об./мин.                            |

**Suntec AT245A**

|                                 |  |
|---------------------------------|--|
| Диапазон вязкости               | 2 ÷ 12 сСт                               |
| Температура топлива             | 60 °С макс.                              |
| Давление на входе макс.         | 2 бар                                    |
| Давление на обратном ходе макс. | 2 бар                                    |
| Давление на входе мин.          | - 0,45 бар во избежание образования газа |
| Скорость вращения               | 3600 обор/макс                           |

**Описание (Suntec AS47)**

- 1 Регулятор давления
- 2 Штуцер манометра 1/8
- 3 Штуцер вакуумметра 1/8
- 4 Электроклапан
- 5 Подача на форсунку 1/8
- 7 Вход 1/4
- 8 Обратный ход 1/4

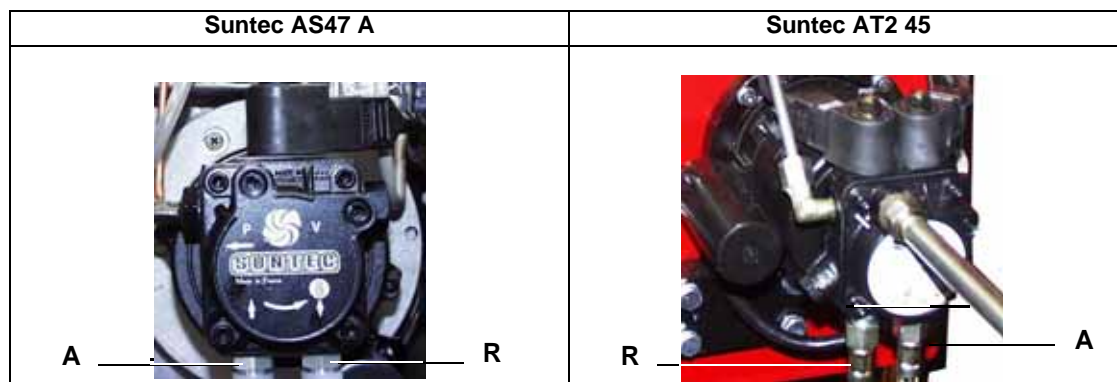
**Описание (Suntec AT2 45A)**

- 1 Регулирование низкого давления (I-ая ступень)
- 2 Штуцер манометра 1/8
- 3 Штуцер вакуумметра 1/8
- 4 Электроклапан дизельный
- 4a Электроклапан высокого-низкого давления
- 5 Подача на форсунку 1/8
- 6 Регулирование высокого давления (II-ая ступень)
- 7 Вход 1/4
- 8 Обратный ход (с внутренним уплотненным винтом байпаса) 1/4

**Подсоединение шлангов**


Для того, чтобы подсоединить шланги к насосу, действовать следующим образом, в зависимости от модели поставляемого насоса:


- 1). снять заглушки с отверстий входа топлива (A) и обратного хода (R) на насосе;
- 2). закрутить вращающиеся гайки двух шлангов на насос, стараясь не спутать **вход топлива с обратным ходом**: Внимательно следить за стрелками, отштампованными на насосе, которые указывают на вход топлива и обратный ход (см. предыдущий параграф)






## Электрические соединения

|   |  |
|---|--|
|  | <b>СОБЛЮДАЙТЕ ОСНОВНЫЕ ПРАВИЛА БЕЗОПАСНОСТИ, УБЕДИТЕСЬ В ПОДСОЕДИНЕНИИ ЗАЗЕМЛЕНИЯ К СИСТЕМЕ, ПРИ ПОДСОЕДИНЕНИИ БУДЬТЕ ВНИМАТЕЛЬНЫ И НЕ ПОМЕНЯЙТЕ МЕСТАМИ ФАЗУ И НЕЙТРАЛЬ, ПОДГОТОВЬТЕ ДИФФЕРЕНЦИАЛЬНЫЙ, ТЕРМОМАГНИТНЫЙ ВЫКЛЮЧАТЕЛЬ, ПОДХОДЯЩИЙ ДЛЯ ПОДКЛЮЧЕНИЯ К СЕТИ.</b>                         |
|   | <b>ВНИМАНИЕ:</b> прежде, чем выполнять электрические подключения, убедитесь в том, что выключатель системы установлен в положение “ВЫКЛ”, а главный выключатель горелки тоже находится в положении 0 (OFF - ВЫКЛ). Прочитайте внимательно главу “ПРЕДУПРЕЖДЕНИЯ”, в части “Электрическое питание”. |

|   |   |
|---|---|
|  | <b>ВАЖНО:</b> Присоединяя электрические провода в клеммной коробке МА, убедитесь, что провод заземления длиннее проводов фазы и нейтрали. |
|---|---|

|   |  |
|---|--|
|  | <b>ВНИМАНИЕ:</b> длина кабеля, соединяющего термостаты к электронному блоку контроля пламени, не должна превышать 3 метра! |
|---|--|

Для выполнения подключений действовать следующим образом:

- 1) снять крышку электрощита горелки, отвинтив крепежные винты;
- 2) выполнить электрические подсоединения к клеммнику питания, согласно нижеследующих схем;
- 8 проверить направление вращения двигателей вентилятора и насоса (см. следующий параграф);
- 9 установить на место крышку электрощита.

По электрическим подключениям обратиться к клеммной коробке, изображенной на рисунке.

- 1 Подсоединить проводники разрешительного сигнала от котла к горелке для следующих компонентов:

**ST:** Серия термостатов/реле давления

**TS:** Термостат/предохранительное реле котла

- 2 Подсоединить проводники разрешительного сигнала от горелки к котлу для следующих компонентов:

**LB:** Сигнальная лампочка блокировки горелки

**LF:** Сигнальная лампочка работы горелки

### Обозначения

|           |  |
|-----------|--|
| <b>ST</b> | Серия термостатов или реле давления    |
| <b>TS</b> | Термостат/предохранительное реле котла |
| <b>LB</b> | Сигнальная лампочка блокировки горелки |
| <b>LF</b> | Сигнальная лампочка работы горелки     |
| <b>МА</b> | Клеммная коробка питания горелки       |
| <b>IL</b> | Общий выключатель                      |

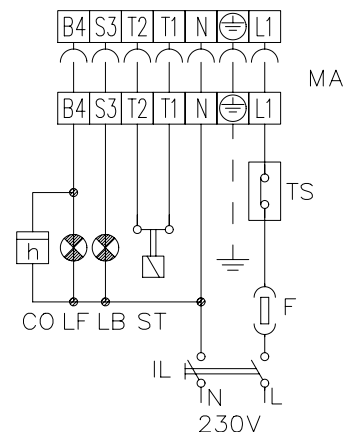




Fig. 15

### Направление вращения двигателей вентилятора и насоса

После завершения выполнения электрических соединений горелки проверьте направление вращения двигателя. Двигатель должен вращаться в направлении, указанном на корпусе. В случае неправильного вращения инвертируйте трехфазное питание и вновь проверьте направление вращения двигателя.

## РЕГУЛИРОВАНИЕ

|   |   |
|---|---|
|  | <p><b>ВНИМАНИЕ:</b> прежде, чем запускать горелку, убедиться в том, что все ручные отсечные клапаны газа открыты и проверить, что значение давления на входе рампы соответствует значениям, указанным в параграфе “Технические характеристики”. Кроме того, убедиться в том, что главный выключатель подачи питание вырублен.</p> |
|   | <p><b>ВНИМАНИЕ:</b> При выполнении операций калибровки не включайте горелку с недостаточным расходом воздуха (опасность образования монооксида углерода); том случае, если это произойдет, необходимо уменьшить медленно подачу газа и вернуться к нормальным показателям продуктов выброса.</p>                                  |
|   | <p><b>ВНИМАНИЕ! ОПЛОМБИРОВАННЫЕ ВИНТЫ КАТЕГОРИЧЕСКИ ЗАПРЕЩАЕТСЯ ОТКРУЧИВАТЬ! ГАРАНТИЯ НА ДЕТАЛЬ ТЕРЯЕТСЯ!</b></p>   |

|   |  |
|---|--|
|  | <p><b>ВАЖНО!</b> Избыток воздуха регулируется согласно рекомендуемых параметров, приводимых в следующей таблице:</p> |
|---|--|

| Рекомендуемые параметры горения |  |   |
|---------------------------------|--|---|
| Топливо                         | Рекомендуемое значение CO <sub>2</sub> (%) | Рекомендуемое значение O <sub>2</sub> (%) |
| Природный газ                   | 9 ÷ 10                                     | 3 ÷ 4.8                                   |
| Дизтопливо                      | 11.5 ÷ 13                                  | 2.9 ÷ 4.9                                 |

### Кривые давления газа в голове сгорания в зависимости от его расхода

**Кривые относятся к давлению в камере сгорания, равному 0!**

Кривые давления газа в голове сгорания горелки, в зависимости от расхода газа, действительны только в том случае, если горелка правильно отрегулирована (процентное содержание остаточного O<sub>2</sub> в уходящих газах - как в таблице "Рекомендуемые параметры выбросов", а CO - в пределах нормы).

На этой фазе голова сгорания, дроссельный клапан и сервопривод находятся в максимально открытом положении. Смотрите Рис. 16, на котором изображено, как правильно измерить давление газа, принимая во внимание значения давления в камере сгорания, снятые с манометра или пользуясь техническими характеристиками котла/утилизатора..

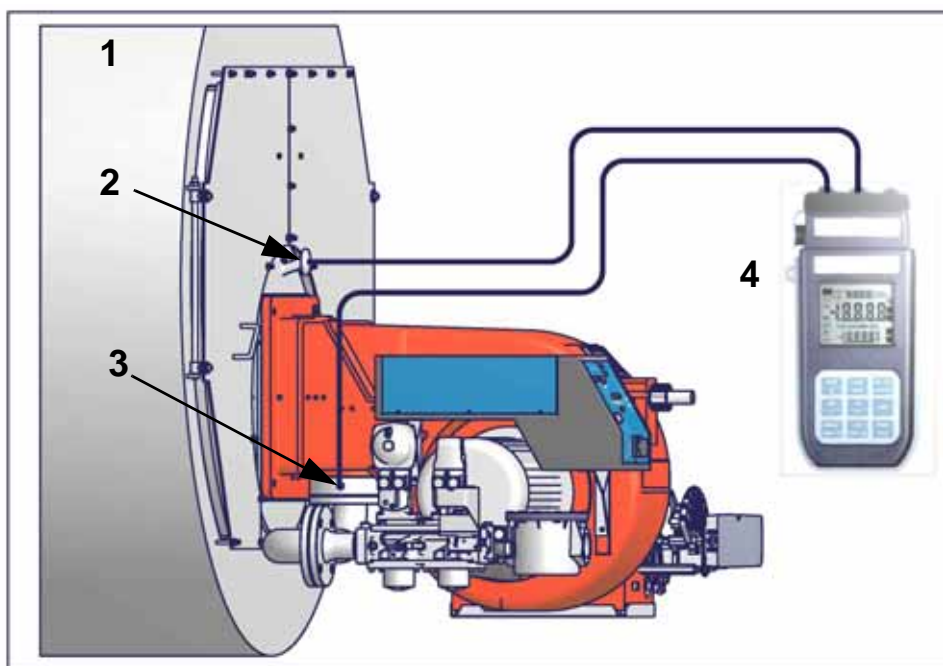


Рис. 16

#### Описание

- 1 Котёл
- 2 Штуцер для отбора давления газа в котле
- 3 Штуцер для отбора давления газа на дроссельном клапане
- 4 Манометр дифференциальный

#### Замер давления на голове сгорания

Подсоединить соответствующие датчики на входы манометра: один на штуцер для отбора давления котла (Рис. 16-2), чтобы снять значение давления в камере сгорания и другой на штуцер отбора давления газа на дроссельном клапане горелки. (Рис.

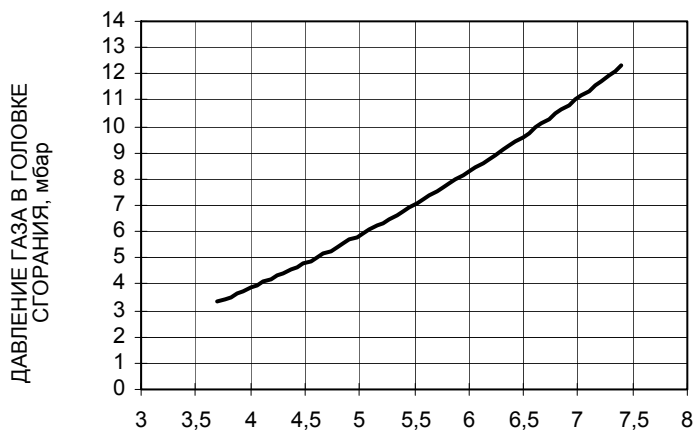
16-2), чтобы снять значение давления газа на головке сгорания.

На основании дифференциального давления, снятого таким образом, можно вычислить значение максимального расхода газа, используя при этом графики кривых соотношения “давление-расход” в головке сгорания, которые Вы найдете в следующем параграфе. Имея значение давления газа в головке сгорания (указывается на ординате), можно определить значение расхода в топке в Стм<sup>3</sup>/час (указывается на абсциссе). Полученные данные должны использоваться для регулирования расхода газа.

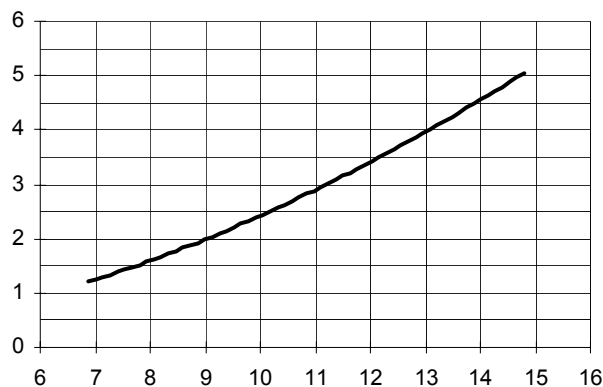
**ПРИМЕЧАНИЕ: КРИВЫЕ ДАВЛЕНИЯ – РАСХОДА ГАЗА ОРИЕНТИРОВОЧНЫ; ДЛЯ ПРАВИЛЬНОЙ РЕГУЛИРОВКИ РАСХОДА ГАЗА ОБРАТИТЕСЬ К ПОКАЗАНИЯМ СЧЁТЧИКА.**

### Кривые соотношения давление газа в головке сгорания - расход газа

HS5



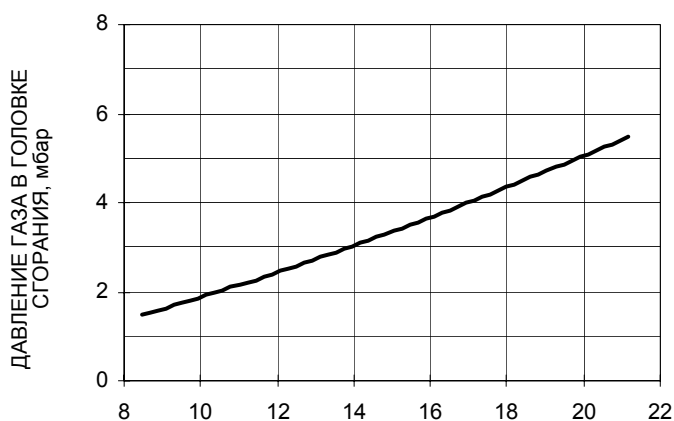
HS10



РАСХОД ГАЗА Стм<sup>3</sup>/час

РАСХОД ГАЗА Стм<sup>3</sup>/час

HS18



РАСХОД ГАЗА Стм<sup>3</sup>/час

## Блок контроля герметичности VPS504

Данный блок контролирует герметичность отсечных газовых клапанов.

Проверка осуществляется, как только термостат котла подаёт сигнал, разрешающий пуск горелки. При помощи внутреннего мембранного насоса в испытательном контуре создаётся давление на 20 мбар выше давления подачи газа. Для проведения проверки подсоедините манометр к штуцеру для отбора давления PA. Если проверка завершилась положительно, через несколько секунд загорается жёлтая лампочка LC.

В противном случае загорается красная лампочка LB, сигнализирующая состояние блокировки. Чтобы перезапустить горелку, необходимо деблокировать блок управления нажатием на эту кнопку.

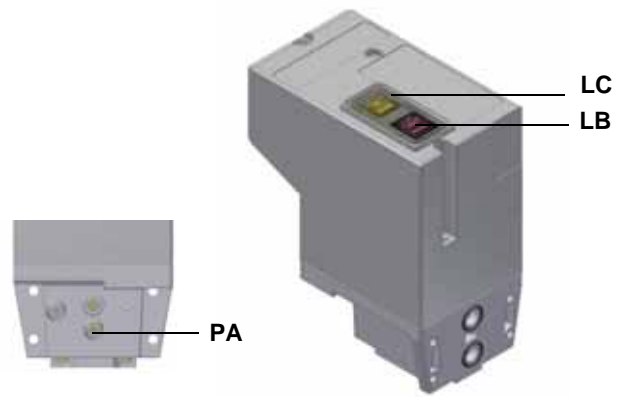


Рис. 17

### Регулирование - общее описание

- Проверить, что параметры продуктов сгорания находятся в рамках рекомендуемых предельных значений.
- Проверить расход газа с помощью счетчика или, если это невозможно сделать, проверить давление на голове сгорания с помощью дифференциального манометра, как описано в параграфе "Измерение давления в голове сгорания" на Стр.25.
- Затем, отрегулировать мощность на всех промежуточных точках между минимальной и максимальной, настроив рабочую кривую с помощью пластинки варьируемого сектора. Варьируемый сектор закрепляет соотношение воздух/газ в этих точках, регулируя открытие - закрытие дроссельного газового клапана.

Сначала необходимо выполнить регулирование работы на дизельном топливе, а затем регулирование работы на газе.

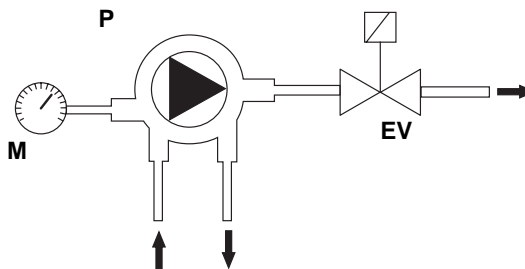
### Регулировка расхода топлива при работе на дизельном топливе

Расход дизельного топлива регулируется за счет выбора форсунки (противопоточного типа), соответствующего мощности котла и типу применения размера, а также регулировки давления на прямом и обратном ходе жидкого топлива, согласно данных, указанных в таблице (для считывания давления - читайте последующие параграфы).

#### Обозначения

- EV1 Дизельный электроклапан  
EV2 Дизельный электроклапан  
M Манометр  
P Насос

Рис. 18  
HS5 - HS10



#### Давление насоса

##### HS5 - HS10

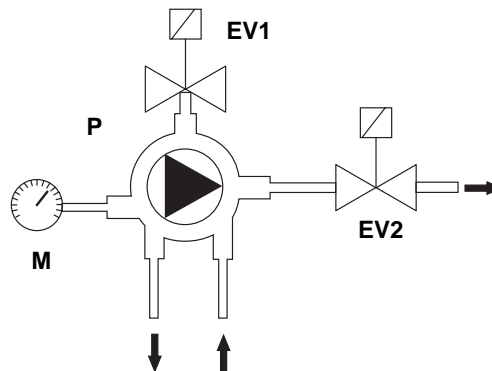
12 бар

##### HS18

первая ступень, 8 бар

вторая ступень, 18 бар

Рис. 19  
HS18



#### Выбор форсунки дизельного топлива

|            | ДАВЛЕНИЕ НАСОСА бар |       |       |       |       |       |       |       |       |       |       |
|------------|---------------------|-------|-------|-------|-------|-------|-------|-------|-------|-------|-------|
|            | 8                   | 9     | 10    | 11    | 12    | 13    | 14    | 15    | 16    | 17    | 18    |
| галлонов/ч | Расход кг/ч         |       |       |       |       |       |       |       |       |       |       |
| 0.40       | 1.36                | 1.44  | 1.52  | 1.59  | 1.66  | 1.73  | 1.80  | 1.86  | 1.92  | 1.98  | 2.04  |
| 0.50       | 1.70                | 1.80  | 1.90  | 1.99  | 2.08  | 2.17  | 2.25  | 2.33  | 2.40  | 2.48  | 2.55  |
| 0.60       | 2.04                | 2.16  | 2.28  | 2.39  | 2.50  | 2.60  | 2.70  | 2.79  | 2.88  | 2.97  | 3.06  |
| 0.65       | 2.21                | 2.34  | 2.47  | 2.59  | 2.70  | 2.82  | 2.92  | 3.02  | 3.12  | 3.22  | 3.31  |
| 0.75       | 2.55                | 2.70  | 2.85  | 2.99  | 3.12  | 3.25  | 3.37  | 3.49  | 3.60  | 3.71  | 3.82  |
| 0.85       | 2.89                | 3.06  | 3.23  | 3.39  | 3.54  | 3.68  | 3.82  | 3.95  | 4.08  | 4.21  | 4.33  |
| 1.00       | 3.40                | 3.60  | 3.80  | 3.98  | 4.16  | 4.33  | 4.49  | 4.65  | 4.80  | 4.95  | 5.10  |
| 1.10       | 3.74                | 3.96  | 4.18  | 4.38  | 4.58  | 4.76  | 4.94  | 5.12  | 5.29  | 5.45  | 5.61  |
| 1.20       | 4.08                | 4.32  | 4.56  | 4.78  | 4.99  | 5.20  | 5.39  | 5.58  | 5.77  | 5.94  | 6.12  |
| 1.25       | 4.25                | 4.50  | 4.75  | 4.98  | 5.20  | 5.41  | 5.62  | 5.82  | 6.01  | 6.19  | 6.37  |
| 1.35       | 4.59                | 4.86  | 5.13  | 5.38  | 5.62  | 5.85  | 6.07  | 6.28  | 6.49  | 6.69  | 6.88  |
| 1.50       | 5.10                | 5.41  | 5.70  | 5.98  | 6.24  | 6.50  | 6.74  | 6.98  | 7.21  | 7.43  | 7.64  |
| 1.65       | 5.61                | 5.95  | 6.27  | 6.57  | 6.87  | 7.15  | 7.42  | 7.68  | 7.93  | 8.17  | 8.41  |
| 1.75       | 5.95                | 6.31  | 6.65  | 6.97  | 7.28  | 7.58  | 7.87  | 8.14  | 8.41  | 8.67  | 8.92  |
| 2.00       | 6.80                | 7.21  | 7.60  | 7.97  | 8.32  | 8.66  | 8.99  | 9.30  | 9.61  | 9.91  | 10.19 |
| 2.25       | 7.64                | 8.11  | 8.55  | 8.96  | 9.36  | 9.74  | 10.11 | 10.47 | 10.81 | 11.14 | 11.47 |
| 2.50       | 8.49                | 9.01  | 9.50  | 9.96  | 10.40 | 10.83 | 11.24 | 11.63 | 12.01 | 12.38 | 12.74 |
| 3.00       | 10.19               | 10.81 | 11.40 | 11.95 | 12.48 | 12.99 | 13.48 | 13.96 | 14.41 | 14.86 | 15.29 |
| 3.50       | 11.89               | 12.61 | 13.29 | 13.94 | 14.56 | 15.16 | 15.73 | 16.28 | 16.82 | 17.33 | 17.84 |

Таб. 4

Прежде, чем приступить к регулировке, необходимо запустить топливный насос, действуя следующим образом:

- 1) снять крышку горелки;
- 2) вынуть соединительный разъем катушки **В** на насосе **Р** (Рис. 20), во избежание нежелательного попадания дизельного топлива в камеру сгорания;
- 3) запустить горелку с помощью выключателя **MS**, находящейся на контрольной панели (переключить на **ON** - Рис. 26) и серию термостатов/реле давления;
- 4) вынуть фоторезистор **FC** (Рис. 20) и осветить его;

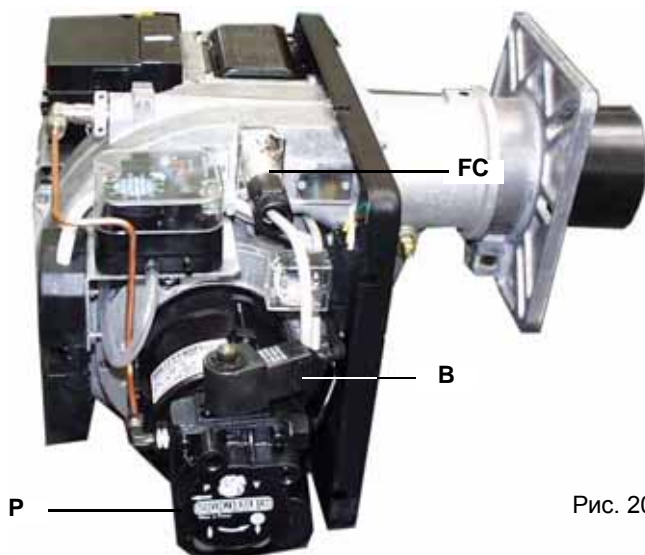


Рис. 20

5) выпустить воздух через штуцер манометра **М** насоса (**Р**), расслабив слегка заглушку, но не снимая ее (Рис. 20).

6) (только для горелок **HS18**) для того, чтобы отрегулировать запуск на уменьшенной мощности, на фазе предварительной продувки отрегулировать давление на насосе с помощью винта **VR1** (Рис. 21), на основании расхода, требуемого при розжиге (например 9-10 бар), никогда не опускаясь ниже 8 бар.

**Внимание: Расход на форсунке при давлении 8 бар должен быть выше расхода топлива при работе горелки на минимальной мощности.**

7) (только для горелок **HS18**) после фазы розжига, электронный блок контроля пламени дает команду на ввод в действие второй ступени (пламя в режиме): отрегулировать давление на насосе с помощью винта **VR2** (Рис. 21), на основании требуемого расхода, (например 17-18 бар), никогда не превышая давление свыше 18 бар.

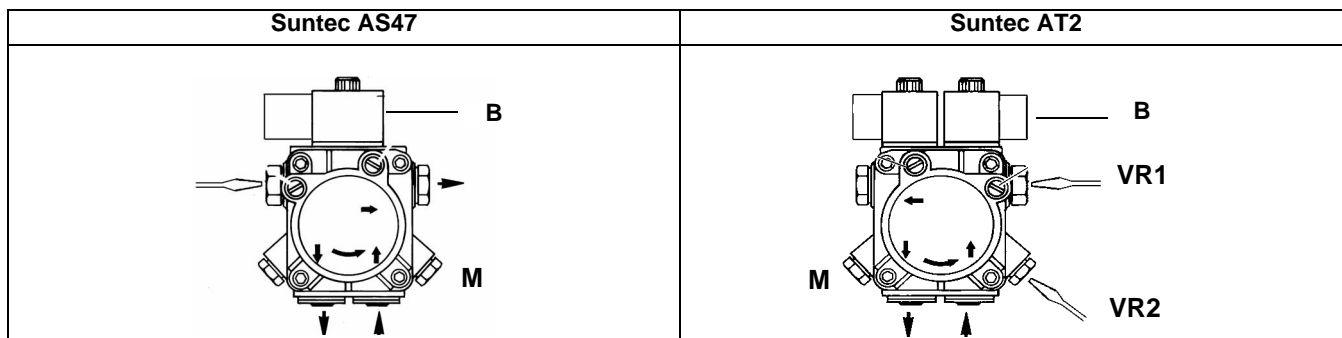


Рис. 21

8) Отключить горелку;

9) установить на место фотозлемент;

10) заново подсоединить катушку **В** к насосу (Рис. 21);

11) включить горелку; если горелка будет блокироваться, нажать на кнопку разблокировки (**PS** - Рис. 22), расположенную в верхней части горелки и повторить операцию.



Рис. 22

- 12) Расход дизтоплива зависит от выбранного типа форсунки
- 13) Проверять постоянно анализы выбросов, отрегулировать расход воздуха, воздействуя на винт **VBS** (Рис. 23); закручивать его для уменьшения расхода и откручивать - для увеличения.
- 14) Отключить горелку и продолжить регулировку горелки при работе на газе.

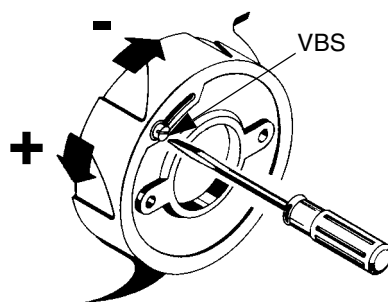


Рис. 23

### Процедура регулирования при работе на газе

- 1 Настроить работу горелки, выбрав GAS с помощью переключателя **CM** горелки (имеющегося на панели управления горелки - на стр 40;

Прежде чем запускать горелку, отрегулировать медленное открытие клапанной группы: для регулировки медленного открытия клапанов надо снять крышечку **T** (См. Рис. 24), перевернуть ее и насадить на шток **VR**, вставляя в специальный паз имеющийся на верхней части. При вкручивании этой крышки расход при розжиге будет уменьшаться, при ее откручивании - будет увеличиваться. Не регулировать винт **VR** с помощью отвертки. **Примечание: Винт VSB должен сниматься только при замене катушки!!**

- 2 запустить горелку с помощью серии термостатов;
- 3 сохранить уже отрегулированные, при настройке горелки на работу на дизельном топливе, значения расхода воздуха (см. предыдущий параграф)
- 4 электронный блок контроля пламени управляет вводом в режим работы.
- 5 Отрегулировать расход газа на значения требуемые котлом/потребителем. Регулировка расхода газового клапана осуществляется с помощью регулятора **RP** (см. Рис. 24), после расслабления на несколько оборотов блокировочного винта **VB** (см. Рис. 24). При откручивании регулятора **RP** клапан открывается, при закручивании - закрывается. Значит, необходимо открыть газовый клапан с помощью **RP** и одновременно надо проверять количество газа на входе, закрывая стабилизатор с помощью **VS** (см. Рис. 24). Стабилизатор давления регулируется при воздействии на винт **VS**, расположенный под крышечкой **C** (см. Рис. 24): при закручивании - давление увеличивается, при откручивании - уменьшается. Цель заключается в том, чтобы регулировать газ со стабилизатора при полностью открытом клапане. Таким образом гарантируется необходимый расход газа при наименьшем сопротивлении со стороны газовых клапанов (во избежание проблем низкого давления газа в сети).

**ВНИМАНИЕ:** постоянно проверять параметры продуктов выброса.

- 6 .Значит клапан остается открытым: можно оставить клапан полностью открытым, но для большей безопасности, рекомендуется перекрыть его следующим образом. Установить манометр на выходе клапанов (см. отбор давления **PP** - Рис. 24) или на отборе давления на голове сгорания (обращая внимание на то, чтобы дроссельный клапан был полностью открыт); закрывать клапан с помощью регулировочного кольца **RP** до тех пор, пока давление на выходе не опустится на 1мм. вод. столба. Затем вновь открыть клапан на 1/4 оборота кольца **RP** и затянуть винт **VB** (См. Рис. 24). Таким образом клапан будет перекрыт: а также в том случае, когда стабилизатор более не будет контролировать давление на выходе, клапан не будет полностью открыт и будет перекрывать газ.

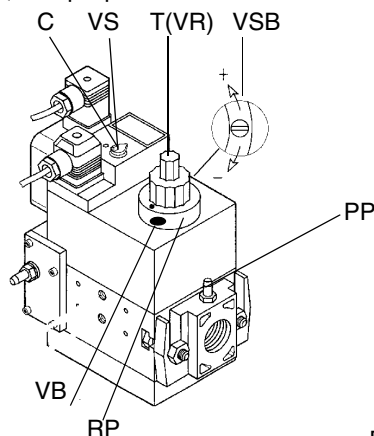


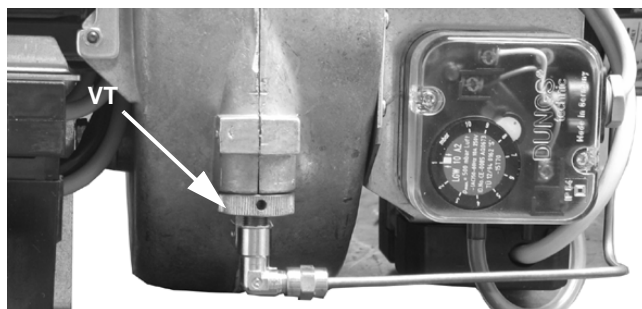
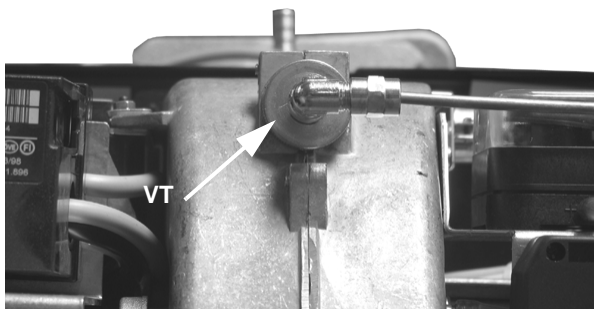
Рис. 24

**Dungs Multibloc MB-DLE**

- 7 Теперь можно перейти к регулировке реле давления (см. следующий параграф).

### Регулировка головы сгорания

На заводе-изготовителе голова сгорания регулируется на положение "MAX", что соответствует максимальной мощности. Для регулирования головы сгорания вращать регулировочное кольцо **VT**. При вращении по часовой стрелке - голова сгорания закрывается, а при вращении против часовой стрелки - открывается..

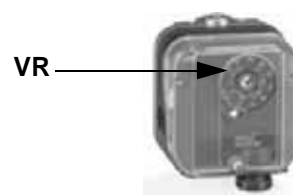


**Внимание:** изменять положение головы сгорания, только при крайней необходимости. Если изменяется положение головы сгорания, тогда необходимо повторить регулировку по газу и воздуху, описанные в предыдущих параграфах

### Регулировка реле давления

Функцией **реле давления воздуха** является создание безопасности работы электронного блока (блокировка), если давление воздуха не будет соответствовать предусмотренному значению. В случае блокировки, необходимо разблокировать горелку при помощи кнопки разблокировки электронного блока, имеющейся на контрольной панели горелки.

**Реле давления газа** контролируют давление, чтобы препятствовать работе горелки в тех случаях, когда значение давления не будет соответствовать дозволению диапазону давления.



### Регулировка реле давления воздуха

Регулировка реле давления воздуха выполняется следующим образом:

- Снимите прозрачную пластиковую крышку.
- После выполнения регулировки расхода воздуха и топлива включите горелку и на фазе предварительной продувки медленно поворачивайте регулировочное кольцо **VR** (чтобы увеличить давление настройки) по часовой стрелке до тех пор, пока не сработает аварийная блокировка горелки.
- Считать на шкале значение давления и уменьшить его на 15%.
- Повторите цикл запуска горелки, проверяя, что она правильно функционирует.
- Установите на место прозрачную крышку реле давления.

### Регулировка реле минимального давления газа

Для калибровки реле давления газа выполните следующие операции:

- Убедиться в том, что фильтр чистый
- Снимите крышку из прозрачного пластика.
- При работающей горелке на максимальной мощности, измерьте давление на штуцере отбора давления реле минимального давления газа.
- Медленно закрывайте ручной отсекающий кран, находящийся перед реле давления (см. график монтажа газовых рампы), вплоть до снижения давления на 50% от значения считанного ранее. Убедитесь, что значение CO в уходящих газах не увеличилось: если значение CO выше нормативных значений, открывайте медленно отсекающий клапан, пока значение не снизится до вышеуказанного значения.
- Убедитесь, что горелка работает нормально.
- Вращайте регулировочное кольцо реле давления по часовой стрелке (для увеличения давления), вплоть до отключения горелки.
- Полностью откройте ручной отсекающий клапан.
- Установите на место прозрачную крышку.



## ЧАСТЬ II: ИНСТРУКЦИЯ ПО ЭКСПЛУАТАЦИИ

### ОГРАНИЧЕНИЯ ПРИ ИСПОЛЬЗОВАНИИ

ГОРЕЛКА РАЗРАБОТАНА И ИЗГОТОВЛЕНА ДЛЯ РАБОТЫ НА ТЕПЛОГЕНЕРАТОРЕ (КОТЛЕ, ВОЗДУХОНАГРЕВАТЕЛЕ, ПЕЧИ И Т.Д.) ТОЛЬКО ПРИ УСЛОВИИ ПРАВИЛЬНОГО ПОДСОЕДИНЕНИЯ, ИСПОЛЬЗОВАНИЕ В ДРУГИХ ЦЕЛЯХ МОЖЕТ ПОСЛУЖИТЬ ИСТОЧНИКОМ ОПАСНОСТИ.

ПОЛЬЗОВАТЕЛЬ ДОЛЖЕН ОБЕСПЕЧИТЬ ПРАВИЛЬНЫЙ МОНТАЖ АППАРАТА, ПОРУЧИВ УСТАНОВКУ КВАЛИФИЦИРОВАННОМУ ПЕРСОНАЛУ, А ВЫПОЛНЕНИЕ ПЕРВОГО ЗАПУСКА ГОРЕЛКИ - СЕРВИСНОМУ ЦЕНТРУ, ИМЕЮЩЕМУ РАЗРЕШЕНИЕ ЗАВОДА-ИЗГОТОВИТЕЛЯ ГОРЕЛКИ.

ОСОБОЕ ВНИМАНИЕ НЕОБХОДИМО УДЕЛИТЬ ЭЛЕКТРИЧЕСКИМ СОЕДИНЕНИЯМ С РЕГУЛИРОВОЧНЫМИ И ПРЕДОХРАНИТЕЛЬНЫМИ ПРИСПОСОБЛЕНИЯМИ ТЕПЛОГЕНЕРАТОРА (РАБОЧИМИ И ПРЕДОХРАНИТЕЛЬНЫМИ ТЕРМОСТАТАМИ И Т.Д.), КОТОРЫЕ ОБЕСПЕЧИВАЮТ ПРАВИЛЬНУЮ И БЕЗОПАСНУЮ РАБОТУ ГОРЕЛКИ.

НЕ ДОПУСКАЕТСЯ ВКЛЮЧЕНИЕ ГОРЕЛКИ ДО МОНТАЖА НА ТЕПЛОГЕНЕРАТОРЕ ИЛИ ПОСЛЕ ЕЁ ЧАСТИЧНОГО ИЛИ ПОЛНОГО ДЕМОНТАЖА (ОТСОЕДИНЕНИЕ, ДАЖЕ ЧАСТИЧНОЕ, ЭЛЕКТРОПРОВОДОВ, ОТКРЫТИЕ ЛЮКА ГЕНЕРАТОРА, ДЕМОНТАЖА ЧАСТЕЙ ГОРЕЛКИ).

НЕ ДОПУСКАЕТСЯ ОТКРЫТИЕ И ДЕМОНТАЖ КАКОЙ-ЛИБО ЧАСТИ ГОРЕЛКИ.

ИСПОЛЬЗУЙТЕ ТОЛЬКО ГЛАВНЫЙ ВЫКЛЮЧАТЕЛЬ ("ON-OFF" (ВКЛ./ВЫКЛ.)), КОТОРЫЙ БЛАГОДАРЯ СВОЕЙ ДОСТУПНОСТИ СЛУЖИТ ТАКЖЕ АВАРИЙНЫМ ВЫКЛЮЧАТЕЛЕМ, И, ПРИ НЕОБХОДИМОСТИ, ДЕБЛОКИРОВОЧНУЮ КНОПКУ.

ПРИ ПОВТОРНОМ СРАБАТЫВАНИИ АВАРИЙНОЙ СИСТЕМЫ БЛОКИРОВКИ, НЕ НАСТАИВАЙТЕ НА ВКЛЮЧЕНИИ ЧЕРЕЗ ДЕБЛОКИРОВОЧНУЮ КНОПКУ, А ОБРАТИТЕСЬ К КВАЛИФИЦИРОВАННОМУ ПЕРСОНАЛУ ДЛЯ УСТРАНЕНИЯ НЕПОЛАДКИ.

**ВНИМАНИЕ:** ВО ВРЕМЯ НОРМАЛЬНОЙ РАБОТЫ ЧАСТИ ГОРЕЛКИ, РАСПОЛОЖЕННЫЕ РЯДОМ С ТЕПЛОГЕНЕРАТОРОМ (СОЕДИНИТЕЛЬНЫЙ ФЛАНЕЦ), НАГРЕВАЮТСЯ. НЕ ПРИКАСАЙТЕСЬ К НИМ ВО ИЗБЕЖАНИЕ ПОЛУЧЕНИЯ ОЖОГОВ.

### ФУНКЦИОНИРОВАНИЕ



**ВНИМАНИЕ:** прежде, чем запускать горелку, убедиться в том, что все ручные отсечные клапаны газа открыты и проверить, что значение давления на входе рампы соответствует значениям, указанным в параграфе "Технические характеристики". Кроме того, убедиться в том, что главный выключатель подачи питание вырублен.

- Выбрать тип топлива с помощью соответствующего селекторного переключателя (B на Рис.46), расположенного на кожухе горелки.
- Подать напряжение на горелку с помощью общего выключателя. (A на Рис.46).
- Убедиться, что электронный блок не заблокирован, при необходимости, разблокировать его, используя для этого кнопку сброса блокировки, находящейся в отверстии на кожухе горелки.
- Убедиться, что серия термостатов (или реле давления дает разрешение на работу горелки).
- Начинается цикл запуска горелки: Электронный блок вводит в действие вентилятор горелки и, одновременно, включает в действие запальный трансформатор.
- По завершении предварительной продувки, одновременно подается питание на электроклапан выбранного вида топлива и включается запальный трансформатор горелки.
- Запальный трансформатор находится в действие в течение нескольких секунд после появления пламени (время пост-розжига), по завершении этого периода он исключается из контура.

**ТОЛЬКО ГОРЕЛКИ HS18:** по окончании предохранительного времени работы, электронный блок подает топливо на второй дизельный электроклапан.

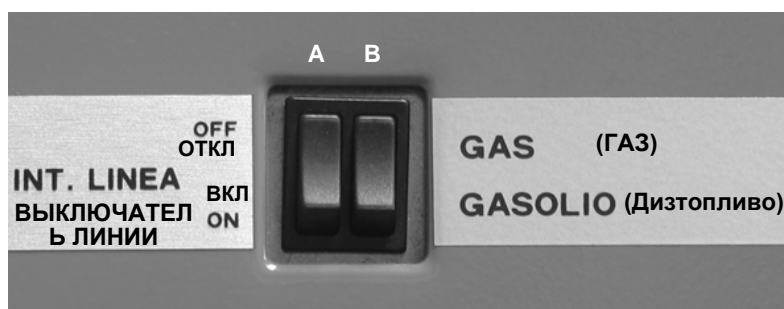


Рис. 25

### ЧАСТЬ III: ОБСЛУЖИВАНИЕ

Необходимо, хотя бы раз в год, выполнять нижеуказанные операции по уходу за горелкой. В случае сезонной работы горелки, рекомендуется выполнять профилактику в конце каждого отопительного сезона; в случае же непрерывной работы необходимо выполнять профилактику через каждые 6 месяцев.



**ВНИМАНИЕ:** Все работы на горелке должны производиться при разомкнутом главном выключателе и при закрытых отсечных газовых клапанах.

**ВНИМАНИЕ:** ВНИМАТЕЛЬНО ПРОЧИТАЙТЕ ПРЕДУПРЕЖДЕНИЯ В НАЧАЛЕ ИНСТРУКЦИЙ.

#### ПЕРИОДИЧЕСКИ ВЫПОЛНЯЕМЫЕ ОПЕРАЦИИ

- Очистите и проверьте патрон газового фильтра, в случае необходимости замените его (см. Рис.);
- Почистить и проверить патрон дизельного фильтра, в случае необходимости заменить его;
- Почистить и проверить фильтр внутри дизельного насоса (см. инструкции, данные в приложении): Для обеспечения нормальной работы насоса рекомендуется очищать фильтр не реже одного раза в год. Для извлечения фильтра необходимо снять крышку, отвинтив четыре винта при помощи шестигранного ключа. При установке фильтра на место обратите внимание на то, чтобы опорные ножки фильтра были обращены к корпусу насоса. При возможности заменить уплотнительную прокладку крышки. Рекомендуется установить внешний фильтр в трубопроводе всасывания перед насосом.
- Проверить состояние сохранности дизельных шлангов, проверить наличие возможных утечек;
- Демонтируйте, проверьте и очистите головку сгорания (см. стр.27).
- Проверьте запальный электроды, очистите, отрегулируйте и, при необходимости, замените (см. стр.28).
- Проверить и аккуратно почистить фотоэлемент UV улавливания пламени и, если необходимо, заменить его. В случае возникновения сомнения, проверить контрольный контур, после того, как горелка будет вновь запущена, согласно схеме на стр.29;
- Демонтировать и почистить дизельное сопло (**важно:** чистить необходимо с помощью сольвентов, ни в коем случае не используя металлические предметы). По завершении операций по профилактическому уходу и обратного монтажа горелки, разжечь пламя в горелке и проверить его форму, в случае возникновения сомнений, заменить сопло. В случае интенсивной эксплуатации горелки, рекомендуется превентивная замена сопла вначале каждого рабочего сезона;
- Очистите и смажьте рычаги и вращающиеся детали



**ВНИМАНИЕ:** если во время обслуживания горелки понадобится разобрать газовую рампу, снять с нее компоненты, не забудьте впоследствии, установив их обратно на место, произвести тест на герметичность, согласно требований действующих нормативов!.

#### Разборка фильтра *MULTIBLOC DUNGS MB-DLE 405..412*

- Проверяйте фильтр по меньшей мере раз в год!
- Заменяйте фильтр, если разница давления между точками 1 и 3 (Рис. 27)  $\Delta p > 10$  мбар.
- Заменяйте фильтр, если разница давления между точками 1 и 3 удвоилась с момента последней проверки.

Замена фильтра может выполняться без замены корпуса

- 1 Прервите приток газа, закрывая ручной отсекающий кран.
- 2 Отвинтите винты 1 ÷ 4 шестигранным ключом № 3 и снимите крышку фильтра 5 на Рис. 28.
- 3 Замените патрон фильтра 6.
- 4 Поставьте на место крышку 5, завинтите и затяните, не перетягивая, винты 1 ÷ 4.
- 5 Выполните функциональную проверку герметичности,  $p_{max.} = 360$  мбар.

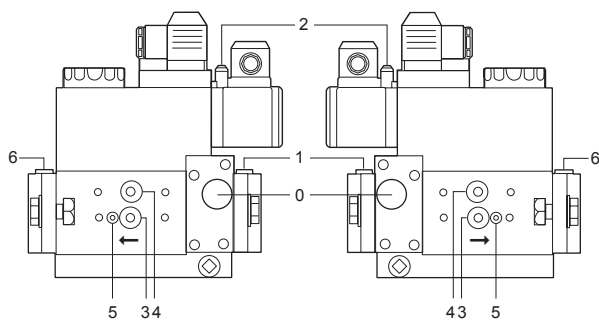


Рис. 26

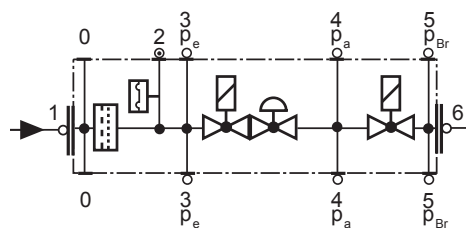


Рис. 27

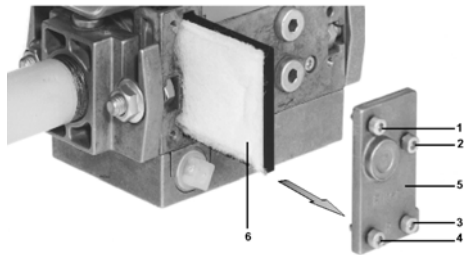


Рис. 28

### Обслуживание дизельного фильтра

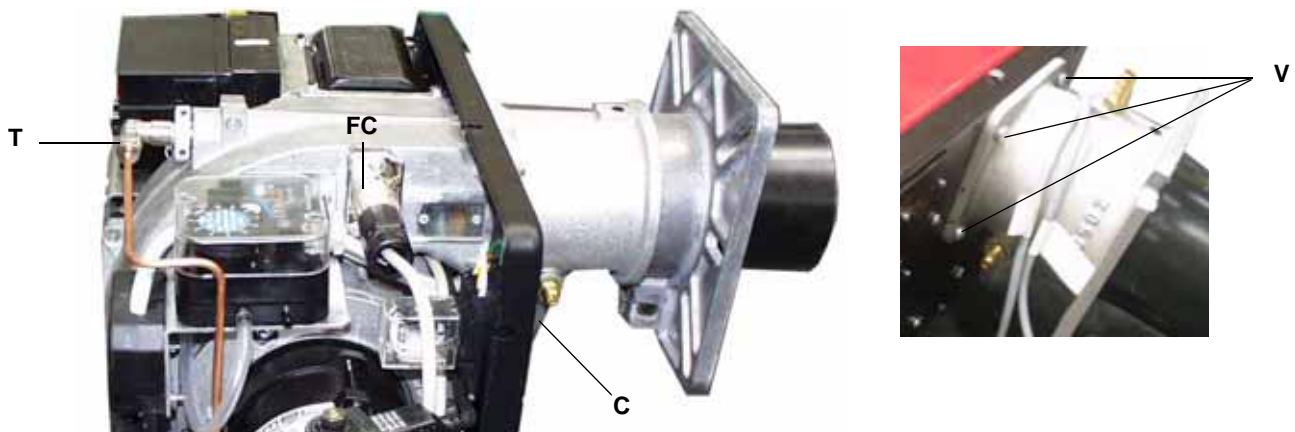
Для того, чтобы выполнить обслуживание топливного фильтра, действовать следующим образом:

- 1 отсечь интересующий тракт;
- 2 открутить корпус фильтра;
- 3 снять фильтрующий картридж и промыть его бензином, при необходимости - заменить его; проверить прокладки и, при необходимости - заменить их тоже;
- 4 установить корпус на место и ввести в действие линию.



### Снятие головы сгорания


- 1 Снять кожух, отвинтив крепежные винты



- 2 Вынуть фотоэлемент **FC** с его гнезда; отсоединить кабели электродов и отсоединить дизельную трубку (**T**)
- 3 Отвинтить четыре винта (**V**), которые блокируют группу головы сгорания.
- 4 Отвинтить винты, которые блокируют газовый коллектор (**C**).
- 5 Тянуть к себе горелку, чтобы вынуть голову сгорания.
- 6 Почистить голову сгорания ручным пылесосом; удалить возможные жесткие отложения металлической щеткой.

**Примечание:** для повторной сборки, выполнить вышеуказанные операции в обратном порядке.

## Регулировка положения электродов

 **ВНИМАНИЕ:** чтобы не подвергать риску работу горелки, избегать контакта запального электрода с металлическими частями горелки (голова сгорания, сопло и т.д.). Проверять положение электрода каждый раз после выполнения каких-либо работ на голове сгорания.

- Подготовить опорную неподвижную площадку, на которую можно будет положить горелку во время техобслуживания.
- Чтобы получить доступ к голове сгорания и электродам, отвинтить винт на сопле горелки и вынуть горелку с сопла, (которое остается прикрепленным к котлу).
- Для гарантии хорошего розжига, необходимо выдерживать все размеры, указанные в таблице.
- Прежде, чем устанавливать на место горелку, убедиться, что винт блокировки группы электродов закручен до упора.

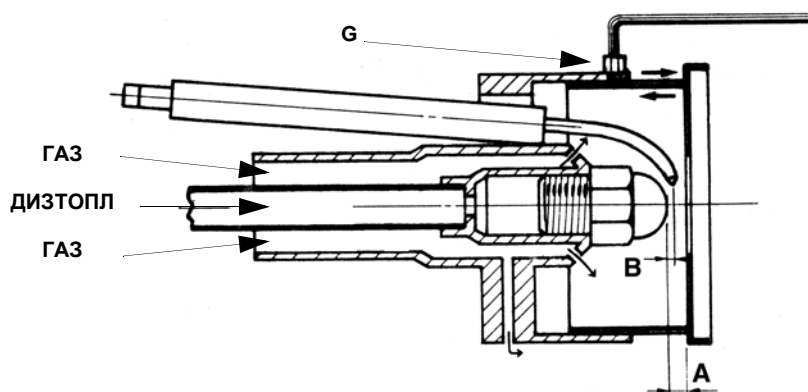


Рис. 29

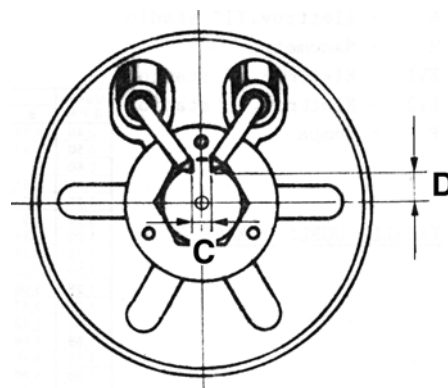



Рис. 30

|               | ФОРСУН | A | B   | C | D     |
|---------------|--------|---|-----|---|-------|
| HS5 - 10 - 18 | 45°    | 3 | 2.5 | 3 | 7 ÷ 8 |

## Снятие, замена электродов

 **ВНИМАНИЕ:** чтобы не подвергать риску работу горелки, избегать контакта запального электрода с металлическими частями горелки (голова сгорания, сопло и т.д.). Проверять положение электрода каждый раз после выполнения каких-либо работ на голове сгорания.

Для того, чтобы почистить/заменить электроды, действовать следующим образом:

- 1) вынуть голову сгорания, как описано в предыдущем параграфе
- 2) вынуть группу электродов и почистить их;

для замены электродов, сначала открутить крепежные винты двух электродов и вынуть электроды: вставить новые электроды, проверить, что все размеры, указанные в мм в предыдущем параграфе, соблюдены,; приступить к повторному монтажу выполняя вышеуказанные операции в обратном порядке

## Чистка и замена фотоэлемента контроля пламени

Срок службы фотоэлемента составляет примерно 10.000 часов работы (около 1 года) при максимальной температуре 50°C, по истечении которых он подлежит замене.

Для чистки/замены фотоэлемента действовать следующим образом:

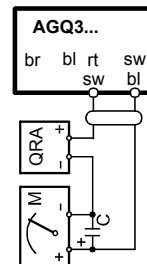
- 1) убрать напряжение со всей системы;
- 2) прервать подачу топлива;
- 3) вынуть фотоэлемент из его гнезда, как это указано на рисунке;
- 4) почистить его, если он загрязнен, не прикасаясь к светоприемной части голыми руками;
- 5) при необходимости заменить светоприемную часть;
- 6) вставить фотоэлемент в гнездо.

### Проверка тока ионизации

Чтобы проверить ток у контрольного электрода, следуйте схемам на риснок. Если электрический импульс ниже указанного значения, проверьте положение контрольного электрода или фотоэлемента, электрические соединения и, при необходимости, замените электрод или фотоэлемент.

|                                   |                                   |
|-----------------------------------|-----------------------------------|
| Электронный блок контроля пламени | Минимальный электрический импульс |
| Siemens LME..                     | 70мкА (с фотоэлементом)           |

С КОНДЕНСАТОР 100...470  $\mu$ F; DC 10...25 V  
 М МИКРОАМПЕРМЕТР Ri max. 5000 ohm  
 QRA. УФ ДАТЧИК  
 rt КРАСНЫЙ  
 sw ЧЕРНЫЙ  
 br КОРИЧНЕВЫЙ  
 gr yCEPO  
 bl СИНИЙ



### Сезонная остановка

Для того, чтобы отключить горелку на летний период, действовать следующим образом:

- 1 перевести главный выключатель в положение OFF (отключено)
- 2 отсоединить линию электрического питания
- 3 перекрыть кран подачи топлива на распределительной линии

### Утилизация горелки

В случае утилизации горелки - выполнить процедуры, предусмотренные действующими нормативами по утилизации материалов.

## ТАБЛИЦА ВОЗМОЖНЫХ НЕПОЛАДОК

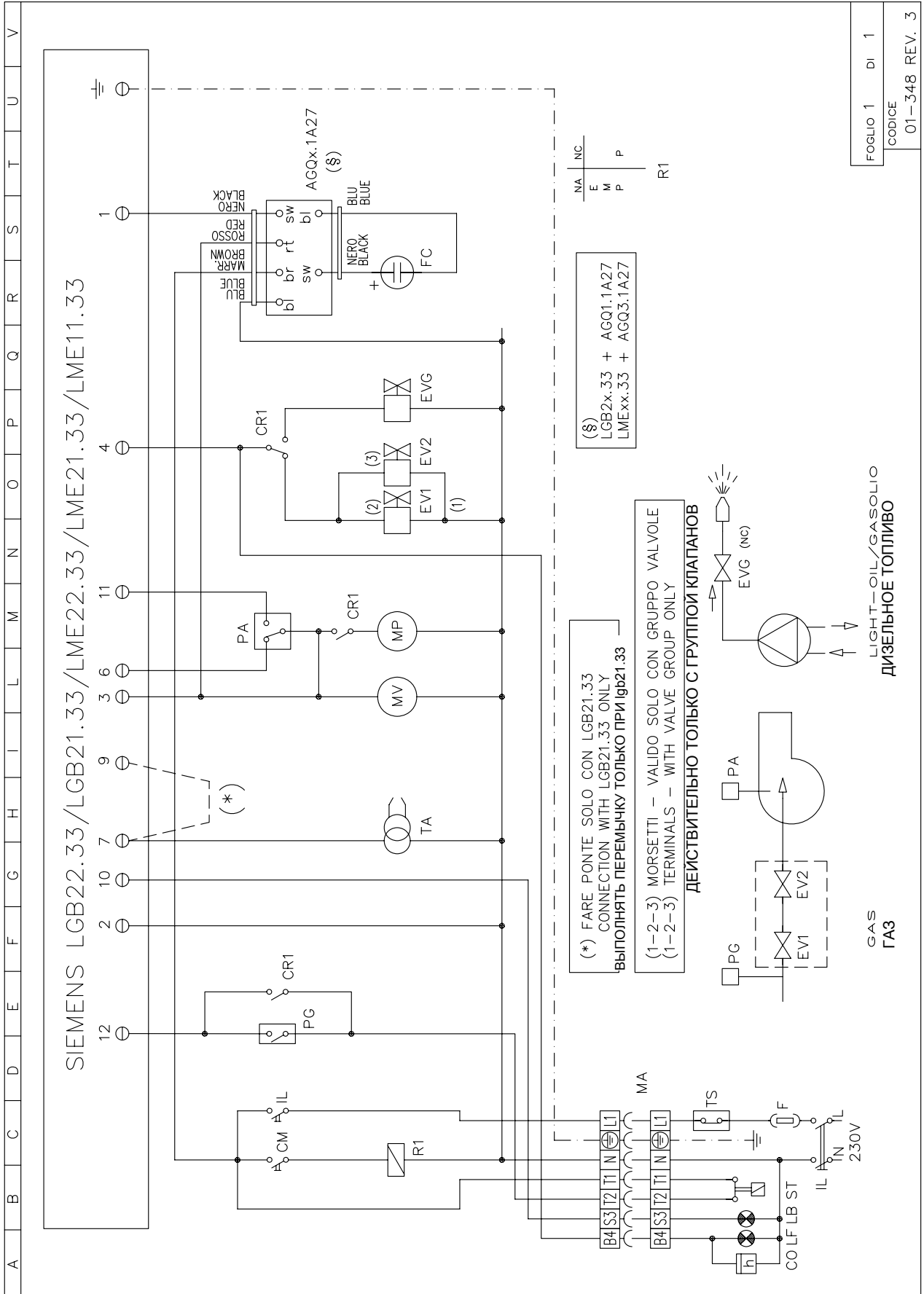
| ПРИЧИНА/НЕПОЛАДКА   | ГОРЕЛКА НЕ ЗАПУСКАЕТСЯ | ГОРЕЛКА ПРОДОЛЖАЕТ ВЫПОЛНЯТЬ ЦИКЛ ПРОДУВКИ | ГОРЕЛКА НЕ ЗАЖИГАЕТСЯ И БЛОКИРУЕТСЯ | ГОРЕЛКА ЗАЖИГАЕТСЯ, НО ЦИКЛ ЗАЖИГАНИЯ ПОВТОРЯЕТСЯ | ГОРЕЛКА НЕ ЗАЖИГАЕТСЯ, А ПОВТОРЯЕТ ЦИКЛ ЗАЖИГАНИЯ | НЕ ВКЛЮЧАЕТСЯ РЕЖИМ БОЛЬШОГО ПЛАМЕНИ | ГОРЕЛКА БЛОКИРУЕТСЯ ВО ВРЕМЯ РАБОТЫ | ГОРЕЛКА ОТКЛЮЧАЕТСЯ ВО ВРЕМЯ РАБОТЫ И ПОВТОРЯЕТ ЦИКЛ | ГОРЕЛКА ЗАЖИГАЕТСЯ И БЛОКИРУЕТСЯ | ЭЛЕКТРОННЫЙ БЛОК КОНТРОЛЯ ПЛАМЕНИ ПОВТОРЯЕТ ЦИКЛ, НЕ ПОДАВАЯ СИГНАЛ РАЗРЕШЕНИЯ |
|---|------------------------|--|-------------------------------------|---|---|--------------------------------------|-------------------------------------|--|----------------------------------|--|
| ГЛАВНЫЙ ВЫКЛЮЧАТЕЛЬ РАЗОМКНУТ   | ●                      |  |                                     |   |   |                                      |                                     |  |                                  |  |
| НЕДОСТАТОЧНО ДАВЛЕНИЯ ГАЗА  | ●                      |  |                                     |   |   |                                      |                                     |  |                                  |  |
| РЕЛЕ МИНИМАЛЬНОГО ДАВЛЕНИЯ ГАЗА ПЛОХО ОТРЕГУЛИРОВАНО ИЛИ                      | ●                      |  |                                     | ●   | ●   |                                      |                                     | ●  |                                  |  |
| РЯД ТЕРМОСТАТОВ КОТЛА РАЗОМКНУТЫ  | ●                      |  |                                     |   |   |                                      |                                     |  |                                  |  |
| СРАБОТАЛО ТЕРМОРЕЛЕ ДВИГАТЕЛЯ ВЕНТИЛЯТОРА                                     | ●                      |  |                                     |   |   |                                      |                                     |  |                                  |  |
| ПЕРЕГОРЕЛИ ПРЕДОХРАНИТЕЛИ   | ●                      |  |                                     |   |   |                                      |                                     |  |                                  |  |
| ПЛОХО ОТРЕГУЛИРОВАНО ИЛИ НЕИСПРАВНО РЕЛЕ ДАВЛЕНИЯ                             | ●                      |  | ●                                   |   |   |                                      | ●                                   |  |                                  | ●  |
| ЭЛЕКТРОННЫЙ БЛОК НЕИСПРАВЕН   | ●                      | ●  | ●                                   |   |   |                                      | ●                                   |  | ●                                | ●  |
| СЕРВОПРИВОД НЕИСПРАВЕН  |                        | ●  |                                     |   |   |                                      |                                     |  |                                  |  |
| ЗАПАЛЬНЫЙ ТРАНСФОРМАТОР НЕИСПРАВЕН  |                        |  | ●                                   |   |   |                                      |                                     |  |                                  |  |
| НЕПРАВИЛЬНО РАСПОЛОЖЕН ЗАПАЛЬНЫЙ ЭЛЕКТРОД                                     |                        |  | ●                                   |   |   |                                      |                                     |  |                                  |  |
| ДРОССЕЛЬНЫЙ КЛАПАН ПЛОХО ОТРЕГУЛИРОВАН  |                        |  | ●                                   |   |   |                                      |                                     |  |                                  |  |
| СТАБИЛИЗАТОР ГАЗА НЕИСПРАВЛЕН   |                        |  | ●                                   | ●   | ●   |                                      |                                     | ●  |                                  |  |
| ТЕРМОСТАТ БОЛЬШОГО-МАЛОГО ПЛАМЕНИ НЕИСПРАВЕН                                  |                        |  |                                     |   |   | ●                                    |                                     |  |                                  |  |
| ПЛОХО ОТРЕГУЛИРОВАН КУЛАЧОК СЕРВОПРИВОДА                                      |                        |  |                                     |   |   | ●                                    |                                     |  |                                  |  |
| НЕПРАВИЛЬНО РАСПОЛОЖЕН КОНТРОЛЬНЫЙ ЭЛЕКТРОД ИЛИ ДЕТЕКТОРНЫЙ КОНТУР НЕИСПРАВЕН |                        |  |                                     |   |   |                                      | ●                                   |  | ●                                |  |
| ПЕРЕПУТАНЫ ФАЗА И НОЛЬ  |                        |  |                                     |   |   |                                      |                                     |  | ●                                |  |
| ПИТАНИЕ ФАЗА-ФАЗА ИЛИ ПРИСУТСТВИЕ НАПРЯЖЕНИЯ НА НОЛЕ*                         |                        |  |                                     |   |   |                                      |                                     |  | ●                                |  |

**ЭЛЕКТРОСХЕМЫ**

|           |  |
|-----------|--|
| AGQ1.1A27 | Вспомогательное устройство для датчиков UV (ультрафиолетовых)  |
| CM        | Переключатель GAS / GASOLIO (ГАЗ/ДИЗТОПЛИВО)                   |
| CO        | Счетчик работы горелки   |
| CR1       | Контакты вспомогательного реле                                 |
| EV1       | Газовый электроклапан со стороны сети (или группа клапанов)    |
| EV2       | Газовый электроклапан со стороны горелки (или группа клапанов) |
| EVG       | Дизельный электроклапан  |
| EVG1      | Дизельный электроклапан 1-ой ступени                           |
| EVG2      | Дизельный электроклапан 2-ой ступени (скачок давления)         |
| F         | Плавкий предохранитель   |
| FC        | Ультрафиолетовый датчик UV контроля пламени                    |
| IL        | Линейный выключатель   |
| L         | Фаза   |
| LB        | Сигнальная лампочка блокировки горелки                         |
| LF        | Сигнальная лампочка работы горелки                             |
| LME..     | Электронный блок SIEMENS контроля пламени                      |
| MA        | Клеммная коробка питания                                       |
| MP        | Двигатель дизельного насоса                                    |
| MV        | Двигатель вентилятора  |
| N         | Нейтраль   |
| R1        | Вспомогательное реле   |
| ST        | Серия термостатов или реле давления                            |
| TA        | Запальный трансформатор  |
| TS        | Предохранительный термостат/реле давления котла                |

**ВНИМАНИЕ**

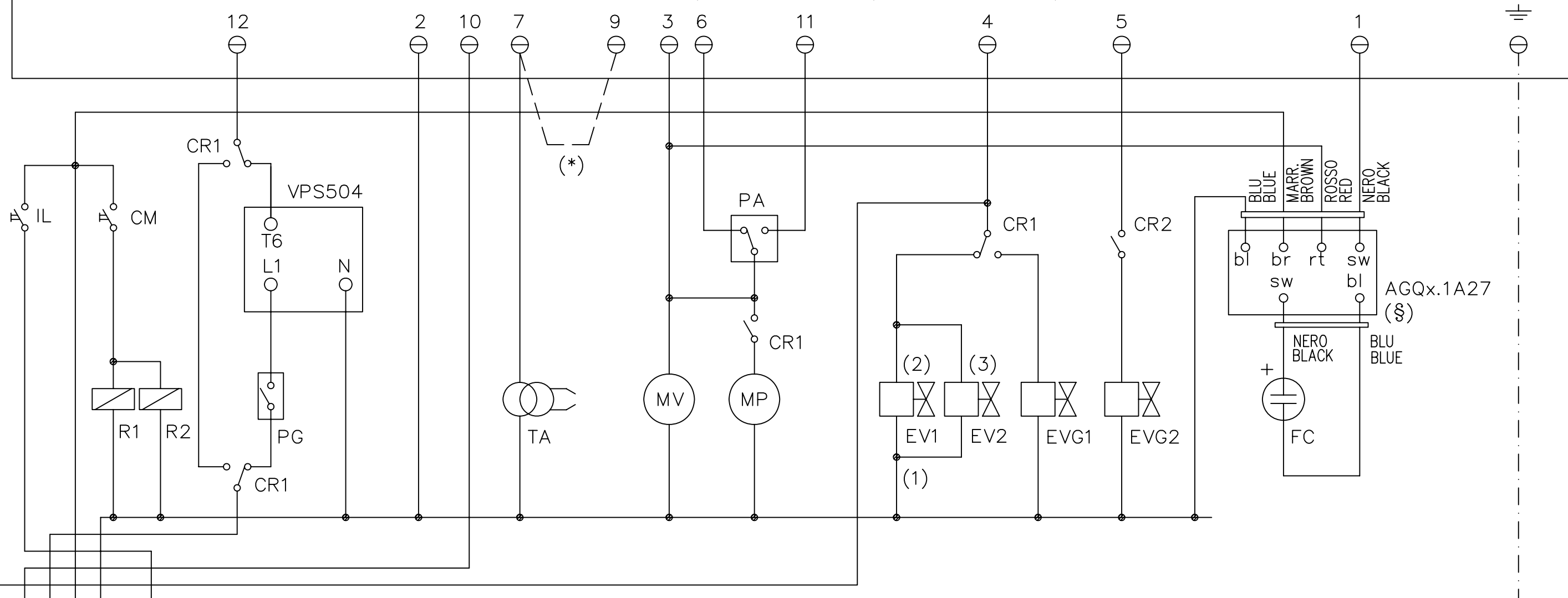
- 1- Электрическое питание 230V 50гц 1N перем. тока
- 2- Не инвертировать фазу с нейтралью
- 3- Обеспечить горелке хорошее заземление







SIEMENS LGB22.33/LGB21.33/LME22.33/LME21.33

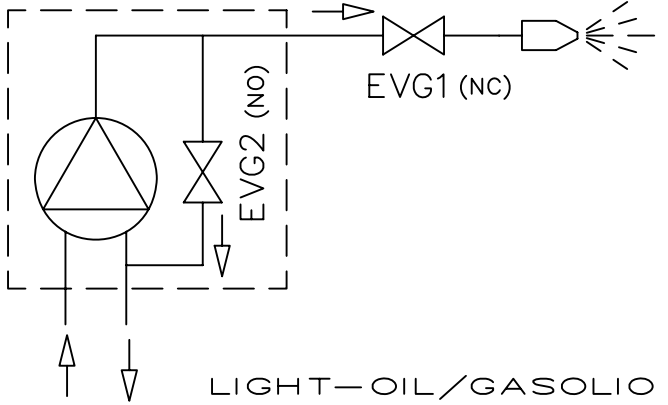
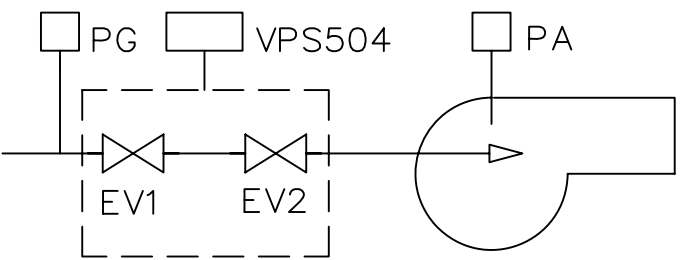
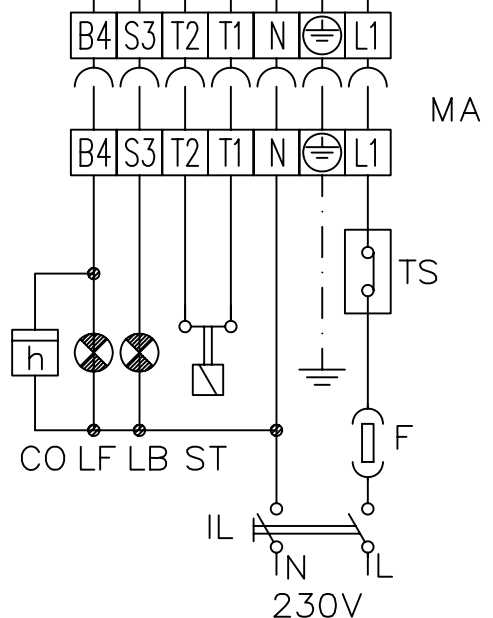


(\* ) FARE PONTE SOLO CON LGB21.33  
CONNECTION WITH LGB21.33 ONLY

(§) LGB2x.33 + AGQ1.1A27  
LME2x.33 + AGQ3.1A27

(1-2-3) MORSETTI - VALIDO SOLO CON GRUPPO VALVOLE  
(1-2-3) TERMINALS - WITH VALVE GROUP ONLY

|    |    |    |    |
|----|----|----|----|
| NA | NC | NA | NC |
| D  | D  | Q  |    |
| D  | D  |    |    |
| L  |    |    |    |
| O  | O  |    |    |
|    |    | R1 | R2 |



L E G E N D A cod. 01-380 REV. 1

|                 |   |  |
|-----------------|---|--|
| AGQx.1A27       | - | Apparecchio ausiliario per sonde UV                    |
| CM              | - | Commutatore GAS / GASOLIO                              |
| CO              | - | Contaore   |
| CR1-CR2         | - | Contatti relè ausiliari                                |
| EV1             | - | Elettrovalvola gas lato rete (o gruppo valvole)        |
| EV2             | - | Elettrovalvola gas lato bruciatore (o gruppo valvole)  |
| EVG1            | - | Elettrovalvola gasolio I° stadio                       |
| EVG2            | - | Elettrovalvola gasolio II° stadio (salto di pressione) |
| F               | - | Fusibile   |
| FC              | - | Sonda UV rivelazione fiamma                            |
| IL              | - | Interruttore di linea                                  |
| L               | - | Fase   |
| LB              | - | Lampada segnalazione blocco bruciatore                 |
| LF              | - | Lampada segnalazione funzionamento bruciatore          |
| LGB2x../LME2x.. | - | Apparecchiatura SIEMENS controllo fiamma               |
| MA              | - | Morsettiera di alimentazione                           |
| MP              | - | Motore pompa gasolio                                   |
| MV              | - | Motore ventilatore                                     |
| N               | - | Neutro   |
| R1-R2           | - | Relè ausiliari   |
| ST              | - | Serie termostati o pressostati                         |
| TA              | - | Trasformatore di accensione                            |
| TS              | - | Termostato/pressostato di sicurezza caldaia            |
| VPS504          | - | Controllo tenuta valvole DUNGS                         |

ATTENZIONE :

- 1 - Alimentazione elettrica 230V 50Hz 1N a.c.
- 2 - Non invertire fase con neutro
- 3 - Assicurare al bruciatore una buona messa a terra

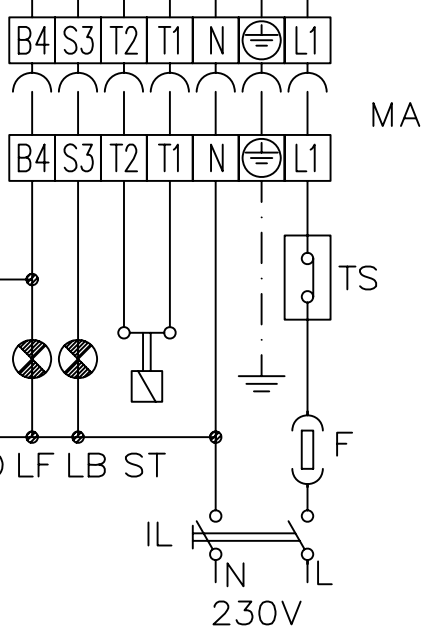
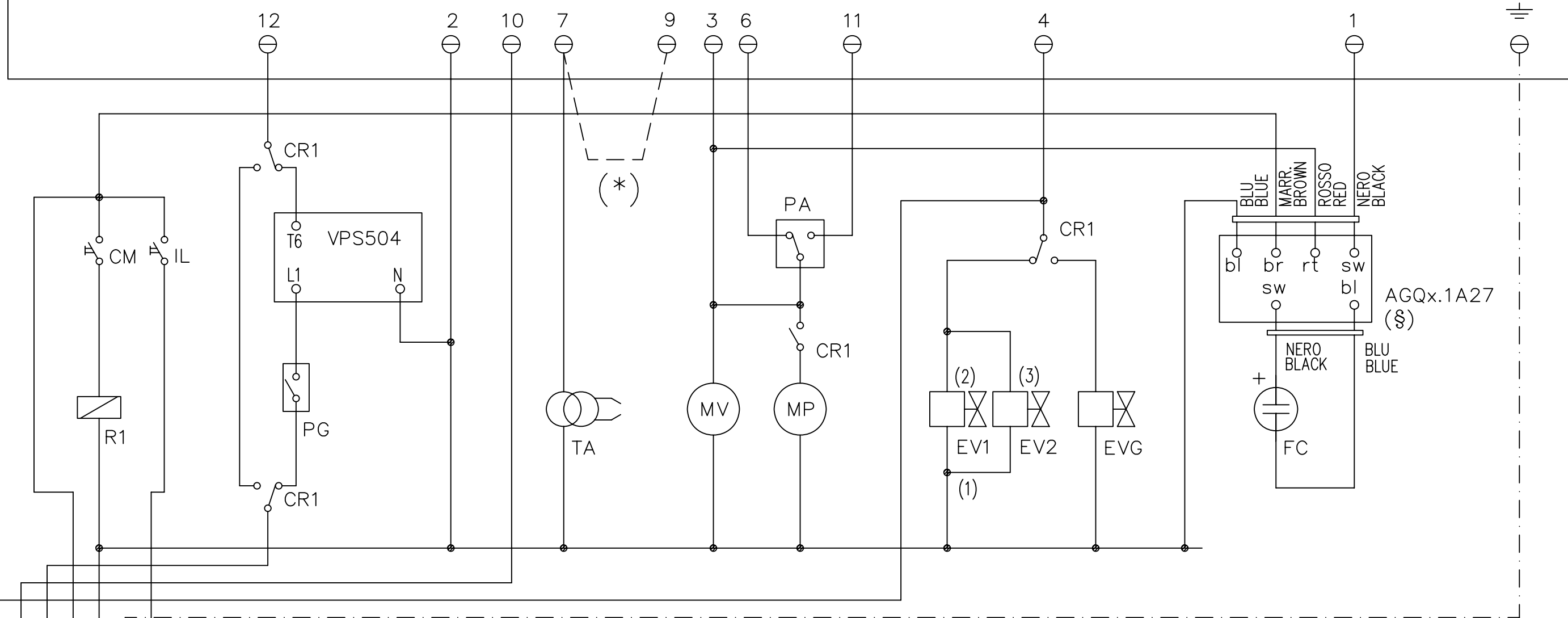
L E G E N D cod. 01-380 REV. 1

|                 |   |   |
|-----------------|---|---|
| AGQ1.1A27       | - | Auxiliary unit for UV supervision                 |
| CM              | - | Manual operation switch GAS / LIGHT OIL           |
| CO              | - | Time meter  |
| CR1-CR2         | - | Relay contacts                                    |
| EV1             | - | Gas electro-valve upstream (or valve group)       |
| EV2             | - | Gas electro-valve downstream (or valve group)     |
| EVG1            | - | Light oil electro-valve I° stage                  |
| EVG2            | - | Light oil electro-valve II° stage (pressure jump) |
| F               | - | Fuse  |
| FC              | - | UV flame detection                                |
| IL              | - | Main switch                                       |
| L               | - | Phase   |
| LB              | - | Burner lockout indicator light                    |
| LF              | - | Indicator light for burner functioning            |
| LGB2x../LME2x.. | - | SIEMENS flame monitor device                      |
| MA              | - | Supply terminal block                             |
| MP              | - | Pump motor  |
| MV              | - | Fan motor   |
| N               | - | Neutral   |
| R1-R2           | - | Auxiliary relays                                  |
| ST              | - | Series of thermostats or pressure switches        |
| TA              | - | Ignition transformer                              |
| TS              | - | Safety thermostat or pressure switch              |
| VPS504          | - | DUNGS valve leakage monitor device                |

WARNING :

- 1 - Electrical supply 230V 50Hz 1N a.c.
- 2 - Do not reverse phase with neutral
- 3 - Ensure burner is properly earthed

SIEMENS LGB 22.33/LGB 21.33/LME22.33/LME21.33/LME11.33



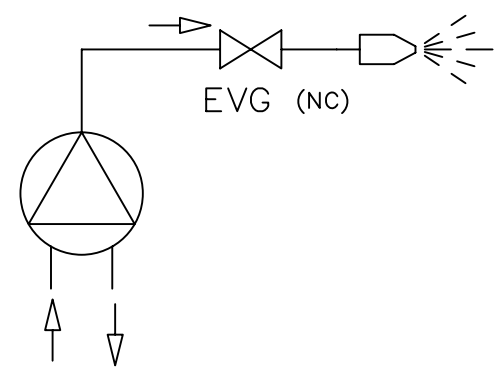
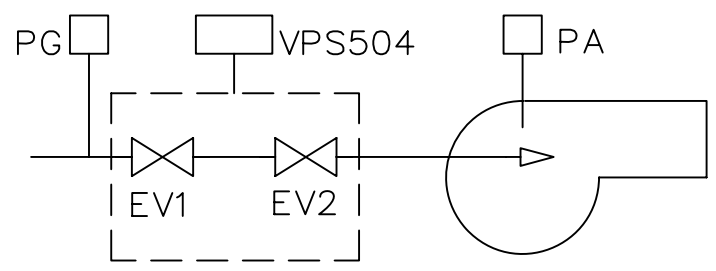
(\* ) FARE PONTE SOLO CON LGB21.33  
CONNECTION WITH LGB21.33 ONLY

(§) LGB2x.33 + AGQ1.1A27  
LMExx.33 + AGQ3.1A27

(1-2-3) MORSETTI - VALIDO SOLO CON GRUPPO VALVOLE  
(1-2-3) TERMINALS - WITH VALVE GROUP ONLY

| NA | NC |
|----|----|
| E  | E  |
| E  | E  |
| M  | P  |
| P  | P  |

R1



L E G E N D A cod. 01-393 REV. 1

|             |   |   |
|-------------|---|---|
| AGQx.1A27   | - | Apparecchio ausiliario per sonde UV                   |
| CM          | - | Commutatore GAS / GASOLIO                             |
| CO          | - | Contaore  |
| CR1         | - | Contatti relè ausiliario                              |
| EV1         | - | Elettrovalvola gas lato rete (o gruppo valvole)       |
| EV2         | - | Elettrovalvola gas lato bruciatore (o gruppo valvole) |
| EVG         | - | Elettrovalvola gasolio                                |
| F           | - | Fusibile  |
| FC          | - | Sonda UV rivelazione fiamma                           |
| IL          | - | Interruttore di linea                                 |
| L           | - | Fase  |
| LB          | - | Lampada segnalazione blocco bruciatore                |
| LF          | - | Lampada segnalazione funzionamento bruciatore         |
| LGB../LME.. | - | Apparecchiatura SIEMENS controllo fiamma              |
| MA          | - | Morsettiera di alimentazione                          |
| MP          | - | Motore pompa gasolio                                  |
| MV          | - | Motore ventilatore                                    |
| N           | - | Neutro  |
| R1          | - | Relè ausiliario                                       |
| ST          | - | Serie termostati o pressostati                        |
| TA          | - | Trasformatore di accensione                           |
| TS          | - | Termostato/pressostato di sicurezza caldaia           |
| VPS504      | - | Controllo di tenuta valvole DUNGS                     |

ATTENZIONE :

- 1 - Alimentazione elettrica 230V 50Hz 1N a.c.
- 2 - Non invertire fase con neutro
- 3 - Assicurare al bruciatore una buona messa a terra

L E G E N D cod. 01-393 REV. 1

|             |   |   |
|-------------|---|---|
| AGQx.1A27   | - | Auxiliary unit for UV supervision             |
| CM          | - | Manual operation switch GAS / LIGHT OIL       |
| CO          | - | Time meter                                    |
| CR1         | - | Relay contacts                                |
| EV1         | - | Gas electro-valve upstream (or group valve)   |
| EV2         | - | Gas electro-valve downstream (or group valve) |
| EVG         | - | Light oil electro-valve                       |
| F           | - | Fuse  |
| FC          | - | UV flame detection                            |
| IL          | - | Main switch                                   |
| L           | - | Phase   |
| LB          | - | Burner lockout indicator light                |
| LF          | - | Indicator light for burner functioning        |
| LGB../LME.. | - | SIEMENS flame monitor device                  |
| MA          | - | Supply terminal block                         |
| MP          | - | Pump motor                                    |
| MV          | - | Fan motor                                     |
| N           | - | Neutral                                       |
| R1          | - | Auxiliary relay                               |
| ST          | - | Series of thermostats or pressure switches    |
| TA          | - | Ignition transformer                          |
| TS          | - | Safety thermostat or pressure switch          |
| VPS504      | - | DUNGS leakage monitor device                  |

WARNING :

- 1 - Electrical supply 230V 50Hz 1N a.c.
- 2 - Do not reverse phase with neutral
- 3 - Ensure burner is properly earthed

## ЗАПАСНЫЕ ЧАСТИ

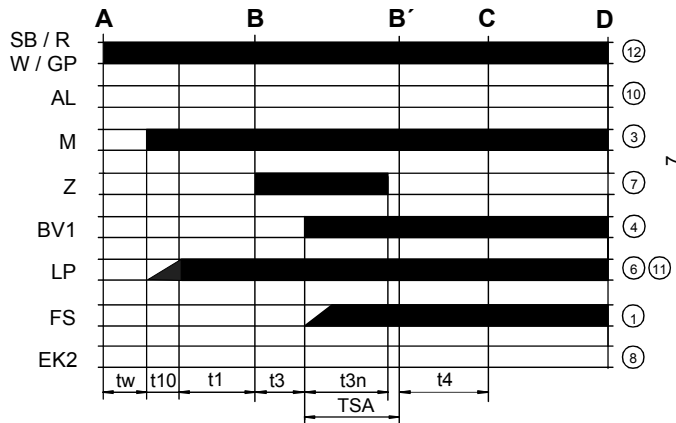
| Название  | Код     |         |         |
|---|---------|---------|---------|
|   | HS5     | HS10    | HS18    |
| ЭЛЕКТРОННЫЙ БЛОК КОНТРОЛЯ ПЛАМЕНИ                     | 2020466 | 2020467 | 2020467 |
| ЗАПАЛЬНЫЕ ЭЛЕКТРОДЫ                                   | 2080245 | 2080246 | 2080246 |
| ФИЛЬТР ЖИДКОГО ТОПЛИВА                                | 2090027 | 2090027 | 2090025 |
| ПРОКЛАДКА   | 2110038 | 2110031 | 2110031 |
| КРЫЛЬЧАТКА ВЕНТИЛЯТОРА                                | 2150003 | 2150004 | 2150004 |
| РЕЛЕ ДАВЛЕНИЯ ВОЗДУХА                                 | 2160053 | 2160053 | 2160053 |
| РЕЛЕ МИНИМАЛЬНОГО ДАВЛЕНИЯ ГАЗА                       | 2160076 | 2160076 | 2160076 |
| ЗАПАЛЬНЫЙ ТРАНСФОРМАТОР                               | 2170106 | 2170106 | 2170106 |
| ДВИГАТЕЛЬ ВЕНТИЛЯТОРА                                 | 2180013 | 2180703 | 2180703 |
| ДВИГАТЕЛЬ НАСОСА                                      | 2180713 | 2180713 | 2180713 |
| ГРУППА ГАЗОВЫХ КЛАПАНОВ- Dungs MB-DLE..               | 2190339 | 2190340 | 2190341 |
| БЛОК КОНТРОЛЯ ГЕРМЕТИЧНОСТИ ГАЗОВЫХ КЛАПАНОВ (ОПЦИЯ)  | 2191604 | 2191604 | 2191604 |
| ДИЗЕЛЬНЫЕ ШЛАНГИ                                      | 2340001 | 2340001 | 2340001 |
| УФ ДАТЧИК КОНТРОЛЯ ПЛАМЕНИ                            | 2510001 | 2510001 | 2510001 |
| АДАПТЕР ДЛЯ УФ ДАТЧИКА КОНТРОЛЯ ПЛАМЕНИ SIEMENS AGQ.. | 2510114 | 2510114 | 2510114 |
| МУФТА КОМПЛЕКТНАЯ ДВИГАТЕЛЯ-НАСОСА                    | 2540055 | 2540055 | 2540055 |
| НАСОС   | 2590130 | 2590130 | 2590152 |
| ФОРСУНКА  | 2610002 | 2610002 | 2610002 |
| ГОЛОВА СГОРАНИЯ                                       | 3501701 | 3501703 | 3501705 |
| ГОЛОВА СГОРАНИЯ                                       | 3501702 | 3501704 | 3501706 |
| СОПЛО СТАНДАРТНОЕ                                     | 3090073 | 3090074 | 3090075 |
| СОПЛО ДЛИННОЕ   | 3090087 | 3090094 | 3090098 |
| КАБЕЛЬ ЗАПАЛЬНОГО ЭЛЕКТРОДА                           | 6050122 | 6050122 | 6050122 |



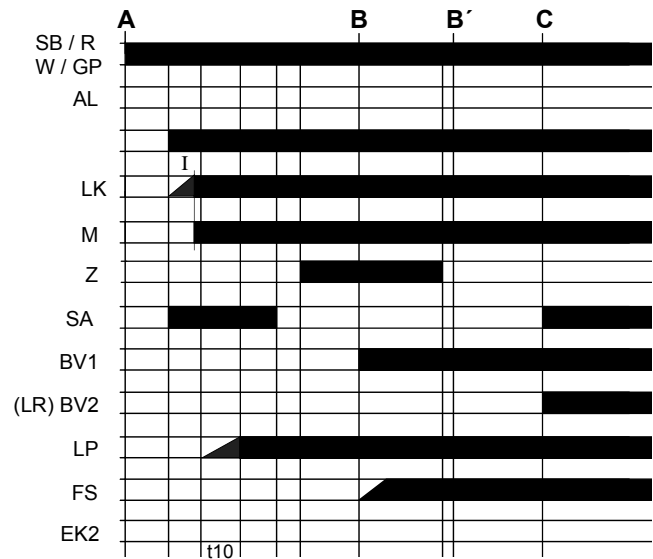
- B-B'** Пауза для стабилизации пламени.
- C** Рабочее положение горелки
- C-D** Работа горелки (производство тепла)

- D** Остановка для регулировки через команду от LR.. и Горелка незамедлительно отключается и блок контроля пламени готов к осуществлению нового запуска.

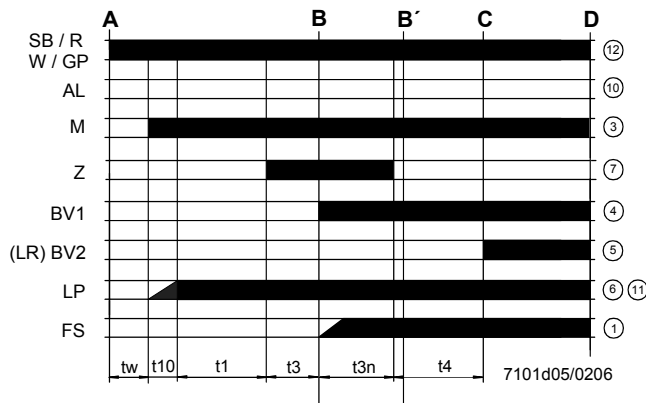
**LME11**



**LME22..**



**LME21.....**

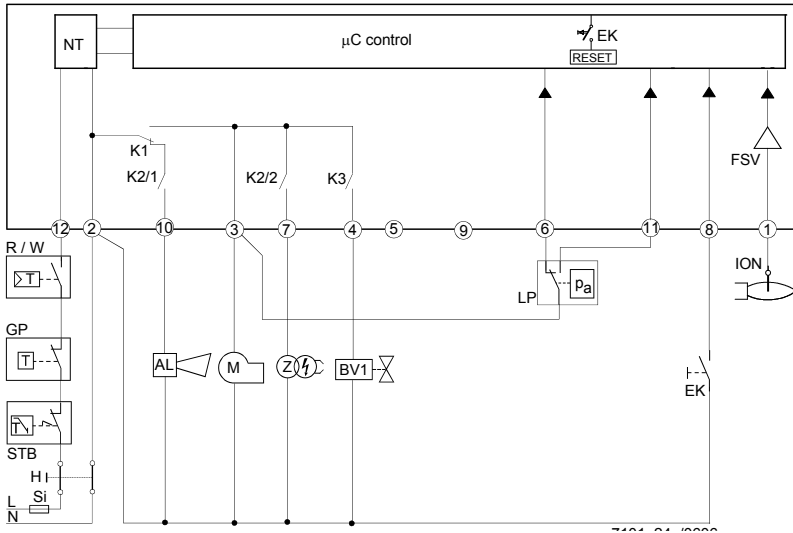


**Обозначения графика программы**

- $t_w$  Время ожидания
- $t_1$  Время предварительной продувки
- $TSA$  Время безопасной работы при розжиге
- $t_3$  Время предварительного розжига
- $t_{3n}$  Время розжига в течение "TSA"
- $t_4$  Интервал между BV1 и BV2-LR
- $t_{10}$  Задержка для получения разрешения от реле давления воздуха
- $t_{11}$  Время открытия сервопривода воздушной заслонки SA
- $t_{12}$  Время закрытия сервопривода воздушной заслонки SA



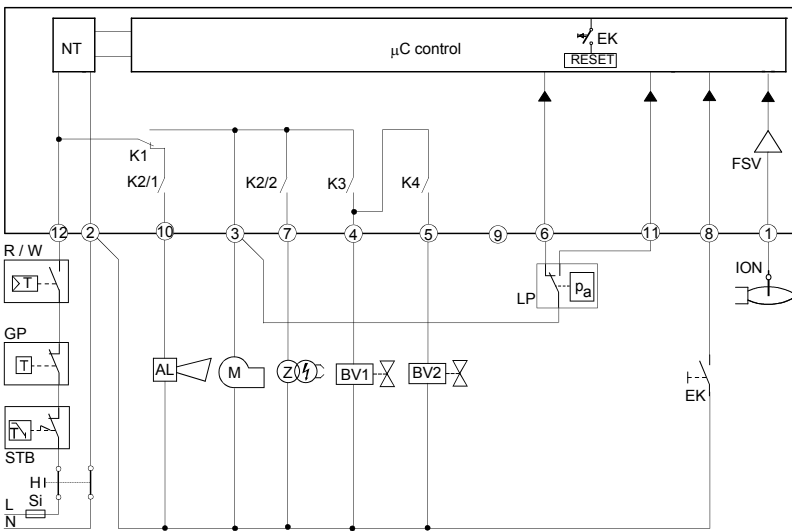
### Схема внутренняя LME11



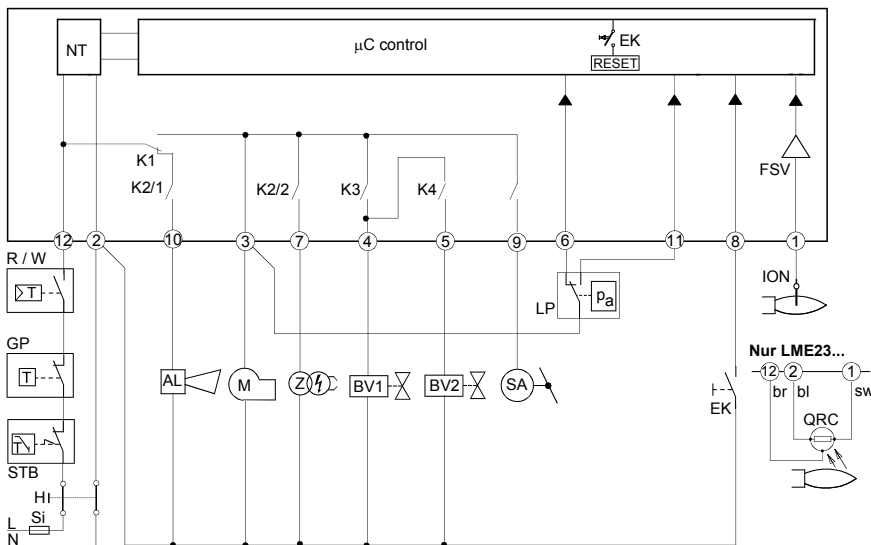
### Обозначения внутренней схемы

- AL Сигнализация блокировки
- BV Клапан топливный
- EK2 Кнопка дистанционная разблокировки
- FS) Сигнал наличия пламени
- GP Реле давления газа
- LP Реле давления воздуха
- LR Регулятор мощности горелки
- M Двигатель вентилятора
- R Термостат или предохранительное реле давления
- SB Предохранительный термостат
- W Термостат или регулировочное реле давления
- Z Запальный трансформатор

### Схема внутренняя LME21



### Схема внутренняя LME22

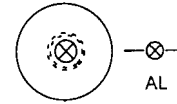


## ПРОГРАММА УПРАВЛЕНИЯ В СЛУЧАЕ АНОМАЛЬНОЙ РАБОТЫ

- В случае аномальных явлений поступление топлива немедленно прекращается (менее 1 сек.).
  - После прерывания подачи напряжения повторяется цикл запуска по полной программе.
  - Когда напряжение падает ниже требуемого уровня, имеет место блокировка в целях безопасности.
  - Когда напряжение увеличивается выше предела низкого напряжения, устройство вновь запускается в работу.
  - В случае раннего поступления сигнала пламени в течение времени  $t_1$ , происходит блокировка.
  - В случае раннего поступления сигнала пламени в течение времени  $t_w$ , происходит новый пуск с блокировкой через 30 секунд.
  - В случае отсутствия пламени по истечении времени TSA, осуществляются максимум 3 попытки цикла запуска, затем следует блокировка по истечении времени TSA (безопасное время розжига) при наличии моделей LME11, или непосредственно блокировка по истечении времени TSA при наличии моделей LME21-22.
  - При наличии моделей LME11: если обнаруживается утечка пламени при работе, или в случае, если стабилизация пламени происходит в конце периода времени TSA, будут осуществляться, как максимум, 3 попытки запуска, или же произойдет блокировка.
  - При наличии моделей LME21-22: если подтверждается утечка пламени во время работы - происходит блокировка.
  - Прилипание контакта реле давления воздуха LP в рабочем положении: запуск не осуществляется и происходит блокировка через 65 сек.
  - Прилипание контакта реле давления воздуха LP в положении паузы: блокировка по завершении периода времени  $t_{10}$ .
  - Если нет никакого сигнала давления воздуха в конце периода времени  $t_{10}$ , происходит блокировка.
- заблокированном состоянии и включается красная сигнальная

## БЛОКИРОВКА УСТРОЙСТВА КОНТРОЛЯ ПЛАМЕНИ

В случае блокировки горелки, устройство LME остается в лампочка. Можно незамедлительно включить заново контроль горелки. Такое состояние работы подтверждается и при отключении питания.



## ДИАГНОСТИКА АНОМАЛЬНОЙ РАБОТЫ

- Нажимать на кнопку разблокировки в течение более 3-х секунд с целью активизации визуальной диагностики.
- Посчитать количество миганий красной лампочки, указывающей на блокировку, и найти причину аномальной работы по "Таблице кодов ошибок" (устройство будет продолжать посылать импульсы с одинаковыми интервалами).

Во время диагностики выходы устройства деактивируются:

- горелка находится в заблокированном состоянии
- наружная аварийная сигнализация отключается
- аварийное состояние сигнализируется с помощью красной индикаторной лампочки, расположенной на кнопке разблокировки устройства LME..., на основании "Таблицы Кодов Ошибок":

| ТАБЛИЦА КОДОВ ОШИБОК |  |
|----------------------|--|
| 2 мигания **         | <b>Никакого наличия пламени в конце периода "Времени безопасности" TSA</b><br>- Топливные клапаны загрязнены или неисправны<br>- Контрольный электрод пламени загрязнен или неисправен<br>- Плохая настройка горелки, не поступает газ на горелку<br>- Запальное устройство имеет дефект |
| 3 мигания ***        | <b>Реле давления воздуха не переключается и остается в положении ожидания:</b><br>- Реле давления LP неисправен<br>- Потеря сигнала давления воздуха по истечении времени $t_{10}$ .<br>- Прилипание контакта реле давления воздуха LP в положении ожидания.                             |
| 4 мигания ****       | - Наличие слишком раннего сигнала пламени во время запуска горелки.  |
| 5 миганий *****      | - Прилипание контакта реле давления воздуха LP в рабочем положении.  |
| 6 миганий ****       | Полное отсутствие сигнализации.  |
| 7 миганий ****       | <b>Отсутствие пламени во время работы</b><br>- Аномальная работа или загрязнение топливного клапана<br>- Аномальная работа или загрязнение устройства контроля пламени<br>- Плохая настройка горелки   |
| 8 или 9 миганий      | Полное отсутствие сигнализации   |
| 10 миганий ****      | <b>Аномальное поведение контактов на выходе</b><br>- Ошибка в электрических подключениях<br>- Неправильное напряжение на выходных клеммах<br>- Другие аномалии   |
| 14 миганий ****      | - Контакт CPI разомкнут.   |

## СБРОС БЛОКИРОВКИ С УСТРОЙСТВА КОНТРОЛЯ ПЛАМЕНИ

Разблокировка электронного блока может быть осуществлена сразу же после каждой блокировки простым нажатием на кнопку сброса блокировки в течение от 1 до 3 секунд. Блок LME может быть разблокирован только когда все контакты, на линии, замкнуты и, когда значение напряжения не ниже требуемой величины.

## ОГРАНИЧЕНИЕ ПОПЫТОК ВКЛЮЧЕНИЯ (при наличии моделей LME11..)

Если пламя не стабилизируется в конце периода времени безопасной работы TSA, или если пламя тухнет во время работы, то могут быть предприняты только 3 повторные попытки, как максимум, запуска цикла через кнопку "R", в ином случае произойдет блокировка. Счет попыток каждый раз начинается заново после контролируемого запуска с помощью кнопки "R".

## ТЕХНИЧЕСКИЕ ХАРАКТЕРИСТИКИ

|  |  |
|--|--|
| Напряжение питания   | 120V AC +10% / -15%<br>230V AC +10% / -15% |
| Частота  | 50 ... 60 Гц +/- 6%                        |
| Потребление  | 12 VA                                      |
| Плавкий предохранитель первичный, наружный макс. 10 A (медл.) ток на входе в клемму 12 | макс. 5 A                                  |
| Длина кабеля термостатов   | 3 м  |
| Класс защиты   | IP40 (обеспечить при монтаже)              |
| Условия работы   | -20... +60 °C, < 95% UR                    |
| Условия хранения на складе   | -20... +60 °C, < 95% UR                    |
| Вес  | прим. 160 гр.                              |

---

---

## **C.I.B. UNIGAS S.p.A.**

Via L. Galvani, 9  
35011 Campodarsego (Padova) - Италия  
Тел. +39 049 9200944  
Факс (Автом.) +39 049 9202105  
e-mail: [rotas@cibunigas.it](mailto:rotas@cibunigas.it)  
[www.cibunigas.it](http://www.cibunigas.it)

### **РОССИЯ**

ООО "ЧИБИТАЛ РУС"  
Россия, 117105, Москва  
Варшавское шоссе, 17, стр. 5  
Тел. +7 (495) 954 73 99 - 954 75 99 - 954 79 99 - 954 26 05  
Факс (Автом.) +7 (495) 958 18 09  
e-mail: [info@cibital.ru](mailto:info@cibital.ru)  
[www.cibital.ru](http://www.cibital.ru)

### **ЗАО "ЧИБИТАЛ УНИГАЗ"**

Россия, 620010, г. Екатеринбург  
Ул. Чернышевского 92, оф 206  
Тел./Факс. +7 (343) 26 40 988 - 26 40 989 - 26 40 990  
e-mail: [info@cibitalunigas.ru](mailto:info@cibitalunigas.ru)  
[www.cibitalunigas.ru](http://www.cibitalunigas.ru)

### **УКРАИНА**

#### **ООО «УНИГАЗ УКРАИНА»**

Украина, 02002, Киев  
Ул. Р. Окипной, 9  
Тел.: +38 067 464 82 36  
+38 067 465 41 11  
e-mail: [unigas@ukr.net](mailto:unigas@ukr.net)  
[www.unigas.com.ua](http://www.unigas.com.ua)

Контактные лица:

Кобзарь Вячеслав Николаевич  
Романенко Александр Александрович

#### **UNIGAS SERVICE – ООО “УНИГАЗ СЕРВИС”**

Авторизованный Сервисный Центр завода CIB UNIGAS S.p.A.  
на территории России и стран СНГ

Hotline – Горячая линия +7 (922) 156 7 156  
Chief Engineer – Главный инженер Прахин Борис Виленович +7 (922) 16 91 600  
e-mail: [service@unigas.su](mailto:service@unigas.su)  
[www.unigas.su](http://www.unigas.su)

Фирма оставляет за собой право на внесение любых изменений.