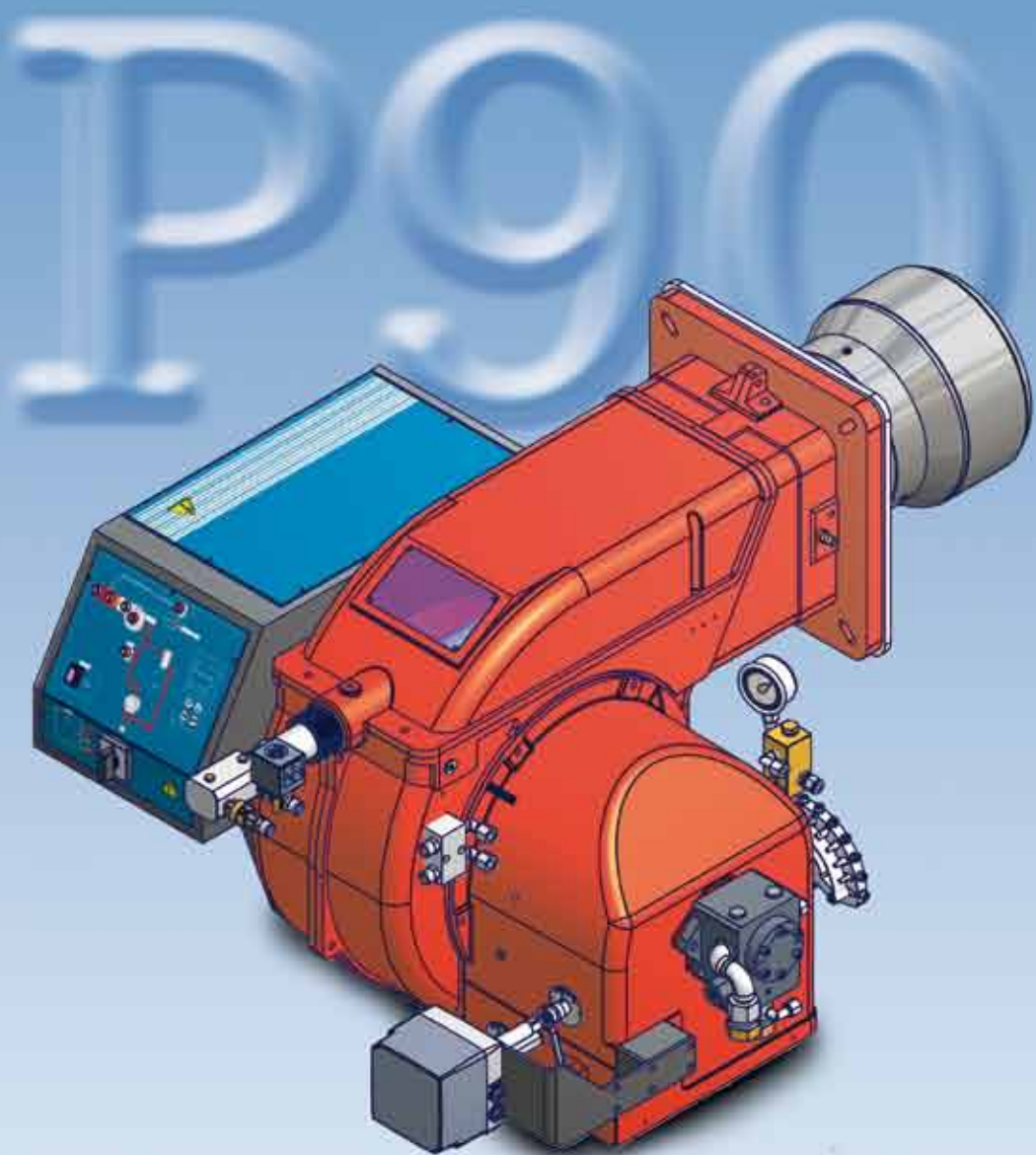


SERIE P90

СЕРИЯ P90



CIB UNIGAS

Bruciatori di gas

Горелки газовые

P90

Bruciatori monoblocco realizzati in fusione di alluminio con flangia atta a facile montaggio sui generatori di calore. La dotazione standard comprende un pannello sinottico indicante le fasi di funzionamento al fine di monitorare il corretto funzionamento della macchina. I modelli della serie NOVANTA, di potenza fino a 4100 kW sono certificati nel rispetto della Direttiva gas 90/396/CEE.

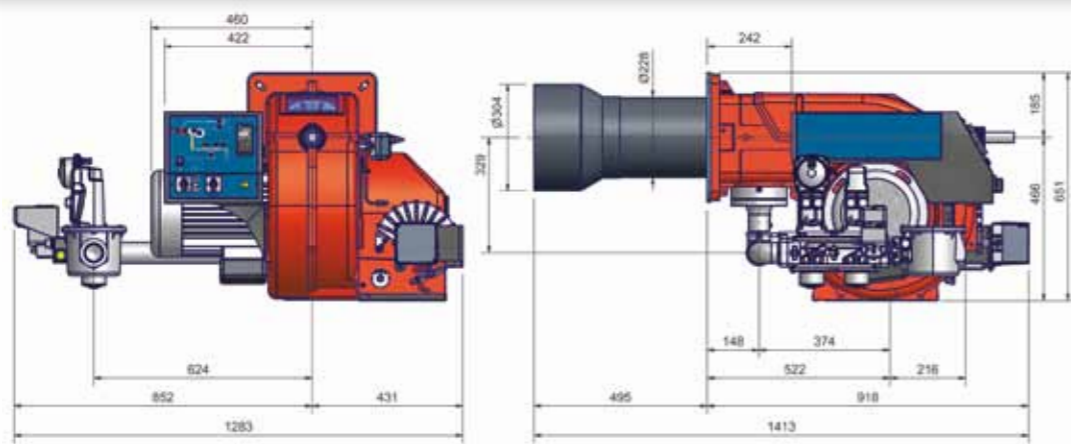
Sono disponibili in versione progressiva o modulante e rappresentano l'evoluzione della nostra esperienza maturata nel campo della combustione di gas. Ciò si traduce in teste di combustione ottimizzate nel rendimento fluidodinamico con il duplice vantaggio di ridurre le emissioni inquinanti ed avere affidabilità di utilizzo. Il servocomando elettrico, che agisce sulla serranda dell'aria comburente e sulla farfalla del gas, utilizza una camma a profilo variabile che consente di regolare i valori di combustione lungo tutto l'arco di utilizzo. Nonostante le ragguardevoli dimensioni, grazie alla pratica disposizione dei componenti, la configurazione del bruciatore permette di eseguire le normali operazioni di manutenzione anche da parte di un solo operatore.

Это моноблочные горелки, выполненные из алюминиевого литья, с соответствующим присоединительным фланцем, предназначенным для простого и легкого монтажа на теплогенераторах. Стандартная комплектация горелочного устройства включает мнемопанель на электрощите, отображающую все фазы работы горелки и предусмотренную для правильного управления работой горелки. Модели горелок серии NOVANTA, мощность которых доходит до 4100 кВт, изготавливаются в соответствии с Директивой по газу № 90/396/CEE.

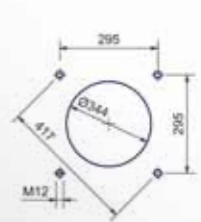
Эти горелки имеются в плавно-двухступенчатом и модулирующем исполнении и представляют собой эволюцию нашего опыта, накопленного в области применения газового топлива. Этот опыт отражен в головах сгорания с оптимальным КПД с точки зрения гидродинамики, с двойным преимуществом в плане сокращения вредных веществ в выбросах и надежности в работе. Электрический сервопривод, воздействующий на заслонку воздуха горения и дроссельный газовый клапан, использует кулачок с варьируемым профилем, который позволяет регулировать параметры горения в течение всего периода эксплуатации. Несмотря на внушительные размеры, но благодаря практичному расположению компонентов, конфигурация горелки позволяет выполнять обычные операции по обслуживанию только одним оператором.



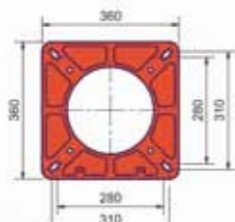
Tipo Тип	Modello Модель	Potenza Мощность kW - кВт		Alimentazione elettrica Электрическое питание	Motore Двигатель	Attacchi gas Газовые соединения	Regolazione Регулирование
		Min - мин.	Max - макс.				
P91A	M-xx.S.I.T.A.1.xx	480	2670	230V 3~ /400V 3N ~ 50Hz	4	DN50-65-80-100	PR-MD
P92A	M-xx.S.I.T.A.1.xx	480	3050	230V 3~ /400V 3N ~ 50Hz	5,5	DN50-65-80-100	PR-MD
P93A	M-xx.S.I.T.A.1.xx	550	4100	230V 3~ /400V 3N ~ 50Hz	7,5	DN50-65-80-100	PR-MD



Quote riferite al tipo P93A modello con rampa DN50 - Отметки относятся к горелкам типа P93A, моделям с рампой Ду50

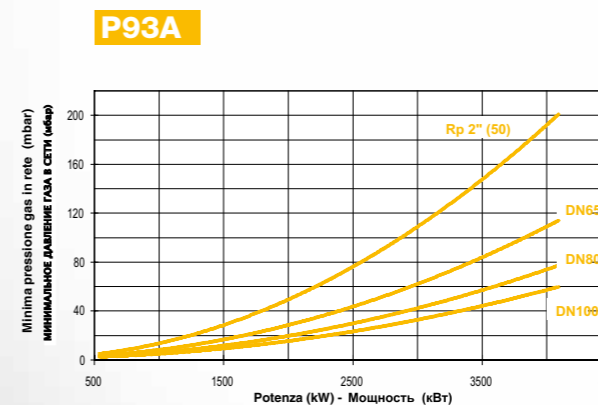
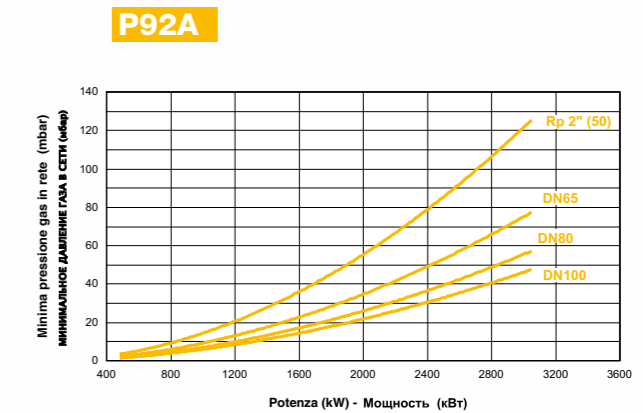
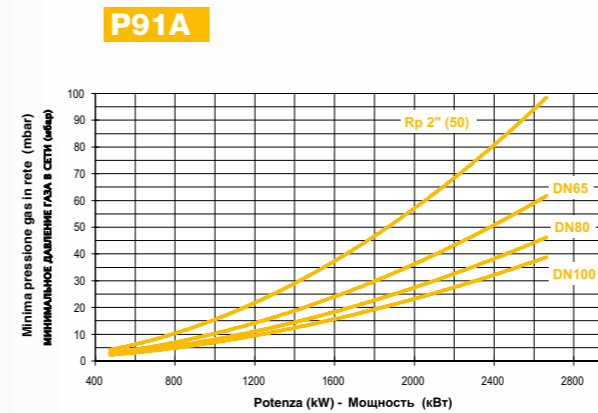
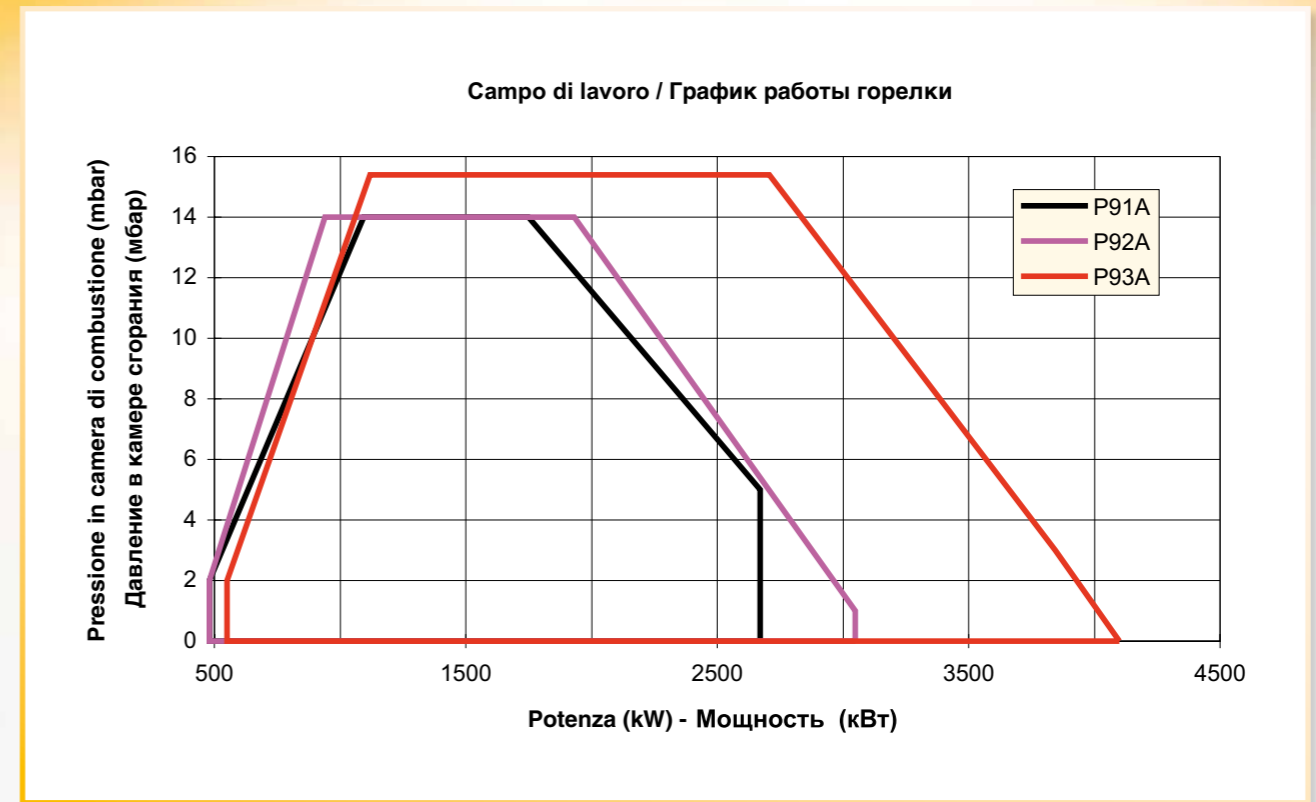


FORATURA CALDAIA
РЕКОМЕНДУЕМЫЕ РАЗМЕРЫ
АМБРАЗУРЫ КОТЛА



FLANGIA BRUCIATORE
ФЛАНЕЦ ГОРЕЛКИ

Tipo Тип	Foratura caldaia Рекомендуемые размеры амбразуры котла (mm -мм)				Flangia bruciatore Фланец горелки (mm -мм)		
	P	H	N	M	K	O	
P90	295	264	417	12	360	280	310
P91A	295	295	417	12	360	280	310
P92A	295	299	417	12	360	280	310
P93A	295	344	417	12	360	280	310





Bruciatori di gas a basso NOx

Горелки газовые с низкими выбросами NOx

LX90

Bruciatori monoblocco realizzati in fusione di alluminio con flangia atta a facile montaggio sui generatori di calore. La dotazione standard comprende un pannello sinottico indicante le fasi di funzionamento al fine di monitorare il corretto funzionamento della macchina. Impiegati per caldaie legate ad applicazioni civili ed industriali fino a 2.000 kW, costituiscono il frutto dello sviluppo della tecnologia per le basse emissioni di ossido di azoto. Impiegati in adatti generatori di calore, consentono di contenere il livello di NOx sotto il limite degli 80 mg/kWh.

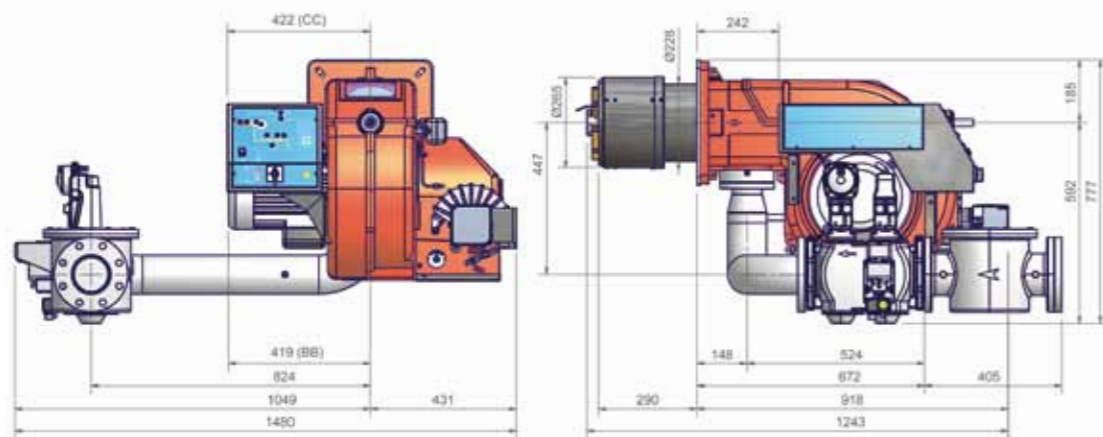
La regolazione del rapporto aria combustibile può essere di tipo meccanico o elettronico con o senza inverter, con o senza regolazione dell'ossigeno nei fumi. Affidabilità ed efficienza di questa gamma sono i punti di forza.

Это моноблочные горелки, выполненные из алюминиевого литья, с соответствующим присоединительным фланцем, предназначенным для простого и легкого монтажа на теплогенераторах. Стандартная комплектация горелочного устройства включает панель на электрощите, отображающую все фазы работы горелки и предусмотренную для правильного управления работой горелки. Мощность этих горелок, используемых на котлах, предназначенных для

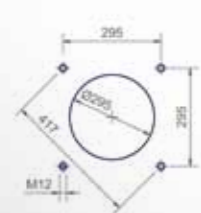
объектов гражданского, а также промышленного назначения, достигает 2.000 кВт. Они к тому же являются результатом развития технологий по достижению низких выбросов оксидов азота. Эти горелки, используемые на подходящих котлах, позволяют поддерживать уровень NOx ниже предельного значения в 80 мг/кВтчас. Регулирование соотношения «воздух – топливо» может быть как механического типа, так и электронного, с частотным преобразователем и без него, а также с контролем содержания кислорода или без контроля кислорода в уходящих газах. Надежность и эффективность этой гаммы являются сильной стороной этих горелок.



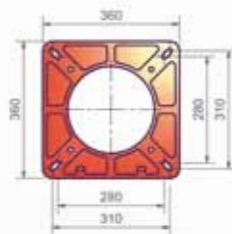
Tipo Тип	Modello Модель	Potenza Мощность kW - кВт		Alimentazione elettrica Электрическое питание	Motore Двигатель	Attacchi gas Газовые соединения	Regolazione Регулирование
		Min - мин.	Max - макс.				
LX90	M-xx.S.I.T.A.1.xx	288	1480	230V 3~ /400V 3N ~ 50Hz	3	DN50-65-80-100	PR-MD
LX91	M-xx.S.I.T.A.1.xx	674	2008	230V 3~ /400V 3N ~ 50Hz	4	DN50-65-80-100	PR-MD



Quote riferite al tipo LX91 modello con rampa DN100 - Отметки относятся к горелкам типа LX91, моделям с рампой Ду100

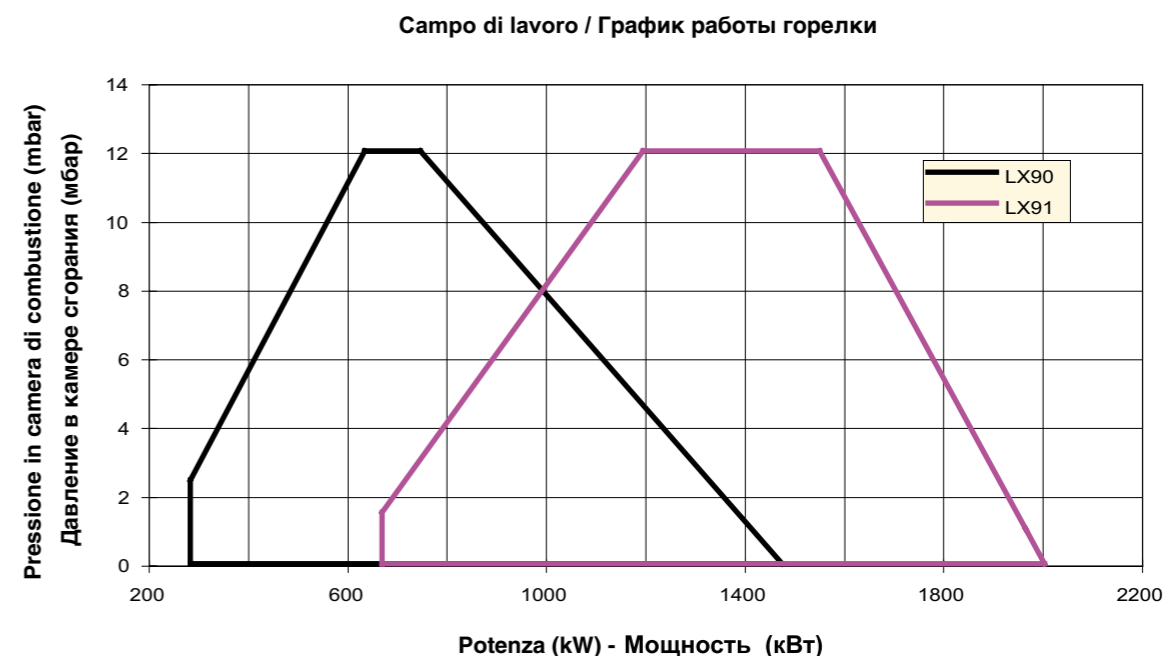


FORATURA CALDAIA
РЕКОМЕНДУЕМЫЕ РАЗМЕРЫ
АМБРАЗУРЫ КОТЛА

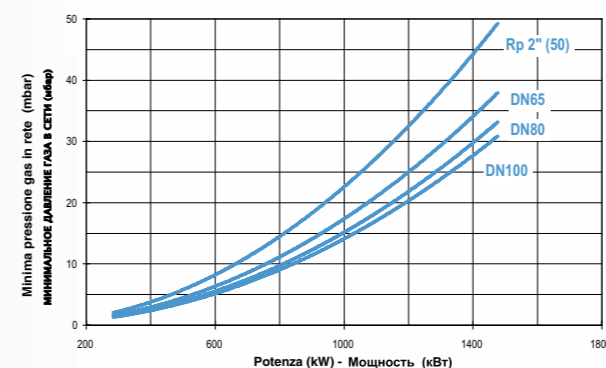


FLANGIA BRUCIATORE
ФЛАНЕЦ ГОРЕЛКИ

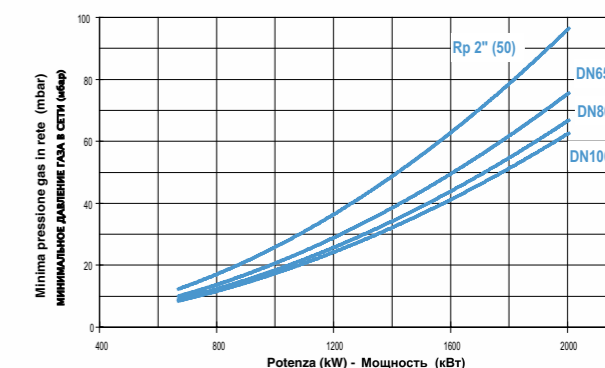
Tipo Тип	Foratura caldaia Рекомендуемые размеры амбразуры котла (mm -мм)				Flangia bruciatore Фланец горелки (mm -мм)	
	P	H	N	M	K	O
LX90	295	258	417	12	360	310
LX91	295	295	417	12	360	310



LX90



LX91



Bruciatori di gasolio

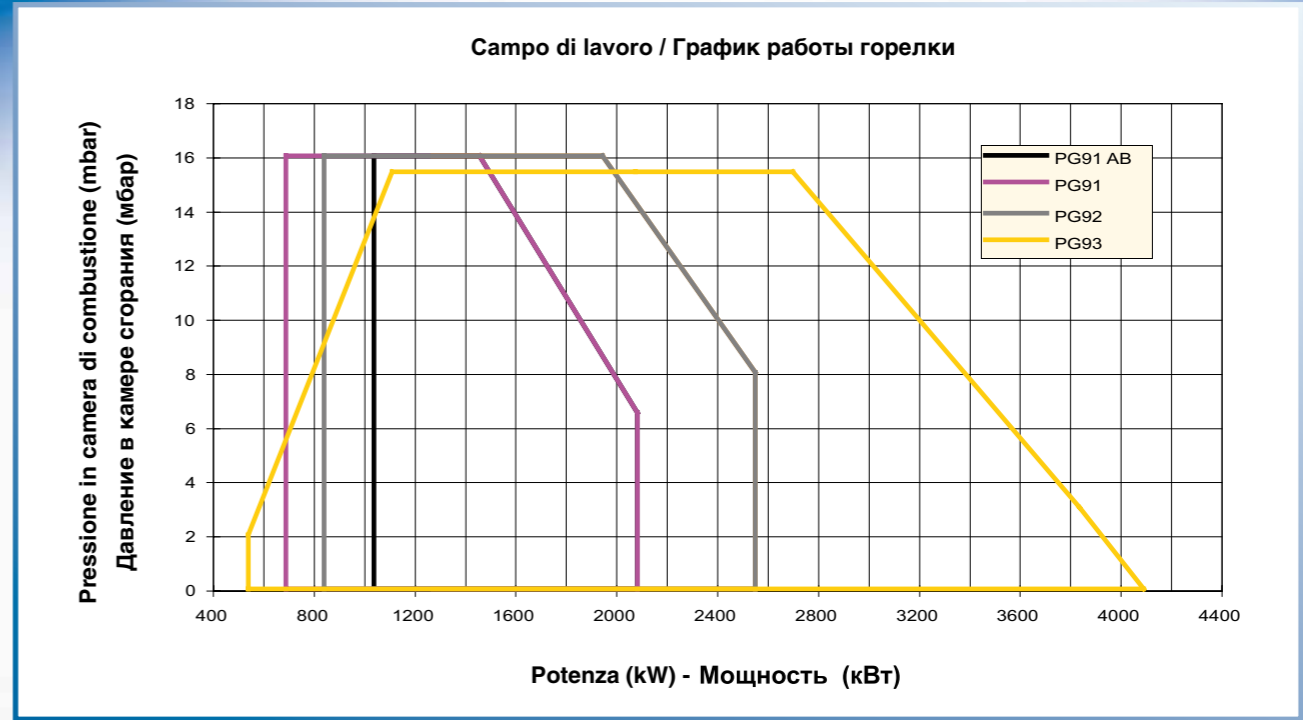
Дизельные горелки

PG90

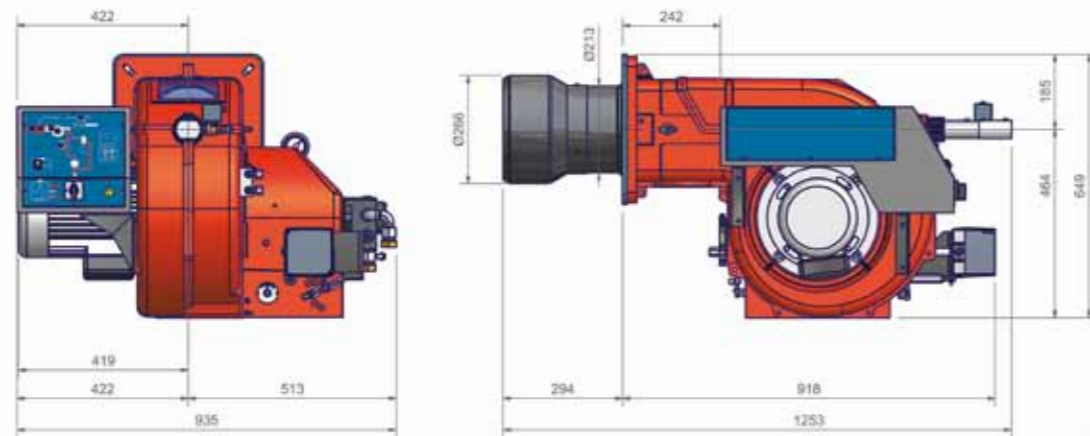
Bruciatori monoblocco realizzati in fusione di alluminio con flangia atta a facile montaggio sui generatori di calore. La dotazione standard comprende un pannello sinottico indicante le fasi di funzionamento al fine di monitorare il corretto funzionamento della macchina. La pompa del gasolio è azionata dal motore del ventilatore attraverso un giunto elastico. I bruciatori progressivi, di potenza fino a 4.100 kW utilizzano un ugello a riflusso. La variazione di carico si ottiene agendo, attraverso una camma a profilo variabile, sul regolatore di pressione del combustibile. La dotazione standard per la versione progressiva/modulante include una lancia con portaugello che facilita la manutenzione.

Это моноблочные горелки, выполненные из алюминиевого литья, с соответствующим присоединительным фланцем, предназначенным для простого и легкого монтажа на теплогенераторах. Стандартная комплектация горелочного устройства включает мнемопанель на электроштите, отображающую все фазы работы горелки и предусмотренную для правильного управления работой горелки. Дизельный насос вводится в действие двигателем вентилятора через эластичную муфту. На этих горелках, чья мощность достигает 4.100 кВт, используются

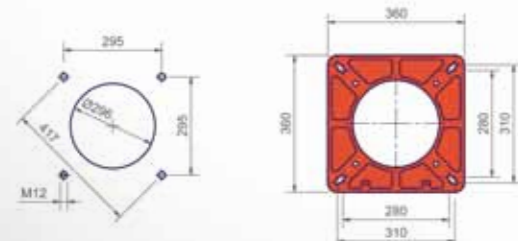
противопоточные форсунки. Изменение нагрузки достигается благодаря воздействию на регулятор давления топлива с помощью кулачка с варьируемым профилем. Стандартная комплектация плавно-двухступенчатых и модулирующих вариантов горелок включает в себя фурму с держателем форсунки, что облегчает техническое обслуживание горелочного устройства.



Tipo Тип	Modello Модель	Potenza Мощность kW - кВт		Alimentazione elettrica Электрическое питание	Motore Двигатель	Regolazione Регулирование
		Min - мин.	Max - макс.			
PG91	G-.AB.x.ITA	1047	2093	230V 3~ /400V 3N ~ 50Hz	4	AB
PG91	G-.xx.x.ITA	698	2093	230V 3~ /400V 3N ~ 50Hz	4	PR-MD
PG92	G-.xx.x.ITA	849	2558	230V 3~ /400V 3N ~ 50Hz	5,5	PR-MD
PG93	G-.xx.x.ITA	550	4100	230V 3~ /400V 3N ~ 50Hz	7,5	PR-MD



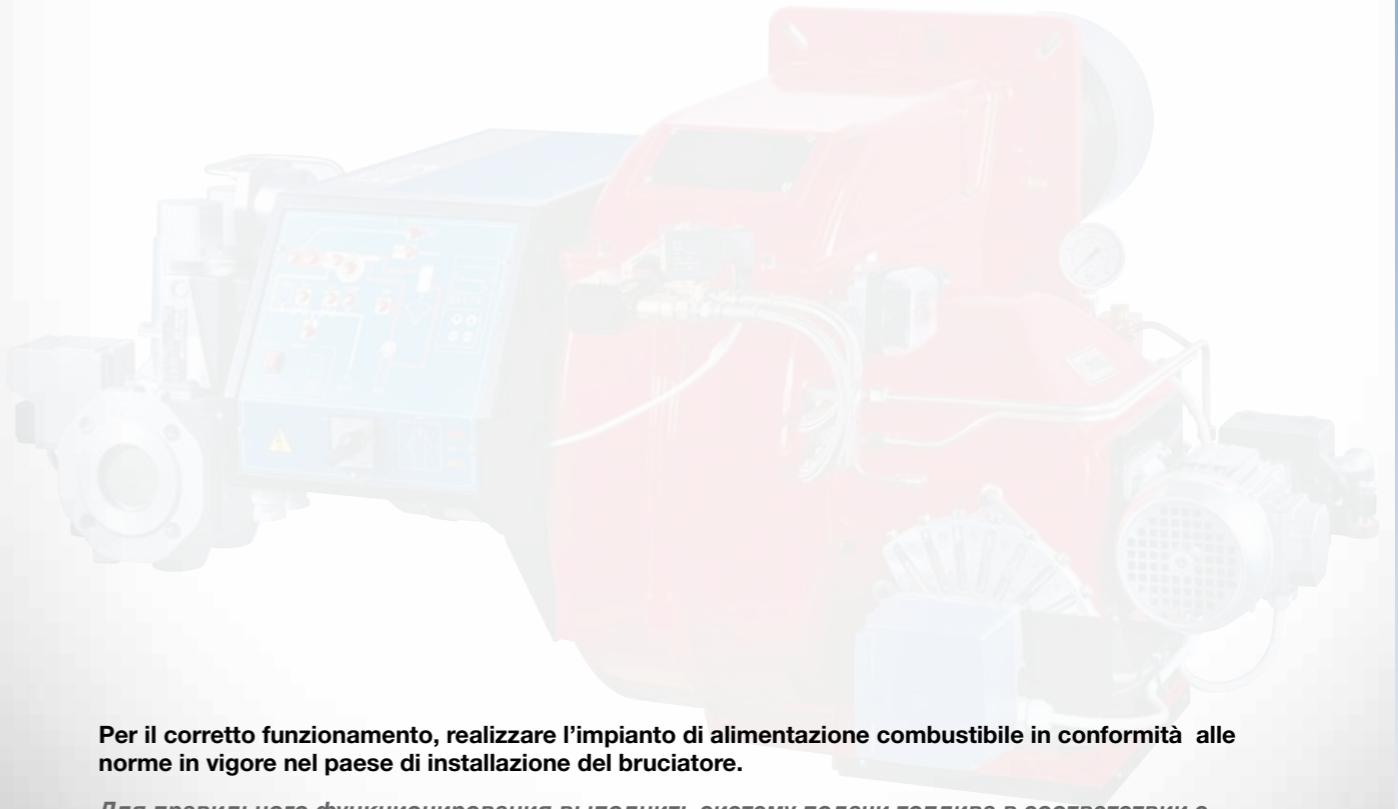
Quote riferite al tipo PG92 - Отметки относятся к горелкам типа PG92



FORATURA CALDAIA
РЕКОМЕНДУЕМЫЕ РАЗМЕРЫ
АМБРАЗУРЫ КОТЛА

FLANGIA BRUCIATORE
ФЛАНЕЦ ГОРЕЛКИ

Tipo Тип	Foratura caldaia Рекомендуемые размеры амбразуры котла (mm -мм)				Flangia bruciatore Фланец горелки (mm -мм)	
	P	H	N	M	K	O
PG90	295	258	417	12	360	310
PG91	295	268	417	12	360	310
PG92	295	296	417	12	360	310
PG93	295	296	417	12	360	310



Per il corretto funzionamento, realizzare l'impianto di alimentazione combustibile in conformità alle norme in vigore nel paese di installazione del bruciatore.

Для правильного функционирования выполнить систему подачи топлива в соответствии с нормативами, действующими в стране, в которой будет установлена горелка.

Bruciatori di olio combustibile

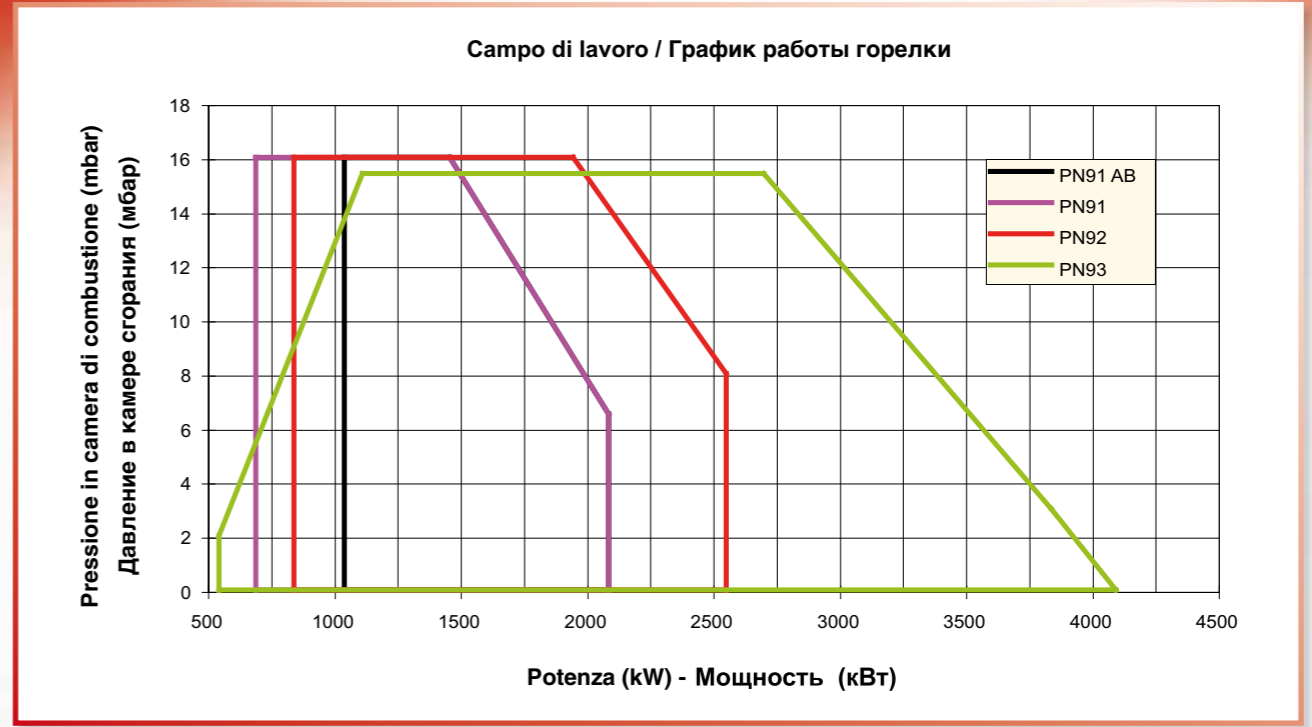
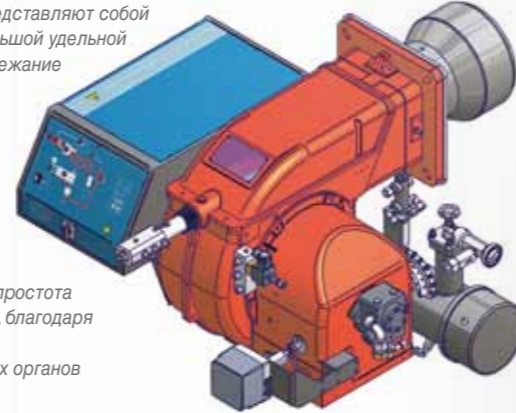
Горелки, работающие на мазутном топливе или сырой нефти

PN90

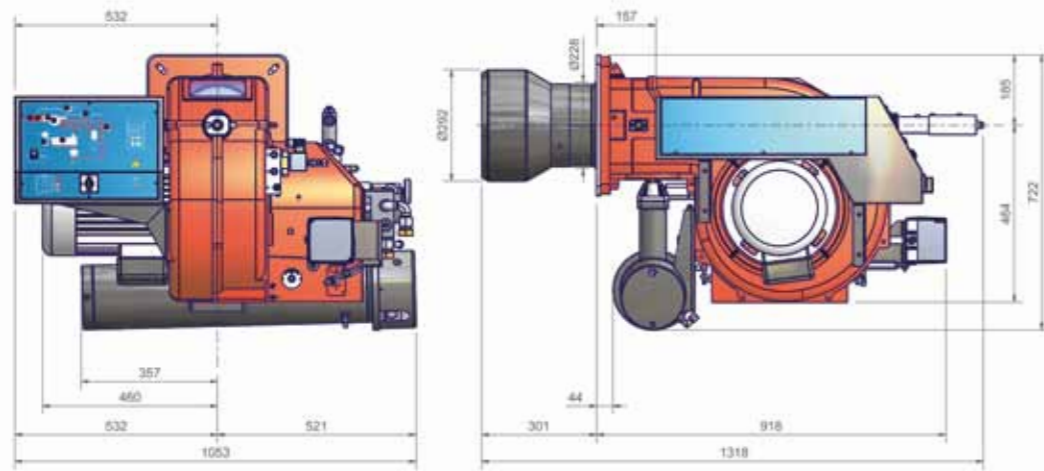
Bruciatori monoblocco realizzati in fusione di alluminio con flangia atta a facile montaggio sui generatori di calore. La dotazione standard comprende un pannello sinottico indicante le fasi di funzionamento al fine di monitorare il corretto funzionamento della macchina. La pompa olio è azionata dal motore del ventilatore attraverso un giunto elastico. Sono disponibili differenti versioni adatte a bruciare combustibili di viscosità fino a 50 °E a 50 °C. Il bruciatore è equipaggiato con resistenze elettriche per il riscaldamento dell'olio. Le resistenze sono a bassa potenza specifica onde evitare il cracking dell'olio che ne ridurrebbe l'efficienza. Punto di forza è la facilità di manutenzione per la distribuzione razionale degli organi.

Это моноблочные горелки, выполненные из алюминиевого литья, с соответствующим присоединительным фланцем, предназначенным для простого и легкого монтажа на теплогенераторах. Стандартная комплектация горелочного устройства включает мнемопанель на электрощите, отображающую все фазы работы горелки и предусмотренную для правильного управления работой горелки. Топливный насос вводится в действие двигателем вентилятора через эластичную муфту. Имеются в наличии различные модели горелок для сжигания жидкого

топлива с вязкостью вплоть до 50 °E при 50 °C. Горелка оснащена электрическими резисторами для подогрева топлива. Подогреватели представляют собой резисторы с небольшой удельной мощностью, во избежание крекинга тяжелого мазутного топлива, который может привести к уменьшению эффективности работы. Сильной стороной этих горелок является простота при обслуживании, благодаря рациональному расположению всех органов горелки.



Tipo Тип	Modello Модель	Potenza Мощность kW - кВт		Alimentazione elettrica Электрическое питание	Motore Двигатель	Resistenze olio comb. Резисторы мазутного топлива		Regolazione Регулирование
		Min - мин.	Max - макс.			kW - кВт	kW - кВт	
PN91	N-AB.x.ITA	1047	2093	230V 3~ /400V 3N ~ 50Hz	4	12	AB	
PN91	N-xx.x.ITA	698	2093	230V 3~ /400V 3N ~ 50Hz	4	18	PR-MD	
PN92	N-xx.x.ITA	849	2558	230V 3~ /400V 3N ~ 50Hz	5,5	18	PR-MD	
PN93	N-xx.x.ITA	550	4100	230V 3~ /400V 3N ~ 50Hz	7,5	24	PR-MD	

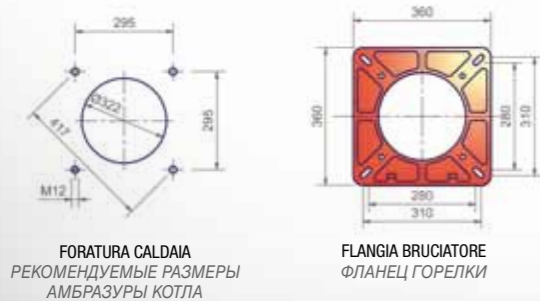


Quote riferite al tipo PN93 - Отметки относятся к горелкам типа PN93



Per il corretto funzionamento, realizzare l'impianto di alimentazione combustibile in conformità alle norme in vigore nel paese di installazione del bruciatore.

Для правильного функционирования выполнить систему подачи топлива в соответствии с нормативами, действующими в стране, в которой будет установлена горелка.



FORATURA CALDAIA
РЕКОМЕНДУЕМЫЕ РАЗМЕРЫ
АМБРАЗУРЫ КОТЛА

FLANGIA BRUCIATORE
ФЛАНЕЦ ГОРЕЛКИ

Tipo Тип	Foratura caldaia Рекомендуемые размеры амбразуры котла (mm -мм)				Flangia bruciatore Фланец горелки (mm -мм)		
	P	H	N	M	K	O	O
PN90	295	276	417	12	360	280	310
PN91	295	292	417	12	360	280	310
PN92	295	322	417	12	360	280	310
PN93	295	322	417	12	360	280	310

Bruciatori misti gas / gasolio

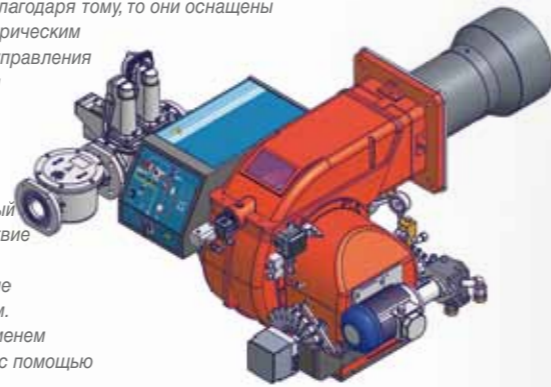
Горелки комбинированные газо-дизельные

HP90

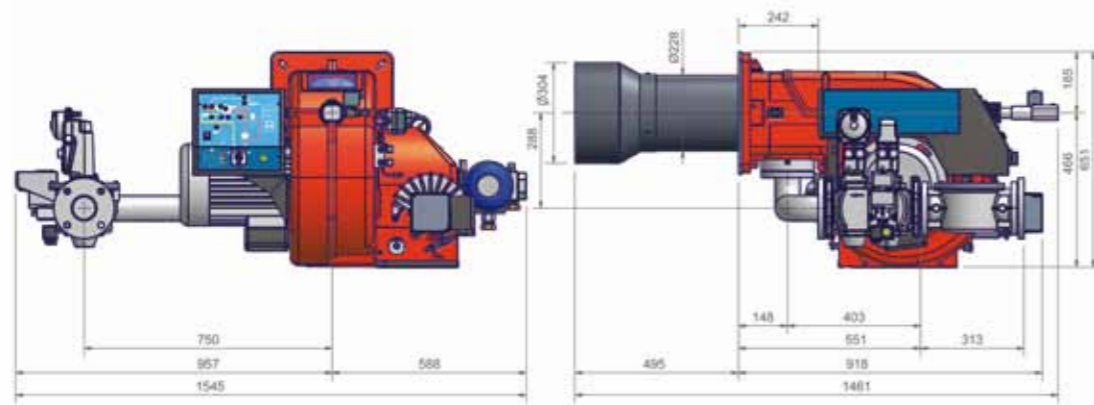
Bruciatori monoblocco realizzati in fusione di alluminio con flangia atta a facile montaggio sui generatori di calore. La dotazione standard comprende un pannello sinottico indicante le fasi di funzionamento al fine di monitorare il corretto funzionamento della macchina. Disponibili in versione progressiva e modulante, questi bruciatori di gas e gasolio rappresentano il traguardo della nostra esperienza nel campo della combustione. Come gli altri modelli che utilizzano due combustibili, essi integrano gli automatismi di regolazione propri dei bruciatori a gas con quelli adatti al funzionamento con combustibile fluido; ciò è possibile in quanto sono dotati di un motore elettrico indipendente per il comando della pompa olio. Nell'esercizio a gas pertanto, il motore che aziona la pompa del liquido combustibile rimane fermo. Il sistema di sorveglianza fiamma è realizzato con fotocellula UV.

Эти горелки моноблочного типа, выполнены из алюминиевого литья, с соответствующим присоединительным фланцем, предназначенным для простого и легкого монтажа на теплогенераторах. Стандартная комплектация горелочного устройства включает мнемопанель на электрощите, отображающую все фазы работы и предусмотренную для правильного управления работой горелки. Они представлены в двух модификациях: плавно-двухступенчатая и модулирующая. Эти

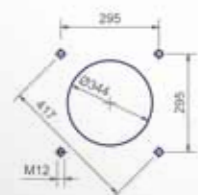
комбинированные, газо-дизельные горелки представляют собой конечную цель нашего опыта в области применения жидкого топлива. Как и другие модели, которые работают на двух видах топлива, они включают в себя автоматику по регулированию собственных газовых запальных горелок, при помощи которых работают на жидком топливе; это происходит благодаря тому, то они оснащены отдельным электрическим двигателем для управления жидкотопливным насосом. По этой причине, при работе на природном газе, двигатель, который приводит в действие жидкотопливный насос, остается не задействованным. Контроль за пламенем осуществляется с помощью



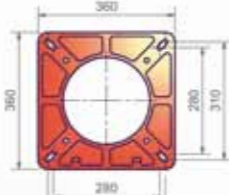
Tipo Тип	Modello Модель	Potenza Мощность kW - кВт		Alimentazione elettrica Электрическое питание	Motore Двигатель	Motore pompa Двигатель насоса	Attacchi gas Газовые соединения	Regolazione Регулирование
		Min - мин.	Max - макс.					
HP91A	MG.xx.S.IT.A.1.xx	480	2.670	230V 3~/400V 3N ~ 50Hz	4	1.1	2" - DN65 - 80 - 100	PR-MD
HP92A	MG.xx.S.IT.A.1.xx	480	3.050	230V 3~/400V 3N ~ 50Hz	5.5	1.1	2" - DN65 - 80 - 100	PR-MD
HP93A	MG.xx.S.IT.A.1.xx	550	4.100	230V 3~/400V 3N ~ 50Hz	7.5	1.1	2" - DN65 - 80 - 100	PR-MD



Quote riferite al tipo HP93A modello con rampa DN65 - Отметки относятся к горелкам типа HP93A, моделям с рампой Ду65

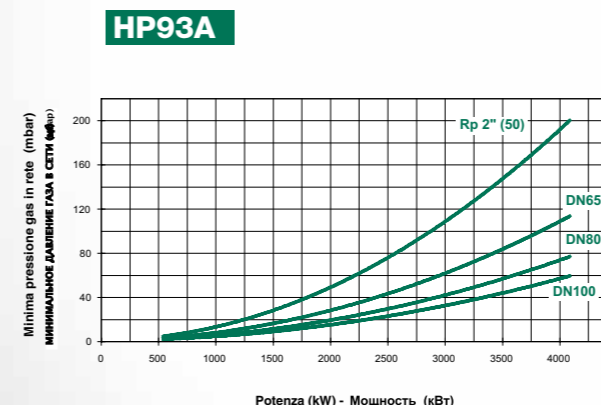
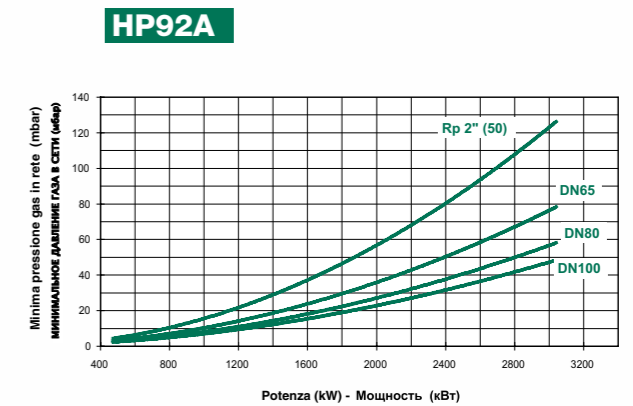
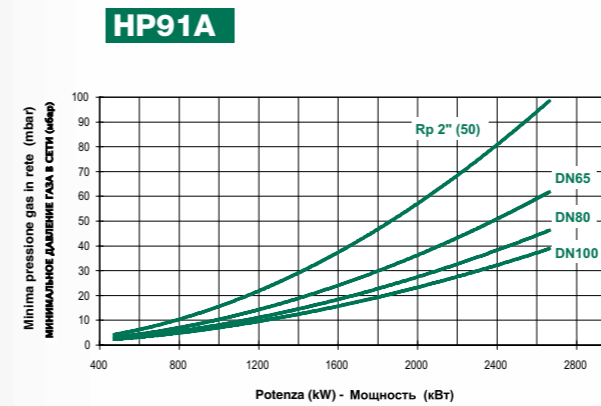
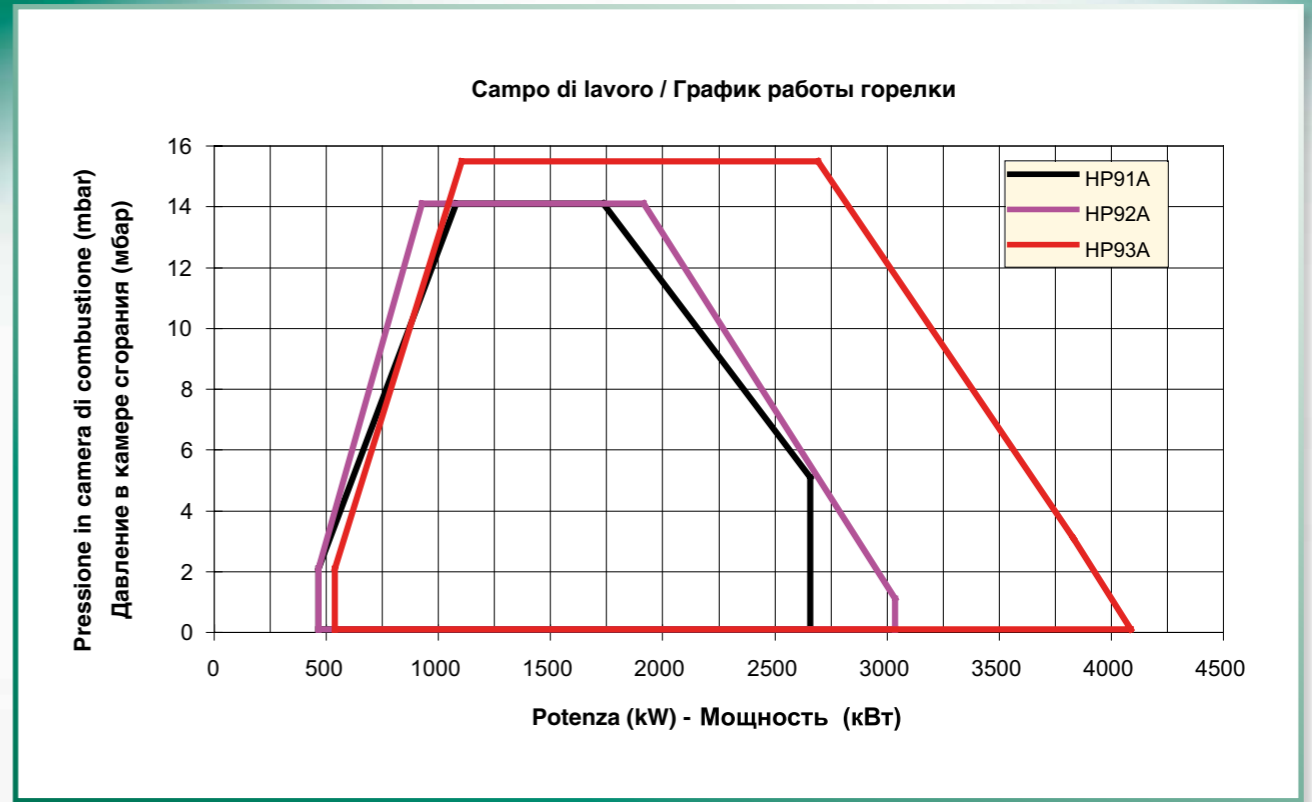


FORATURA CALDAIA
РЕКОМЕНДУЕМЫЕ РАЗМЕРЫ
АМБРАЗУРЫ КОТЛА



FLANGIA BRUCIATORE
ФЛАНЕЦ ГОРЕЛКИ

Tipo Тип	Foratura caldaia Рекомендуемые размеры амбразуры котла (mm -мм)				Flangia bruciatore Фланец горелки (mm -мм)	
	P	H	N	M	K	O
					min	max
HP91A	295	M12	417	295	360	280 310
HP92A	295	M12	417	299	360	280 310
HP93A	295	M12	417	344	360	280 310



Per il corretto funzionamento, realizzare l'impianto di alimentazione combustibile in conformità alle norme in vigore nel paese di installazione del bruciatore.

Для правильного функционирования выполнить систему подачи топлива в соответствии с нормативами, действующими в стране, в которой будет установлена горелка.

Bruciatori misti gas / olio combustibile

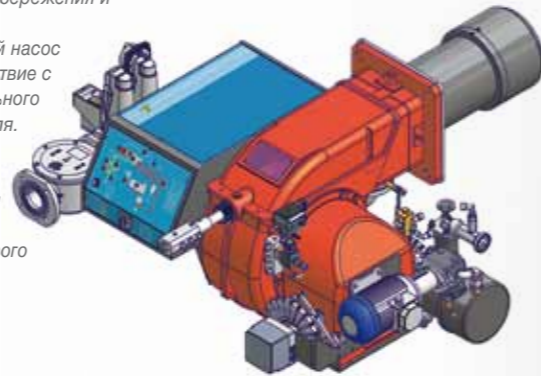
Горелки комбинированные газо – мазутные/нефтяные

KP90

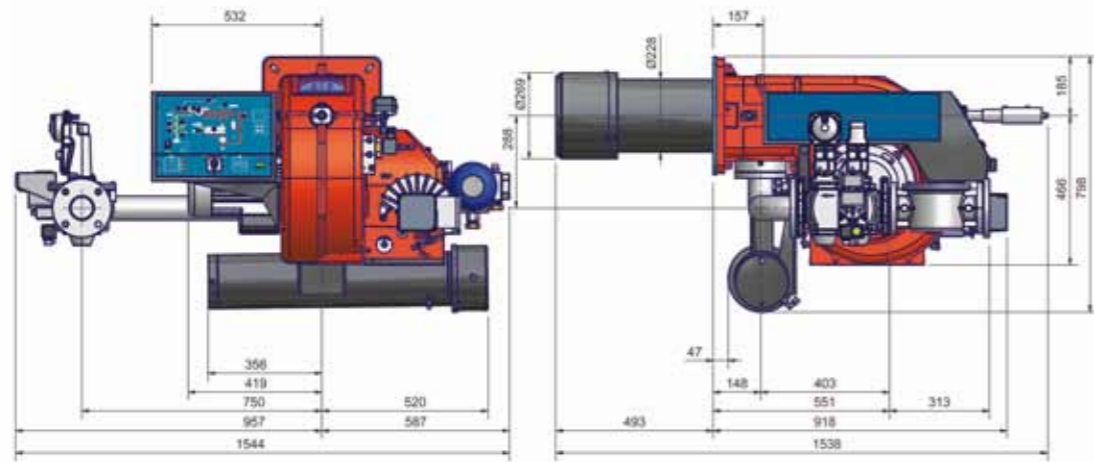
Bruciatori monoblocco realizzati in fusione di alluminio con flangia atta a facile montaggio sui generatori di calore. La dotazione standard comprende un pannello sinottico indicante le fasi di funzionamento al fine di monitorare il corretto funzionamento della macchina. Disponibili in versione progressiva e modulante, questi bruciatori di gas e olio combustibile sono dotati di resistenze elettriche per il riscaldamento dell'olio. Come gli altri modelli che utilizzano due combustibili, essi integrano gli automatismi di regolazione propri dei bruciatori a gas con quelli adatti al funzionamento con combustibile fluido. Con lo scopo di ridurre dissipazione di energia e usura, la pompa dell'olio è azionata da un motore elettrico indipendente. Il sistema di sorveglianza fiamma è realizzato con fotocellula UV.

Эти горелки моноблочного типа, выполнены из алюминиевого литья, с соответствующим присоединительным фланцем, предназначенным для простого и легкого монтажа теплогенераторах. Стандартная комплектация горелочного устройства включает мнемопанель электропитания, отображающую все фазы работы и предусмотренную для правильного управления работой горелки. Они представлены в двух модификациях : плавно-двухступенчатая и модулирующая.

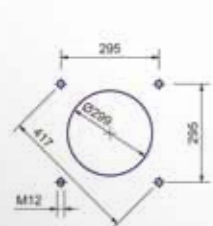
Эти комбинированные газо-мазутные или газо-нефтяные горелки оснащены электрическими резисторами для подогрева жидкого топлива. Как и другие модели, которые работают на двух видах они включают в себя автоматику по регулированию собственных газовых запальных горелок, при помощи которых работают на жидком топливе. В целях энергосбережения и сокращения жидкотопливный насос вводится в действие с помощью отдельного электродвигателя. Контроль за пламенем осуществляется с помощью ультрафиолетового фотозлемента.



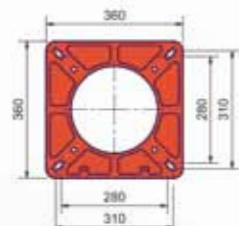
Tipo Тип	Modello Модель	Potenza Мощность kW - кВт		Alimentazione elettrica Электрическое питание	Motore Двигатель	Motore pompa Двигатель насоса	Resist. olio comb. Резисторы мазутного топлива	Attacchi gas Газовые соединения	Regolazione Регулирование
		Min - мин.	Max - макс.						
KP91A	MN.xx.S.I.T.A.1.xx	480	2.670	230V 3~ /400V 3N ~ 50Hz	4	1.1	18	2" - DN 65 - 80 - 100	PR-MD
KP92A	MN.xx.S.I.T.A.1.xx	480	3.050	230V 3~ /400V 3N ~ 50Hz	5,5	1.1	18	2" - DN 65 - 80 - 100	PR-MD
KP93A	MN.xx.S.I.T.A.1.xx	550	4.100	230V 3~ /400V 3N ~ 50Hz	7,5	1.5	24	2" - DN 65 - 80 - 100	PR-MD



Quote riferite al tipo KP92A modello con rampa DN65 - Отметки относятся к горелкам типа K92A, моделям с рампой Ду65



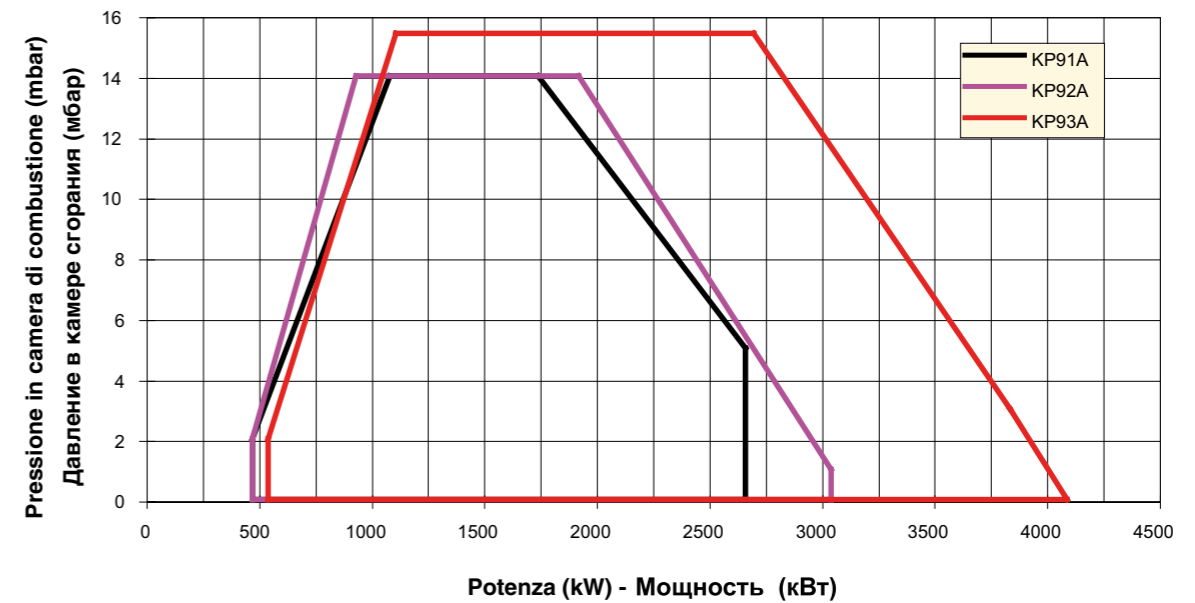
FORATURA CALDAIA
РЕКОМЕНДУЕМЫЕ РАЗМЕРЫ
АМБРАЗУРЫ КОТЛА



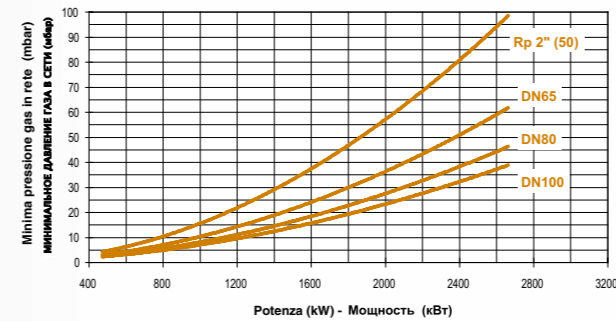
FLANGIA BRUCIATORE
ФЛАНЕЦ ГОРЕЛКИ

Tipo Тип	Foratura caldaia Рекомендуемые размеры амбразуры котла (mm -мм)				Flangia bruciatore Фланец горелки (mm -мм)		
	P	H	N	M	K	O	
KP91A	295	M12	417	295	360	280	310
KP92A	295	M12	417	299	360	280	310
KP93A	295	M12	417	344	360	280	310

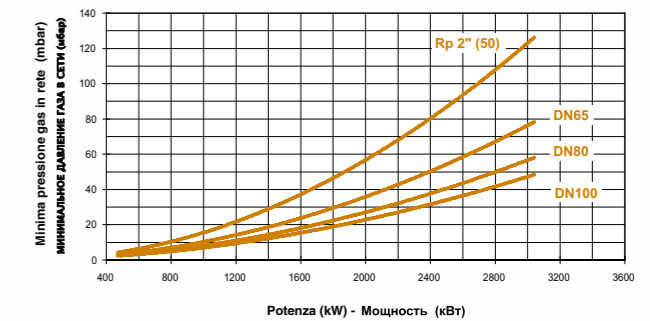
Campo di lavoro / График работы горелки



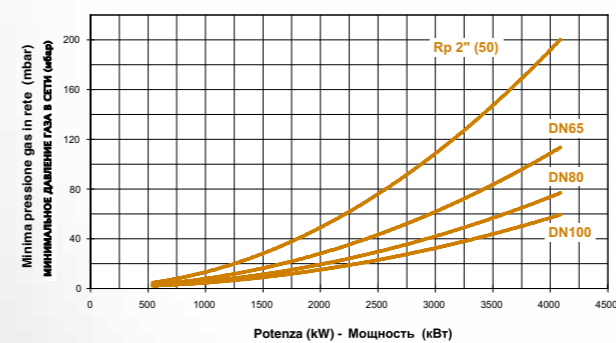
KP91A



KP92A



KP93A

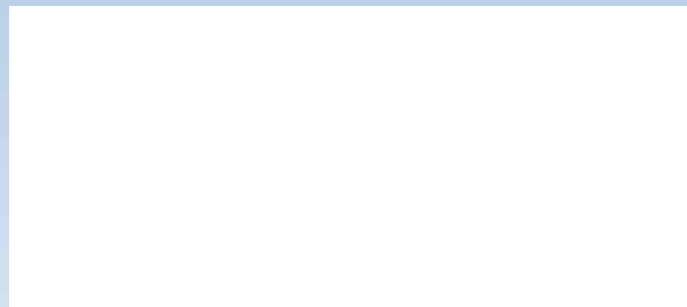
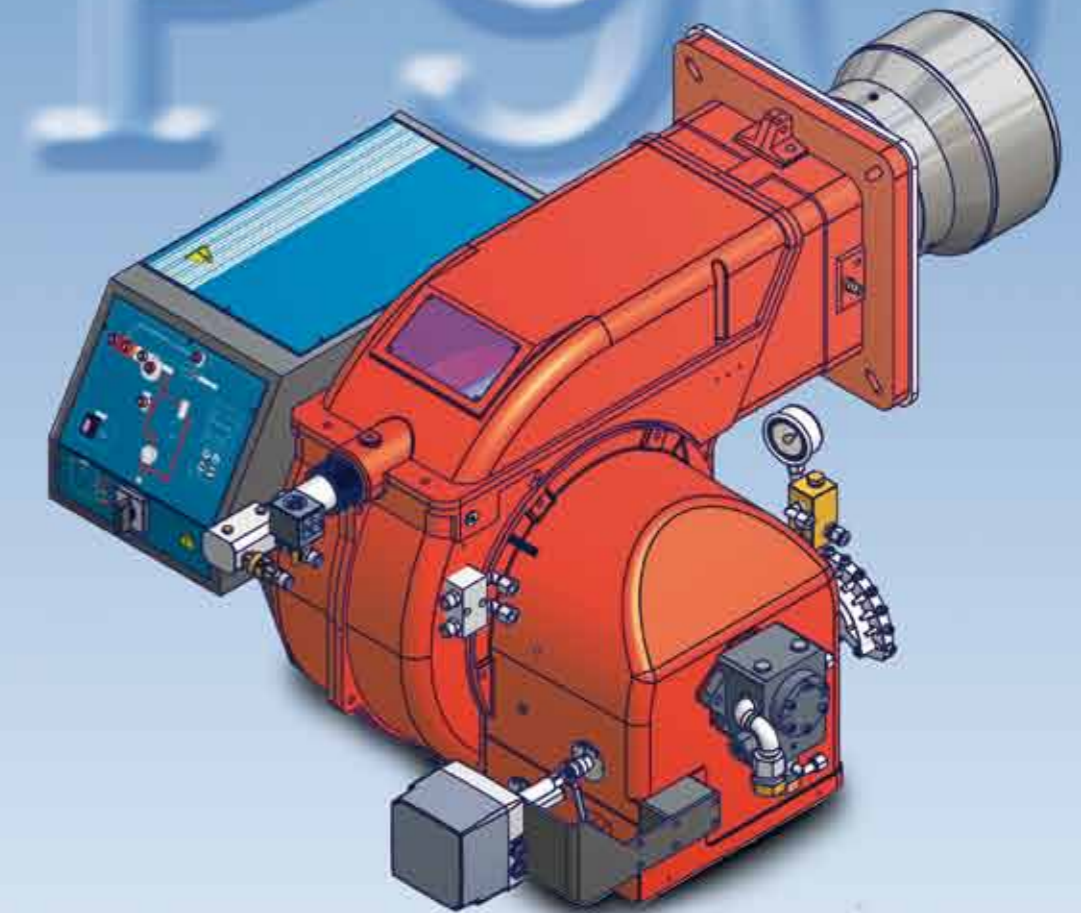


Per il corretto funzionamento, realizzare l'impianto di alimentazione combustibile in conformità alle norme in vigore nel paese di installazione del bruciatore.

Для правильного функционирования выполнить систему подачи топлива в соответствии с нормативами, действующими в стране, в которой будет установлена горелка.

SERIE P90

СЕРИЯ P90



C.I.B. UNIGAS S.p.A.
Via L. Galvani, 9 - 35011 CAMPODARSEGO (PD) - Italy
Тел. +39 049 9200944 - Факс (автом.) +39 049 9202105
Fax Export +39 049 9202105
Контактное лицо:
Ротас Нэлля Фановна E-mail: rotas@cibunigas.it
Галарди Бруно E-mail: galardi.bruno@cibunigas.it
www.cibunigas.it

