

NUOVA SERIE P500

НОВАЯ СЕРИЯ P500



CIB UNIGAS

NUOVA SERIE INDUSTRIALE НОВАЯ СЕРИЯ ПРОМЫШЛЕННЫХ ГОРЕЛОК



Questa serie di bruciatori è stata completamente aggiornata con l'obiettivo di **ridurre la rumorosità**, **facilitare la manutenzione** senza perdere di vista la funzionalità e l'elasticità dei nostri prodotti, riconosciuta ormai da anni dalla nostra affezionata clientela.

Эта серия горелок была полностью обновлена с целью снижения уровня шума и облегчения техобслуживания; при этом не упускалась из виду функциональность и эластичность в работе нашей продукции, хорошо знакомые клиентуре, приверженной нашей фирме в течение многих лет.

Ridotta rumorosità.

Il nuovo "cofano dell'aria" appositamente studiato e realizzato con opportuni materiali, ha consentito di ridurre la rumorosità al disotto dei limiti legislativi. Inoltre il design accattivante, rende il bruciatore, nel suo insieme, particolarmente armonioso. Costruito in ABS gofrato di colore nero ed insonorizzato con materiale fonoassorbente ad alta densità.



Silenziatore / Глушитель

Snižennyy uroven' šuma. Novaya kryška vozdušnogo koroba, celenapravlenno razrabotannaya i vypolnennaya iz special'no prednaznačennykh dlya takikh cel'ey materialov, pozvolila snizit' uroven' šuma niže predельnykh, predusmotrennykh normativami, značeniy. Krome togo, priyatnyy dizayn priždaet gorelke v celom očen' harmoničnyy vid. Kryška, izgotovlennaya iz gofrirovannoy žaropročnoy plastmassy tipa ABS černogo cveťa, iznutri vyložena zvukopogloščayushim materialom vysokoy plotnosti.

Ridotte emissioni

inquinanti. Nella versione con testa a basso NOx si ottengono emissioni inferiori alle norme più restrittive.

**PERCHÈ
NUOVA SERIE**
Почему новая
серия

Snižennyy uroven' vybr'osov, zağazyayushykh okružayushuyu sredyu.

V ispolnenii gorelki s golovoy sgoraniya s nizkimi vybr'osami Nox dostigayutsya vybr'osy, kotorye po značeniyam niže značeniy, predusmotrennykh samymi žestkimi normativami. Nizkiy rasход topliva.

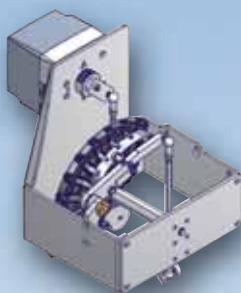
Ridotti consumi.

Nella versione a controllo elettronico, l'abbinamento con la sonda di controllo ossigeno e con l'inverter, consente di ottenere notevoli risparmi sia di combustibile che di energia elettrica.

Iсполнении горелок с электронным контролем за ее работой вкүпе с датчиком контроля за содержанием кислорода и частотным преобразователем (инвертором) позволяет достигать значительного энергосбережения как по топливу, так и по электроэнергии.

Ridotte dimensioni

d'ingombro. La nuova soluzione adottata ha consentito di concentrare il gruppo regolazione a camme in unico punto, sia nella versione gas che in quella a doppio combustibile. Ottenendo due risultati: facilità di regolazione e maggiore compattezza.



Gruppo regolazione a camme
Группа регулирования с кулачками

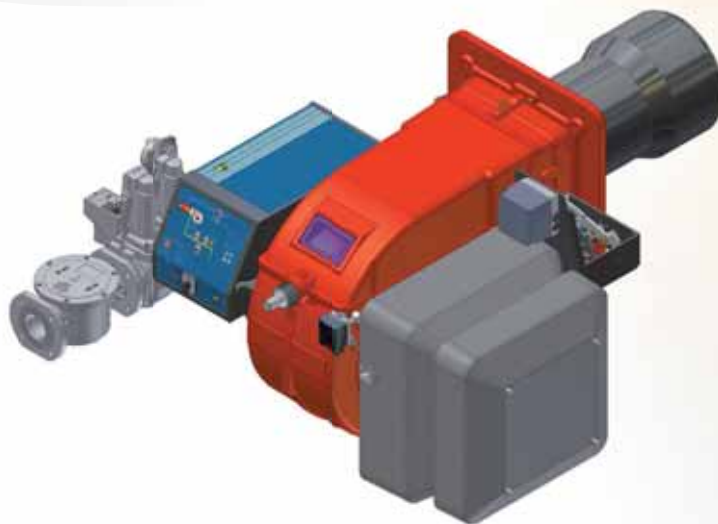
Uменьшенные габаритные размеры.

Новое принятое решение позволило сконцентрировать группу регулирования с кулачками в едином месте, как в случае газовых горелок, так и в случае комбинированных. Благодаря этому решению были достигнуты два результата: легкость при регулировке и большая компактность.

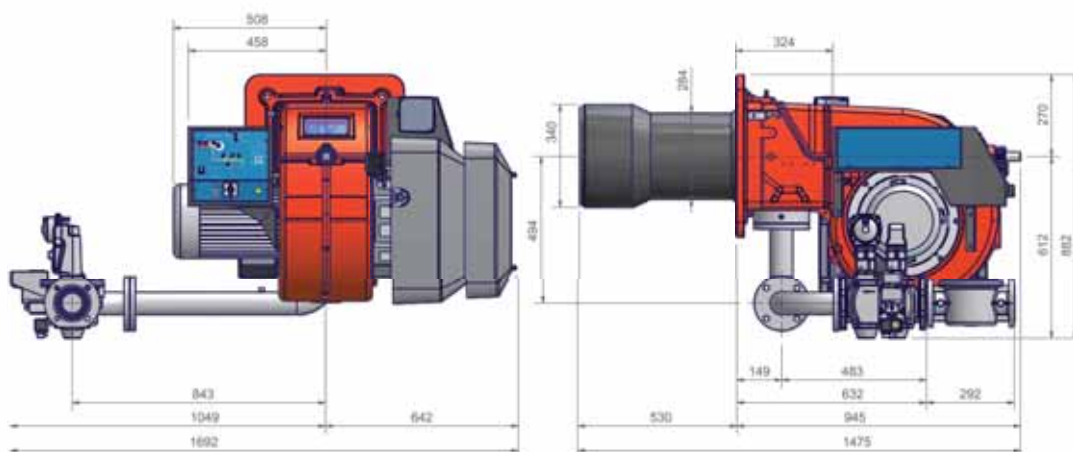
Bruciatori di gas

Горелки газовые

P500

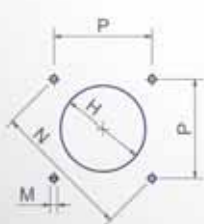


Tipo Тип	Modello Модель	Potenza Мощность kW - кВт		Alimentazione elettrica Электрическое питание	Motore Двигатель kW - кВт	Attacchi gas Газовые соединения	Regolazione Регулирование
		Min - мин.	Max - макс.				
P512A	M-xx.S.I.T.A.1.xxx	600	4.500	230V 3~ / 400V 3N~ 50 Hz	9.2	2" - DN65-80-100	PR-MD
P515A	M-xx.S.I.T.A.1.xxx	770	5.200	230V 3~ / 400V 3N~ 50 Hz	11	2" - DN65-80-100	PR-MD
P520A	M-xx.S.I.T.A.1.xxx	1.000	6.400	230V 3~ / 400V 3N~ 50 Hz	15	2" - DN65-80-100	PR-MD
P525A	M-xx.S.I.T.A.1.xxx	2.000	8.000	400V 3N~ 50 Hz	18.5	DN65-80-100	PR-MD

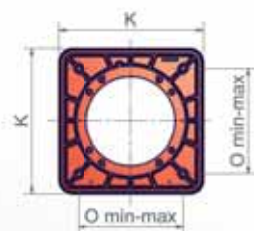


Quote riferite al tipo P512A modello con rampa DN65

Отметки относятся к горелкам типа P512A, моделям с рампой Ду65



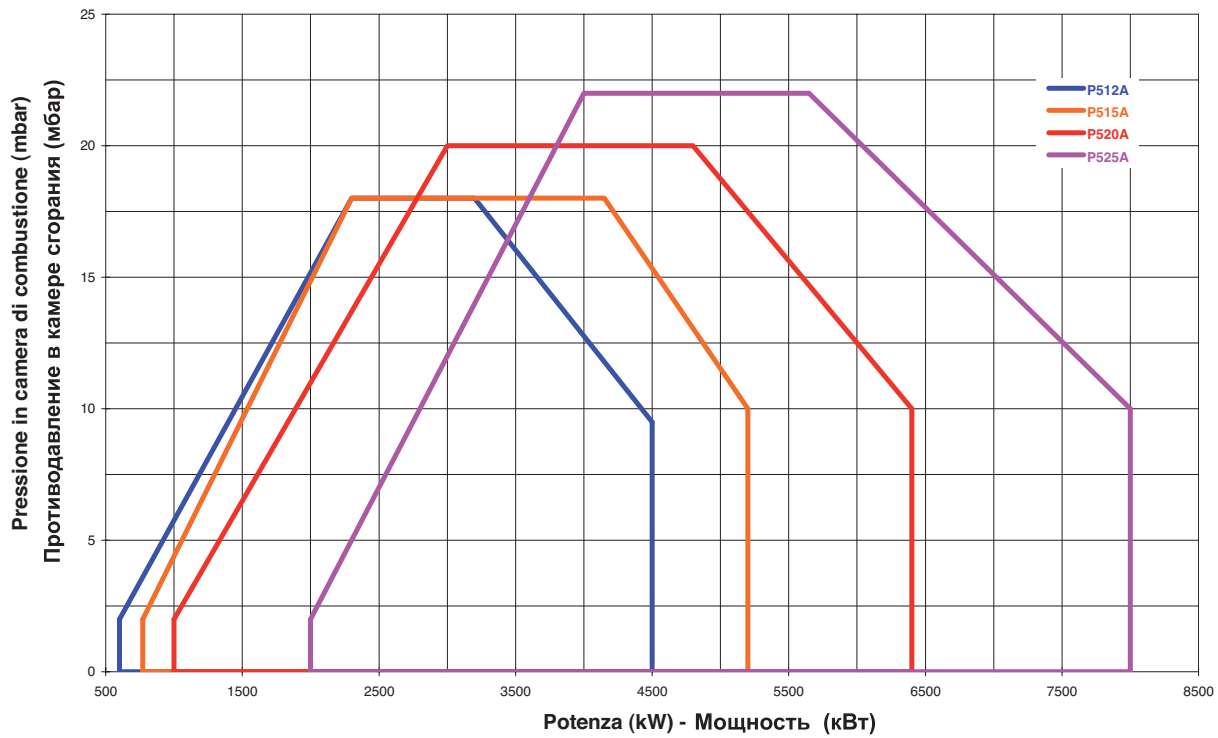
FORATURA CALDAIA
АМБРАЗУРА КОТЛА



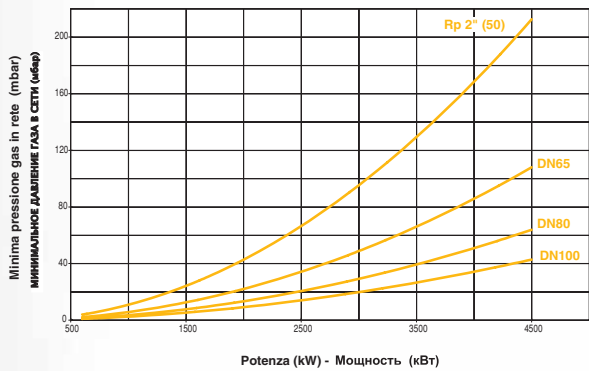
FLANGIA BRUCIATORE
ФЛАНЕЦ ГОРЕЛКИ

Tipo Тип	Foratura caldaia Амбразура котла (mm -мм)				Flangia bruciatore Фланец горелки (mm -мм)	
	H	M	N	P	K	O
P512A	380	M14	552	390	540	390
P515A	420	M14	552	390	540	390
P520A	440	M14	552	390	540	390
P525A	484	M14	552	390	540	390

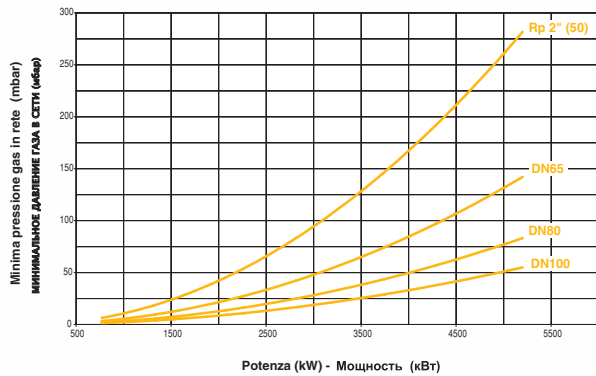
min - мин. max - макс.



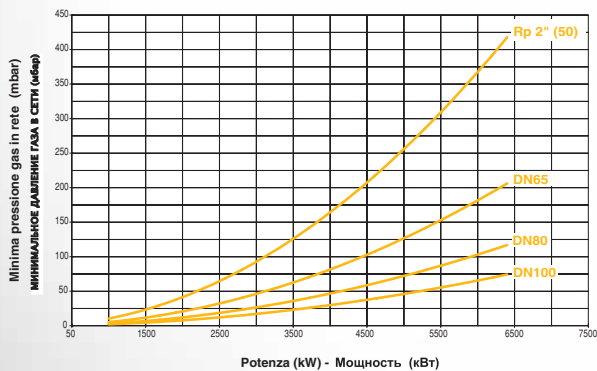
P512A



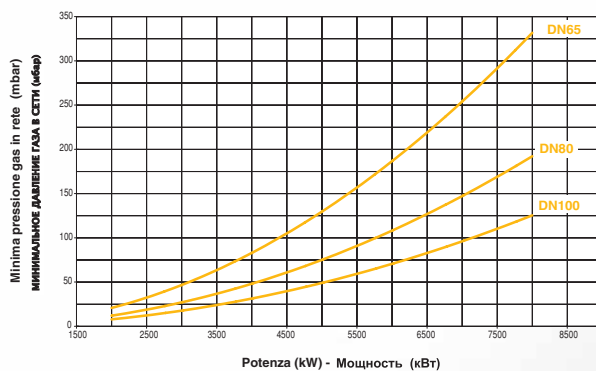
P515A



P520A



P525A

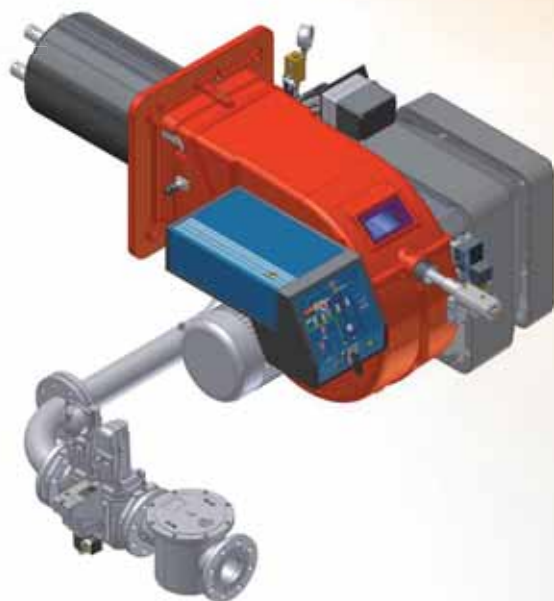




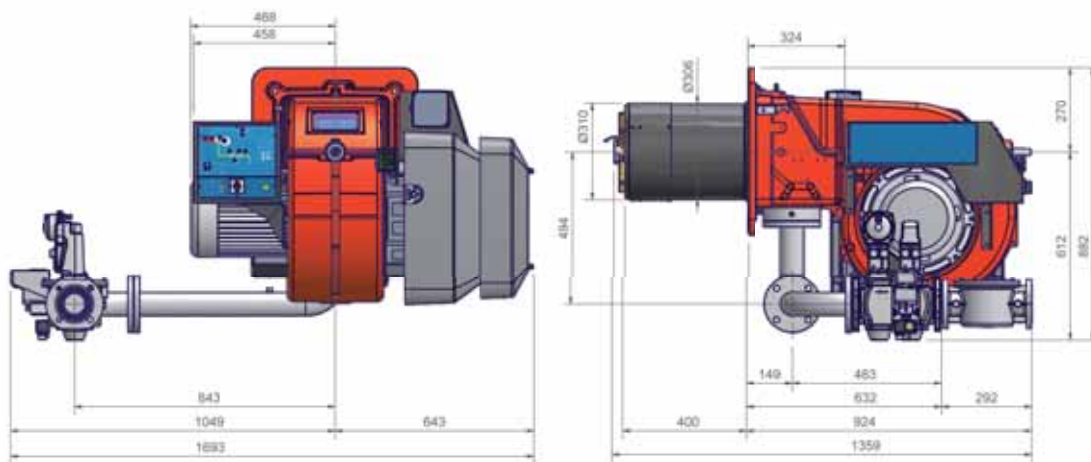
Bruciatori di gas a basso NOx

Горелки газовые с низкими выбросами Nox

LX500

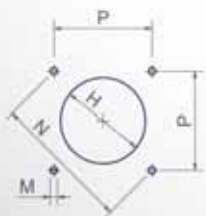


Tipo Тип	Modello Модель	Potenza Мощность kW - кВт		Alimentazione elettrica Электрическое питание	Motore Двигатель kW - кВт	Attacchi gas Газовые соединения	Regolazione Регулирование
		Min - мин.	Max - макс.				
LX510	M-.xx.S.I.T.A.1.xxx	800	3.250	230V 3~ / 400V 3N~ 50 Hz	7.5	2" - DN65-80 100	PR-MD
LX515	M-.xx.S.I.T.A.1.xxx	770	4.400	230V 3~ / 400V 3N~ 50 Hz	11	2" - DN65-80 100	PR-MD
LX520	M-.xx.S.I.T.A.1.xxx	1.000	5.800	230V 3~ / 400V 3N~ 50 Hz	15	2" - DN65-80 100	PR-MD

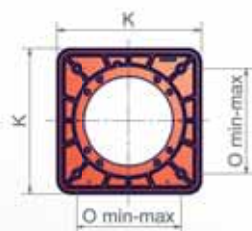


Quote riferite al tipo LX510 modello con rampa DN65

Отметки относятся к горелкам типа LX510, моделям с рампой Ду65



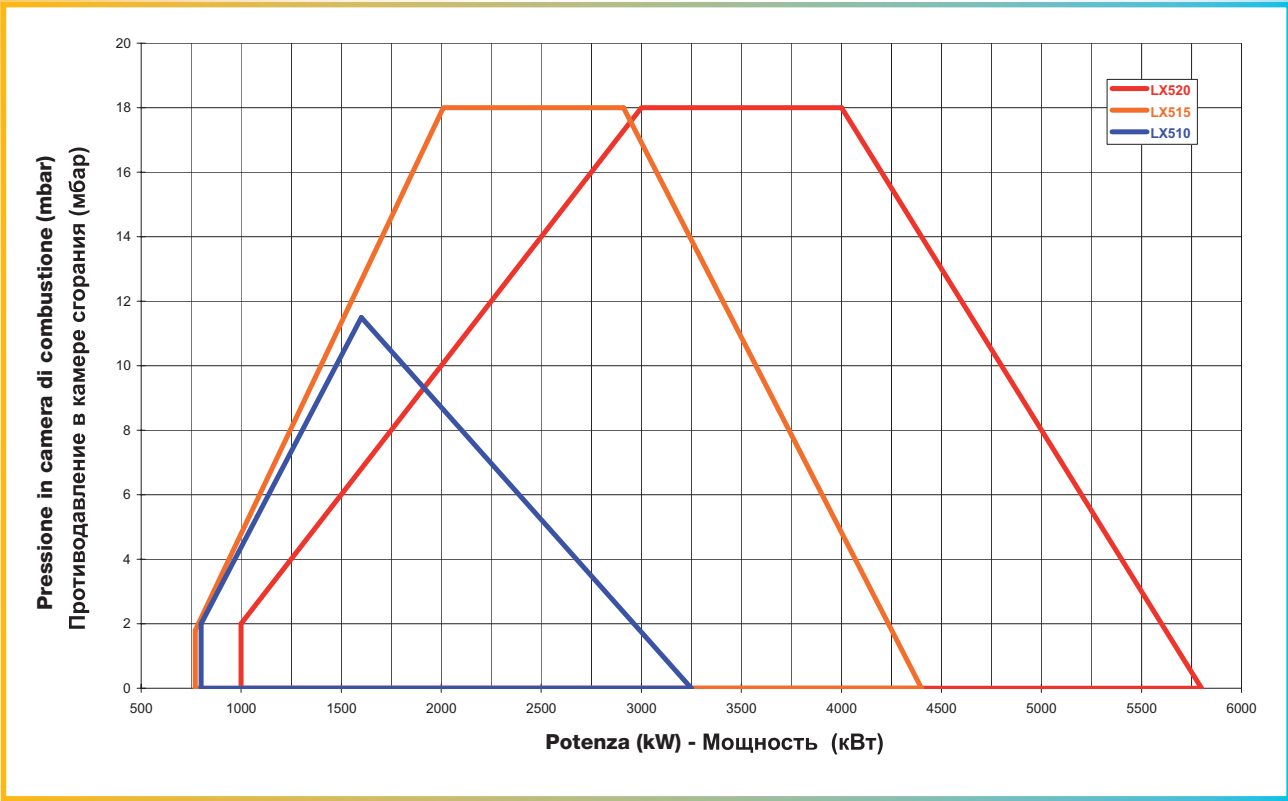
FORATURA CALDAIA
АМБРАЗУРА КОТЛА



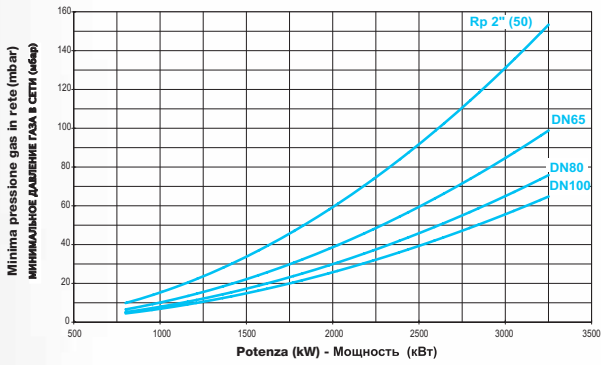
FLANGIA BRUCIATORE
ФЛАНЕЦ ГОРЕЛКИ

Tipo Тип	Foratura caldaia Амбразура котла (mm - мм)				Flangia bruciatore Фланец горелки (mm - мм)	
	H	M	N	P	K	O
LX510	350	M14	552	390	540	390
LX515	345	M14	552	390	540	390
LX520	372	M14	552	390	540	390

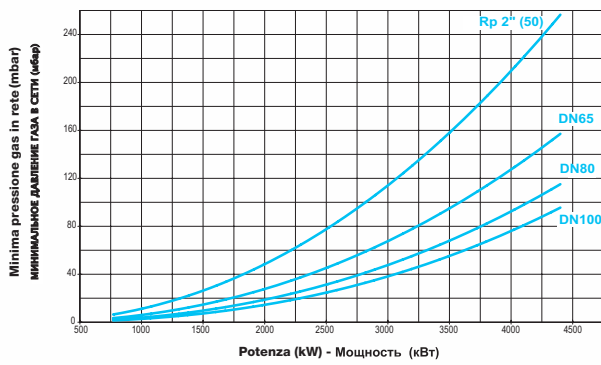
min - мин. max - макс.



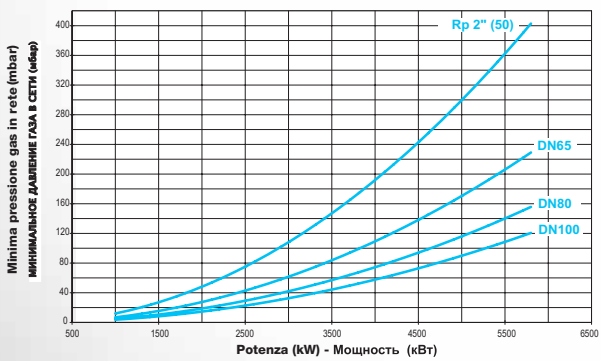
LX510



LX515



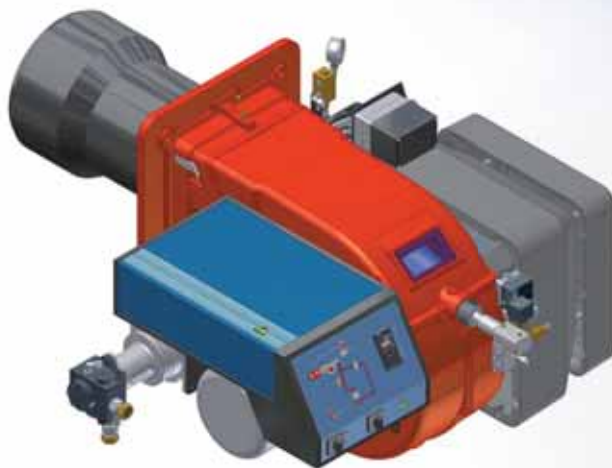
LX520



Bruciatori di **gasolio**

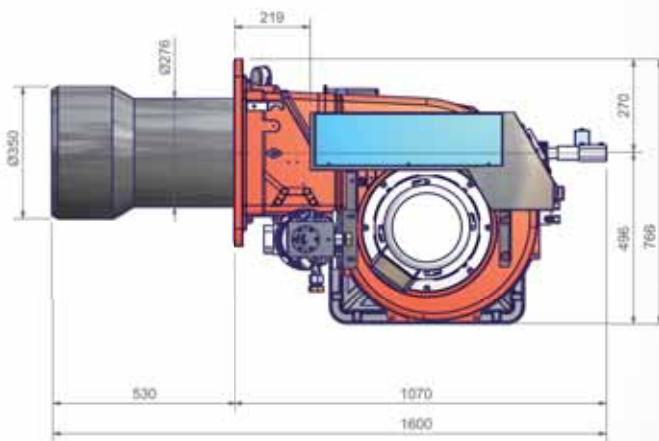
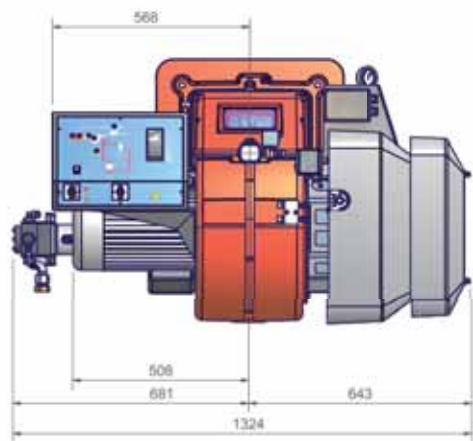
Дизельные горелки

PG500



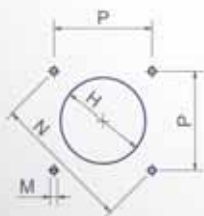
Tipo Тип	Modello Модель	Potenza Мощность kW - кВт		Alimentazione elettrica Электрическое питание	Motore Двигатель kW - кВт	Motore pompa Двигатель насоса kW - кВт	Regolazione Регулирование
		Min - мин.	Max - макс.				
PG510	G-.xx.x.I.T.A.-	1.314	3.953	230V 3~ / 400V 3N~ 50 Hz	7.5	1.1	PR-MD
PG515	G-.xx.x.I.T.A.-	1.628	4.884	230V 3~ / 400V 3N~ 50 Hz	11	1.5	PR-MD
PG520	G-.xx.x.I.T.A.-	2.326	6.977	230V 3~ / 400V 3N~ 50 Hz	15	1.5	PR-MD
PG525	G-.xx.x.I.T.A.-	2.000	8.000	400V 3N~ 50 Hz	18.5	3	PR-MD

Viscosità gasolio 2 - 7.4 cSt @ 40°C - Вязкость дизельного топлива 2 - 7.4 cSt при 40°C

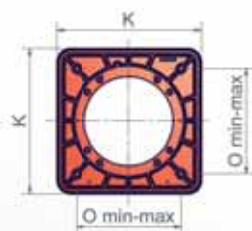


Quote riferite al tipo PG515

Отметки относятся к горелкам типа PG515

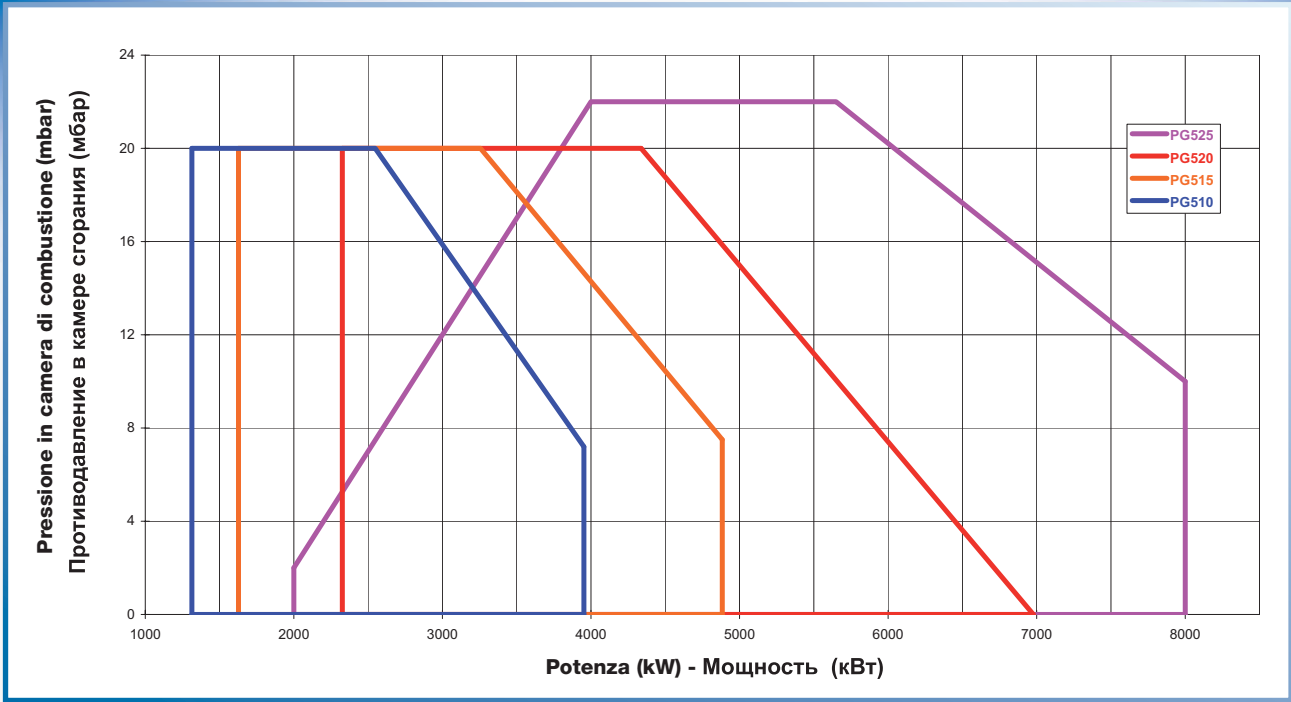


FORATURA CALDAIA
АМБРАЗУРА КОТЛА



FLANGIA BRUCIATORE
ФЛАНЕЦ ГОРЕЛКИ

Tipo Тип	Foratura caldaia Амбразура котла (mm - мм)				Flangia bruciatore Фланец горелки (mm - мм)	
	H	M	N	P	K	O
						min - мин. max - макс.
PG510	369	M14	552	390	540	390 390
PG515	390	M14	552	390	540	390 390
PG520	410	M14	552	390	540	390 390
PG525	484	M14	552	390	540	390 390



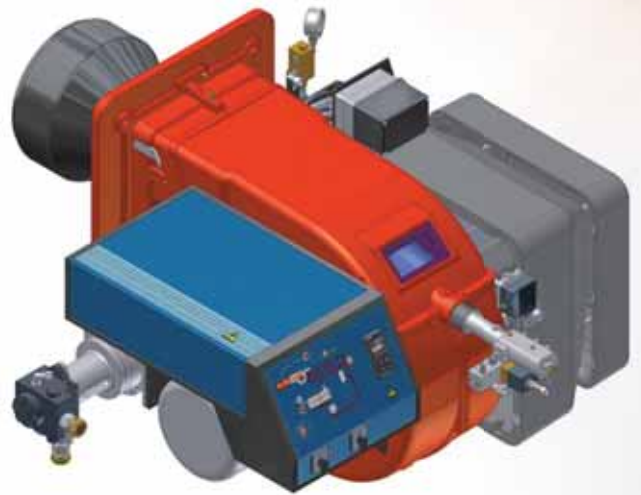
Per il corretto funzionamento, realizzare l'impianto di alimentazione combustibile in conformità alle norme in vigore nel paese di installazione del bruciatore.

Для правильного функционирования выполнить систему подачи топлива в соответствии с нормативами, действующими в стране, в которой будет установлена горелка.

Bruciatori di olio combustibile

Горелки, работающие на мазутном топливе
или сырой нефти

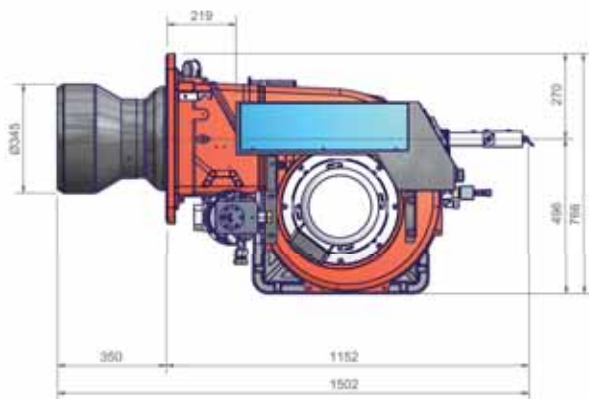
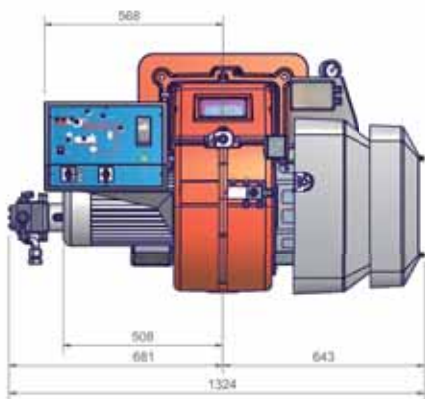
PN500



Tipo Тип	Modello Модель	Potenza Мощность kW - кВт		Alimentazione elettrica Электрическое питание	Motore Двигатель kW - кВт	Motore pompa Двигатель насоса kW - кВт	Regolazione Регулирование
		Min - мин.	Max - макс.				
PN510	* х-хх.х.И.Т.А.-	1.314	3.953	230V 3~ / 400V 3N~ 50 Hz	7.5	1.1	PR-MD
PN515	* х-хх.х.И.Т.А.-	1.628	4.884	230V 3~ / 400V 3N~ 50 Hz	11	1.5	PR-MD
PN520	* х-хх.х.И.Т.А.-	2.326	6.977	230V 3~ / 400V 3N~ 50 Hz	15	2.2	PR-MD
PN525	* х-хх.х.И.Т.А.-	2.000	8.000	400V 3N~ 50 Hz	18.5	2.2	PR-MD

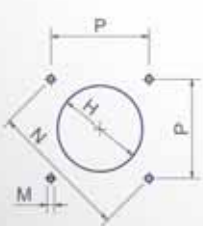
* N-. Fino a 7°E a 50°C
* E-. Fino a 15°E a 50°C
* D-. Fino a 50°E a 50°C

* N-. вязкость до 7°E при 50°C
* E-. вязкость до 15°E при 50°C
* D-. вязкость до 50°E при 50°C

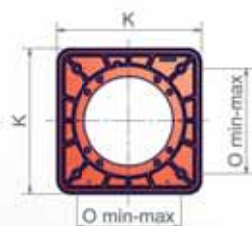


Quote riferite al tipo PN515

Отметки относятся к горелкам типа PN515

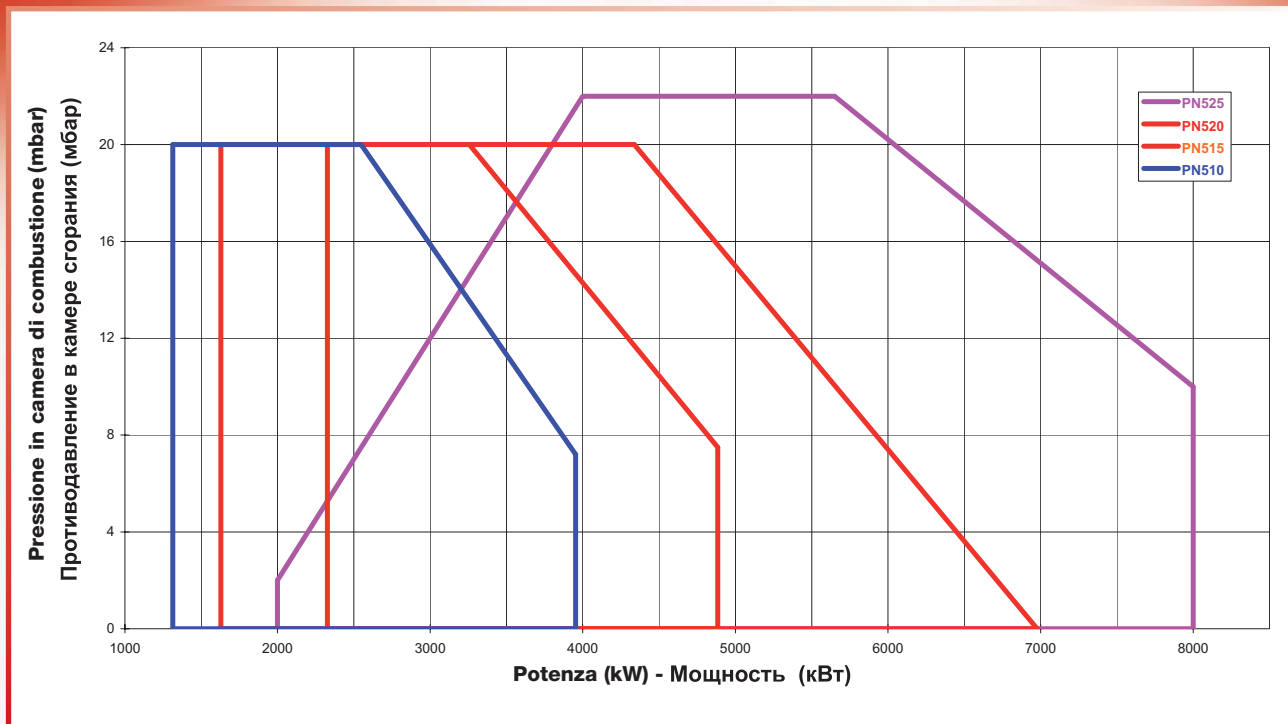


FORATURA CALDAIA
АМБРАЗУРА КОТЛА



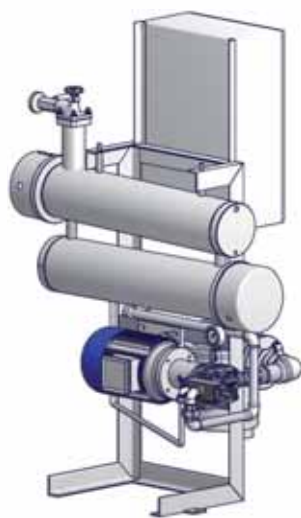
FLANGIA BRUCIATORE
ФЛАНЕЦ ГОРЕЛКИ

Tipo Тип	Foratura caldaia Амбразура котла (mm - мм)				Flangia bruciatore Фланец горелки (mm - мм)		
	H	M	N	P	K	O	
						min - мин.	max - макс.
PN510	385	M14	552	390	540	390	390
PN515	424	M14	552	390	540	390	390
PN520	472	M14	552	390	540	390	390
PN525	484	M14	552	390	540	390	390



Gruppo preparazione olio combustibile

Группа подготовки мазутного топлива



Il gruppo pompaggio e preriscaldamento, ad esclusione del modello PN510 (montato sul bruciatore), viene fornito separatamente.

Группа нагнетания и подогрева топлива (за исключением модели PN510, на которой она встроена в горелку) поставляется отдельно (для других моделей).

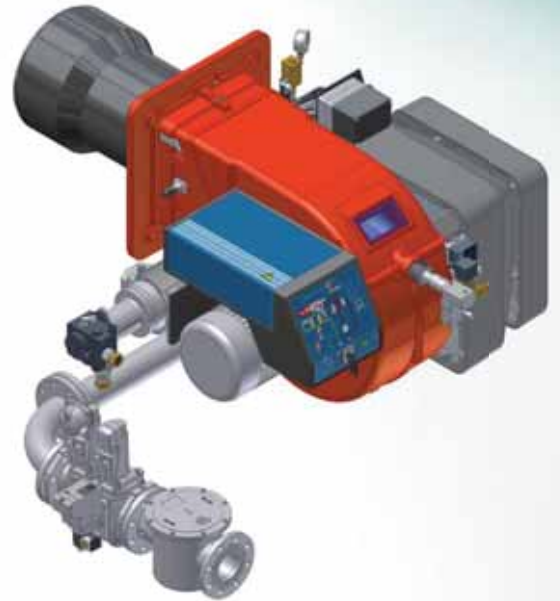
Per il corretto funzionamento, realizzare l'impianto di alimentazione combustibile in conformità alle norme in vigore nel paese di installazione del bruciatore.

Для правильного функционирования выполнить систему подачи топлива в соответствии с нормативами, действующими в стране, в которой будет установлена горелка.

Bruciatori misti gas / gasolio

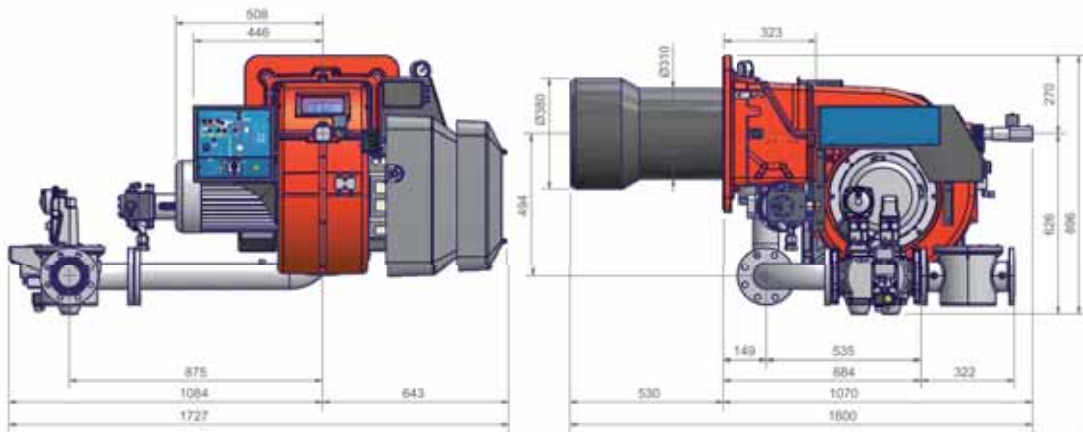
Горелки комбинированные газо-дизельные

HP500



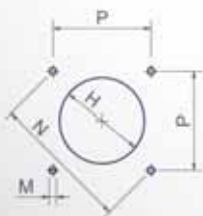
Tipo Тип	Modello Модель	Potenza Мощность kW - кВт		Alimentazione elettrica Электрическое питание	Motore Двигатель	Motore pompa Двигатель насоса		Attacchi gas Газовые соединения	Regolazione Регулирование
		Min - мин.	Max - макс.			kW - кВт	kW - кВт		
HP512A	MG-.xx.S.I.T.A.1.xxx	600	4.500	230V 3~ / 400V 3N - 50 Hz	9.2	1.1		2" - DN65-80-100	PR-MD
HP515A	MG-.xx.S.I.T.A.1.xxx	770	5.200	230V 3~ / 400V 3N - 50 Hz	11	1.5		2" - DN65-80-100	PR-MD
HP520A	MG-.xx.S.I.T.A.1.xxx	1.000	6.400	230V 3~ / 400V 3N - 50 Hz	15	1.5		2" - DN65-80-100	PR-MD
HP525A	MG-.xx.S.I.T.A.1.xxx	2.000	8.000	400V 3N - 50 Hz	18.5	3		DN65-80-100	PR-MD

Viscosità gasolio 2 - 7.4 cSt @ 40°C - Вязкость топлива 2 - 7.4 cSt при 40°C

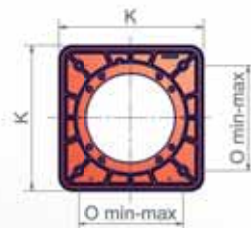


Quote riferite al tipo HP515A modello con rampa DN80

Отметки относятся к горелкам типа HP515A, моделям с рампой Ду80

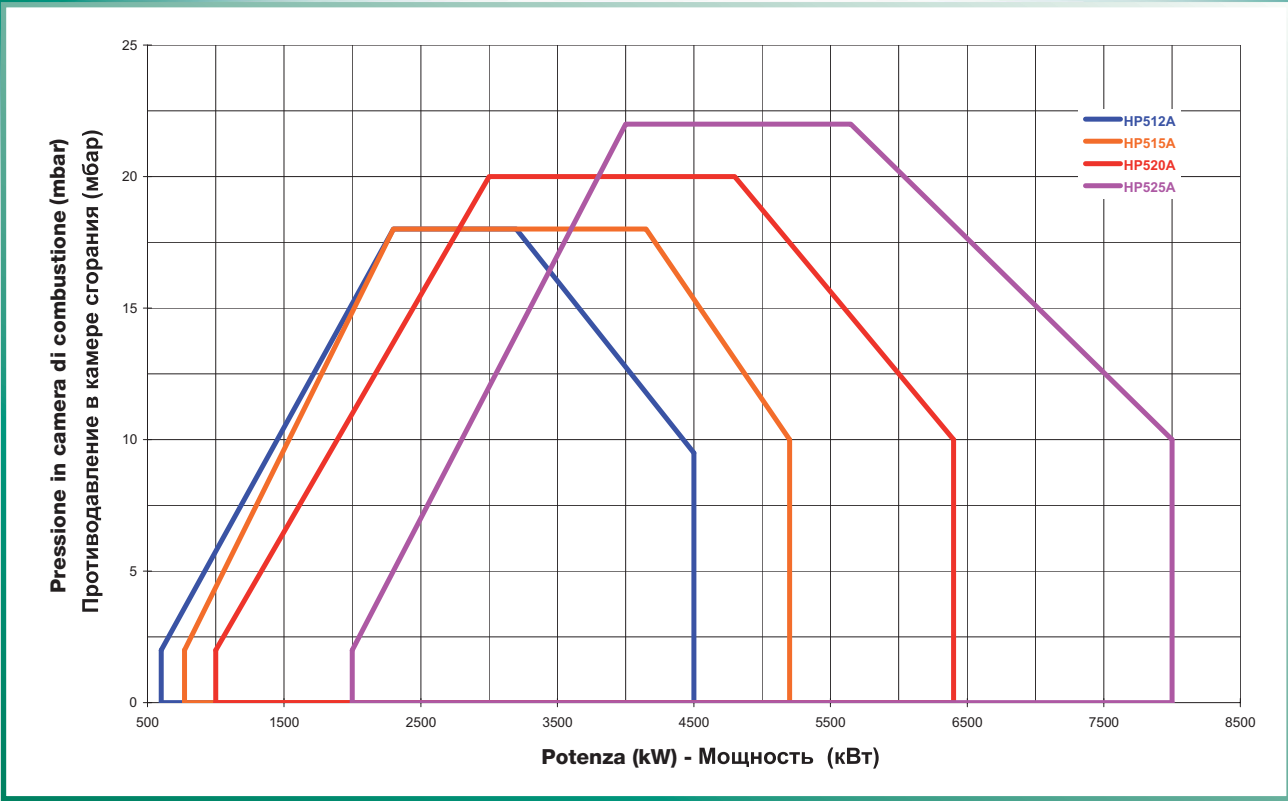


FORATURA CALDAIA
АМБРАЗУРА КОТЛА

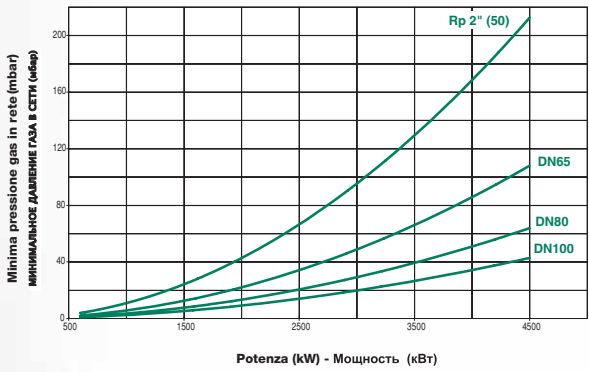


FLANGIA BRUCIATORE
ФЛАНЕЦ ГОРЕЛКИ

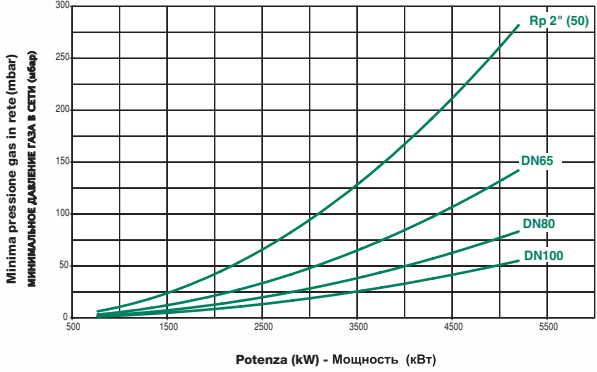
Tipo Тип	Foratura caldaia Амбразура котла (mm - мм)				Flangia bruciatore Фланец горелки (mm - мм)	
	H	M	N	P	K	O
						min - мин. max - макс.
HP512A	380	M14	552	390	540	390 390
HP515A	420	M14	552	390	540	390 390
HP520A	440	M14	552	390	540	390 390
HP525A	484	M14	552	390	540	390 390



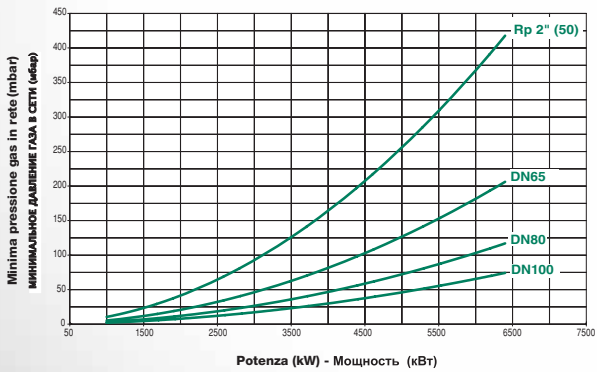
HP512A



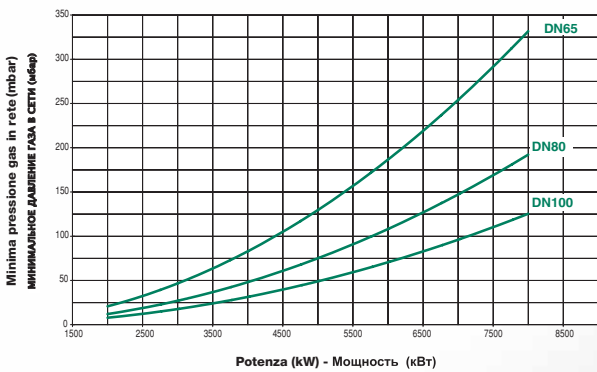
HP515A



HP520A



HP525A



Per il corretto funzionamento, realizzare l'impianto di alimentazione combustibile in conformità alle norme in vigore nel paese di installazione del bruciatore.

Для правильного функционирования выполнить систему подачи топлива в соответствии с нормативами, действующими в стране, в которой будет установлена горелка.

Bruciatori misti gas / olio combustibile

Горелки комбинированные газо – мазутные/нефтяные

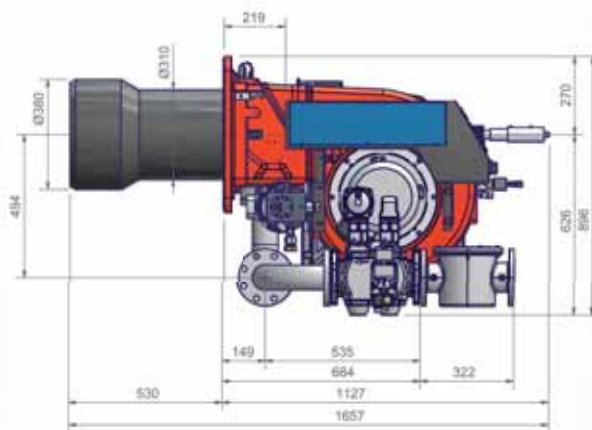
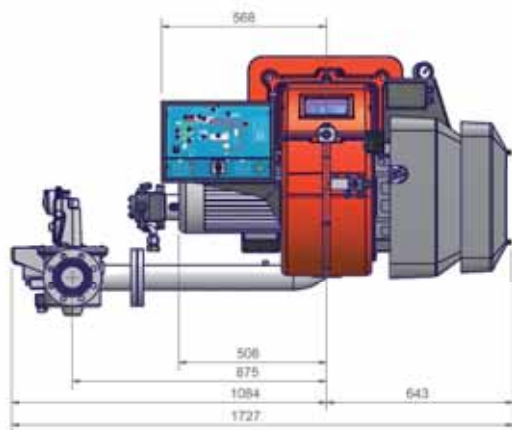
KP500



Tipo Тип	Modello Модель	Potenza Мощность kW - кВт		Alimentazione elettrica Электрическое питание	Motore Двигатель kW - кВт	Motore pompa Двигатель насоса kW - кВт	Resist. olio comb. Резисторы мазутного топлива kW - кВт	Attacchi gas Газовые соединения	Regolazione Регулирование
		Min - мин.	Max - макс.						
KP512A	* MN-.xx.S.I.T.A.1.xxx	600	4.500	230V 3~ / 400V 3N~ 50 Hz	9.2	1.5	24	2" – DN65-80-100	PR-MD
KP515A	* MN-.xx.S.I.T.A.1.xxx	770	5.200	230V 3~ / 400V 3N~ 50 Hz	11	1.5	12 + 18	2" – DN65-80-100	PR-MD
KP520A	* MN-.xx.S.I.T.A.1.xxx	1.000	6.400	230V 3~ / 400V 3N~ 50 Hz	15	2.2	18 + 24	2" – DN65-80-100	PR-MD
KP525A	* MN-.xx.S.I.T.A.1.xxx	2.000	8.000	400V 3N~ 50 Hz	18.5	2.2	24 + 24	DN65-80-100	PR-MD

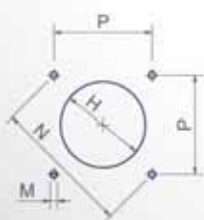
* MN-. Fino a 7°E a 50°C
 * ME-. Fino a 15°E a 50°C
 * MD-. Fino a 50°E a 50°C

* MN-. вязкость до 7°E при 50°C
 * ME-. вязкость до 15°E при 50°C
 * MD-. вязкость до 50°E при 50°C

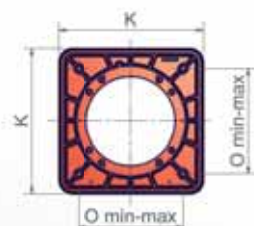


Quote riferite al tipo KP515A modello con rampa DN80

Отметки относятся к горелкам типа KP515A, моделям с рампой Ду80

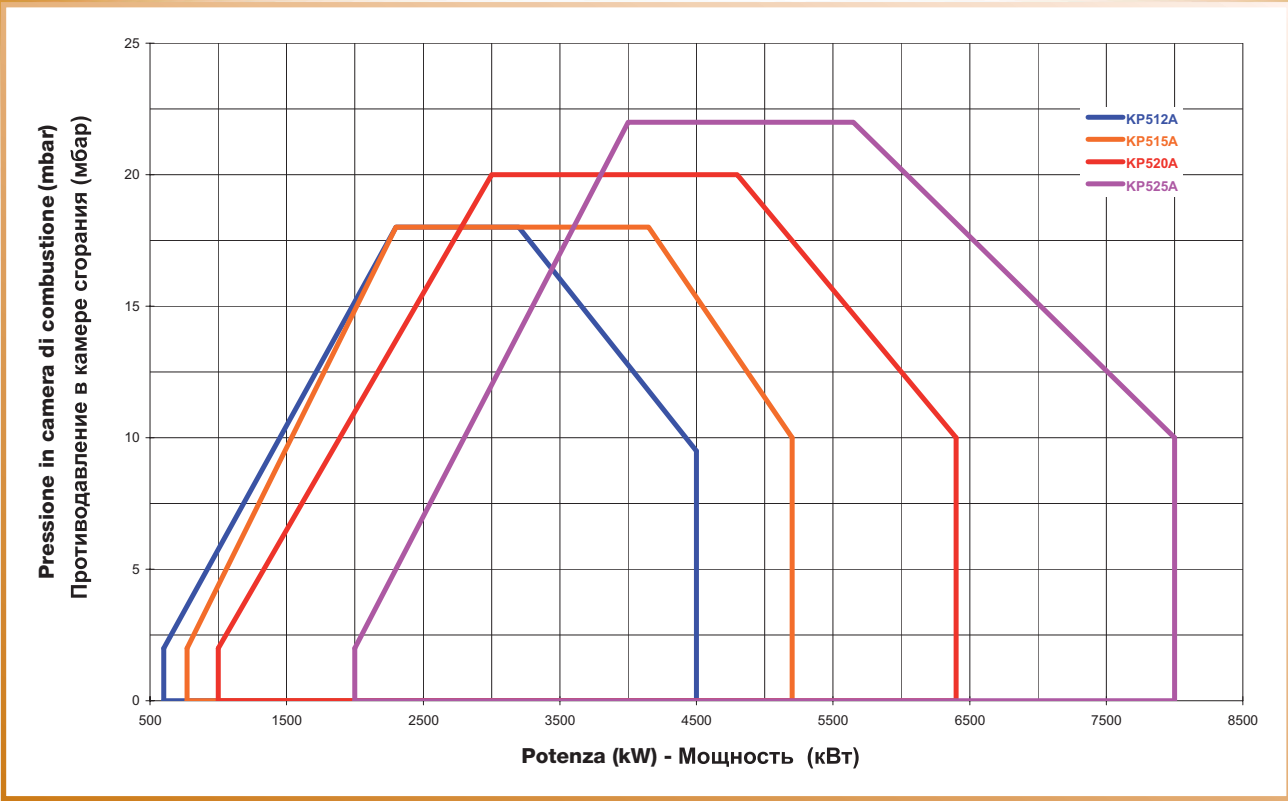


FORATURA CALDAIA
АМБРАЗУРА КОТЛА

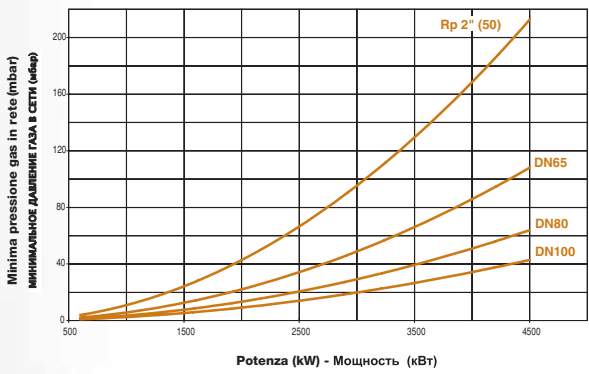


FLANGIA BRUCIATORE
ФЛАНЕЦ ГОРЕЛКИ

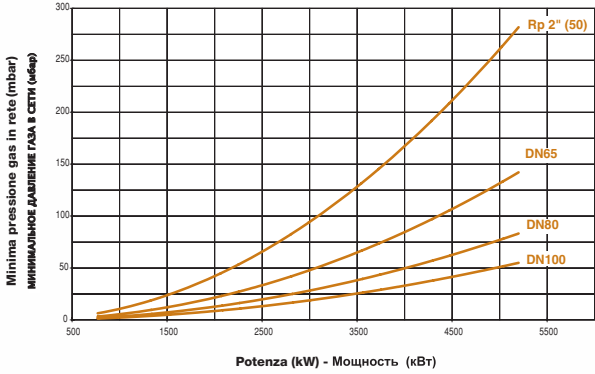
Tipo Тип	Foratura caldaia Амбразура котла (mm -мм)				Flangia bruciatore Фланец горелки (mm -мм)	
	H	M	N	P	K	O
						min - мин. max - макс.
KR512A	380	M14	552	390	540	390 390
KR515A	420	M14	552	390	540	390 390
KR520A	440	M14	552	390	540	390 390
KR525A	484	M14	552	390	540	390 390



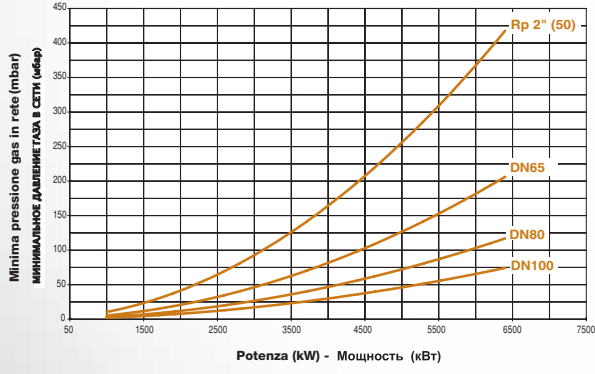
KP512A



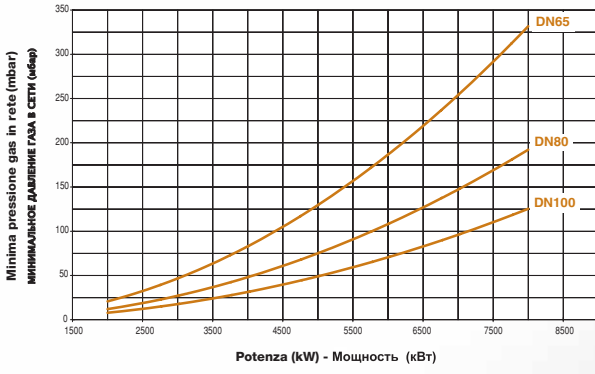
KP515A



KP520A

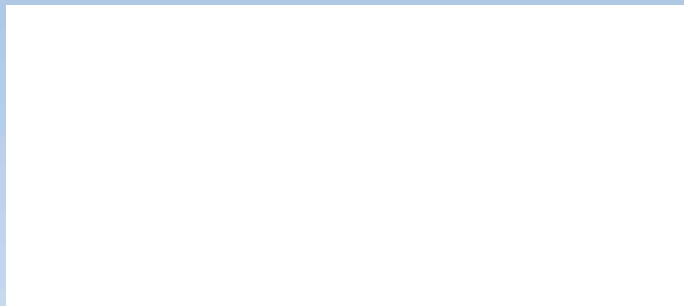


KP525A



Per il corretto funzionamento, realizzare l'impianto di alimentazione combustibile in conformità alle norme in vigore nel paese di installazione del bruciatore.

Для правильного функционирования выполнить систему подачи топлива в соответствии с нормативами, действующими в стране, в которой будет установлена горелка.



CIB UNIGAS

C.I.B. UNIGAS S.p.A.

Via L. Galvani, 9 - 35011 CAMPODARSEGO (PD) - Italy

Тел. +39 049 9200944 - Факс (автом.) +39 049 9202105

Fax Export +39 049 9202105

Контактное лицо:

Ротас Нэлля Фановна

E-mail: rotas@cibunigas.it

Галарди Бруно

E-mail: galardi.bruno@cibunigas.it

www.cibunigas.it



NUOVA SERIE P500 / НОВАЯ СЕРИЯ P500

NUOVA SERIE P500

НОВАЯ СЕРИЯ P500



CIB UNIGAS