



BURNERS
BRULEURS
BRENNER
QUEMADORES
BRUCIATORI

ИНСТРУКЦИЯ ПО - МОНТАЖУ - ЭКСПЛУАТАЦИИ - ОБСЛУЖИВАНИЮ

ГАЗОВЫХ ГОРЕЛОК

**P60
P65
P72
P73A**

M03956NO Rev. 12 05/07

ВВЕДЕНИЕ

-НАСТОЯЩАЯ ИНСТРУКЦИЯ ПО МОНТАЖУ, ЭКСПЛУАТАЦИИ И ОБСЛУЖИВАНИЮ СОСТАВЛЯЕТ НЕОТЪЕМЛЕМУЮ И ВАЖНУЮ ЧАСТЬ ИЗДЕЛИЯ И ДОЛЖНА БЫТЬ ПЕРЕДАНА ПОЛЬЗОВАТЕЛЮ.

-НАСТОЯЩАЯ ИНСТРУКЦИЯ ПРЕДНАЗНАЧЕНА КАК ДЛЯ ПОЛЬЗОВАТЕЛЯ, ТАК И ДЛЯ ПЕРСОНАЛА, ОСУЩЕСТВЛЯЮЩЕГО МОНТАЖ И ОБСЛУЖИВАНИЕ ИЗДЕЛИЯ .

-ДОПОЛНИТЕЛЬНАЯ ИНФОРМАЦИЯ О РАБОТЕ И ОГРАНИЧЕНИЯХ В ИСПОЛЬЗОВАНИИ ПРИВЕДЕНА ВО ВТОРОЙ ЧАСТИ НАСТОЯЩЕЙ ИНСТРУКЦИИ, КОТОРУЮ МЫ НАСТОЙЧИВО РЕКОМЕНДУЕМ ПРОЧИТАТЬ.

- СОХРАНЯТЬ ИНСТРУКЦИЮ НА ПРОТЯЖЕНИИ ВСЕГО СРОКА ЭКСПЛУАТАЦИИ АППАРАТА.

1 ОБЩИЕ ПРАВИЛА ИСПОЛЬЗОВАНИЯ

Монтаж должен осуществляться квалифицированным персоналом в соответствии с инструкциями завода-изготовителя и нормами по действующему законодательству. Под квалифицированным персоналом понимается персонал, технически компетентный в сфере применения аппарата (бытовой или промышленной), в частности, сервисные центры, имеющие разрешение завода-изготовителя. Завод-изготовитель не несёт ответственности за вред, нанесённый из-за ошибки при монтаже аппарата.

При распаковке проверьте целостность оборудования; в случае сомнений не используйте аппарат, а обратитесь к поставщику.

Берегите от детей элементы упаковки (деревянный ящик, гвозди, скобы, полиэтиленовые пакеты, пенополистирол, и т.д.).

Перед осуществлением чистки или технического обслуживания необходимо обесточить аппарат.

• Не закрывайте решётки воздухопроводов. В случае неисправности и/или плохой работы аппарата, выключите его, не пытайтесь отремонтировать аппарат. Обращайтесь только к квалифицированным специалистам. Во избежание нарушения безопасности ремонт изделий должен осуществляться только сервисным центром, имеющим разрешение завода-изготовителя, с использованием исключительно запчастей завода-изготовителя.

Чтобы гарантировать надёжность аппарата и его правильное функционирование необходимо:

а) осуществлять периодическое сервисное обслуживание при помощи квалифицированного персонала в соответствии с инструкциями завода-изготовителя;

б) при принятии решения о прекращении использования аппарата, необходимо обезвредить все части, которые могут послужить источником опасности;

в) в случае продажи аппарата или передачи другому владельцу, проконтролируйте, чтобы аппарат имел настоящую инструкцию, к которой может обратиться новый владелец и/или наладчик;

г) для всех аппаратов с дополнительными блоками и оборудованием (включая электрическое) необходимо использовать только комплектующие завода-изготовителя. Данный аппарат должен быть использован только по назначению. Применение в других целях считается неправильным и, следовательно, опасным. Завод-изготовитель не несёт никакой контрактной или внеконтрактной ответственности за вред, причинённый неправильным монтажом и эксплуатацией, несоблюдением инструкций завода-изготовителя.

2 МЕРЫ ПРЕДОСТОРОЖНОСТИ ПРИ ЭКСПЛУАТАЦИИ ГОРЕЛОК.

Горелка должна быть установлена в помещении с вентиляцией в соответствии с действующими нормами и достаточной для хорошего горения.

Допускается использование горелок, изготовленных исключительно в соответствии с действующими нормами.

Горелка должна использоваться только по назначению.

Перед подключением горелки убедитесь, что данные, указанные на табличке горелки соответствуют данным сети питания (электричество, газ, дизель или другой вид топлива).

Части горелки, расположенные рядом с пламенем и системой подогрева топлива, нагреваются во время работы горелки и остаются горячими в течение некоторого времени после её отключения. Не прикасайтесь к ним.

В случае принятия решения о прекращении использования аппарата по какой-либо причине квалифицированным персоналом должны быть выполнены следующие операции:

а) обесточить аппарат, отключив кабель питания на главном выключателе;

б) отключить подачу топлива при помощи ручного отсечного клапана, извлекая приводные маховички.

Особые меры предосторожности

Убедитесь, что во время монтажа горелка была хорошо прикреплена к теплогенератору, и пламя образуется только внутри камеры сгорания генератора.

Перед запуском горелки и, по крайней мере, один раз в год, вызывать квалифицированный персонал для выполнения следующих операций:

а) регулировка подачи топлива в зависимости от мощности теплогенератора;

б) регулировка подачи поддерживающего горение воздуха с целью получения по крайней мере минимально допустимого КПД в соответствии с действующим законодательством;

в) осуществление проверки процесса сгорания во избежание выделения неотработанных или вредных газов, превышающего уровень, установленный действующими нормами;

г) проверка работы регулировочных и предохранительных устройств;

д) проверка правильной работы продуктов сгорания;

е) проверка затяжки всех систем механической блокировки регулировочных устройств после завершения регулировки;

ж) проверка наличия инструкции по эксплуатации и обслуживанию горелки в помещении котельной.

В случае повторяющегося срабатывания аварийной блокировки горелки не продолжайте перезапускать горелку, а обратитесь к квалифицированному персоналу во избежание возникновения опасных ситуаций. Эксплуатация и обслуживание горелки должны выполняться исключительно квалифицированным персоналом в соответствии с нормами по действующему законодательству.

3 ОБЩИЕ ПРАВИЛА ПРИ РАБОТЕ В ЗАВИСИМОСТИ ОТ ТИПА ПИТАНИЯ.

3а) ЭЛЕКТРОПИТАНИЕ

Электробезопасность аппарата обеспечивается только при условии его правильного подключения к эффективному заземляющему устройству, выполненного в соответствии с действующими нормами безопасности.

Необходимо проверить соблюдение этого основного требования безопасности. В случае сомнения, обратитесь к квалифицированному персоналу для выполнения тщательной проверки электрооборудования, т.к. завод-изготовитель не несёт ответственность за вред, причинённый отсутствием заземления устройства. Квалифицированный персонал должен проверить, чтобы характеристики электросети соответствовали максимальной потребляемой мощности аппарата, указанной на табличке, удостоверившись, в частности, что сечение проводов системы соответствует мощности, потребляемой аппаратом.

Для подключения аппарата к электросети не допускается использование переходных устройств, многоконтактных розеток и/или удлинителей.

Для подключения аппарата к сети необходим многополюсный выключатель в соответствии с нормами безопасности по действующему законодательству.

Использование любого компонента, потребляющего электроэнергию, требует соблюдения основных правил, таких как:

а) не прикасаться к аппарату мокрыми или влажными частями тела и/или когда вы находитесь босиком;

б) не дёргать электропровода;

в) не оставлять аппарат под влиянием атмосферных факторов (дождь, солнце, и т.д.), за исключением предусмотренных случаев;

г) не допускать использование аппарата детьми и неопытными людьми.

● Не допускается замена кабеля питания аппарата пользователем. В случае повреждения кабеля необходимо отключить горелку и для замены обратиться исключительно к квалифицированному персоналу.

● в случае отключения аппарата на определённый период рекомендуется отключить питание всех компонентов системы, потребляющих электроэнергию (насосы, горелка, и т. д.).

3б) ТОПЛИВО: ГАЗ, ДИЗЕЛЬ, ИЛИ ДРУГИЕ ВИДЫ

Общие правила

Подключение горелки должно выполняться квалифицированным персоналом в соответствии с нормами и предписаниями по действующему законодательству, т.к. ошибка при подключении может стать причиной нанесения вреда людям, животным или вещам, за который завод-изготовитель не несёт никакой ответственности. До монтажа рекомендуется тщательно прочистить топливопровод агрегата, чтобы удалить случайные остатки, которые могут нарушить нормальную работу горелки.

Перед первым запуском горелки квалифицированный персонал должен проверить:

а) внутреннюю и наружную герметичность топливопровода;

б) соответствие расхода топлива требуемой мощности горелки;

в) соответствие применяемого топлива характеристикам горелки;

г) соответствие давления подачи топлива указанным на заводской табличке данным;

е) соответствие системы подачи топлива требуемому горелкой расходу, а также её оборудование всеми контрольно-предохранительными приспособлениями, предусмотренными нормами по действующему законодательству.

В случае отключения аппарата на определённый период перекройте кран или краны подачи топлива.

Общие правила при использовании газа

Квалифицированный персонал должен проверить:

а) соответствие газовой линии и газовой рампы нормам по действующему законодательству;

б) герметичность всех газовых соединений;

в) наличие вентиляции в помещении котельной, обеспечивающей постоянное поступление воздуха в соответствии с нормативами по действующему законодательству и, в любом случае, необходимое для хорошего горения.

● Не используйте газовые трубы в качестве заземления для электроприборов.

● Не оставляйте неиспользуемую горелку включенной и перекройте газовый кран.

● В случае длительного отсутствия пользователя перекройте главный кран подачи газа к горелке.

Если пахнет газом:

а) не включать свет, не пользоваться телефоном или другими приборами, которые могли бы стать источником появления искр;

б) немедленно открыть двери и окна, чтобы проветрить помещение;

в) перекрыть газовые краны;

г) обратиться за помощью к квалифицированному персоналу.

Не загромождайте вентиляционные отверстия помещения, где установлен газовый аппарат во избежание возникновения опасных ситуаций, таких как образование токсичных и взрывоопасных смесей.

ЧАСТЬ I: ИНСТРУКЦИЯ ПО МОНТАЖУ

МАРКИРОВКА ГОРЕЛОК

Горелки различаются по типу и модели. Маркировка моделей следующая.

| Тип P72 | Модель | M- | AB. | S. | *RU. | A. | 0. | 50 |
|---|--------|-----------|------------|-----------|--|-----------|-----------|-----------|
| (1) | (2) | (3) | (4) | (5) | (6) | (7) | (8) | |
| (1) ТИП ГОРЕЛКИ | | | | | P72 | | | |
| (2) ТИП ТОПЛИВА | | | | | M - Газ метан (природный) | | | |
| (3) ИСПОЛНЕНИЕ (возможные варианты) | | | | | PR - Прогрессивное MD - Модулирующее AB - Двухступенчатое | | | |
| (4) ДЛИНА ФОРСУНКИ | | | | | S - Стандартная L - Длинное | | | |
| (5) СТРАНА НАЗНАЧЕНИЯ | | | | | RU - Россия | | | |
| (6) ВАРИАНТЫ | | | | | A - Стандартная | | | |
| (7) | | | | | 0 = 2 клапана | | | |
| (8) КОМПЛЕКТАЦИЯ возможные варианты | | | | | 1 = клапана + блок контроля герметичности (по заказу для 1200 кВт, обязателен для свыше 1200 кВт) | | | |
| (8) ДИАМЕТР ГАЗОВОЙ РАМПЫ (см. технические характеристики) | | | | | 40 = Rp1 ¹ / ₂ 50 = Rp2 65 = DN65 80 = DN80 | | | |

ТЕХНИЧЕСКИЕ ХАРАКТЕРИСТИКИ

| ТИП ГОРЕЛКИ | ТИП ГОРЕЛКИ | P60 M-...0.40 | P60 M-...0.50 | P60 M-...0.65 | P65 M-...50 | P65 M-...65 |
|-------------------------------------|-------------------|--|---------------|---------------------------------------|-------------|---------------------------------------|
| Мощность | мин. - макс. кВт | 160 - 523 | 160 - 800 | 160 - 800 | 270 - 970 | |
| Тип топлива | | Природный газ | | | | |
| Категория | | См. следующий параграф | | | | |
| Расход газа | мин.-макс.ст.м³/ч | 17 - 56 | 17 - 84.7 | 17 - 84.7 | 28.6 - 103 | 28.6 - 103 |
| Электрическое Питание | | 230В 3~ / 400В 3N ~ 50Гц | | | | |
| Общая электрическая мощность | кВт | 1.6 | | | 2 | |
| Двигатель ВентилЯtoPa | кВт | 1.1 | | | 1.5 | |
| Класс защиты | | IP40 | | | | |
| Примерный вес | кг | 60 | 60 | 65 | 150 | 155 |
| Тип регулирования | | Двухступенчатое - Прогрессивное - Модулирующее | | | | |
| Газовая рампа | | 40 | 50 | 65 | 50 | 65 |
| Диаметр клапанов/Газовое соединение | | 1" ¹ / ₂ / Rp1 ¹ / ₂ | 2" / Rp2 | 2" ¹ / ₂ / DN65 | 2" / Rp2 | 2" ¹ / ₂ / DN65 |
| Давление | мбар | (см. Примечание 2) | | | | |
| Рабочая температура | °С | -10 ÷ +50 | | | | |
| Температура хранения | °С | -20 ÷ +60 | | | | |
| Тип работы* | | Прерывный | | | | |

| ТИП ГОРЕЛКИ | | P72 | P72 | P72 | P72 | P72 | P72 |
|-------------------------------------|-------------------|--|---------------|-----------|-------------|---------------|-----------|
| | | M-...0.50 | M-...0.65 | M-...0.80 | M-...1.50 | M-...1.65 | M-...1.80 |
| Мощность | мин. - макс. кВт | 300 - 1.200 | | | 300 - 1.650 | | |
| Тип топлива | | Природный газ | | | | | |
| Категория | | | | | | | |
| Расход газа | мин.-макс.ст.м³/ч | 32 - 127 | | | 32 - 174.6 | | |
| Электрическое Питание | | 230В 3~ / 400В 3N ~ 50Гц | | | | | |
| Общая электрическая мощность | кВт | 2.7 | | | | | |
| Двигатель ВентилЯтоРа | кВт | 2.2 | | | | | |
| Класс защиты | | IP40 | | | | | |
| Примерный вес | кг | 78,6 | 117 | 157 | 150 | 155 | 155 |
| Тип регулирования | | Двухступенчатое - Прогрессивное - Модулирующее | | | | | |
| Газовая рампа | | 50 | 65 | 80 | 50 | 65 | 80 |
| Диаметр клапанов/Газовое соединение | | 2"/Rp2 | 2" 1/2 / DN65 | 3" / DN80 | 2" / Rp2 | 2" 1/2 / DN65 | 3" / DN80 |
| Давление * | мбар | (см. Примечание 2) | | | | | |
| Рабочая температура | °C | -10 ÷ +50 | | | | | |
| Температура хранения | °C | -20 ÷ +60 | | | | | |
| Тип работы* | | Прерывный | | | | | |

| ТИП ГОРЕЛКИ | | P73A M-...1.50 | P73A M-...1.65 | P73A M-...1.80 |
|------------------------------|-------------------|--|------------------|----------------|
| | | Мощность | мин. - макс. кВт | 320 - 2300 |
| Тип топлива | | Природный газ | | |
| Категория | | См. следующий параграф | | |
| Расход газа | мин.-макс.ст.м³/ч | 34 - 243 | | |
| Электрическое питание | | 230В 3~ / 400В 3N ~ 50Гц | | |
| Общая электрическая мощность | кВт | 3.5 | | |
| Электродвигатель | кВт | 3 | | |
| Класс защиты | | IP40 | | |
| Примерный вес | кг | 150 | 155 | 155 |
| Тип регулирования | | Двухступенчатое - Прогрессивное - Модулирующее | | |
| Газовая рампа | | 50 | 65 | 80 |
| Диаметр клапанов | | 2" / Rp2 | 2" 1/2 / DN65 | 3" / DN80 |
| Давление * | мбар | (см. Примечание 2) | | |
| Рабочая температура | °C | -10 ÷ +50 | | |
| Температура хранения | °C | -20 ÷ +60 | | |
| Тип работы* | | Прерывный | | |

* ПРИМЕЧАНИЕ ПО ТИПУ РАБОТЫ ГОРЕЛКИ: устройство контроля пламени отключается автоматически через 24 часа постоянной работы. Затем устройство автоматически запускается в работу.

Категории газа и страны их применения

| КАТЕГОРИЯ ГАЗА | СТРАНА | | | | | | | | | | | | | |
|---------------------|--------|----|----|----|----|----|----|----|----|----|----|----|----|----|
| | AT | ES | GR | SE | FI | IE | HU | IS | NO | CZ | DK | GB | IT | PT |
| I _{2H} | | | | | | | | | | | | | | |
| I _{2E} | LU | | | | | | | | | | | | | |
| I _{2E(R)B} | BE | | | | | | | | | | | | | |
| I _{2L} | NL | | | | | | | | | | | | | |
| I _{2ELL} | DE | | | | | | | | | | | | | |
| I _{2Er} | FR | | | | | | | | | | | | | |

ГАБАРИТНЫЕ РАЗМЕРЫ В ММ.
Стандартные горелки P60

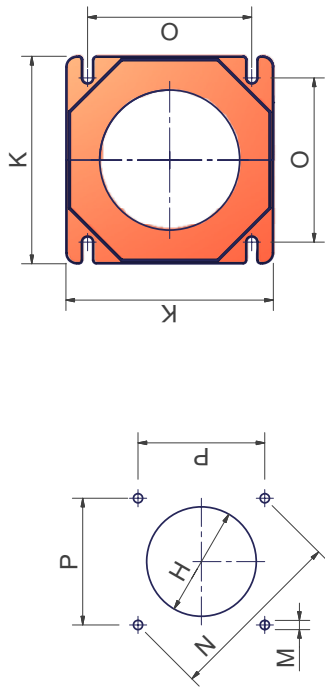
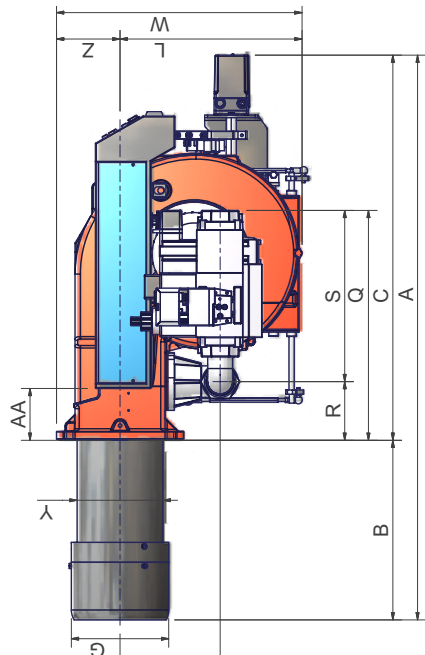
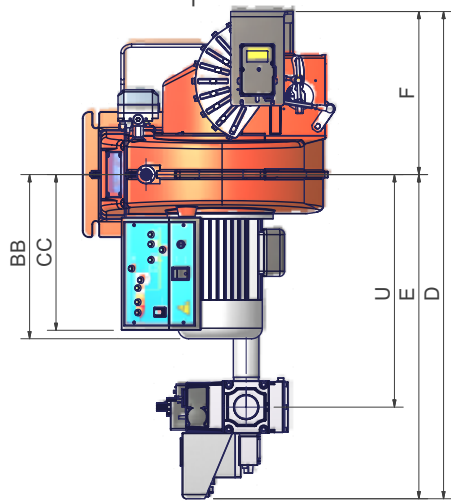


Рис. 4

Рис. 5 - Схема сверления плиты котла

| DN | AS* | AL* | AA | BS* | BL* | BB | C | CC | D | E | F | G | H | J | K | L | M | N | O | P | Q | R | S | U | V | W | Y | Z | |
|---------------|-----|------|------|-----|-----|-----|-----|-----|-----|-----|-----|-----|-----|-----|-----|-----|-----|-----|-----|-----|-----|-----|-----|-----|-----|-----|-----|-----|-----|
| P60 PR - 0.40 | 40 | 1079 | 1169 | 99 | 343 | 433 | 314 | 736 | 298 | 812 | 500 | 312 | 184 | 204 | 210 | 240 | 344 | M10 | 269 | 190 | 190 | 439 | 112 | 327 | 444 | - | 464 | 162 | 120 |
| P60MD - 0.40 | 40 | 1079 | 1169 | 99 | 343 | 433 | 314 | 736 | 298 | 812 | 500 | 312 | 184 | 204 | 210 | 240 | 344 | M10 | 269 | 190 | 190 | 439 | 112 | 327 | 444 | - | 464 | 162 | 120 |
| P60 AB - 0.40 | 40 | 1009 | 1099 | 99 | 343 | 433 | 314 | 666 | 298 | 812 | 500 | 312 | 184 | 204 | 210 | 240 | 344 | M10 | 269 | 190 | 190 | 439 | 112 | 327 | 444 | - | 464 | 162 | 120 |
| P60 PR - 0.50 | 50 | 1079 | 1169 | 99 | 343 | 433 | 314 | 736 | 298 | 812 | 500 | 312 | 184 | 204 | 210 | 240 | 344 | M10 | 269 | 190 | 190 | 447 | 112 | 335 | 444 | - | 464 | 162 | 120 |
| P60 MD - 0.50 | 50 | 1079 | 1169 | 99 | 343 | 433 | 314 | 736 | 298 | 812 | 500 | 312 | 184 | 204 | 210 | 240 | 344 | M10 | 269 | 190 | 190 | 447 | 112 | 335 | 444 | - | 464 | 162 | 120 |
| P60 AB - 0.50 | 50 | 1009 | 1099 | 99 | 343 | 433 | 314 | 666 | 298 | 812 | 500 | 312 | 184 | 204 | 210 | 240 | 344 | M10 | 269 | 190 | 190 | 447 | 112 | 335 | 444 | - | 464 | 162 | 120 |
| P60 PR - 0.65 | 65 | 1079 | 1169 | 99 | 343 | 433 | 314 | 736 | 298 | 997 | 685 | 312 | 184 | 204 | 250 | 240 | 420 | M10 | 269 | 190 | 190 | 515 | 112 | 403 | 540 | 313 | 540 | 162 | 120 |
| P60 MD - 0.65 | 65 | 1079 | 1169 | 99 | 343 | 433 | 314 | 736 | 298 | 997 | 685 | 312 | 184 | 204 | 250 | 240 | 420 | M10 | 269 | 190 | 190 | 515 | 112 | 403 | 540 | 313 | 540 | 162 | 120 |
| P60 AB - 0.65 | 65 | 1009 | 1099 | 99 | 343 | 433 | 314 | 666 | 298 | 997 | 685 | 312 | 184 | 204 | 250 | 240 | 420 | M10 | 269 | 190 | 190 | 515 | 112 | 403 | 540 | 313 | 540 | 162 | 120 |

*S = Сопла Стандартное

*L = Сопла Длинное

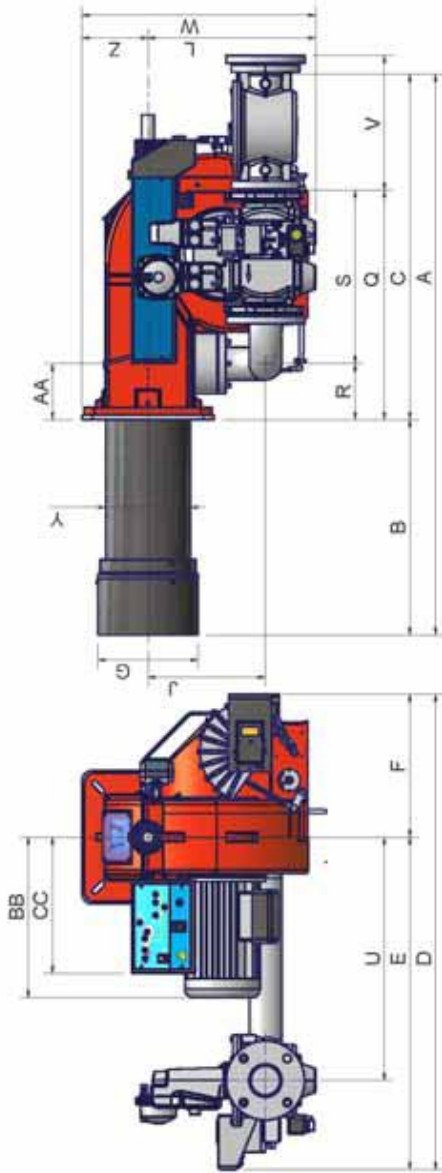


Рис. 6: P65 - P72 - P73A

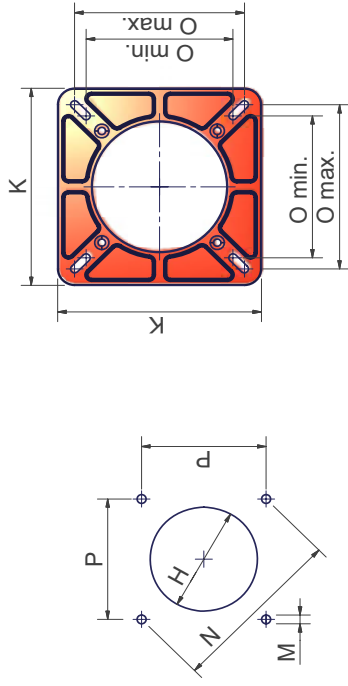


Рис. 7: Схема сверления плиты котла

| | DN | AS* | AL* | AA | BS* | BL* | BB | C | CC | D | E | F | G | H | J | K | L | M | N | Omin | Omax | P | Q | R | S | U | V | W | Y | Z |
|---------------|----|------|------|-----|-----|-----|-----|-----|-----|------|-----|-----|-----|-----|-----|-----|-----|-----|-----|------|------|-----|-----|-----|-----|-----|-----|-----|-----|-----|
| P65 PR - 0.50 | 50 | 1129 | 1219 | 130 | 326 | 416 | 373 | 803 | 316 | 900 | 568 | 332 | 184 | 228 | 208 | 300 | 376 | M10 | 330 | 216 | 250 | 233 | 465 | 130 | 335 | 465 | - | 531 | 162 | 155 |
| P65 PR - 1.50 | 50 | 1129 | 1219 | 130 | 326 | 416 | 373 | 803 | 316 | 1026 | 694 | 332 | 184 | 228 | 208 | 300 | 376 | M10 | 330 | 216 | 250 | 233 | 465 | 130 | 335 | 465 | - | 531 | 162 | 155 |
| P65 AB - 0.50 | 50 | 1129 | 1219 | 130 | 326 | 416 | 373 | 733 | 316 | 900 | 568 | 332 | 184 | 228 | 208 | 300 | 376 | M10 | 330 | 216 | 250 | 233 | 465 | 130 | 335 | 465 | - | 531 | 162 | 155 |
| P65 AB - 1.50 | 50 | 1129 | 1219 | 130 | 326 | 416 | 373 | 733 | 316 | 1026 | 694 | 332 | 184 | 228 | 208 | 300 | 376 | M10 | 330 | 216 | 250 | 233 | 465 | 130 | 335 | 465 | - | 531 | 162 | 155 |
| P65 MD - 0.50 | 50 | 1129 | 1219 | 130 | 326 | 416 | 373 | 803 | 316 | 900 | 568 | 332 | 184 | 228 | 208 | 300 | 376 | M10 | 330 | 216 | 250 | 233 | 465 | 130 | 335 | 465 | - | 531 | 162 | 155 |
| P65 MD - 1.50 | 50 | 1129 | 1219 | 130 | 326 | 416 | 373 | 803 | 316 | 1026 | 694 | 332 | 184 | 228 | 208 | 300 | 376 | M10 | 330 | 216 | 250 | 233 | 465 | 130 | 335 | 465 | - | 531 | 162 | 155 |
| P65 PR - 0.65 | 65 | 1129 | 1219 | 130 | 326 | 416 | 373 | 803 | 316 | 998 | 666 | 332 | 184 | 228 | 273 | 300 | 393 | M10 | 330 | 216 | 250 | 233 | 533 | 130 | 403 | 533 | 313 | 548 | 162 | 155 |
| P65 PR - 1.65 | 65 | 1129 | 1219 | 130 | 326 | 416 | 373 | 803 | 316 | 1104 | 772 | 332 | 184 | 228 | 273 | 300 | 393 | M10 | 330 | 216 | 250 | 233 | 533 | 130 | 403 | 533 | 313 | 548 | 162 | 155 |
| P65 AB - 0.65 | 65 | 1129 | 1219 | 130 | 326 | 416 | 373 | 733 | 316 | 998 | 666 | 332 | 184 | 228 | 273 | 300 | 393 | M10 | 330 | 216 | 250 | 233 | 533 | 130 | 403 | 533 | 313 | 548 | 162 | 155 |
| P65 AB - 1.65 | 65 | 1129 | 1219 | 130 | 326 | 416 | 373 | 733 | 316 | 1104 | 772 | 332 | 184 | 228 | 273 | 300 | 393 | M10 | 330 | 216 | 250 | 233 | 533 | 130 | 403 | 533 | 313 | 548 | 162 | 155 |
| P65 MD - 0.65 | 65 | 1129 | 1219 | 130 | 326 | 416 | 373 | 803 | 316 | 998 | 666 | 332 | 184 | 228 | 273 | 300 | 393 | M10 | 330 | 216 | 250 | 233 | 533 | 130 | 403 | 533 | 313 | 548 | 162 | 155 |
| P65 MD - 1.65 | 65 | 1129 | 1219 | 130 | 326 | 416 | 373 | 803 | 316 | 1104 | 772 | 332 | 184 | 228 | 273 | 300 | 393 | M10 | 330 | 216 | 250 | 233 | 533 | 130 | 403 | 533 | 313 | 548 | 162 | 155 |

*S = Сопла Стандартное

*L = Сопла Длинное

| | DN | AS* | AL* | AA | BS* | BB | BL* | BB | C | CC | D | E | F | G | H | J | K | L | M | N | Omin | Omax | P | Q | R | S | U | V | W | Y | Z |
|----------------------|----|------|------|-----|-----|-----|-----|-----|-----|------|-----|-----|-----|-----|-----|-----|-----|-----|-----|-----|------|------|-----|-----|-----|-----|-----|-----|-----|-----|---|
| P72 PR - 0.50 | 50 | 1188 | 1298 | 130 | 385 | 495 | 373 | 803 | 316 | 900 | 568 | 332 | 234 | 264 | 208 | 300 | 376 | M10 | 330 | 216 | 250 | 233 | 465 | 130 | 335 | 465 | - | 531 | 198 | 155 | |
| P72 PR - 1.50 | 50 | 1188 | 1298 | 130 | 385 | 495 | 373 | 803 | 316 | 1026 | 694 | 332 | 234 | 264 | 208 | 300 | 376 | M10 | 330 | 216 | 250 | 233 | 465 | 130 | 335 | 465 | - | 531 | 198 | 155 | |
| P72 AB - 0.50 | 50 | 1118 | 1228 | 130 | 385 | 495 | 373 | 733 | 316 | 900 | 568 | 332 | 234 | 264 | 208 | 300 | 376 | M10 | 330 | 216 | 250 | 233 | 465 | 130 | 335 | 465 | - | 531 | 198 | 155 | |
| P72 AB - 1.50 | 50 | 1118 | 1228 | 130 | 385 | 495 | 373 | 733 | 316 | 1026 | 694 | 332 | 234 | 264 | 208 | 300 | 376 | M10 | 330 | 216 | 250 | 233 | 465 | 130 | 335 | 465 | - | 531 | 198 | 155 | |
| P72 MD - 0.50 | 50 | 1188 | 1298 | 130 | 385 | 495 | 373 | 803 | 316 | 900 | 568 | 332 | 234 | 264 | 208 | 300 | 376 | M10 | 330 | 216 | 250 | 233 | 465 | 130 | 335 | 465 | - | 531 | 198 | 155 | |
| P72 MD - 1.50 | 50 | 1188 | 1298 | 130 | 385 | 495 | 373 | 803 | 316 | 1026 | 694 | 332 | 234 | 264 | 208 | 300 | 376 | M10 | 330 | 216 | 250 | 233 | 465 | 130 | 335 | 465 | - | 531 | 198 | 155 | |
| P72 PR - 0.65 | 65 | 1188 | 1298 | 130 | 385 | 495 | 373 | 803 | 316 | 998 | 666 | 332 | 234 | 264 | 273 | 300 | 393 | M10 | 330 | 216 | 250 | 233 | 533 | 130 | 403 | 533 | 313 | 548 | 198 | 155 | |
| P72 PR - 1.65 | 65 | 1188 | 1298 | 130 | 385 | 495 | 373 | 803 | 316 | 1104 | 772 | 332 | 234 | 264 | 273 | 300 | 393 | M10 | 330 | 216 | 250 | 233 | 533 | 130 | 403 | 533 | 313 | 548 | 198 | 155 | |
| P72 AB - 0.65 | 65 | 1118 | 1228 | 130 | 385 | 495 | 373 | 733 | 316 | 998 | 666 | 332 | 234 | 264 | 273 | 300 | 393 | M10 | 330 | 216 | 250 | 233 | 533 | 130 | 403 | 533 | 313 | 548 | 198 | 155 | |
| P72 AB - 1.65 | 65 | 1118 | 1228 | 130 | 385 | 495 | 373 | 733 | 316 | 1104 | 772 | 332 | 234 | 264 | 273 | 300 | 393 | M10 | 330 | 216 | 250 | 233 | 533 | 130 | 403 | 533 | 313 | 548 | 198 | 155 | |
| P72 MD - 0.65 | 65 | 1188 | 1298 | 130 | 385 | 495 | 373 | 803 | 316 | 998 | 666 | 332 | 234 | 264 | 273 | 300 | 393 | M10 | 330 | 216 | 250 | 233 | 533 | 130 | 403 | 533 | 313 | 548 | 198 | 155 | |
| P72 MD - 1.65 | 65 | 1188 | 1298 | 130 | 385 | 495 | 373 | 803 | 316 | 1104 | 772 | 332 | 234 | 264 | 273 | 300 | 393 | M10 | 330 | 216 | 250 | 233 | 533 | 130 | 403 | 533 | 313 | 548 | 198 | 155 | |
| P72 PR - 0.80 | 80 | 1188 | 1298 | 130 | 385 | 495 | 373 | 803 | 316 | 998 | 666 | 332 | 234 | 264 | 273 | 300 | 407 | M10 | 330 | 216 | 250 | 233 | 574 | 130 | 444 | 574 | 344 | 562 | 198 | 155 | |
| P72 PR - 1.80 | 80 | 1188 | 1298 | 130 | 385 | 495 | 373 | 803 | 316 | 1106 | 774 | 332 | 234 | 264 | 273 | 300 | 407 | M10 | 330 | 216 | 250 | 233 | 574 | 130 | 444 | 574 | 344 | 562 | 198 | 155 | |
| P72 AB - 0.80 | 80 | 1118 | 1228 | 130 | 385 | 495 | 373 | 733 | 316 | 998 | 666 | 332 | 234 | 264 | 273 | 300 | 407 | M10 | 330 | 216 | 250 | 233 | 574 | 130 | 444 | 574 | 344 | 562 | 198 | 155 | |
| P72 AB - 1.80 | 80 | 1118 | 1228 | 130 | 385 | 495 | 373 | 733 | 316 | 1106 | 774 | 332 | 234 | 264 | 273 | 300 | 407 | M10 | 330 | 216 | 250 | 233 | 574 | 130 | 444 | 574 | 344 | 562 | 198 | 155 | |
| P72 MD - 0.80 | 80 | 1188 | 1298 | 130 | 385 | 495 | 373 | 803 | 316 | 998 | 666 | 332 | 234 | 264 | 273 | 300 | 407 | M10 | 330 | 216 | 250 | 233 | 574 | 130 | 444 | 574 | 344 | 562 | 198 | 155 | |
| P72 MD - 1.80 | 80 | 1188 | 1298 | 130 | 385 | 495 | 373 | 803 | 316 | 1106 | 774 | 332 | 234 | 264 | 273 | 300 | 407 | M10 | 330 | 216 | 250 | 233 | 574 | 130 | 444 | 574 | 344 | 562 | 198 | 155 | |

| | DN | AS* | AA | BS* | BB | C | CC | D | E | F | G | H | J | K | L | M | N | Omin | Omax | P | Q | R | S | U | V | W | Y | Z |
|-----------------------|----|------|-----|-----|-----|-----|-----|------|-----|-----|-----|-----|-----|-----|-----|-----|-----|------|------|-----|-----|-----|-----|-----|-----|-----|-----|-----|
| P73A PR - 1.50 | 50 | 1303 | 130 | 500 | 373 | 803 | 316 | 1026 | 694 | 332 | 234 | 264 | 208 | 300 | 376 | M10 | 330 | 216 | 250 | 233 | 465 | 130 | 335 | 519 | x | 531 | 198 | 155 |
| P73A AB - 1.50 | 50 | 1233 | 130 | 500 | 373 | 733 | 316 | 1026 | 694 | 332 | 234 | 264 | 208 | 300 | 376 | M10 | 330 | 216 | 250 | 233 | 465 | 130 | 335 | 519 | x | 531 | 198 | 155 |
| P73A MD - 1.50 | 50 | 1303 | 130 | 500 | 373 | 803 | 316 | 1026 | 694 | 332 | 234 | 264 | 208 | 300 | 376 | M10 | 330 | 216 | 250 | 233 | 465 | 130 | 335 | 519 | x | 531 | 198 | 155 |
| P73A PR - 1.65 | 65 | 1303 | 130 | 500 | 373 | 803 | 316 | 1104 | 772 | 332 | 234 | 264 | 273 | 300 | 393 | M10 | 330 | 216 | 250 | 233 | 533 | 130 | 403 | 565 | 313 | 548 | 198 | 155 |
| P73A AB - 1.65 | 65 | 1233 | 130 | 500 | 373 | 733 | 316 | 1104 | 772 | 332 | 234 | 264 | 273 | 300 | 393 | M10 | 330 | 216 | 250 | 233 | 533 | 130 | 403 | 565 | 313 | 548 | 198 | 155 |
| P73A MD - 1.65 | 65 | 1303 | 130 | 500 | 373 | 803 | 316 | 1104 | 772 | 332 | 234 | 264 | 273 | 300 | 393 | M10 | 330 | 216 | 250 | 233 | 533 | 130 | 403 | 565 | 313 | 548 | 198 | 155 |
| P73A PR - 1.80 | 80 | 1303 | 130 | 500 | 373 | 803 | 316 | 1106 | 774 | 332 | 234 | 264 | 273 | 300 | 407 | M10 | 330 | 216 | 250 | 233 | 574 | 130 | 444 | 565 | 344 | 562 | 198 | 155 |
| P73A AB - 1.80 | 80 | 1233 | 130 | 500 | 373 | 733 | 316 | 1106 | 774 | 332 | 234 | 264 | 273 | 300 | 407 | M10 | 330 | 216 | 250 | 233 | 574 | 130 | 444 | 565 | 344 | 562 | 198 | 155 |
| P73A MD - 1.80 | 80 | 1303 | 130 | 500 | 373 | 803 | 316 | 1106 | 774 | 332 | 234 | 264 | 273 | 300 | 407 | M10 | 330 | 216 | 250 | 233 | 574 | 130 | 444 | 565 | 344 | 562 | 198 | 155 |

*S = Сопла Стандартное

*L = Сопла Длинное

РАБОЧИЕ ДИАПАЗОНЫ

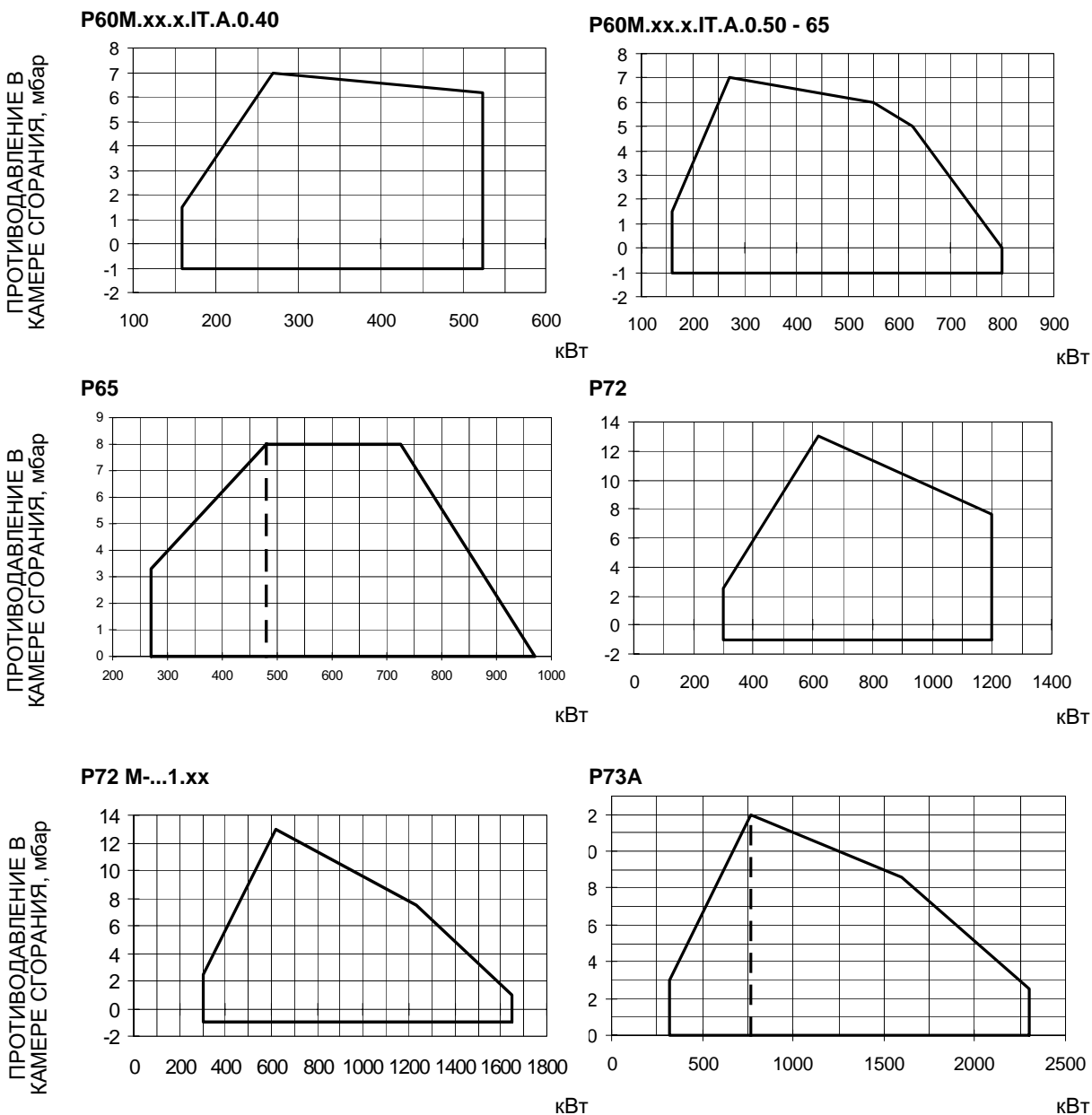


Рис. 8

Чтобы получить мощность в ккал/ч, умножьте значение в кВт на 860.

КРИВЫЕ ДАВЛЕНИЯ В ГОЛОВЕ СГОРАНИЯ В ЗАВИСИМОСТИ ОТ РАСХОДА ГАЗА

Кривые относятся к давлению в камере сгорания, равному 0

Кривые давления в голове сгорания, в зависимости от расхода газа, относятся к работающей горелке (3% O₂). На этой фазе голова сгорания, дроссельный клапан и сервопривод находятся в максимально открытом положении. Смотрите Рис. 1, на котором изображено, как правильно измерить давление газа, принимая во внимание значения давления в камере сгорания, снятые с манометра или пользуясь техническими характеристиками котла/утилизатора..

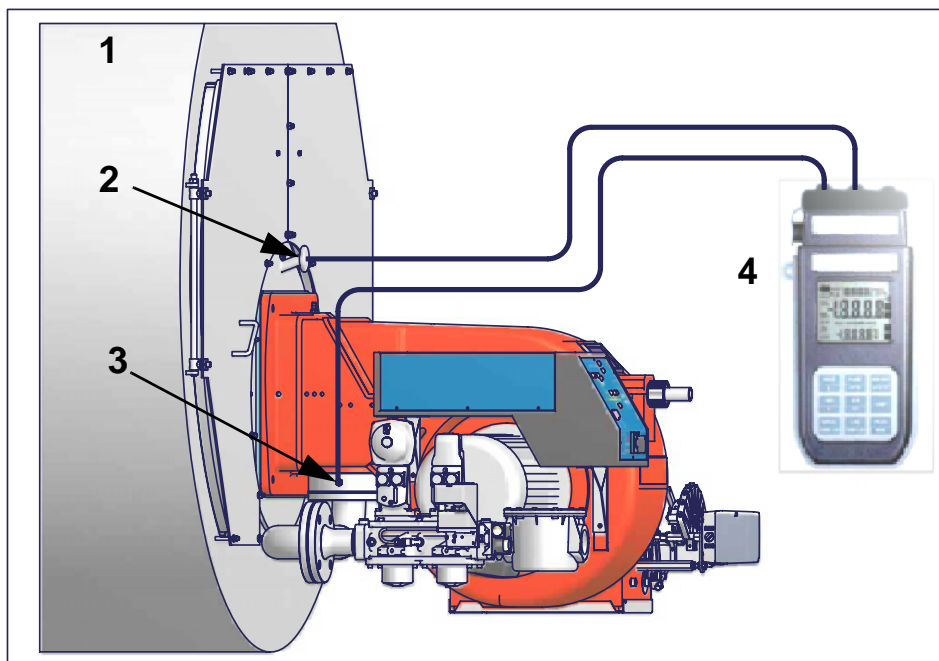


Рис. 9

Описание

- 1 Котёл
- 2 Штуцер для отбора давления газа в котле
- 3 Штуцер для отбора давления газа на дроссельном клапане
- 4 Манометр дифференциальный

Замер давления на голове сгорания

Подсоединить соответствующие датчики на входы манометра: один на штуцер для отбора давления котла (Рис. 9-2), чтобы снять значение давления в камере сгорания и другой на штуцер отбора давления газа на дроссельном клапане горелки. (-2), чтобы снять значение давления газа на голове сгорания.

На основании дифференциального давления, снятого таким образом, можно вычислить значение максимального расхода газа, используя при этом графики кривых соотношения “давление-расход” в голове сгорания, которые Вы найдете в следующем параграфе. Имея значение давления газа в голове сгорания (указывается на ординате), можно определить значение расхода в топке в кВт или СтмЗ/час (указывается на абсциссе).

ПРИМЕЧАНИЕ: КРИВЫЕ ДАВЛЕНИЯ – РАСХОДА ГАЗА ОРИЕНТИРОВОЧНЫ; ДЛЯ ПРАВИЛЬНОЙ РЕГУЛИРОВКИ РАСХОДА ГАЗА ОБРАТИТЕСЬ К ПОКАЗАНИЯМ СЧЁТЧИКА.

КРИВЫЕ ДАВЛЕНИЯ В ГОЛОВКЕ СГОРАНИЯ - РАСХОДА ГАЗА

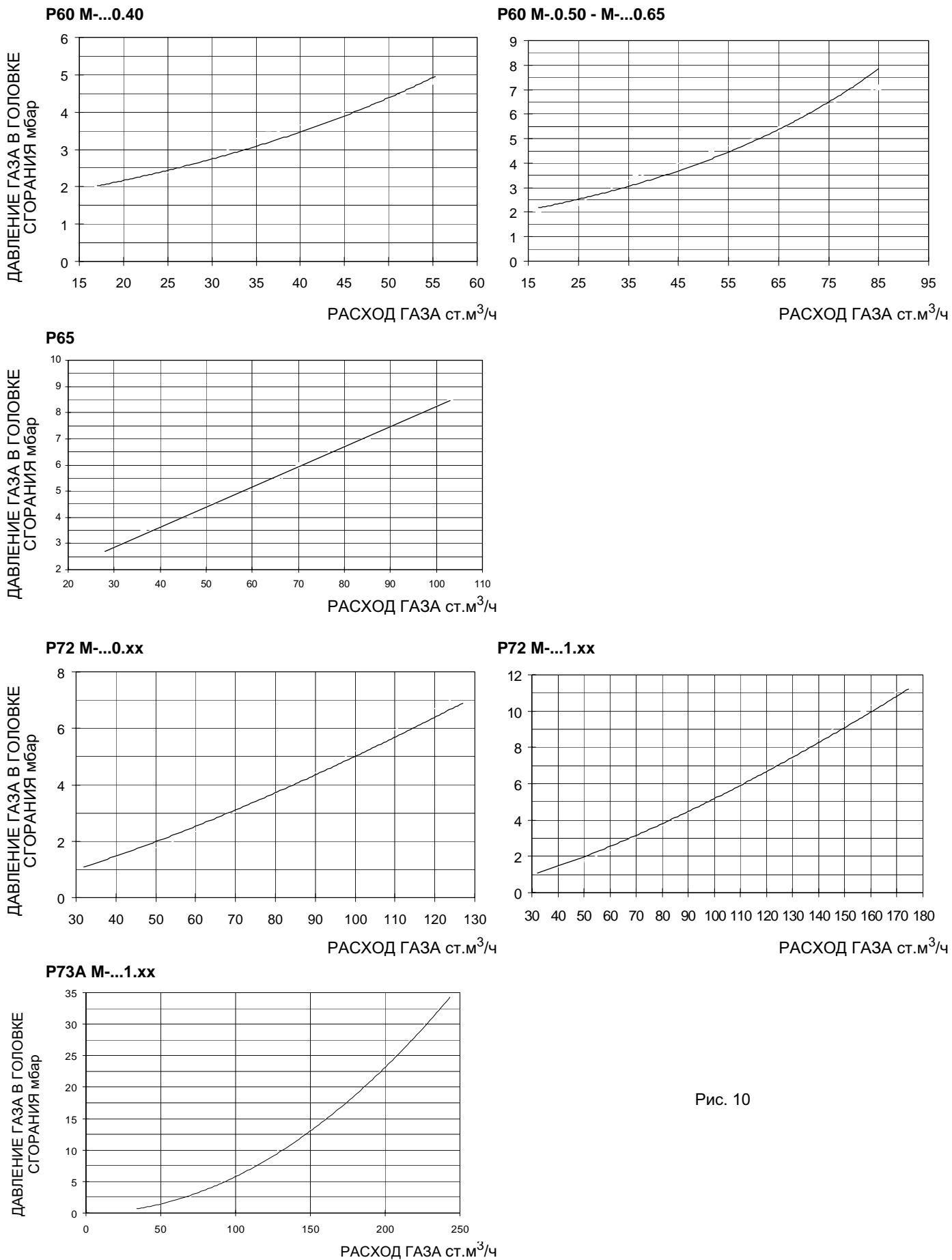
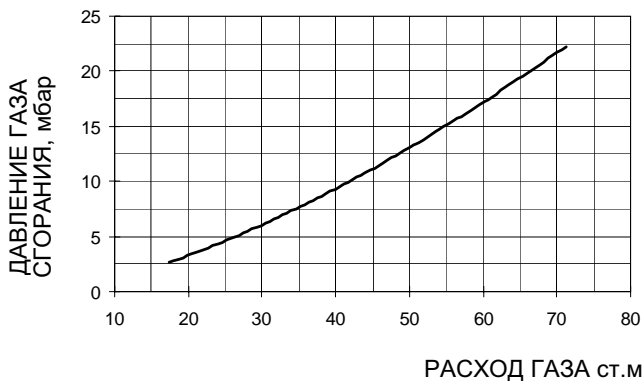


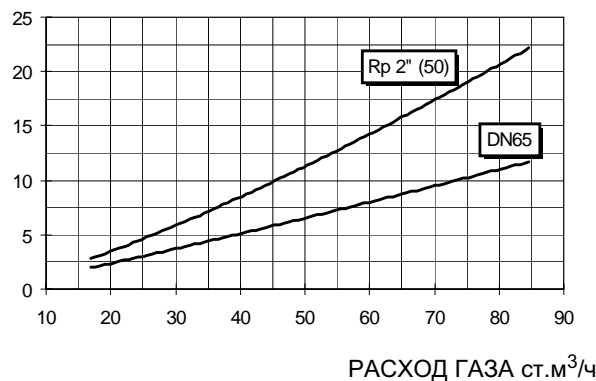
Рис. 10

КРИВЫЕ СООТНОШЕНИЯ ДАВЛЕНИЕ В СЕТИ - РАСХОД ГАЗА

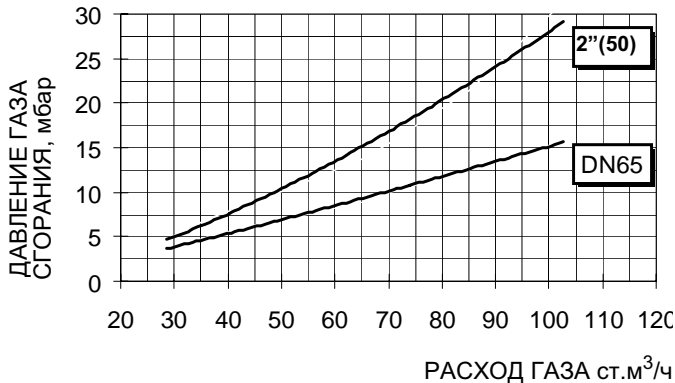
P60 M-...0.40



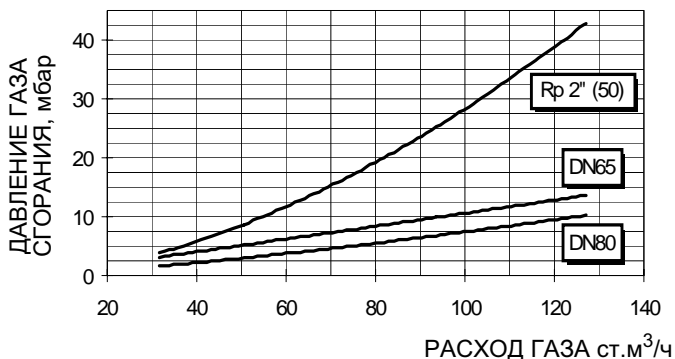
P60 M-0.50 - M-...0.65



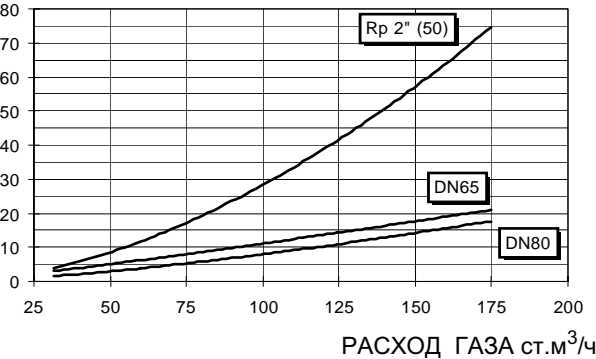
P65 M-...50-65



P72 M-...0.xx



P72 M-...1.xx



P73A M-...1.xx

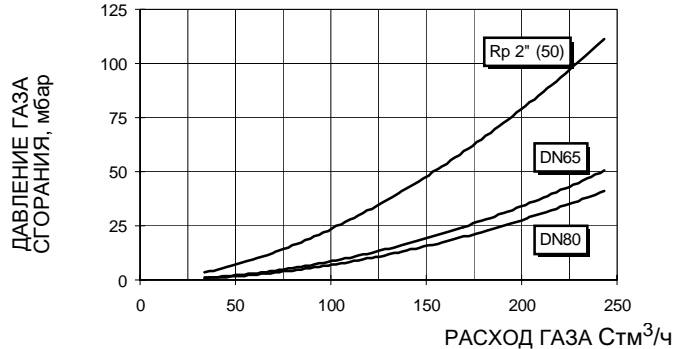


Рис. 11

МОНТАЖ И ПОДКЛЮЧЕНИЯ

Упаковка

Горелки поставляются в картонных коробках следующих размеров: 1270 x 760 x 840 (ширина x высота x глубина). Упаковки боятся сырости, их укладка в штабели не допускается. Внутри каждой коробки находятся:

- 1 горелка со снятой газовой рампой, но с уже выполненным электрическим подсоединением к горелке;
- 1 изоляционная прокладка, устанавливаемая между горелкой и котлом;
- 1 пакет с настоящей инструкцией.

олюк для горелок с рампой DN65 и DN80: будьте внимательны при распаковке горелки, чтобы не выдернуть электрические провода, которые соединяют электроцит с газовой рампой.

При утилизации упаковки горелки или самой горелки, соблюдайте процедуры, предусмотренным действующим законодательством по переработке материалов.

Монтаж горелки на котел

Для того, чтобы установить горелку на котел, действовать следующим образом:

- 1). установить, в соответствии с амбразурой на дверце котла, 4 крепежных винта, согласно шаблона, описанного в параграфе "Габаритные размеры"
- 2). установить прокладку на фланце горелки
- 3). установить горелку на котел
- 4). закрепить ее с помощью гаек к крепежным винтам котла, согласно схеме на Рис. 12.
- 5). По завершении монтажа горелки на котёл, позаботьтесь о том, чтобы пространство между соплом горелки и огнеупорным краем отверстия котла было герметически закрыто специальным изолирующим материалом (валик из жаропрочного волокна или огнеупорного цемента).

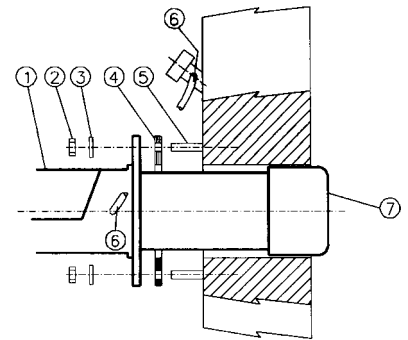


Рис. 12

Описание

- 1 Горелка
- 2 Крепёжная гайка
- 3 Шайба
- 4 Прокладка
- 5 Шпилька
- 6 Трубка для чистки глазка
- 7 Сопло

Подсоединение горелки к котлу

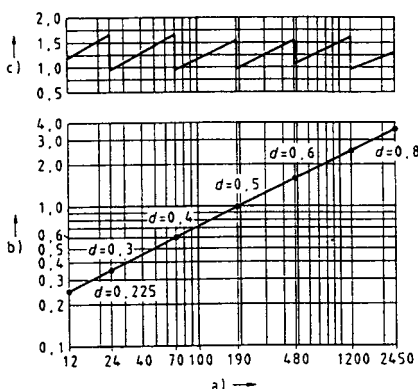
Горелки, описанные в данной инструкции, испытывались на камерах сгорания, соответствующих норме EN676, размеры которых указаны на диаграммах. В случае, если горелка должна быть подсоединена к котлу с камерой сгорания меньшего диаметра или меньшей длины, чем указано на диаграмме, свяжитесь с заводом-изготовителем, чтобы установить возможность монтажа горелки на таком котле. Чтобы правильно подсоединить горелку к котлу, проверьте, что требуемая мощность и давление в камере сгорания попадают в диапазон работы. В противном случае необходимо проконсультироваться на Заводе-изготовителе для пересмотра выбора горелки.

Для выбора длины сопла необходимо придерживаться инструкций завода-изготовителя котлов. При отсутствии таковых нужно ориентироваться следующим образом:

- Чугунные котлы, трёхходовые котлы (с первым поворотом газов в задней части котла): сопло должно входить в камеру сгорания не более, чем на 100 мм.

Длина сопел не всегда соответствует данному требованию, поэтому, может возникнуть необходимость использовать распорную деталь соответствующей длины с тем, чтобы отодвинуть горелку назад до получения вышеуказанных размеров.

- Котлы с наддувом, с реверсивным пламенем: в этом случае сопло должно входить в камеру сгорания, по крайней мере, на 50-100 мм., относительно плиты с трубной связкой. Тепловая нагрузка, диаметр и длина испытательной.



Описание

- а) Мощность кВт
- б) Длина топki, м
- с) Удельная тепловая нагрузка топki, кВт/м³
- д) Диаметр камеры сгорания, м

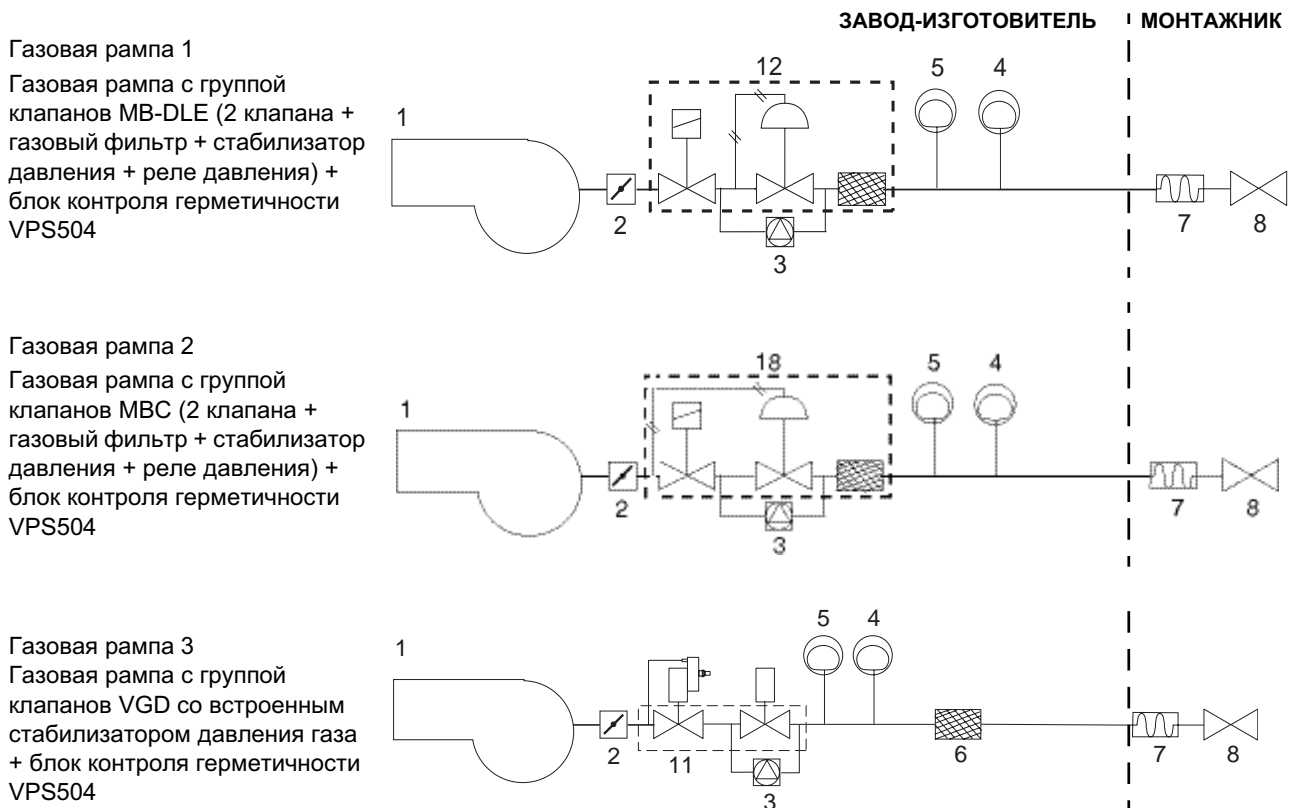
Рис. 13 - топki, в зависимости от отдаваемой мощности кВт.

ПОДСОЕДИНЕНИЕ ГАЗОВЫХ РАМП

На Рис. приводится схема с компонентами газовой ramпы, включенными в поставку, и теми, которые должны устанавливаться монтажником. Приведенная схема соответствует действующим законодательным положениям.



ПРИМЕЧАНИЕ: ПЕРЕД ВЫПОЛНЕНИЕМ ПОДСОЕДИНЕНИЙ К РАСПРЕДЕЛИТЕЛЬНОЙ ГАЗОВОЙ СЕТИ УБЕДИТЬСЯ В ТОМ, ЧТО РУЧНЫЕ КРАНЫ ОТСЕЧЕНИЯ ГАЗА ЗАКРЫТЫ.



Обозначения

- 1 Горелка
- 2 Дроссельный клапан
- 3 Блок контроля герметичности (опция для мощностей < 1200 kW)
- 4 Реле максимального давления газа (опция)
- 5 Реле минимального давления газа
- 6 Газовый фильтр
- 7 Антивибрационная муфта
- 8 Ручной отсечной кран
- 9 Газовый клапан со стабилизатором давления
- 10 Предохранительный газовый клапан
- 11 Группа клапанов VGD
- 12 Группа клапанов MB-DLE
- 18 Группа клапанов MBC (на 2", со встроенным фильтром - для клапанов MBC большего диаметра устанавливается наружный фильтр)

Сборка газовой рампы

Чтобы собрать газовую рампу, необходимо действовать следующим образом

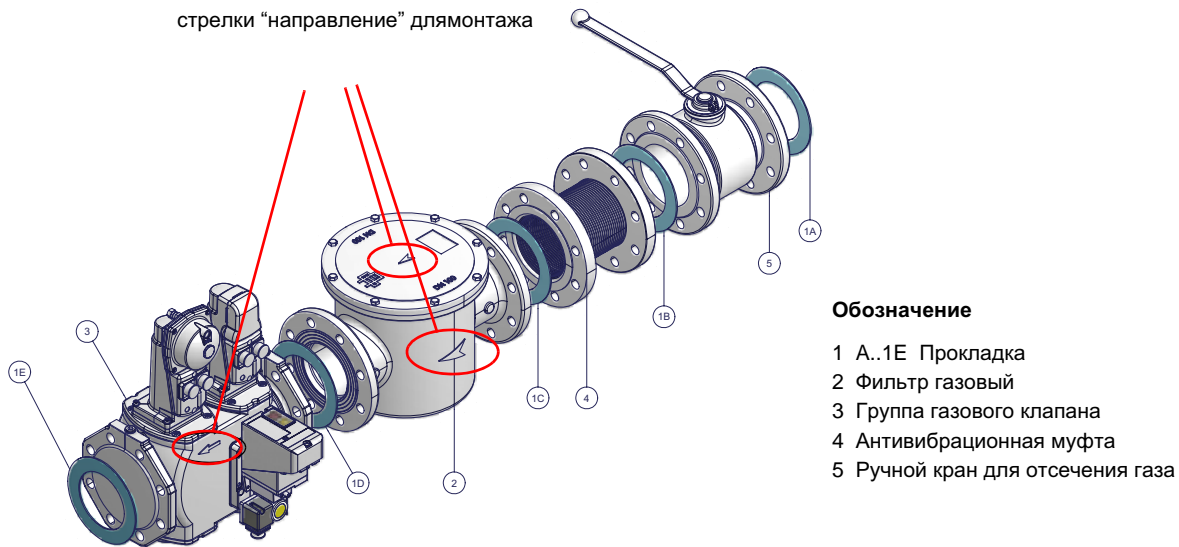


Рис. 14 - Пример газовой рампы

Для того, чтобы смонтировать газовую рампу, действовать следующим образом:

- 1-а) при резьбовых соединениях: использовать соответствующую оснастку, подходящую для применяемого типа газа,
- 1 - б) при фланцевых соединениях: между соседними компонентами устанавливать прокладку (), совместимую с используемым газом,
- 2) закрепить все компоненты винтами, следуя данным схемам и соблюдая нужное направление при монтаже каждого элемента.

ПРИМЕЧАНИЕ: Антивибрационная муфта, ручной отсечной газовый кран и прокладки - не входят в стандартную поставку.

ВНИМАНИЕ: после монтажа газовой рампы согласно схеме на , необходимо провести тестирование на герметичность газового контура, согласно требований действующих нормативов.

Ниже приводятся процедуры монтажа клапанных групп, используемых на разных рампах.

- рампы резьбовые с Multibloc Dungs MBC..SE 1200 или Siemens VGD20..
- рампы фланцевые с Multibloc Dungs MBC..SE 1900-3100-5000 или Siemens VGD40..

MULTIBLOC МУЛЬТИБЛОК DUNGS MB-DLE 415..420

Монтаж

эта клапанная группа не должна устанавливаться вниз головой

1. Установить фланец на трубе. Использовать соответствующую применяемому газу оснастку (Рис. 17)
2. установить устройство MB-DLE и уделить особое внимание прокладкам O-Ring (Рис. 17)
3. Затянуть винты А, В, С и D (Рис. 15 - Рис. 16), (Рис. 18)
4. После монтажа проверить герметичность и работу.
5. Демонтаж проводится в обратном порядке.

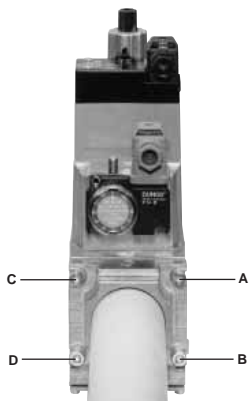


Рис. 15

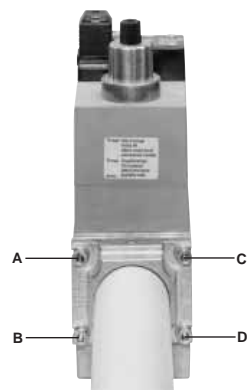


Рис. 16

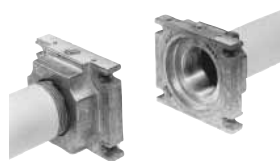


Рис. 17

ПОЗИЦИИ ПРИ МОНТАЖЕ

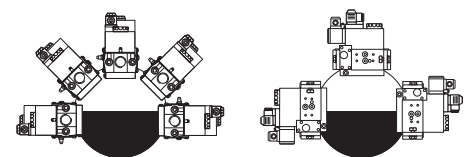


Рис. 18

MULTIBLOC МУЛЬТИБЛОК DUNGS MBC...SE 300-700-1200

Монтаж

эта клапанная группа не должна устанавливаться вниз головой

1. Установить фланец на трубе. Использовать соответствующую применяемому газу оснастку (Рис. 19)
2. установить устройство MBC...SE и уделить особое внимание прокладкам O-Ring (Рис. 20)
3. Затянуть винты А - Н
4. После монтажа проверить герметичность и работу.
5. Демонтаж проводится в обратном порядке.

ПОЗИЦИИ ПРИ МОНТАЖЕ

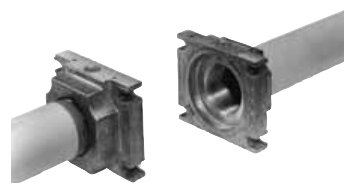
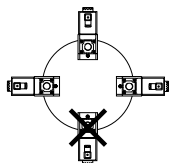


Рис. 19

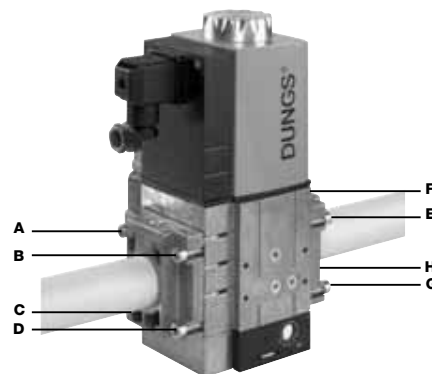


Рис. 20

MULTIBLOC МУЛЬТИБЛОК DUNGS MBC...SE 1900-3100-5000

Монтаж

1. Вставить винты А
2. Установить прокладки
3. Затянуть винты В
4. Затянуть винты А + В
5. Обратит внимание на правильное расположение прокладки!
6. После монтажа проверить герметичность и работу.
7. Демонтаж производить в обратном порядке.

ПОЗИЦИИ ПРИ МОНТАЖЕ

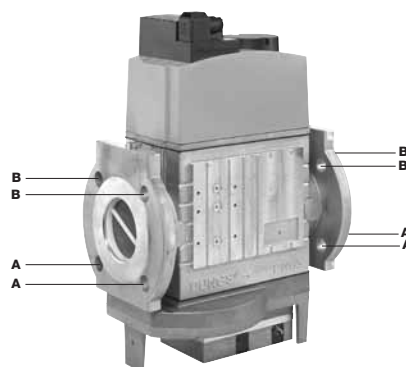
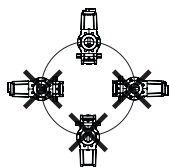


Рис. 21

Газовые клапаны Siemens VGD40.. - Вариант с SKP2.. (встроенным стабилизатором давления) Газовые клапаны Siemens VGD40.. - Вариант с SKP2.. (встроенным стабилизатором давления)

Монтаж

- Для монтажа двойного газового клапана VGD..., требуются 2 фланца;
- во избежание попадания посторонних тел в клапан, в первую очередь установить фланцы;
- на трубопроводе, почистить установленные компоненты и затем смонтировать клапан;
- направление потока газа должно следовать указанию стрелки, изображенной на корпусе клапана;
- убедиться в том, что болты на фланцах тщательно затянуты;
- проверить на герметичность подсоединения всех компонентов;
- убедиться, что прокладки правильно расположены между фланцами
- Подсоединить трубку для отбора давления газа (на рисунке TP) к соответствующим соединительным деталям, расположенным на газопроводе, после газовых клапанов: давление газа должно отбираться на расстоянии равном примерно 5 номинальным диаметрам трубопровода.

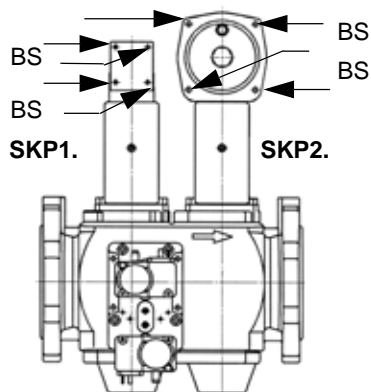


Рис. 22

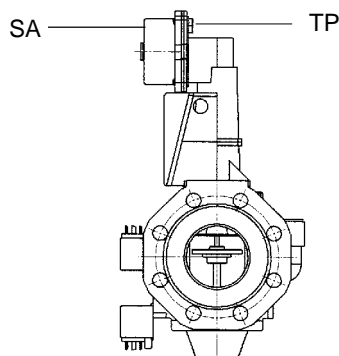


Рис. 26

- Подсоедините трубку для отбора давления газа (TP на рисунке) к специальным соединениям газопровода после газовых клапанов.

Оставьте открытым отверстие выбросов в атмосферу (SA на рисунке). Если установленная пружина не соответствует требованиям регулировки, обратитесь в наши сервисные центры, чтобы вам отправили подходящую пружину.

⚠ ВНИМАНИЕ: снятие 4 винтов BS ведёт к выходу из строя регулятора!

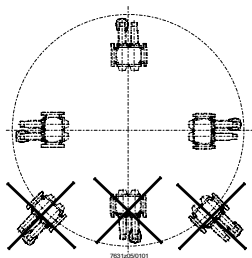


СХЕМА ЭЛЕКТРИЧЕСКИХ СОЕДИНЕНИЙ

- Снимите крышку встроеного электрощита.
- Выполните электрические подсоединения к клеммной коробке в соответствии со схемами, данными ниже; проверьте направление вращения двигателя вентилятора и установите на место крышку электрощита.

СОБЛЮДАЙТЕ ОСНОВНЫЕ ПРАВИЛА БЕЗОПАСНОСТИ, УБЕДИТЕСЬ В ПОДСОЕДИНЕНИИ ЗАЗЕМЛЕНИЯ К СИСТЕМЕ, ПРИ ПОДСОЕДИНЕНИИ БУДЬТЕ ВНИМАТЕЛЬНЫ И НЕ ПОМЕНЯЙТЕ МЕСТАМИ ФАЗУ И НЕЙТРАЛЬ, ПОДГОТОВЬТЕ ДИФФЕРЕНЦИАЛЬНЫЙ, ТЕРМОМАГНИТНЫЙ ВЫКЛЮЧАТЕЛЬ, ПОДХОДЯЩИЙ ДЛЯ ПОДКЛЮЧЕНИЯ К СЕТИ.

- ВНИМАНИЕ:** на горелке установлена перемычка между клеммами 6 и 7. В случае подсоединения термостата большого/малого пламени уберите данную перемычку перед подсоединением термостата.
ВАЖНО: Присоединяя электрические провода в клеммной коробке МА, убедитесь, что провод заземления длиннее проводов фазы и нейтрали.
 Полное описание электрических схем вы найдете на стр 30.

СХЕМА СОЕДИНЕНИЙ ДЛЯ ГОРЕЛОК С ПЕЧАТНОЙ ПЛАТОЙ



Рис. 27



Рис. 29 - Клеммная коробка питания



Клеммная коробка соединений печатной платы

Рис. 30

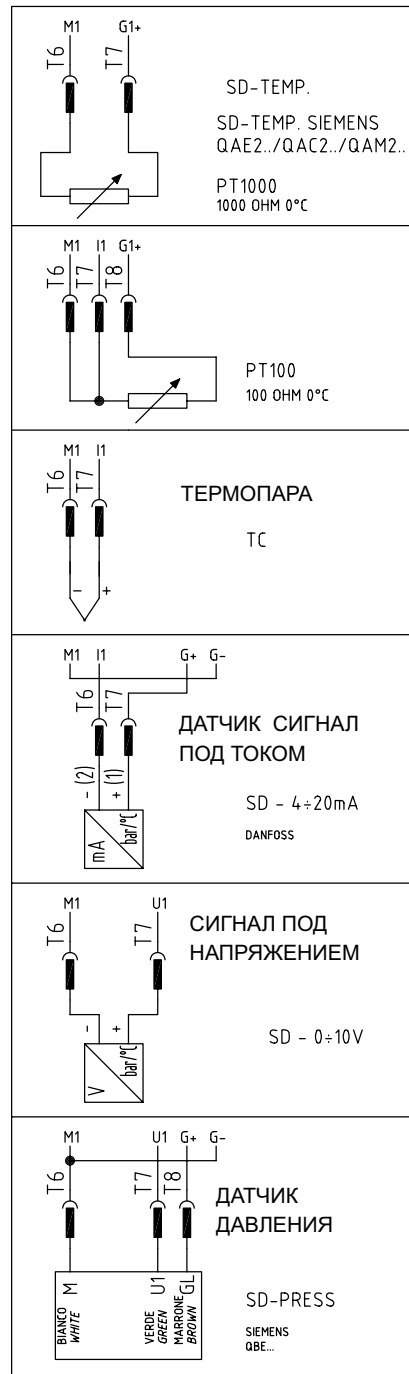


Рис. 28 - ПОДСОЕДИНЕНИЕ ДАТЧИКА К МОДУЛИРУЮЩИМ ГОРЕЛКАМ

Вращение двигателя вентилятора

После завершения выполнения электрических соединений горелки проверьте направление вращения двигателя вентилятора. Двигатель должен вращаться в направлении, указанном на корпусе. В случае неправильного вращения инвертируйте трехфазное питание и вновь проверьте направление вращения двигателя.

ПРИМЕЧАНИЕ: горелки рассчитаны на трёхфазное питание 400 В; в случае использования трёхфазного питания 230 В необходимо изменить электрические соединения внутри клеммной коробки электродвигателя и заменить термореле.

ПИТАНИЕ ЭЛЕКТРИЧЕСКОГО ПИТАНИЯ

В случае, когда электропитание горелки 230В трёхфазное или 230В фаза-фаза (без нейтрали), с электронным блоком Siemens LGB2... или LME 11/2..., между клеммой 2 основания эл. блока и клеммой заземления следует подсоединить контур RC Siemens, RC466890660.

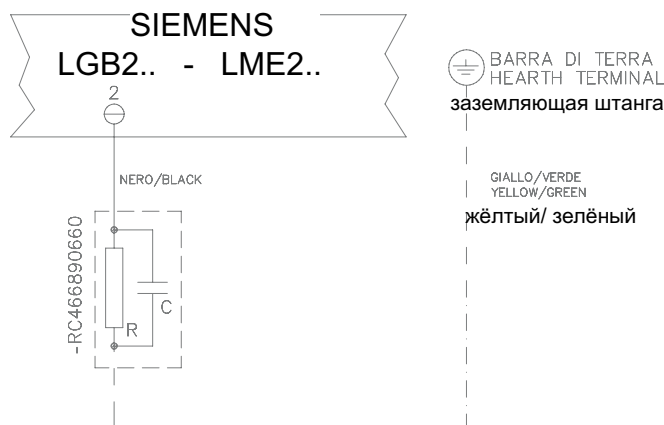
ОПИСАНИЕ

C - Конденсатор (22нФ/250В)

LGB2.. - LME11/2.. Электронный блок контроля пламени Siemens

R - Резистор (1МОм)

RC466890660 - контур RC





**ВНИМАНИЕ! ОПЛОМБИРОВАННЫЕ ВИНТЫ КАТЕГОРИЧЕСКИ ЗАПРЕЩАЕТСЯ ОТКРУЧИВАТЬ!
ГАРАНТИЯ НА ДЕТАЛЬ ТЕРЯЕТСЯ!**

Мультиблок MB-DLE

Мультиблок - это компактная группа, состоящая из двух клапанов, реле давления газа, стабилизатора давления и газового фильтра. Может использоваться с блоками контроля герметичности Dungs VPS504. Регулировка газового клапана выполняется при помощи регулятора RP после ослабления на несколько оборотов стопорного винта VB. При откручивании регулятора RP клапан открывается, при закручивании - закрывается. Для регулировки быстрого срабатывания снять колпачок T, перевернуть его и вдеть на ось VR соответствующим пазом, расположенным сверху. При ввинчивании расход при зажигании уменьшается, при отвинчивании - расход при зажигании увеличивается. Не регулируйте винт VR при помощи отвёртки. Стабилизатор давления регулируется при помощи винта VS, расположенного под крышкой C: при ввинчивании давление увеличивается, при отвинчивании - уменьшается.

N.B.: Винт VSB должен сниматься только для замены катушки

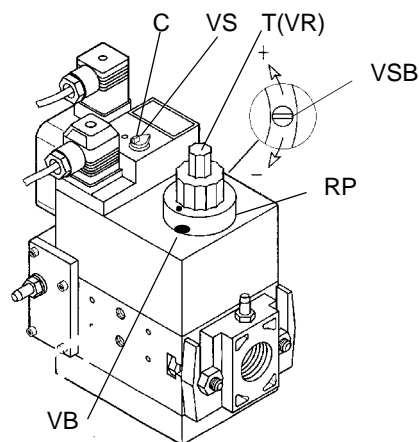


Рис. 31

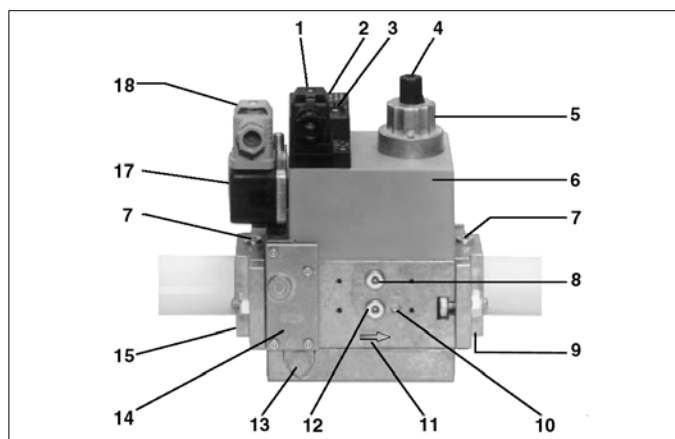


Рис. 32

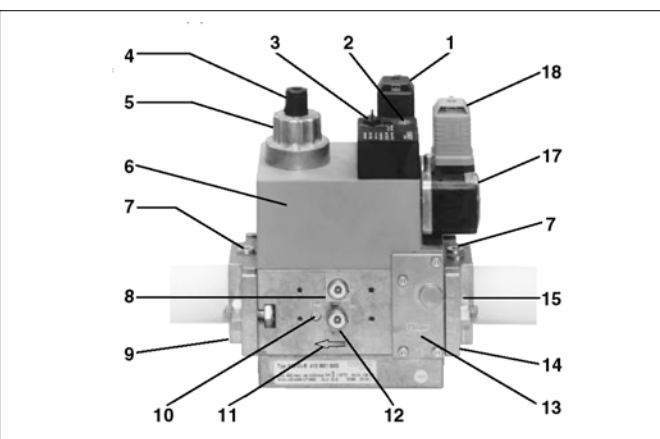


Рис. 33

Условные обозначения

- | | |
|---|--|
| 1 Электрическое подключение клапанов | 9 Фланец на выходе |
| 2 Индикатор эксплуатации | 10 Соединение измерителя M4 после клапана 2 |
| 3 Кольцо для установки по отвесу | 11 Направление потока газа |
| 4 Крышечка регулирования | 12 Соединение измерителя G 1/8 после клапана 1, с обеих сторон |
| 5 Гидравлический тормоз или тарелка регулирования | 13 Соединение измерителя G 1/8 после клапана 1, с обеих сторон |
| 6 Катушка | 14 Фильтр (под крышкой)) |
| 7 Соединение измерителя G 1/8 | 15 Фланец на входе |
| 8 Соединение измерителя G 1/8 после клапана 1, с обеих сторон | 17 Реле давления |
| | 18 Электрическое подключение реле давления |

MULTIBLOC МУЛЬТИБЛОК DUNGS MBC 300-700-1200 SE

- 1 Электрическое соединение
- 2 Входной фланец
- 3 Присоединительное отверстие манометра G1/8"
- 4 Фильтр только на клапане с диаметром 2"
- 5 Табличка
- 6 Крышка
- 7 Подсоединение измерителя G 1/8", перед клапаном V1, с обеих сторон
- 8 Подсоединение измерителя G 1/8", перед клапаном V2, с обеих сторон
- 9 Винт регулирования давления на горелке
- 10 Заглушка на всасывании G 1/8"
- 11 Отверстие замера давления G 1/8" на горелке -
- 12 Выходной фланец
- 13 Подсоединение измерителя G 1/8" после V1 с обеих сторон

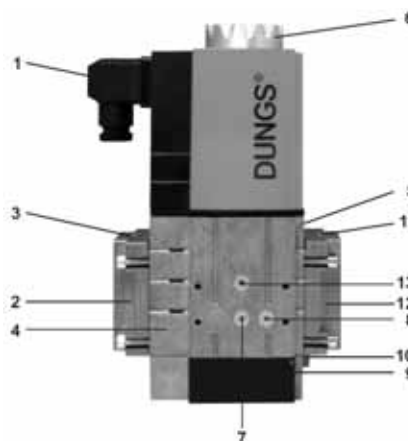


Рис.34

Настройка группы регулирования давления

⚠ Группа регулирования давления предварительно настраивается на заводе-изготовителе. Настроенные значения затем должны быть подогнаны под требования отопительной системы на месте монтажа. Убедительная просьба внимательно прочитать инструкции, поставляемые вместе с горелкой ее производителем

1. Установить регулятор давления на выходе на 1/3 его хода: используя шестигранный ключ на 2,5 (Рис. 35).
2. Запустить горелку и вывести ее в режим большого пламени
3. Отрегулировать расход газа в зависимости от требуемой теплогенератором мощности.

⚠ Необходимо достичь оптимального горения и безопасности при включении горелки

РЕГУЛЯТОР ДАВЛЕНИЯ

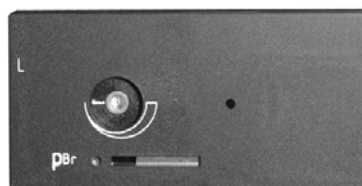


Рис. 35

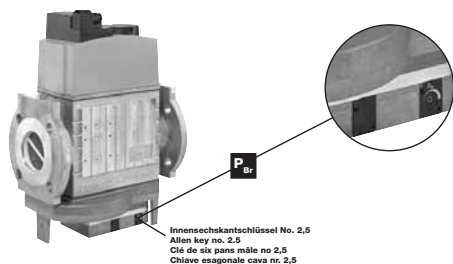
MULTIBLOC МУЛЬТИБЛОК DUNGS MBC...SE 1900-3100-5000

Настройка группы регулирования давления

⚠ Группа регулирования давления предварительно настраивается на заводе-изготовителе. Настроенные значения затем должны быть подогнаны под требования отопительной системы на месте монтажа. Убедительная просьба внимательно прочитать инструкции, поставляемые вместе с горелкой ее производителем

1. Установить регулятор давления на выходе на 1/3 его хода: используя шестигранный ключ на 2,5 (Рис. 36).
2. Запустить горелку и вывести ее в режим большого пламени
3. Отрегулировать расход газа в зависимости от требуемой теплогенератором мощности.

⚠ Необходимо достичь оптимального горения и безопасности при включении горелки



РЕГУЛЯТОР ДАВЛЕНИЯ

Рис. 36

Блок клапанов Siemens VGD - Вариант с SKP2. (со встроенным стабилизатором давления).

Для увеличения или уменьшения давления, а следовательно и расхода газа, при помощи отвёртки поворачивайте регулировочный винт VR после снятия заглушки Т. При ввинчивании расход газа увеличивается, при отвинчивании - уменьшается.

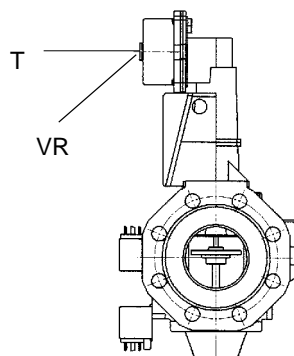


Рис. 37

РЕГУЛИРОВКА РАСХОДА ВОЗДУХА И ГАЗА

ВНИМАНИЕ: Во время выполнения регулировки следите за тем, чтобы горелка не работала при недостаточном притоке воздуха (возникает опасность образования угарного газа); в случае, если это произошло, выключите горелку, увеличьте открытие воздушной заслонки и снова запустите горелку с целью удаления угарного газа из камеры сгорания.

Мощность при включении

Мощность при включении не должна превышать 1/3 максимальной рабочей мощности. Значит, минимальный расход газа должен быть зафиксирован на таком значении, при котором достигается мощность, не превышающая 1/3 от номинальной.

Горелки ДВУХСТУПЕНЧАТЫЕ

- Сервопривод должен быть всегда повернут на 90° при любой регулировке значения большого и малого пламени (см. описание на стр.25).
- При приёмочных испытаниях на заводе положения дроссельного клапана, воздушной заслонки в режиме малого пламени и настройки сервопривода устанавливаются на средние значения.
- Изменение настроек горелки при запуске на рабочем месте выполняется следующим образом:

- 1 Запустите горелку с помощью главного выключателя и выведите её в режим большого пламени, пользуясь термостатом большого/малого пламени **ТАВ**.
- 2 Отрегулируйте на требуемое котлом/потребителем значение **расхода газа** при помощи стабилизатора давления или регулятора клапана (см. описания по регулировке клапанов на стр.17, 18 и 20).
Для регулировки **расхода воздуха** расслабьте гайку **RA** и поворачивайте винт **VRA** (вращение по часовой стрелке увеличивает расход воздуха, против часовой стрелки - уменьшает - Рис. 39) до получения следующих оптимальных значений продуктов сгорания: минимальное значение CO2 для G20: 9.75% (9%, если горелка настроена на минимальный расход) при работе в режиме малого пламени.
- 3 Выведите горелку в режим **малого пламени**, пользуясь термостатом большого/малого пламени **ТАВ**.
- 4 Для изменения расхода газа расслабьте гайки DB (Рис. 38) и отрегулируйте угол открытия дроссельного клапана, поворачивая болт TG (вращение по часовой стрелке увеличивает расход газа, против часовой стрелки - уменьшает). Прорезь на торце оси дроссельного клапана показывает угол открытия по отношению к горизонтальной оси. (Рис. 39).
- 5 При необходимости, изменить мощность горелки в режиме малого пламени при помощи соответствующего кулачка сервопривода (СМ. Рис. 51). После выполнения этой операции проверьте расход газа и повторите действия, указанные в пункте 3.

По завершении этой операции проверьте расход газа в режиме большого пламени и повторите операции, указанные в пункте 1 и 3.

N.B. По завершении всех операций, убедитесь, что блокировочные гайки RA и DB затянуты.

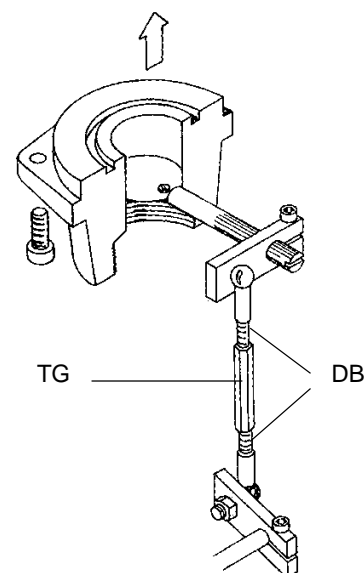


Рис. 38

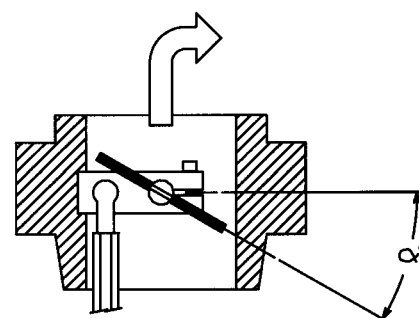


Рис. 39

Рис. 40

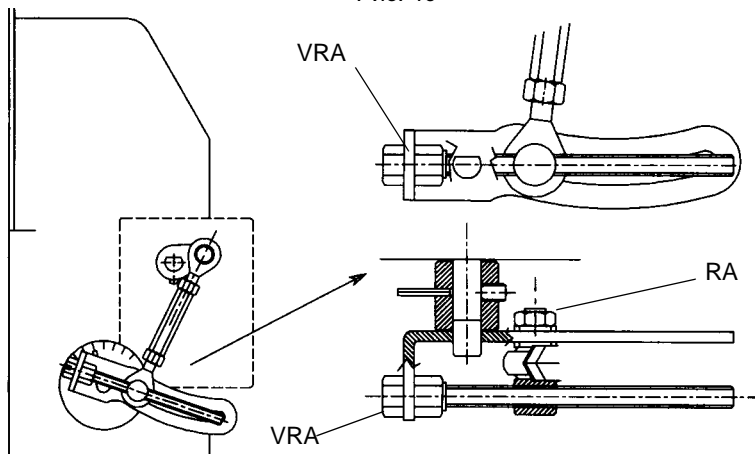


Рис. 41

Горелки ПРОГРЕССИВНЫЕ и МОДУЛИРУЮЩИЕ

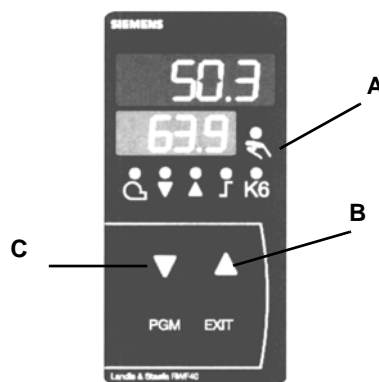


Рис. 42: регулирующим Модулятором

Во время приёмочных испытаний на заводе положения дроссельного клапана, воздушной заслонки в режиме малого пламени и настройки сервопривода установлены на средние значения.

Изменение настроек горелки на рабочем месте выполняется следующим образом:

- 1 Запустите горелку и выведите её в режим **большого пламени**, пользуясь термостатом/реле давления большого/малого пламени **ТАВ**, расположенным на котле/агрегате или регулирующим модулятором (обращайтесь к соответствующей документации). Положение сервопривода на 90° (См. стр.24).
- 2 Отрегулируйте на требуемое значение **расход газа**, с помощью стабилизатора давления или регулятор клапана (см. инструкции по регулировке клапанов на стр. 17, 18, 19). Для регулировки расхода воздуха расслабьте гайку **RA** и поворачивайте винт **VRA** (вращение по часовой стрелке увеличивает расход воздуха, против часовой стрелки - уменьшает) до получения необходимого расхода.

Н.В.: По завершении операций убедитесь, что блокировочный винт RA затянут.

3. Выведите горелку в режим **малого пламени**, пользуясь термостатом/реле давления большого/малого пламени **ТАВ**, расположенным на котле/агрегате или регулирующим модулятором (обращайтесь к соответствующей документации). При необходимости отрегулировать мощность горелки в режиме малого пламени, сдвигая кулачок по мере необходимости.

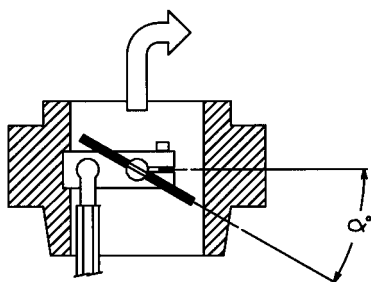
4. Отрегулируйте **расход газа в режиме малого пламени** (что касается сервопривода - то же положение пламени, что и при розжиге см. стр.24). Изменять угол открытия дроссельного клапана (Рис.30) , воздействуя на регулировочные винты **V** (см. Рис. 30); вращение по часовой стрелке увеличивает расход газа, против часовой стрелки – уменьшает.

5. Выключите горелку и вновь включите. Если расход газа нуждается в дополнительной регулировке, повторите операции, описанные в пунктах 1 и 3. Если регулировка выполнена правильно, переходите к пункту 6.

Горелки модулирующие

Регулировка расхода газа в режиме **малого пламени** и **промежуточных точках** выполняется следующим образом.

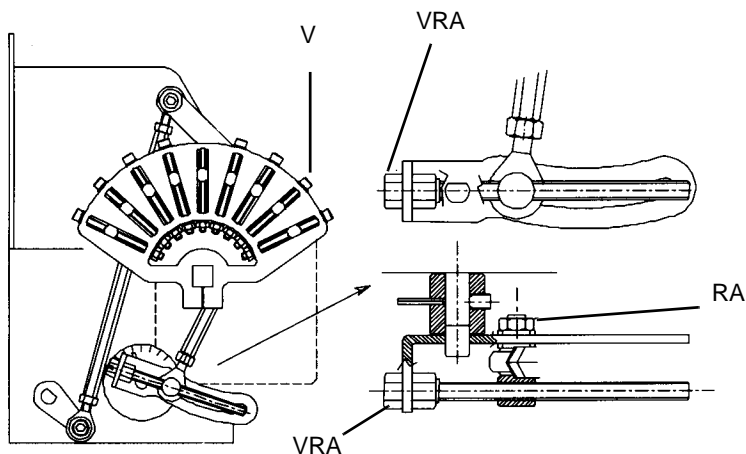
- 5 Нажмите и удерживайте в течении 5 секунд кнопку EXIT (ВЫХОД) на модуляторе (элемент **В** на Рис. 48); пока не загорится индикатор **А** с изображением "рука"; затем нажимая на стрелку **В** , постепенно переводите сервопривод в положение максимального открытия, останавливаясь у каждого винта **V** , при этом регулируйте расход газа при помощи того регулировочного винта **V** , который в данный момент расположен в соответствии с подшипником.
- 6 Нажмите кнопку EXIT (ВЫХОД), чтобы выйти из режима ручного модулирования.



КУЛАЧКИ СЕРВОПРИВОДА

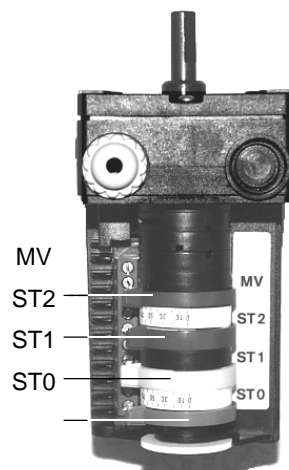
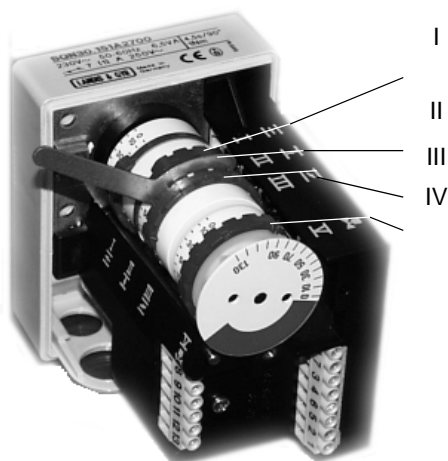
Siemens SQN30.151 (двухступенчатые модели)
Siemens SQN30.251 (прогрессивные и модулирующие модели)

Рис. 43



Berger STA6 B 3.41 (двухступенчатые модели)
Berger STA12B3.41 (прогрессивные и модулирующие модели)
Berger STA15B3.41 (прогрессивные и модулирующие модели)

Рис. 44



Регулировка кулачков микровыключателей

Процесс регулировки приведён для сервоприводов Berger и Siemens; обращайтесь к следующей таблице для определения функций кулачков.

| DUNGS MVD для клапанов | BERGER STA6B3.41/6 | BERGER STA4.5B0.37/6 | SIEMENS SQN30.151 | SIEMENS SQN70.224 |
|---|--------------------|----------------------|-------------------|-------------------|
| Положение при большом пламени (установить на 90°) | ST2 | I | I | КРАСНЫЙ |
| Положение при малом пламени и розжиге | ST1 | IV | III | ОРАНЖЕВЫЙ |
| Положение в режиме выжидания (установить на 0°) | ST0 | II | II | СИНИЙ |
| Не используется | MV | III | V | ЧЁРНЫЙ |

| DUNGS MBCD для клапанов | BERGER STA6B3.41/6 | BERGER STA4.5B0.37/6 | SIEMENS SQN30.151 | SIEMENS SQN70.224 |
|---|--------------------|----------------------|-------------------|-------------------|
| Положение при большом пламени (установить на 90°) | ST2 | I | I | КРАСНЫЙ |
| Положение в режиме выжидания (установить на 0°) | ST0 | IV | II | ОРАНЖЕВЫЙ |
| Розжиг | ST1 | II | III | СИНИЙ |
| Положение при малом пламени | MV | III | V | ЧЁРНЫЙ |

В сервоприводах BERGER STA6B3.41 и STA4.5 не предусмотрено ручное управление воздушной заслонкой. Регулировка осуществляется при помощи соответствующего приспособления, которым оснащён сервопривод (SQN30), или при помощи отвёртки поворачиванием винта, расположенного внутри кулачка (во всех других сервоприводах).

Регулировка реле давления воздуха (двухступенчатые, прогрессивные и модулирующие горелки)

Регулировка реле давления воздуха выполняется следующим образом:

- Снимите прозрачную пластиковую крышку.
- После выполнения регулировки расхода воздуха и газа включите горелку и на фазе предварительной продувки медленно поворачивайте регулировочное кольцо **VR** по часовой стрелке до тех пор, пока не сработает аварийная блокировка горелки.
- Считать на шкале значение давления и уменьшить его на 15%.
- Повторите цикл запуска горелки, проверяя, что она правильно функционирует.
- Установите на место прозрачную крышку реле давления.

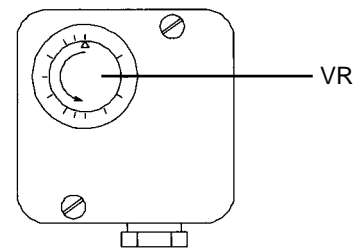


Рис. 46

Регулировка реле минимального давления газа

Регулировка реле минимального давления газа выполняется следующим образом:

- Снимите прозрачную пластиковую крышку.
- При работающей горелке измерьте давление на штуцере отбора давления на входе в газовый фильтр, медленно закрывайте ручной отсекающий кран (см. "СХЕМА МОНТАЖА ГАЗОВОЙ РАМПЫ") до обеспечения снижения давления на 50%.
- Полностью откройте ручной отсекающий кран

⚠ (ВНИМАНИЕ: выполняйте данную операцию только при ВЫКЛЮЧЕННОЙ ГОРЕЛКЕ).

- Установите на место прозрачную крышку.

Настройка реле максимального давления (там, где оно присутствует)

Регулировка выполняется следующим образом.

- Снимите прозрачную пластиковую крышку.
- Включите горелку в режим максимальной мощности.
- Медленно поворачивайте регулировочное кольцо **VR** в сторону уменьшения первоначально установленного значения, пока не сработает аварийная блокировка горелки.
- Медленно поворачивайте регулировочное кольцо в обратную сторону (увеличить значение, указанное на кольце после вращения, приблизительно на 30%).
- Снова включите горелку и проверьте работу, в случае блокировки поверните ещё немного увеличьте установленное значение.
- Установите прозрачную пластиковую крышку.

Регулировка головки сгорания

Головка сгорания на заводе установлена в положение "MAX.", соответствующее максимальной мощности. Для уменьшения мощности постепенно передвигайте головку сгорания назад по направлению к положению "MIN.", поворачивая по часовой стрелке винт VRT.

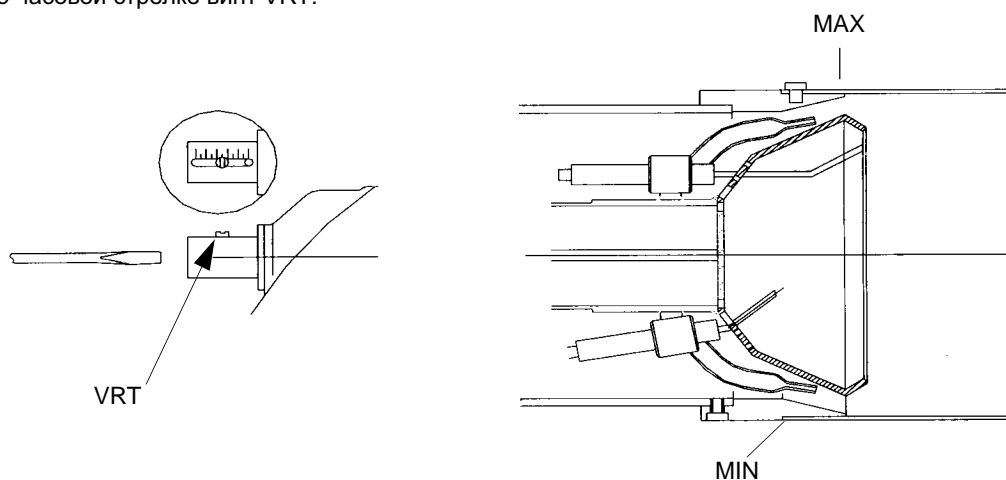


Рис. 47

ЧАСТЬ II: ИНСТРУКЦИЯ ПО ЭКСПЛУАТАЦИИ

ОГРАНИЧЕНИЯ ПРИ ИСПОЛЬЗОВАНИИ

ГОРЕЛКА РАЗРАБОТАНА И ИЗГОТОВЛЕНА ДЛЯ РАБОТЫ НА ТЕПЛОГЕНЕРАТОРЕ (КОТЛЕ, ВОЗДУХОНАГРЕВАТЕЛЕ, ПЕЧИ И Т.Д.) ТОЛЬКО ПРИ УСЛОВИИ ПРАВИЛЬНОГО ПОДСОЕДИНЕНИЯ, ИСПОЛЬЗОВАНИЕ В ДРУГИХ ЦЕЛЯХ МОЖЕТ ПОСЛУЖИТЬ ИСТОЧНИКОМ ОПАСНОСТИ.

ПОЛЬЗОВАТЕЛЬ ДОЛЖЕН ОБЕСПЕЧИТЬ ПРАВИЛЬНЫЙ МОНТАЖ АППАРАТА, ПОРУЧИВ УСТАНОВКУ КВАЛИФИЦИРОВАННОМУ ПЕРСОНАЛУ, А ВЫПОЛНЕНИЕ ПЕРВОГО ЗАПУСКА ГОРЕЛКИ - СЕРВИСНОМУ ЦЕНТРУ, ИМЕЮЩЕМУ РАЗРЕШЕНИЕ ЗАВОДА-ИЗГОТОВИТЕЛЯ ГОРЕЛКИ.

ОСОБОЕ ВНИМАНИЕ НЕОБХОДИМО УДЕЛИТЬ ЭЛЕКТРИЧЕСКИМ СОЕДИНЕНИЯМ С РЕГУЛИРОВОЧНЫМИ И ПРЕДОХРАНИТЕЛЬНЫМИ ПРИСПОСОБЛЕНИЯМИ ТЕПЛОГЕНЕРАТОРА (РАБОЧИМИ И ПРЕДОХРАНИТЕЛЬНЫМИ ТЕРМОСТАТАМИ И Т.Д.), КОТОРЫЕ ОБЕСПЕЧИВАЮТ ПРАВИЛЬНУЮ И БЕЗОПАСНУЮ РАБОТУ ГОРЕЛКИ.

НЕ ДОПУСКАЕТСЯ ВКЛЮЧЕНИЕ ГОРЕЛКИ ДО МОНТАЖА НА ТЕПЛОГЕНЕРАТОРЕ ИЛИ ПОСЛЕ ЕЁ ЧАСТИЧНОГО ИЛИ ПОЛНОГО ДЕМОНТАЖА (ОТСОЕДИНЕНИЕ, ДАЖЕ ЧАСТИЧНОЕ, ЭЛЕКТРОПРОВОДОВ, ОТКРЫТИЕ ЛЮКА ГЕНЕРАТОРА, ДЕМОНТАЖА ЧАСТЕЙ ГОРЕЛКИ).

НЕ ДОПУСКАЕТСЯ ОТКРЫТИЕ И ДЕМОНТАЖ КАКОЙ-ЛИБО ЧАСТИ ГОРЕЛКИ.

ИСПОЛЬЗУЙТЕ ТОЛЬКО ГЛАВНЫЙ ВЫКЛЮЧАТЕЛЬ ("ON-OFF" (ВКЛ./ВЫКЛ.)), КОТОРЫЙ БЛАГОДАРЯ СВОЕЙ ДОСТУПНОСТИ СЛУЖИТ ТАКЖЕ АВАРИЙНЫМ ВЫКЛЮЧАТЕЛЕМ, И, ПРИ НЕОБХОДИМОСТИ, ДЕБЛОКИРОВОЧНУЮ КНОПКУ.

ПРИ ПОВТОРНОМ СРАБАТЫВАНИИ АВАРИЙНОЙ СИСТЕМЫ БЛОКИРОВКИ, НЕ НАСТАИВАЙТЕ НА ВКЛЮЧЕНИИ ЧЕРЕЗ ДЕБЛОКИРОВОЧНУЮ КНОПКУ, А ОБРАТИТЕСЬ К КВАЛИФИЦИРОВАННОМУ ПЕРСОНАЛУ ДЛЯ УСТРАНЕНИЯ НЕПОЛАДКИ.

ВНИМАНИЕ: ВО ВРЕМЯ НОРМАЛЬНОЙ РАБОТЫ ЧАСТИ ГОРЕЛКИ, РАСПОЛОЖЕННЫЕ РЯДОМ С ТЕПЛОГЕНЕРАТОРОМ (СОЕДИНИТЕЛЬНЫЙ ФЛАНЕЦ), НАГРЕВАЮТСЯ. НЕ ПРИКАСАЙТЕСЬ К НИМ ВО ИЗБЕЖАНИЕ ПОЛУЧЕНИЯ ОЖОГОВ.

ФУНКЦИОНИРОВАНИЕ

- Установите в положение "ON" (ВКЛ.) переключатель А на электрощите горелки.
- Проверьте, не заблокирован ли электронный блок контроля пламени (горит лампочка В), и, при необходимости, разблокируйте его, нажав кнопку С (reset (сброс)).
- Проверьте, что реле давления или термостаты подают сигнал, дающий разрешение на работу горелки.
- Проверьте, что давление газа достаточно (при этом загорается лампочка D).

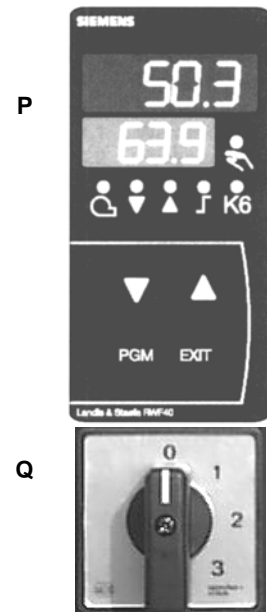
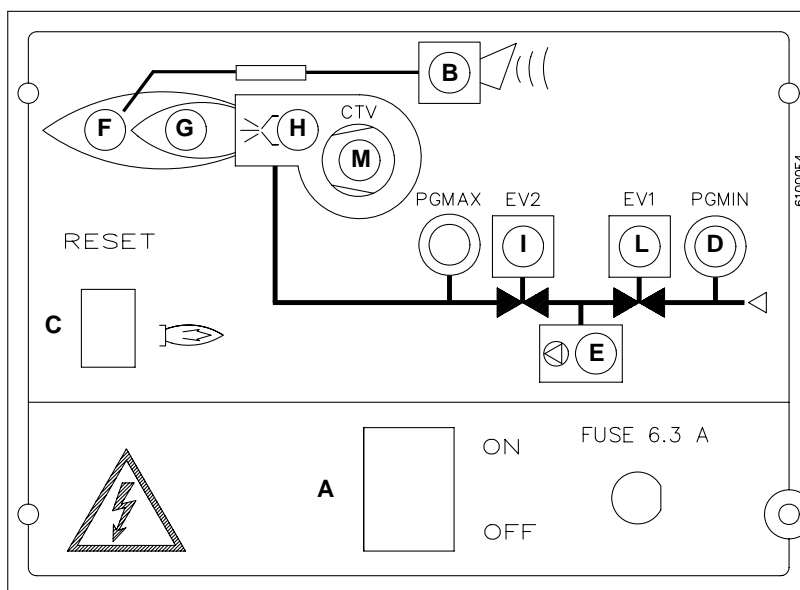
Только для горелок с блоком контроля герметичности: начинается цикл проверки блока контроля герметичности газовых клапанов; при завершении проверки загорается соответствующая лампочка на блоке контроля герметичности. По завершении проверки газового клапана, начинается цикл запуска горелки. В случае утечки газа в одном из газовых клапанов блок контроля герметичности блокируется и загорается лампочка Е. Для разблокировки нажмите деблокировочную кнопку на блоке контроля герметичности.

- В начале цикла запуска сервопривод устанавливает воздушную заслонку в положение максимального открытия, включается двигатель вентилятора, и начинается фаза предварительной продувки. Во время фазы предварительной продувки полное открытие воздушной заслонки сигнализируется загоревшейся лампочкой F на передней панели.
- В конце продувки воздушная заслонка закрывается до положения, которое она имеет при розжиге горелки, включается запальный трансформатор (о чем сигнализирует лампочка H на передней панели), и через 3 секунды подаётся питание к газовым клапанам EV1 и EV2 (лампочки L и I на передней панели).
- Через 3 секунды после открытия газовых клапанов, запальный трансформатор исключается из контура и гаснет лампочка H: после чего:

горелки двухступенчатые - горелка оказывается включенной в режиме малого пламени (горит лампочка G); через 8 сек. начинается работа в режиме двух ступеней, и горелка автоматически переходит в режим большого пламени (загорается лампочка F) или остаётся в режиме малого пламени в соответствии с запросом отопительной системы.

горелки прогрессивные и модулирующие - через 3 секунды после открытия газовых клапанов запальный трансформатор обесточивается. Итак, горелка включена в режиме малого пламени, через 8 секунд начинается работа в режиме двух ступеней, и горелка, напрямую управляемая внешним термостатом (в прогрессивном исполнении) или модулятором (P на Рис. 48, только в модулирующих горелках), увеличивает или уменьшает мощность.

Рис. 48 - Передняя панель электрощита



Описание А - главный выключатель вкл./выкл.

- В - Сигнальная лампочка блокировки
- С - Деблокировочная кнопка электронного блока управления горелки
- D - Сигнальная лампочка реле давления газа
- E - Сигнальная лампочка блокировки блока контроля герметичности газовых клапанов (только в горелках с блоком контроля герметичности)
- F - Сигнальная лампочка работы в режиме большого пламени (или открытия воздушной заслонки в фазе предварительной продувки)
- G - Сигнальная лампочка работы в режиме малого пламени
- H - Лампочка работы запального трансформатора
- I - Сигнальная лампочка открытия электроклапана EV2
- L - Сигнальная лампочка открытия электроклапана EV1
- M - Сигнальная лампочка срабатывания термореле двигателя вентилятора (только при трёх фазах); для деблокировки термореле необходимо открыть электрощит.
- P - модулятор (только в модулирующих горелках)
- Q - Ручной переключатель режима работы: 0 – выкл./ 1 - большое пламя/ 2 – малое пламя / 3 – автоматический режим

Необходимо, хотя бы раз в год, выполнять нижеуказанные операции по уходу за горелкой. В случае сезонной работы горелки, рекомендуется выполнять профилактику в конце каждого отопительного сезона; в случае же непрерывной работы необходимо выполнять профилактику через каждые 6 месяцев.



В.В. Все работы на горелке должны производиться при разомкнутом главном выключателе.

ВЫПОЛНЯЕМЫЕ ОПЕРАЦИИ

- Очистите и проверьте патрон газового фильтра, в случае необходимости замените его (см. Рис. 49);
- Демонтируйте, проверьте и очистите головку сгорания (см. Рис. 54 - Рис. 55).
- Проверьте запальный и контрольный электроды, очистите, отрегулируйте и, при необходимости, замените (см. Рис. 56). В случае, если у вас есть сомнения, проверьте систему контроля после запуска горелки, следуя схемам на Рис. 57 - Рис. 58.

Очистите и смажьте рычаги и вращающиеся детали



ВНИМАНИЕ: если во время обслуживания горелки понадобится разобрать газовую рампу, снять с нее компоненты, не забудьте впоследствии, установив их обратно на место, произвести тест на герметичность, согласно требований действующих нормативов!

ТЕХНИЧЕСКОЕ ОБСЛУЖИВАНИЕ ГАЗОВОГО ФИЛЬТРА

Газовые фильтры – это компоненты, которые очищают газ от пыли и защищают детали, подверженные наибольшей опасности (например, горелки, счетчики и регуляторы), от быстрого засорения. Фильтр обычно располагается перед всеми регулировочными и отсечными устройствами.

С фланцевым соединением - Рис. 49

После того, как вы убедитесь, что внутри фильтра нет газа под давлением, снимите крышку (1), отвинтив крепёжные винты (8). Снимите фильтрующий патрон (3), промойте его водой с мылом, продуйте сжатым воздухом (или, при необходимости, замените) и установите его на прежнее место, проверив, что он расположен между соответствующими направляющими (6) днища (5), контролируя, чтобы не было препятствий для установки крышки (1). Затем установите крышку (1), следя, чтобы кольцо-прокладка O-Ring (2) было установлено в соответствующий паз и, что фильтрующий патрон (3) установлен точно между соответствующими направляющими (6) крышки (1), подобным направляющим днища (5).

С резьбовым соединением - Рис. 50 и Рис. 51

После того, как вы убедитесь, что внутри фильтра нет газа под давлением, снимите крышку (5) отвинтите крепёжные винты (1). Снимите фильтрующий патрон (3), промойте его водой с мылом, продуйте сжатым воздухом (или замените его при необходимости) и установите его на прежнее место, проверив, что он расположен между соответствующими направляющими (7), контролируя, чтобы не было препятствий для установки крышки (5). Затем установите крышку (5), следя, чтобы кольцо-прокладка (4 на) было установлено в соответствующий паз.

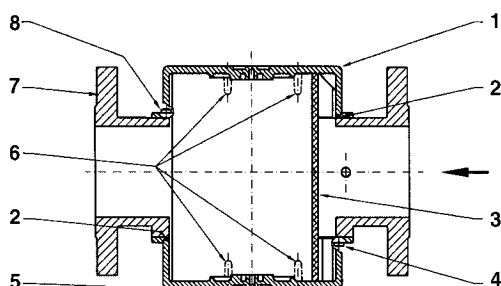


Рис. 49

Описание (Рис. 49)

- 1 Крышка
- 2 Кольцо-прокладка O-Ring
- 3 Фильтрующий патрон
- 4 Винты M5x 12
- 5 Днище
- 6 Направляющие
- 7 Корпус
- 8 Винты M5 x 14

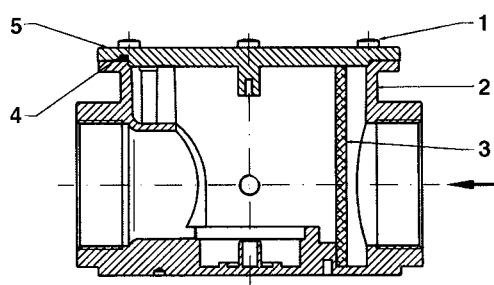


Рис. 50

Описание (Рис. 50 - Рис. 51)

- 1 Крепёжные винты
- 2 Корпус
- 3 Фильтрующий патрон
- 4 Кольцо-прокладка O-Ring
- 5 Крышка
- 6 Штуцер для отбора давления
- 7 Направляющие

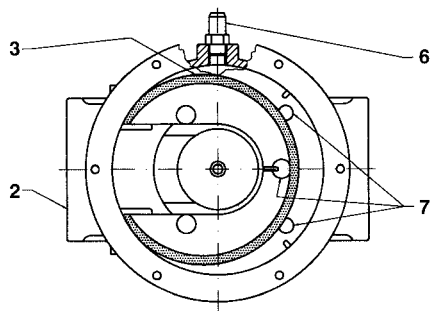


Рис. 51 - Вид сверху без крышки

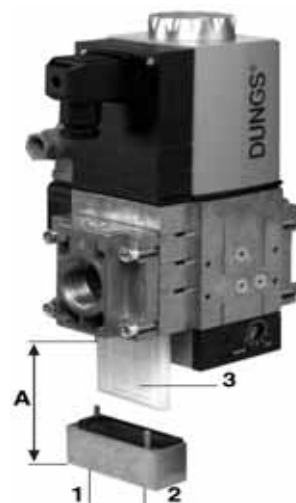
Проверка и замена фильтра в группе клапанов MULTIBLOC DUNGS MBC..SE 300-700-1200

- Проверять фильтр хотя бы один раз в год
- Заменить фильтр, если разница давления между присоединительными отверстиями 1 и 2 меньше 10 мбар.
- Заменить фильтр, если разница давления между присоединительными отверстиями 1 и 2 увеличилась в два раза по сравнению со значением, полученным при последнем замере

1. Отсечь поступление газа, закрыв шаровой кран
2. Открутить винты 1-2
3. Заменить патрон фильтра 3
4. Закрутить и несильно затянуть винты 1-2
5. Проверить на работу и на герметичность

Расстояние, необходимое для замены фильтра, А: от 150 до 230 мм.

Рис. 52



Разборка фильтра DUNGS MB-DLE 415 - 420 B01 1" 1/2 - 2"

- Проверьте фильтр по меньшей мере раз в год!
- Заменяйте фильтр, если разница давления между точками 7 и 12 > 10 мбар.
- Заменяйте фильтр, если разница давления между точками 7 и 12 с момента последней проверки удвоилась.

Замена фильтра может выполняться без замены корпуса.

- 1 Прервите приток газа, закрывая ручной отсекающий кран.
- 2 Снимите винты 1 ÷ 6.
- 3 Замените патрон фильтра.
- 4 Поставьте на место корпус фильтра, завинтите и затяните винты 1÷ 6, не перетягивая.
- 5 Выполните функциональную проверку герметичности, Pmax. = 360 мбар.

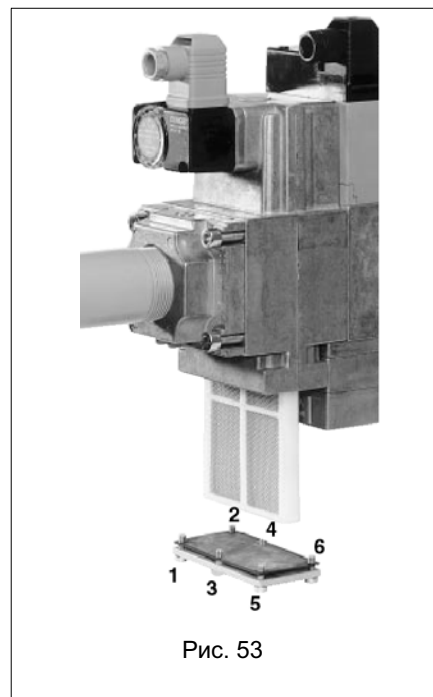


Рис. 53

Снятие головки сгорания

Тип P60

- Снимите крышку С.
- Отвинтите 2 винта S, которые удерживают в нужном положении индикатор, и затем вынуть узел VRT, чтобы освободить нарезной шток AR.
- Отвинтите винты V, которыми крепится газовый коллектор G, и извлеките полностью узел, как указано на рисунке.

Примечание: чтобы снова установить на место головку сгорания, выполните в обратном порядке вышеописанные операции, обращая особое внимание на правильное положение кольца-прокладки OR.

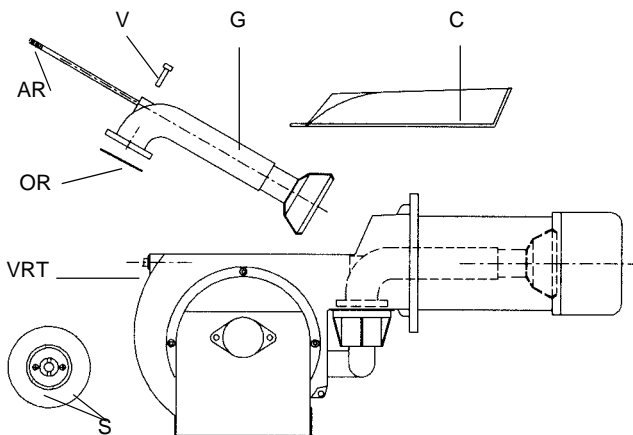


Рис. 54

Тип P65 / P72 / P73A

- Снимите крышку С.
- Отвинтите винты V, которыми крепится газовый коллектор G, и извлеките полностью узел, как указано на рисунке.

Примечание: чтобы снова установить на место головку сгорания, выполните в обратном порядке вышеописанные операции, обращая особое внимание на правильную установку кольца-прокладки OR.

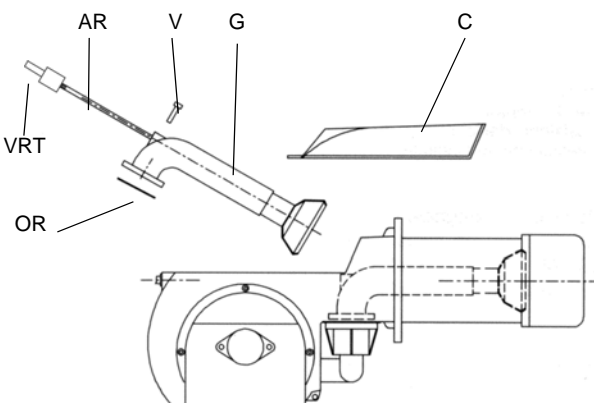


Рис. 55

Регулировка положения электродов

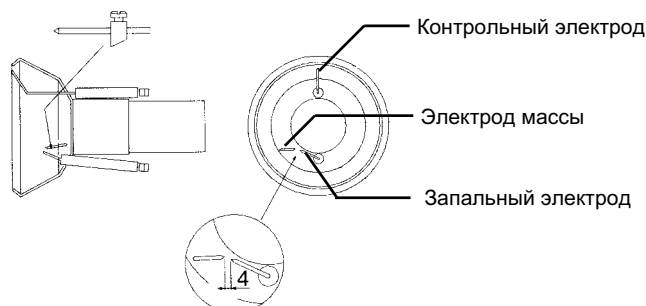


Рис. 56

ИЗМЕРЕНИЕ ТОКА ИОНИЗАЦИИ

Чтобы измерить сигнал детектирования, следуйте схеме на Рис. 57 - Рис. 58.

Если сигнал ниже указанного значения, проверьте положение контрольного электрода, электрические контакты и, при необходимости, замените контрольный электрод.

| Модель электронного блока | Мин. сигнал детектирования |
|---------------------------|----------------------------|
| Siemens LGB21-22 | 3 мкА |
| Siemens LME21-22 | 3 мкА |

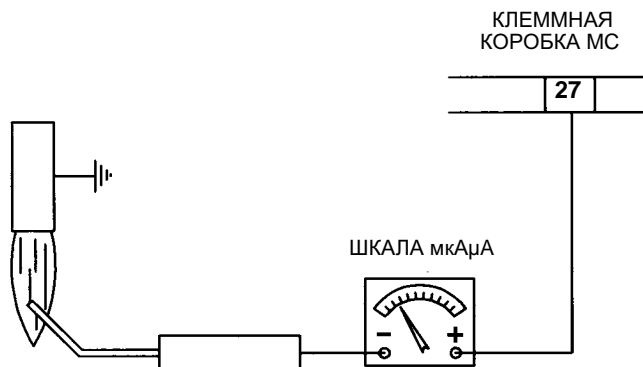


Рис. 57

Место теста для горелок с печатной схемой

Для того чтобы проверить течение обнаружения, извлекайте шлямбур между стержнями и соедините Микроамперметр (Рис. 58).

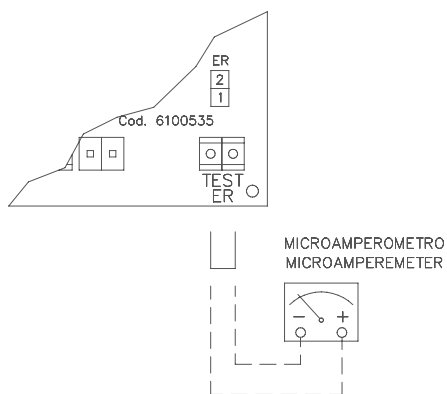


Рис. 58

ТАБЛИЦА ВОЗМОЖНЫХ НЕПОЛАДОК

| ПРИЧИНА/НЕПОЛАДКА | ГОРЕЛКА НЕ ЗАПУСКАЕТСЯ | ГОРЕЛКА ПРОДОЛЖАЕТ ВЫПОЛНЯТЬ ЦИКЛ ПРОДУВКИ | ГОРЕЛКА НЕ ЗАЖИГАЕТСЯ И БЛОКИРУЕТСЯ | ГОРЕЛКА ЗАЖИГАЕТСЯ, НО ЦИКЛ ЗАЖИГАНИЯ ПОВТОРЯЕТСЯ | ГОРЕЛКА НЕ ЗАЖИГАЕТСЯ, А ПОВТОРЯЕТ ЦИКЛ ЗАЖИГАНИЯ | НЕ ВКЛЮЧАЕТСЯ РЕЖИМ БОЛЬШОГО ПЛАМЕНИ | ГОРЕЛКА БЛОКИРУЕТСЯ ВО ВРЕМЯ РАБОТЫ | ГОРЕЛКА ОТКЛЮЧАЕТСЯ ВО ВРЕМЯ РАБОТЫ И ПОВТОРЯЕТ ЦИКЛ | ГОРЕЛКА ЗАЖИГАЕТСЯ И БЛОКИРУЕТСЯ | ЭЛЕКТРОННЫЙ БЛОК КОНТРОЛЯ ПЛАМЕНИ ПОВТОРЯЕТ ЦИКЛ, НЕ ПОДАВАЯ СИГНАЛ РАЗРЕШЕНИЯ |
|---|------------------------|--|-------------------------------------|---|---|--------------------------------------|-------------------------------------|--|----------------------------------|--|
| ГЛАВНЫЙ ВЫКЛЮЧАТЕЛЬ РАЗОМКНУТ | ● | | | | | | | | | |
| НЕДОСТАТОЧНО ДАВЛЕНИЯ ГАЗА | ● | | | | | | | | | |
| РЕЛЕ МИНИМАЛЬНОГО ДАВЛЕНИЯ ГАЗА ПЛОХО ОТРЕГУЛИРОВАНО ИЛИ | ● | | | ● | ● | | | ● | | |
| РЯД ТЕРМОСТАТОВ КОТЛА РАЗОМКНУТЫ | ● | | | | | | | | | |
| СРАБОТАЛО ТЕРМОРЕЛЕ ДВИГАТЕЛЯ ВЕНТИЛЯТОРА | ● | | | | | | | | | |
| ПЕРЕГОРЕЛИ ПРЕДОХРАНИТЕЛИ | ● | | | | | | | | | |
| ПЛОХО ОТРЕГУЛИРОВАНО ИЛИ НЕИСПРАВНО РЕЛЕ ДАВЛЕНИЯ | ● | | ● | | | | ● | | | ● |
| ЭЛЕКТРОННЫЙ БЛОК НЕИСПРАВЕН | ● | ● | ● | | | | ● | | ● | ● |
| СЕРВОПРИВОД НЕИСПРАВЕН | | ● | | | | | | | | |
| ЗАПАЛЬНЫЙ ТРАНСФОРМАТОР НЕИСПРАВЕН | | | ● | | | | | | | |
| НЕПРАВИЛЬНО РАСПОЛОЖЕН ЗАПАЛЬНЫЙ ЭЛЕКТРОД | | | ● | | | | | | | |
| ДРОССЕЛЬНЫЙ КЛАПАН ПЛОХО ОТРЕГУЛИРОВАН | | | ● | | | | | | | |
| СТАБИЛИЗАТОР ГАЗА НЕИСПРАВЛЕН | | | ● | ● | ● | | | ● | | |
| ТЕРМОСТАТ БОЛЬШОГО-МАЛОГО ПЛАМЕНИ НЕИСПРАВЕН | | | | | | ● | | | | |
| ПЛОХО ОТРЕГУЛИРОВАН КУЛАЧОК СЕРВОПРИВОДА | | | | | | ● | | | | |
| НЕПРАВИЛЬНО РАСПОЛОЖЕН КОНТРОЛЬНЫЙ ЭЛЕКТРОД ИЛИ ДЕТЕКТОРНЫЙ КОНТУР НЕИСПРАВЕН | | | | | | | ● | | ● | |
| ПЕРЕПУТАНЫ ФАЗА И НОЛЬ | | | | | | | | | ● | |
| ПИТАНИЕ ФАЗА-ФАЗА ИЛИ ПРИСУТСТВИЕ НАПРЯЖЕНИЯ НА НОЛЕ* | | | | | | | | | ● | |

*В этих случаях подключите цепь RC (см)

ЭЛЕКТРОСХЕМЫ

Описание электросхем 18-082 / 18-083 - Горелки двухступенчатые и прогрессивные с печатной платой

| | |
|----------------------|--|
| BERGER | |
| STA6(12)B3.41/63N32L | СЕРВОПРИВОДА ВОЗДУШНОЙ ЗАСЛОНКИ |
| CMF | РУЧНОЙ ПЕРЕКЛЮЧАТЕЛЬ РАБОТЫ 0)НЕ РАБ. 1)БОЛЬШОЕ ПЛАМЯ 2)МАЛОЕ ПЛАМЯ 3)АВТОМАТ |
| ER | КОНТРОЛЬНЫЙ ЭЛЕКТРОД |
| EV1,2 | ЭЛЕКТРОКЛАПАН ГАЗА СО СТОРОНЫ СЕТИ (ИЛИ БЛОК КЛАПАНОВ) |
| FU1 | ПЛАВКИЕ ПРЕДОХРАНИТЕЛИ ЛИНИИ |
| FU2 | ВСПОМОГАТЕЛЬНЫЕ ПЛАВКИЕ ПРЕДОХРАНИТЕЛИ |
| FU3 | ПЛАВКИЕ ПРЕДОХРАНИТЕЛИ ЛИНИИ ДВИГАТЕЛЯ ВЕНТИЛЯТОРА |
| FU4 | ПЛАВКИЕ ПРЕДОХРАНИТЕЛИ ЛИНИИ |
| IB | ВЫКЛЮЧАТЕЛЬ ЛИНИИ ГОРЕЛКИ |
| IG | ОБЩИЙ ВЫКЛЮЧАТЕЛЬ |
| IL | ВЫКЛЮЧАТЕЛЬ ЛИНИИ ВСПОМОГАТЕЛЬНОГО ОБОРУДОВАНИЯ |
| KM1 | СЧЕТЧИК ЧАСОВ РАБОТЫ ДВИГАТЕЛЯ ВЕНТИЛЯТОРА |
| KT1 | ТАЙМЕР (Электросхема 18-082) |
| LAF | СИГНАЛЬНАЯ ЛАМПОЧКА РАБОТЫ ГОРЕЛКИ В РЕЖИМЕ БОЛЬШОГО ПЛАМЕНИ (ТОЛЬКО ДЛЯ ДВУХСТУПЕНЧАТЫХ И ПРОГРЕССИВНЫХ МОДЕЛЕЙ) |
| LB | СИГНАЛЬНАЯ ЛАМПОЧКА БЛОКИРОВКИ ГОРЕЛКИ |
| LB1 | СИГНАЛЬНАЯ ЛАМПОЧКА БЛОКИРОВКИ ГОРЕЛКИ |
| LBF | СИГНАЛЬНАЯ ЛАМПОЧКА МАЛОГО ПЛАМЕНИ ГОРЕЛКИ |
| LEV1 | СИГНАЛЬНАЯ ЛАМПОЧКА ОТКРЫТИЯ ЭЛЕКТРОКЛАПАНА EV1 |
| LEV2 | СИГНАЛЬНАЯ ЛАМПОЧКА ОТКРЫТИЯ ЭЛЕКТРОКЛАПАНА EV2 |
| LF1 | СИГНАЛЬНАЯ ЛАМПОЧКА ФУНКЦИОНИРОВАНИЯ (ТОЛЬКО В ОДНОСТУПЕНЧАТЫХ МОДЕЛЯХ) |
| LPG | СИГНАЛЬНАЯ ЛАМПОЧКА ПРИСУТСТВИЯ ГАЗА В СЕТИ |
| LSPG | АВАРИЙНАЯ ЛАМПОЧКА УТЕЧКИ КЛАПАНОВ (ТОЛЬКО В МОДЕЛЯХ С VPS504) |
| LSPG1 | АВАРИЙНАЯ ЛАМПОЧКА УТЕЧКИ КЛАПАНОВ (ТОЛЬКО В МОДЕЛЯХ С VPS504) |
| LT | СИГНАЛЬНАЯ ЛАМПОЧКА БЛОКИРОВКИ ТЕРМОРЕЛЕ ВЕНТИЛЯТОРА (ТОЛЬКО В ТРЕХФАЗНЫХ МОДЕЛЯХ) |
| LTA | СИГНАЛЬНАЯ ЛАМПОЧКА ЗАПАЛЬНОГО ТРАНСФОРМАТОРА |
| MICROA | МИКРОАМПЕРМЕТР |
| MV | ДВИГАТЕЛЬ ВЕНТИЛЯТОРА |
| PA | РЕЛЕ ДАВЛЕНИЯ ВОЗДУХА ГОРЕЛКИ |
| PGMAX | РЕЛЕ МАКСИМАЛЬНОГО ДАВЛЕНИЯ ГАЗА (ОПЦИЯ, ЕСЛИ ОНО ПРЕДУСМОТРЕНО, УБЕРИТЕ ПЕРЕМЫЧКУ С СОЕДИНИТЕЛЬНОГО РАЗЪЕМА) |
| PGMIN | РЕЛЕ МИНИМАЛЬНОГО ДАВЛЕНИЯ ГАЗА |
| PS | КНОПКА СБРОСА БЛОКИРОВКИ С БЛОКА КОНТРОЛЯ ПЛАМЕНИ |
| PS1 | КНОПКА СБРОСА БЛОКИРОВКИ С БЛОКА КОНТРОЛЯ ПЛАМЕНИ |
| PT100 | ТЕМПЕРАТУРНЫЙ ДАТЧИК |
| SD 0-10V | СИГНАЛ ПОД НАПРЯЖЕНИЕМ |
| SD0/4 - 20 MA | СИГНАЛ ПОД ТОКОМ |
| SD-PRESS | ДАТЧИК ДАВЛЕНИЯ |
| SD-TEMP | ТЕМПЕРАТУРНЫЙ ДАТЧИК |
| SIEMENS | |
| LGB/LME22.33 | ЭЛЕКТРОННЫЙ БЛОК КОНТРОЛЯ ПЛАМЕНИ (ТОЛЬКО В ДВУХСТУПЕНЧАТЫХ И ПРОГРЕССИВНЫХ МОДЕЛЯХ) |
| SIEMENS | |
| RWF40.0X0 | МОДУЛИРУЮЩИЙ РЕГУЛЯТОР |
| SIEMENS | |
| SQN30.1(2)51 | СЕРВОПРИВОД ВОЗДУШНОЙ ЗАСЛОНКИ (ДЛЯ ПРОГРЕССИВНЫХ ГОРЕЛОК) |
| ST | РЦД ТЕРМОСТАТОВ И РЕЛЕ ДАВЛЕНИЯ |
| TA | ЗАПАЛЬНЫЙ ТРАНСФОРМАТОР |
| TAB | ТЕРМОСТАТ БОЛЬШОГО-МАЛОГО ПЛАМЕНИ (ТАМ, ГДЕ ОН ПРЕДУСМОТРЕН СЧЕТЬ ПЕРЕМЫЧКУ МЕЖДУ КЛЕММАМИ 6 И 7 В КЛЕММНОЙ КОРОБКЕ) |
| TC | ТЕРМОПАРА |
| TS | ПРЕДОХРАНИТЕЛЬНЫЙ ТЕРМОСТАТ/ РЕЛЕ ДАВЛЕНИЯ |
| TV | ТЕРМОРЕЛЕ ДВИГАТЕЛЯ ВЕНТИЛЯТОРА |
| VPS504 | ЭЛЕКТРОННЫЙ БЛОК КОНТРОЛЯ ГЕРМЕТИЧНОСТИ DUNGS (ОПЦИЯ, ЕСЛИ ОН ПРЕДУСМОТРЕН, СЧЕТЬ ПЕРЕМЫЧКУ С СОЕДИНИТЕЛЬНОГО РАЗЪЕМА) |

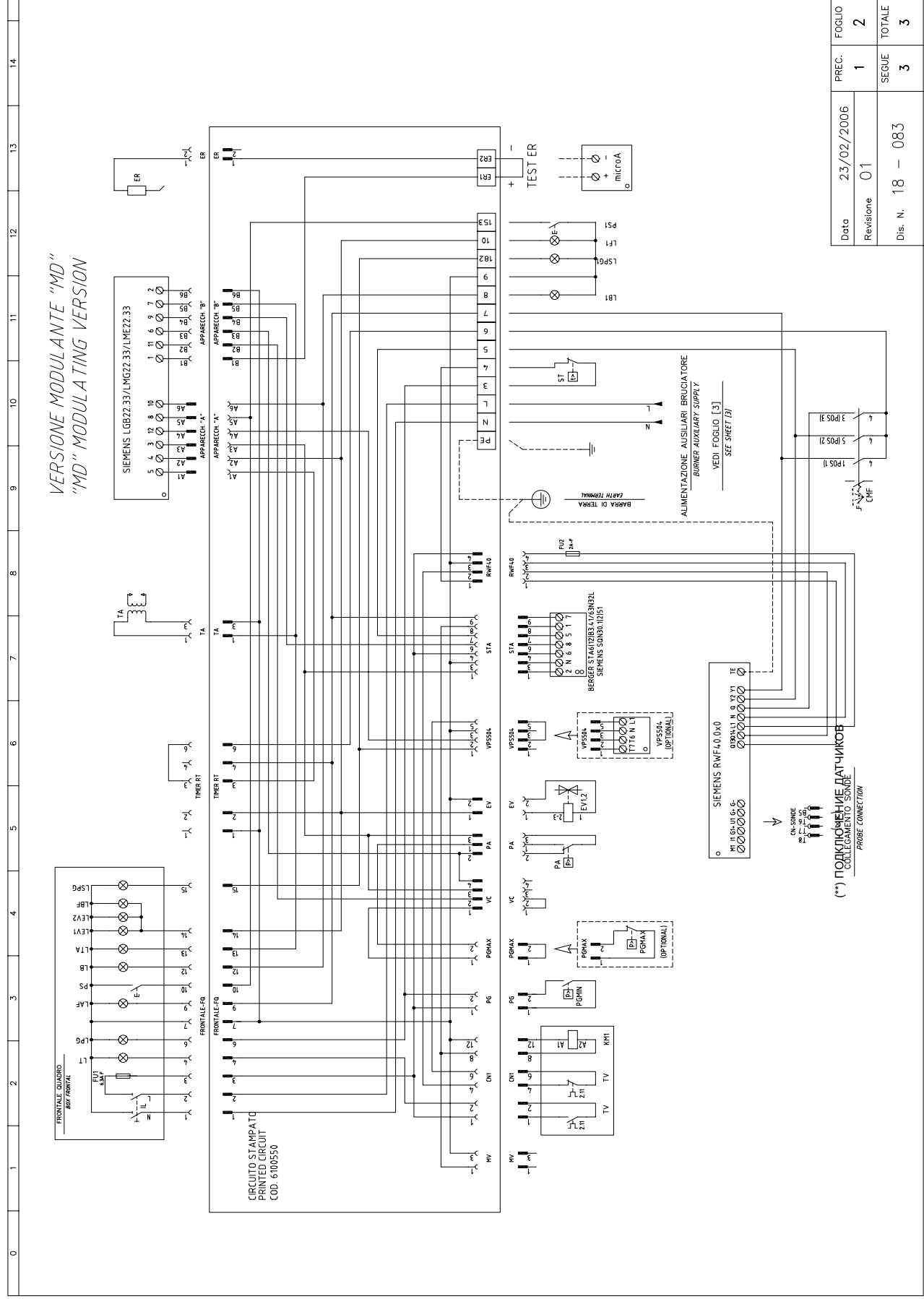
(**) УСТАНОВИТЬ ПЕРЕМЫЧКУ МЕЖДУ КЛЕММАМИ 7 И 9 ТОЛЬКО ПРИ НАЛИЧИИ LGB21.33

КУЛАЧКИ СЕРВОПРИВОДА

| | BERGER STA6(12)B3.41/63N32L | SIEMENS SQN30.1(2)51A |
|---|--------------------------------|--------------------------|
| Положение при большом пламени (установить на 90°) | ST2 | I |
| Положение при малом пламени и розжиге | ST1 | III |
| Положение в режиме выжидания (установить на 0°) | ST0 | II |
| Не используется | MV | V |

ВНИМАНИЕ:

- 1 - Электропитание 400В 50Гц 3Ф+Н пер.тока, трёхфазное и 230В 50Гц пер. тока, однофазное
- 2 - Не инвертировать фазу с нейтралью
- 3 - Обеспечить хорошее заземление горелки

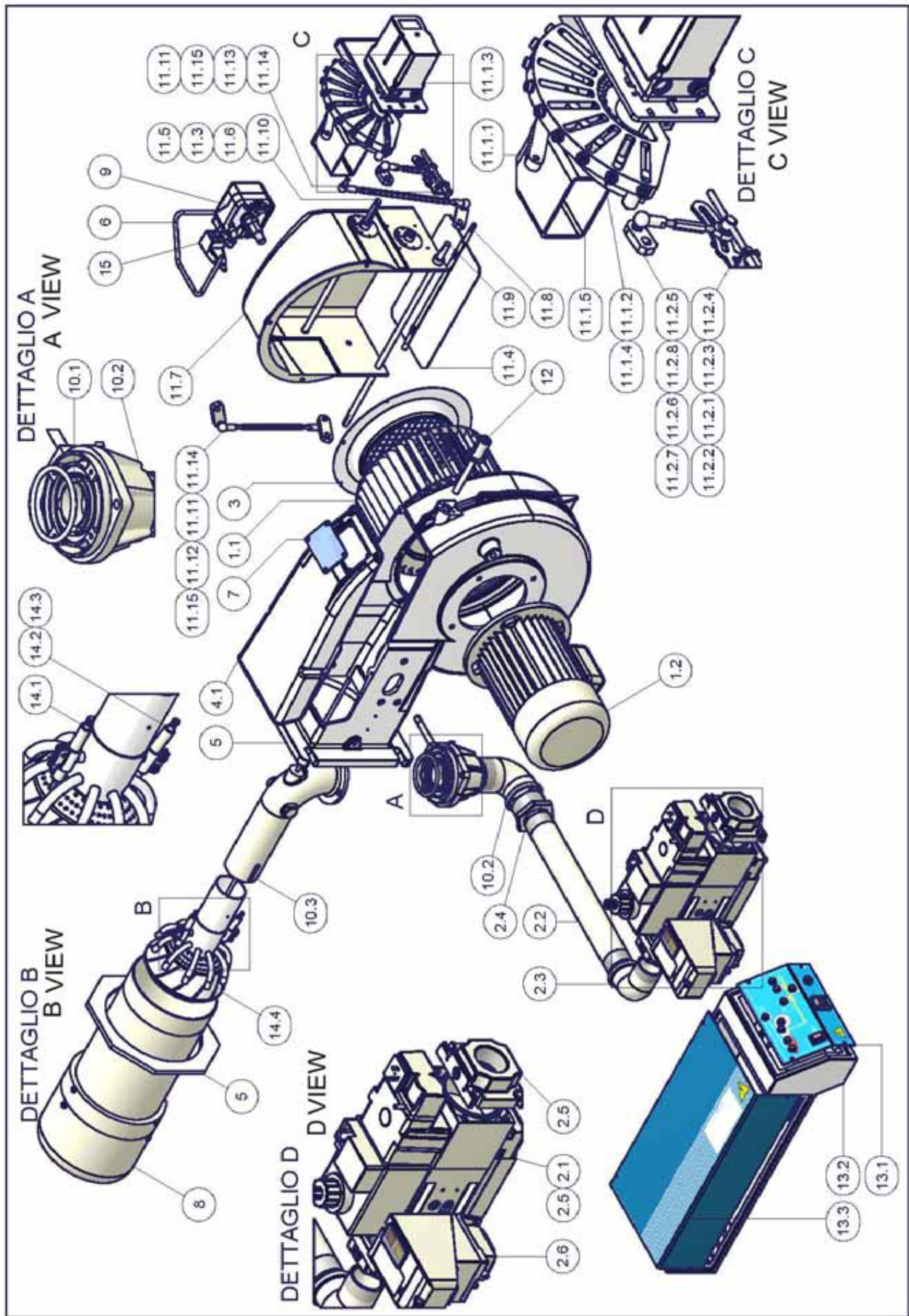


| | | | | | |
|-----------|------------|-------|---|--------|---|
| Data | 23/02/2006 | PREC. | 1 | FOGLIO | 2 |
| Revisione | 01 | SEGUE | 3 | TOTALE | 3 |
| Dis. N. | 18 - 083 | | | | |

(**) ПОДКЛЮЧЕНИЕ ПАТЧКОВ
COLLEGAMENTO SOTTO
PROBE CONNECTION

Р60

| ПОЗ | НАЗВАНИЕ |
|--------|--|
| 1.1 | КРЫЛЬЧАТКА ВЕНТИЛЯТОРА |
| 1.2 | ЭЛЕКТРОДВИГАТЕЛЬ |
| 2.1 | ГРУППА КЛАПАНОВ |
| 2.2 | ВИНТ УДЛИНЕНИЯ |
| 2.3 | КОЛЕНО |
| 2.4 | ПЕРЕХОДНИК С НАР/ВНУТ. РЕЗЬБОЙ |
| 2.5 | ФЛАНЕЦ КЛАПАННОЙ ГРУППЫ |
| 2.6 | БЛОК КОНТРОЛЯ ГЕРМЕТИЧНОСТИ (ОПЦИЯ) |
| 3 | СРЕЗАННЫЙ КОНУС ПОДАЧИ ВОЗДУХА |
| 4 | УЛИТКА |
| 4.1 | КОЖУХ |
| 5 | ПРОКЛАДКА |
| 6 | ТРУБКА РЕЛЕ ДАВЛЕНИЯ ГАЗА |
| 7 | СТЕКЛО ИЗ ПЛЕКСИГЛАСА |
| 8 | СОПЛО |
| 9 | РЕЛЕ ДАВЛЕНИЯ ВОЗДУХА |
| 10.1 | КОЛЬЦО OR |
| 10.2 | ДРОССЕЛЬНЫЙ КЛАПАН |
| 10.3 | КОЛЛЕКТОР ГАЗОВЫЙ |
| 11.1.1 | РЫЧАЖНАЯ ПЕРЕДАЧА В КОМПЛЕКТЕ |
| 11.1.2 | ВАРЬИРУЕМЫЙ СЕКТОР БОЛЬШОЙ ШЕСТИГРАННЫЙ |
| 11.1.3 | СЕРВОПРИВОД |
| 11.1.4 | СОЕДИНИТЕЛЬНЫЙ РАЗЪЕМ СЕРВОПРИВОДА |
| 11.1.5 | КРОНШТЕЙН В СБОРЕ |
| 11.2.1 | РЕГУЛИРОВОЧНАЯ ГАЙКА КУЛАЧКА РЕГУЛИРОВАНИЯ ВОЗДУХА |
| 11.2.2 | ВИНТ КУЛАЧКА РЕГУЛИРОВАНИЯ ВОЗДУХА |
| 11.2.3 | ВИНТ РЕГУЛИРОВАНИЯ КУЛАЧКА |
| 11.2.4 | ПЕРЕДАЧА КУЛАЧКА РЕГУЛИРОВАНИЯ ВОЗДУХА |
| 11.2.5 | ШАТУН |
| 11.2.6 | АНКЕРНЫЙ БОЛТ |
| 11.2.7 | ШАРНИРНОЕ СОЕДИНЕНИЕ |
| 11.2.8 | ШАРНИРНОЕ СОЕДИНЕНИЕ ДЛЯ АНКЕРА |
| 11.3 | ТАБЛИЧКА ИНДИКАТОРА |
| 11.4 | ЗАСЛОНКА ВНУТРЕННЯЯ ВОЗДУШНАЯ |
| 11.5 | ВТУЛКА ИНДИКАТОРА |
| 11.6 | ВТУЛКА |
| 11.7 | КОРОБКА |
| 11.8 | ШТОК ЗАСЛОНКИ |
| 11.9 | ШТОК ПЕРЕДАЧИ ДРОССЕЛЬНОГО КЛАПАНА |
| 11.10 | ШТОК СЕРВОПРИВОДА |
| 11.11 | ШАТУН |
| 11.12 | АНКЕРНЫЙ БОЛТ |
| 11.13 | АНКЕРНЫЙ БОЛТ |
| 11.14 | ШАРНИРНОЕ СОЕДИНЕНИЕ |
| 11.15 | ШАРНИРНОЕ СОЕДИНЕНИЕ ДЛЯ АНКЕРА |
| 12 | ВИНТЫ РЕГУЛИРОВОЧНЫЕ ГОЛОВКИ В СБОРЕ |
| 13.1 | ЛИЦЕВАЯ ПАНЕЛЬ С ЭЛЕКТРИЧЕСКИМИ КАБЕЛЯМИ |
| 13.2 | ЭЛЕКТРОЩИТ М ДЛЯ ПЛАТЫ |
| 13.3 | КРЫШКА ЭЛЕКТРОЩИТА М |
| 14.1 | КОНТРОЛЬНЫЙ ЭЛЕКТРОД |
| 14.2 | ЗАПАЛЬНЫЙ ЭЛЕКТРОД |
| 14.3 | ЭЛЕКТРОД ЗАЗЕМЛЕНИЯ |
| 14.4 | ГОЛОВКА СГОРАНИЯ |
| 15 | СОЕДИНИТЕЛЬНЫЙ РАЗЪЕМ ЧЕРНО-ЗЕЛЕНЫЙ |



P65 - P72 - P73A

| ПОЗ | ОБОЗНАЧЕНИЯ |
|------------|--|
| 1 | СОПЛО |
| 2.1 | ГОЛОВА СГОРАНИЯ |
| 2.2.1 | ЭЛЕКТРОД ОТДЕЛЬНЫЙ В КОМПЛЕКТЕ |
| 2.2.2 | РЕГУЛИРОВОЧНАЯ ВТУЛКА |
| 2.2.3 | ОПОРА ФУРМЫ В ПЕРЕДНЕЙ ЧАСТИ ГОЛОВЫ |
| 2.2.4 | ОПОРА ФУРМЫ В ЗАДНЕЙ ЧАСТИ ГОЛОВЫ |
| 2.2.5 | ТРУБА УМЕНЬШЕНИЯ ПОДАЧИ ВОЗДУХА |
| 2.3 | КОНТРОЛЬНЫЙ ЭЛЕКТРОД |
| 2.4 | РЕГУЛИРОВОЧНОЕ КОЛЬЦО |
| 2.5 | КОЛЛЕКТОР ГАЗОВЫЙ |
| 3.1 | КРЫЛЬЧАТКА ВЕНТИЛЯТОРА |
| 3.2 | ДВИГАТЕЛЬ |
| 4.1 | ФИЛЬТР ГАЗА |
| 4.2 | ФЛАНЕЦ ДРОССЕЛЬНОГО КЛАПАНА |
| 4.3 | ПАТРУБОК С ФЛАНЦЕМ |
| 4.4.1 | РЕЛЕ ДАВЛЕНИЯ |
| 4.4.2 | КЛАПАН |
| 4.4.3 | ИСПОНИТЕЛЬНЫЙ МЕХАНИЗМ SKP15 |
| 4.4.4 | ИСПОЛНИТЕЛЬНЫЙ МЕХАНИЗМ SKP25 |
| 4.4.5 | БЛОК КОНТРОЛЯ ГЕРМЕТИЧНОСТИ (ОПЦИЯ) VPS |
| 5 | СРЕЗАННЫЙ КОНУС ПОДАЧИ ВОЗДУХА |
| 6 | УЛИТКА ГОРЕЛКИ |
| 6.1 | КРЫШКА |
| 7 | ПРОКЛАДКА |
| 8 | ТРУБКА РЕЛЕ ДАВЛЕНИЯ ВОЗДУХА |
| 9 | СТЕКЛО ИЗ ПЛЕКСИГЛАСА |
| 10 | ДРОССЕЛЬНЫЙ КЛАПАН |
| 11 | РЕЛЕ ДАВЛЕНИЯ ВОЗДУХА |
| 12.1.1 | РЫЧАЖНАЯ ПЕРЕДАЧА В КОМПЛЕКТЕ |
| 12.1.2 | ВАРЬИРУЕМЫЙ СЕКТОР |
| 12.1.3 | СЕРВОПРИВОД |
| 12.1.4 | СОЕДИНИТЕЛЬНЫЙ РАЗЪЕМ СЕРВОПРИВОДА |
| 12.1.5 | КРОНШТЕЙН В СБОРЕ |
| 12.2.1 | РЕГУЛИРОВОЧНАЯ ГАЙКА КУЛАЧКА РЕГУЛИРОВАНИЯ ВОЗДУХА |
| 12.2.2 | РЕГУЛИРОВОЧНЫЙ ВИНТ КУЛАЧКА РЕГУЛИРОВАНИЯ ВОЗДУХА |
| 12.2.3 | ПЕРЕДАЧА КУЛАЧКА РЕГУЛИРОВАНИЯ ВОЗДУХА |
| 12.2.4 | ШАТУН |
| 12.2.5 | АНКЕРНЫЙ БОЛТ |
| 12.2.6 | ШАРНИРНОЕ СОЕДИНЕНИЕ |
| 12.2.7 | ШАРНИРНОЕ СОЕДИНЕНИЕ ДЛЯ АНКЕРНОГО БОЛТА |
| 12.3 | ЗАСЛОНКА ВНУТРЕННЯЯ ВОЗДУШНАЯ |
| 12.4 | ВОЗДУШНАЯ ЗАСЛОНКА ВНЕШНЯЯ |
| 12.5 | КОРОБКА |
| 12.6 | ШТОК ЗАСЛОНКИ |
| 12.7 | ШТОК ЗАСЛОНКИ |
| 12.8 | ШАТУН |
| 12.9 | АНКЕРНЫЙ БОЛТ |
| 12.10 | АНКЕРНЫЙ БОЛТ |
| 12.11 | ШАРНИРНОЕ СОЕДИНЕНИЕ |
| 12.12 | ШАРНИРНОЕ СОЕДИНЕНИЕ ДЛЯ АНКЕРА |
| 13.1 | ЛИЦЕВАЯ ПАНЕЛЬ С ЭЛЕКТРИЧЕСКИМИ КАБЕЛЯМИ |
| 13.2 | ЭЛЕКТРИЧЕСКИЙ ЩИТ |
| 13.3 | КРЫШКА ЭЛЕКТРОЩИТА |
| 14 | СОЕДИНИТЕЛЬНЫЙ РАЗЪЕМ ЧЕРНО-ЗЕЛЕНЫЙ |

ЗАПАСНЫЕ ЧАСТИ

| | P60 | | | P65 | |
|--|------------------------------|------------------------------|------------------------------|------------------------------|------------------------------|
| | M-xx.x.. .40 | M-xx.x.. .50 | M-xx.x.. .65 | M-xx.x.. .50 | M-xx.x.. .65 |
| ИСПОНИТЕЛЬНЫЙ МЕХАНИЗМ SKP15 | --- | --- | 2190181 | --- | 2190181 |
| ИСПОНИТЕЛЬНЫЙ МЕХАНИЗМ SKP25 | --- | --- | 2190183 | --- | 2190183 |
| СОПЛО L* | 3091061 | 3091061 | 3091061 | 30910E0 | 30910E0 |
| СОПЛО S* | 3091060 | 3091060 | 3091060 | 30910E9 | 30910E9 |
| КАБЕЛЬ ЗАПАЛЬНОГО ЭЛЕКТРОДА | 6050108 | 6050108 | 6050108 | 6050108 | 6050108 |
| КАБЕЛЬ КОНТРОЛЬНОГО ЭЛЕКТРОДА | 6050205 | 6050205 | 6050205 | 6050205 | 6050205 |
| БЛОК КОНТРОЛЯ ГЕРМЕТИЧНОСТИ (ОПЦИЯ) | 2191604 | 2191604 | 2191604 | 2191604 | 2191604 |
| ЭЛЕКТРОННЫЙ БЛОК КОНТРОЛЯ ПЛАМЕНИ | LGB: 2020430 LME: 2020468 | LGB: 2020430 LME: 2020468 | LGB: 2020430 LME: 2020468 | LGB: 2020430 LME: 2020468 | LGB: 2020430 LME: 2020468 |
| ЗАПАЛЬНЫЙ ЭЛЕКТРОД | 2080202 | 2080202 | 2080202 | 2080202 | 2080202 |
| ЭЛЕКТРОД ЗАЗЕМЛЕНИЯ | 2080234 | 2080234 | 2080234 | 2080234 | 2080234 |
| КОНТРОЛЬНЫЙ ЭЛЕКТРОД | 2080102 | 2080102 | 2080102 | 2080102 | 2080102 |
| ФИЛЬТР ГАЗА | --- | --- | 2090117 | --- | 2090117 |
| ГРУППА КЛАПАНОВ | 21903L3 | 21903L7 | 2190172 | 21903L7 | 2190172 |
| ПРОКЛАДКА | 2110013 | 2110013 | 2110013 | 2110033 | 2110033 |
| ЭЛЕКТРОДВИГАТЕЛЬ | 218025501 | 218025501 | 218025501 | 218020301 | 218020301 |
| РЕЛЕ ДАВЛЕНИЯ ВОЗДУХА | 2160065 | 2160065 | 2160065 | 2160065 | 2160065 |
| РЕЛЕ ДАВЛЕНИЯ ГАЗА | 2160077 | 2160077 | 2160076 | 2160077 | 2160076 |
| ПЛАТА | 6100550 | 6100550 | 6100550 | 6100550 | 6100550 |
| МОДУЛИРУЮЩИЙ РЕГУЛЯТОР (модулирующих) | 2570112 | 2570112 | 2570112 | 2570112 | 2570112 |
| СЕРВОПРИВОД (только для) | 2480042 | 2480042 | 2480042 | 2480042 | 2480042 |
| СЕРВОПРИВО (Дпрогрессивных и модулирующих) | 2480053 | 2480053 | 2480053 | 2480053 | 2480053 |
| ГОЛОВА СГОРАНИЯ | 3060078 | 3060078 | 3060078 | 30600C2 | 30600C2 |
| ЗАПАЛЬНЫЙ ТРАНСФОРМАТОР | 2170128 | 2170128 | 2170128 | 2170128 | 2170128 |

| | P72 | | | P73A | | |
|--|------------------------------|------------------------------|------------------------------|------------------------------|------------------------------|------------------------------|
| | M-xx.x.. .50 | M-xx.x.. .65 | M-xx.x.. .80 | M-xx.x.. .50 | M-xx.x.. .65 | M-xx.x.. .80 |
| SKP15 | --- | 2190181 | 2190181 | --- | 2190181 | 2190181 |
| SKP25 | --- | 2190183 | 2190183 | --- | 2190183 | 2190183 |
| СОПЛО L* | 3091092 | 3091092 | 3091092 | --- | --- | --- |
| СОПЛО S* | 30910C3 | 30910C3 | 30910C3 | 30910M5 | 30910M5 | 30910M5 |
| КАБЕЛЬ ЗАПАЛЬНОГО ЭЛЕКТРОДА | 6050112 | 6050112 | 6050112 | 6050108 | 6050108 | 6050108 |
| КАБЕЛЬ КОНТРОЛЬНОГО ЭЛЕКТРОДА | 6050205 | 6050205 | 6050205 | 6050205 | 6050205 | 6050205 |
| БЛОК КОНТРОЛЯ ГЕРМЕТИЧНОСТИ | 2191604 | 2191604 | 2191604 | 2191604 | 2191604 | 2191604 |
| ЭЛЕКТРОННЫЙ БЛОК КОНТРОЛЯ ПЛАМЕНИ | LGB: 2020430 LME: 2020468 | LGB: 2020430 LME: 2020468 | LGB: 2020430 LME: 2020468 | LGB: 2020430 LME: 2020468 | LGB: 2020430 LME: 2020468 | LGB: 2020430 LME: 2020468 |
| ЗАПАЛЬНЫЙ ЭЛЕКТРОД | 2080207 | 2080207 | 2080207 | 2080278 | 2080278 | 2080278 |
| ЭЛЕКТРОД ЗАЗЕМЛЕНИЯ ЭЛЕКТРОД ЗАЗЕМЛЕНИЯ | 2080234 | 2080234 | 2080234 | --- | --- | --- |
| КОНТРОЛЬНЫЙ ЭЛЕКТРОД | 2080107 | 2080107 | 2080107 | 2080114 | 2080114 | 2080114 |
| ФИЛЬТР ГАЗА | --- | 2090117 | 2090112 | --- | 2090117 | 2090112 |
| ГРУППА КЛАПАНОВ | 21903L7 | 2190172 | 2190169 | 21903L7 | 2190172 | 2190169 |
| ПРОКЛАДКА | 2110033 | 2110033 | 2110033 | 2110033 | 2110033 | 2110033 |
| ЭЛЕКТРОДВИГАТЕЛЬ | 218021101 | 218021101 | 218021101 | 218025601 | 218025601 | 218025601 |
| РЕЛЕ ДАВЛЕНИЯ ВОЗДУХА | 2160065 | 2160065 | 2160065 | 2160065 | 2160065 | 2160065 |
| РЕЛЕ ДАВЛЕНИЯ ГАЗА | 2160077 | 2160076 | 2160076 | 2160077 | 2160076 | 2160076 |
| МОДУЛИРУЮЩИЙ РЕГУЛЯТОР (модулирующих) | 2570112 | 2570112 | 2570112 | 2570112 | 2570112 | 2570112 |
| ПЛАТА | 6100550 | 6100550 | 6100550 | 6100550 | 6100550 | 6100550 |
| СЕРВОПРИВОД (только для) | 2480042 | 2480042 | 2480042 | 2480042 | 2480042 | 2480042 |
| СЕРВОПРИВО (Дпрогрессивных и модулирующих) | 2480053 | 2480053 | 2480053 | 2480053 | 2480053 | 2480053 |
| ГОЛОВКА СГОРАНИЯ ПРИРОДНЫЙ (СОПЛО L*) | 30600A8 | 30600A8 | 30600A8 | --- | --- | --- |
| ГОЛОВКА СГОРАНИЯ ПРИРОДНЫЙ (СОПЛО S*) | 3060080 | 3060080 | 3060080 | 30600L9 | 30600L9 | 30600L9 |
| ЗАПАЛЬНЫЙ ТРАНСФОРМАТОР | 2170128 | 2170128 | 2170128 | 2170302 | 2170302 | 2170302 |

L* = Сопла Длинное - S* = Сопла Стандартное

**ЭЛЕКТРОННЫЙ БЛОК КОНТРОЛЯ ПЛАМЕНИ
SIEMENS LGB21/22..**

Функционирование

Сигналы, необходимые на входе для рабочей части и для системы контроля пламени, указаны штриховкой на диаграммах работы. В случае нарушений в подаче сигналов на входе блок управления и контроля прерывает выполняющую программу и останавливается в аварийном положении (аварийная сигнализация).

Модели LGB.. снабжены предохранительным устройством от падения напряжения питания, т.е. при напряжении ниже 160 В~ главное реле управления размыкается. Когда напряжение снова становится > 160 В~, аппарат автоматически выполняет новую программу запуска.

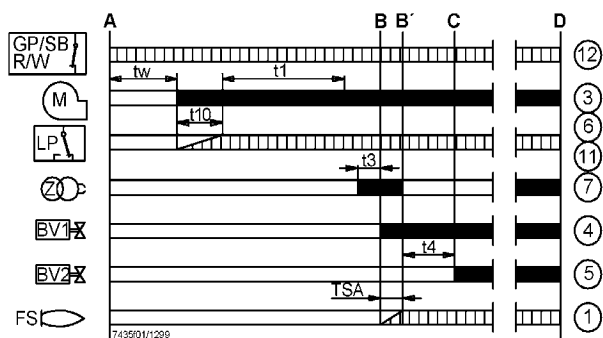
A сигнал работы от термостата или реле давления «R»

A-C программа запуска

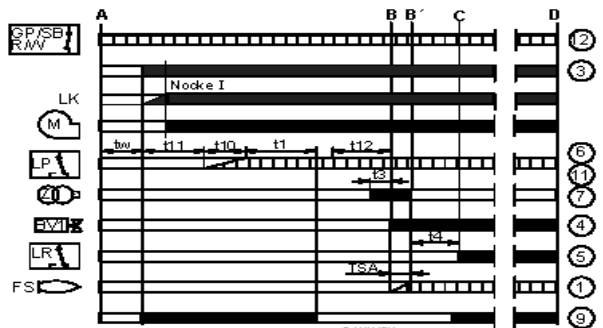
C-D горелка в рабочем режиме (по требуемой тепловой мощности)

D регулировочная остановка

LGB21



LGB22



Описание диаграммы работы

A-C программа зажигания

tw время ожидания 8 с для LGB21, 9 с для LGB22

t1 время предварительной продувки - 30 с.

TSA 1-ое время безопасности - 3 с

t3 время предварительного зажигания 2с для LGB21, 3с для LGB22

t4 время перерыва BV1-BV2= перерыв BV1-LR - 8с

t10 время ожидания подтверждения от реле давления воздуха 5с для LGB21, 3с для LGB22

t11 время хода сервопривода SA из закрытого в открытое положение макс. 12с

t12 время хода сервопривода SA из открытого положения в положение малого пламени - макс. 11с

BV клапан топлива

FS сигнал наличия пламени

GP реле давления газа

LP реле давления воздуха

LR регулятор мощности

M двигатель вентилятора

R регулировочный термостат или реле давления

W предохранительный термостат или реле давления

Z запальный трансформатор

1..12 клеммы блока контроля пламени с основанием AGK11

■ сигнал управления блока контроля пламени

▤ управляющие входные сигналы

Условия, необходимые для пуска горелки

- блок контроля деблокирован
- контакты реле давления газа "GP", предохранительного термостата или реле давления "W" и регулятора "R" замкнуты

Программа пуска

A Запуск (управляемый регулятором)

Контакт регулятора «R» замыкается, обеспечивая питание аппарата через клемму 12, вентилятор запускается для выполнения предварительной продувки после максимального открытия воздушной заслонки SA (т.е. после времени t11)..

tw Время ожидания

В течение этого периода времени тестируются контакт реле давления и реле пламени, чтобы проверить их рабочее положение. Для каждого типа выполняется дальнейшая проверка с целью убедиться, что топливные клапаны закрыты.

t11 Время хода сервопривода воздушной заслонки

(ОТКРЫТ только для LGB22). Воздушная заслонка максимально открывается, затем запускается вентилятор.

t10 Время ожидания сигнала подтверждения от реле давления воздуха

Время, после которого должно быть необходимое давление воздуха, при недостаточном давлении аппарат блокируется.

t1 Время предварительной продувки

Продувка камеры сгорания и вторичной зоны нагрева с минимальным расходом воздуха при LMG21/25 и с максимальным расходом воздуха при LMG22. Обратитесь к информации по моделям, функциям и диаграммам, где указано время t1 предварительной продувки, в течение подать сигнал достижения значения требуемого давления. Фактическое время предварительной продувки промежуток между концом tw и началом t3.

t12 Время хода воздушной заслонки сервопривода

(в минимальное положение). Только для LGB22: в течение t12 воздушная заслонка достигает положения малого пламени.

t3 Время предварительного зажигания

В течение времени предварительного зажигания и времени безопасности TSA происходит принудительное возбуждение реле пламени. После времени t3 подаётся сигнал разрешения топливному клапану на клемму 4.

TSA Время безопасности

До окончания времени безопасности TSA сигнал наличия пламени должен поступать на клемму 1 усилителя сигнала пламени и должен сохраняться до регулировочной остановки; в противном случае горелка блокируется в положении неполадки.

t4 Перерыв

LGB21: время для получения сигнала разрешения вторым клапаном топлива.

LGB22: после времени t4, получение сигнала разрешения регулятором мощности LR.

B-B' перерыв для стабилизации пламени

C Рабочий режим горелки

C-D Работа горелки (выработка тепла)

Работа при максимальной мощности или, при наличии регулятора пламени, в режиме большого/малого пламени.

D Регулировочная остановка, управляемая «R». Блокировка горелки и электронного блока служит подготовкой к новому запуску.

Программа управления в случае неполадки

В случае неполадки подача топлива прекращается. Когда блокировка происходит во время предварительной продувки (не указывается символом), причинами могут служить реле давления воздуха LP или преждевременный сигнал наличия пламени.

В случае отсутствия напряжения:

повторение всей программы с самого начала.

Преждевременное наличие пламени в начале времени предварительной продувки:

аварийная остановка (блокировка)

Контакты реле давления воздуха LP слиплись в течение времени t_w :

запуск не происходит

Отсутствие подачи воздуха:

аварийная остановка (блокировка) после t_{10}

Отсутствие давления воздуха после t_{10} :

немедленная аварийная остановка

Отсутствие зажигания горелки:

аварийная остановка после времени безопасности TSA

Отсутствие пламени во время работы горелки:

немедленная аварийная остановка

Контроль искры зажигания при помощи QRE:

при отсутствии искры нет сигнала разрешения на подачу топлива, происходит аварийная остановка (блокировка) после TSA.

Деблокировка аппарата

Деблокировка аппарата может быть выполнена только после аварийной остановки, не вызывая изменения программы

Указатель программы управления положения неполадки

На передней части программатора расположено окно из плексигласа, под которым находится диск-индикатор осуществления программы. В случае аварийной остановки программатор останавливается. Символ на диске указывает этап программы, на котором произошла остановка, а именно:

- ▶ нет запуска, цепь управления разомкнута
- |||| перерыв t_w или t_{10} при LGB21 либо t_w или t_{11} при LGB22
- ▲ воздушная заслонка открыта (LGB22)
- P аварийная остановка (блокировка) из-за отсутствия сигнала давления воздуха (LGB21) или т.к. воздушная заслонка не открыта (LGB22)
- перерыв t_1 , t_3 (t_{12})
- ▼ разрешение на подачу топлива (LGB22)
- 1 аварийная остановка (блокировка) при отсутствии сигнала наличия пламени после 1-го времени безопасности
- 2 сигнал разрешения второго клапана топлива (LGB21) или регулятора мощности (LGB22)
- °°°° работа горелки при частичной или максимальной мощности (или возврат в рабочее положение)

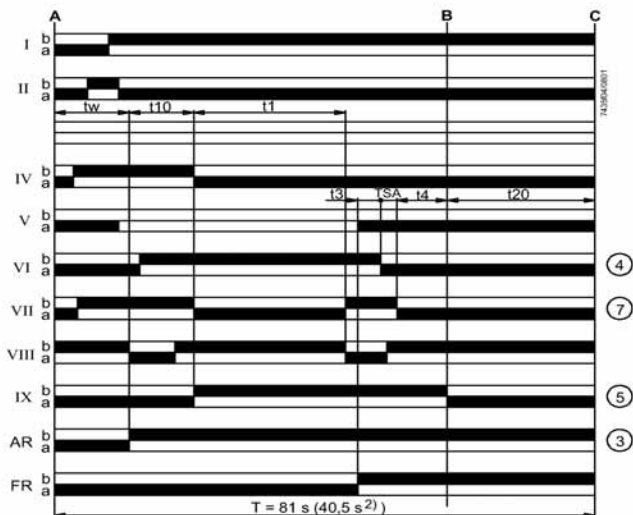
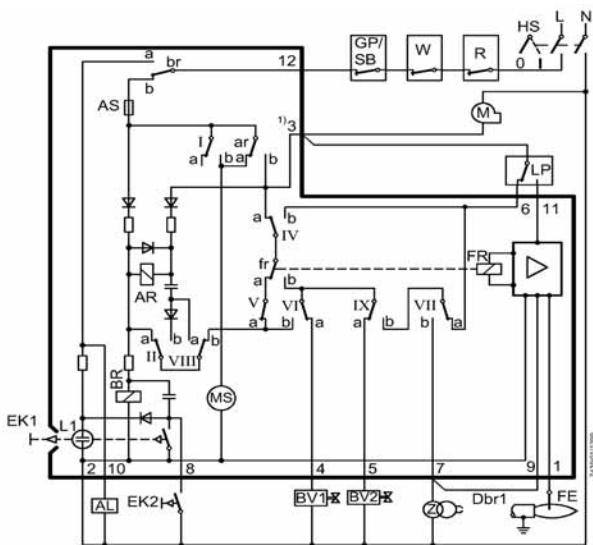
Технические характеристики

| | |
|--|----------------------------------|
| Напряжение питания | 220В -15%... 240В +10%; |
| Частота | 50 Гц -6%... 60 Гц +6% |
| Потребляемая мощность | 3 ВА |
| Радиопомехи | N - VDE0875 |
| Ток на входе на клемму 12 | макс. 5 А* |
| Пропускная способность контактов на клеммы | |
| клемма 3 | макс. 3 А (15 А на макс. 0.5 с.) |
| клемма 4, 5, 7 | макс. 2 А |
| клемма 10 | макс. 1 А |
| клемма 12 (для U_{max} 264 В) | макс. 5 А |
| Предохранитель | макс. 10 А, медлен. плавка |
| Класс защиты | IP40 |
| Допустимая температура окружающей среды при работе | -20... +60 °С |
| транспортировка и хранение | -40... +70 °С |
| Допустимое положение при монтаже | любое |
| Масса (вес) без/с основанием | ок. 230/310 г |
| Масса (вес) AGK66 | ок. 12г |
| *) При допустимом напряжении: 187...264 В | |

Описание внутренней схемы

| | |
|------|---|
| AL | сигнал блокировки |
| AR | главное реле с контактами «ar» |
| BR | реле блокировки с контактами «br» |
| BV | клапан топлива |
| Dbr1 | мостик |
| EK | деблокировочная кнопка |
| FE | контрольный электрод |
| FR | реле пламени с контактами «fr» |
| GP | реле давления газа |
| HS | главный выключатель |
| L | кабель фазы |
| L1 | лампочка блокировки (мигающая) |
| LP | реле давление воздуха |
| M | электродвигатель вентилятора |
| MS | синхронный электродвигатель |
| N | кабель ноля |
| R | термостат или реле давления |
| W | предохранительный термостат или реле давления |
| Z | запальный трансформатор |

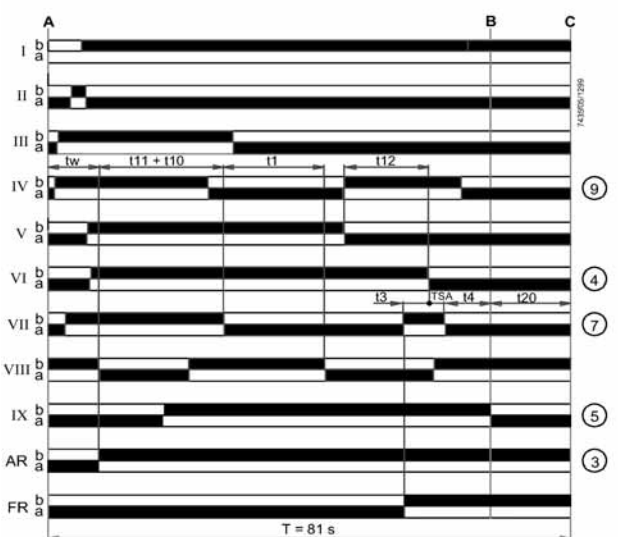
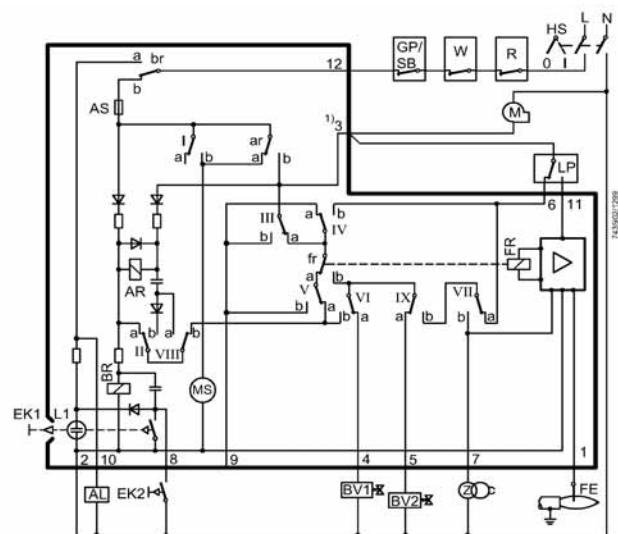
LGB21



Описание диаграммы программатора

| | |
|------|---|
| A | запуск (управляемый регулятором «R»). |
| AR | главное реле |
| B | работа горелки |
| C | положение начала программы, т.е. запуск |
| FR | реле пламени |
| tw | время ожидания |
| t1 | время предварительной продувки |
| TSA | время безопасности |
| t3 | время предварительного зажигания |
| t4 | перерыв времени BV1-BV2 или BV1-LR |
| t10 | время ожидания сигнала подтверждения от реле давления воздуха |
| t11 | время хода воздушной заслонки (в открытое положение) |
| t12 | время хода воздушной заслонки (в положение макс.закрытия) |
| t 20 | перерыв для автовозврата программатора |
| T | общее время работы программатора |
| I.IX | контакты кулачков программатора |

LGB22



ЭЛЕКТРОННЫЙ БЛОК КОНТРОЛЯ ПЛАМЕНИ SIEMENS LME21/22

Серия электронных блоков LME.. используется для запуска и контроля за одно- и двухступенчатыми горелками при прерывающемся функционировании. Серия LME.. прекрасно взаимозаменяется с серией LGB.. и серией LMG.., все схемы и аксессуары взаимозаменяемы. Основными характеристиками моделей LME являются:

Указание кодов ошибок с помощью многоцветного сигнального индикатора, расположенного внутри кнопки разблокировки.

● Фиксированное время функций программирующего устройства, благодаря цифровому управлению сигналами.

Сравнительная таблица

| СЕРИЦ LGB | СЕРИЦ LMG | СЕРИЦ LME |
|-----------|-----------|-----------|
| --- | LMG 25.33 | LME 11.33 |
| LGB 21.33 | LMG 21.33 | LME 21.33 |
| LGB 22.33 | LMG 22.33 | LME 22.33 |

Условия, необходимые для запуска горелки:

- Убедиться в том, что горелка не заблокирована
- Все контакты линии питания должны быть замкнуты
- Не должно быть никакого снижения напряжения ниже указанного предельного значения
- Реле давления воздуха LP должно находиться в положении ожидания
- Двигатель вентилятора или AGK25 должны быть подсоединены
- Улавливатель пламени затемнен и не присутствуют посторонние световые сигналы

Снижение напряжения

Если присутствуют падения напряжения ниже 175 V перем. тока (при питании 230V перем. тока), электронный блок, в целях безопасности, автоматически заблокирует работу. Работа восстановится, когда напряжение питания увеличится свыше 185 V перем. тока (при питании 230V перем. тока).

Время работы электронного устройства

Через 24 и не более непрерывных циклов работы, устройство автоматически введет в действие процедуру подконтрольной остановки, после чего последует вновь запуск.

Защита против реверсии полярности




Если фаза (клемма 12) и нейтраль (клемма 2) были изменены местами, устройство произведет блокировку в конце цикла безопасного времени работы "TSA".

Последовательность контроля в случае неполадки.

Если произойдет блокировка, выходы топливных клапанов, двигатель горелки, а также запальное устройство будут немедленно деактивированы (< 1 секунды).

Показание устройства во время нормальной работы

Во время обычной работы устройства разные фазы работы визуализируются с помощью многоцветных индикаторов, расположенных внутри кнопки разблокировки устройства:

| | | | |
|---|-------------|-------|-----------|
|  | LED красный | | Включено |
|  | LED желтый | ○... | Отключено |
|  | LED зеленый | | |

Во время запуска показания состояния определяйте по таблице:

| Состояние | Код цвета | Цвет |
|--|------------|-------------------|
| Время ожидания tw, другие состояния ожидания | ○..... | Отключено |
| Фаза розжига | ●○○●○○●○○● | Желтый мигающий |
| Функционирование, нормальное пламя | □..... | Зеленый |
| Функционирование, пламя не стабильное | □○□○□○□○□ | Зеленый мигающий |
| Посторонний свет при запуске горелки | □▲□▲□▲□▲□▲ | Зеленый - красный |
| Низкое напряжение | ●▲●▲●▲●▲●▲ | Желтый - красный |
| Авария, аварийная сигнализация | ▲..... | Красный |

| Состояние | Код цвета | Цвет |
|---|-----------|------------------|
| Выход кода ошибки (ссылка на Таблицу Коды ошибок) | ▲○▲○▲○▲○ | Красный мигающий |

ПРОГРАММА ПОДКЛЮЧЕНИЯ

Что касается программы подключения - обращайтесь к графику времени программы.

A Запуск (управление регулированием)

Регулятор "R" при замкнутом контакте питает клемму 12 и вводит в действие программирующее устройство. Вентилятор запускается для выполнения предварительной продувки через электронный блок LME21 после времени ожидания tw и через электронный блок LME22, после открытия воздушной заслонки SA на максимальной мощности (то есть через время t11).

tw Время ожидания

В этот период контакт реле давления и реле пламени тестируются для проверки их рабочего положения. Если установлены некоторые, другие устройства, то производится дополнительный тест для того, чтобы убедиться, что топливные клапаны закрыты.

t11 Время открытия сервопривода воздушной заслонки

Только при наличии LME22: вентилятор запускается только когда воздушная заслонка устанавливается в положение большого пламени.

t10 Время ожидания подтверждения наличия давления воздуха

Период времени, после которого должно подтвердиться давление воздуха, при отсутствии должного давления прибор провоцирует блокировку.

t1 Время предварительной продувки.

Продувка камеры сгорания и вторичной поверхности обогрева: с минимальным расходом воздуха при наличии LME21 и с максимальным расходом воздуха при наличии LME22. Проверьте установленные модели, функции и графики, где указывается время t1 предварительной продувки, в течение которого реле давления воздуха LP должен сигнализировать достижение требуемого значения давления. Действительное время предварительной продувки содержится между концом времени tw и началом времени t3.

t12 Время хода сервопривода воздушной заслонки

(положение на минимуме) Только при наличии LME22: в течение времени t12 воздушная заслонка достигает положения малого пламени.

t3n Время пост-розжига

Это время розжига в течение периода безопасной работы. Запальный трансформатор отключается непосредственно перед тем, как заканчивается период безопасной работы TSA. Это означает, что время t3n короче времени TSA, потому что надо дать реле пламени достаточное количество времени, чтобы оно отключилось при отсутствии пламени.

t3 Время предварительного розжига

В течение времени предварительного розжига и времени безопасной работы TSA производится силовое введение в действие реле пламени. По истечении времени t3 дается разрешение на работу топливному клапану, подсоединенному к клемме 4.

TSA Время безопасной работы

В конце времени безопасной работы TSA, сигнал пламени должен присутствовать на клемме 1 усилителя сигнала пламени и должен присутствовать вплоть до остановки для регулировки; в обратном случае, электронный блок вызовет блокировку безопасности и останется заблокированным в положении аномальной работы.

t4 Интервал BV1 и BV2/LR

период времени между концом времени безопасности TSA и поступлением разрешения на работу на второй топливный клапан BV2 или на регулятор нагрузки LR.

B-B' Пауза для стабилизации пламени.

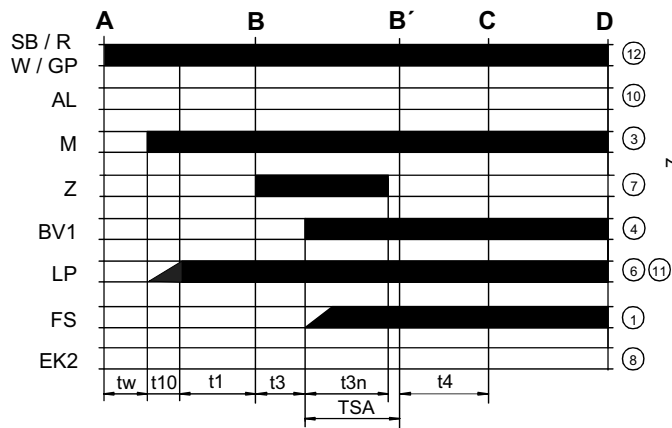
C Рабочее положение горелки

C-D Работа горелки (производство тепла)

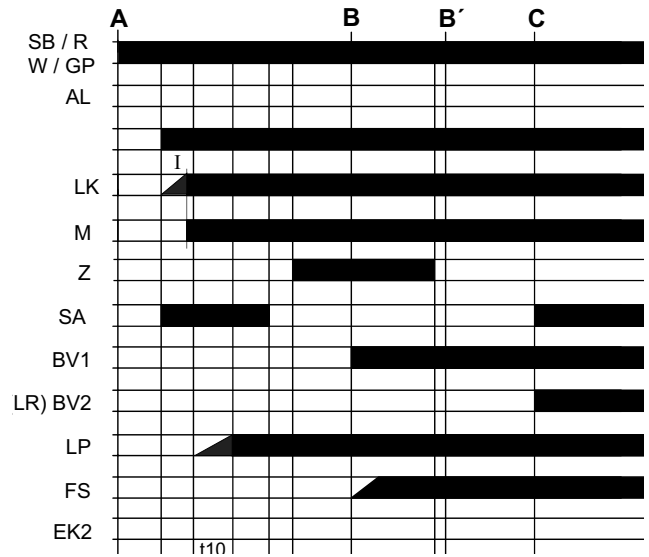
D Остановка для регулировки через команду от LR..

Горелка незамедлительно отключается и блок контроля пламени готов к осуществлению нового запуска.

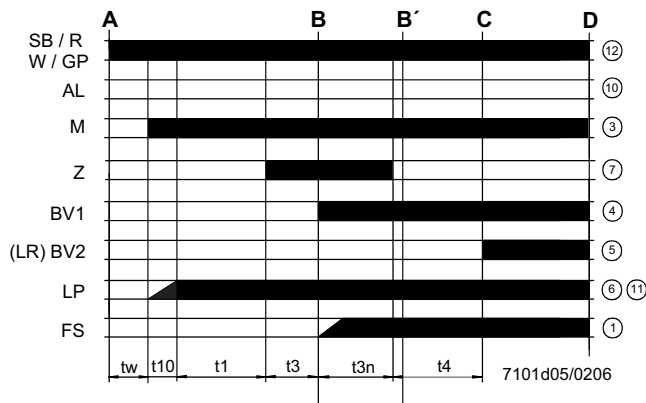
LME11



LME22..



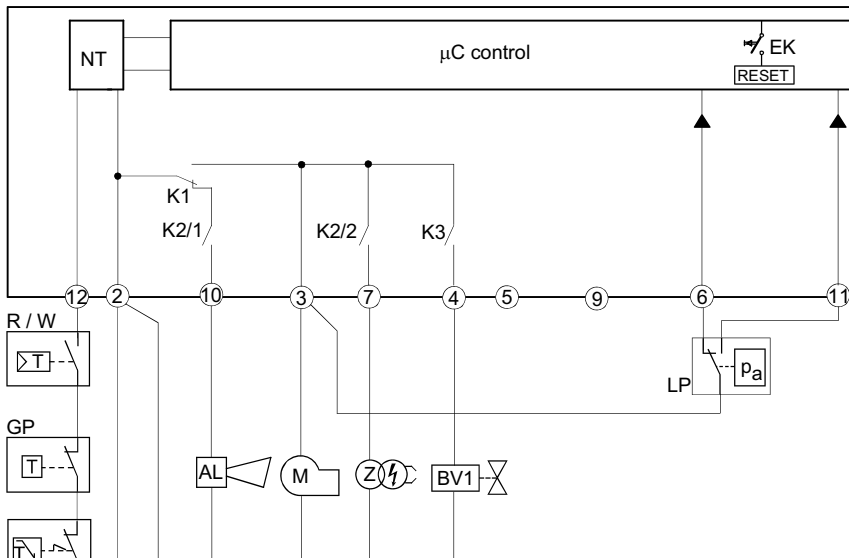
LME21.....



Обозначения графика программы

- t_w Время ожидания
- t_1 Время предварительной продувки
- TSA Время безопасной работы при розжиге
- t_3 Время предварительного розжига
- t_{3n} Время розжига в течение "TSA"
- t_4 Интервал между BV1 и BV2-LR
- t_{10} Задержка для получения разрешения от реле давления воздуха
- t_{11} Время открытия сервопривода воздушной заслонки SA
- t_{12} Время закрытия сервопривода воздушной заслонки SA

Схема внутренняя LME11



Обозначения внутренней схемы

- AL Сигнализация блокировки
- BV Клапан топливный
- EK2 Кнопка дистанционная разблокировки
- FS) Сигнал наличия пламени
- GP Реле давления газа
- LP Реле давления воздуха
- LR Регулятор мощности горелки
- M Двигатель вентилятора
- R Термостат или предохранительное реле давления
- SB Предохранительный термостат
- W Термостат или регулировочное реле давления
- Z Запальный трансформатор

Схема внутренняя LME21

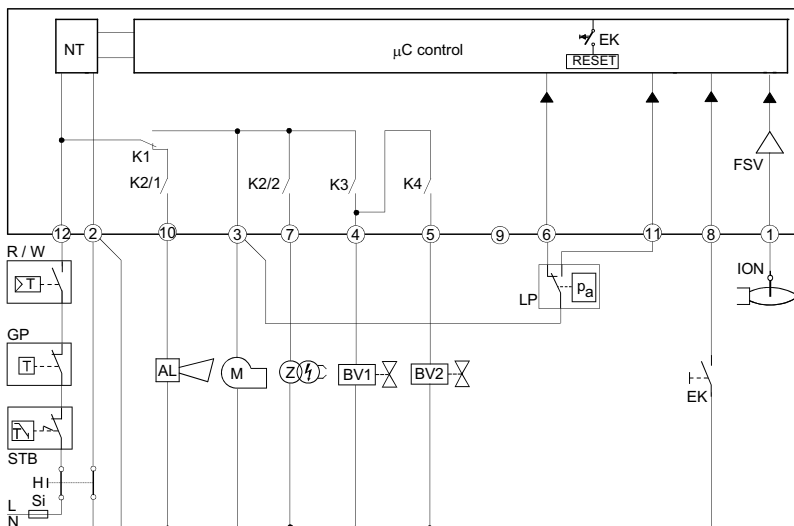
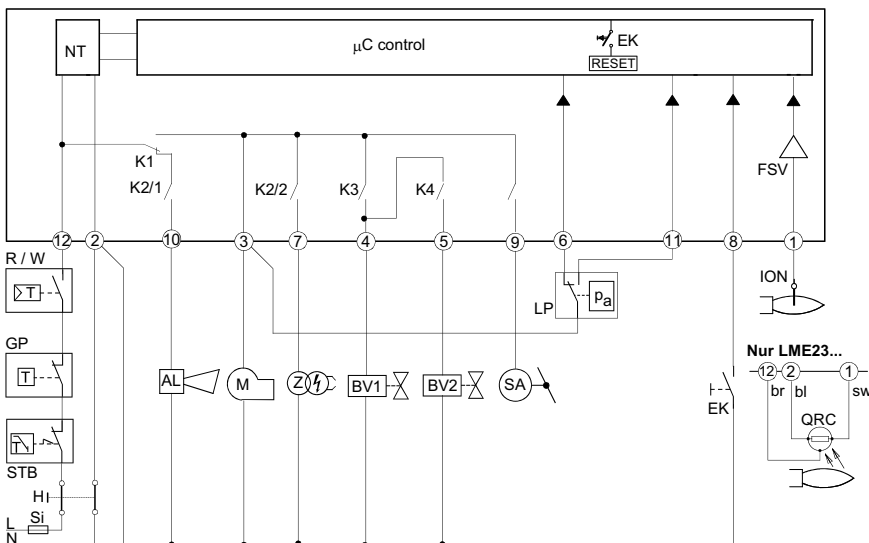


Схема внутренняя LME22

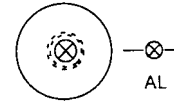


ПРОГРАММА УПРАВЛЕНИЯ В СЛУЧАЕ АНОМАЛЬНОЙ РАБОТЫ

- В случае аномальных явлений поступление топлива немедленно прекращается (менее 1 сек.).
 - После прерывания подачи напряжения повторяется цикл запуска по полной программе.
 - Когда напряжение падает ниже требуемого уровня, имеет место блокировка в целях безопасности.
 - Когда напряжение увеличивается выше предела низкого напряжения, устройство вновь запускается в работу.
 - В случае раннего поступления сигнала пламени в течение времени t1, происходит блокировка.
 - В случае раннего поступления сигнала пламени в течение времени tw, происходит новый пуск с блокировкой через 30 секунд.
 - В случае отсутствия пламени по истечении времени TSA, осуществляются максимум 3 попытки цикла запуска, затем следует блокировка по истечении времени TSA (безопасное время розжига) при наличии моделей LME11, или непосредственно блокировка по истечении времени TSA при наличии моделей LME21-22.
 - При наличии моделей LME11: если обнаруживается утечка пламени при работе, или в случае, если стабилизация пламени происходит в конце периода времени TSA, будут осуществляться, как максимум, 3 попытки запуска, или же произойдет блокировка.
 - При наличии моделей LME21-22: если подтверждается утечка пламени во время работы - происходит блокировка.
 - Прилипание контакта реле давления воздуха LP в рабочем положении: запуск не осуществляется и происходит блокировка через 65 сек.
 - Прилипание контакта реле давления воздуха LP в положении паузы: блокировка по завершении периода времени t10.
 - Если нет никакого сигнала давления воздуха в конце периода времени t10, происходит блокировка.
- заблокированном состоянии и включается красная сигнальная

БЛОКИРОВКА УСТРОЙСТВА КОНТРОЛЯ ПЛАМЕНИ

В случае блокировки горелки, устройство LME остается в лампочка. Можно незамедлительно включить заново контроль горелки. Такое состояние работы подтверждается и при отключении питания.



ДИАГНОСТИКА АНОМАЛЬНОЙ РАБОТЫ

- Нажимать на кнопку разблокировки в течение более 3-х секунд с целью активизации визуальной диагностики.
- Посчитать количество миганий красной лампочки, указывающей на блокировку, и найти причину аномальной работы по "Таблице кодов ошибок" (устройство будет продолжать посылать импульсы с одинаковыми интервалами).

Во время диагностики выходы устройства деактивируются:

- горелка находится в заблокированном состоянии
- наружная аварийная сигнализация отключается
- аварийное состояние сигнализируется с помощью красной индикаторной лампочки, расположенной на кнопке разблокировки устройства LME..., на основании "Таблицы Кодов Ошибок":

| ТАБЛИЦА КОДОВ ОШИБОК | |
|----------------------|--|
| 2 мигания ** | Никакого наличия пламени в конце периода "Времени безопасности" TSA - Топливные клапаны загрязнены или неисправны - Контрольный электрод пламени загрязнен или неисправен - Плохая настройка горелки, не поступает газ на горелку - Запальное устройство имеет дефект |
| 3 мигания *** | Реле давления воздуха не переключается и остается в положении ожидания: - Реле давления LP неисправен - Потеря сигнала давления воздуха по истечении времени t10. - Прилипание контакта реле давления воздуха LP в положении ожидания. |
| 4 мигания **** | - Наличие слишком раннего сигнала пламени во время запуска горелки. |
| 5 миганий ***** | - Прилипание контакта реле давления воздуха LP в рабочем положении. |
| 6 миганий ***** | Полное отсутствие сигнализации. |
| 7 миганий ***** | Отсутствие пламени во время работы - Аномальная работа или загрязнение топливного клапана - Аномальная работа или загрязнение устройства контроля пламени - Плохая настройка горелки |
| 8 или 9 миганий | Полное отсутствие сигнализации |
| 10 миганий ***** | Аномальное поведение контактов на выходе - Ошибка в электрических подключениях - Неправильное напряжение на выходных клеммах - Другие аномалии |
| 14 миганий ***** | - Контакт CPI разомкнул. |

СБРОС БЛОКИРОВКИ С УСТРОЙСТВА КОНТРОЛЯ ПЛАМЕНИ

Разблокировка электронного блока может быть осуществлена сразу же после каждой блокировки простым нажатием на кнопку сброса блокировки в течение от 1 до 3 секунд. Блок LME может быть разблокирован только когда все контакты, на линии, замкнуты и, когда значение напряжения не ниже требуемой величины.

ОГРАНИЧЕНИЕ ПОПЫТОК ВКЛЮЧЕНИЯ (при наличии моделей LME11..)

Если пламя не стабилизируется в конце периода времени безопасной работы TSA, или если пламя тухнет во время работы, то могут быть предприняты только 3 повторные попытки, как максимум, запуска цикла через кнопку "R", в ином случае произойдет блокировка. Счет попыток каждый раз начинается заново после контролируемого запуска с помощью кнопки "R".

ТЕХНИЧЕСКИЕ ХАРАКТЕРИСТИКИ

| | |
|---|--|
| Напряжение питания | 120V AC +10% / -15% 230V AC +10% / -15% |
| Частота | 50 ... 60 Гц +/- 6% |
| Потребление | 12 VA |
| Плавкий предохранитель первичный, наружный макс. 10 А (медл.) | |
| ток на входе в клемму 12 | макс. 5 А |
| Класс защиты | IP40 (обеспечить при монтаже) |
| Условия работы | -20... +60 °C, < 95% UR |
| Условия хранения на складе | -20... +60 °C, < 95% UR |
| Вес | прим. 160 гр. |



CIB UNIGAS



Via C. Colombo, 9
35011 Campodarsego (Padova) - Италия
Тел. +39 049 9200944
Факс (Автом.) +39 049 9202105
e-mail: rotas@cibunigas.it
www.cibunigas.it



БРУНО ГАЛАРДИ
Генеральный Управляющий делами
Фирмы " Чиб Унигаз " в России и СНГ
Сот. +39 348 5601681
e-mail: stm@cibunigas.it



CIB ITAL



Россия, 117105, Москва
Варшавское шоссе, 17, стр. 5
Тел. +7 (095) 954 73 99, 954 75 99
954 79 99, 954 26 05
Факс (Автом.) +7 (095) 958 18 09
e-mail: cibital@cibital.ru - www.cibital.ru
Генеральный Директор : Аллегретти Алберто



CIBITAL UNIGAS



Россия, 620010, г. Екатеринбург
Ул. Черняховского 92, оф 205
Тел. +7 (343) 26 40 988
26 40 989
Факс (Автом.) +7 (343) 26 40 988
Сот. +7 (343) 37 80 985
e-mail: info@cibitalunigas.ru - www.cibitalunigas.ru
Генеральный Директор: Корсун Евгений Васильевич

