



P61-P65 P71-P73A

Газовые горелки

ИНСТРУКЦИЯ ПО МОНТАЖУ - ЭКСПЛУАТАЦИИ - ОБСЛУЖИВАНИЮ

CIB UNIGAS

BURNERS - BRUCIATORI - BRULERS - BRENNER - QUEMADORES - ГОРЕЛКИ

ОГЛАВЛЕНИЯ

ВВЕДЕНИЕ	3
ЧАСТЬ I: ИНСТРУКЦИЯ ПО МОНТАЖУ	5
<i>Маркировка горелок</i>	5
<i>Технические характеристики</i>	5
<i>Категории газа и страны их применения</i>	6
<i>Габаритные размеры</i>	7
<i>Рабочие диапазоны горелок</i>	10
МОНТАЖ И ПОДКЛЮЧЕНИЯ	12
<i>Упаковка</i>	12
<i>Монтаж горелки на котле</i>	12
<i>Подбор горелки к котлу</i>	12
<i>Подсоединение газовых рампы</i>	13
<i>Сборка газовой рампы</i>	14
<i>Газовые клапаны Siemens VGD20.. и VGD40.. - Вариант с SKP2.. (встроенным стабилизатором давления)</i>	16
<i>Диапазон регулирования давления</i>	16
СХЕМА ЭЛЕКТРИЧЕСКИХ ПОДКЛЮЧЕНИЙ	18
<i>Вращение двигателя вентилятора</i>	19
РЕГУЛИРОВКИ	20
<i>Кривые давления газа в голове сгорания в зависимости от его расхода</i>	20
<i>Замер давления на голове сгорания</i>	20
<i>Кривые соотношения "давление в голове сгорания - расход газа"</i>	21
<i>Регулирование расхода воздуха и газа</i>	22
<i>Мощность при розжиге</i>	22
<i>Регулирование - общее описание</i>	22
<i>Процедура регулировки</i>	22
<i>Горелки прогрессивные</i>	26
<i>Горелки модулирующие</i>	27
<i>Регулировка реле давления</i>	27
<i>Регулировка реле давления воздуха</i>	27
<i>Регулировка реле минимального давления газа</i>	27
<i>Регулировка реле максимального давления газа (там, где оно присутствует)</i>	27
ЧАСТЬ II: ИНСТРУКЦИЯ ПО ЭКСПЛУАТАЦИИ	28
ФУНКЦИОНИРОВАНИЕ	29
ЧАСТЬ III: ОБСЛУЖИВАНИЕ	31
ПЕРИОДИЧЕСКИ ВЫПОЛНЯЕМЫЕ ОПЕРАЦИИ	31
<i>Разборка фильтра DUNGS MB-DLE 415 - 420</i>	31
<i>Проверка и замена фильтра MULTIBLOC DUNGS MBC..SE (Группа клапанов с резьбой)</i>	32
<i>Техническое обслуживание газового фильтра</i>	32
<i>Снятие головы сгорания</i>	32
<i>Регулировка положения электродов</i>	33
<i>Замена электродов</i>	34
<i>Замер тока ионизации</i>	34
<i>Сезонная остановка</i>	35
<i>Утилизация горелки</i>	35
ТАБЛИЦА ПОИСКА НЕПОЛАДОК И ИХ УСТРАНЕНИЯ	36
ЗАПАСНЫЕ ЧАСТИ	37
ДЕТАЛИРОВОЧНЫЙ ЧЕРТЕЖ ГОРЕЛКИ	38
ЭЛЕКТРОСХЕМЫ	42
ПРИЛОЖЕНИЕ	

ВВЕДЕНИЕ

-НАСТОЯЩАЯ ИНСТРУКЦИЯ ПО МОНТАЖУ, ЭКСПЛУАТАЦИИ И ОБСЛУЖИВАНИЮ СОСТАВЛЯЕТ НЕОТЪЕМЛЕМУЮ И ВАЖНУЮ ЧАСТЬ ИЗДЕЛИЯ И ДОЛЖНА БЫТЬ ПЕРЕДАНА ПОЛЬЗОВАТЕЛЮ.

-НАСТОЯЩАЯ ИНСТРУКЦИЯ ПРЕДНАЗНАЧЕНА КАК ДЛЯ ПОЛЬЗОВАТЕЛЯ, ТАК И ДЛЯ ПЕРСОНАЛА, ОСУЩЕСТВЛЯЮЩЕГО МОНТАЖ И ОБСЛУЖИВАНИЕ ИЗДЕЛИЯ .

-ДОПОЛНИТЕЛЬНАЯ ИНФОРМАЦИЯ О РАБОТЕ И ОГРАНИЧЕНИЯХ В ИСПОЛЬЗОВАНИИ ПРИВЕДЕНА ВО ВТОРОЙ ЧАСТИ НАСТОЯЩЕЙ ИНСТРУКЦИИ, КОТОРУЮ МЫ НАСТОЙЧИВО РЕКОМЕНДУЕМ ПРОЧИТАТЬ.

- СОХРАНЯТЬ ИНСТРУКЦИЮ НА ПРОТЯЖЕНИИ ВСЕГО СРОКА ЭКСПЛУАТАЦИИ АППАРАТА.

1 ОБЩИЕ ПРАВИЛА ИСПОЛЬЗОВАНИЯ

Монтаж должен осуществляться квалифицированным персоналом в соответствии с инструкциями завода-изготовителя и нормами по действующему законодательству. Под квалифицированным персоналом понимается персонал, технически компетентный в сфере применения аппарата (бытовой или промышленной), в частности, сервисные центры, имеющие разрешение завода-изготовителя. Завод-изготовитель не несёт ответственности за вред, нанесённый из-за ошибки при монтаже аппарата.

При распаковке проверьте целостность оборудования; в случае сомнений не используйте аппарат, а обратитесь к поставщику.

Берегите от детей элементы упаковки (деревянный ящик, гвозди, скобы, полиэтиленовые пакеты, пенополистирол, и т.д.).

Перед осуществлением чистки или технического обслуживания необходимо обесточить аппарат.

• Не закрывайте решётки воздухопроводов. В случае неисправности и/или плохой работы аппарата, выключите его, не пытайтесь отремонтировать аппарат. Обращайтесь только к квалифицированным специалистам. Во избежание нарушения безопасности ремонт изделий должен осуществляться только сервисным центром, имеющим разрешение завода-изготовителя, с использованием исключительно запчастей завода-изготовителя. Чтобы гарантировать надёжность аппарата и его правильное функционирование необходимо:

а) осуществлять периодическое сервисное обслуживание при помощи квалифицированного персонала в соответствии с инструкциями завода-изготовителя;

б) при принятии решения о прекращении использования аппарата, необходимо обезвредить все части, которые могут послужить источником опасности;

в) в случае продажи аппарата или передачи другому владельцу, проконтролируйте, чтобы аппарат имел настоящую инструкцию, к которой может обратиться новый владелец и/или наладчик;

г) для всех аппаратов с дополнительными блоками и оборудованием (включая электрическое) необходимо использовать только комплектующие завода-изготовителя. Данный аппарат должен быть использован только по назначению. Применение в других целях считается неправильным и, следовательно, опасным. Завод-изготовитель не несёт никакой контрактной или внеконтрактной ответственности за вред, причинённый неправильным монтажом и эксплуатацией, несоблюдением инструкций завода-изготовителя.

2 МЕРЫ ПРЕДОСТОРОЖНОСТИ ПРИ ЭКСПЛУАТАЦИИ ГОРЕЛОК.

Горелка должна быть установлена в помещении с вентиляцией в соответствии с действующими нормами и достаточной для хорошего горения.

Допускается использование горелок, изготовленных исключительно в соответствии с действующими нормами.

Горелка должна использоваться только по назначению.

Перед подключением горелки убедитесь, что данные, указанные на табличке горелки соответствуют данным сети питания (электричество, газ, дизель или другой вид топлива).

Части горелки, расположенные рядом с пламенем и системой подогрева топлива, нагреваются во время работы горелки и остаются горячими в течение некоторого времени после её отключения. Не прикасайтесь к ним.

В случае принятия решения о прекращении использования аппарата по какой-либо причине квалифицированным персоналом должны быть выполнены следующие операции:

а) обесточить аппарат, отключив кабель питания на главном выключателе;

б) отключить подачу топлива при помощи ручного отсечного клапана,

извлекая приводные маховички.

Особые меры предосторожности

Убедитесь, что во время монтажа горелка была хорошо прикреплена к теплогенератору, и пламя образуется только внутри камеры сгорания генератора.

Перед запуском горелки и, по крайней мере, один раз в год, вызывать квалифицированный персонал для выполнения следующих операций:

а) регулировка подачи топлива в зависимости от мощности теплогенератора;

б) регулировка подачи поддерживающего горение воздуха с целью получения по крайней мере минимально допустимого КПД в соответствии с действующим законодательством;

в) осуществление проверки процесса сгорания во избежание выделения неотработанных или вредных газов, превышающего уровень, установленный действующими нормами;

г) проверка работы регулировочных и предохранительных устройств;

д) проверка правильной работы продуктов сгорания;

е) проверка затяжки всех систем механической блокировки регулировочных устройств после завершения регулировки;

ж) проверка наличия инструкции по эксплуатации и обслуживанию горелки в помещении котельной.

● В случае аварийной блокировки, сбросить блокировку нажав специальную кнопку RESET. В случае новой блокировки - обратиться в службу техпомощи, не выполняя новых попыток сброса блокировки..

● Эксплуатация и обслуживание горелки должны выполняться исключительно квалифицированным персоналом в соответствии с нормами по действующему законодательству.

3 ОБЩИЕ ПРАВИЛА ПРИ РАБОТЕ В ЗАВИСИМОСТИ ОТ ТИПА ПИТАНИЯ.

3а) ЭЛЕКТРОПИТАНИЕ

Электробезопасность аппарата обеспечивается только при условии его правильного подключения к эффективному заземляющему устройству, выполненного в соответствии с действующими нормами безопасности. Необходимо проверить соблюдение этого основного требования безопасности. В случае сомнения, обратитесь к квалифицированному персоналу для выполнения тщательной проверки электрооборудования, т.к. завод-изготовитель не несёт ответственность за вред, причинённый отсутствием заземления устройства.

Квалифицированный персонал должен проверить, чтобы характеристики электросети соответствовали максимальной потребляемой мощности аппарата, указанной на табличке, удостоверившись, в частности, что сечение проводов системы соответствует мощности, потребляемой аппаратом.

Для подключения аппарата к электросети не допускается использование переходных устройств, многоконтактных розеток и/или удлинителей.

Для подключения аппарата к сети необходим многополюсный выключатель в соответствии с нормами безопасности по действующему законодательству.

Использование любого компонента, потребляющего электроэнергию, требует соблюдения основных правил, таких как:

а) не прикасаться к аппарату мокрыми или влажными частями тела и/или когда вы находитесь босиком;

б) не дергать электропровода;

в) не оставлять аппарат под влиянием атмосферных факторов (дождь, солнце, и т.д.), за исключением предусмотренных случаев;

г) не допускать использование аппарата детьми и неопытными людьми.

● Не допускается замена кабеля питания аппарата пользователем. В случае повреждения кабеля необходимо отключить горелку и для замены обратиться исключительно к

квалифицированному персоналу.

- в случае отключения аппарата на определённый период рекомендуется отключить питание всех компонентов системы, потребляющих электроэнергию (насосы, горелка, и т. д.).

36) ТОПЛИВО: ГАЗ, ДИЗЕЛЬ, ИЛИ ДРУГИЕ ВИДЫ

Общие правила

Подключение горелки должно выполняться квалифицированным персоналом в соответствии с нормами и предписаниями по действующему законодательству, т.к. ошибка при подключении может стать причиной нанесения вреда людям, животным или вещам, за который завод-изготовитель не несёт никакой ответственности. До монтажа рекомендуется тщательно прочистить топливопровод агрегата, чтобы удалить случайные остатки, которые могут нарушить нормальную работу горелки.

Перед первым запуском горелки квалифицированный персонал должен проверить:

- а) внутреннюю и наружную герметичность топливопровода;
- б) соответствие расхода топлива требуемой мощности горелки;
- в) соответствие применяемого топлива характеристикам горелки;
- г) соответствие давления подачи топлива указанным на заводской табличке данным;
- е) соответствие системы подачи топлива требуемому горелкой расходу, а также её оборудование всеми контрольно-предохранительными приспособлениями, предусмотренными нормами по действующему законодательству.

В случае отключения аппарата на определённый период перекройте кран или краны подачи топлива.

Общие правила при использовании газа

Квалифицированный персонал должен проверить:

- а) соответствие газовой линии и газовой рампы нормам по действующему законодательству;
 - б) герметичность всех газовых соединений;
 - в) наличие вентиляции в помещении котельной, обеспечивающей постоянное поступление воздуха в соответствии с нормативами по действующему законодательству и, в любом случае, необходимое для хорошего горения.
- Не используйте газовые трубы в качестве заземления для электроприборов.
 - Не оставляйте неиспользуемую горелку включенной и перекройте газовый кран.
 - В случае длительного отсутствия пользователя перекройте главный кран подачи газа к горелке.

Если пахнет газом:

- а) не включать свет, не пользоваться телефоном или другими приборами, которые могли бы стать источником появления искр;
 - б) немедленно открыть двери и окна, чтобы проветрить помещение;
 - в) перекрыть газовые краны;
 - г) обратиться за помощью к квалифицированному персоналу.
- Не загромождать вентиляционные отверстия помещения, где установлен газовый аппарат во избежание возникновения опасных ситуаций, таких как образование токсичных и взрывоопасных смесей.

ПРИМЕНЯЕМЫЕ НОРМАТИВЫ И ДИРЕКТИВЫ

Горелки газовые

Европейские Директивы:

- 90/396/CEE (Директива по газу);
- 2006/95/CEE (Директива по Низкому Напряжению);
- 2004/108/CEE (Директива по Электромагнитной Совместимости).

Соответствующие нормативы:

- UNI EN 676 (Горелки газовые);
- CEI EN 60335-1 (Безопасность при эксплуатации электрических приборов бытового назначения и им подобных);
- EN 50165 (Требования по безопасности электрических систем).

Горелки дизельные

Европейские Директивы:

- 2006/95/CEE (Директива по Низкому Напряжению);
- 2004/108/CEE (Директива по Электромагнитной Совместимости).

Соответствующие нормативы:

- CEI EN 60335-1 (Безопасность при эксплуатации электрических приборов бытового назначения и им подобных);
- EN 50165 (Требования по безопасности электрических систем).

Нормативы итальянские:

- UNI 7824 (Горелки дизельные с наддувом воздуха).

Горелки мазутные

Европейские Директивы:

- 2006/95/CEE (Директива по Низкому Напряжению);
- 2004/108/CEE (Директива по Электромагнитной Совместимости).

Соответствующие нормативы:

- CEI EN 60335-1 (Безопасность при эксплуатации электрических приборов бытового назначения и им подобных);
- EN 50165 (Требования по безопасности электрических систем).

Нормативы итальянские:

- UNI 7824 (Горелки мазутные с наддувом воздуха).

Горелки комбинированные газо-дизельные

Европейские Директивы:

- 90/396/CEE (Директива по Газу);
- 2006/95/CEE (Директива по Низкому Напряжению);
- 2004/108/CEE (Директива по Электромагнитной Совместимости).

Соответствующие нормативы:

- UNI EN 676 (Горелки газовые);
- CEI EN 60335-1 (Безопасность при эксплуатации электрических приборов бытового назначения и им подобных);
- EN 50165 (Требования по безопасности электрических систем).

Нормативы итальянские:

- UNI 7824 (Горелки дизельные с наддувом воздуха).

Горелки комбинированные газо-мазутные

Европейские Директивы:

- 2006/95/CEE (Директива по Низкому Напряжению);
- 2004/108/CEE (Директива по Электромагнитной Совместимости).

Соответствующие директивы:

- CEI EN 60335-1 (Безопасность при эксплуатации электрических приборов бытового назначения и им подобных);
- EN 50165 (Требования по безопасности электрических систем).

Директивы итальянские

- UNI 7824 (Горелки мазутные с наддувом воздуха).

ЧАСТЬ I: ИНСТРУКЦИЯ ПО МОНТАЖУ

Маркировка горелок

Горелки различаются по типам и моделям. Маркировка моделей следующая.

Тип P71 (1)	Модель M- (2)	AB. (3)	S. (4)	*RU. (5)	A. (6)	O. (7)	50 (8)
(1) ТИП ГОРЕЛКИ	P61 - P65 - P71 - P73A						
(2) ТИП ТОПЛИВА	M - Газ природный						
(3) РЕГУЛИРОВАНИЕ Имеющиеся в наличии варианты	AB - Двухступенчатое PR - Прогрессивное MD - Модулирующее						
(4) СОПЛО	S - Стандартное L - Длинное						
(5) СТРАНА НАЗНАЧЕНИЯ	* - смотрите заводскую табличку						
(6) СПЕЦИАЛЬНОЕ ИСПОЛНЕНИЕ	A - Стандартное						
(7) КОМПЛЕКТАЦИЯ(имеющиеся в наличии варианты)	O = 2 клапана 1 = 2 клапана + блок контроля герметичности (опция) 7 = 2 клапана + реле максимального давления газа 8 = 2 клапана + блок контроля герметичности + реле максимального давления газа						
(8) ДИАМЕТР ГАЗОВОЙ РАМПЫ	32 = Rp1 ¹ / ₄ 40 = Rp1 ¹ / ₂ 50 = Rp2 65 = DN65 80 = DN80						

Технические характеристики

ГОРЕЛКИ		P61 M-...0.xx	P65 M-...0.xx
Мощность	мин. - макс. кВт	160 - 800	270 - 970
Тип топлива		Природный газ	Природный газ
Категория		См. следующий параграф	См. следующий параграф
Расход газа	мин.-макс.ст.м ³ /ч	17 - 84.7	28.6 - 103
Давление	мбар	(см. Примечание 2)	(см. Примечание 2)
Электрическое питание		230В 3~ / 400В 3N ~ 50Гц	230В 3~ / 400В 3N ~ 50Гц
Общая электрическая мощность	кВт	1.6	2
Двигатель Вентилятора	кВт	1.1	1.5
Класс защиты		IP40	IP40
Примерный вес	кг	55 - 70	60 - 80
Тип регулирования		Двухступенчатое - Прогрессивное - Модулирующее	Двухступенчатое - Прогрессивное - Модулирующее
Диаметр клапанов/Газовые соединения - 32		1" ¹ / ₄ / Rp1 ¹ / ₄	1" ¹ / ₄ / Rp1 ¹ / ₄
Диаметр клапанов/Газовые соединения - 40		1" ¹ / ₂ / Rp1 ¹ / ₂	1" ¹ / ₂ / Rp1 ¹ / ₂
Диаметр клапанов/Газовые соединения - 50		2" / Rp2	2" / Rp2
Диаметр клапанов/Газовые соединения - 65		2" ¹ / ₂ / DN65	2" ¹ / ₂ / DN65
Рабочая температура	°C	-10 ÷ +50	-10 ÷ +50
Температура хранения Температура хранения	°C	-20 ÷ +60	-20 ÷ +60
Тип работы*		Прерывный	Прерывный

Примечание 1:	Все значения расхода газа указаны в Стм3/час (при атм. давлении 1013 мбар и температуре 15°C) и действительны для газа G20 (с низшей теплотворностью равной Hi = 34,02 Мджоуль/Стм3)
Примечание 2:	Максимальное давление газа = 360 мбар (Rp1 ¹ / ₂ - 2, с клапаны Dungs MBDLE/MBC) = 500 мбар (с клапаны Dungs MBC DN65/80, Siemens VGD) Минимальное давление газа = см. кривые графика

* ПРИМЕЧАНИЕ ПО ТИПУ РАБОТЫ ГОРЕЛКИ: устройство контроля пламени отключается автоматически через 24 часа постоянной работы. Затем устройство автоматически запускается в работу.

ГОРЕЛКИ		P71 M-...0.xx	P71 M-...1.xx
Мощность	мин. - макс. кВт	300 - 1.200	300 - 1650
Тип топлива		Природный газ	Природный газ
Категория		См. следующий параграф	См. следующий параграф
Расход газа	мин.-	32 - 127	32 - 174.6
Давление	мбар	(см. Примечание 2)	(см. Примечание 2)
Электрическое питание		230В 3~ / 400В 3N ~ 50Гц	230В 3~ / 400В 3N ~ 50Гц
Общая электрическая мощность	кВт	2.7	2.7
Двигатель Вентилятора	кВт	2.2	2.2
Класс защиты		IP40	IP40
Примерный вес	кг	80 - 115	80 - 115
Тип регулирования		Двухступенчатое - Прогрессивное - Модулирующе	Двухступенчатое - Прогрессивное - Модулирующе
Диаметр клапанов/Газовые соединения - 40		1" _{1/2} / Rp1 _{1/2}	1" _{1/2} / Rp1 _{1/2}
Диаметр клапанов/Газовые соединения - 50		2" / Rp2	2" / Rp2
Диаметр клапанов/Газовые соединения - 65		2" _{1/2} / DN65	2" _{1/2} / DN65
Диаметр клапанов/Газовые соединения - 80		3" / DN80	3" / DN80
Рабочая температура	°C	-10 ÷ +50	-10 ÷ +50
Температура хранения	°C	-20 ÷ +60	-20 ÷ +60
Тип работы*		Прерывный	Прерывный

ГОРЕЛКИ		P73A M-...1.50	P73A M-...1.65	P73A M-...1.80
Мощность	мин. - макс. кВт	320 - 2300		
Тип топлива		Природный газ		
Категория		См. следующий параграф		
Расход газа	мин.-макс.ст.м ³ /ч	34 - 243		
Давление	мбар	(см. Примечание 2)		
Электрическое питание		230В 3~ / 400В 3N ~ 50Гц		
Общая электрическая мощность	кВт	3.5		
Двигатель Вентилятора	кВт	3		
Класс защиты		IP40		
Примерный вес	кг	90	110	120
Тип регулирования		Двухступенчатое - Прогрессивное - Модулирующе		
Диаметр клапанов/Газовые соединения		2" / Rp2	2" _{1/2} / DN65	3" / DN80
Рабочая температура	°C	-10 ÷ +50		
Температура хранения	°C	-20 ÷ +60		
Тип работы*		Прерывный		

Примечание 1:	Все значения расхода газа указаны в Стм3/час (при атм. давлении 1013 мбар и температуре 15°C) и действительны для газа G20 (с низшей теплотворностью равной Hi = 34,02 Мджоуль/Стм3)
Примечание 2:	Максимальное давление газа = 360 мбар (Rp1 1/2 - 2, с клапаны Dungs MBDLE/MBC) = 500 мбар (с клапаны Dungs MBC DN65/80, Siemens VGD) Минимальное давление газа = см. кривые графика

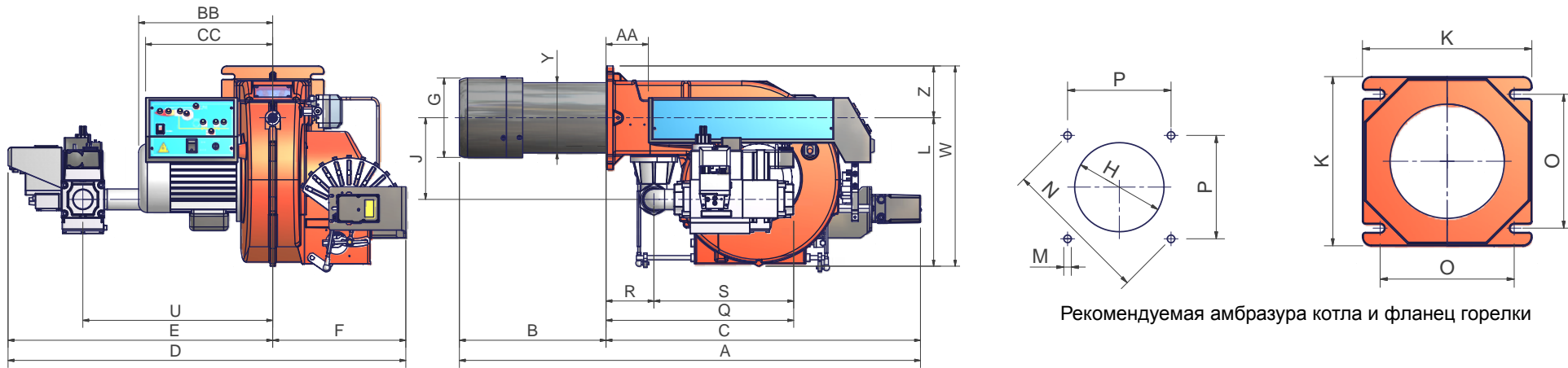
* ПРИМЕЧАНИЕ ПО ТИПУ РАБОТЫ ГОРЕЛКИ: устройство контроля пламени отключается автоматически через 24 часа постоянной работы. Затем устройство автоматически запускается в работу.

Категории газа и страны их применения

КАТЕГОРИЯ ГАЗА	СТРАНА																								
	AT	ES	GR	SE	FI	IE	HU	IS	NO	CZ	DK	GB	IT	PT	CY	EE	LV	SI	MT	SK	BG	LT	RO	TR	CH
I _{2H}																									
I _{2E}	LU	PL	-	-	-	-	-	-	-	-	-	-	-	-	-	-	-	-	-	-	-	-	-	-	-
I _{2E(R)B}	BE	-	-	-	-	-	-	-	-	-	-	-	-	-	-	-	-	-	-	-	-	-	-	-	-
I _{2L}	NL	-	-	-	-	-	-	-	-	-	-	-	-	-	-	-	-	-	-	-	-	-	-	-	-
I _{2ELL}	DE	-	-	-	-	-	-	-	-	-	-	-	-	-	-	-	-	-	-	-	-	-	-	-	-
I _{2Er}	FR	-	-	-	-	-	-	-	-	-	-	-	-	-	-	-	-	-	-	-	-	-	-	-	-

Габаритные размеры в мм

Горелки: P61



Рекомендуемая амбразура котла и фланец горелки

	DN	A(S*)	A(L*)	AA	B(S*)	B(L*)	BB	C	CC	D	E	F	G	H	J	K	L	M	N	O	P	Q	R	S	U	V**	W	Y	Z
P61 PR - 0.32	32	1079	1169	99	343	433	314	736	298	812	500	312	184	204	210	240	344	M10	269	190	190	341	112	229	444	-	464	162	120
P61 MD - 0.32	32	1079	1169	99	343	433	314	736	298	812	500	312	184	204	210	240	344	M10	269	190	190	341	112	229	444	-	464	162	120
P61 AB - 0.32	32	1009	1099	99	343	433	314	666	298	812	500	312	184	204	210	240	344	M10	269	190	190	341	112	229	444	-	464	162	120
P61 PR - 0.40	40	1079	1169	99	343	433	314	736	298	812	500	312	184	204	210	240	344	M10	269	190	190	439	112	327	444	-	464	162	120
P61 MD - 0.40	40	1079	1169	99	343	433	314	736	298	812	500	312	184	204	210	240	344	M10	269	190	190	439	112	327	444	-	464	162	120
P61 AB - 0.40	40	1009	1099	99	343	433	314	666	298	812	500	312	184	204	210	240	344	M10	269	190	190	439	112	327	444	-	464	162	120
P61 PR - 0.50	50	1079	1169	99	343	433	314	736	298	812	500	312	184	204	210	240	344	M10	269	190	190	447	112	335	444	-	464	162	120
P61 MD - 0.50	50	1079	1169	99	343	433	314	736	298	812	500	312	184	204	210	240	344	M10	269	190	190	447	112	335	444	-	464	162	120
P61 AB - 0.50	50	1009	1099	99	343	433	314	666	298	812	500	312	184	204	210	240	344	M10	269	190	190	447	112	335	444	-	464	162	120
P61 PR - 0.65	65	1079	1169	99	343	433	314	736	298	997	685	312	184	204	250	240	420	M10	269	190	190	515	112	403	540	313	540	162	120
P61 MD - 0.65	65	1079	1169	99	343	433	314	736	298	997	685	312	184	204	250	240	420	M10	269	190	190	515	112	403	540	313	540	162	120
P61 AB - 0.65	65	1009	1099	99	343	433	314	666	298	997	685	312	184	204	250	240	420	M10	269	190	190	515	112	403	540	313	540	162	120

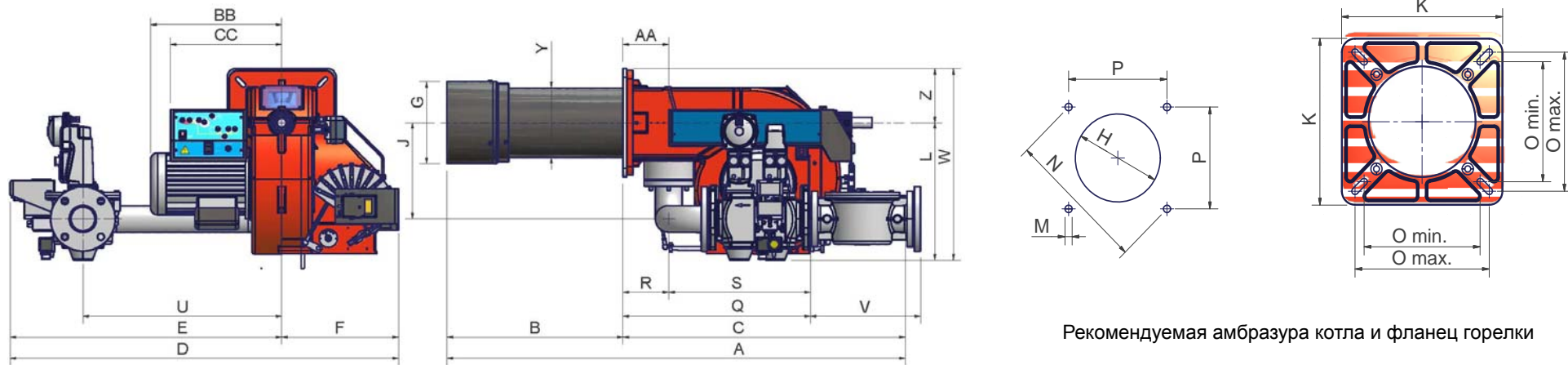
*S = Эта величина относится к горелке со стандартным соплом

*L = Эта величина относится к горелке с длинным соплом

**отметка V касается размеров газового фильтра, когда он не входит в клапанную группу VGD или MBC диаметром ДУ65 и выше (см. следующие страницы).

ПРИМЕЧАНИЕ: Блок контроля герметичности является опцией.

Горелки: P65 - P71 - P73A



Рекомендуемая амбразура котла и фланец горелки

	DN	A(S*)	A(L*)	AA	B(S*)	B(L*)	BB	C	CC	D	E	F	G	H	J	K	L	M	N	Omin	Omax	P	Q	R	S	U	V**	W	Y	Z
P65 PR - 0.32	32	1129	1219	130	326	416	373	803	316	900	568	332	184	228	208	300	376	M10	330	216	250	233	367	130	237	465	-	531	162	155
P65 PR - 1.32	32	1129	1219	130	326	416	373	803	316	1026	694	332	184	228	208	300	376	M10	330	216	250	233	367	130	237	465	-	531	162	155
P65 AB - 0.32	32	1129	1219	130	326	416	373	733	316	900	568	332	184	228	208	300	376	M10	330	216	250	233	367	130	237	465	-	531	162	155
P65 AB - 1.32	32	1129	1219	130	326	416	373	733	316	1026	694	332	184	228	208	300	376	M10	330	216	250	233	367	130	237	465	-	531	162	155
P65 MD - 0.32	32	1129	1219	130	326	416	373	803	316	900	568	332	184	228	208	300	376	M10	330	216	250	233	367	130	237	465	-	531	162	155
P65 MD - 1.32	32	1129	1219	130	326	416	373	803	316	1026	694	332	184	228	208	300	376	M10	330	216	250	233	367	130	237	465	-	531	162	155
P65 PR - 0.40	40	1129	1219	130	326	416	373	803	316	900	568	332	184	228	208	300	376	M10	330	216	250	233	465	130	335	465	-	531	162	155
P65 PR - 1.40	40	1129	1219	130	326	416	373	803	316	1026	694	332	184	228	208	300	376	M10	330	216	250	233	465	130	335	465	-	531	162	155
P65 AB - 0.40	40	1129	1219	130	326	416	373	733	316	900	568	332	184	228	208	300	376	M10	330	216	250	233	465	130	335	465	-	531	162	155
P65 AB - 1.40	40	1129	1219	130	326	416	373	733	316	1026	694	332	184	228	208	300	376	M10	330	216	250	233	465	130	335	465	-	531	162	155
P65 MD - 0.40	40	1129	1219	130	326	416	373	803	316	900	568	332	184	228	208	300	376	M10	330	216	250	233	465	130	335	465	-	531	162	155
P65 MD - 1.40	40	1129	1219	130	326	416	373	803	316	1026	694	332	184	228	208	300	376	M10	330	216	250	233	465	130	335	465	-	531	162	155
P65 PR - 0.50	50	1129	1219	130	326	416	373	803	316	900	568	332	184	228	208	300	376	M10	330	216	250	233	465	130	335	465	-	531	162	155
P65 PR - 1.50	50	1129	1219	130	326	416	373	803	316	1026	694	332	184	228	208	300	376	M10	330	216	250	233	465	130	335	465	-	531	162	155
P65 AB - 0.50	50	1129	1219	130	326	416	373	733	316	900	568	332	184	228	208	300	376	M10	330	216	250	233	465	130	335	465	-	531	162	155
P65 AB - 1.50	50	1129	1219	130	326	416	373	733	316	1026	694	332	184	228	208	300	376	M10	330	216	250	233	465	130	335	465	-	531	162	155
P65 MD - 0.50	50	1129	1219	130	326	416	373	803	316	900	568	332	184	228	208	300	376	M10	330	216	250	233	465	130	335	465	-	531	162	155
P65 MD - 1.50	50	1129	1219	130	326	416	373	803	316	1026	694	332	184	228	208	300	376	M10	330	216	250	233	465	130	335	465	-	531	162	155
P65 PR - 0.65	65	1129	1219	130	326	416	373	803	316	998	666	332	184	228	273	300	393	M10	330	216	250	233	533	130	403	533	313	548	162	155
P65 PR - 1.65	65	1129	1219	130	326	416	373	803	316	1104	772	332	184	228	273	300	393	M10	330	216	250	233	533	130	403	533	313	548	162	155
P65 AB - 0.65	65	1129	1219	130	326	416	373	733	316	998	666	332	184	228	273	300	393	M10	330	216	250	233	533	130	403	533	313	548	162	155
P65 AB - 1.65	65	1129	1219	130	326	416	373	733	316	1104	772	332	184	228	273	300	393	M10	330	216	250	233	533	130	403	533	313	548	162	155
P65 MD - 0.65	65	1129	1219	130	326	416	373	803	316	998	666	332	184	228	273	300	393	M10	330	216	250	233	533	130	403	533	313	548	162	155
P65 MD - 1.65	65	1129	1219	130	326	416	373	803	316	1104	772	332	184	228	273	300	393	M10	330	216	250	233	533	130	403	533	313	548	162	155

*S = Эта величина относится к горелке со стандартным соплом

*L = Эта величина относится к горелке с длинным соплом

**отметка V касается размеров газового фильтра, когда он не входит в клапанную группу VGD или MBC диаметром Ду65 и выше.

Примечание: Блок контроля герметичности является опцией.

	DN	A(S*)	A(L*)	AA	B(S*)	B(L*)	BB	C	CC	D	E	F	G	H	J	K	L	M	N	Omin	Omax	P	Q	R	S	U	V**	W	Y(*S)	Y(*L)	Z
P71 PR - 0.40	40	1188	1298	130	385	495	373	803	316	900	568	332	234	264	208	300	376	M10	330	216	250	233	457	130	327	519	x	531	198	212	155
P71 PR - 1.40	40	1188	1298	130	385	495	373	803	316	1026	694	332	234	264	208	300	376	M10	330	216	250	233	457	130	327	519	x	531	198	212	155
P71 AB - 0.40	40	1118	1228	130	385	495	373	733	316	900	568	332	234	264	208	300	376	M10	330	216	250	233	457	130	327	519	x	531	198	212	155
P71 AB - 1.40	40	1118	1228	130	385	495	373	733	316	1026	694	332	234	264	208	300	376	M10	330	216	250	233	457	130	327	519	x	531	198	212	155
P71 MD - 0.40	40	1188	1298	130	385	495	373	803	316	900	568	332	234	264	208	300	376	M10	330	216	250	233	457	130	327	519	x	531	198	212	155
P71 MD - 1.40	40	1188	1298	130	385	495	373	803	316	1026	694	332	234	264	208	300	376	M10	330	216	250	233	457	130	327	519	x	531	198	212	155
P71 PR - 0.50	50	1188	1298	130	385	495	373	803	316	900	568	332	234	264	208	300	376	M10	330	216	250	233	465	130	335	519	x	531	198	212	155
P71 PR - 1.50	50	1188	1298	130	385	495	373	803	316	1026	694	332	234	264	208	300	376	M10	330	216	250	233	465	130	335	519	x	531	198	212	155
P71 AB - 0.50	50	1118	1228	130	385	495	373	733	316	900	568	332	234	264	208	300	376	M10	330	216	250	233	465	130	335	519	x	531	198	212	155
P71 AB - 1.50	50	1118	1228	130	385	495	373	733	316	1026	694	332	234	264	208	300	376	M10	330	216	250	233	465	130	335	519	x	531	198	212	155
P71 MD - 0.50	50	1188	1298	130	385	495	373	803	316	900	568	332	234	264	208	300	376	M10	330	216	250	233	465	130	335	519	x	531	198	212	155
P71 MD - 1.50	50	1188	1298	130	385	495	373	803	316	1026	694	332	234	264	208	300	376	M10	330	216	250	233	465	130	335	519	x	531	198	212	155
P71 PR - 0.65	65	1188	1298	130	385	495	373	803	316	998	666	332	234	264	275	300	393	M10	330	216	250	233	533	130	403	565	313	548	198	212	155
P71 PR - 1.65	65	1188	1298	130	385	495	373	803	316	1104	772	332	234	264	275	300	393	M10	330	216	250	233	533	130	403	565	313	548	198	212	155
P71 AB - 0.65	65	1118	1228	130	385	495	373	733	316	998	666	332	234	264	275	300	393	M10	330	216	250	233	533	130	403	565	313	548	198	212	155
P71 AB - 1.65	65	1118	1228	130	385	495	373	733	316	1104	772	332	234	264	275	300	393	M10	330	216	250	233	533	130	403	565	313	548	198	212	155
P71 MD - 0.65	65	1188	1298	130	385	495	373	803	316	998	666	332	234	264	275	300	393	M10	330	216	250	233	533	130	403	565	313	548	198	212	155
P71 MD - 1.65	65	1188	1298	130	385	495	373	803	316	1104	772	332	234	264	275	300	393	M10	330	216	250	233	533	130	403	565	313	548	198	212	155
P71 PR - 0.80	80	1188	1298	130	385	495	373	803	316	998	666	332	234	264	275	300	407	M10	330	216	250	233	574	130	444	565	344	562	198	212	155
P71 PR - 1.80	80	1188	1298	130	385	495	373	803	316	1106	774	332	234	264	275	300	407	M10	330	216	250	233	574	130	444	565	344	562	198	212	155
P71 AB - 0.80	80	1118	1228	130	385	495	373	733	316	998	666	332	234	264	275	300	407	M10	330	216	250	233	574	130	444	565	344	562	198	212	155
P71 AB - 1.80	80	1118	1228	130	385	495	373	733	316	1106	774	332	234	264	275	300	407	M10	330	216	250	233	574	130	444	565	344	562	198	212	155
P71 MD - 0.80	80	1188	1298	130	385	495	373	803	316	998	666	332	234	264	275	300	407	M10	330	216	250	233	574	130	444	565	344	562	198	212	155
P71 MD - 1.80	80	1188	1298	130	385	495	373	803	316	1106	774	332	234	264	275	300	407	M10	330	216	250	233	574	130	444	565	344	562	198	212	155

*S = Эта величина относится к горелке со стандартным соплом

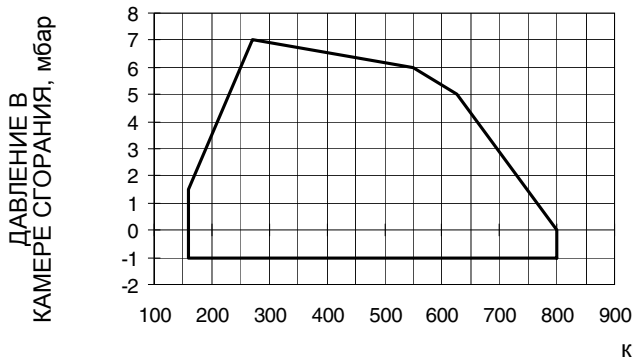
*L = Эта величина относится к горелке с длинным соплом

**отметка V касается размеров газового фильтра, когда он не входит в клапанную группу VGD или MBC диаметром ДУ65 и выше.

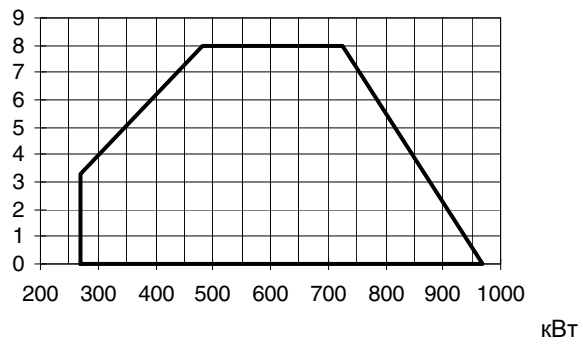
	DN	A	AA	B	BB	C	CC	D	E	F	G	H	J	K	L	M	N	Omin	Omax	P	Q	R	S	U	V	W	Y	Z
P73A PR - 1.50	50	1303	130	500	373	803	316	1026	694	332	234	264	208	300	376	M10	330	216	250	233	465	130	335	519	x	531	212	155
P73A AB - 1.50	50	1233	130	500	373	733	316	1026	694	332	234	264	208	300	376	M10	330	216	250	233	465	130	335	519	x	531	212	155
P73A MD - 1.50	50	1303	130	500	373	803	316	1026	694	332	234	264	208	300	376	M10	330	216	250	233	465	130	335	519	x	531	212	155
P73A PR - 1.65	65	1303	130	500	373	803	316	1104	772	332	234	264	275	300	393	M10	330	216	250	233	533	130	403	565	313	548	212	155
P73A AB - 1.65	65	1233	130	500	373	733	316	1104	772	332	234	264	275	300	393	M10	330	216	250	233	533	130	403	565	313	548	212	155
P73A MD - 1.65	65	1303	130	500	373	803	316	1104	772	332	234	264	275	300	393	M10	330	216	250	233	533	130	403	565	313	548	212	155
P73A PR - 1.80	80	1303	130	500	373	803	316	1106	774	332	234	264	275	300	407	M10	330	216	250	233	574	130	444	565	344	562	212	155
P73A AB - 1.80	80	1233	130	500	373	733	316	1106	774	332	234	264	275	300	407	M10	330	216	250	233	574	130	444	565	344	562	212	155
P73A MD - 1.80	80	1303	130	500	373	803	316	1106	774	332	234	264	275	300	407	M10	330	216	250	233	574	130	444	565	344	562	212	155

Рабочие диапазоны горелок

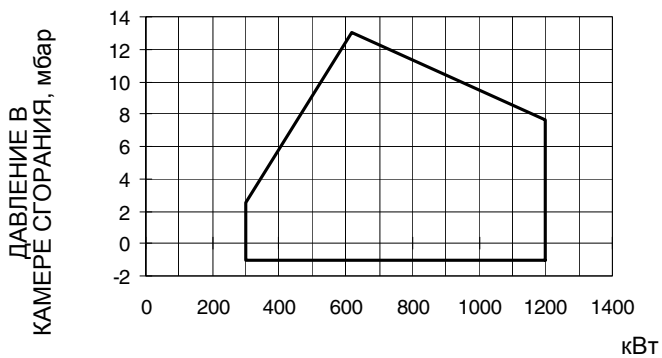
P61



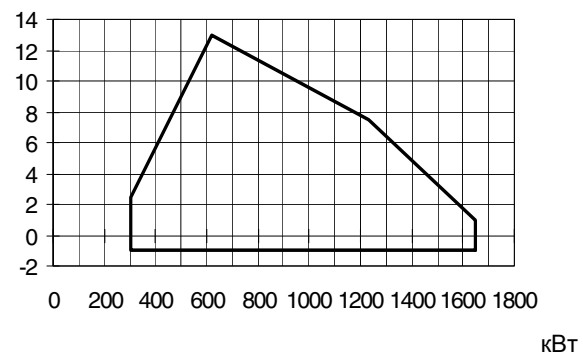
P65



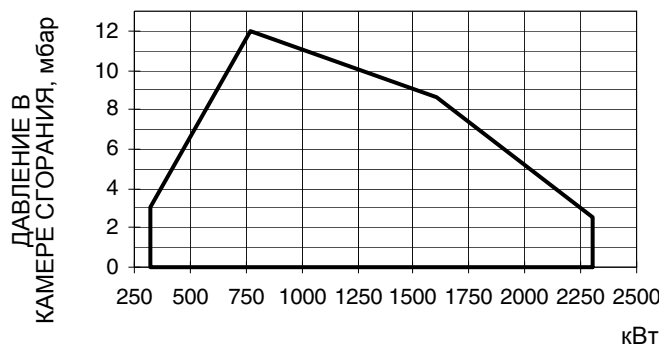
P71M-...0.xx5



P71 M-...1.xx



P73A



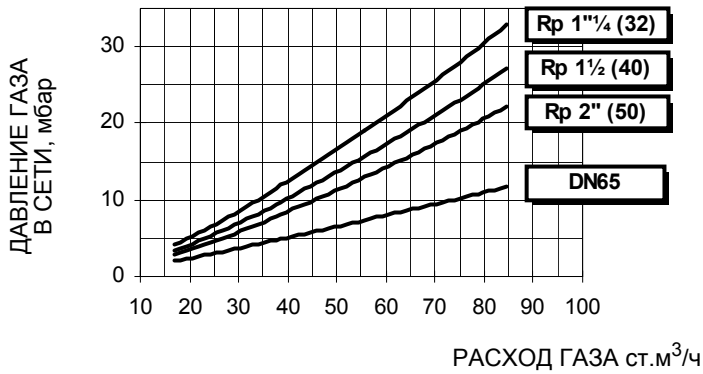
Чтобы получить мощность в ккал/ч, умножьте значение в кВт на 860.

Эти данные относятся к стандартным условиям: атмосферное давление: 1013 мбар и температура окружающей среды: 15°C.

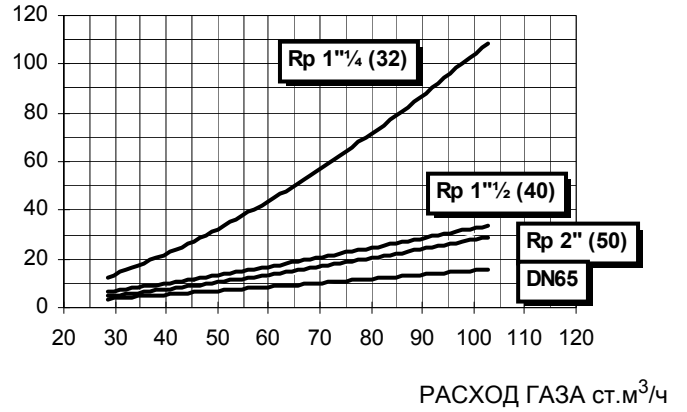
ПРЕДУПРЕЖДЕНИЕ: диапазон работы представляет собой диаграмму, которая отображает результаты, достигнутые на заводе во время сертификации или лабораторных испытаний, но не представляет собой диапазон регулирования горелки. Точка максимальной мощности на таком графике, обычно достигается при установке головы сгорания в положение "MAX" (см. параграф "Регулирование головы сгорания"); а точка минимальной мощности, наоборот, при установке головы сгорания в положение "MIN". Так как голова сгорания регулируется раз и навсегда во время первого розжига таким образом, чтобы найти правильный компромисс между топочной мощностью и характеристиками теплогенератора, это вовсе не означает, что действительная минимальная рабочая мощность будет соответствовать минимальной мощности, которая читается на рабочем графике.

Кривые соотношения "давление в сети - расход газа"

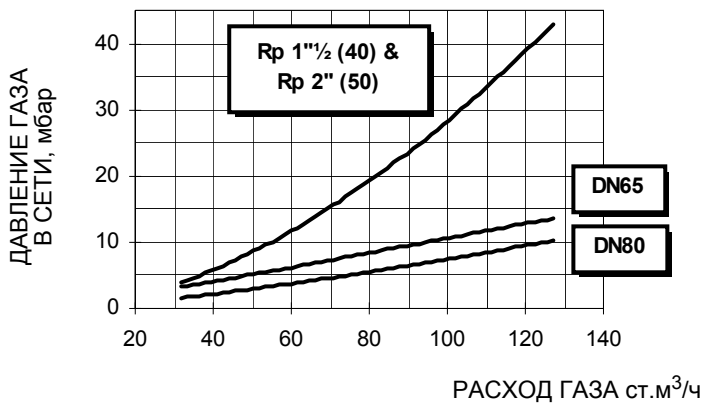
P61



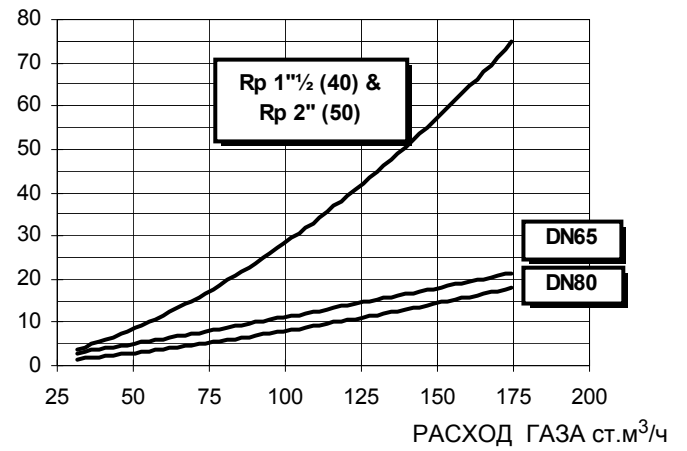
P65



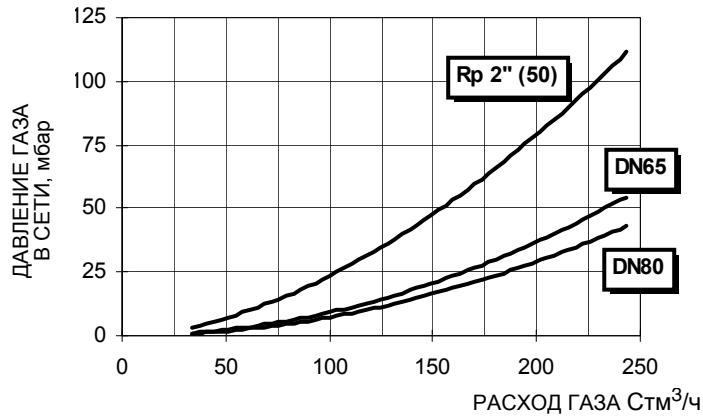
P71 M-...0.xx



P71 M-...1.xx



P73A M-...1.xx



Внимание: на абсциссе указывается значение расхода газа, на ординате - соответствующее значение давления в сети без учета давления в камере сгорания. Чтобы определить минимальное давление на входе газовой рамы, необходимо суммировать давление газа в камере сгорания и значение, вычисленное на ординате.

МОНТАЖ И ПОДКЛЮЧЕНИЯ

Упаковка

Горелки поставляются в картонных коробках следующих размеров:

- P61: 1200мм x 670мм x 540мм (L x P x H).
- P65 - P71 - P73A: 1280мм x 850мм x 760мм (L x P x H).

Такие упаковки боятся сырости и не предназначены для штабелирования. В каждой упаковке находятся:

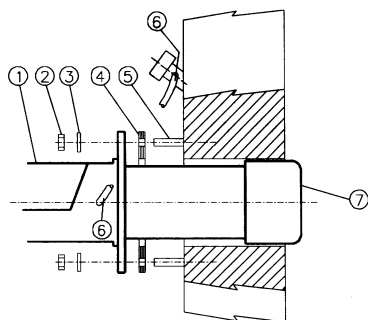
- горелка с отсоединенной газовой рампой;
- Прокладка, устанавливаемая между горелкой и котлом;
- пакет с данными инструкциями по эксплуатации.

При утилизации упаковки горелки выполнять процедуры в соответствии с действующими правилами по утилизации отходов.

Монтаж горелки на котле

Для того, чтобы установить горелку на котел, действовать следующим образом:

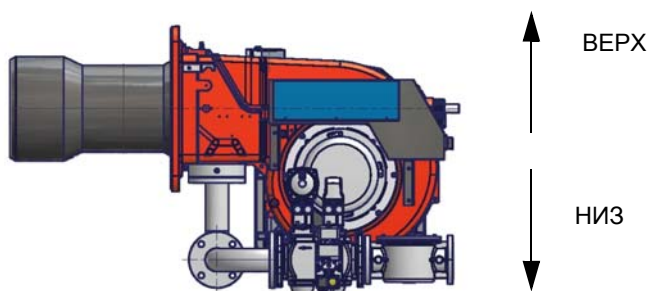
- 1). Выполнить на дверце камеры сгорания отверстие под горелку, как описано в параграфе “Габаритные размеры”
- 2). приставить горелку к плите котла: поднимать и двигать горелку при помощи вилочной электрокары (см. параграф “Подъем и перенос горелки”);
- 3). в соответствии с отверстием на плите котла, расположить 4 крепежных винта (5), согласно шаблона для выполнения отверстия, описанного в параграфе “Габаритные размеры”;
- 4). закрутить винты (5) в отверстия плиты
- 5). уложить прокладку на фланец горелки;
- 6). Установить горелку на котел
- 7). закрепить ее с помощью гаек к крепежным винтам котла, согласно схеме, указанной на рисунке.
- 8). По завершении монтажа горелки на котёл, заделать пространство между соплом горелки и огнеупорным краем отверстия котла изолирующим материалом (валик из жаропрочного волокна или огнеупорный цемент).



Описание

- | | |
|---|--------------------------|
| 1 | Горелка |
| 2 | Крепёжная гайка |
| 3 | Шайба |
| 4 | Прокладка |
| 5 | Шпилька |
| 6 | Трубка для чистки глазка |
| 7 | Сопло |

Горелка создана для работы в том положении, которое указано на нижеследующем рисунке. При необходимости монтажа в другом положении - обратиться в Техотдел фирмы.



Подбор горелки к котлу

Горелки, описанные в данной инструкции, испытывались на камерах сгорания, соответствующих норме EN676, размеры которых указаны на диаграмме. В случае, если горелка должна подбираться к котлу с камерой сгорания меньшего диаметра или меньшей длины, чем те, что указаны на диаграмме, необходимо связаться с заводом-изготовителем, чтобы установить возможность монтажа горелки на таком котле. Чтобы правильно подобрать горелку к котлу, проверить, что требуемая мощность и давление в камере сгорания попадают в диапазон работы. В противном случае необходимо проконсультироваться на Заводе-изготовителе для пересмотра выбора горелки.

Для выбора длины сопла необходимо придерживаться инструкций завода-изготовителя котла. При отсутствии таковых нужно ориентироваться на следующие рекомендации:

- **Трёхходовые котлы** (с первым поворотом газов в задней части котла): сопло должно входить в камеру сгорания не более, чем на 100 мм.
- **Котлы с реверсивной топкой**: в этом случае сопло должно входить в камеру сгорания, хотя бы на 50-100 мм., относительно

плиты с трубным пучком.

Длина сопел не всегда соответствует данному требованию, поэтому, может возникнуть необходимость использовать распорную деталь соответствующей длины с тем, чтобы отодвинуть горелку назад до получения вышеуказанных размеров, или же сконструировать соответствующее для применения сопло (связаться с изготовителем).

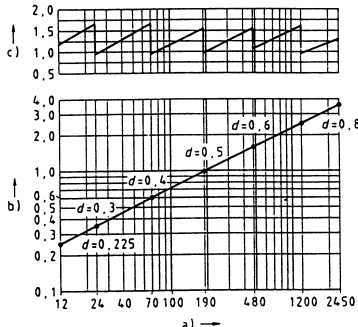


Рис. 4


Описание

- a) Мощность, кВт
- b) Длина топки, м
- c) Удельная тепловая нагрузка топки, МВ/м³
- d) Диаметр камеры сгорания, м

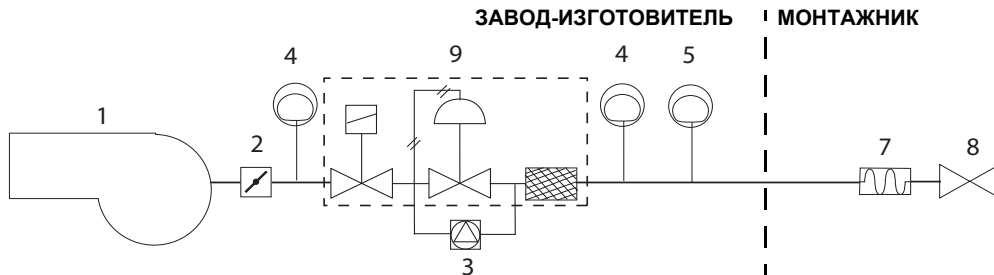
Рис. 4 - Тепловая нагрузка, диаметр и длина испытываемой топки, в зависимости от точечной мощности в кВт.

Подсоединение газовых рамп

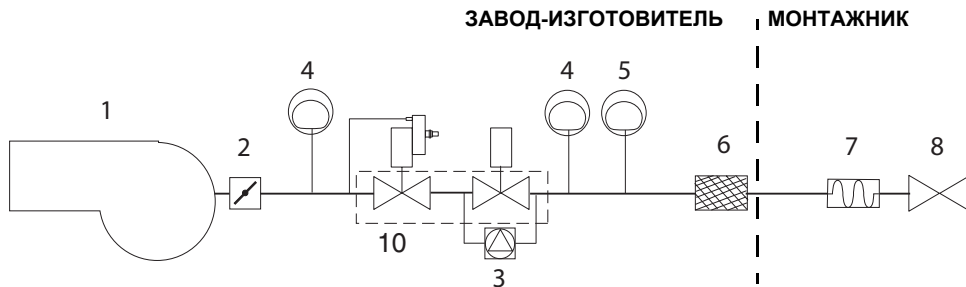
На нижеследующих схемах изображены компоненты газовой рампы, включенные в поставку горелки, а также те, которые должна обеспечить монтажная организация. Схемы соответствуют действующим нормативам.

 **ПРИМЕЧАНИЕ:** ПЕРЕД ВЫПОЛНЕНИЕМ ПОДСОЕДИНЕНИЙ К РАСПРЕДЕЛИТЕЛЬНОЙ ГАЗОВОЙ СЕТИ УБЕДИТЬСЯ В ТОМ, ЧТО РУЧНЫЕ КРАНЫ ОТСЕЧЕНИЯ ГАЗА ЗАКРЫТЫ. ПРОЧИТАЙТЕ ВНИМАТЕЛЬНО ГЛАВУ "ПРЕДУПРЕЖДЕНИЯ" ДАННЫХ ИНСТРУКЦИЙ.

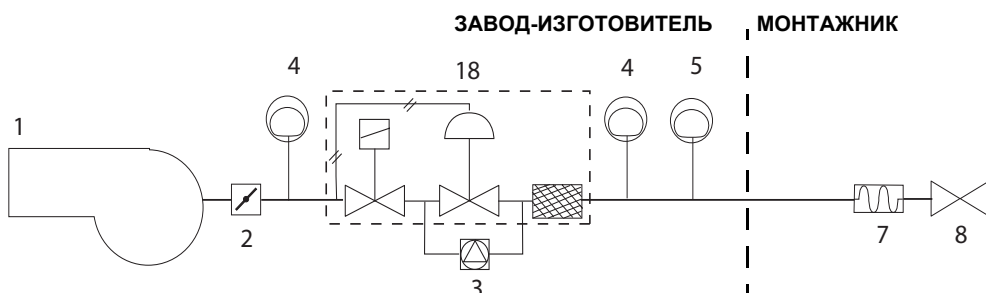
Rp1 1/4 - Rp1 1/2 - Rp2: Газовая рампа с группой клапанов MB-DLE (2 клапана + газовый фильтр + стабилизатор давления + реле давления) + блок контроля герметичности VPS504



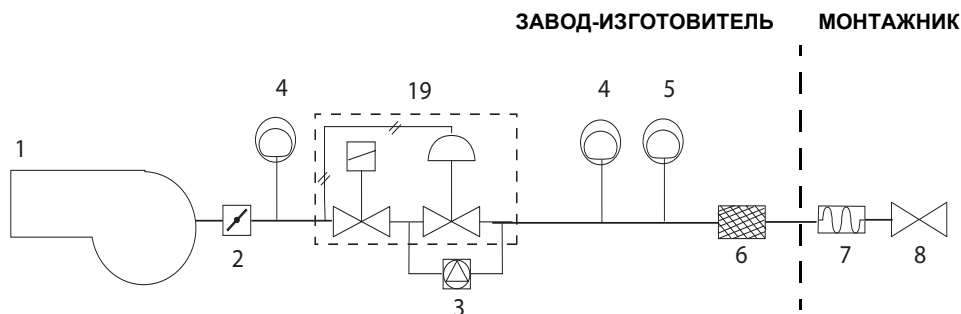
Rp2 - DN65 - DN80: Газовая рампа с группой клапанов VGD со встроенным стабилизатором давления газа + блок контроля герметичности VPS504



Rp2: Газовая рампа с группой клапанов MBC (2 клапана + газовый фильтр + стабилизатор давления + реле давления) + блок контроля герметичности VPS504



DN65 - DN80: Газовая рампа с группой клапанов MBC (2 клапана + газовый фильтр + стабилизатор давления + реле давления) + блок контроля герметичности VPS504



Обозначения

- | | |
|---|--|
| 1 Горелка | 7 Антивибрационная муфта |
| 2 Дроссельный клапан | 8 Ручной отсечной кран |
| 3 Блок контроля герметичности | 9 Группа клапанов MB-DLE |
| 4 Реле максимального давления газа (опция*) | 10 Группа клапанов VGD |
| 5 Реле минимального давления газа | 18 Группа клапанов MBC (на 2", со встроенным фильтром) |
| 6 Газовый фильтр | 19 Группа клапанов MBC (с наружным фильтром) |

*Примечание: реле максимального давления может устанавливаться или перед газовыми клапанами или перед дроссельным клапаном (см. схему - элемент 4).

Сборка газовой рампы

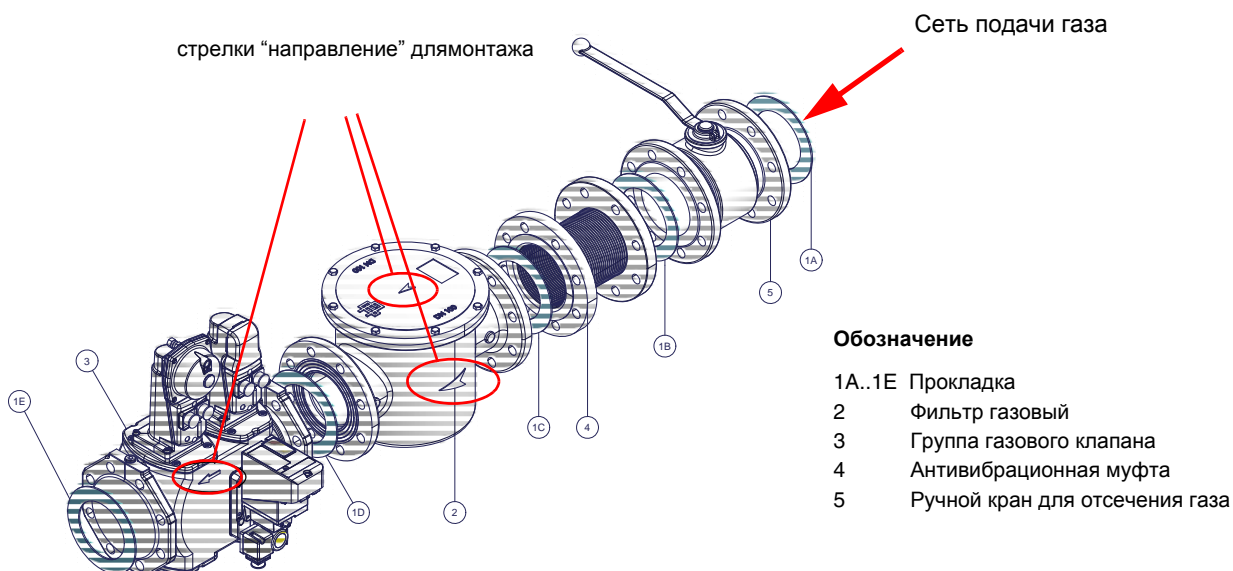


Рис. 5 - Пример газовой рампы

Для того, чтобы смонтировать газовую рампу, действовать следующим образом:

- 1-а) при резьбовых соединениях: использовать соответствующую оснастку, подходящую для применяемого типа газа,
- 1 - б) при фланцевых соединениях: между соседними компонентами устанавливать прокладку (1A..1E - Рис. 5), совместимую с используемым газом,
- 2) закрепить все компоненты винтами, следуя данным схемам и соблюдая нужное направление при монтаже каждого элемента.

ПРИМЕЧАНИЕ: Антивибрационная муфта, ручной отсечной газовый кран и прокладки - не входят в стандартную поставку.



ВНИМАНИЕ: после монтажа газовой рампы согласно схеме, необходимо провести тестирование на герметичность газового контура, согласно требований действующих нормативов.



Внимание: рекомендуется устанавливать фильтр и газовые клапаны таким образом, чтобы во время техобслуживания и чистки фильтров (как тех, которые не входят в клапанную группу, так и тех, которые находятся внутри клапанной группы) посторонние материалы не попали внутрь клапанов (см. главу "Техобслуживание").

Ниже приводятся процедуры монтажа клапанных групп, используемых на разных рампах.

- рампы резьбовые с Multibloc Dungs MB-DLE или MBC..SE 1200
- рампы фланцевые с Multibloc Dungs MBC..SE 1900-3100 или Siemens VGD40..

MULTIBLOC МУЛЬТИБЛОК DUNGS MB-DLE 405..412**Монтаж**

1. Установить фланец на трубопроводе: использовать соответствующую применяемому газу оснастку
2. установить устройство MB-DLE и уделить особое внимание прокладкам O-Ring;
3. Затянуть винты А, В, С и D (Рис. 6 - Рис. 7), соблюдая дистанции монтажа (Рис. 8);
4. После монтажа проверить герметичность и работу.
5. Демонтаж проводится в обратном порядке.

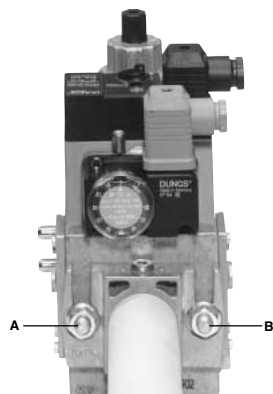


Рис. 6

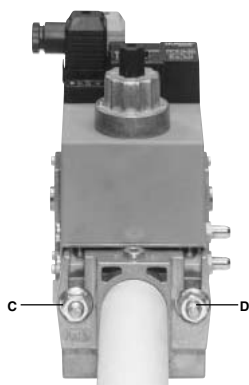


Рис. 7

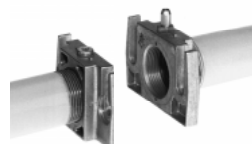


Рис. 8

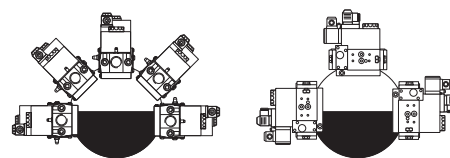
ПОЗИЦИИ ПРИ МОНТАЖЕ

Рис. 9

МУЛЬТИБЛОК DUNGS MB-DLE 415..420**Монтаж**

1. Раслабить винты А и В, но **не снимать** их (Рис. 10 и Рис. 11)
2. Отвинтить винты С и D (Рис. 10 и Рис. 11)
3. Установить Мультиблок между резьбовыми фланцами (Рис. 12)
4. После монтажа проверить герметичность и работу.

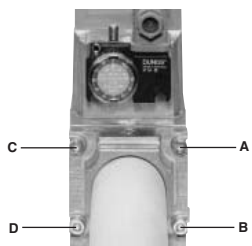


Рис. 10

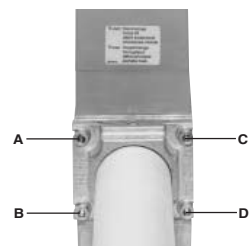


Рис. 11

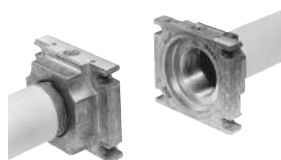


Рис. 12

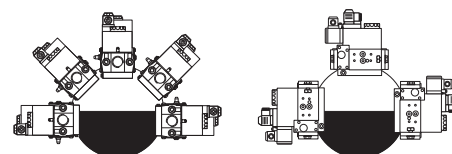
ПОЗИЦИИ ПРИ МОНТАЖЕ

Рис. 13

МУЛЬТИБЛОК DUNGS MBC300-700-1200SE (Группа клапанов с резьбой)**Монтаж**

1. Установить фланец на трубе. Использовать соответствующую газу оснастку (Рис. 14)
2. установить устройство MBC....SE и уделить особое внимание прокладкам O-Ring (Рис. 15)
3. Затянуть винты А - Н
4. После монтажа проверить герметичность и работу.
5. Демонтаж проводится в обратном порядке.

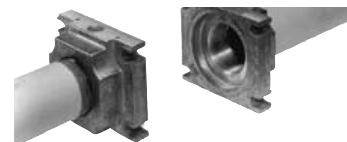
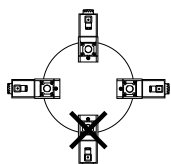
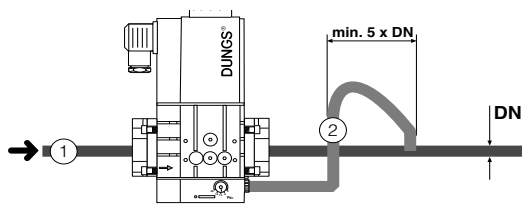


Рис. 14

ПОЗИЦИИ ПРИ МОНТАЖЕ**ОПЦИЯ**

2 = Импульсная трубка



Рис. 15

МУЛЬТИБЛОК DUNGS MBC1900-3100-5000SE (Группа клапанов с фланцами)**Монтаж**

1. Вставить винты А
2. Установить прокладки
3. Вставить винты В
4. Затянуть винты А + В
5. Обратит внимание на правильное расположение прокладки!
6. После монтажа проверить герметичность и работу.
7. Демонтаж производить в обратном порядке.

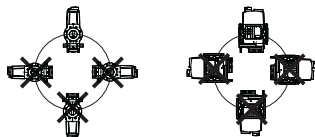
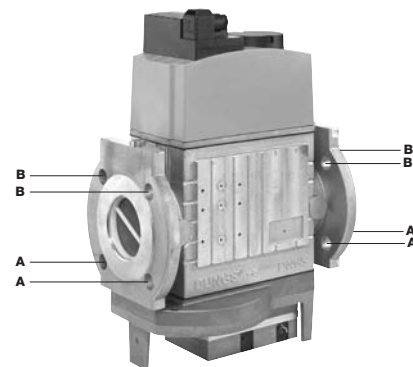
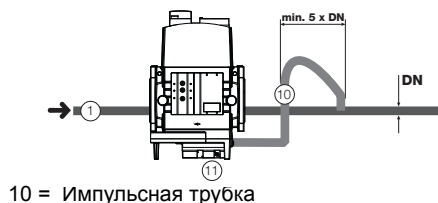
ПОЗИЦИИ ПРИ МОНТАЖЕ**ОПЦИЯ**

Рис. 16

Газовые клапаны Siemens VGD20.. и VGD40.. - Вариант с SKP2.. (встроенным стабилизатором давления)**Монтаж**

- Для монтажа двойного газового клапана VGD..., требуются 2 фланца (для мод. VGD20.. фланцы имеют резьбу);
- во избежание попадания посторонних тел в клапан, в первую очередь установить фланцы;
- на трубопроводе, почистить установленные компоненты и затем смонтировать клапан;
- направление потока газа должно следовать указанию стрелки, изображенной на корпусе клапана;
- убедиться в том, что болты на фланцах тщательно затянуты;
- проверить на герметичность подсоединения всех компонентов;
- убедиться, что O-образные прокладки правильно расположены между фланцами и клапаном (только для VGD20...)
- убедиться, что прокладки правильно расположены между фланцами (только для VGD40...)
- Подсоединить трубку для отбора давления газа (на рисунке TP) к соответствующим соединительным деталям, расположенным на газопроводе, после газовых клапанов: давление газа должно отбираться на расстоянии равном примерно 5 номинальным диаметрам трубопровода.
- Подсоедините трубку для отбора давления газа (TP на рисунке - трубка поставляется отдельно с наружным диаметром 8 мм) к специальным соединениям газопровода после газовых клапанов.
- Оставьте открытым отверстие для выбросов в атмосферу (SA на рисунке). Если установленная пружина не соответствует требованиям регулировки, обратитесь в наши сервисные центры, чтобы вам отправили подходящую пружину.

⚠ ВНИМАНИЕ: диафрагма D исполнительного механизма SKP2 должна находиться в вертикальном положении (Рис. 19).

⚠ ВНИМАНИЕ: снятие 4 винтов BS ведёт к выходу из строя регулятора!

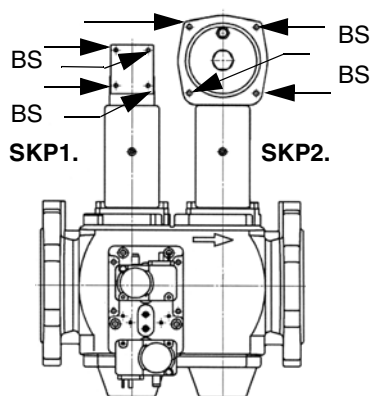


Рис. 17

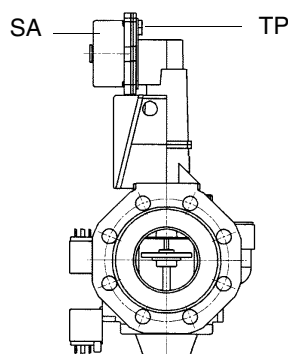


Рис. 18

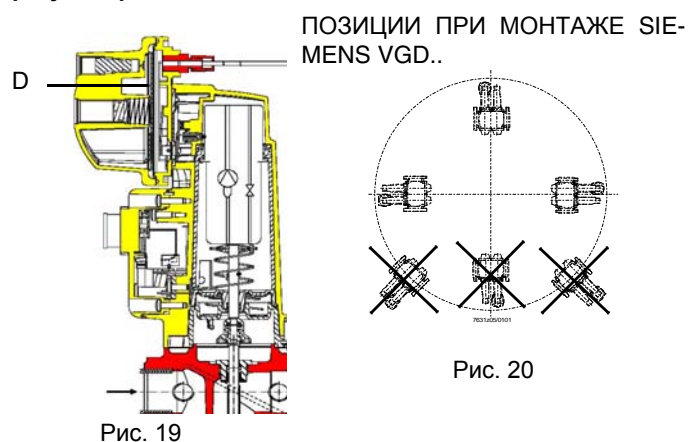


Рис. 19

Рис. 20

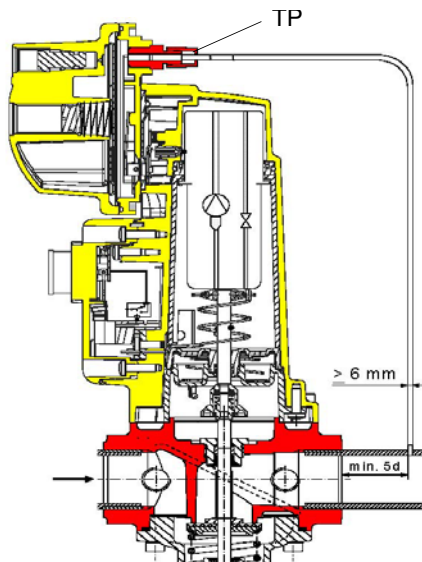
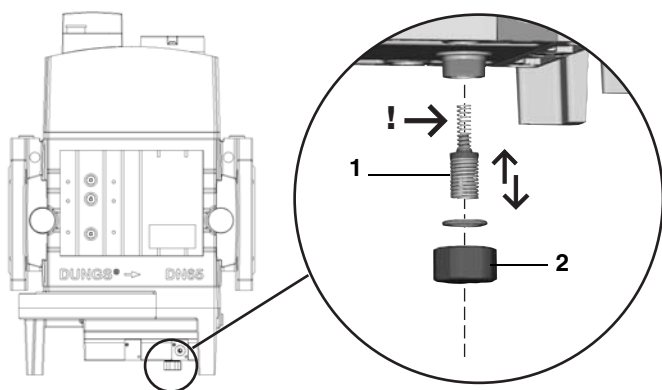


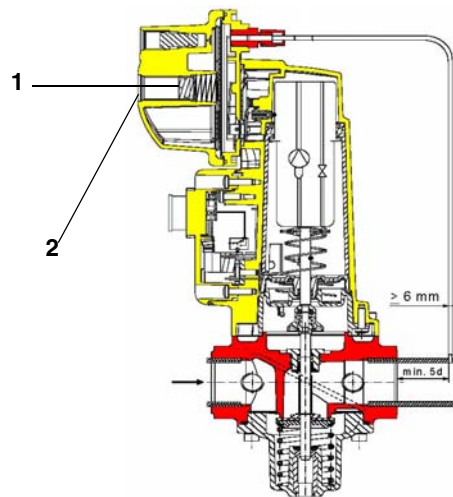
Рис. 21

Диапазон регулирования давления

Диапазон регулирования давления, за клапанной группой меняется, в зависимости от типа пружины, входящей в комплект клапанной группы.



DUNGS MBC..SE



Исполнительный механизм "SKP"

Обозначения

- 1 пружина
2 заглушка

Группа газовых клапанов DUNGS MBC:

Диапазон работы (мбар)	4 - 20	20 - 40	40 - 80	80 - 150
Цвет пружины	-	красный	черный	зеленый

Группа газовых клапанов SIEMENS VGD с исполнительным механизмом "SKP" :

Диапазон работы (мбар)	0 - 22	15 - 120	100 - 250
Цвет пружины	нейтральный	желтый	красный

Блок контроля герметичности VPS504

В его задачу входит проверка герметичности отсечных газовых клапанов. Проверка осуществляется, как только термостат котла подаёт сигнал, разрешающий пуск горелки, создавая в испытуемом контуре, с помощью внутреннего мембранного насоса, давление, превышающее на 20 мбар давление на подаче газа. Для того, чтобы установить блок контроля герметичности DUNGS VPS504 на клапанах MD-DLE, действовать следующим образом:

- 1). отключить подачу газа; отключить электрическое питание
- 2). снять крепежные винты группы Multibloc (Рис. 22-А)
- 3). вставить уплотнительные кольца (10,5x2,25) в VPS 504 (Рис. 23-В, Рис. 22-В)

4). закрутить 4 винта блока контроля герметичности (M4x16) Рис. 22-С.

В случае повторного монтажа (при трансформации или ремонте) вставить только винты с метрической резьбой!

5). При завершении всех операций проверить герметичность и работу.

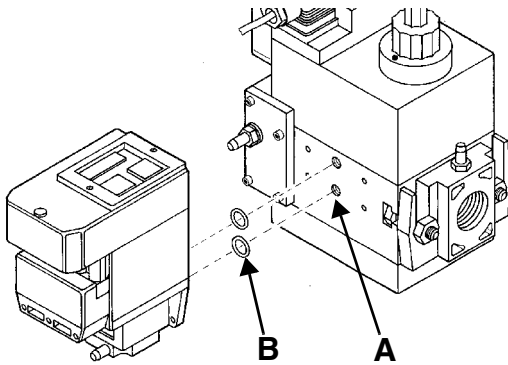


Рис. 22

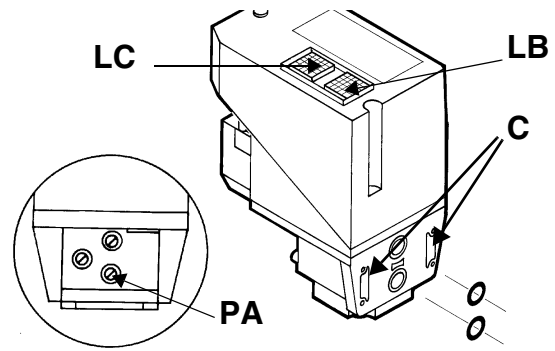


Рис. 23

Для проверки работы, подсоединить манометр к штуцеру для отбора давления **PA** (Рис. 23). Если проверка завершилась положительно, через несколько секунд зажжется желтая лампочка **LC**. В противном случае загорится красная лампочка блокировки **LB**. Чтобы перезапустить горелку, необходимо разблокировать блок управления нажатием на светящуюся кнопку **LB**.

После монтажа газовой рампы выполнить электрические подсоединения ее компонентов: клапанной группы, реле давления.



ВНИМАНИЕ: после монтажа газовой рампы согласно данной схеме, необходимо провести тестирование на герметичность газового контура, согласно требований действующих нормативов.

СХЕМА ЭЛЕКТРИЧЕСКИХ ПОДКЛЮЧЕНИЙ



СОБЛЮДАЙТЕ ОСНОВНЫЕ ПРАВИЛА БЕЗОПАСНОСТИ, УБЕДИТЕСЬ В ПОДСОЕДИНЕНИИ ЗАЗЕМЛЕНИЯ К СИСТЕМЕ, ПРИ ПОДСОЕДИНЕНИИ БУДЬТЕ ВНИМАТЕЛЬНЫ И НЕ ПОМЕНЯЙТЕ МЕСТАМИ ФАЗУ И НЕЙТРАЛЬ, ПОДГОТОВЬТЕ ДИФФЕРЕНЦИАЛЬНЫЙ, ТЕРМОМАГНИТНЫЙ ВЫКЛЮЧАТЕЛЬ, ПОДХОДЯЩИЙ ДЛЯ ПОДКЛЮЧЕНИЯ К СЕТИ.

ВНИМАНИЕ: прежде, чем выполнять электрические подключения, убедитесь в том, что выключатель системы установлен в положение "ВЫКЛ", а главный выключатель горелки тоже находится в положении 0 (OFF - ВЫКЛ). Прочитайте внимательно главу "ПРЕДУПРЕЖДЕНИЯ", в части "Электрическое питание".



ВНИМАНИЕ: на горелке установлена перемычка между клеммами 6 и 7. В случае подсоединения термостата большого/малого пламени уберите данную перемычку перед подсоединением термостата.

ВАЖНО: Присоединяя электрические провода в клеммной коробке MA, убедитесь, что провод заземления длиннее проводов фазы и нейтрали.



ВНИМАНИЕ: если длина присоединительного кабеля термостатов электронного блока контроля пламени превышает 3 метра, предусмотреть разъединительное реле, как описано в прилагаемой схеме.

Для выполнения подключений действовать следующим образом:

- 1). Снять крышку электрощита горелки, встроенного в горелку;
- 2). Выполнить электрические подсоединения к клеммной коробке питания, в соответствии со схемами, данными ниже;
- 3). Проверить направление вращения двигателя вентилятора;
- 4). Установить на место крышку электрощита.

Полное описание электрических схем - на стр 45.

Примечания по электрическому питанию

В случае, когда электропитание горелки является: 230В трёхфазное или 230В фаза-фаза (без нейтрали), с электронным блоком Siemens LME, между клеммой 2 основания эл. блока и клеммой заземления следует подсоединить контур RC Siemens, RC466890660.

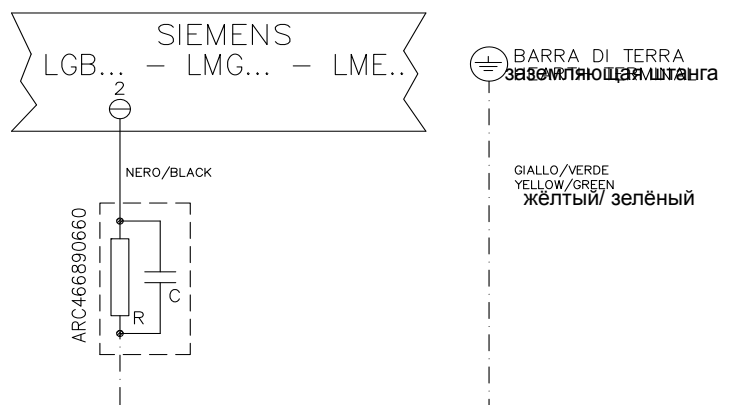
Описание

C - Конденсатор (22нФ/250В)

LME.. - Электронный блок контроля пламени Siemens

R - Резистор (1Мом)

Рис. 24 RC466890660 - контур RC



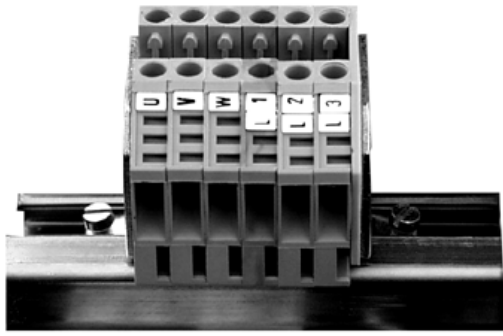


Рис. 26 - Клеммная коробка питания



Клеммная коробка соединений печатной платы

Рис. 27

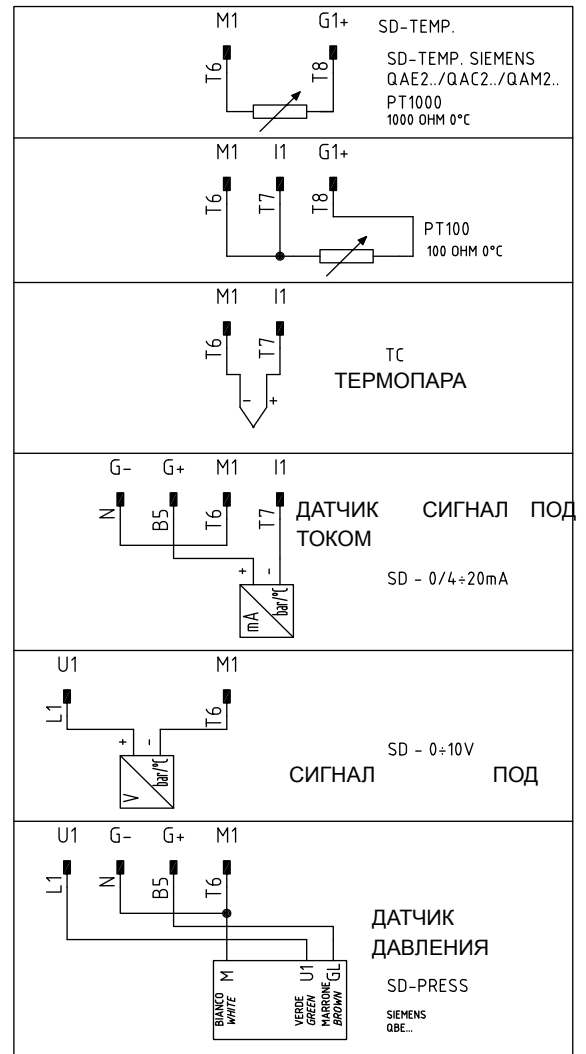


Рис. 25 - Подсоединение датчика к модулирующим горелкам

Вращение двигателя вентилятора

После завершения выполнения электрических соединений горелки проверьте направление вращения двигателя вентилятора. Двигатель должен вращаться в направлении, указанном на корпусе. В случае неправильного вращения инвертируйте трехфазное питание и вновь проверьте направление вращения двигателя.

	ВНИМАНИЕ: проверить настройку термореле двигателя!
--	---

ПРИМЕЧАНИЕ: горелки рассчитаны на трёхфазное питание 400 В; в случае использования трёхфазного питания 230 В необходимо изменить электрические соединения внутри клеммной коробки электродвигателя и заменить термореле.

РЕГУЛИРОВКИ

Кривые давления газа в голове сгорания в зависимости от его расхода

Кривые относятся к давлению в камере сгорания, равному 0!

Кривые давления газа в голове сгорания горелки, в зависимости от расхода газа, действительны только в том случае, если горелка правильно отрегулирована (процентное содержание остаточного O₂ в уходящих газах - как в таблице "Рекомендуемые параметры выбросов", а CO - в пределах нормы). На этой фазе голова сгорания, дроссельный клапан и сервопривод находятся в максимально открытом положении. Смотрите Рис. 28, на котором изображено, как правильно измерить давление газа, принимая во внимание значения давления в камере сгорания, снятые с манометра или пользуясь техническими характеристиками котла/утилизатора.

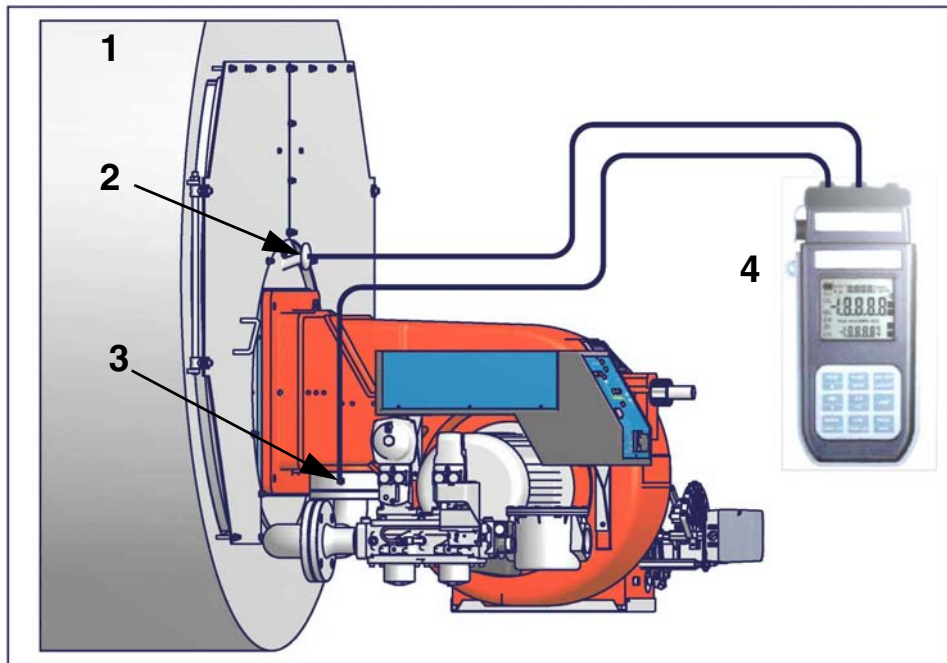


Рис. 28

Описание

- 1 Генератор
- 2 Штуцер для отбора давления в котле
- 3 Штуцер для отбора давления газа на дроссельном клапане
- 4 Манометр дифференциальный

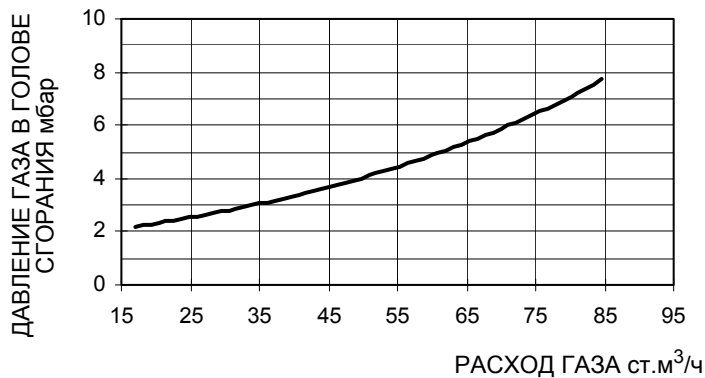
Замер давления на голове сгорания

Подсоединить соответствующие датчики на входы манометра: один на штуцер для отбора давления котла (Рис. 28-2), чтобы снять значение давления в камере сгорания и другой на штуцер отбора давления газа на дроссельном клапане горелки. (Рис. 28-2), чтобы снять значение давления газа на голове сгорания. На основании дифференциального давления, снятого таким образом, можно вычислить значение максимального расхода газа, используя при этом графики кривых соотношения "давление-расход" в голове сгорания, которые Вы найдете в следующем параграфе. Имея значение давления газа в голове сгорания (указывается на ординате), можно определить значение расхода в топке в Стм³/час (указывается на абсциссе). Полученные данные должны использоваться для регулирования расхода газа.

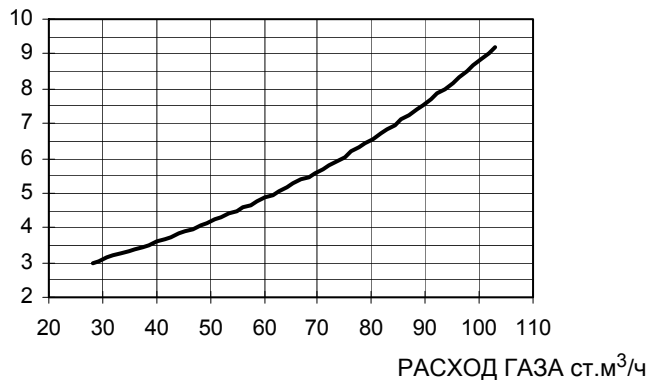
ПРИМЕЧАНИЕ: КРИВЫЕ "ДАВЛЕНИЕ – РАСХОД ГАЗА" ОРИЕНТИРОВОЧНЫ; ДЛЯ ПРАВИЛЬНОЙ РЕГУЛИРОВКИ РАСХОДА ГАЗА ОБРАТИТЬСЯ К ПОКАЗАНИЯМ СЧЕТЧИКА.

Кривые соотношения "давление в голове сгорания - расход газа"

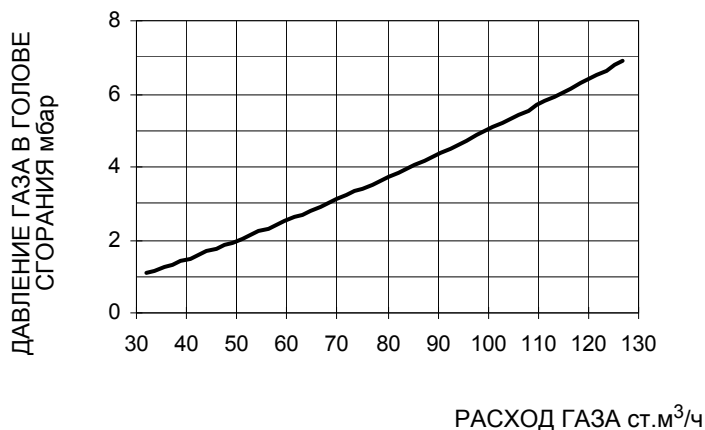
P61



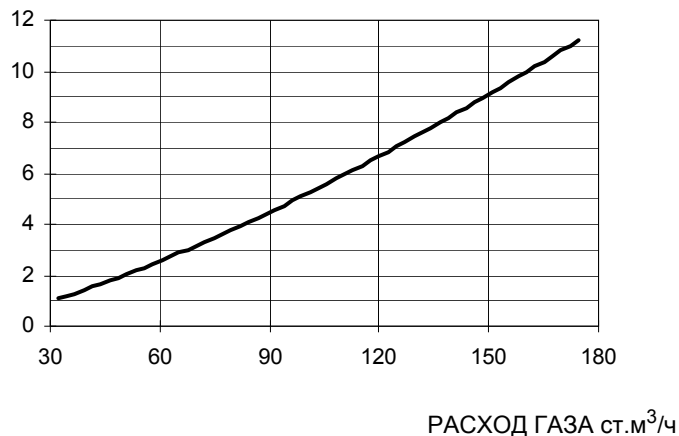
P65



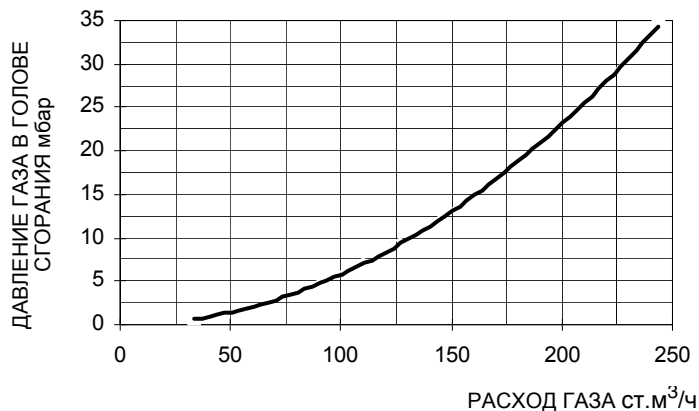
P71 M-...0.xx




P71 M-...1.xx



P73A M-...1.xx



Регулирование расхода воздуха и газа

	ВНИМАНИЕ: прежде, чем запускать горелку, убедиться в том, что все ручные отсечные клапаны газа открыты и проверить, что значение давления на входе рампы соответствует значениям, указанным в параграфе “Технические характеристики”. Кроме того, убедиться в том, что главный выключатель подачи питание вырублен.
	ВНИМАНИЕ: При выполнении операций калибровки не включайте горелку с недостаточным расходом воздуха (опасность образования монооксида углерода); том случае, если это произойдет, необходимо уменьшить медленно подачу газа и вернуться к нормальным показателям продуктов выброса.
	ВНИМАНИЕ! ОПЛОМБИРОВАННЫЕ ВИНТЫ КАТЕГОРИЧЕСКИ ЗАПРЕЩАЕТСЯ ОТКРУЧИВАТЬ! ГАРАНТИЯ НА ДЕТАЛЬ ТЕРЯЕТСЯ!

Мощность при розжиге

Мощность при розжиге не должна превышать 1/3 от максимальной рабочей мощности. Значит, минимальный расход газа должен быть зафиксирован на таком значении, при котором достигается мощность, не превышающая 1/3 от номинальной.

	ВАЖНО! Избыток воздуха регулируется согласно рекомендуемых параметров, приводимых в следующей таблице:
---	---

Рекомендуемые параметры горения		
Топливо	Рекомендуемое значение CO ₂ (%)	Рекомендуемое значение O ₂ (%)
Природный газ	9 ÷ 10	3 ÷ 4.8

Регулирование - общее описание

- Регулировка расхода воздуха и газа сначала осуществляется при работе горелки на максимальной мощности (“большое пламя”), воздействуя соответственно на воздушную заслонку и стабилизатор давления, встроенный в группу газовых клапанов.
- Проверить, что параметры продуктов сгорания находятся в рамках рекомендуемых предельных значений..
- Проверить расход газа с помощью счетчика или, если это невозможно сделать, проверить давление на голове сгорания с помощью дифференциального манометра, как описано в параграфе “Измерение давления в голове сгорания” на Стр.20.
- Затем (см. следующую страницу), отрегулировать горение на всех промежуточных точках между минимальной и максимальной, настроив рабочую кривую с помощью пластинки варьируемого сектора (только прогрессивные и модулирующие горелки). Варьируемый сектор фиксирует соотношение воздух/газ в этих точках, регулируя открытие - закрытие дроссельного газового клапана.
- .И в конце, отрегулировать мощность в режиме малого пламени, воздействуя на микровыключатель малого пламени сервопривода, избегая того, чтобы мощность в режиме малого пламени была слишком высокой или, чтобы температура уходящих газов была слишком низкой, что привело бы к образованию конденсата в дымоходе.

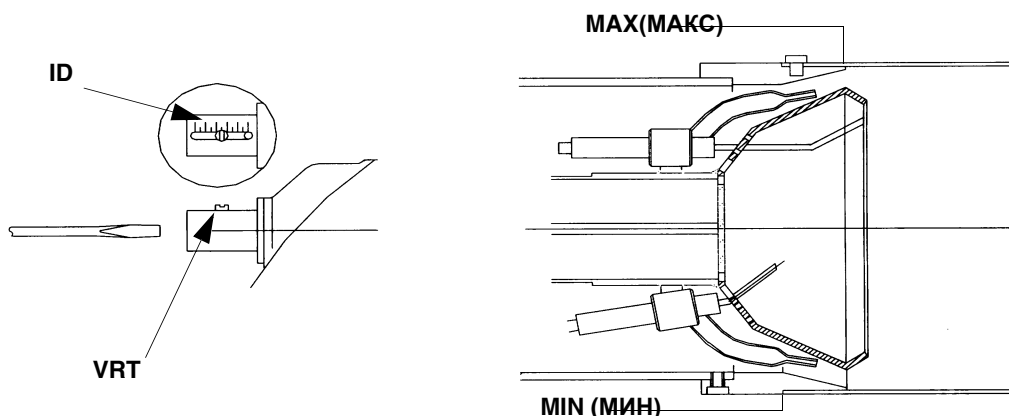
Для того, чтобы изменить регулировку горелки во время пуско-наладки на месте, придерживаться нижеприведенных процедур.

Процедура регулировки

Горелка регулируется на заводе - изготовителе с головой сгорания в положении максимальной мощности “MAX”. Настройка на максимальную мощность соответствует положению головы сгорания “выдвинута полностью вперед”. Положение головы сгорания “выдвинута полностью вперед” означает в сторону топки котла, в то время как положение “сдвинута полностью назад” означает - в сторону оператора. Что касается работы на сниженной мощности, необходимо постепенно сдвигать голову сгорания по направлению положения “МИН”, вращая винт **VRT** (см. следующий рисунок) по часовой стрелке. Индикатор **ID**

figurafigura

P61 - P65 - P71



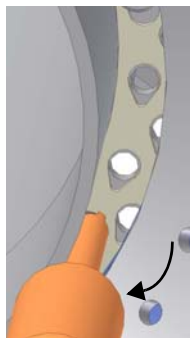
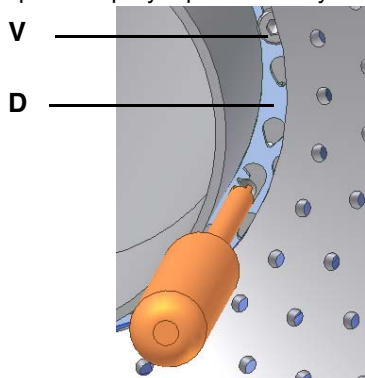
P73A



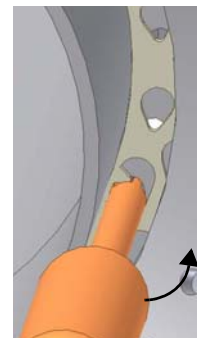
ВНИМАНИЕ: выполнять эти операции при отключенной и остывшей горелке.

Горелка на заводе - изготовителе настраивается при полностью открытых отверстиях просверленного диска **D**, и с головой сгорания в положении **MAX**, то есть при работе горелки на максимальной мощности. Для того, чтобы отрегулировать поток газа, необходимо частично закрыть отверстия просверленного диска, выполняя следующие процедуры:

- 1) расслабить три винта **V**, которые крепят просверленный диск **D**;
- 2) воздействуя с помощью отвертки на регулировочные вставки просверленного диска, выкрутить его по часовой/против часовой стрелки для того, чтобы открыть/закрыть отверстия;
- 3) по завершении регулировки затянуть винты **V**.



открытые отверстия



закрытые отверстия

Для работы на сниженной мощности расслабить винт **VB** и постепенно сдвигать голову сгорания в сторону положения "MIN", вращая по часовой стрелке регулировочное кольцо **VRT**. Заблокировать винт **VB** при завершении регулировки.

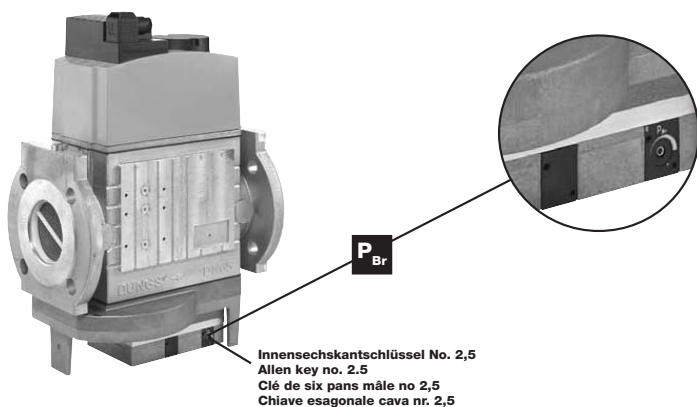
**VB****VRT**

ВНИМАНИЕ! Регулировать голову сгорания только при необходимости!!! Если меняется положение головы сгорания, необходимо повторить все операции по настройке воздуха и газа, описанные в предыдущих пунктах.

Клапанная группа DUNGS MB-DLE: Прежде, чем разжигать горелку, отрегулировать медленное открытие клапанной группы: для регулировки медленного открытия, снять крышечку **T**, перевернуть ее и вдеть на ось **VR** соответствующим пазом, расположенным сверху. При вкручивании - расход при розжиге уменьшается, при откручивании - расход при розжиге увеличивается. Не регулировать винт **VR** с помощью отвертки.

Н.В.: Винт **VSB** должен сниматься только для замены катушки (см. рисунок на Стр.25).

На клапанной группе **DUNGS MBC..SE**, установить регулятор давления на выходе на 1/3 его хода, используя шестигранный ключ на 2,5 мм.



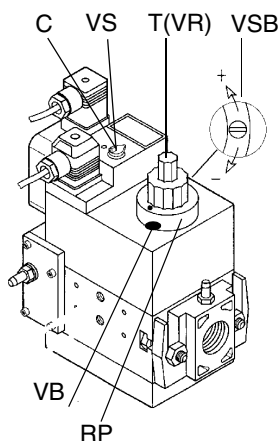
Innensechskantschlüssel No. 2,5
Allen key no. 2.5
Clé de six pans mâle no 2,5
Chiave esagonale cava nr. 2,5



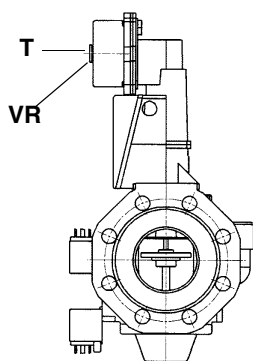
РЕГУЛЯТОР

- 1) запустить горелку, установив на **ON** главный выключатель **A** горелки (Рис. 30): в случае блокировки (при этом загорится индикатор **B** на электрощите) нажать кнопку **RESET** (**C**), находящуюся на панели электрощита горелки (см. Рис. 30). Прочитать главу "Работа";
- 2) проверить направление вращения двигателя вентилятора (см. на стр 19).
- 3) запустить горелку с помощью ряда термостатов; подождать пока завершится фаза предварительной продувки и запустится горелка;
- 4) Горелка начнет работать в режиме малого пламени; вывести горелку в режим большого пламени, с помощью термостата **TAB** (термостат большого/малого пламени - см. "Электрические Схемы").

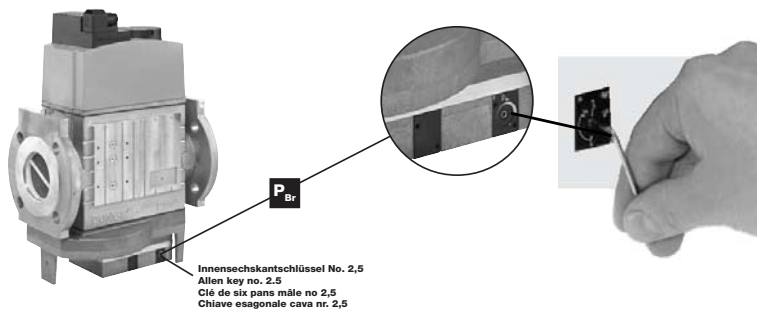
- 5 Отрегулировать горение горелки в режиме большого пламени, как описано в следующих пунктах..
- 6 перейти к регулировкам по воздуху и газу: все время сверяться с анализами уходящих газов, во избежание горения с недостатком воздуха; необходимо увеличивать подачу воздуха, в зависимости от изменения расхода газа, выполненного согласно нижеуказанной процедуре;
- 7 Отрегулировать **расход газа в режиме большого пламени** на значения требуемые котлом/потребителем, воздействуя на стабилизатор давления, встроенный в клапанную группу:
- **клапаны Dungs MB-DLE:** Регулировка газового клапана выполняется при помощи регулятора **RP** после ослабления на несколько оборотов стопорного винта **VB**. При откручивании регулятора **RP** клапан открывается, при закручивании - закрывается. Стабилизатор давления регулируется при помощи винта **VS**, расположенного под крышкой **C**: при ввинчивании давление увеличивается, при отвинчивании - уменьшается. **ПРИМЕЧАНИЕ:** Винт **VSB** должен сниматься только для замены катушки.
 - **клапаны Siemens VGD:** для увеличения или уменьшения давления, а следовательно расхода газа, воздействовать с помощью отвертки на регулировочный винт **VR**, после снятия крышки **T**; при закручивании расход увеличивается, при раскручивании - уменьшается (см. рисунок).
 - **клапаны Dungs MBC...SE:** для увеличения или уменьшения давления, а следовательно расхода газа, воздействовать на соответствующий регулятор давления (см.рисунок).



Dungs Multibloc MB-DLE



Siemens VGD..

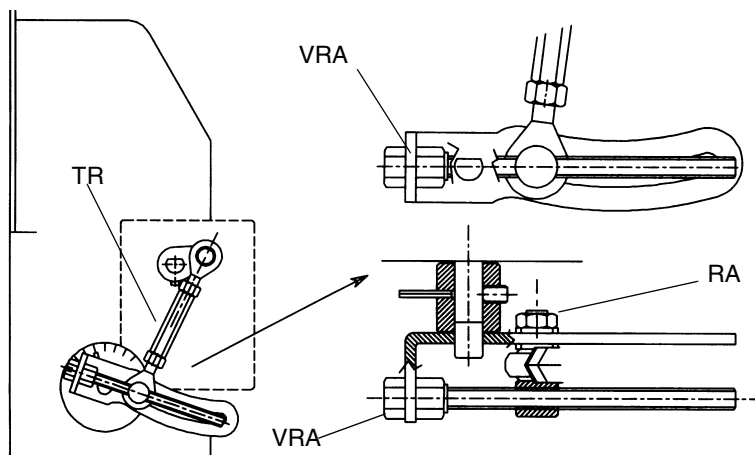


Dungs MBC..SE

⚠ Группа регулирования давления предварительно настраивается на заводе-изготовителе. Настроенные значения затем должны быть подогнаны под требования отопительной системы на месте монтажа. Убедительная просьба внимательно прочитать инструкции, поставляемые вместе с горелкой ее производителем

- 8 Для того, чтобы отрегулировать расход воздуха в режиме **большого пламени**, расслабить гайку **RA** и вращать винт **VRA** до тех пор, пока не получите желаемый расход воздуха: при смещении болта **TR** по направлению к оси заслонки - заслонка открывается и расход воздуха увеличивается, смещая его от заслонки - заслонка закрывается и расход уменьшается..

ВНИМАНИЕ! По завершении операций убедитесь, что не забыли затянуть блокировочную гайку **RA**. Не меняйте положения болтов воздушной заслонки.



Теперь, регулировка начинает отличаться, в зависимости от модели горелки (двухступенчатая, прогрессивная, модулирующая).

Горелки двухступенчатые

- 9 Выведите горелку в режим **малого пламени**, пользуясь термостатом большого/малого пламени **TAB**.
- 10 Для изменения расхода газа расслабьте гайки **DB** (Рис. 29) и отрегулируйте угол открытия дроссельного клапана, поворачивая болт **TG** (вращение по часовой стрелке увеличивает расход газа, против часовой стрелки - уменьшает). Прорезь на торце оси дроссельного клапана показывает угол открытия по отношению к горизонтальной оси. (Рис. 29).

Примечание: В. По завершении всех операций, убедитесь, что блокировочные гайки **RA** и **DB** затянуты.

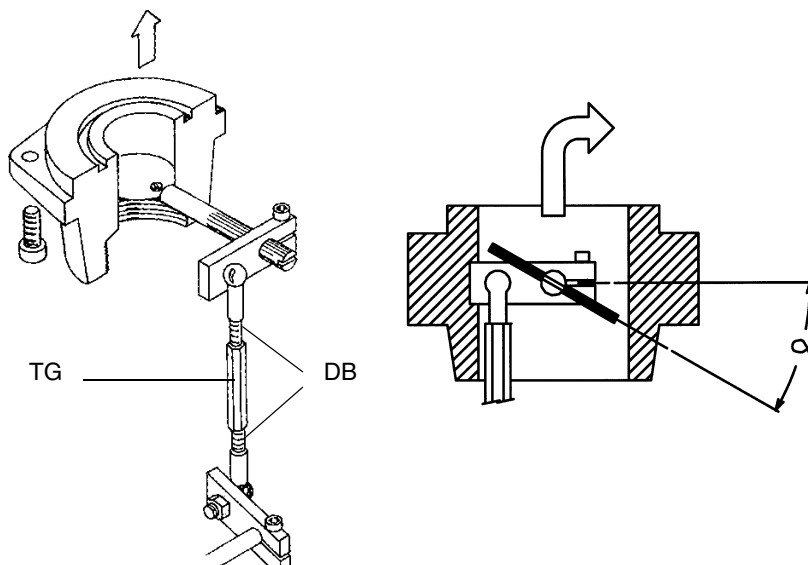
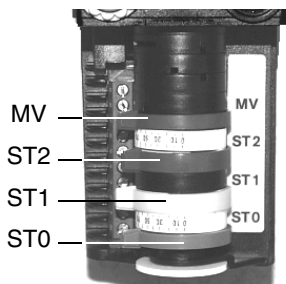


Рис. 29

- 11 Теперь можно перейти к регулировке реле давления (см. на стр 28).
- 12 .Если возникнет необходимость изменения мощности горелки в режиме малого пламени, воздействовать на **кулачок** “малого пламени” сервопривода. Положение кулачка в режиме малого пламени совпадает с положением кулачка розжига горелки. На горелках, оснащенных клапанами MBC кулачок малого пламени не совпадает с кулачком розжига и по этой причине кулачок малого пламени должен быть настроен на 30° больше значения кулачка розжига (касается только горелок с клапанами MBC).
- 13 Отключить и вновь включить горелку. Если регулировка была выполнена неправильно, повторить предыдущие пункты настройки.

Berger STA6 B 3.41 (двухступенчатые модели)

Siemens SQN72.2A4Ax (двухступенчатые модели)



Для клапанов DUNGS MB-DLE / Siemens VGD	Berger STA	Siemens SQN72
Положение большого пламени (установить на 90°)	ST2	I (красный)
Положение малого пламени и розжига	ST1	III (оранжевый)
Положение режима выжидания (установить на 0°)	ST0	II (синий)
Не используется	MV	IV (черный)

Для клапанов DUNGS MBC	Berger STA	Siemens SQN72
Положение большого пламени (установить на 90°)	ST2	I (красный)
Положение режима выжидания (установить на 0°)	ST0	III (оранжевый)
Розжиг	ST1	II (синий)
Положение малого пламени	MV	IV (черный)

Примечание: для смещения кулачков сервоприводов воспользоваться:

- Berger STA: в комплекте имеется ключик для смещения кулачков.
- Siemens SQN72: в комплекте имеется ключик для кулачков I и IV, на остальных кулачках - регулировочный винт.

В сервоприводах BERGER STA не предусмотрено ручное управление воздушной заслонкой. На сервоприводах Siemens предусмотрена возможность настройки АВТ/РУЧ (AUTO/MAN - см. фото).

Горелки прогрессивные

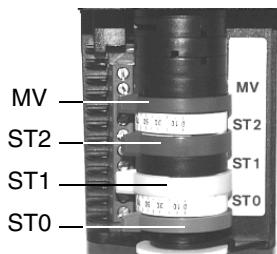
После выполнения всех операций до пункта 8, описанных в параграфе "Процедура регулировки" на странице 22, продолжать действовать следующим образом.

9 установить кулачок малого пламени в соответствие с кулачком большого пламени;

10 Установить термостат **TAB** на минимальную мощность с тем, чтобы сервопривод сработал на закрытие;

На этих сервоприводах не предусмотрено ручное управление воздушной заслонкой. Регулировка кулачков осуществляется при помощи ручного смещения кулачков.

Berger STA12B3.41 (прогрессивные и модулирующие модели) Siemens SQN72.4A4Axх (прогрессивные и модулирующие модели)



Для клапанов DUNGS MB-DLE / Siemens VGD	Berger STA	Siemens SQN72
Положение большого пламени (установить на 90°)	ST2	I (красный)
Положение малого пламени и розжига	ST1	III (оранжевый)
Положение режима выжидания (установить на 0°)	ST0	II (синий)
Не используется	MV	IV (черный)

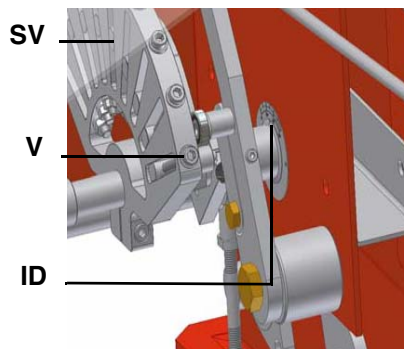
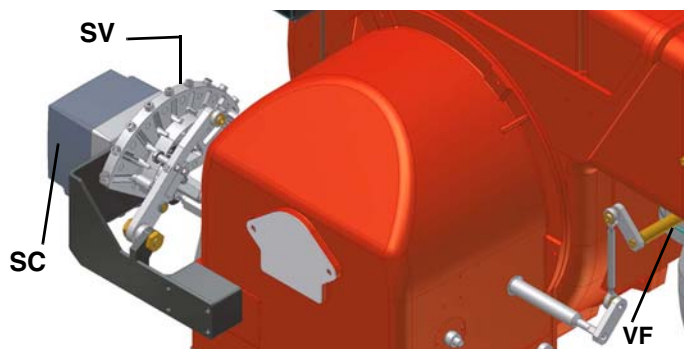
Для клапанов DUNGS MBC	Berger STA	Siemens SQN72
Положение большого пламени (установить на 90°)	ST2	I (красный)
Положение режима выжидания (установить на 0°)	ST0	III (оранжевый)
Розжиг	ST1	II (синий)
Положение малого пламени	MV	IV (черный)

Примечание: для смещения кулачков сервоприводов воспользоваться:

- Berger STA12: в комплекте имеется ключик для смещения кулачков.
- Siemens SQN72: в комплекте имеется ключик для кулачков I и IV, на остальных кулачках - регулировочный винт.

В сервоприводах BERGER STA12B3.41 не предусмотрено ручное управление воздушной заслонкой. На сервоприводах Siemens предусмотрена возможность настройки АВТ/РУЧ (AUTO/MAN - см. фото).

- Сместить **кулачок малого пламени** в сторону минимальной мощности, с тем, чтобы сервопривод начал закрываться, до тех пор, пока два подшипничка не совместятся с регулировочным винтом, относящимся к самой низкой точке: закручивать винт **V** для увеличения расхода, откручивать - для уменьшения.
- Вновь сместить кулачок малого пламени в сторону минимальной мощности, повторить все до следующего винта и повторять эти операции, описанные в предыдущем пункте, до тех пор, пока не получите желаемое значение малого пламени.
- Теперь можно перейти к регулировке реле давления (см. стр 25).



14 .Если возникнет необходимость изменения мощности горелки в режиме малого пламени, воздействовать на **кулачок** "малого пламени" сервопривода. На горелках, оснащенных клапанами MBC кулачок малого пламени не совпадает с кулачком розжига и по этой причине кулачок малого пламени должен быть настроен на 30° больше значения кулачка розжига (касается только горелок с клапанами MBC).

15 Отключить и вновь включить горелку. Если регулировка была выполнена неправильно, повторить предыдущие пункты настройки.

Горелки модулирующие

После выполнения всех описанных операций (см. "Процедура регулировки" на странице 22, до пункта 8, продолжать действовать следующим образом

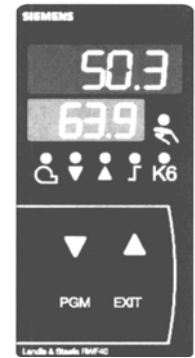
Для того, чтобы отрегулировать расход воздуха на малом пламени и на промежуточных точках, действовать следующим образом.

9 Нажмите и удерживайте в течении 5 секунд кнопку EXIT (ВЫХОД) на модуляторе (см. рисунок); когда загорится индикатор с изображением "рука", нажать на стрелку, постепенно переводя сервопривод в положение максимального открытия.

10 останавливаться, соответственно, напротив каждого винта **V**: для того, чтобы отрегулировать расход воздуха - воздействовать на винт, который находится напротив подшипничка.

11 Нажать на кнопку EXIT (ВЫХОД), чтобы выйти из режима ручной настройки.

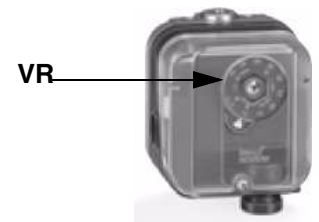
Для получения дополнительной информации по регулятору модулирования - прочитать соответствующие инструкции.



Регулировка реле давления

Функцией **реле давления воздуха** является создание безопасности работы электронного блока (блокировка), если давление воздуха не будет соответствовать предусмотренному значению. В случае блокировки, необходимо разблокировать горелку при помощи кнопки разблокировки электронного блока, имеющейся на контрольной панели горелки.

Реле давления газа контролируют давление, чтобы препятствовать работе горелки в тех случаях, когда значение давления не будет соответствовать дозволению диапазону давления.



Регулировка реле давления воздуха

Регулировка реле давления воздуха выполняется следующим образом:

- Снять прозрачную пластиковую крышку.
- После выполнения регулировки по воздуху и газу - включить горелку.
- При горелке, работающей на малом пламени, поворачивать медленно регулировочное кольцо **VR** по часовой стрелке до тех пор, пока не сработает аварийная блокировка горелки.
- Считать на шкале значение давления и уменьшить его на 15%.
- Повторить цикл запуска горелки, проверяя, что она правильно функционирует.
- Установить на место прозрачную крышку реле давления.

Регулировка реле минимального давления газа

Для калибровки реле давления газа выполните следующие операции:

- Убедиться в том, что фильтр чистый
- Снимите крышку из прозрачного пластика.
- При работающей горелке на максимальной мощности, измерьте давление на штуцере отбора давления реле минимального давления газа.
- Медленно закрывайте ручной отсекающий кран, находящийся перед реле давления (см. график монтажа газовых рампы), вплоть до снижения давления на 50% от значения считанного ранее. Убедитесь, что значение CO в уходящих газах не увеличилось: если значение CO выше нормативных значений, открывайте медленно отсекающий клапан, пока значение не снизится до вышеуказанного значения.
- Убедитесь, что горелка работает нормально.
- Вращайте регулировочное кольцо реле давления по часовой стрелке (для увеличения давления), вплоть до отключения горелки.
- Полностью откройте ручной отсекающий клапан.
- Установите на место прозрачную крышку.

Регулировка реле максимального давления газа (там, где оно присутствует)

Для настройки действовать следующим образом, в зависимости от места монтажа реле максимального давления:

- 1 снять прозрачную пластмассовую крышку реле давления;
- 2 если реле максимального давления устанавливается перед газовыми клапанами: измерить давление газа в сети без пламени, установить на регулировочном кольце VR, считанное значение, увеличенное на 30%.
- 3 Если же реле максимального давления установлено после группы "регулятор - газовые клапаны", но перед дроссельным клапаном: включить горелку, отрегулировать ее, выполняя процедуры, описанные в предыдущих параграфах. затем, измерить давление газа при рабочем расходе за группой "регулятор - газовые клапаны", но перед дроссельным клапаном; установить на регулировочном кольце VR, считанное значение, увеличенное на 30%.
- 4 Установить на место прозрачную пластмассовую крышку реле давления.

ЧАСТЬ II: ИНСТРУКЦИЯ ПО ЭКСПЛУАТАЦИИ**ОГРАНИЧЕНИЯ ПРИ ИСПОЛЬЗОВАНИИ**

ГОРЕЛКА РАЗРАБОТАНА И ИЗГОТОВЛЕНА ДЛЯ РАБОТЫ НА ТЕПЛОГЕНЕРАТОРЕ (КОТЛЕ, ВОЗДУХОНАГРЕВАТЕЛЕ, ПЕЧИ И Т.Д.) ТОЛЬКО ПРИ УСЛОВИИ ПРАВИЛЬНОГО ПОДСОЕДИНЕНИЯ, ИСПОЛЬЗОВАНИЕ В ДРУГИХ ЦЕЛЯХ МОЖЕТ ПОСЛУЖИТЬ ИСТОЧНИКОМ ОПАСНОСТИ.

ПОЛЬЗОВАТЕЛЬ ДОЛЖЕН ОБЕСПЕЧИТЬ ПРАВИЛЬНЫЙ МОНТАЖ АППАРАТА, ПОРУЧИВ УСТАНОВКУ КВАЛИФИЦИРОВАННОМУ ПЕРСОНАЛУ, А ВЫПОЛНЕНИЕ ПЕРВОГО ЗАПУСКА ГОРЕЛКИ - СЕРВИСНОМУ ЦЕНТРУ, ИМЕЮЩЕМУ РАЗРЕШЕНИЕ ЗАВОДА-ИЗГОТОВИТЕЛЯ ГОРЕЛКИ.

ОСОБОЕ ВНИМАНИЕ НЕОБХОДИМО УДЕЛИТЬ ЭЛЕКТРИЧЕСКИМ СОЕДИНЕНИЯМ С РЕГУЛИРОВОЧНЫМИ И ПРЕДОХРАНИТЕЛЬНЫМИ ПРИСПОСОБЛЕНИЯМИ ТЕПЛОГЕНЕРАТОРА (РАБОЧИМИ И ПРЕДОХРАНИТЕЛЬНЫМИ ТЕРМОСТАТАМИ И Т.Д.), КОТОРЫЕ ОБЕСПЕЧИВАЮТ ПРАВИЛЬНУЮ И БЕЗОПАСНУЮ РАБОТУ ГОРЕЛКИ.

НЕ ДОПУСКАЕТСЯ ВКЛЮЧЕНИЕ ГОРЕЛКИ ДО МОНТАЖА НА ТЕПЛОГЕНЕРАТОРЕ ИЛИ ПОСЛЕ ЕЁ ЧАСТИЧНОГО ИЛИ ПОЛНОГО ДЕМОНТАЖА (ОТСОЕДИНЕНИЕ, ДАЖЕ ЧАСТИЧНОЕ, ЭЛЕКТРОПРОВОДОВ, ОТКРЫТИЕ ЛЮКА ГЕНЕРАТОРА, ДЕМОНТАЖА ЧАСТЕЙ ГОРЕЛКИ).

НЕ ДОПУСКАЕТСЯ ОТКРЫТИЕ И ДЕМОНТАЖ КАКОЙ-ЛИБО ЧАСТИ ГОРЕЛКИ.

ИСПОЛЬЗУЙТЕ ТОЛЬКО ГЛАВНЫЙ ВЫКЛЮЧАТЕЛЬ ("ON-OFF" (ВКЛ./ВЫКЛ.)), КОТОРЫЙ БЛАГОДАРЯ СВОЕЙ ДОСТУПНОСТИ СЛУЖИТ ТАКЖЕ АВАРИЙНЫМ ВЫКЛЮЧАТЕЛЕМ, И, ПРИ НЕОБХОДИМОСТИ, ДЕБЛОКИРОВОЧНУЮ КНОПКУ.

В СЛУЧАЕ АВАРИЙНОЙ БЛОКИРОВКИ, СБРОСИТЬ БЛОКИРОВКУ НАЖАВ СПЕЦИАЛЬНУЮ КНОПКУ RESET. В СЛУЧАЕ НОВОЙ БЛОКИРОВКИ - ОБРАТИТЬСЯ В СЛУЖБУ ТЕХПОМОЩИ, НЕ ВЫПОЛНЯЯ НОВЫХ ПОПЫТОК СБРОСА БЛОКИРОВКИ.

ВНИМАНИЕ: ВО ВРЕМЯ НОРМАЛЬНОЙ РАБОТЫ ЧАСТИ ГОРЕЛКИ, РАСПОЛОЖЕННЫЕ РЯДОМ С ТЕПЛОГЕНЕРАТОРОМ (СОЕДИНИТЕЛЬНЫЙ ФЛАНЕЦ), НАГРЕВАЮТСЯ. НЕ ПРИКАСАЙТЕСЬ К НИМ ВО ИЗБЕЖАНИЕ ПОЛУЧЕНИЯ ОЖОГОВ.

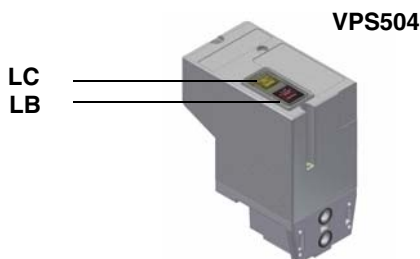
ФУНКЦИОНИРОВАНИЕ



.ВНИМАНИЕ: ПРЕЖДЕ, ЧЕМ ЗАПУСКАТЬ ГОРЕЛКУ, УБЕДИТЬСЯ В ТОМ, ЧТО ВСЕ РУЧНЫЕ ОТСЕЧНЫЕ КЛАПАНЫ ГАЗА ОТКРЫТЫ И ПРОВЕРИТЬ, ЧТО ЗНАЧЕНИЕ ДАВЛЕНИЯ НА ВХОДЕ РАМПЫ СООТВЕТСТВУЕТ ЗНАЧЕНИЯМ, УКАЗАННЫМ В ПАРАГРАФЕ "ТЕХНИЧЕСКИЕ ХАРАКТЕРИСТИКИ". КРОМЕ ТОГО, УБЕДИТЬСЯ В ТОМ, ЧТО ГЛАВНЫЙ ВЫКЛЮЧАТЕЛЬ ПОДАЧИ ПИТАНИЕ ВЫРУБЛЕН. ВНИМАНИЕ: ВНИМАТЕЛЬНО ПРОЧИТАЙТЕ ПРЕДУПРЕЖДЕНИЯ В НАЧАЛЕ ИНСТРУКЦИЙ.

- Установите в положение "ON" (ВКЛ.) переключатель А на электрошите горелки.
- Проверьте, не заблокирован ли электронный блок контроля пламени (горит лампочка В), и, при необходимости, разблокируйте его, нажав кнопку С (reset (сброс)).
- Проверьте, что реле давления или термостаты подают сигнал, дающий разрешение на работу горелки.
- Проверьте, что давление газа достаточно (при этом зажигается лампочка D), при необходимости подрегулировать термостаты..

Только для горелок с блоком контроля герметичности: начинается цикл проверки блока контроля герметичности газовых клапанов; при завершении проверки загорается соответствующая лампочка на блоке контроля герметичности. По завершении проверки газовых клапанов, начинается цикл запуска горелки. В случае утечки газа в одном из газовых клапанов блок контроля герметичности блокируется и загорается лампочка E. Для разблокировки нажмите деблокировочную кнопку на блоке контроля герметичности.



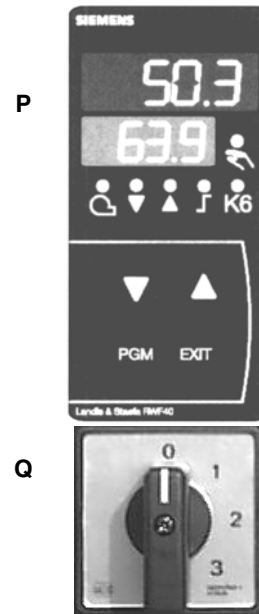
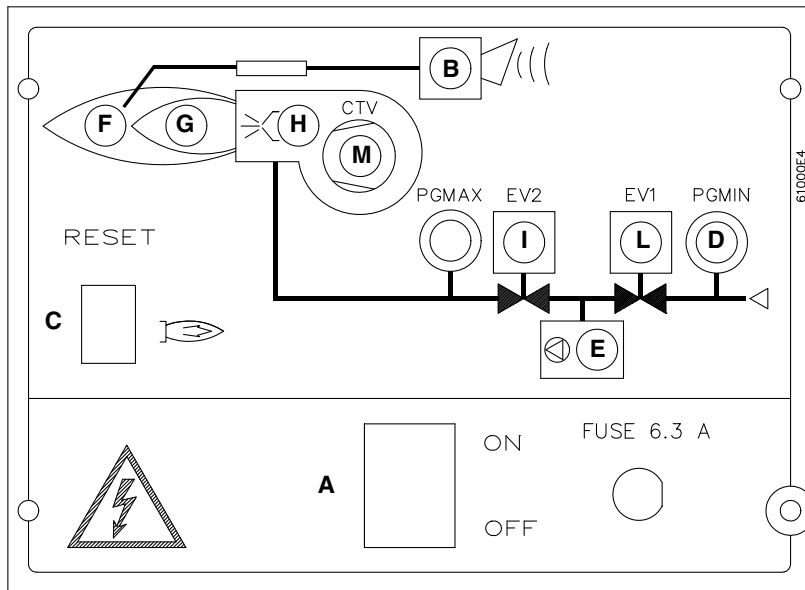
- В начале цикла запуска сервопривод устанавливает воздушную заслонку в положение максимального открытия, затем включается двигатель вентилятора, и начинается фаза предварительной продувки. Во время фазы предварительной продувки полное открытие воздушной заслонки сигнализируется загоревшейся лампочкой F на передней панели.
- По завершении продувки воздушная заслонка закрывается до положения, которое она имеет при розжиге горелки, включается запальный трансформатор (о чем сигнализирует лампочка H на передней панели), и через несколько секунд подаётся питание к газовым клапанам EV1 и EV2 (лампочки L и I на передней панели).
- Через несколько секунд после открытия газовых клапанов, запальный трансформатор исключается из контура и после чего гаснет лампочка H.

горелки двухступенчатые - горелка оказывается включенной в режиме малого пламени (горит лампочка G); через 8 сек. начинается работа в режиме двух ступеней, и горелка автоматически переходит в режим большого пламени (загорается лампочка F) или остаётся в режиме малого пламени - в соответствии с запросом отопительной системы.

горелки прогрессивные и модулирующие - через несколько секунд после открытия газовых клапанов запальный трансформатор обесточивается. Итак, горелка включена в режиме малого пламени, через несколько секунд начинается работа в режиме двух ступеней, и горелка, напрямую управляемая внешним термостатом (в прогрессивном исполнении) или модулятором (P на Рис. 30, только в модулирующих горелках), увеличивает или уменьшает мощность.

Для получения дополнительной информации по модулирующему регулятору - обратиться к соответствующим инструкциям.

Рис. 30 - Передняя панель электрощита

**Описание**

- A Главный выключатель вкл./выкл.
- B Сигнальная лампочка блокировки
- C Деблокировочная кнопка электронного блока управления горелки
- D Сигнальная лампочка реле давления газа
- E Сигнальная лампочка блокировки блока контроля герметичности газовых клапанов (только в горелках с блоком контроля герметичности)
- F Сигнальная лампочка работы в режиме большого пламени (или открытия воздушной заслонки в фазе предварительной продувки)
- G Сигнальная лампочка работы в режиме малого пламени
- H Лампочка работы запального трансформатора
- I Сигнальная лампочка открытия электроклапана EV2
- L Сигнальная лампочка открытия электроклапана EV1
- M Сигнальная лампочка срабатывания термореле двигателя вентилятора (только при трёх фазах); для деблокировки термореле необходимо открыть электрощит.
- P модулятор (только в модулирующих горелках)
- Q Ручной переключатель режима работы: 0 – выкл./ 1 - большое пламя/ 2 – малое пламя / 3 – автоматический режим

ЧАСТЬ III: ОБСЛУЖИВАНИЕ

Необходимо, хотя бы раз в год, выполнять нижеуказанные операции по уходу за горелкой. В случае сезонной работы горелки, рекомендуется выполнять профилактику в конце каждого отопительного сезона; в случае же непрерывной работы необходимо выполнять профилактику через каждые 6 месяцев.



ВНИМАНИЕ! ВСЕ РАБОТЫ НА ГОРЕЛКЕ ДОЛЖНЫ ВЫПОЛНЯТЬСЯ С РАЗОМКНУТЫМ ГЛАВНЫМ ВЫКЛЮЧАТЕЛЕМ И ПРИ ПОЛНОСТЬЮ ЗАКРЫТЫХ РУЧНЫХ ОТСЕЧНЫХ ТОПЛИВНЫХ КРАНАХ.

ВНИМАНИЕ: ВНИМАТЕЛЬНО ПРОЧИТАЙТЕ ПРЕДУПРЕЖДЕНИЯ В НАЧАЛЕ ИНСТРУКЦИЙ..

ПЕРИОДИЧЕСКИ ВЫПОЛНЯЕМЫЕ ОПЕРАЦИИ

- Почистить и проверить патрон газового фильтра, в случае необходимости замените его (См. "Обслуживание газового фильтра").
- Демонтировать, проверить и почистить голову сгорания (см. Рис. 38).
- Проверить запальные электроды, почистить, отрегулировать и, при необходимости, заменить (см. стр 35).
- Проверить контрольные электроды, почистить, отрегулировать и, при необходимости, заменить. В случае, если у вас есть сомнения, проверить контур улавливания пламени после запуска горелки, следуя схемам на стр 35-36.
- Почистить и смазать рычаги и вращающиеся детали.



ВНИМАНИЕ: если во время обслуживания горелки понадобится разобрать газовую рампу, снять с нее компоненты, не забудьте впоследствии, установив их обратно на место, произвести тест на герметичность, согласно требований действующих нормативов!

Разборка фильтра *MULTIBLOC DUNGS MB-DLE 405..412*

- Проверяйте фильтр по меньшей мере раз в год!
- Заменяйте фильтр, если разница давления между точками 1 и 3 (Рис. 32) $\Delta p > 10$ мбар.
- Заменяйте фильтр, если разница давления между точками 1 и 3 удвоилась с момента последней проверки.

Замена фильтра может выполняться без замены корпуса

- 1 Прервите приток газа, закрывая ручной отсекающий кран.
- 2 Отвинтите винты 1 ÷ 4 шестигранным ключом № 3 и снимите крышку фильтра 5 на Рис. 33.
- 3 Замените патрон фильтра 6.
- 4 Поставьте на место крышку 5, завинтите и затяните, не перетягивая, винты 1 ÷ 4.
- 5 Выполните функциональную проверку герметичности, $p_{max.} = 360$ мбар.
- 6 Обратите внимание на то, чтобы внутрь клапана не попадала грязь

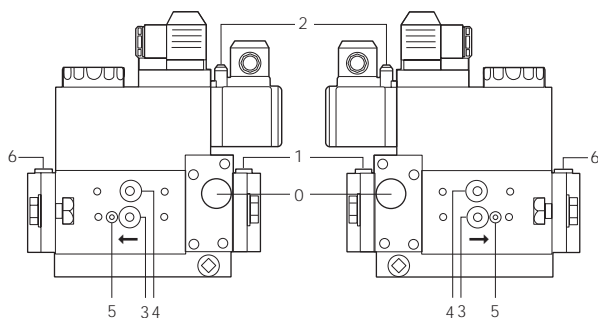


Рис. 31

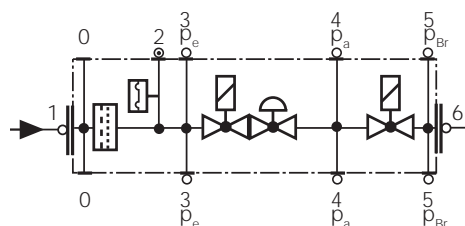


Рис. 32

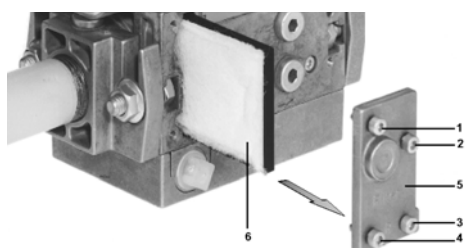


Рис. 33

Разборка фильтра DUNGS MB-DLE 415 - 420 B01 1" 1/2 - 2"

- Проверять фильтр по меньшей мере раз в год!
- Менять фильтр, если разница давления между точками 1 и 2 $\Delta p > 10$ мбар.
- Менять фильтр, если разница давления между точками 7 и 12 с момента последней проверки удвоилась.

Замена фильтра может выполняться без замены корпуса.

- 1 Прервать приток газа, закрывая ручной отсекающий кран.
- 2 Снять винты A ÷ D.
- 3 Заменить патрон фильтра E.
- 4 Поставить на место корпус фильтра, завинтить и затянуть винты A÷D, не перетягивая.
- 5 Выполнить функциональную проверку герметичности, $p_{max.} = 360$ мбар.
- 6 Обратит внимание на то, чтобы внутрь клапана не попадала грязь

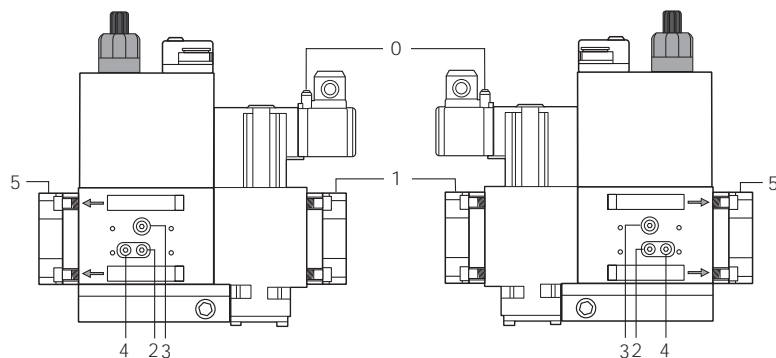


Рис. 34

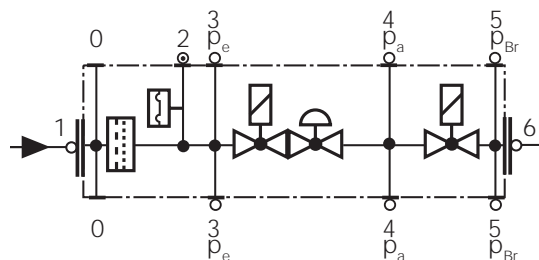


Рис. 35

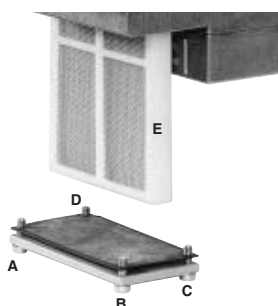


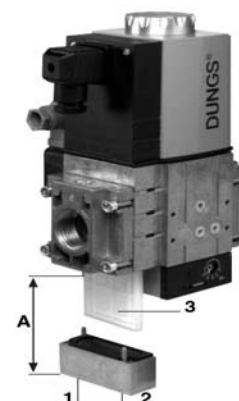
Рис. 36

Проверка и замена фильтра MULTIBLOC DUNGS MBC..SE (Группа клапанов с резьбой)

- Проверять фильтр хотя бы один раз в год
- Заменить фильтр, если разница давления между присоединительными отверстиями 1 и 2 меньше 10 мбар.
- Заменить фильтр, если разница давления между присоединительными отверстиями 1 и 2 увеличилась в два раза по сравнению со значением, полученным при последнем замере

- 1 Отсечь поступление газа, закрыв шаровой кран
 - 2 Открутить винты 1-2
 - 3 Заменить патрон фильтра
 - 4 Закрутить и несильно затянуть винты 1-2
 - 5 Проверить на работу и на герметичность
 - 6 Обратит внимание на то, чтобы внутрь клапана не попадала грязь
- Свободное место, необходимое для замены фильтра, A: от 150 до 230 мм.

Рис. 37



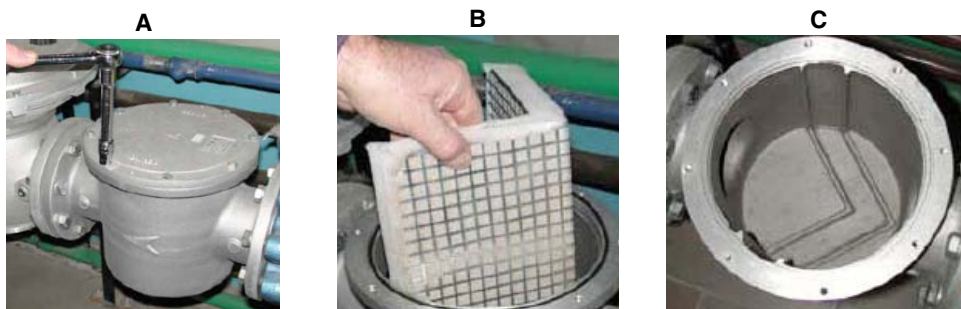
Техническое обслуживание газового фильтра



ВНИМАНИЕ: прежде, чем открывать фильтр, необходимо закрыть впереди стоящий отсечной клапан газа и выпустить из него оставшийся газ; убедиться, что внутри него не осталось газа под давлением.

Для того, чтобы почистить или заменить фильтр, действовать следующим образом:

- 1 Снять крышку, открутив крепежные винты (А);
- 2 снять фильтрующий картридж (В), почистить с водой и мылом, продуть сжатым воздухом (или заменить его, если необходимо)
- 3 установить картридж в первоначальное положение, убедившись, что он лег на соответствующие направляющие и не имеется препятствий для монтажа крышки;
- 4 убедившись, что прокладка легла в соответствующую выемку (С), закрыть крышку и закрепить ее винтами (А).



Снятие головы сгорания

Тип Р61

- Снять крышку С.
- Отвинтить 2 винта S, которые удерживают в нужном положении индикатор, и затем вынуть узел VRT, чтобы освободить нарезной шток AR.
- Отвинтить винты V, которыми крепится газовый коллектор G, и извлечь полностью узел, как указано на рисунке.

Примечание: чтобы снова установить на место голову сгорания, выполнить в обратном порядке вышеописанные операции, обращая особое внимание на правильное положение кольца-прокладки OR.

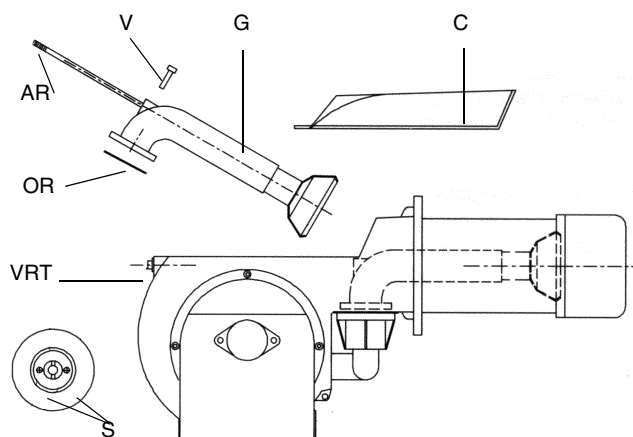


Рис. 38

Тип Р65 / Р71 / Р73А

- Снять крышку С.
- Отвинтить винты V, которыми крепится газовый коллектор G, и извлечь полностью узел, как указано на рисунке.

Примечание: чтобы снова установить на место головку сгорания, выполните в обратном порядке вышеописанные операции, обращая особое внимание на правильную установку кольца-прокладки OR.

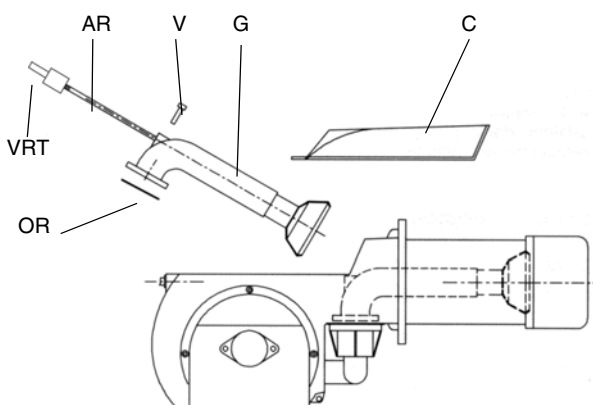


Рис. 39

Регулировка положения электродов

ПРИМЕЧАНИЕ: Проверка запального и контрольного электродов выполняется после демонтажа головы сгорания.



ВНИМАНИЕ: чтобы не подвергать риску работу горелки, избегать контакта запальных и контрольных электродов с металлическими частями горелки (голова сгорания, сопло и т.д.). Проверять положение электродов каждый раз после выполнения каких-либо работ на голове сгорания.

Регулировка положения электродов (мм) - (P61 / P65 / P71)

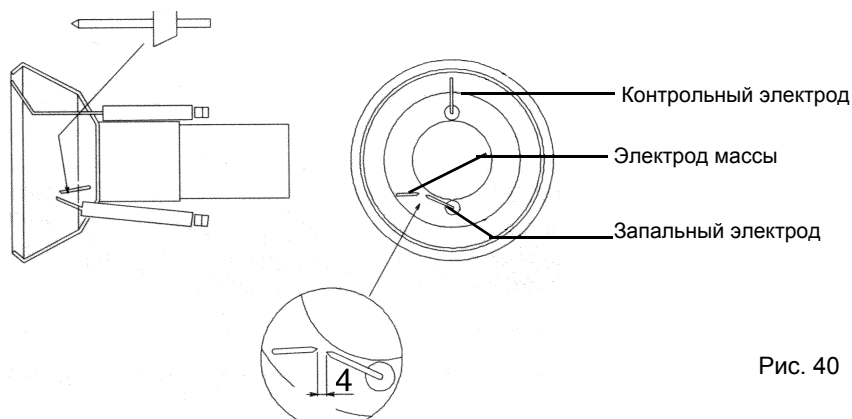


Рис. 40

Регулировка положения электродов (мм) - P73A

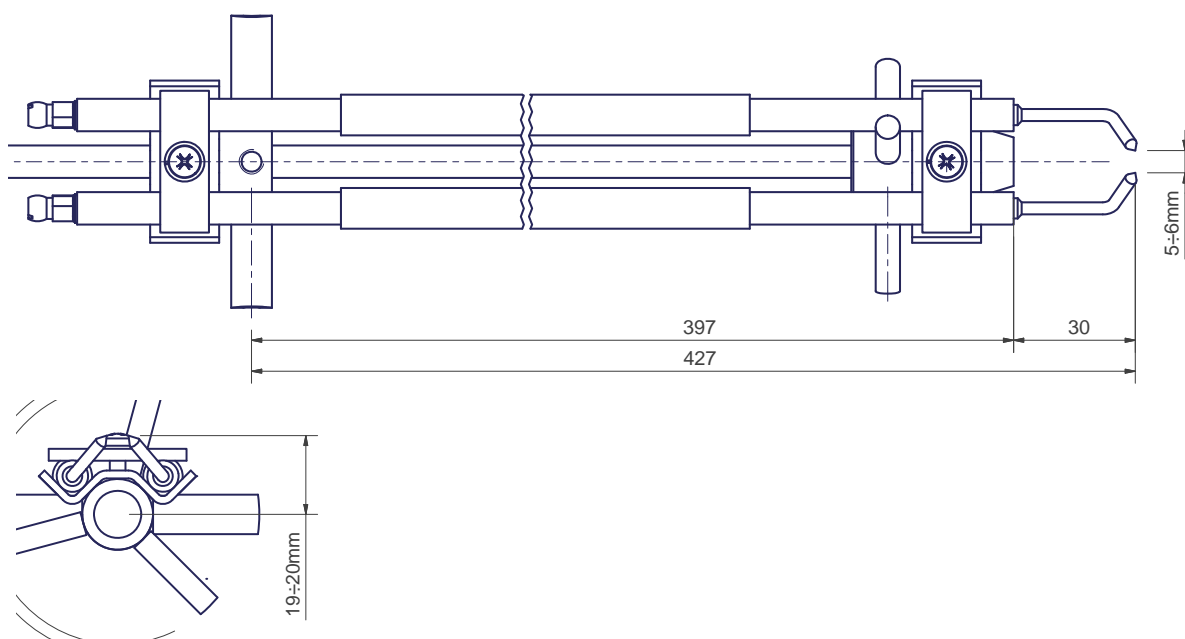


Рис. 41

Замена электродов

ВНИМАНИЕ: чтобы не подвергать риску работу горелки, избегать контакта запальных и контрольных электродов с металлическими частями горелки (голова сгорания, сопло и т.д.). Проверять положение электродов каждый раз после выполнения каких-либо работ на голове сгорания.

- 1 Для того, чтобы заменить электроды, действовать следующим образом:
- 2 снять крышку;
- 3 отсоединить кабели от электродов;
- 4 ослабить винты **VB**, которые блокируют электроды;
- 5 вынуть электроды и заменить их, соблюдая все дистанции, указанные в предыдущем параграфе.

P61 / P65 / P71

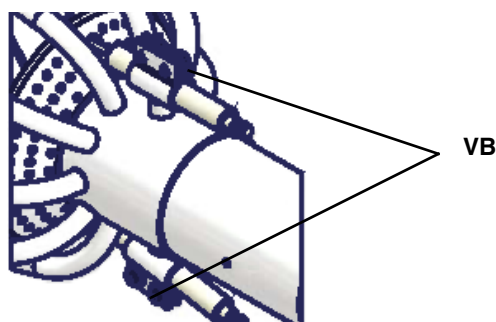


Рис. 42

P73A

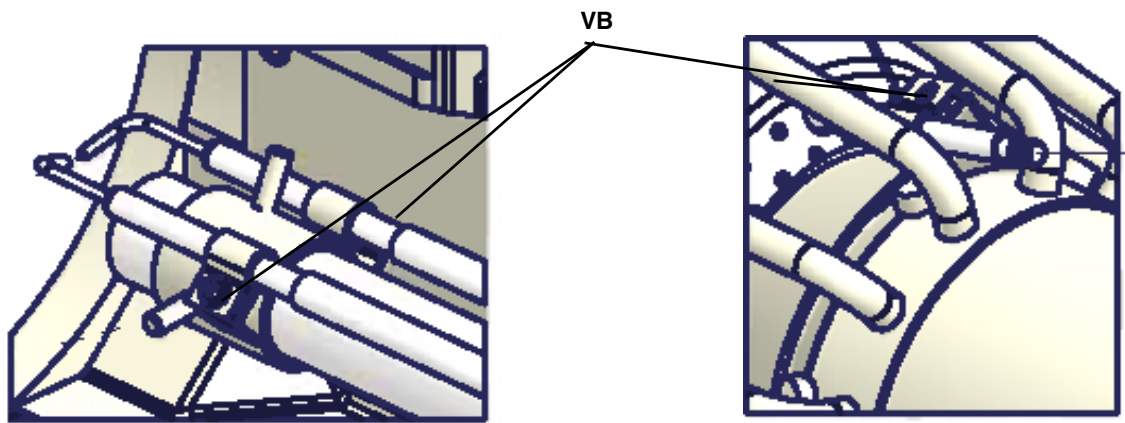


Рис. 43

Замер тока ионизации

Чтобы измерить сигнал детектирования, следовать схеме на Рис. 44 - Рис. 45.

Если сигнал ниже указанного значения, проверить положение контрольного электрода, электрические контакты и, при необходимости, заменить контрольный электрод.

Модель электронного блока	Минимальный сигнал
Siemens LME21-22	3 мкА

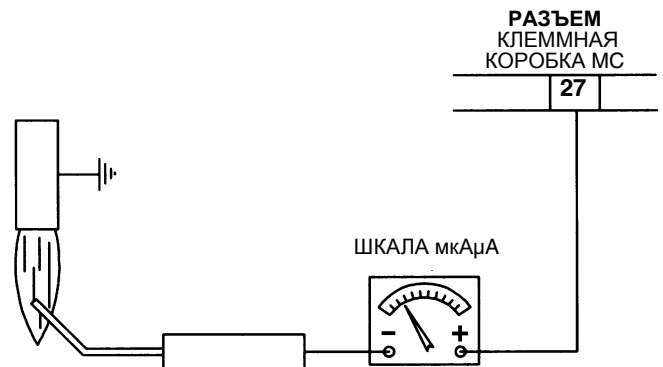


Рис. 44

Точка тестирования для горелок с печатной схемой

Для того чтобы проверить ток детектирования, снять перемычку между клеммами и подсоединить микроамперметр (Рис. 45).

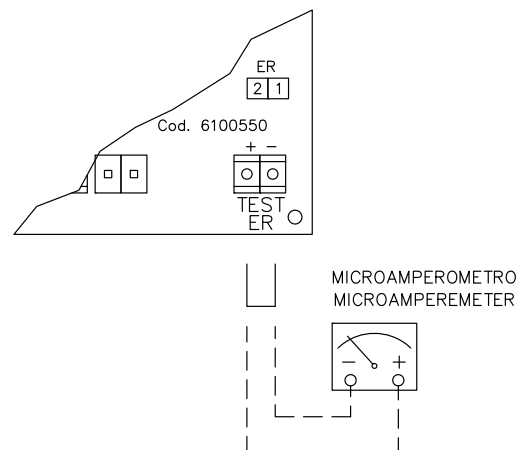


Рис. 45

Сезонная остановка

Для того, чтобы отключить горелку на летний период, действовать следующим образом:

- 1 перевести главный выключатель в положение OFF (отключено)
- 2 отсоединить линию электрического питания
- 3 перекрыть кран подачи топлива на распределительной линии

Утилизация горелки

В случае утилизации горелки - выполнить процедуры, предусмотренные действующими нормативами по утилизации материалов.

ТАБЛИЦА ПОИСКА НЕПОЛАДОК И ИХ УСТРАНЕНИЯ

ПРИЧИНА	УСТРАНЕНИЕ											
	НЕЗАПУСКАЕТСЯ	ПРОДОЛЖАЕТ ОСУЩЕСТВЛЯТЬ ПРЕДВАРИТЕЛЬНУЮ ВЕНТИЛЯЦИЮ	НЕВКЛЮЧАЕТСЯ И БЛОКИРУЕТСЯ	НЕ ВКЛЮЧАЕТСЯ И ПОВТОРЯЕТ ЦИКЛ ПРОДУВКИ	ВКЛЮЧАЕТСЯ И ПОВТОРЯЕТ ЦИКЛ ПРОДУВКИ	ВКЛЮЧАЕТСЯ И БЛОКИРУЕТСЯ	ТРОННЫЙ БЛОК НЕ ПОДАЕТ АЗРЕШИТЕЛЬНЫЙ СИГНАЛ НА ВК ЗАПУСК	НЕ ПЕРЕХОДИТ В РЕЖИМ БОЛЬШОГО ПЛАМЕНИ	НЕ ВОЗВРАЩАЕТСЯ В РЕЖИМ МАЛОГО ПЛАМЕНИ	СЕРВОПРИВОД НЕ ЗАПУСКАЕТСЯ И ВИБРИРУЕТ	БЛОКИРУЕТСЯ ВО ВРЕМЯ РАБОТЫ	ОТКЛЮЧАЕТСЯ И ПОВТОРЯЕТ ЦИКЛ ЗАПУСКА ВО ВРЕМЯ РАБОТЫ
ГЛАВНЫЙ ВЫКЛЮЧАТЕЛЬ РАЗОМКНУТ	●											
ОТСУТСТВИЕ ГАЗА	●			●								
НЕИСПРАВНО РЕЛЕ МАКСИМАЛЬНОГО ДАВЛЕНИЯ ГАЗА	●		●									
НЕИСПРАВНЫ ТЕРМОСТАТЫ ИЛИ РЕЛЕ ДАВЛЕНИЯ КОТЛА	●			●								●
СРАБАТЫВАНИЕ ТЕРМОРЕЛЕ	●											
ОТСОЕДИНЕНЫ ВСПОМОГАТЕЛЬНЫЕ ПЛАВКИЕ ПРЕДОХРАНИТЕЛИ	●											
НЕИСПРАВЕН ЭЛЕКТРОННЫЙ БЛОК КОНТРОЛЯ ПЛАМЕНИ	●	●	●			●					●	
НЕИСПРАВЕН СЕРВОПРИВОД	●	●	●				♦					
РЕЛЕ ДАВЛЕНИЯ ВОЗДУХА НЕИСПРАВНО ИЛИ НАРУШЕНА ЕГО НАСТРОЙКА	●					●	●				●	
РЕЛЕ МИНИМАЛЬНОГО ДАВЛЕНИЯ ГАЗА НЕИСПРАВНО ИЛИ ЗАГРЯЗНЕН ГАЗОВЫЙ ФИЛЬТР	●			●	●		●					●
НЕИСПРАВЕН ЗАПАЛЬНЫЙ ТРАНСФОРМАТОР			●									
НЕПРАВИЛЬНО УСТАНОВЛЕН ЗАПАЛЬНЫЕ ЭЛЕКТРОДЫ			●									
НЕПРАВИЛЬНО УСТАНОВЛЕН КОНТРОЛЬНЫЙ ЭЛЕКТРОД						●					●	
НАРУШЕНА НАСТРОЙКА ДРОССЕЛЬНОГО ГАЗОВОГО КЛАПАНА			●			●						
НЕИСПРАВЕН СТАБИЛИЗАТОР ДАВЛЕНИЯ ГАЗА			●	●	●							●
НЕИСПРАВЕН ГАЗОВЫЙ КЛАПАН			●									
НЕПРАВИЛЬНОЕ ПОДСОЕДИНЕНИЕ ИЛИ НЕИСПРАВНОСТЬ ТЕРМОСТАТА/РЕЛЕ ДАВЛЕНИЯ БОЛЬШОГО-МАЛОГО ПЛАМЕНИ							♦	●	●	♦		
НАРУШЕНА НАСТРОЙКА КУЛАЧКА СЕРВОПРИВОДА							1	1	1			
УФ ДАТЧИК ЗАГРЯЗНЕН ИЛИ НЕИСПРАВЕН			1			1					1	
ИНВЕРТИРОВАНА ФАЗА С НЕЙТРАЛЬЮ						s						
ПИТАНИЕ ФАЗА-ФАЗА ИЛИ НАЛИЧИЕ НАПРЯЖЕНИЯ НА НЕЙТРАЛИ(*)						s						

1 = СО ВСЕМИ ЭЛЕКТРОННЫМИ БЛОКАМИ КОНТРОЛЯ ПЛАМЕНИ;

s = ТОЛЬКО С ЭЛЕКТРОННЫМИ БЛОКАМИ LGB2../LMG2../LME11/LME2..

(*) В ЭТОМ СЛУЧАЕ ПОДСОЕДИНИТЬ КОНТУР SIEMENS "RC466890660" ()См. "ЭЛЕКТРИЧЕСКИХ ПОДКЛЮЧЕНИЙ"

ЗАПАСНЫЕ ЧАСТИ

	P61	P65	P71	P73A
ЭЛЕКТРОННЫЙ БЛОК КОНТРОЛЯ ПЛАМЕНИ - SIEMENS LME	2020468	2020468	2020468	2020468
ЗАПАЛЬНЫЙ ЭЛЕКТРОД	2080202	2080202	2080207	2080278
ЭЛЕКТРОД ЗАЗЕМЛЕНИЯ	2080234	2080234	2080107	2080114
КОНТРОЛЬНЫЙ ЭЛЕКТРОД	2080102	2080102	2080234	-
ФИЛЬТР ГАЗА - DN65	2090117	2090117	2090117	2090117
ФИЛЬТР ГАЗА - DN80	-	2090118	2090118	2090118
ПРОКЛАДКА	2110013	2110033	2110033	2110033
КРЫЛЬЧАТКА ВЕНТИЛЯТОРА	2150044	2150038	2150038	2150068
РЕЛЕ ДАВЛЕНИЯ ВОЗДУХА	2160065	2160065	2160065	2160065
РЕЛЕ ДАВЛЕНИЯ ГАЗА - DUNGS GW50 A5	2160076	2160076	2160076	2160076
РЕЛЕ ДАВЛЕНИЯ ГАЗА - DUNGS GW150 A5	2160077	2160077	2160077	2160077
ЗАПАЛЬНЫЙ ТРАНСФОРМАТОР	2170128	2170128	2170128	2170128
ЭЛЕКТРОДВИГАТЕЛЬ	218025501	218020301	218021101	218025601
БЛОК КОНТРОЛЯ ГЕРМЕТИЧНОСТИ	2191604*	2191604*	2191604	2191604
ГРУППА КЛАПАНОВ - Rp11/4 - DUNGS MB-DLE412	2190342	2190342	-	-
ГРУППА КЛАПАНОВ - Rp11/2 - DUNGS MB-DLE415	21903L3	21903L3	21903L3	-
ГРУППА КЛАПАНОВ - Rp2 - DUNGS MB-DLE420	21903L4	21903L4	21903L4	21903N2
ГРУППА КЛАПАНОВ - DN65 - SIEMENS VGD40	2190172	2190172	2190172	2190172
ГРУППА КЛАПАНОВ - DN80 - SIEMENS VGD40	-	2190169	2190169	2190169
ИСПОНИТЕЛЬНЫЙ МЕХАНИЗМ SKP15	2190181	2190181	2190181	2190181
ИСПОНИТЕЛЬНЫЙ МЕХАНИЗМ SKP25	2190183	2190183	2190183	2190183
СЕРВОПРИВОД (двухступенчатые модели) - BERGER STA	2480042	2480042	2480042	2480042
СЕРВОПРИВОД (прогресс. и модулирующие модели) - BERGER STA	2480053	2480053	2480053	2480053
СЕРВОПРИВОД (двухступенчатые модели) - SIEMENS SQN72	24800A3	24800A3	24800A3	24800A3
СЕРВОПРИВОД (прогресс. и модулирующие модели)- SIEMENS SQN72	24800A4	24800A4	24800A4	24800A4
МОДУЛИРУЮЩИЙ РЕГУЛЯТОР (модулир. горелки)	2570112	2570112	2570112	2570112
ГОЛОВА СГОРАНИЯ	3060078	30600C2	3060080	30600L9
СОПЛО S**	30900L7	30900L9	30900L6	30910P8
СОПЛО L**	30900L8	30900M0	30910P7	-
РЕЛЕ ДАВЛЕНИЯ ВОЗДУХА В СБОРЕ	3500104	3500104	3500104	3500104
ГОЛОВА СГОРАНИЯ С ЭЛЕКТРОДАМИ(S**)	3501805	3501806	3501807	-
ГОЛОВА СГОРАНИЯ С ЭЛЕКТРОДАМИ(L**)	3501805	3501806	3501808	-
КАБЕЛЬ ЗАПАЛЬНОГО ЭЛЕКТРОДА	6050108	6050108	6050108	6050108
КАБЕЛЬ КОНТРОЛЬНОГО ЭЛЕКТРОДА	6050205	6050205	6050205	6050205
ПЛАТА ЭЛЕКТРОННАЯ	6100550	6100550	6100550	6100550

*(опция)

L** = Сопло длинное - S** = Сопло стандартное

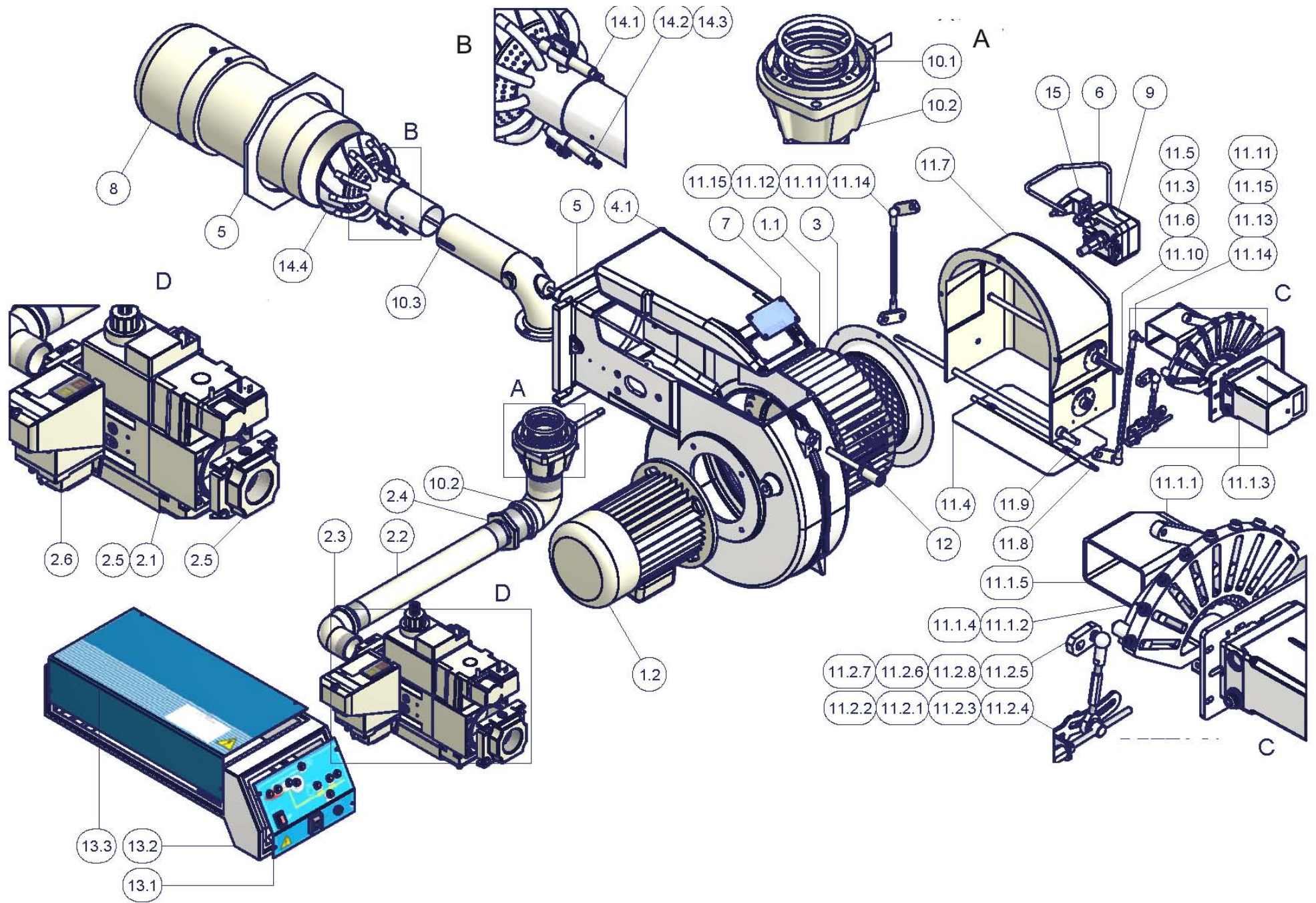
Примечание: при заказе запчастей на горелку ВСЕГДА указывать в бланке заводской номер горелки!

ДЕТАЛИРОВОЧНЫЙ ЧЕРТЕЖ ГОРЕЛКИ

Р61 - Р65 - Р71

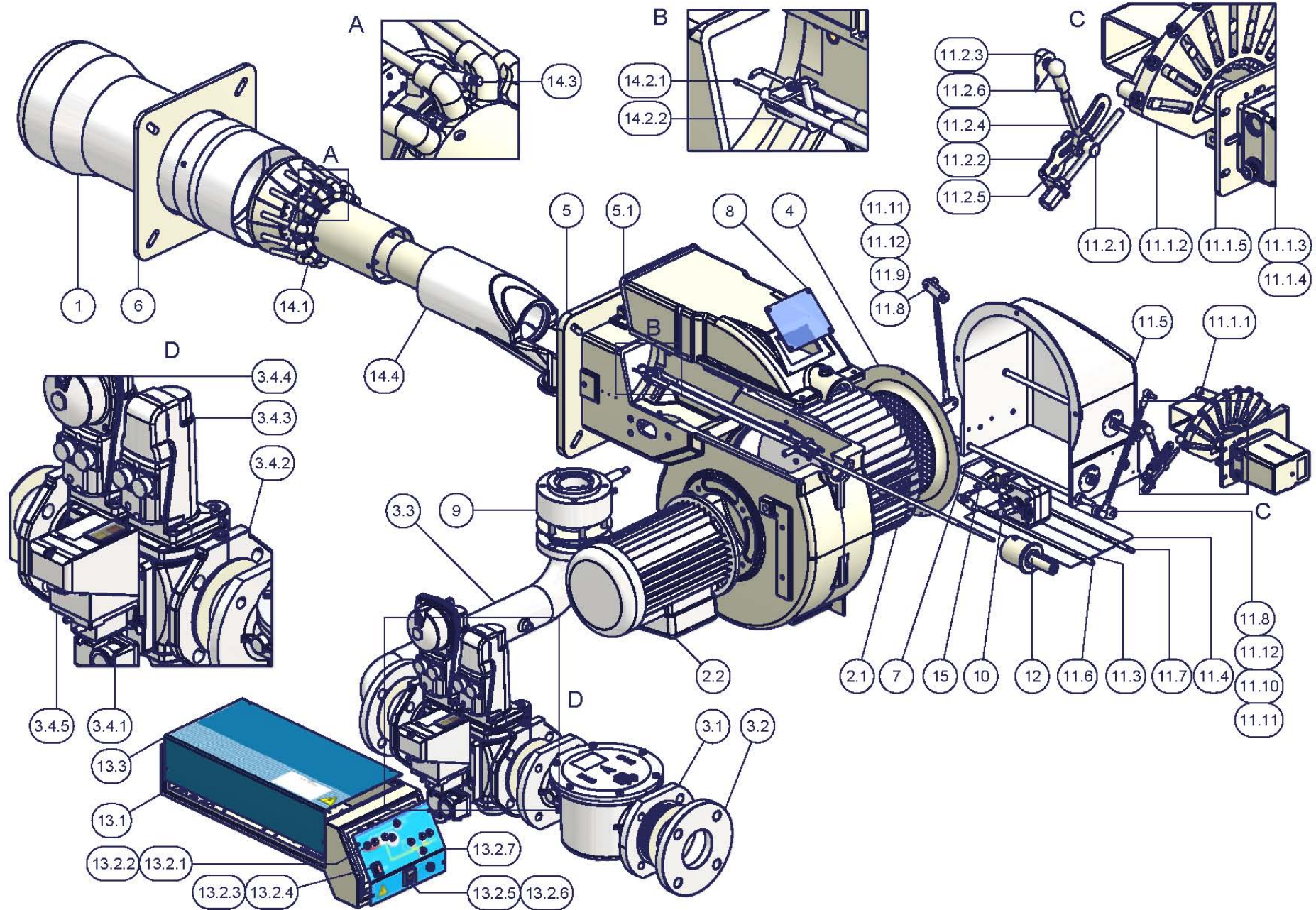
ПОЗ	НАЗВАНИЕ
1.1	КРЫЛЬЧАТКА ВЕНТИЛЯТОРА
1.2	ЭЛЕКТРОДВИГАТЕЛЬ
2.1	ГРУППА КЛАПАНОВ
2.2	ТРУБА С РЕЗЬБОЙ
2.3	КОЛЕНО
2.4	ПЕРЕХОДНИК С НАР/ВНУТ. РЕЗЬБОЙ
2.5	ФЛАНЕЦ КЛАПАННОЙ ГРУППЫ
2.6	БЛОК КОНТРОЛЯ ГЕРМЕТИЧНОСТИ
3	СРЕЗАННЫЙ КОНУС ПОДАЧИ ВОЗДУХА
4	УЛИТКА
4.1	КОЖУХ
5	ПРОКЛАДКА
6	ТРУБКА РЕЛЕ ДАВЛЕНИЯ ГАЗА
7	СТЕКЛО ИЗ ПЛЕКСИГЛАСА
8	СОПЛО
9	РЕЛЕ ДАВЛЕНИЯ ВОЗДУХА
10.1	КОЛЬЦО OR
10.2	ДРОССЕЛЬНЫЙ КЛАПАН
10.3	КОЛЛЕКТОР ГАЗОВЫЙ
11.1.1	РЫЧАЖНАЯ ПЕРЕДАЧА В КОМПЛЕКТЕ
11.1.2	ВАРЬИРУЕМЫЙ СЕКТОР БОЛЬШОЙ ШЕСТИГРАННЫЙ
11.1.3	СЕРВОПРИВОД
11.1.4	СОЕДИНИТЕЛЬНЫЙ РАЗЪЕМ СЕРВОПРИВОДА
11.1.5	КРОНШТЕЙН В СБОРЕ
11.2.1	РЕГУЛИРОВОЧНАЯ ГАЙКА КУЛАЧКА РЕГУЛИРОВАНИЯ ВОЗДУХА
11.2.2	ВИНТ КУЛАЧКА РЕГУЛИРОВАНИЯ ВОЗДУХА
11.2.3	ВИНТ РЕГУЛИРОВАНИЯ КУЛАЧКА

ПОЗ	НАЗВАНИЕ
11.2.4	ПЕРЕДАЧА КУЛАЧКА РЕГУЛИРОВАНИЯ ВОЗДУХА
11.2.5	ШАТУН
11.2.6	АНКЕРНЫЙ БОЛТ
11.2.7	ШАРНИРНОЕ СОЕДИНЕНИЕ
11.2.8	ШАРНИРНОЕ СОЕДИНЕНИЕ ДЛЯ АНКЕРА
11.3	ТАБЛИЧКА ИНДИКАТОРА
11.4	ЗАСЛОНКА ВНУТРЕННЯЯ ВОЗДУШНАЯ
11.5	ВТУЛКА ИНДИКАТОРА
11.6	ВТУЛКА
11.7	КОРОБКА
11.8	ШТОК ЗАСЛОНКИ
11.9	ШТОК ПЕРЕДАЧИ ДРОССЕЛЬНОГО КЛАПАНА
11.10	ШТОК СЕРВОПРИВОДА
11.11	ШАТУН
11.12	АНКЕРНЫЙ БОЛТ
11.13	АНКЕРНЫЙ БОЛТ
11.14	ШАРНИРНОЕ СОЕДИНЕНИЕ
11.15	ШАРНИРНОЕ СОЕДИНЕНИЕ ДЛЯ АНКЕРА
12	ВИНТЫ РЕГУЛИРОВОЧНЫЕ ГОЛОВКИ В СБОРЕ
13.1	ЛИЦЕВАЯ ПАНЕЛЬ С ЭЛЕКТРИЧЕСКИМИ КАБЕЛЯМИ
13.2	ЭЛЕКТРОЩИТ М ДЛЯ ПЛАТЫ
13.3	КРЫШКА ЭЛЕКТРОЩИТА М
14.1	КОНТРОЛЬНЫЙ ЭЛЕКТРОД
14.2	ЗАПАЛЬНЫЙ ЭЛЕКТРОД
14.3	ЭЛЕКТРОД ЗАЗЕМЛЕНИЯ
14.4	ГОЛОВКА СГОРАНИЯ
15	СОЕДИНИТЕЛЬНЫЙ РАЗЪЕМ ЧЕРНО-ЗЕЛЕНЫЙ



ПОЛ.	ОПИСАНИЕ
1	СОПЛО СТАНДАРТНОЕ
2.1	КРЫЛЬЧАТКА ВЕНТИЛЯТОРА
2.2	ДВИГАТЕЛЬ
3.1	ФИЛЬТР ГАЗА
3.2	ФЛАНЕЦ
3.3	ПАТРУБОК С ФЛАНЦЕМ
3.4.1	РЕЛЕ ДАВЛЕНИЯ ГАЗА
3.4.2	КОРПУС ГАЗОВЫХ КЛАПАНОВ
3.4.3	ИСПОЛНИТЕЛЬНЫЙ МЕХАНИЗМ "СКР"
3.4.4	ИСПОЛНИТЕЛЬНЫЙ МЕХАНИЗМ "СКР"
3.4.5	БЛОК КОНТРОЛЯ ГЕРМЕТИЧНОСТИ ГАЗОВЫХ КЛАПАНОВ
4	СРЕЗАННЫЙ КОНУС ПОДАЧИ ВОЗДУХА
5	УЛИТКА ГОРЕЛКИ
5.1	КРЫШКА
6	ПРОКЛАДКА ТЕПЛОГЕНЕРАТОРА
7	ТРУБКА РЕЛЕ ДАВЛЕНИЯ ВОЗДУХА
8	СМОТРОВОЕ СТЕКЛО
9	ДРОССЕЛЬНЫЙ КЛАПАН ГАЗОВЫЙ
10	РЕЛЕ ДАВЛЕНИЯ ВОЗДУХА
11.1.1	РЫЧАЖНАЯ ПЕРЕДАЧА
11.1.2	ВАРЬИРУЕМЫЙ СЕКТОР
11.1.3	СЕРВОПРИВОД
11.1.4	ОСЬ СЕРВОПРИВОДА
11.1.5	КРОНШТЕЙН В СБОРЕ
11.2.1	ВИНТ
11.2.2	КУЛАЧОК
11.2.3	РЫЧАЖНАЯ ПЕРЕДАЧА
11.2.4	ТЯГА

POS.	ОПИСАНИЕ
11.2.5	ШАРНИР
11.2.6	ШАРНИР
11.3	КОРОБ ВОЗДУШНОЙ ЗАСЛОНКИ
11.4	КОРОБ ВОЗДУШНОЙ ЗАСЛОНКИ
11.5	ВОЗДУШНАЯ КОРОБКА
11.6	ОСЬ ВОЗДУШНОЙ ЗАСЛОНКИ
11.7	ОСЬ ВОЗДУШНОЙ ЗАСЛОНКИ
11.8	РЫЧАЖНАЯ ПЕРЕДАЧА
11.9	ТЯГА
11.10	ТЯГА
11.11	ШАРНИР
11.12	ШАРНИР
12	РЕГУЛИРОВОЧНОЕ КОЛЬЦО ГОЛОВЫ СГОРАНИЯ
13.1	ЭЛЕКТРИЧЕСКОЩИТ
13.2.1	ЛАМПА
13.2.2	ЛАМПА
13.2.3	КНОПКА СБРОСА БЛОКИРОВКИ ПЛАМЕНИ
13.2.4	ЗАЩИТА
13.2.5	ВЫКЛЮЧАТЕЛЬ
13.2.6	ПРЕДОХРАНИТЕЛЬ
13.2.7	ЩИТ УПРАВЛЕНИЯ
13.3	КРЫШКА
14.1	ГОЛОВА СГОРАНИЯ СТАНДАРТНАЯ
14.2.1	ЗАПАЛЬНЫЙ ЭЛЕКТРОД
14.2.2	ДЕРЖАТЕЛЬ ФОРСУНКИ
14.3	КОНТРОЛЬНЫЙ ЭЛЕКТРОД
14.4	КОЛЛЕКТОР ГАЗОВЫЙ
15	РАЗЪЕМ



ЭЛЕКТРОСХЕМЫ

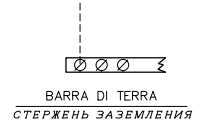
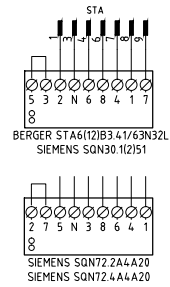
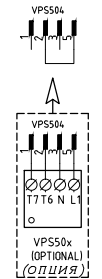
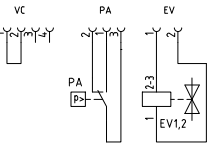
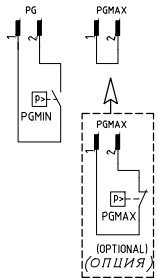
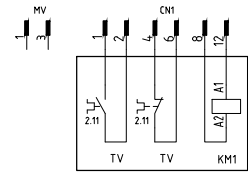
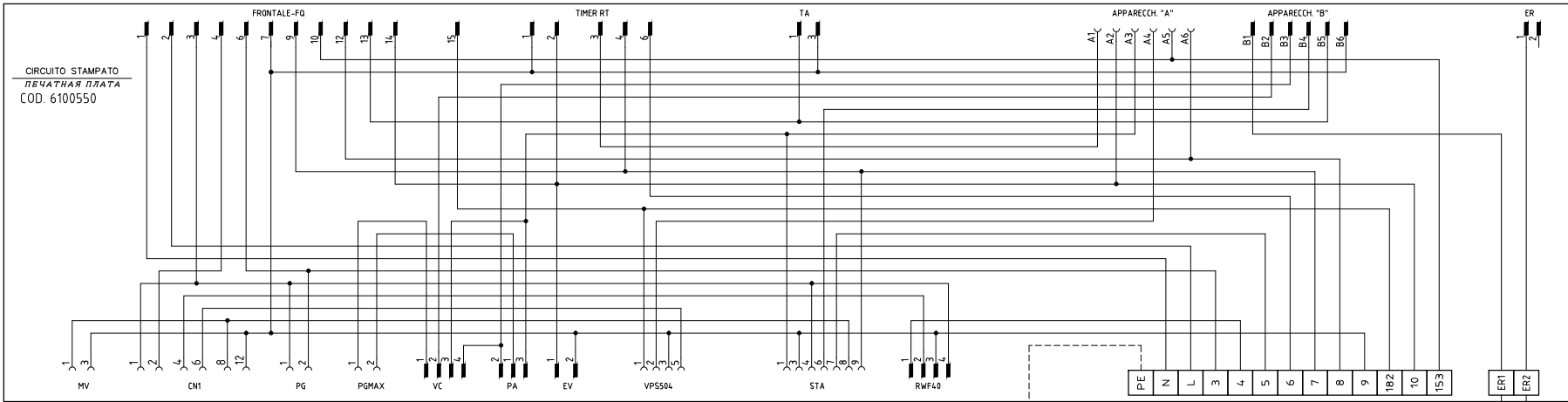
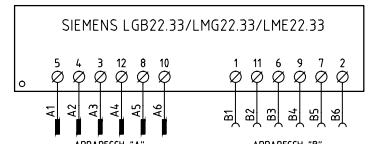
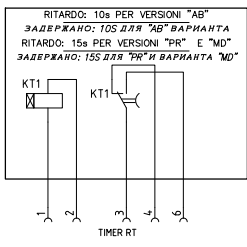
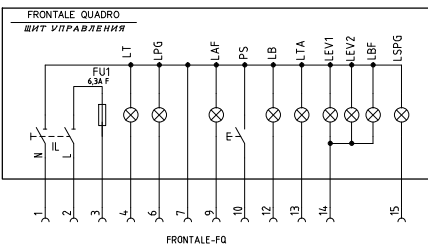
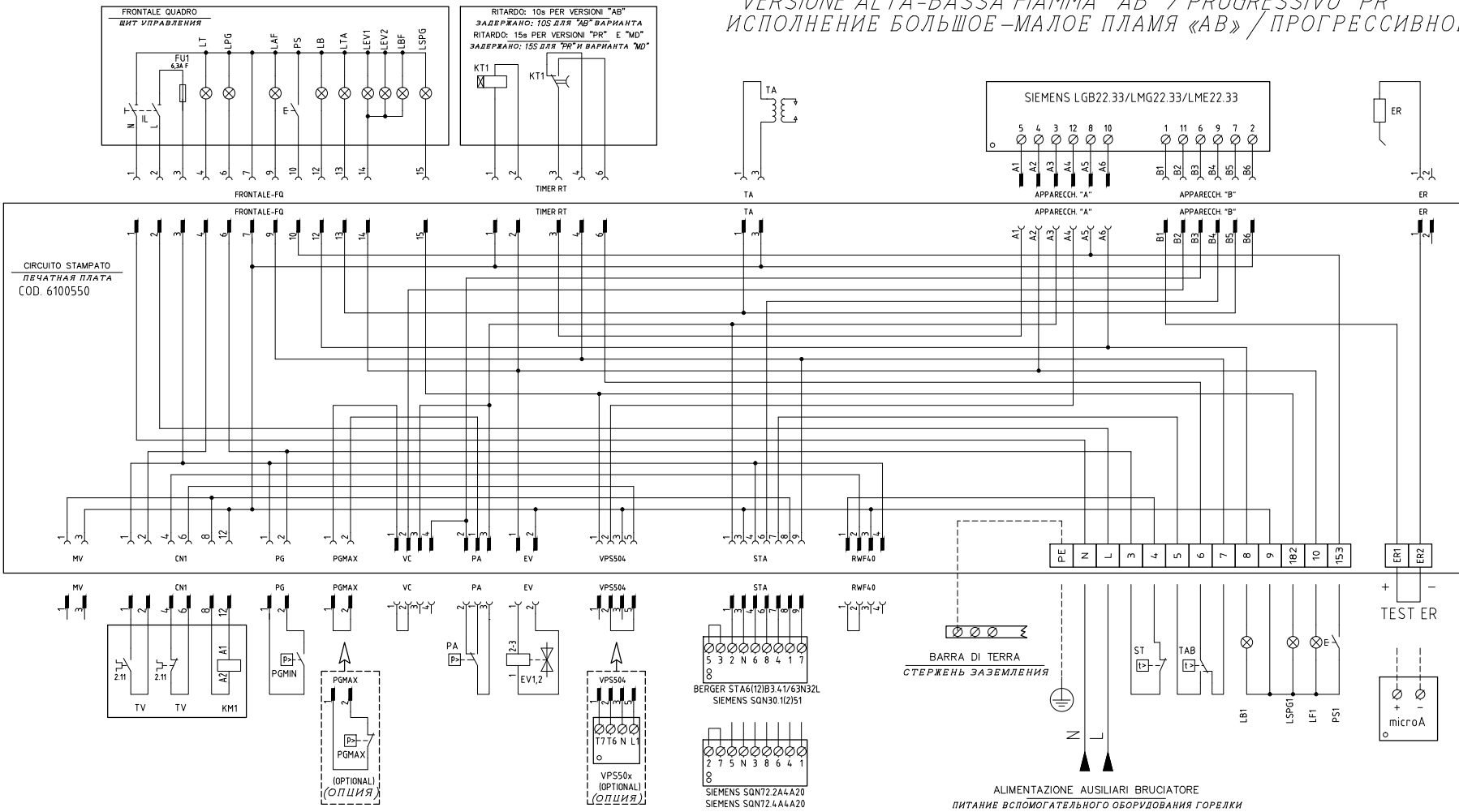
ВНИМАНИЕ:

- 1 - Электропитание 400В 50Гц 3Ф+Н пер.тока, трёхфазное и 230В 50Гц пер. тока, однофазное
- 2 - Не инвертировать фазу с нейтралью
- 3 - Обеспечить хорошее заземление горелки

Горелки с группой клапанов Dungs MBC: Электросхема SE18-164

Горелки с группой клапанов Dungs MB-DLE или Siemens VGD: Электросхема SE18-165

VERSIONE ALTA-BASSA FIAMMA "AB" / PROGRESSIVO "PR"
 ИСПОЛНЕНИЕ БОЛЬШОЕ-МАЛОЕ ПЛАМЯ «AB» / ПРОГРЕССИВНОЕ «PR»

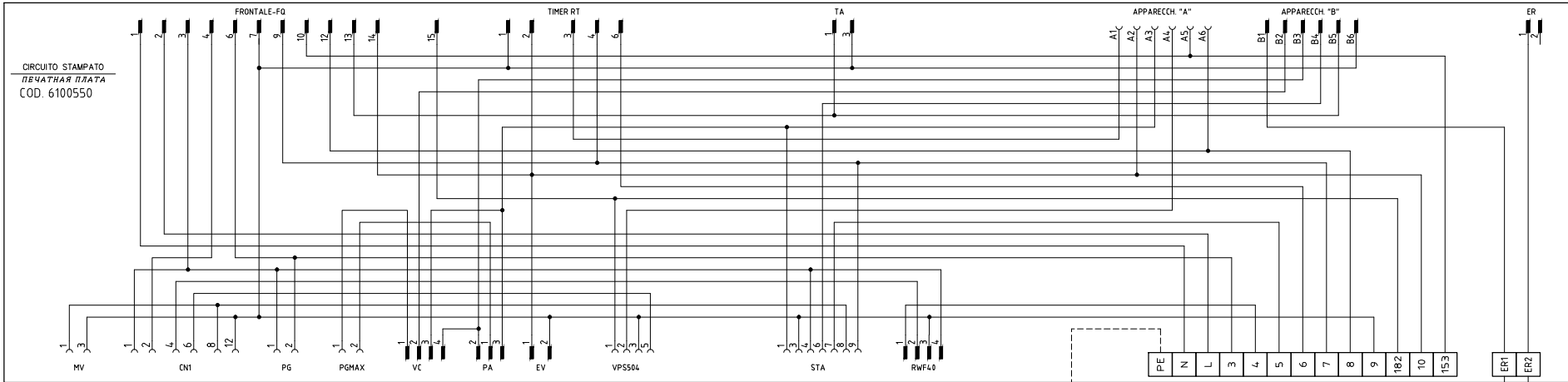
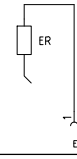
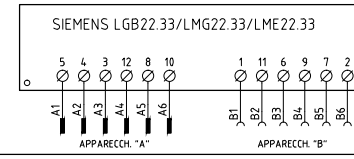
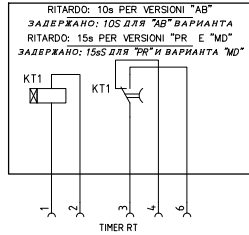
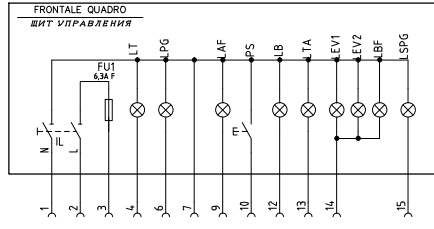


ALIMENTAZIONE AUSILIARI BRUCIATORE
 ПИТАНИЕ ВСПОМОГАТЕЛЬНОГО ОБОРУДОВАНИЯ ГОРЕЛКИ

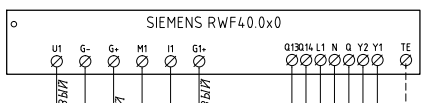
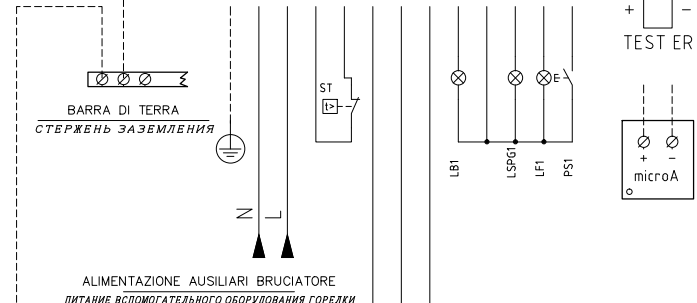
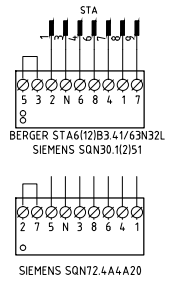
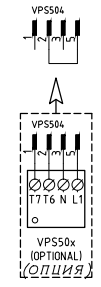
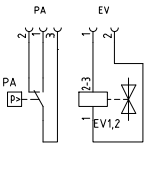
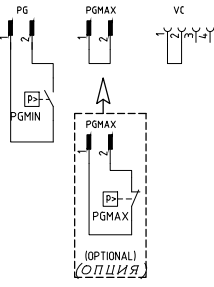
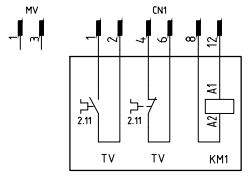
VEDI FOGLIO [3]
 СМ. СТРАНИЦУ [3]

Data	01/10/2008	PREC.	FOGLIO
Revisione	01	/	1
Dis. N.	18 - 164	SEGUE	TOTALE
		2	3

VERSIONE MODULANTE "MD"
"MD" МОДУЛИРУЯ ВАРИАНТ

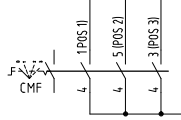


CIRCUITO STAMPATO
ПЕЧАТНАЯ ПЛАТА
COD. 6100550



CAVO 7x0,75mmq
КАБЕЛЬ 7x0,75mmq

CONN. SONDE
(x x)
COLLEGAMENTO SONDE
СОЕДИНЕНИЕ ДАТЧИКОВ

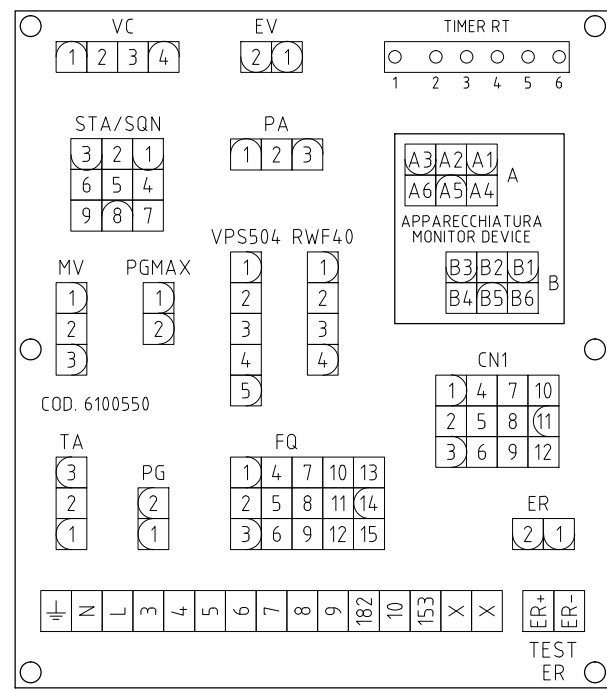
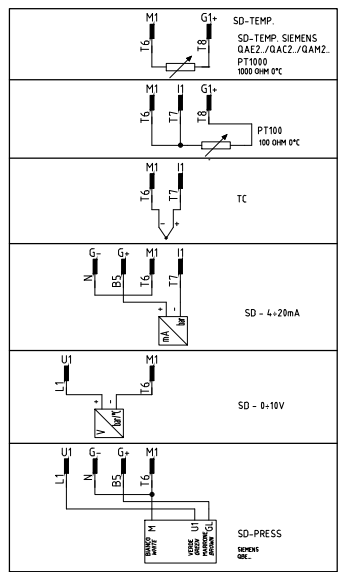


Data	01/10/2008	PREC.	FOGLIO
Revisione	01	1	2
Dis. N.	18 - 164	SEQUE	TOTALE
		3	3

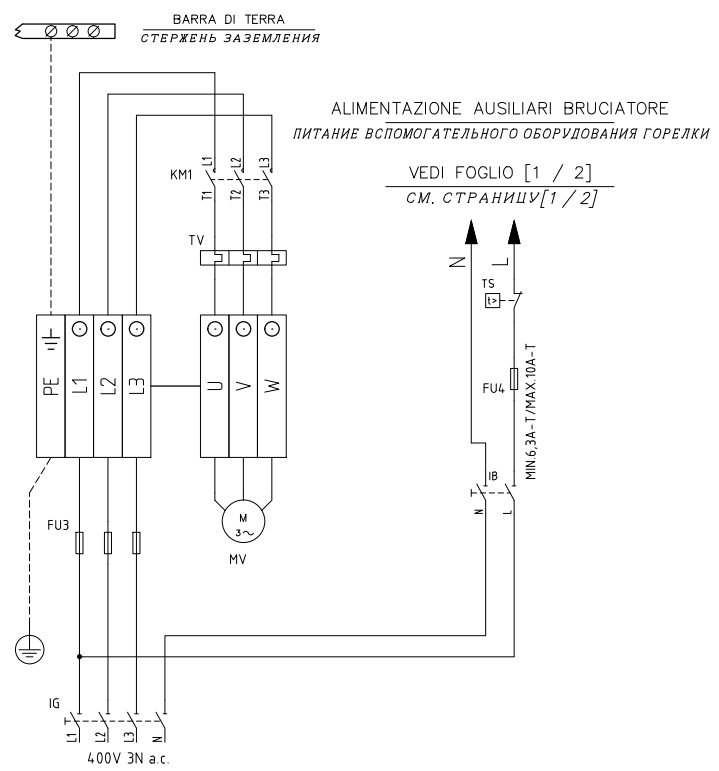
SIGLA/ITEM	FUNZIONE	FUNCTION
BERGER STA6(12)B3.4/63N32L	SERVOCOMANDO SERRANDA ARIA	СЕРВОПРИВОД ВОЗДУШНОЙ ЗАСЛОНКИ
CMF	COMMUT. MANUALE FUNZ. 0)FERMO 1)ALTA FIAMMA 2)BASSA FIAMMA 3)AUTOMATICO	РУЧНОЙ ПЕРЕКЛЮЧАТЕЛЬ РАБОТЫ 0)НЕ РАБ. 1)БОЛЬШОЕ ПЛАМЯ 2)МАЛОЕ ПЛАМЯ 3)АВТОМАТ
ER	ELETTRODO RILEVAZIONE FIAMMA	КОНТРОЛЬНЫЙ ЭЛЕКТРОД ПЛАМЕНИ
EV1,2	ELETTROVALVOLE GAS (O GRUPPO VALVOLE)	ГАЗОВЫЕ ЭЛЕКТРОКЛАПАНЫ (ИЛИ ГРУППА КЛАПАНОВ)
FU1	FUSIBILE DI LINEA	ПЛАВКИЙ ПРЕДОХРАНИТЕЛЬ ЛИНИИ
FU2	FUSIBILE AUSILIARIO	ВСПОМОГАТЕЛЬНЫЙ ПЛАВКИЙ ПРЕДОХРАНИТЕЛЬ
FU3	FUSIBILI LINEA MOTORE VENTILATORE	ПЛАВКИЕ ПРЕДОХРАНИТЕЛИ ЛИНИИ ДВИГАТЕЛЯ ВЕНТИЛЯТОРА
FU4	FUSIBILE DI LINEA	ПЛАВКИЙ ПРЕДОХРАНИТЕЛЬ ЛИНИИ
IB	INTERRUTTORE LINEA BRUCIATORE	ВЫКЛЮЧАТЕЛЬ ЛИНИИ ГОРЕЛКИ
IG	INTERRUTTORE GENERALE	ОБЩИЙ ВЫКЛЮЧАТЕЛЬ
IL	INTERRUTTORE LINEA AUSILIARI	ВЫКЛЮЧАТЕЛЬ ЛИНИИ ВСПОМОГАТЕЛЬНОГО ОБОРУДОВАНИЯ
KM1	CONTATTORE MOTORE VENTILATORE	СЧЕТЧИК ЧАСОВ РАБОТЫ ДВИГАТЕЛЯ ВЕНТИЛЯТОРА
KT1	TEMPORIZZATORE	ТАЙМЕР
LAF	LAMPADA SEGNALE ALTA FIAMMA BRUCIATORE	СИГНАЛЬНАЯ ЛАМПОЧКА БОЛЬШОГО ПЛАМЕНИ ГОРЕЛКИ
LB	LAMPADA SEGNALE BLOCCO BRUCIATORE	СИГНАЛЬНАЯ ЛАМПОЧКА БЛОКИРОВКИ ГОРЕЛКИ
LB1	LAMPADA SEGNALE BLOCCO BRUCIATORE	СИГНАЛЬНАЯ ЛАМПОЧКА БЛОКИРОВКИ ГОРЕЛКИ
LBF	LAMPADA SEGNALE BASSA FIAMMA BRUCIATORE	СИГНАЛЬНАЯ ЛАМПОЧКА МАЛОГО ПЛАМЕНИ ГОРЕЛКИ
LEV1	LAMPADA SEGNALE APERTURA [EV1]	СИГНАЛЬНАЯ ЛАМПОЧКА ОТКРЫТИЯ [EV1]
LEV2	LAMPADA SEGNALE APERTURA [EV2]	СИГНАЛЬНАЯ ЛАМПОЧКА ОТКРЫТИЯ [EV2]
LF1	LAMPADA SEGNALE FUNZIONAMENTO BRUCIATORE	СИГНАЛЬНАЯ ЛАМПОЧКА РАБОТЫ ГОРЕЛКИ
LPG	LAMPADA SEGNALE PRESENZA GAS IN RETE	СИГНАЛЬНАЯ ЛАМПОЧКА НАЛИЧИЯ ГАЗА В СЕТИ
LSPG	LAMPADA SEGNALE BLOCCO CONTROLLO TENUTA VALVOLE	СИГНАЛЬНАЯ ЛАМПОЧКА БЛОКИРОВКИ БЛОКА КОНТРОЛЯ ГЕРМЕТИЧНОСТИ КЛАПАНОВ
LSPG1	LAMPADA SEGNALE BLOCCO CONTROLLO TENUTA VALVOLE	СИГНАЛЬНАЯ ЛАМПОЧКА БЛОКИРОВКИ БЛОКА КОНТРОЛЯ ГЕРМЕТИЧНОСТИ КЛАПАНОВ
LT	LAMPADA SEGNALE BLOCCO TERMICO	СИГНАЛЬНАЯ ЛАМПОЧКА БЛОКИРОВКИ ТЕРМОРЕЛЕ

SIGLA/ITEM	FUNZIONE	FUNCTION
LTA	LAMPADA SEGNALE TRASFORMATORE DI ACCENSIONE	СИГНАЛЬНАЯ ЛАМПОЧКА ЗАПАЛЬНОГО ТРАНСФОРМАТОРА
microA	MICROAMPEROMETRO	МИКРОАМПЕРМЕТР
MV	MOTORE VENTILATORE	ДВИГАТЕЛЬ ВЕНТИЛЯТОРА
PA	PRESSOSTATO ARIA	РЕЛЕ ДАВЛЕНИЯ ВОЗДУХА
PGMAX	PRESSOSTATO GAS DI MASSIMA PRESSIONE	РЕЛЕ МАКСИМАЛЬНОГО ДАВЛЕНИЯ ГАЗА
PGMIN	PRESSOSTATO GAS DI MINIMA PRESSIONE	РЕЛЕ МИНИМАЛЬНОГО ДАВЛЕНИЯ ГАЗА
PS	PULSANTE SBLOCCO FIAMMA	КНОПКА СБРОСА БЛОКИРОВКИ ПЛАМЕНИ
PS1	PULSANTE SBLOCCO FIAMMA	КНОПКА СБРОСА БЛОКИРОВКИ ПЛАМЕНИ
PT100	SONDA DI TEMPERATURA	ТЕМПЕРАТУРНЫЙ ДАТЧИК
SD-PRESS	SONDA DI PRESSIONE	ДАТЧИК ДАВЛЕНИЯ
SD-TEMP.	SONDA DI TEMPERATURA	ТЕМПЕРАТУРНЫЙ ДАТЧИК
SD - 0+10V	TRASDUTTORE USCITA IN CORRENTE	ПРЕОБРАЗОВАТЕЛЬ С ТОКОВЫМ ВЫХОДОМ
SD - 4+20mA	TRASDUTTORE USCITA IN CORRENTE	ПРЕОБРАЗОВАТЕЛЬ С ТОКОВЫМ ВЫХОДОМ
SIEMENS LGB./LMC./LMC.	APPARECCHIATURA CONTROLLO FIAMMA	ЭЛЕКТРОННЫЙ БЛОК КОНТРОЛЯ ПЛАМЕНИ
SIEMENS RWF40.0x0	REGOLATORE MODULANTE	МОДУЛИРУЮЩИЙ РЕГУЛЯТОР
SIEMENS SQN30.1(2)S1	SERVOCOMANDO SERRANDA ARIA (ALTERNATIVO)	СЕРВОПРИВОД ВОЗДУШНОЙ ЗАСЛОНКИ (АЛЬТЕРНАТИВНЫЙ)
SIEMENS SQN72.x4A20	SERVOCOMANDO SERRANDA ARIA (ALTERNATIVO)	СЕРВОПРИВОД ВОЗДУШНОЙ ЗАСЛОНКИ (АЛЬТЕРНАТИВНЫЙ)
ST	SERIE TERMOSTATI/PRESSOSTATI	РЯД ТЕРМОСТАТОВ/РЕЛЕ ДАВЛЕНИЯ
TA	TRASFORMATORE DI ACCENSIONE	ЗАПАЛЬНЫЙ ТРАНСФОРМАТОР
TAB	TERMOSTATO/PRESSOSTATO ALTA-BASSA FIAMMA	ТЕРМОСТАТ/РЕЛЕ ДАВЛЕНИЯ БОЛЬШОГО/МАЛОГО ПЛАМЕНИ
TC	TERMOCOPPIA	ТЕРМОПАРА
TS	TERMOSTATO/PRESSOSTATO DI SICUREZZA	ПРЕДОХРАНИТЕЛЬНЫЙ ТЕРМОСТАТ/ РЕЛЕ ДАВЛЕНИЯ
TV	TERMICO MOTORE VENTILATORE	ТЕРМОРЕЛЕ ДВИГАТЕЛЯ ВЕНТИЛЯТОРА
VPS50x	CONTROLLO DI TENUTA VALVOLE GAS (OPTIONAL)	БЛОК КОНТРОЛЯ ГЕРМЕТИЧНОСТИ ГАЗОВЫХ КЛАПАНОВ (ОПЦИЯ)

(xx)
COLLEGAMENTO SONDE
СОЕДИНЕНИЕ ДАТЧИКОВ



MQG - MC1
 MORSETTIERA COLLEGAMENTO LINEA E MOTORE TRIFASE
 СТЕРЖЕНЬ СОЕДИНЕНИЯ ЛИНИИ И 3 УЧАСТКОВ



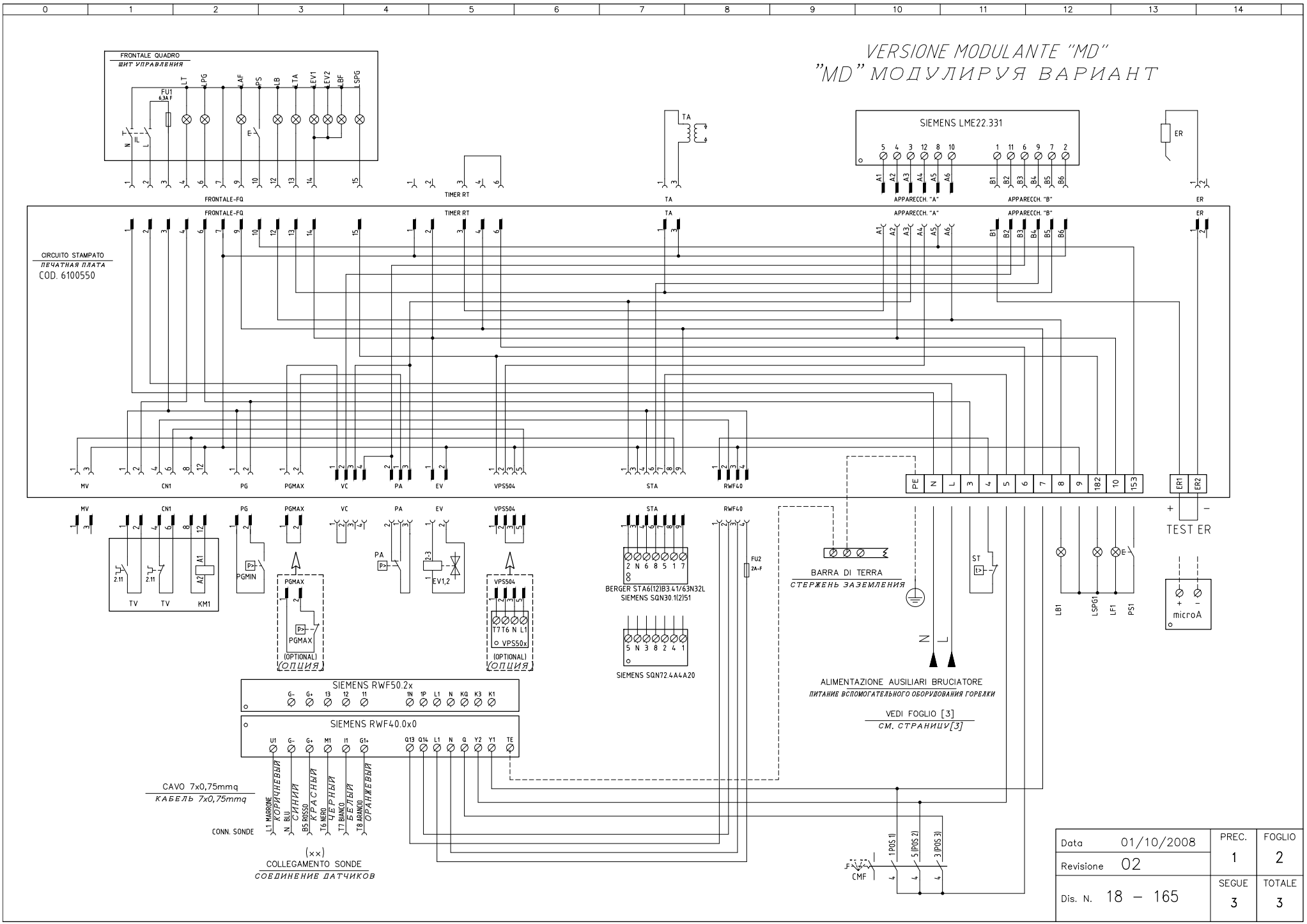
- SERVOCOMANDO SERRANDA ARIA
СЕРВОПРИВОД ВОЗДУШНОЙ ЗАСЛОНКИ
BERGER STA6(12)B3.4/63N32L
- ST2 ALTA FIAMMA
БОЛЬШОЕ ПЛАМЯ
 - ST0 SOSTA
РЕЖИМ ВЫЖИДАНИЯ
 - ST1 ACCENSIONE
ВКЛЮЧЕНИЕ
 - MV BASSA FIAMMA
МАЛОЕ ПЛАМЯ

- SERVOCOMANDO SERRANDA ARIA (ALTERNATIVO)
СЕРВОПРИВОД ВОЗДУШНОЙ ЗАСЛОНКИ (АЛЬТЕРНАТИВНЫЙ)
SIEMENS SQN30.1(2)S1A
- I ALTA FIAMMA
БОЛЬШОЕ ПЛАМЯ
 - II SOSTA
РЕЖИМ ВЫЖИДАНИЯ
 - III ACCENSIONE
ВКЛЮЧЕНИЕ
 - V BASSA FIAMMA
МАЛОЕ ПЛАМЯ

- SERVOCOMANDO SERRANDA ARIA (ALTERNATIVO)
СЕРВОПРИВОД ВОЗДУШНОЙ ЗАСЛОНКИ (АЛЬТЕРНАТИВНЫЙ)
SIEMENS SQN72.x4A20
- I (ROSSO) ALTA FIAMMA
I (КРАСНЫЙ) БОЛЬШОЕ ПЛАМЯ
 - II (BLU) SOSTA
II (СИНИЙ) РЕЖИМ ВЫЖИДАНИЯ
 - III (ARANCIO) ACCENSIONE
III (ОРАНЖЕВЫЙ) ВКЛЮЧЕНИЕ
 - IV (NERO) BASSA FIAMMA
IV (ЧЕРНЫЙ) МАЛОЕ ПЛАМЯ

Data	01/10/2008	PREC.	FOGLIO
Revisione	01	2	3
Dis. N.	18 - 164	SEGUE /	TOTALE 3

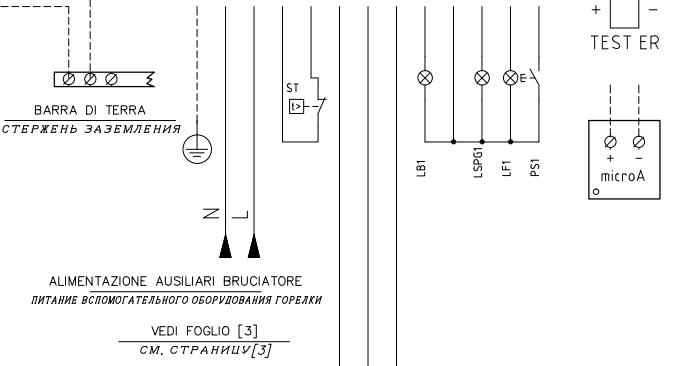
VERSIONE MODULANTE "MD"
 "MD" МОДУЛИРУЯ ВАРИАНТ



CAVO 7x0,75mmq
 КАБЕЛЬ 7x0,75mmq

CONN. SONDE

(x x)
 COLLEGAMENTO SONDE
 СОЕДИНЕНИЕ ДАТЧИКОВ

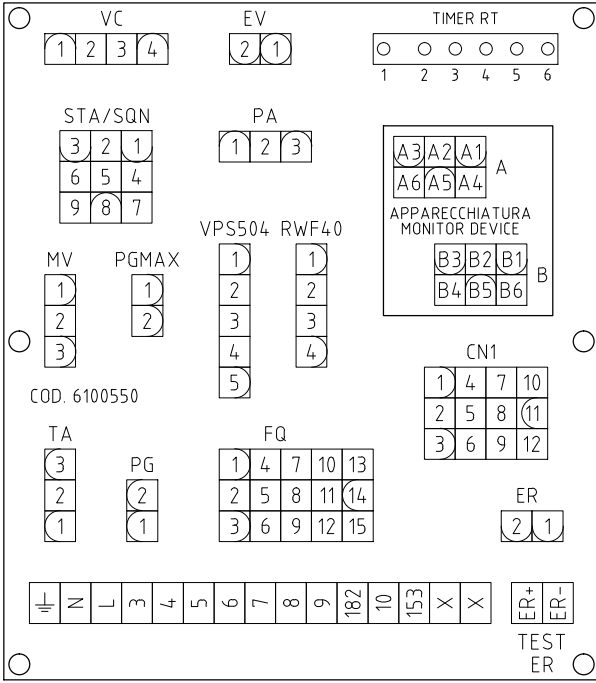
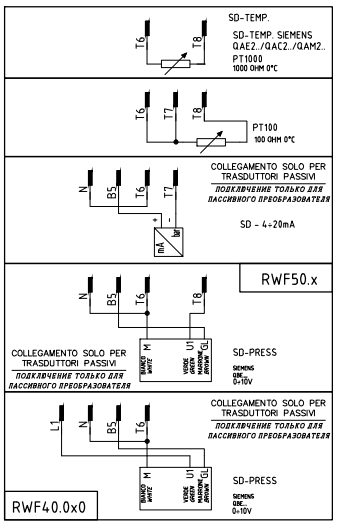


Data	01/10/2008	PREC.	FOGLIO
Revisione	02	1	2
Dis. N.	18 - 165	SEQUE	TOTALE
		3	3

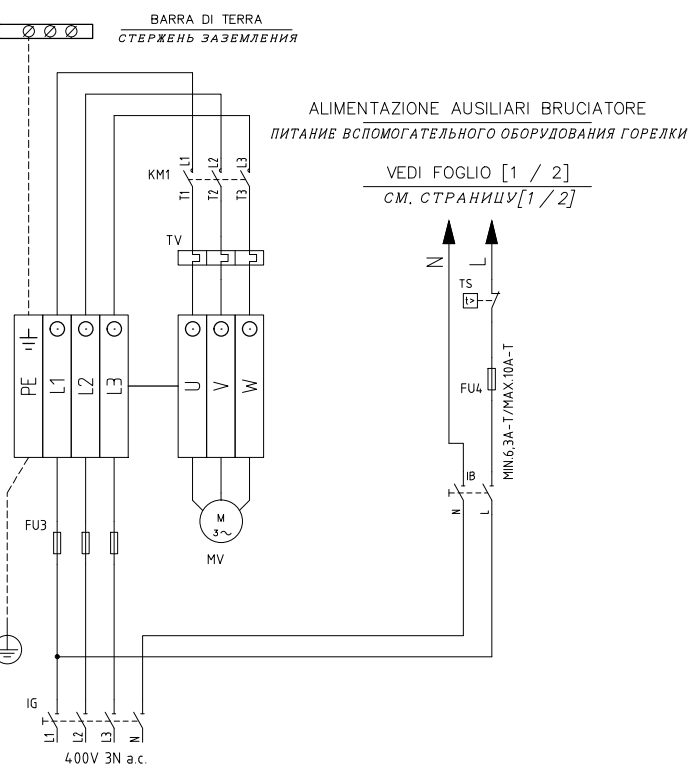
SIGLA/ITEM	FUNZIONE	FUNCTION
BERGER STA6(12)B341/63N32L	SERVOCOMANDO SERRANDA ARIA	СЕРВОПРИВОД ВОЗДУШНОЙ ЗАСЛОНКИ
CMF	COMMUT. MANUALE (FUNZ. 0)FERMO 1)ALTA FIAMMA 2)BASSA FIAMMA 3)AUTOMATICO	РУЧНОЙ ПЕРЕКЛЮЧАТЕЛЬ РАБОТЫ (0НЕ РАБ. 1)БОЛЬШОЕ ПЛАМЯ 2)МАЛОЕ ПЛАМЯ 3)АВТОМАТ
ER	ELETTRODO RILEVAZIONE FIAMMA	КОНТРОЛЬНЫЙ ЭЛЕКТРОД ПЛАМЕНИ
ER	ELETTRODO RILEVAZIONE FIAMMA	КОНТРОЛЬНЫЙ ЭЛЕКТРОД ПЛАМЕНИ
EV1,2	ELETTROVALVOLE GAS (O GRUPPO VALVOLE)	ГАЗОВЫЕ ЭЛЕКТРОКЛАПАНЫ (ИЛИ ГРУППА КЛАПАНОВ)
FU1	FUSIBILE DI LINEA	ПЛАВКИЙ ПРЕДОХРАНИТЕЛЬ ЛИНИИ
FU2	FUSIBILE AUSILIARIO	ВСПОМОГАТЕЛЬНЫЙ ПЛАВКИЙ ПРЕДОХРАНИТЕЛЬ
FU3	FUSIBILI LINEA MOTORE VENTILATORE	ПЛАВКИЕ ПРЕДОХРАНИТЕЛИ ЛИНИИ ДВИГАТЕЛЯ ВЕНТИЛЯТОРА
FU4	FUSIBILE DI LINEA	ПЛАВКИЙ ПРЕДОХРАНИТЕЛЬ ЛИНИИ
IB	INTERRUTTORE LINEA BRUCIATORE	ВЫКЛЮЧАТЕЛЬ ЛИНИИ ГОРЕЛКИ
IG	INTERRUTTORE GENERALE	ОБЩИЙ ВЫКЛЮЧАТЕЛЬ
IL	INTERRUTTORE LINEA AUSILIARI	ВЫКЛЮЧАТЕЛЬ ЛИНИИ ВСПОМОГАТЕЛЬНОГО ОБОРУДОВАНИЯ
KM1	CONTATTORE MOTORE VENTILATORE	СЧЕТЧИК ЧАСОВ РАБОТЫ ДВИГАТЕЛЯ ВЕНТИЛЯТОРА
LAF	LAMPADA SEGNALE ALTA FIAMMA BRUCIATORE	СИГНАЛЬНАЯ ЛАМПОЧКА БОЛЬШОГО ПЛАМЕНИ ГОРЕЛКИ
LB	LAMPADA SEGNALE BLOCCO BRUCIATORE	СИГНАЛЬНАЯ ЛАМПОЧКА БЛОКИРОВКИ ГОРЕЛКИ
LB1	LAMPADA SEGNALE BLOCCO BRUCIATORE	СИГНАЛЬНАЯ ЛАМПОЧКА БЛОКИРОВКИ ГОРЕЛКИ
LBF	LAMPADA SEGNALE BASSA FIAMMA BRUCIATORE	СИГНАЛЬНАЯ ЛАМПОЧКА МАЛОГО ПЛАМЕНИ ГОРЕЛКИ
LEV1	LAMPADA SEGNALE APERTURA [EV1]	СИГНАЛЬНАЯ ЛАМПОЧКА ОТКРЫТИЯ [EV1]
LEV2	LAMPADA SEGNALE APERTURA [EV2]	СИГНАЛЬНАЯ ЛАМПОЧКА ОТКРЫТИЯ [EV2]
LF1	LAMPADA SEGNALE FUNZIONAMENTO BRUCIATORE	СИГНАЛЬНАЯ ЛАМПОЧКА РАБОТЫ ГОРЕЛКИ
LP6	LAMPADA SEGNALE PRESENZA GAS IN RETE	СИГНАЛЬНАЯ ЛАМПОЧКА НАЛИЧИЯ ГАЗА В СЕТИ
LSPG	LAMPADA SEGNALE BLOCCO CONTROLLO TENUTA VALVOLE	СИГНАЛЬНАЯ ЛАМПОЧКА БЛОКИРОВКИ БЛОКА КОНТРОЛЯ ГЕРМЕТИЧНОСТИ КЛАПАНОВ
LSPG1	LAMPADA SEGNALE BLOCCO CONTROLLO TENUTA VALVOLE	СИГНАЛЬНАЯ ЛАМПОЧКА БЛОКИРОВКИ БЛОКА КОНТРОЛЯ ГЕРМЕТИЧНОСТИ КЛАПАНОВ
LT	LAMPADA SEGNALE BLOCCO TERMICO	СИГНАЛЬНАЯ ЛАМПОЧКА БЛОКИРОВКИ ТЕРМОРЕЛЕ

SIGLA/ITEM	FUNZIONE	FUNCTION
LTA	LAMPADA SEGNALE TRASFORMATORE DI ACCENSIONE	СИГНАЛЬНАЯ ЛАМПОЧКА ЗАПАЛЬНОГО ТРАНСФОРМАТОРА
MV	MOTORE VENTILATORE	ДВИГАТЕЛЬ ВЕНТИЛЯТОРА
PA	PRESSOSTATO ARIA	РЕЛЕ ДАВЛЕНИЯ ВОЗДУХА
PGMAX	PRESSOSTATO GAS DI MASSIMA PRESSIONE	РЕЛЕ МАКСИМАЛЬНОГО ДАВЛЕНИЯ ГАЗА
PGMIN	PRESSOSTATO GAS DI MINIMA PRESSIONE	РЕЛЕ МИНИМАЛЬНОГО ДАВЛЕНИЯ ГАЗА
PS	PULSANTE SBLOCCO FIAMMA	КНОПКА СБРОСА БЛОКИРОВКИ ПЛАМЕНИ
PS1	PULSANTE SBLOCCO FIAMMA	КНОПКА СБРОСА БЛОКИРОВКИ ПЛАМЕНИ
PT100	SONDA DI TEMPERATURA	ТЕМПЕРАТУРНЫЙ ДАТЧИК
SD-PRESS	SONDA DI PRESSIONE	ДАТЧИК ДАВЛЕНИЯ
SD-TEMP.	SONDA DI TEMPERATURA	ТЕМПЕРАТУРНЫЙ ДАТЧИК
SD - 4+ 20mA	TRASDUTTORE USCITA IN CORRENTE	ПРЕОБРАЗОВАТЕЛЬ С ТОКОВЫМ ВЫХОДОМ
SIEMENS LME22.331	APPARECCHIATURA CONTROLLO FIAMMA	ЭЛЕКТРОННЫЙ БЛОК КОНТРОЛЯ ПЛАМЕНИ
SIEMENS RWF40.0x0	REGOLATORE MODULANTE	МОДУЛИРУЮЩИЙ РЕГУЛЯТОР
SIEMENS RWF50.2x	REGOLATORE MODULANTE (ALTERNATIVO)	МОДУЛИРУЮЩИЙ РЕГУЛЯТОР (АЛЬТЕРНАТИВНЫЙ)
SIEMENS SQN30.1(2)51	SERVOCOMANDO SERRANDA ARIA (ALTERNATIVO)	СЕРВОПРИВОД ВОЗДУШНОЙ ЗАСЛОНКИ (АЛЬТЕРНАТИВНЫЙ)
SIEMENS SQN72.2x4A20	SERVOCOMANDO SERRANDA ARIA (ALTERNATIVO)	СЕРВОПРИВОД ВОЗДУШНОЙ ЗАСЛОНКИ (АЛЬТЕРНАТИВНЫЙ)
SIEMENS SQN72.4x4A20	SERVOCOMANDO SERRANDA ARIA (ALTERNATIVO)	СЕРВОПРИВОД ВОЗДУШНОЙ ЗАСЛОНКИ (АЛЬТЕРНАТИВНЫЙ)
ST	SERIE TERMOSTATI/PRESSOSTATI	РЯД ТЕРМОСТАТОВ/РЕЛЕ ДАВЛЕНИЯ
TA	TRASFORMATORE DI ACCENSIONE	ЗАПАЛЬНЫЙ ТРАНСФОРМАТОР
TAB	TERMOSTATO/PRESSOSTATO ALTA-BASSA FIAMMA	ТЕРМОСТАТ/РЕЛЕ ДАВЛЕНИЯ БОЛЬШОГО/МАЛОГО ПЛАМЕНИ
TS	TERMOSTATO/PRESSOSTATO DI SICUREZZA	ПРЕДОХРАНИТЕЛЬНЫЙ ТЕРМОСТАТ/РЕЛЕ ДАВЛЕНИЯ
TV	TERMICO MOTORE VENTILATORE	ТЕРМОРЕЛЕ ДВИГАТЕЛЯ ВЕНТИЛЯТОРА
VPS50x	CONTROLLO DI TENUTA VALVOLE GAS (OPTIONAL)	БЛОК КОНТРОЛЯ ГЕРМЕТИЧНОСТИ ГАЗОВЫХ КЛАПАНОВ (ОПЦИЯ)
microA	MICROAMPEROMETRO	МИКРОАМПЕРМЕТР

(xx)
COLLEGAMENTO SONDE
СОЕДИНЕНИЕ ДАТЧИКОВ



QG - MC1
MORSETTIERA COLLEGAMENTO LINEA E MOTORE TRIFASE
СТЕРЖЕНЬ СОЕДИНЕНИЯ ЛИНИИ И 3 УЧАСТКОВ



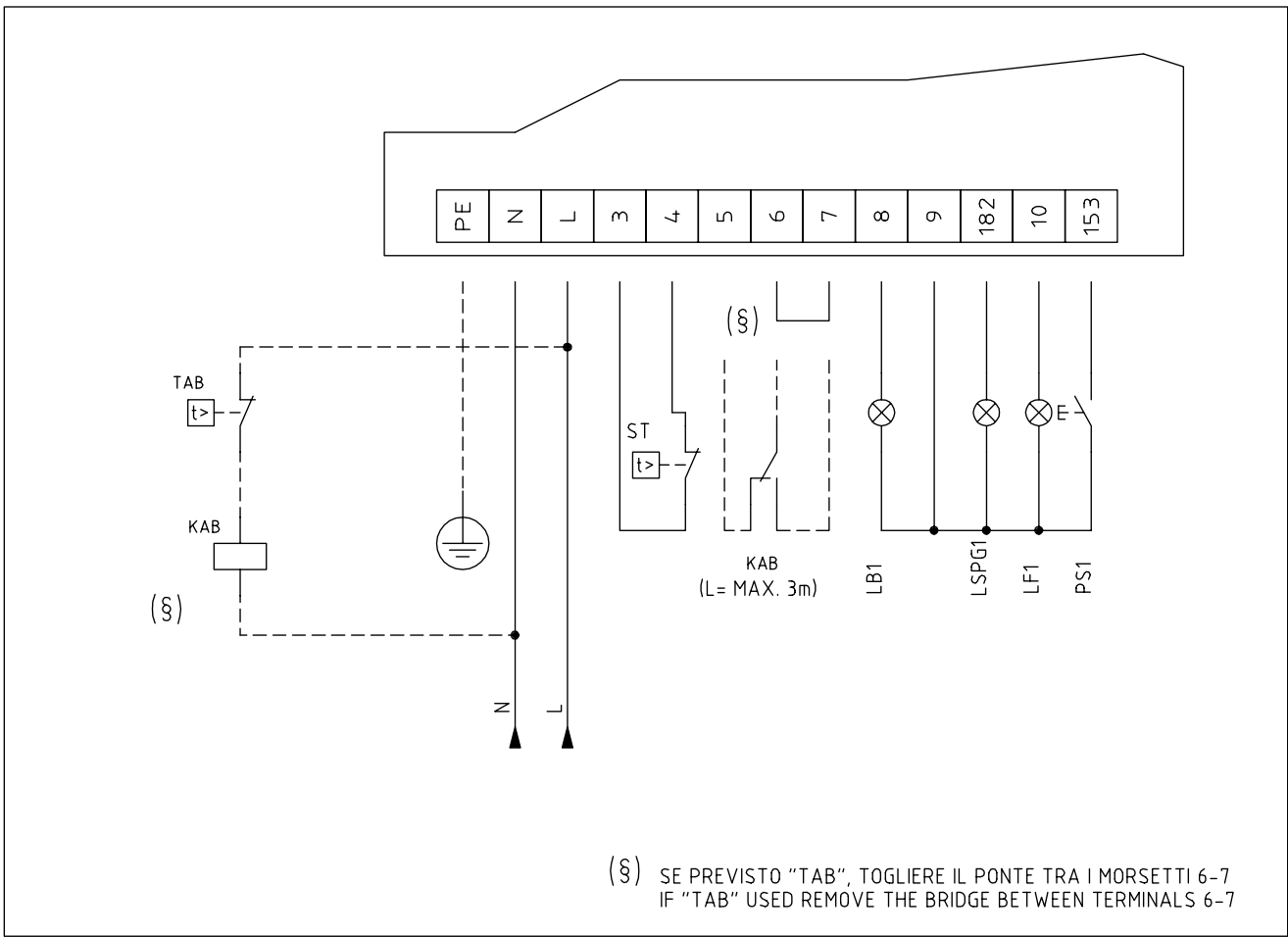
- SERVOCOMANDO SERRANDA ARIA
- СЕРВОПРИВОД ВОЗДУШНОЙ ЗАСЛОНКИ
- BERGER STA6(12)B3.41/63N32L
- ST2 ALTA FIAMMA БОЛЬШОЕ ПЛАМЯ
- ST0 SOSTA РЕЖИМ ВЫЖИДАНИЯ
- ST1 BASSA FIAMMA МАЛОЕ ПЛАМЯ
- MV NON USATA НЕ ИСПОЛЬЗОВАННОЕ

- SERVOCOMANDO SERRANDA ARIA (ALTERNATIVO)
- СЕРВОПРИВОД ВОЗДУШНОЙ ЗАСЛОНКИ (АЛЬТЕРНАТИВНЫЙ)
- SIEMENS SQN30.1(2)51A
- I ALTA FIAMMA БОЛЬШОЕ ПЛАМЯ
- II SOSTA РЕЖИМ ВЫЖИДАНИЯ
- III BASSA FIAMMA МАЛОЕ ПЛАМЯ
- V NON USATA НЕ ИСПОЛЬЗОВАННОЕ

- SERVOCOMANDO SERRANDA ARIA (ALTERNATIVO)
- СЕРВОПРИВОД ВОЗДУШНОЙ ЗАСЛОНКИ (АЛЬТЕРНАТИВНЫЙ)
- SIEMENS SQN72.xA4A20
- I (ROSSO) ALTA FIAMMA БОЛЬШОЕ ПЛАМЯ
- I (KRASNAYA) БОЛЬШОЕ ПЛАМЯ
- II (BLU) SOSTA РЕЖИМ ВЫЖИДАНИЯ
- II (SINIYA) РЕЖИМ ВЫЖИДАНИЯ
- III (ARANCIO) BASSA FIAMMA МАЛОЕ ПЛАМЯ
- III (ORANZHEVIY) МАЛОЕ ПЛАМЯ
- IV (NERO) NON USATA НЕ ИСПОЛЬЗОВАННОЕ
- IV (CHERNYIY) НЕ ИСПОЛЬЗОВАННОЕ

Data	01/10/2008	PREC.	FOGLIO
Revisione	02	2	3
Dis. N.	18 - 165	SEGUE /	TOTALE 3

VERSIONE ALTA-BASSA FIAMMA / PROGRESSIVO "PR" CON RELE' "KAB" DI SEZIONAMENTO
"PR" HIGH-LOW / PROGRESSIVE VERSION WITH "KAB" RELAY OF DISCONNECTED



Data	26/06/2008	PREC. /	FOGLIO 1
Revisione	00		SEGUE 2
Dis. N.	TAB_2		

SIGLA/ITEM	FUNZIONE	FUNCTION
KAB	RELE' AUSILIARIO	AUXILIARY RELAY
LB1	LAMPADA SEGNALAZIONE BLOCCO BRUCIATORE	INDICATOR LIGHT FOR BURNER LOCK-OUT
LF1	LAMPADA SEGNALAZIONE FUNZIONAMENTO BRUCIATORE	INDICATOR LIGHT BURNER OPERATION
LSPG1	LAMPADA SEGNALAZIONE BLOCCO CONTROLLO TENUTA VALVOLE	INDICATOR LIGHT FOR LEAKAGE OF VALVES
PS1	PULSANTE SBLOCCO FIAMMA	LOCK-OUT RESET BUTTON
ST	SERIE TERMOSTATI/PRESSOSTATI	SERIES OF THERMOSTATS OR PRESSURE SWITCHES
TAB	TERMOSTATO/PRESSOSTATO ALTA-BASSA FIAMMA	HIGH-LOW THERMOSTAT/PRESSURE SWITCHES

Data	26/06/2008	PREC.	FOGLIO
Revisione	00	1	2
Dis. N.	TAB_2	SEGUE	TOTALE
		/	1

ПРИЛОЖЕНИЕ

ЭЛЕКТРОННЫЙ БЛОК КОНТРОЛЯ ПЛАМЕНИ SIEMENS LME11/21/22

Серия электронных блоков LME.. используется для запуска и контроля за одно- и двухступенчатыми горелками при прерывающемся функционировании. Серия LME.. прекрасно взаимозаменяется с серией LGB.. и серией LMG.., все схемы и аксессуары взаимозаменяемы.

Сравнительная таблица

Серия LGB	Серия LMG	Серия LME
---	LMG 25.33	LME 11.33
LGB 21.33	LMG 21.33	LME 21.33
LGB 22.33	LMG 22.33	LME 22.33

Условия, необходимые для запуска горелки:

- Убедиться в том, что горелка не заблокирована
- Все контакты линии питания должны быть замкнуты
- Не должно быть никакого снижения напряжения ниже указанного предельного значения
- Реле давления воздуха LP должно находиться в положении ожидания
- Двигатель вентилятора или AGK25 должны быть подсоединены
- Улавливатель пламени затемнен и не присутствуют посторонние световые сигналы

Снижение напряжения

Если присутствуют падения напряжения ниже 175 V перем. тока (при питании 230V перем. тока), электронный блок, в целях безопасности, автоматически заблокирует работу. Работа восстановится, когда напряжение питания увеличится свыше 185 V перем. тока (при питании 230V перем. тока).

Время работы электронного устройства

Через 24 и не более непрерывных циклов работы, устройство автоматически введет в действие процедуру подконтрольной остановки, после чего последует вновь запуск.

Защита против реверсии полярности

Если фаза (клемма 12) и нейтраль (клемма 2) были изменены местами, устройство произведет блокировку в конце цикла безопасного времени работы "TSA".

Последовательность контроля в случае неполадки.

Если произойдет блокировка, выходы топливных клапанов, двигатель горелки, а также запальное устройство будут немедленно деактивированы (< 1 секунды).

Показания устройства во время нормальной работы

Во время обычной работы устройства разные фазы работы визуализируются с помощью многоцветных индикаторов, расположенных внутри кнопки разблокировки устройства:

	LED красный	Включено
	LED желтый	○...	Отключено
	LED зеленый		

Во время запуска показания состояния определяйте по таблице:

Состояние	Код цвета	Цвет
Время ожидания tw, другие состояния ожидания	○.....	Отключено
Фаза розжига	●●●●●●●●●●	Желтый мигающий
Функционирование, нормальное пламя	□.....	Зеленый
Функционирование, пламя не стабильное	□○□○□○□○□○	Зеленый мигающий
Посторонний свет при запуске горелки	□▲□▲□▲□▲□▲	Зеленый - красный
Низкое напряжение	●▲●▲●▲●▲●▲	Желтый - красный

Состояние	Код цвета	Цвет
Авария, аварийная сигнализация	▲.....	Красный
Выход кода ошибки (ссылка на Таблицу Коды ошибок)	▲○▲○▲○▲○	Красный мигающий

ПРОГРАММА ПОДКЛЮЧЕНИЯ

Что касается программы подключения - обращайтесь к графику времени программы.

A Запуск (управление регулированием)

Регулятор "R" при замкнутом контакте питает клемму 12 и вводит в действие программирующее устройство. Вентилятор запускается для выполнения предварительной продувки через электронный блок LME21 после времени ожидания tw и через электронный блок LME22, после открытия воздушной заслонки SA на максимальной мощности (то есть через время t11).

tw Время ожидания

В этот период контакт реле давления и реле пламени тестируются для проверки их рабочего положения. Если установлены некоторые, другие устройства, то производится дополнительный тест для того, чтобы убедиться, что топливные клапаны закрыты.

t11 Время открытия сервопривода воздушной заслонки

Только при наличии LME22: вентилятор запускается только когда воздушная заслонка устанавливается в положение большого пламени.

t10 Время ожидания подтверждения наличия давления воздуха

Период времени, после которого должно подтвердиться давление воздуха, при отсутствии должного давления прибор провоцирует блокировку.

t1 Время предварительной продувки.

Продувка камеры сгорания и вторичной поверхности обогрева: с минимальным расходом воздуха при наличии LME21 и с максимальным расходом воздуха при наличии LME22. Проверьте установленные модели, функции и графики, где указывается время t1 предварительной продувки, в течение которого реле давления воздуха LP должен сигнализировать достижение требуемого значения давления. Действительное время предварительной продувки содержится между концом времени tw и началом времени t3.

t12 Время хода сервопривода воздушной заслонки

(положение на минимуме) Только при наличии LME22: в течение времени t12 воздушная заслонка достигает положения малого пламени.

t3n Время пост-розжига

Это время розжига в течение периода безопасной работы. Запальный трансформатор отключается непосредственно перед тем, как заканчивается период безопасной работы TSA. Это означает, что время t3n короче времени TSA, потому что надо дать реле пламени достаточное количество времени, чтобы оно отключилось при отсутствии пламени.

t3 Время предварительного розжига

В течение времени предварительного розжига и времени безопасной работы TSA производится силовое введение в действие реле пламени. По истечении времени t3 дается разрешение на работу топливному клапану, подсоединенному к клемме 4.

TSA Время безопасной работы

В конце времени безопасной работы TSA, сигнал пламени должен присутствовать на клемме 1 усилителя сигнала пламени и должен присутствовать вплоть до остановки для регулировки; в обратном случае, электронный блок вызовет блокировку безопасности и останется заблокированным в положении аномальной работы.

t4 Интервал BV1 и BV2/LR

период времени между концом времени безопасности TSA и поступлением разрешения на работу на второй топливный клапан BV2 или на регулятор нагрузки LR.

B-B' Пауза для стабилизации пламени.

C Рабочее положение горелки

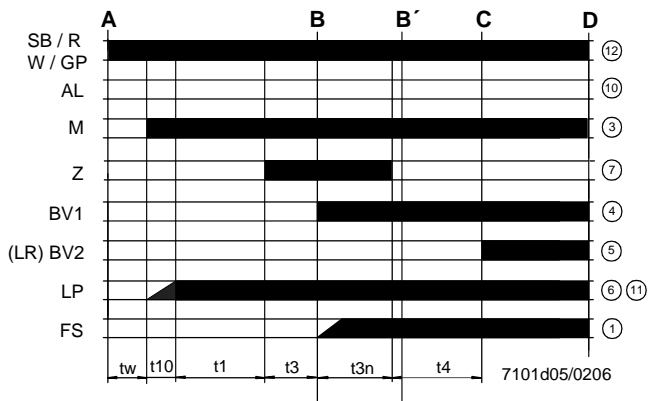
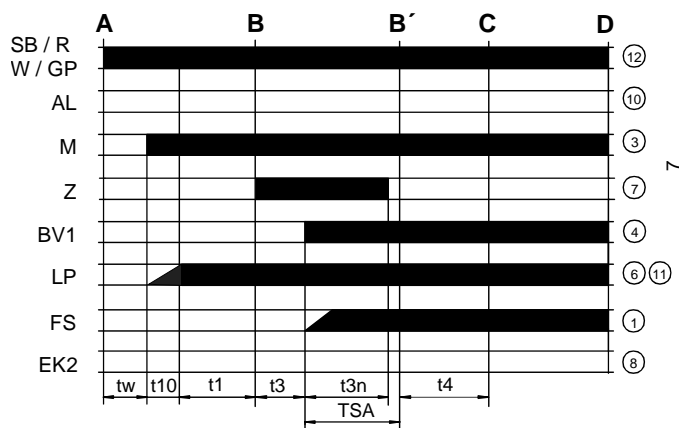
C-D Работа горелки (производство тепла)

D Остановка для регулировки через команду от LR..

Горелка незамедлительно отключается и блок контроля пламени готов к осуществлению нового запуска.

LME11

LME21..



LME22.....

Обозначения графика программы

- t_w Время ожидания
- t_1 Время предварительной продувки
- TSA Время безопасной работы при розжиге
- t_3 Время предварительного розжига
- t_{3n} Время розжига в течение "TSA"
- t_4 Интервал между BV1 и BV2-LR
- t_{10} Задержка для получения разрешения от реле давления воздуха
- t_{11} Время открытия сервопривода воздушной заслонки SA
- t_{12} Время закрытия сервопривода воздушной заслонки SA

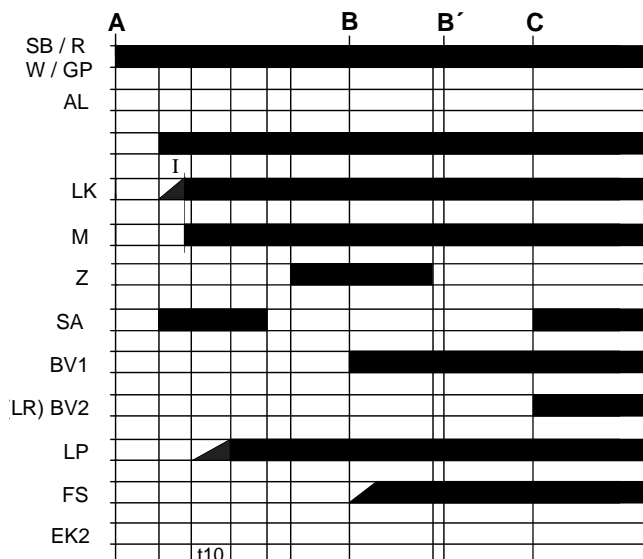
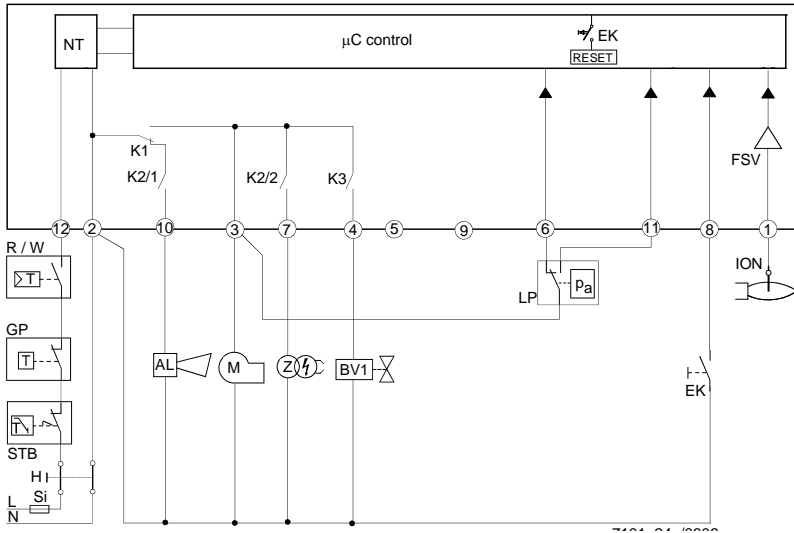


Схема внутренняя LME11



Обозначения внутренней схемы

- AL Сигнализация блокировки
- BV Клапан топливный
- EK Кнопка дистанционная разблокировки
- FS) Сигнал наличия пламени
- GP Реле давления газа
- LP Реле давления воздуха
- LR Регулятор мощности горелки
- M Двигатель вентилятора
- R Термостат или предохранительное реле давления
- SB Предохранительный термостат
- W Термостат или регулировочное реле давления
- Z Запальный трансформатор

Схема внутренняя LME21

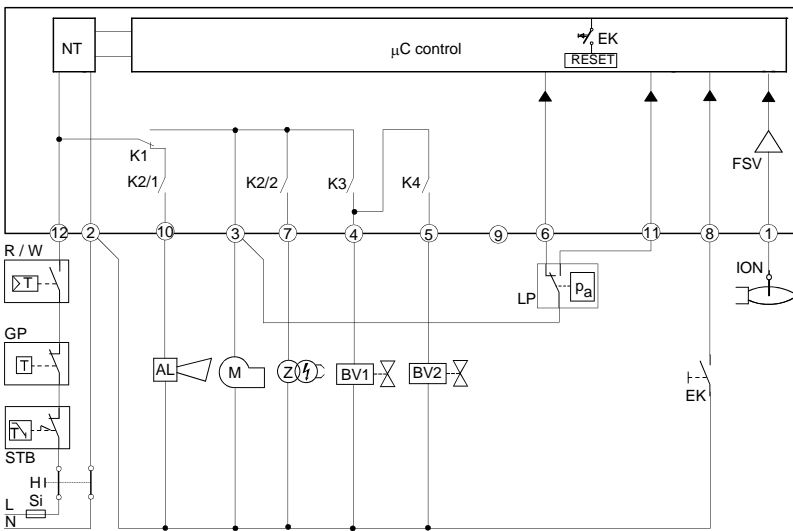
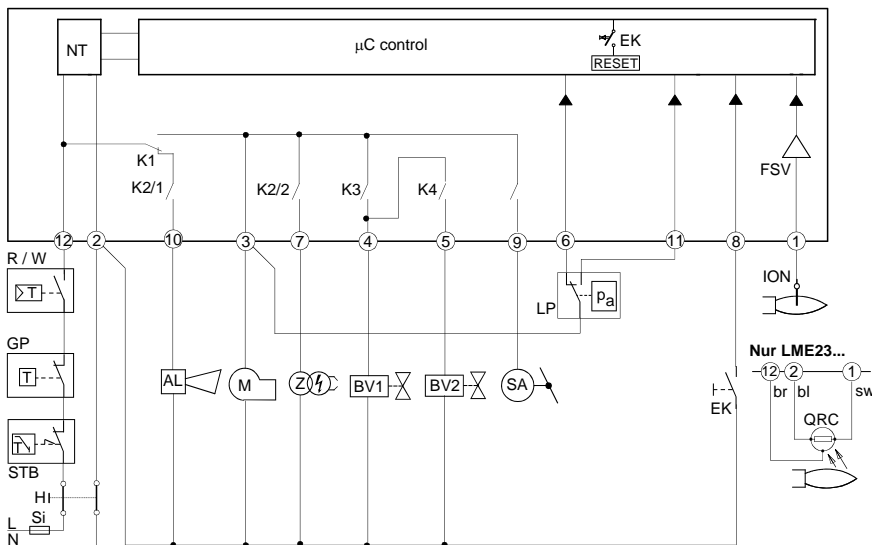


Схема внутренняя LME22



ПРОГРАММА УПРАВЛЕНИЯ В СЛУЧАЕ АНОМАЛЬНОЙ РАБОТЫ

- В случае аномальных явлений поступление топлива немедленно прекращается (менее 1 сек.).
- После прерывания подачи напряжения повторяется цикл запуска по полной программе.
- Когда напряжение падает ниже требуемого уровня, имеет место блокировка в целях безопасности.
- Когда напряжение увеличивается выше предела низкого напряжения, устройство вновь запускается в работу.
- В случае раннего поступления сигнала пламени в течение времени t_1 , происходит блокировка.
- В случае раннего поступления сигнала пламени в течение времени t_w , происходит новый пуск с блокировкой через 30 секунд.
- В случае отсутствия пламени по истечении времени TSA, осуществляются максимум 3 попытки цикла запуска, затем следует блокировка по истечении времени TSA (безопасное время розжига) при наличии моделей LME11, или непосредственно блокировка по истечении времени TSA при наличии моделей LME21-22.
- При наличии моделей LME11: если обнаруживается утечка пламени при работе, или в случае, если стабилизация пламени происходит в конце периода времени TSA, будут осуществляться, как максимум, 3 попытки запуска, или же произойдет блокировка.
- При наличии моделей LME21-22: если подтверждается утечка пламени во время работы - происходит блокировка.
- Прилипание контакта реле давления воздуха LP в рабочем положении: запуск не осуществляется и происходит блокировка

через 65 сек.

- Прилипание контакта реле давления воздуха LP в положении паузы: блокировка по завершении периода времени t_{10} .
- Если нет никакого сигнала давления воздуха в конце периода времени t_{10} , происходит блокировка.

заблокированном состоянии и включается красная сигнальная

БЛОКИРОВКА УСТРОЙСТВА КОНТРОЛЯ ПЛАМЕНИ

В случае блокировки горелки, устройство LME остается в лампочка. Можно незамедлительно включить заново контроль горелки. Такое состояние работы подтверждается и при отключении питания.

ДИАГНОСТИКА АНОМАЛЬНОЙ РАБОТЫ

- Нажимать на кнопку разблокировки в течение более 3-х секунд с целью активизации визуальной диагностики.
- Посчитать количество миганий красной лампочки, указывающей на блокировку, и найти причину аномальной работы по "Таблице кодов ошибок" (устройство будет продолжать посылать импульсы с одинаковыми интервалами).

Во время диагностики выходы устройства деактивируются:

- горелка находится в заблокированном состоянии
- наружная аварийная сигнализация отключается
- аварийное состояние сигнализируется с помощью красной индикаторной лампочки, расположенной на кнопке разблокировки устройства LME..., на основании "Таблицы Кодов Ошибок":

ТАБЛИЦА КОДОВ ОШИБОК

2 мигания **	Никакого наличия пламени в конце периода "Времени безопасности" TSA - Топливные клапаны загрязнены или неисправны - Контрольный электрод пламени загрязнен или неисправен - Плохая настройка горелки, не поступает газ на горелку - Запальное устройство имеет дефект
3 мигания ***	Реле давления воздуха не переключается и остается в положении ожидания: - Реле давления LP неисправен - Потеря сигнала давления воздуха по истечении времени t_{10} . - Прилипание контакта реле давления воздуха LP в положении ожидания. - Наличие слишком раннего сигнала пламени во время запуска горелки. - Прилипание контакта реле давления воздуха LP в рабочем положении.
4 мигания ****	Полное отсутствие сигнализации.
5 миганий *****	
6 миганий *****	
7 миганий *****	
8 или 9 миганий	Отсутствие пламени во время работы - Аномальная работа или загрязнение топливного клапана - Аномальная работа или загрязнение устройства контроля пламени - Плохая настройка горелки
10 миганий *****	Полное отсутствие сигнализации Аномальное поведение контактов на выходе ВНИМАНИЕ: сигнализация "блокировки" на рсстоянии (клемма 10) не активирована - Ошибка в электрических подключениях - Неправильное напряжение на выходных клеммах - Другие аномалии
14 миганий ***** (только для LME4x)	- Контакт CPI (микровыключатель газового клапана) разомкнут.

ТЕХНИЧЕСКИЕ ХАРАКТЕРИСТИКИ

СБРОС БЛОКИРОВКИ С УСТРОЙСТВА КОНТРОЛЯ ПЛАМЕНИ

Разблокировка электронного блока может быть осуществлена сразу же после каждой блокировки простым нажатием на кнопку сброса блокировки в течение от 1 до 3 секунд. Блок LME может быть разблокирован только когда все контакты, на линии, замкнуты и, когда значение напряжения не ниже требуемой величины.

ОГРАНИЧЕНИЕ ПОПЫТОК ВКЛЮЧЕНИЯ (при наличии моделей LME11..)

Если пламя не стабилизируется в конце периода времени безопасной работы TSA, или если пламя тухнет во время работы, то могут быть предприняты только 3 повторные попытки, как максимум, запуска цикла через кнопку "R", в ином случае произойдет блокировка. Счет попыток каждый раз начинается заново после контролируемого запуска с помощью кнопки "R".

⚠ Избегать, в обязательном порядке, конденсации, образования льда и попадания воды!!!

Напряжение питания	120V AC +10% / -15% - 230V AC +10% / -15%
Частота	50 ... 60 Гц +/- 6%
Потребление	12 VA
Плавкий предохранитель	макс. 10 A (медл.)
первичный, наружный ток на входе в клемму 12	макс. 5 A
Длина кабеля контрольного	макс. 3 м. (для электрода
Длина кабеля контрольного	макс. 20 м (расположенного отдельно, для фотоэлемента QRA
Длина кабеля разблокировки	макс. 20 м. (расположенного отдельно)
Длина кабеля клемм 8 и 10	макс. 20 м.
Длина кабеля термостатов и других клемм	макс. 3 м
Класс безопасности	I
Класс защиты	IP40 (обеспечить при монтаже)
Условия работы	-20... +60 °C, < 95% UR
Условия хранения на складе	-20... +60 °C, < 95% UR
Вес	прим. 160 гр.

C.I.B. UNIGAS S.p.A.

Via L. Galvani, 9
35011 Campodarsego (Padova) - Италия
Тел. +39 049 9200944
Факс (Автом.) +39 049 9202105
e-mail: rotas@cibunigas.it
www.cibunigas.it

РОССИЯ

ООО "ЧИБИТАЛ РУС"
Россия, 117105, Москва
Варшавское шоссе, 17, стр. 5
Тел. +7 (495) 954 73 99 - 954 75 99 - 954 79 99 - 954 26 05
Факс (Автом.) +7 (495) 958 18 09
e-mail: info@cibital.ru
www.cibital.ru

ЗАО "ЧИБИТАЛ УНИГАЗ"

Россия, 620010, г. Екатеринбург
Ул. Чернышевского 92, оф 206
Тел./Факс. +7 (343) 26 40 988 - 26 40 989 - 26 40 990
e-mail: info@cibitalunigas.ru
www.cibitalunigas.ru

УКРАИНА

ООО «УНИГАЗ УКРАИНА»

Украина, 02002, Киев
Ул. Р. Окипной, 9
Тел.: +38 067 464 82 36
+38 067 465 41 11
e-mail: unigas@ukr.net
www.unigas.com.ua
Контактные лица:
Кобзарь Вячеслав Николаевич
Романенко Александр Александрович

UNIGAS SERVICE – ООО “УНИГАЗ СЕРВИС”

Авторизованный Сервисный Центр завода CIB UNIGAS S.p.A.
на территории России и стран СНГ

Hotline – Горячая линия +7 (922) 156 7 156
Chief Engineer – Главный инженер Прахин Борис Виленович +7 (922) 16 91 600
e-mail: service@unigas.su
www.unigas.su

Фирма оставляет за собой право на внесение любых изменений.