



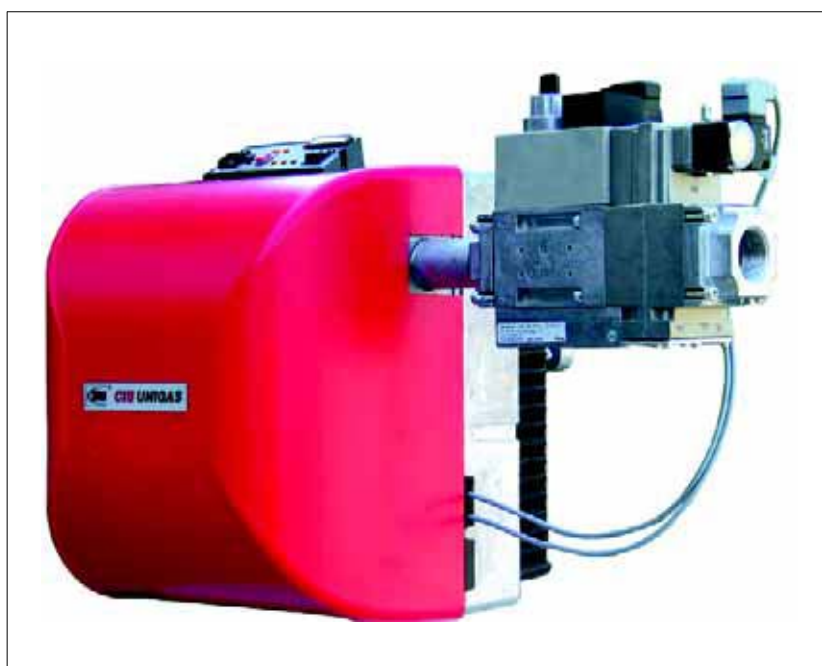
**CIB UNIGAS**

**ГОРЕЛКИ, РАБОТАЮЩИЕ НА  
ПРИРОДНОМ И СЖИЖЕННОМ ГАЗЕ  
СЕРИИ IDEA**

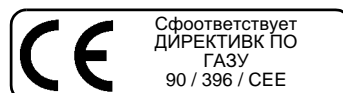
**LG/NG/NGX280**

**LG/NG/NGX350(240)**

**LG/NG/NGX400**



**РУКОВОДСТВО ПО  
МОНТАЖУ – ЭКСПЛУАТАЦИИ – ТЕХОБСЛУЖИВАНИЮ**



---

# ОГЛАВЛЕНИЯ

<b>ВВЕДЕНИЕ</b> .....	<b>3</b>
<b>ЧАСТЬ I: ИНСТРУКЦИИ ПО МОНТАЖУ</b> .....	<b>5</b>
ОБЩИЕ ХАРАКТЕРИСТИКИ .....	5
<i>Каким образом интерпретируется “Диапазон работы” горелки</i> .....	6
<i>Проверка выбора диаметра газовой рампы на соответствие</i> .....	6
ТЕХНИЧЕСКИЕ ХАРАКТЕРИСТИКИ .....	7
ГОРЕЛКИ С НИЗКИМИ ВЫБРОСАМИ NOx .....	10
РАБОЧИЕ ДИАПАЗОНЫ .....	12
КРИВЫЕ СООТНОШЕНИЯ ДАВЛЕНИЕ В СЕТИ - РАСХОД ГАЗА .....	14
КРИВЫЕ ДАВЛЕНИЯ В ГОЛОВЕ СГОРАНИЯ В ЗАВИСИМОСТИ ОТ РАСХОДА ГАЗА .....	17
<i>Замер давления на голове сгорания</i> .....	17
КРИВЫЕ СООТНОШЕНИЯ ДАВЛЕНИЕ - РАСХОД ГАЗА В ГОЛОВКЕ СГОРАНИЯ .....	18
ГАБАРИТНЫЕ РАЗМЕРЫ В ММ. ....	20
МОНТАЖ И ПОДКЛЮЧЕНИЯ .....	22
<i>Монтаж горелки на котел</i> .....	22
<i>Изменение длины сопла (LG/NG350(240)-LG/NG400)</i> .....	23
<i>Разворачивание газовой рампы</i> .....	24
ЭЛЕКТРИЧЕСКИХ ПОДКЛЮЧЕНИЙ .....	26
<i>Схемы подсоединений соединительных разъемов</i> .....	27
<i>Питание горелки без нейтрали</i> .....	29
СХЕМА МОНТАЖА ГАЗОВОЙ РАМПЫ .....	29
РЕГУЛИРОВАНИЕ РАСХОДА ВОЗДУХА И ГАЗА .....	30
<i>Регулирование открытия воздушной заслонки и дроссельного газового клапана</i> .....	30
<i>Мощность при розжиге</i> .....	30
<i>Горелки модели LG/NG/NGX280 - ДВУХСТУПЕНЧАТОЕ функционирование</i> .....	31
<i>Горелки модели LG/NG/NGX350(240)-400 - ДВУХСТУПЕНЧАТОЕ, ПРОГРЕССИВНОЕ И МОДУЛИРУЮЩЕЕ</i> .....	32
<i>Регулирование клапанной группы</i> .....	32
<i>Блок контроля герметичности VPS504 (опция)</i> .....	33
РЕГУЛИРОВАНИЕ КУЛАЧКОВ СЕРВОПРИВОДА .....	34
<i>Регулировка реле минимального давления газа</i> .....	35
<i>Регулирование головки сгорания</i> .....	35
<b>ЧАСТЬ II: ИНСТРУКЦИЯ ПО ЭКСПЛУАТАЦИИ</b> .....	<b>36</b>
РАБОТА ГОРЕЛКИ .....	37
<b>ЧАСТЬ III: ОБСЛУЖИВАНИЕ</b> .....	<b>38</b>
ПЕРИОДИЧЕСКИЕ ОПЕРАЦИИ .....	38
<i>Снятие и чистка головки сгорания</i> .....	39
<i>Контроль тока ионизации</i> .....	40
<i>Сезонная остановка</i> .....	40
ТАБЛИЦА ПОИСКА НЕПОЛАДОК И ИХ УСТРАНЕНИЯ .....	41
ЭЛЕКТРОСХЕМА .....	42
ДЕТАЛИРОВОЧНЫЙ ЧЕРТЕЖ ГОРЕЛКИ .....	51
ЗАПАСНЫЕ ЧАСТИ .....	55
<b>ПРИЛОЖЕНИЕ</b> .....	<b>56</b>

## ВВЕДЕНИЕ

**-НАСТОЯЩАЯ ИНСТРУКЦИЯ ПО МОНТАЖУ, ЭКСПЛУАТАЦИИ И ОБСЛУЖИВАНИЮ СОСТАВЛЯЕТ НЕОТЪЕМЛЕМУЮ И ВАЖНУЮ ЧАСТЬ ИЗДЕЛИЯ И ДОЛЖНА БЫТЬ ПЕРЕДАНА ПОЛЬЗОВАТЕЛЮ.**

**-НАСТОЯЩАЯ ИНСТРУКЦИЯ ПРЕДНАЗНАЧЕНА КАК ДЛЯ ПОЛЬЗОВАТЕЛЯ, ТАК И ДЛЯ ПЕРСОНАЛА, ОСУЩЕСТВЛЯЮЩЕГО МОНТАЖ И ОБСЛУЖИВАНИЕ ИЗДЕЛИЯ .**

**-ДОПОЛНИТЕЛЬНАЯ ИНФОРМАЦИЯ О РАБОТЕ И ОГРАНИЧЕНИЯХ В ИСПОЛЬЗОВАНИИ ПРИВЕДЕНА ВО ВТОРОЙ ЧАСТИ НАСТОЯЩЕЙ ИНСТРУКЦИИ, КОТОРУЮ МЫ НАСТОЙЧИВО РЕКОМЕНДУЕМ ПРОЧИТАТЬ.**

**- СОХРАНЯТЬ ИНСТРУКЦИЮ НА ПРОТЯЖЕНИИ ВСЕГО СРОКА ЭКСПЛУАТАЦИИ АППАРАТА.**

### 1 ОБЩИЕ ПРАВИЛА ИСПОЛЬЗОВАНИЯ

Монтаж должен осуществляться квалифицированным персоналом в соответствии с инструкциями завода-изготовителя и нормами по действующему законодательству. Под квалифицированным персоналом понимается персонал, технически компетентный в сфере применения аппарата (бытовой или промышленной), в частности, сервисные центры, имеющие разрешение завода-изготовителя. Завод-изготовитель не несёт ответственности за вред, нанесённый из-за ошибки при монтаже аппарата.

При распаковке проверьте целостность оборудования; в случае сомнений не используйте аппарат, а обратитесь к поставщику.

Берегите от детей элементы упаковки (деревянный ящик, гвозди, скобы, полиэтиленовые пакеты, пенополистирол, и т.д.).

Перед осуществлением чистки или технического обслуживания необходимо обесточить аппарат.

• Не закрывайте решётки воздухопроводов. В случае неисправности и/или плохой работы аппарата, выключите его, не пытайтесь отремонтировать аппарат. Обращайтесь только к квалифицированным специалистам. Во избежание нарушения безопасности ремонт изделий должен осуществляться только сервисным центром, имеющим разрешение завода-изготовителя, с использованием исключительно запчастей завода-изготовителя.

Чтобы гарантировать надёжность аппарата и его правильное функционирование необходимо:

а) осуществлять периодическое сервисное обслуживание при помощи квалифицированного персонала в соответствии с инструкциями завода-изготовителя;

б) при принятии решения о прекращении использования аппарата, необходимо обезвредить все части, которые могут послужить источником опасности;

в) в случае продажи аппарата или передачи другому владельцу, проконтролируйте, чтобы аппарат имел настоящую инструкцию, к которой может обратиться новый владелец и/или наладчик;

г) для всех аппаратов с дополнительными блоками и оборудованием (включая электрическое) необходимо использовать только комплектующие завода-изготовителя. Данный аппарат должен быть использован только по назначению. Применение в других целях считается неправильным и, следовательно, опасным. Завод-изготовитель не несёт никакой контрактной или внеконтрактной ответственности за вред, причинённый неправильным монтажом и эксплуатацией, несоблюдением инструкций завода-изготовителя.

### 2 МЕРЫ ПРЕДОСТОРОЖНОСТИ ПРИ ЭКСПЛУАТАЦИИ ГОРЕЛОК.

Горелка должна быть установлена в помещении с вентиляцией в соответствии с действующими нормами и достаточной для хорошего горения.

Допускается использование горелок, изготовленных исключительно в соответствии с действующими нормами.

Горелка должна использоваться только по назначению.

Перед подключением горелки убедитесь, что данные, указанные на табличке горелки соответствуют данным сети питания (электричество, газ, дизель или другой вид топлива).

Части горелки, расположенные рядом с пламенем и системой подогрева топлива, нагреваются во время работы горелки и остаются горячими в течение некоторого времени после её отключения. Не прикасайтесь к ним.

В случае принятия решения о прекращении использования аппарата по какой-либо причине квалифицированным персоналом должны быть выполнены следующие операции:

а) обесточить аппарат, отключив кабель питания на главном выключателе;

б) отключить подачу топлива при помощи ручного отсечного клапана, извлекая приводные маховички.

Особые меры предосторожности

Убедитесь, что во время монтажа горелка была хорошо прикреплена к теплогенератору, и пламя образуется только внутри камеры сгорания генератора.

Перед запуском горелки и, по крайней мере, один раз в год, вызывать квалифицированный персонал для выполнения следующих операций:

а) регулировка подачи топлива в зависимости от мощности теплогенератора;

б) регулировка подачи поддерживающего горение воздуха с целью получения по крайней мере минимально допустимого КПД в соответствии с действующим законодательством;

в) осуществление проверки процесса сгорания во избежание выделения неотработанных или вредных газов, превышающего уровень, установленный действующими нормами;

г) проверка работы регулировочных и предохранительных устройств;

д) проверка правильной работы продуктов сгорания;

е) проверка затяжки всех систем механической блокировки регулировочных устройств после завершения регулировки;

ж) проверка наличия инструкции по эксплуатации и обслуживанию горелки в помещении котельной.

В случае повторяющегося срабатывания аварийной блокировки горелки не продолжайте перезапускать горелку, а обратитесь к квалифицированному персоналу во избежание возникновения опасных ситуаций. Эксплуатация и обслуживание горелки должны выполняться исключительно квалифицированным персоналом в соответствии с нормами по действующему законодательству.

### 3 ОБЩИЕ ПРАВИЛА ПРИ РАБОТЕ В ЗАВИСИМОСТИ ОТ ТИПА ПИТАНИЯ.

#### 3а) ЭЛЕКТРОПИТАНИЕ

Электробезопасность аппарата обеспечивается только при условии его правильного подключения к эффективному заземляющему устройству, выполненного в соответствии с действующими нормами безопасности.

Необходимо проверить соблюдение этого основного требования безопасности. В случае сомнения, обратитесь к квалифицированному персоналу для выполнения тщательной проверки электрооборудования, т.к. завод-изготовитель не несёт ответственность за вред, причинённый отсутствием заземления устройства. Квалифицированный персонал должен проверить, чтобы характеристики электросети соответствовали максимальной потребляемой мощности аппарата, указанной на табличке, удостоверившись, в частности, что сечение проводов системы соответствует мощности, потребляемой аппаратом.

Для подключения аппарата к электросети не допускается использование переходных устройств, многоконтактных розеток и/или удлинителей.

Для подключения аппарата к сети необходим многополюсный выключатель в соответствии с нормами безопасности по действующему законодательству.

Использование любого компонента, потребляющего электроэнергию, требует соблюдения основных правил, таких как:

а) не прикасаться к аппарату мокрыми или влажными частями тела и/или когда вы находитесь босиком;

б) не дёргать электропровода;

в) не оставлять аппарат под влиянием атмосферных факторов (дождь, солнце, и т.д.), за исключением предусмотренных случаев;

г) не допускать использование аппарата детьми и неопытными людьми.

● Не допускается замена кабеля питания аппарата пользователем. В случае повреждения кабеля необходимо отключить горелку и для замены обратиться исключительно к квалифицированному персоналу.

● в случае отключения аппарата на определённый период рекомендуется отключить питание всех компонентов системы, потребляющих электроэнергию (насосы, горелка, и т. д.).

### 3б) ТОПЛИВО: ГАЗ, ДИЗЕЛЬ, ИЛИ ДРУГИЕ ВИДЫ

#### Общие правила

Подключение горелки должно выполняться квалифицированным персоналом в соответствии с нормами и предписаниями по действующему законодательству, т.к. ошибка при подключении может стать причиной нанесения вреда людям, животным или вещам, за который завод-изготовитель не несёт никакой ответственности. До монтажа рекомендуется тщательно прочистить топливопровод агрегата, чтобы удалить случайные остатки, которые могут нарушить нормальную работу горелки.

Перед первым запуском горелки квалифицированный персонал должен проверить:

а) внутреннюю и наружную герметичность топливопровода;

б) соответствие расхода топлива требуемой мощности горелки;

в) соответствие применяемого топлива характеристикам горелки;

г) соответствие давления подачи топлива указанным на заводской табличке данным;

е) соответствие системы подачи топлива требуемому горелкой расходу, а также её оборудование всеми контрольно-предохранительными приспособлениями, предусмотренными нормами по действующему законодательству.

В случае отключения аппарата на определённый период перекройте кран или краны подачи топлива.

Общие правила при использовании газа

#### Квалифицированный персонал должен проверить:

а) соответствие газовой линии и газовой рампы нормам по действующему законодательству;

б) герметичность всех газовых соединений;

в) наличие вентиляции в помещении котельной, обеспечивающей постоянное поступление воздуха в соответствии с нормативами по действующему законодательству и, в любом случае, необходимое для хорошего горения.

● Не используйте газовые трубы в качестве заземления для электроприборов.

● Не оставляйте неиспользуемую горелку включенной и перекройте газовый кран.

● В случае длительного отсутствия пользователя перекройте главный кран подачи газа к горелке.

#### Если пахнет газом:

а) не включать свет, не пользоваться телефоном или другими приборами, которые могли бы стать источником появления искр;

б) немедленно открыть двери и окна, чтобы проветрить помещение;

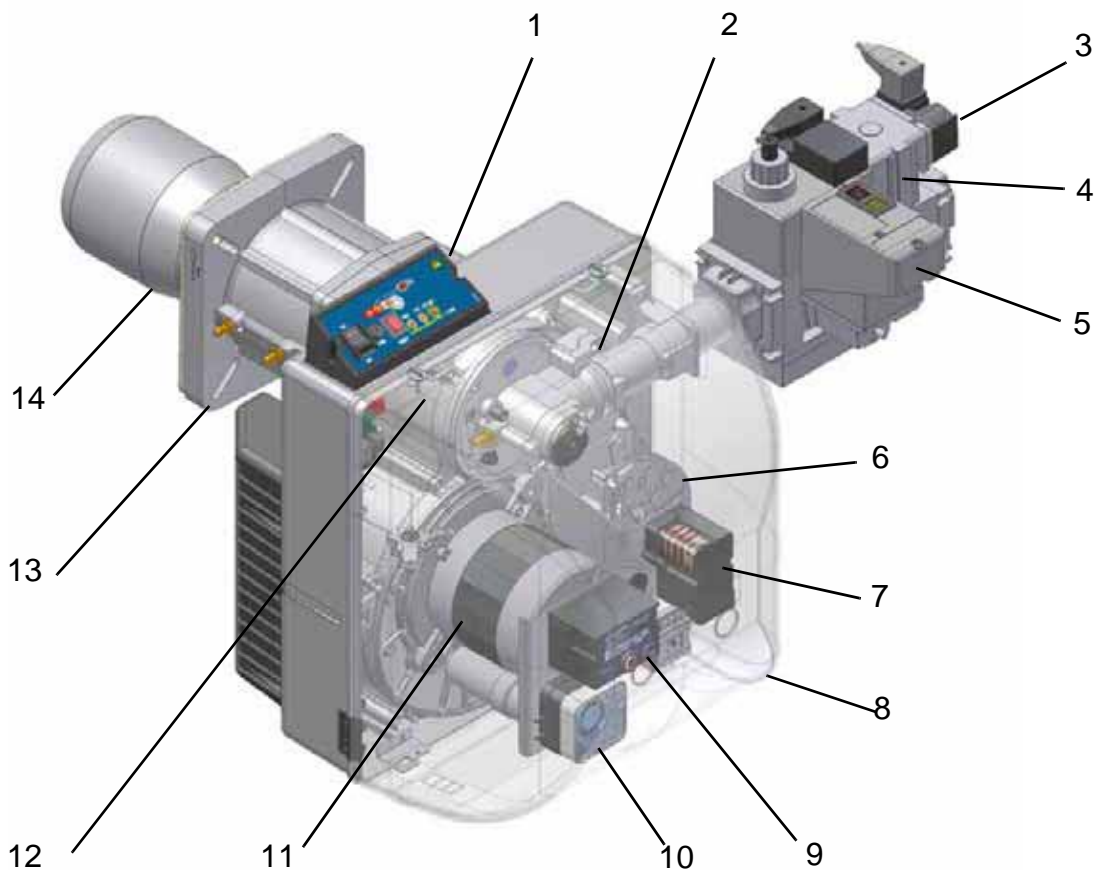
в) перекрыть газовые краны;

г) обратиться за помощью к квалифицированному персоналу.

Не загромождайте вентиляционные отверстия помещения, где установлен газовый аппарат во избежание возникновения опасных ситуаций, таких как образование токсичных и взрывоопасных смесей.

## ОБЩИЕ ХАРАКТЕРИСТИКИ

Горелки серии IDEA отличаются своими высокими эксплуатационными качествами и широким диапазоном работы даже при наличии высокого аэродинамического давления в камере сгорания. Их особой характеристикой являются некоторые функциональные доработки: соединительные разъемы для быстрого подключения к котлу и к контрольным датчикам, возможность отбора давления в камере сгорания, газовая рампа, специально разработанная для монтажа как с левой стороны, так и с правой.



Дет. 1

- 1). Панель с мнемосхемой с пусковым включателем
- 2). Газовая рампа
- 3). Газовый фильтр
- 4). Группа газовых клапанов
- 5). Блок контроля герметичности
- 6). Варьируемый сектор (для моделей двухступенчатых, прогрессивных и модулирующих)
- 7). Сервопривод (для моделей двухступенчатых, прогрессивных и модулирующих)
- 8). Крышка
- 9). Устройство контроля пламени
- 10). Реле давления воздуха
- 11). Двигатель вентилятора
- 12). Головка сгорания (изнутри)
- 13). Фланец
- 14). Сопло

Газ поступает из распределительной сети, проходит через клапанную группу, укомплектованную фильтром и стабилизатором. Стабилизатор поддерживает давления в пределах необходимых для работы значений. В двухступенчатых, прогрессивных и модулирующих моделях электрический сервопривод (7), который действует пропорционально на заслонки регулирования расхода воздуха горения и на дроссельный клапан газа, использует один кулачок с варьируемым профилем, который позволяет оптимизировать показатели по газовым выбросам и, значит, достичь эффективного сжигания топлива. Положение головки сгорания определяет мощность горелки. Головка сгорания (1) определяет количество тепловой энергии и геометрическую форму пламени. Топливо и воздух подаются отдельно по геометрическим каналам пока не пересекаются в зоне образования пламени (камера сгорания). В камере сгорания происходит принудительная подача воздуха и топлива (газ, дизтопливо, мазут).

## Каким образом интерпретируется “Диапазон работы” горелки

Для того, чтобы убедиться, что горелка соответствует теплогенератору, на котором она будет устанавливаться, требуется знать следующие параметры:

Мощность в топке котла в кВт или ккал/час (кВт = ккал/час : 860);

Аэродинамическое давление в камере сгорания, называемое также и потерей давления ( $\Delta p$ ) со стороны уходящих газов (это значение необходимо взять с таблички или из инструкций теплогенератора);

Например:

Мощность в топке теплогенератора: 600 кВт

Аэродинамическое сопротивление в камере сгорания: 4 мбара

Найти на графике “Диапазон работы горелки” (Рис. 2) точку пересечения вертикальной линии, которая обозначает мощность в топке и горизонтальной, обозначающей интересующее вас значение аэродинамического давления.

Горелка будет считаться подходящей только в том случае, если точка пересечения “А” двух прямых окажется внутри обведенного жирной линией контура диапазона работы горелки.

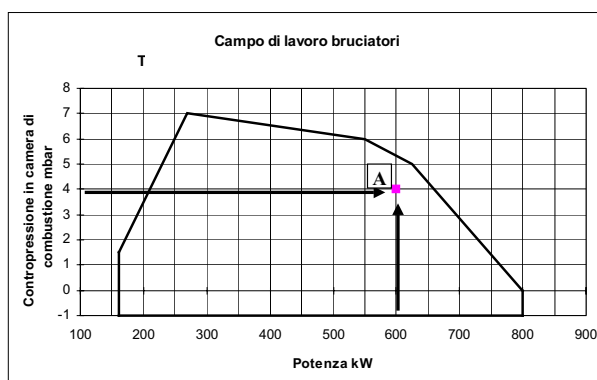


Рис. 2

## Проверка выбора диаметра газовой ramпы на соответствие

Для того, чтобы убедиться в том, что диаметр газовой ramпы горелки выбран правильно, необходимо знать давление газа в сети перед газовыми клапанами горелки. От этого давления необходимо отнять аэродинамическое давление в камере сгорания. Полученное значение обозначим как  $P_{газ}$ . Теперь, необходимо провести вертикальную линию от значения мощности теплогенератора (в нашем примере 600 кВт), довести ее до абсциссы вплоть до пересечения с кривой давления в сети, которая соответствует диаметру газовой ramпы, установленной на горелке в нашем примере (ДУ65, например). С точки пересечения провести горизонтальную линию пока не обнаружите на ординате значение необходимого давления для получения требуемой теплогенератором мощности. Считанное значение должно быть равным или ниже значения  $P_{газ}$ , которое мы рассчитали ранее.

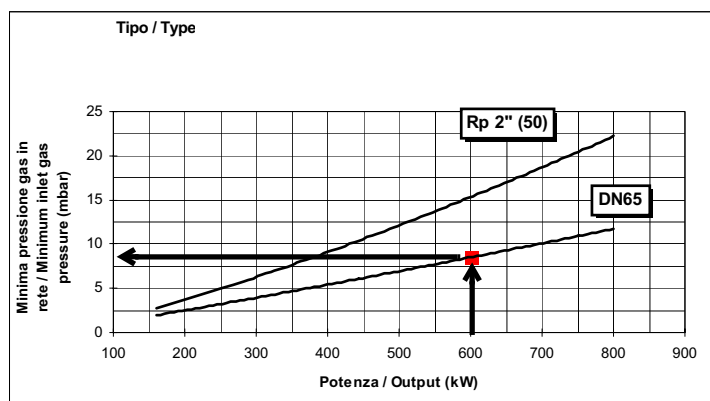


Рис. 3

## ХАРАКТЕРИСТИКИ МАРКИРОВКА ГОРЕЛОК

Горелки различаются по типу и модели. Маркировка моделей следующая.

ТИП **NG400** Модель **M-. PR. S. RU.\* A. 0. 50**

(1)	(2)	(3)	(4)	(5)	(6)	(7)	(8)
(1) ТИП ГОРЕЛКИ	NG - Горелка, работающая на природном газе LG - Горелка, работающая на сжатом газе NGX - Горелки с низкими выбросами NOx						
(2) ТИП ТОПЛИВА	M - Газ метан (природный)			L - Сжиженном пропане			
(3) ИСПОЛНЕНИЕ	TN - Одноступенчатое		AB - Двухступенчатое				
(возможные варианты)	PR - Прогрессивное		MD - Модулирующее				
(4) ДЛИНА ФОРСУНКИ	S - Стандартная		L - Длинное		M - Модулируемое		
(5) СТРАНА НАЗНАЧЕНИЯ	RU - Россия						
(6) ВАРИАНТЫ	A - Стандартная						
(7) КОМПЛЕКТАЦИЯ(возможные варианты)	0 = 2 клапана 1= 2 клапана + блок контроля герметичности (не обязателен при мощности < 1200 кВт)						
(8) ДИАМЕТР ГАЗОВОЙ РАМПЫ	25 = Rp1		32 = Rp1 <sup>1</sup> / <sub>4</sub>		40 = Rp1 <sup>1</sup> / <sub>2</sub>		50 = Rp2

## ТЕХНИЧЕСКИЕ ХАРАКТЕРИСТИКИ

ГОРЕЛКИ		NG280	NG280	NG280	LG280	LG280	LG280
		M-.TN....0.25	M-.TN....0.32	M-.TN....0.40	L-.TN....0.20	L-.TN....0.25	L-.TN....0.32
Мощность.мин.макс	кВт	95 - 300					
Тип топлива		Природный газ			Сжиженный газ		
Категория		(См. следующий параграф)			I <sub>ЗВ/Р</sub>		
Расход газа мин.- макс	(Стм <sup>3</sup> /час)	10 – 32			3,7 – 11,5		
Давление газа мин.- макс	мбар	(см. Примечание 2) - 360					
Электрическое питание		230V - 50Гц					
Общая электрическая мощность	кВт	0,55					
Электродвигатель	кВт	0,25					
Класс защиты		IP40					
Примерный вес	кг	47					
Диаметр клапанов / Присоединительные размеры по газу		1" / Rp1	1 <sup>1</sup> / <sub>4</sub> / Rp 1 <sup>1</sup> / <sub>4</sub>	1 <sup>1</sup> / <sub>2</sub> / Rp 1 <sup>1</sup> / <sub>2</sub>	3/4" / Rp3/4	1" / Rp1	1 <sup>1</sup> / <sub>4</sub> / Rp 1 <sup>1</sup> / <sub>4</sub>
Тип регулирования		одноступенчатое					
Рабочая температура	°С	-10 ÷ +50					
Температура хранения	°С	-20 ÷ +60					
Тип работы*		Прерывный					

ГОРЕЛКИ		NG280	NG280	NG280	LG280	LG280	LG280
		M-.AB...0.25	M-.AB...0.32	M-.AB...0.40	L-.AB...0.20	L-.AB...0.25	L-.AB...0.32
Мощность мин.макс	кВт	65 - 300					
Тип топлива		Природный газ			Сжиженный газ		
Категория		(См. следующий параграф)			I <sub>ЗВ/Р</sub>		
Расход газа .мин.- макс	(Стм <sup>3</sup> /час)	7 – 32			2,5 – 11,5		
Давление газа мин.- макс	мбар	(см. Примечание 2) - 360					
Электрическое питание		230V - 50Гц					
Общая электрическая мощность	кВт	0,55					
Электродвигатель	кВт	0,25					
Класс защиты		IP40					
Примерный вес	кг	47					
Диаметр клапанов / Присоединительные размеры по газу		1" / Rp 1	1 <sup>1</sup> / <sub>4</sub> / Rp 1 <sup>1</sup> / <sub>4</sub>	1 <sup>1</sup> / <sub>2</sub> / Rp 1 <sup>1</sup> / <sub>2</sub>	1" / Rp1	1" / Rp1	1 <sup>1</sup> / <sub>4</sub> / Rp 1 <sup>1</sup> / <sub>4</sub>
Тип регулирования		Двухступенчатое					
Рабочая температура	°С	-10 ÷ +50					
Температура хранения	°С	-20 ÷ +60					
Тип работы*		Прерывный					

ГОРЕЛКИ		NG350(240)	NG350(240)	NG350(240)	LG350(240)	LG350(240)	LG350(240)
		M-.TN....0.25	M-.TN....0.32	M-.TN.....0.40	L-.TN....0.25	L-.TN....0.32	L-.TN.....0.40
Мощность мин.макс	кВт	115 - 330					
Тип топлива		Природный газ			Сжиженный газ		
Категория		(См. следующий параграф)			I <sub>ЗВ/Р</sub>		
Расход газа мин.- макс.	(Стм <sup>3</sup> /час)	12 – 35			4 – 13		
Давление газа мин.- макс	мбар	(см. Примечание 2) - 360					
Электрическое питание		230V - 50Гц					
Общая электрическая мощность	кВт	0,67					
Электродвигатель	кВт	0,37					
Класс защиты		IP40					
Примерный вес	кг	47					
Диаметр клапанов / Присоединительные размеры по газу		1" / Rp 1	1" ¼ / Rp 1 ¼	1" ½ / Rp 1½	1" / Rp1	1"¼ / Rp 1¼	1"½ / Rp 1½
Тип регулирования		одноступенчатое					
Рабочая температура	°C	-10 ÷ +50					
Температура хранения	°C	-20 ÷ +60					
Тип работы*		Прерывный					

ГОРЕЛКИ		NG350(240)	NG350(240)	NG350(240)	LG350(240)	LG350(240)	LG350(240)
		M-.xx...0.25	M-.xx...0.32	M-.xx...0.40	L-.xx...0.25	L-.xx...0.32	L-.xx...0.40
Мощность мин.макс	кВт	80 - 330			85 - 330		
Тип топлива		Природный газ			Сжиженный газ		
Категория		(См. следующий параграф)			I <sub>ЗВ/Р</sub>	I <sub>ЗВ/Р</sub>	I <sub>ЗВ/Р</sub>
Расход газа мин.- макс.	(Стм <sup>3</sup> /час)	8.5 – 35	8.5 – 35	8.5 – 35	3 – 13	3 – 13	3 – 13
Давление газа мин. - макс.	мбар	(см. Примечание 2) - 360					
Электрическое питание		230V - 50Гц					
Общая электрическая мощность	кВт	0,67					
Электродвигатель	кВт	0,37					
Класс защиты		IP40					
Примерный вес	кг	47					
Диаметр клапанов / Присоединительные размеры по газу		1" / Rp 1	1" ¼ / Rp 1 ¼	1" ½ / Rp 1½	1" / Rp1	1"¼ / Rp 1¼	1"½ / Rp 1½
Тип регулирования		Прогрессивное - Модулирующее					
Рабочая температура	°C	-10 ÷ +50					
Температура хранения	°C	-20 ÷ +60					
Тип работы *		Прерывный					

ГОРЕЛКИ		NG400	NG400	NG400	NG400
		M-.TN....0.25	M-.TN....0.32	M-.TN.....0.40	M-.TN.....0.50
Мощность мин.макс	кВт	185 - 420			
Тип топлива		Природный газ			
Категория		(См. следующий параграф)			
Расход газа мин.- макс.	(Стм <sup>3</sup> /час)	20 - 44.5			
Давление газа мин. - макс.	мбар	(см. Примечание 2) - 360			
Электрическое питание		230V - 50Гц			
Общая электрическая мощность	кВт	0,75			
Электродвигатель	кВт	0,45			
Класс защиты		IP40			
Примерный вес	кг	47			
Диаметр клапанов / Присоединительные размеры по газу		1" / Rp 1	1" ¼ / Rp 1 ¼	1" ½ / Rp 1½	2" / Rp 2
Тип регулирования		одноступенчатое			
Рабочая температура	°C	-10 ÷ +50			
Температура хранения	°C	-20 ÷ +60			
Тип работы *		Прерывный			



ГОРЕЛКИ		NG400	NG400	NG400	NG400
		M-.xx...0.25	M-.xx...0.32	M-.xx...0.40	M-.xx...0.50
Мощность мин.макс	кВт	115 - 420			
Тип топлива		Природный газ			
Категория		(См. следующий параграф)			
Расход газа мин.- макс	(Стм <sup>3</sup> /час)	12 - 44.5			
Давление газа мин. - макс.	мбар	(см. Примечание 2) - 360			
Электрическое питание		230V - 50Гц			
Общая электрическая мощность	кВт	0,75			
Электродвигатель	кВт	0,45			
Класс защиты		IP40			
Примерный вес	кг	47			
Диаметр клапанов / Присоединительные размеры по газу		1" / Rp 1	1" ¼ / Rp 1 ¼	1" ½ / Rp 1" ½	2" / Rp 2
Тип регулирования		Прогрессивное - Модулирующее			
Рабочая температура	°С	-10 ÷ +50			
Температура хранения	°С	-20 ÷ +60			
Тип работы *		Прерывный			

ГОРЕЛКИ		LG400	LG400	LG400	LG400
		L-.xx...0.25	L-.xx...0.32	L-.xx...0.40	L-.xx...0.50
Мощность мин.макс	кВт	105 - 420			
Тип топлива		Сжиженный газ			
Категория		I <sub>зв/р</sub>			
Расход газа мин.- макс.	(Стм <sup>3</sup> /час)	4 - 16			
Давление газа мин.- макс.	мбар	(см. Примечание 2) - 360			
Электрическое питание		230V - 50Гц			
Общая электрическая мощность	кВт	0,75			
Электродвигатель	кВт	0,45			
Класс защиты		IP40			
Примерный вес	кг	47			
Диаметр клапанов / Присоединительные размеры по газу		1" / Rp 1	1" ¼ / Rp 1 ¼	1" ½ / Rp 1" ½	2" / Rp 2
Тип регулирования		Прогрессивное - Модулирующее			
Рабочая температура	°С	-10 ÷ +50			
Температура хранения	°С	-20 ÷ +60			
Тип работы *		Прерывный			

<b>Примечание 1:</b>	Все значения расхода газа указаны в Стм <sup>3</sup> /час (при атм. давлении 1013 мбар и температуре 15°С) и действительны для природного газа G20 (с низшей теплотворностью равной 34,02 Мджоуль/Стм <sup>3</sup> /час); per G.P.L. (с низшей теплотворностью равной 93,5 Мджоуль/Стм <sup>3</sup> /час)
<b>Примечание 2:</b>	Максимальное давление газа = 360 мбар (с соединениями Rp 1" S - 2" клапаны Dungs MBDLE/MBC) Минимальное давление газа = см. кривые графика

\* ПРИМЕЧАНИЕ ПО ТИПУ РАБОТЫ ГОРЕЛКИ: устройство контроля пламени отключается автоматически через 24 часа постоянной работы. Затем устройство автоматически запускается в работу.

## ГОРЕЛКИ С НИЗКИМИ ВЫБРОСАМИ NOx

ГОРЕЛКИ		NGX280 M-.TN...0.25	NGX280 M-.TN...0.32	NGX280 M-.TN...0.40
Мощность	мин. - макс. кВт	93 - 190		
Тип топлива		Природный газ		
Категория		(См. следующий параграф)		
Расход газа	мин.- макс. (Стм <sup>3</sup> /час)	9,8 - 20		
Давление газа	мин.- макс. мбар	(см. Примечание 2) - 360		
Электрическое питание		230V - 50Гц		
Общая электрическая мощность	кВт	0,55		
Электродвигатель	кВт	0,25		
Класс защиты		IP40		
Примерный вес	кг	47		
Диаметр клапанов / Присоединительные размеры по газу		1" / Rp1	1" <sub>1/4</sub> / Rp 1 <sub>1/4</sub>	1" <sub>1/2</sub> / Rp 1 <sub>1/2</sub>
Тип регулирования		Двухступенчатое		
Рабочая температура	°С	-10 ÷ +50		
Температура хранения	°С	-20 ÷ +60		
Тип работы *		Прерывный		

ГОРЕЛКИ		NGX280 M-.AB...0.25	NGX280 M-.AB...0.32	NGX280 M-.AB...0.40
Мощность	мин. - макс. кВт	60 - 190		
Тип топлива		Природный газ		
Категория		(См. следующий параграф)		
Расход газа	мин.- макс.(Стм <sup>3</sup> /час)	6,4 - 20		
Давление газа	мин.- макс. мбар	(см. Примечание 2) - 360		
Электрическое питание		230V - 50Гц		
Общая электрическая мощность	кВт	0,55		
Электродвигатель	кВт	0,25		
Класс защиты		IP40		
Примерный вес	кг	47		
Диаметр клапанов / Присоединительные размеры по газу		1" / Rp1	1" <sub>1/4</sub> / Rp 1 <sub>1/4</sub>	1" <sub>1/2</sub> / Rp 1 <sub>1/2</sub>
Тип регулирования		Двухступенчатое		
Рабочая температура	°С	-10 ÷ +50		
Температура хранения	°С	-20 ÷ +60		
Тип работы *		Прерывный		

ГОРЕЛКИ		NGX350(240) M-.xx...0.25	NGX350(240) M-.xx...0.32	NGX350(240) M-.xx...0.40
Мощность	мин. - макс. кВт	65 - 260		
Тип топлива		Природный газ		
Категория		(См. следующий параграф)		
Расход газа	мин.- макс. (Стм <sup>3</sup> /час)	7 - 27.5		
Давление газа	мин.- макс. мбар	(см. Примечание 2) - 360		
Электрическое питание		230V - 50Гц		
Общая электрическая мощность	кВт	0,67		
Электродвигатель	кВт	0,37		
Класс защиты		IP40		
Примерный вес	кг	47		
Диаметр клапанов / Присоединительные размеры по газу		1" / Rp1	1" <sub>1/4</sub> / Rp 1 <sub>1/4</sub>	1" <sub>1/2</sub> / Rp 1 <sub>1/2</sub>
Тип регулирования		Прогрессивное - Модулирующее		
Рабочая температура	°С	-10 ÷ +50		
Температура хранения	°С	-20 ÷ +60		
Тип работы *		Прерывный		

		NGX400 M-.xx...0.25	NGX400 M-.xx...0.32	NGX400 M-.xx...0.40	NGX400 M-.xx...0.50
Мощность	мин. - макс. кВт	90 - 350			
Тип топлива		Природный газ			
Категория		(См. следующий параграф)			
Расход газа	(Стм <sup>3</sup> /час)	9.5 - 37			
Давление газа	мин.- макс. мбар	(см. Примечание 2) - 360			
Электрическое питание		230V - 50Гц			
Общая электрическая мощность	кВт	0,75			
Электродвигатель	кВт	0,45			
Класс защиты		IP40			
Примерный вес	кг	47			
Диаметр клапанов / Присоединительные размеры по газу		1" / Rp 1	1" ¼ / Rp 1 ¼	1" ½ / Rp 1" ½	2" / Rp 2
Тип регулирования		Прогрессивное - Модулирующее			
Рабочая температура	°С	-10 ÷ +50			
Температура хранения	°С	-20 ÷ +60			
Тип работы *		Прерывный			

<b>Примечание 1:</b>	Все значения расхода газа указаны в Стм <sup>3</sup> /час (при атм. давлении 1013 мбар и температуре 15°С) и действительны для природного газа G20 (с низшей теплотворностью равной 34,02 Мджоуль/Стм <sup>3</sup> /час); per G.P.L. (с низшей теплотворностью равной 93,5 Мджоуль/Стм <sup>3</sup> /час)
<b>Примечание 2:</b>	Максимальное давление газа = 360 мбар (с соединениями Rp 1" S - 2" клапаны Dungs MBDLE/MBC) Минимальное давление газа = см. кривые графика

\* ПРИМЕЧАНИЕ ПО ТИПУ РАБОТЫ ГОРЕЛКИ: устройство контроля пламени отключается автоматически через 24 часа постоянной работы. Затем устройство автоматически запускается в работу.

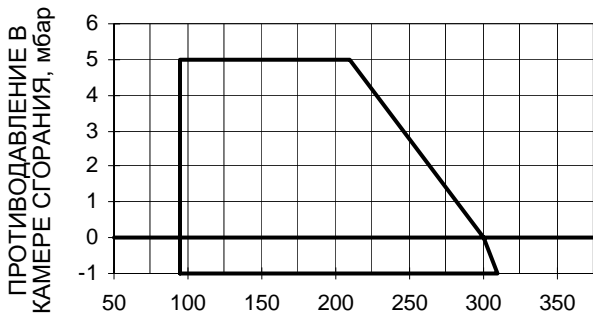
#### Категории газа и страны их применения

КАТЕГОРИЯ ГАЗА	СТРАНА													
	AT	ES	GR	SE	FI	IE	HU	IS	NO	CZ	DK	GB	IT	PT
I <sub>2H</sub>														
I <sub>2E</sub>	LU													
I <sub>2E(R)B</sub>	BE													
I <sub>2L</sub>	NL													
I <sub>2ELL</sub>	DE													
I <sub>2Er</sub>	FR													

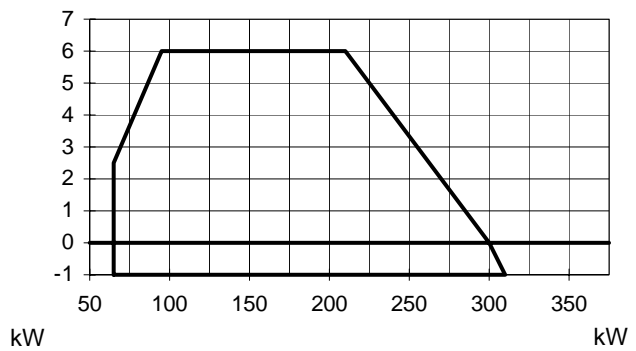
## РАБОЧИЕ ДИАПАЗОНЫ

- Газовых горелок

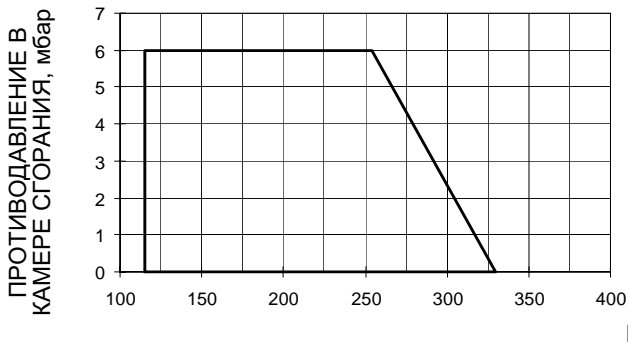
NG280 Одноступенчатая



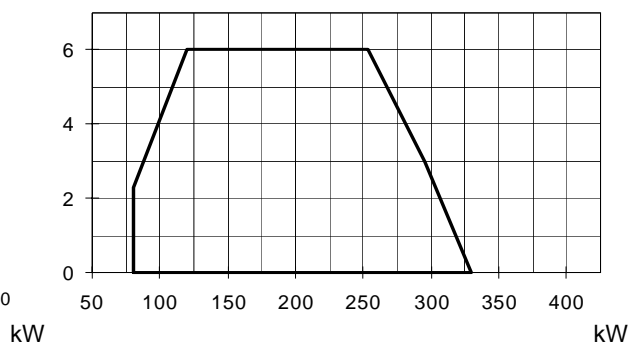
NG280 Двухступенчатое



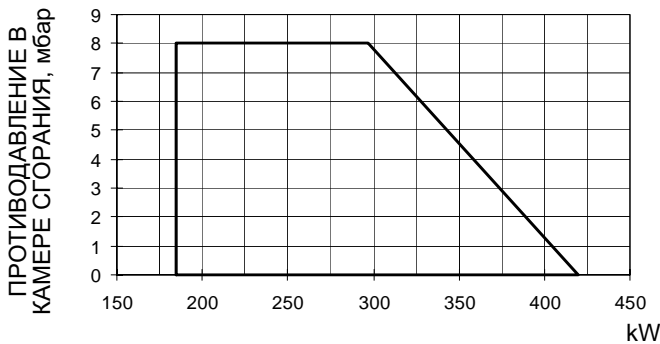
NG350(240) Одноступенчатая



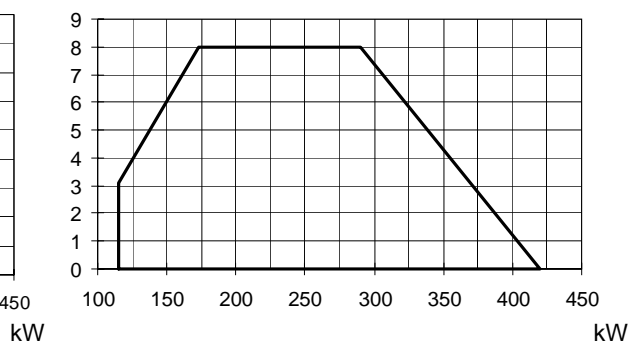
NG350(240) Прогрессивная



NG400 Одноступенчатая

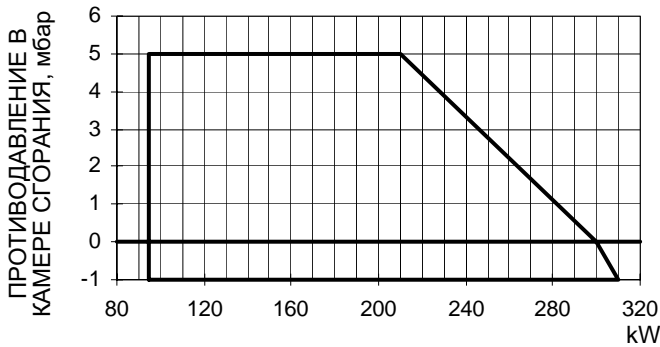


NG400 Прогрессивная

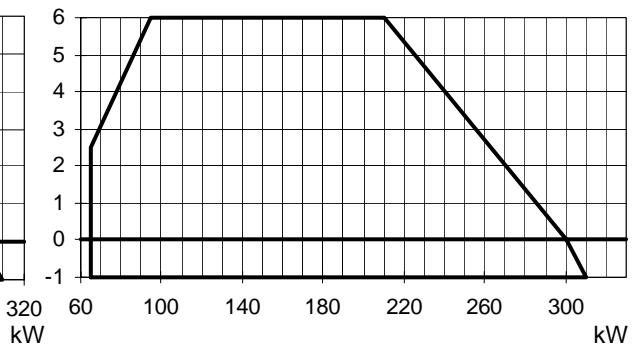


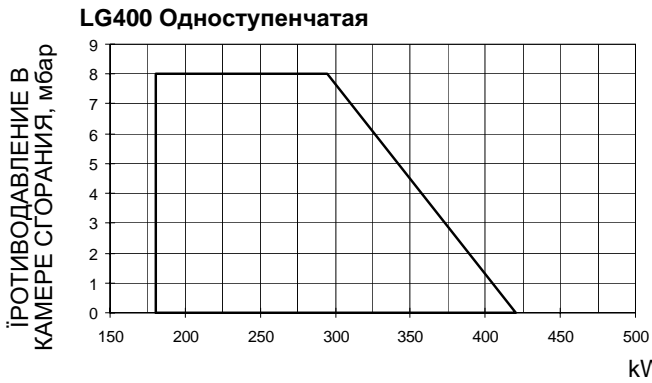
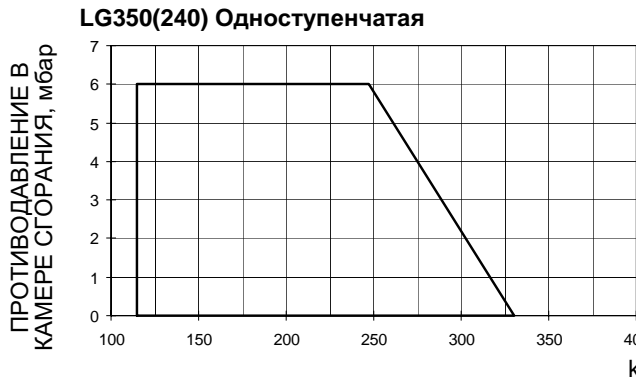
- Модель на сжиженном пропане

LG280 Одноступенчатая

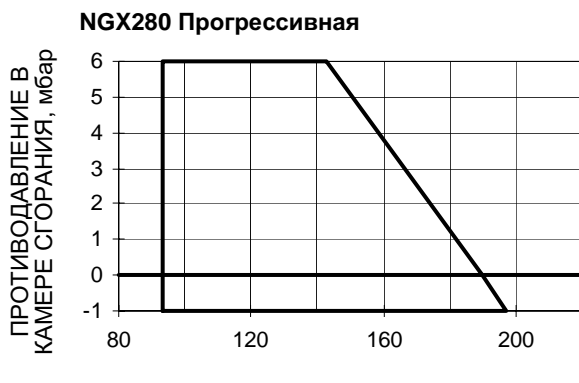


LG280 Двухступенчатое





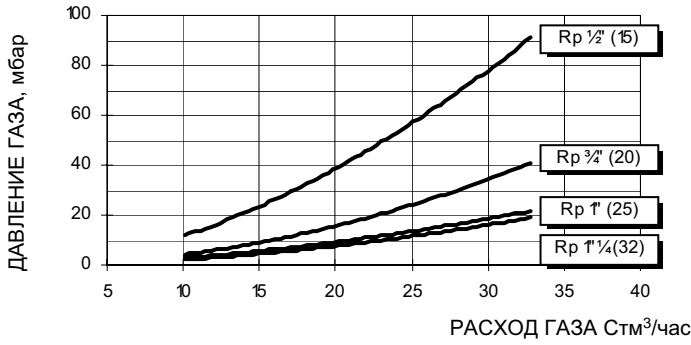
● Горелки с низкими выбросами NOx



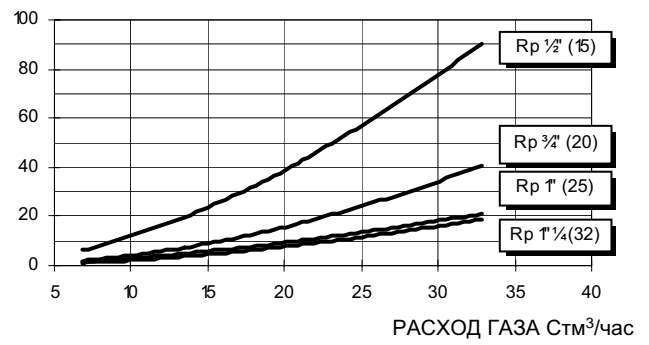
## КРИВЫЕ СООТНОШЕНИЯ ДАВЛЕНИЕ В СЕТИ - РАСХОД ГАЗА

### ● Газовые горелки

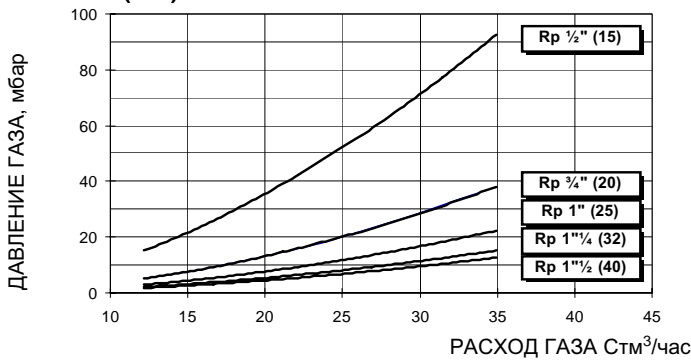
NG280 M-.TN...



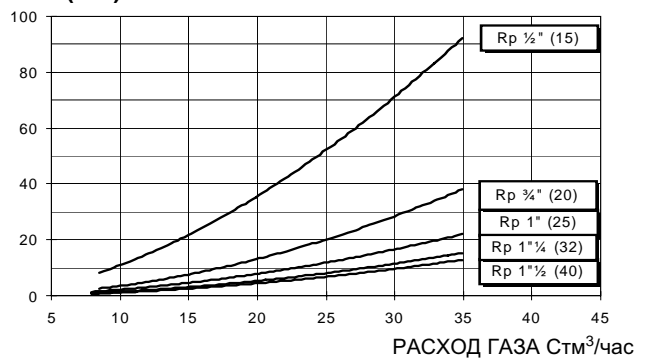
NG280 M-.AB...



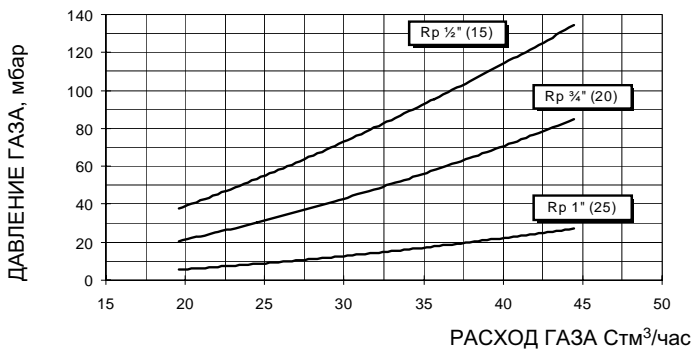
NG350(240) M-.TN...



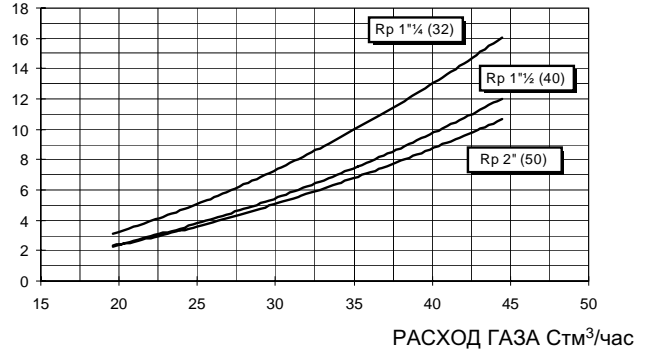
NG350(240) M-.PR/MD...



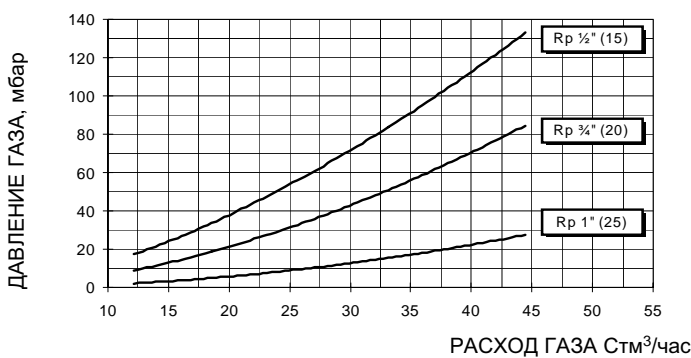
NG400 M-.TN..15-20-25



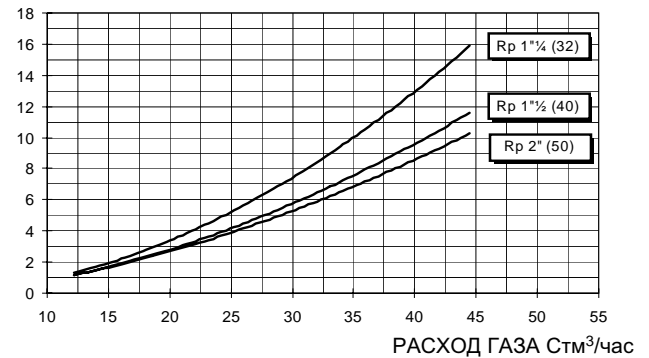
NG400 M-.TN..32-40-50



NG400 M-.PR/MD...15-20-25

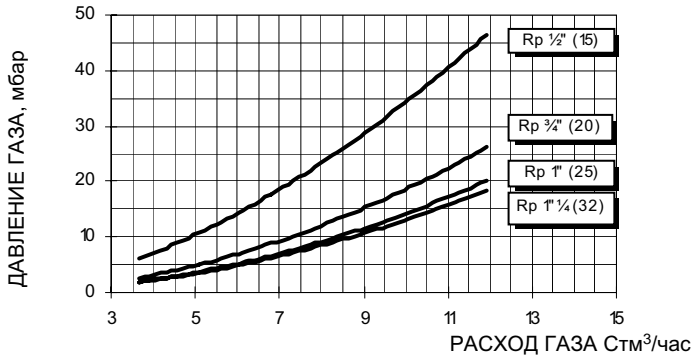


NG400 M-.PR/MD...32-40-50

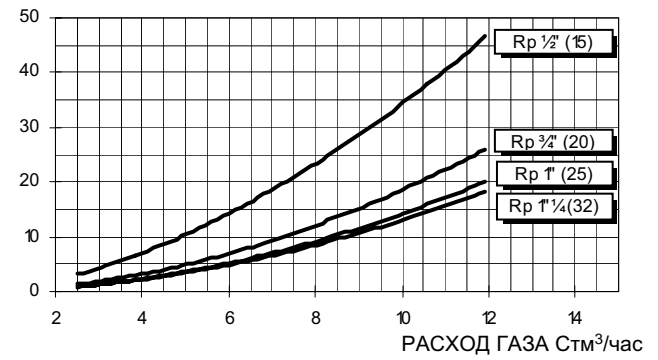


● Модель на сжиженном пропане

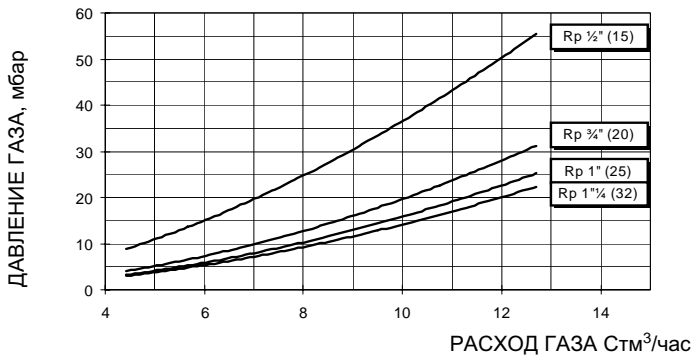
LG280 L-.TN...



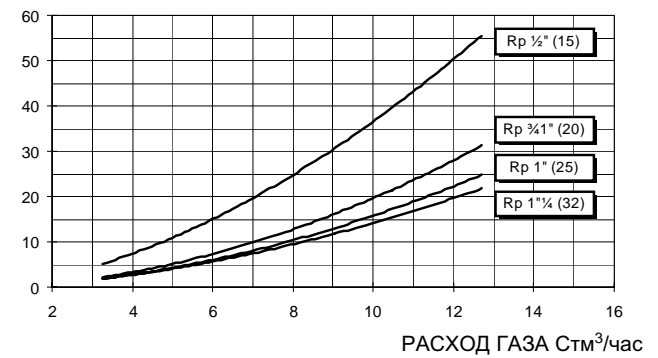
LG280 L-.AB...



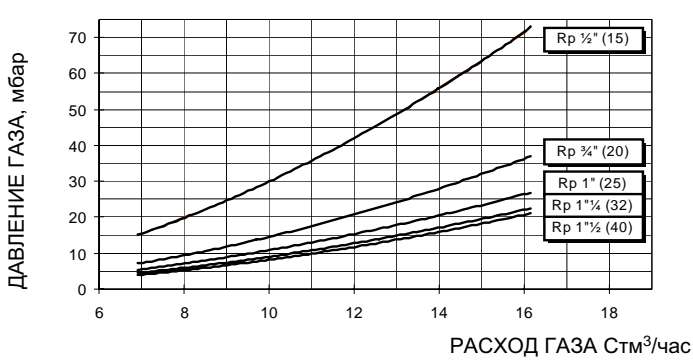
LG350(240) L-.TN...



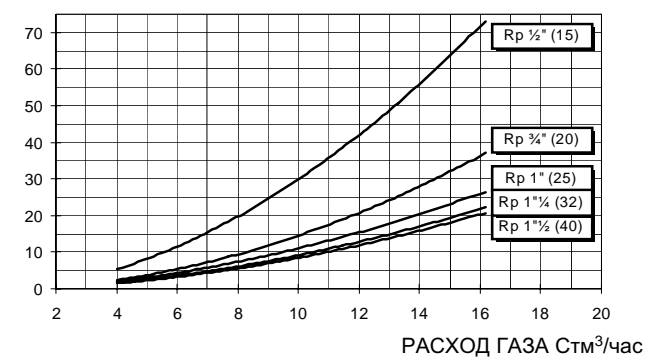
LG350(240) L-.PR....



LG400 L-.TN...

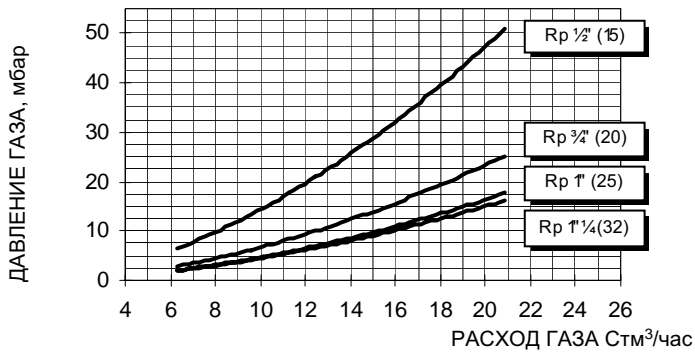


LG400 L-.PR/MD....

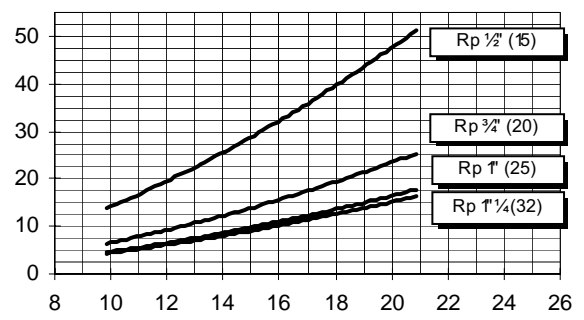


● Горелки с низкими выбросами NOx

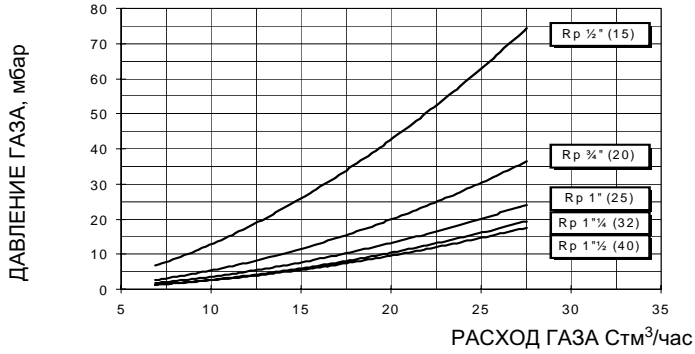
**NGX280 Прогрессивная**



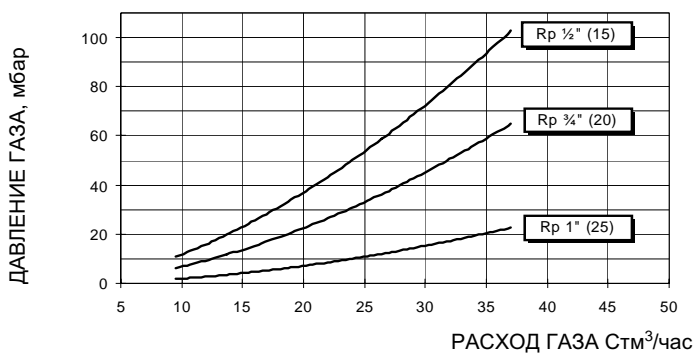
**NGX280 Прогрессивная**



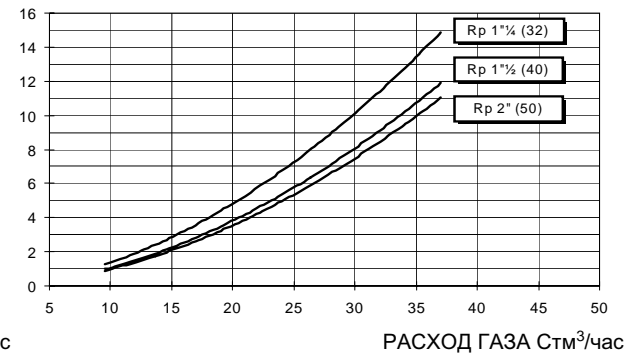
**NGX350(240) Прогрессивная**



**NGX400 M-...15-20-25**



**NGX400 M-...32-40-50**





## КРИВЫЕ ДАВЛЕНИЯ В ГОЛОВЕ СГОРАНИЯ В ЗАВИСИМОСТИ ОТ РАСХОДА ГАЗА

Кривые относятся к давлению в камере сгорания, равному 0 мбар!

Кривые давления в голове сгорания, в зависимости от расхода газа, относятся к работающей горелке (3% O<sub>2</sub>). На этой фазе голова сгорания, дроссельный клапан и сервопривод находятся в максимально открытом положении. Смотрите Рис. 4, на котором изображено, как правильно измерить давление газа, принимая во внимание значения давления в камере сгорания, снятые с манометра или пользуясь техническими характеристиками котла/утилизатора.

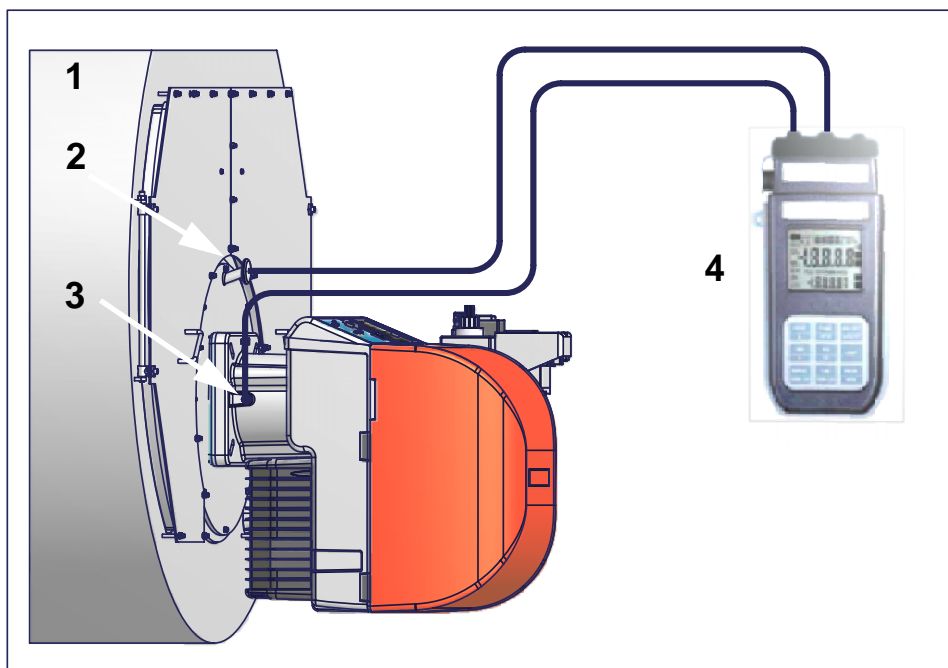


Рис. 4

### Описание

- 1 Котёл
- 2 Штуцер для отбора давления газа в котле
- 3 Штуцер для отбора давления газа на дроссельном клапане
- 4 Манометр дифференциальный

### Замер давления на голове сгорания

Подсоединить соответствующие датчики на входы манометра: один на штуцер для отбора давления котла (Рис. 4-2), чтобы снять значение давления в камере сгорания и другой на штуцер отбора давления газа на дроссельном клапане горелки. (Рис. 4Рис. 4-2), чтобы снять значение давления газа на голове сгорания.

На основании дифференциального давления, снятого таким образом, можно вычислить значение максимального расхода газа, используя при этом графики кривых соотношения “давление-расход” в голове сгорания, которые Вы найдете в следующем параграфе. Имея значение давления газа в голове сгорания (указывается на ординате), можно определить значение расхода в топке в кВт или Стм<sup>3</sup>/час (указывается на абсциссе).

**ПРИМЕЧАНИЕ: КРИВЫЕ ДАВЛЕНИЯ – РАСХОДА ГАЗА ОРИЕНТИРОВОЧНЫ; ДЛЯ ПРАВИЛЬНОЙ РЕГУЛИРОВКИ РАСХОДА ГАЗА ОБРАТИТЕСЬ К ПОКАЗАНИЯМ СЧЁТЧИКА.**

Для того, чтобы измерить давление в камере сгорания горелок серии IDEA, был предусмотрен штуцер отбора давления перед соплом горелки

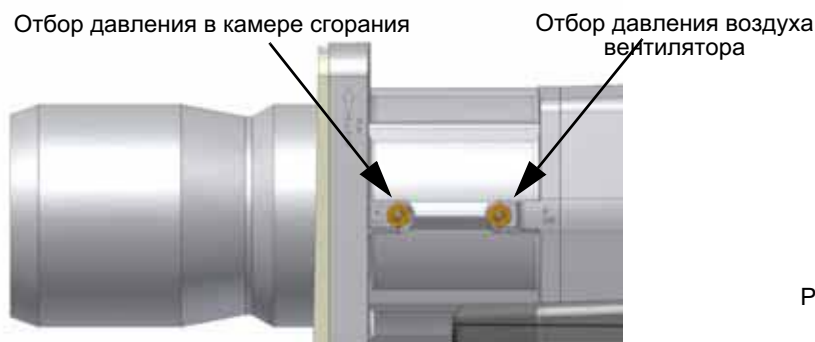
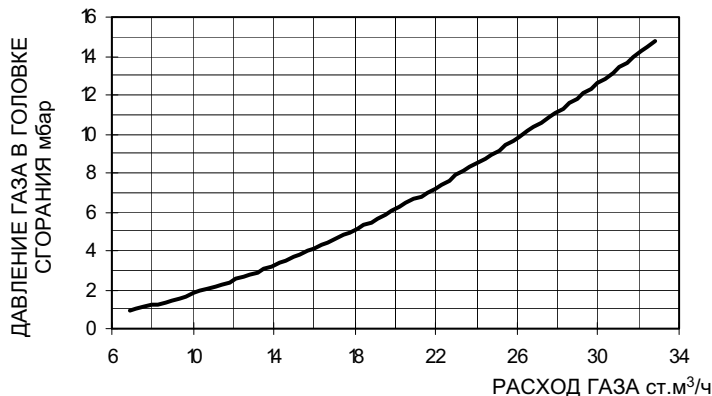


Рис. 5

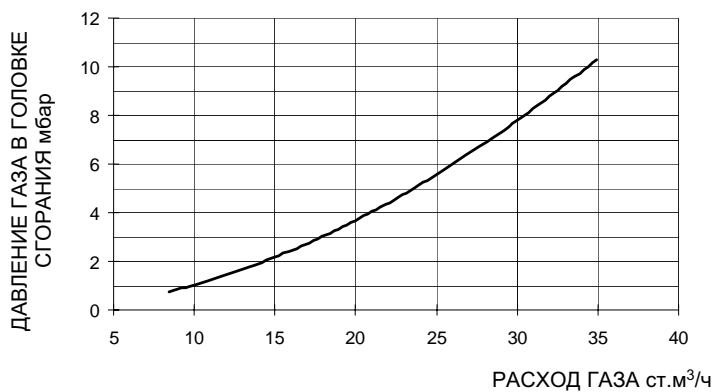
## КРИВЫЕ СООТНОШЕНИЯ ДАВЛЕНИЕ - РАСХОД ГАЗА В ГОЛОВКЕ СГОРАНИЯ

### ● Газовые горелки

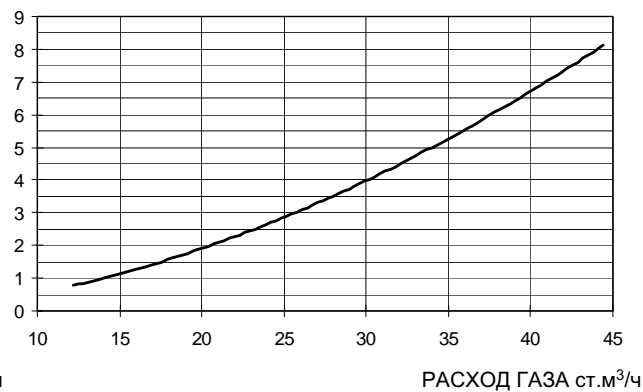
#### NG280



#### NG350(240)

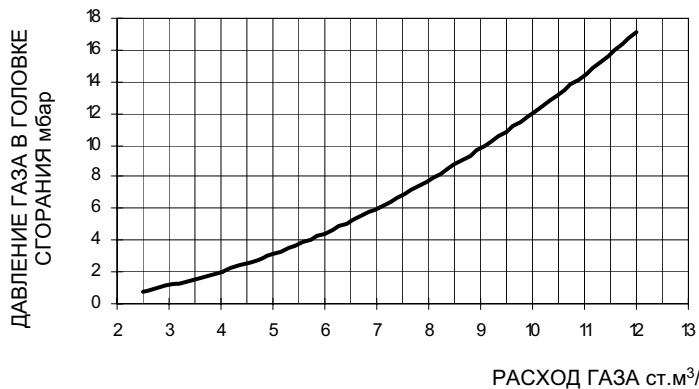


#### NG400

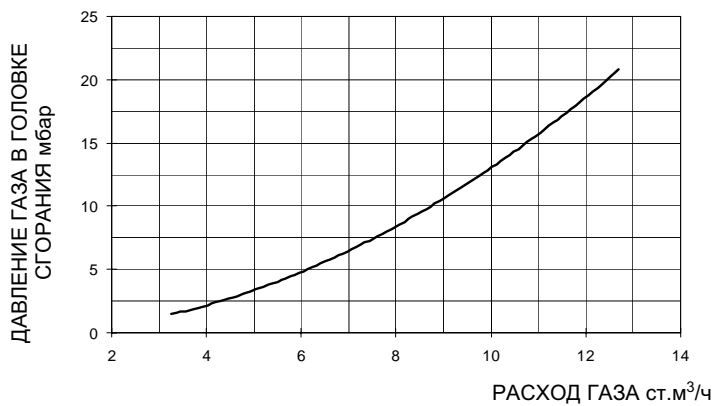


### ● Горелки на сжиженном газе

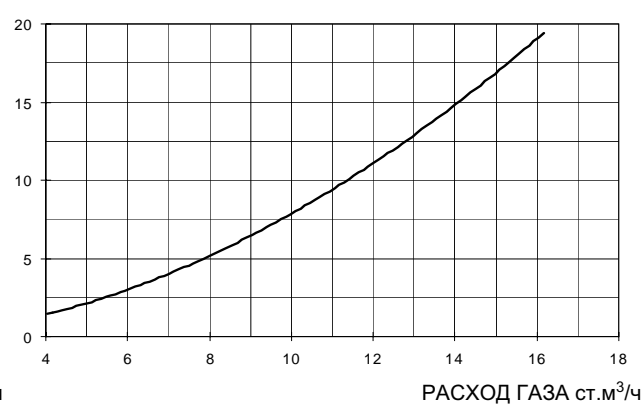
#### LG280



#### LG350(240)

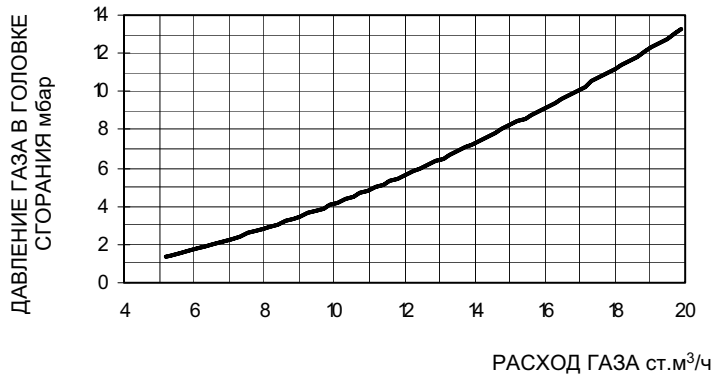


#### LG400

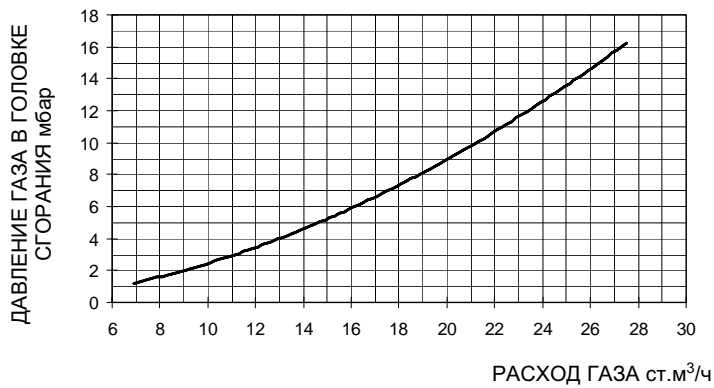


● Горелки с низкими выбросами NOx

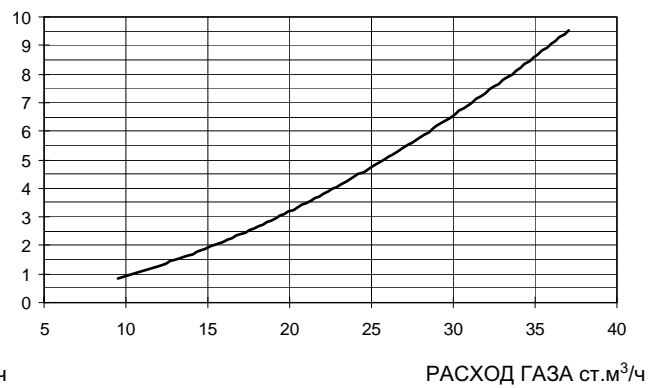
**NGX280**



**NGX350(240)**



**NGX400**



габаритные размеры в мм.

- Стандартные горелки

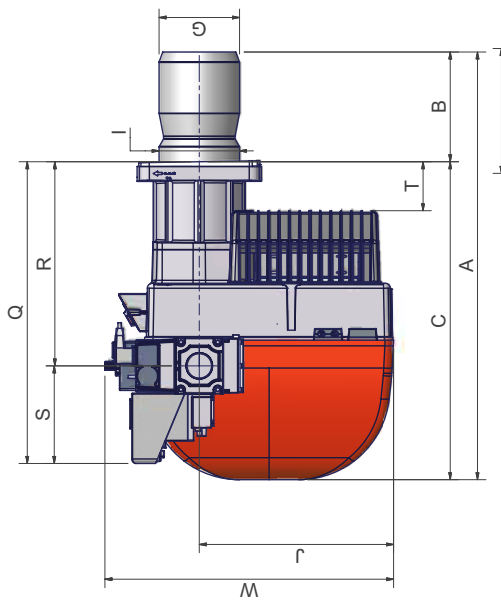


Рис. 6

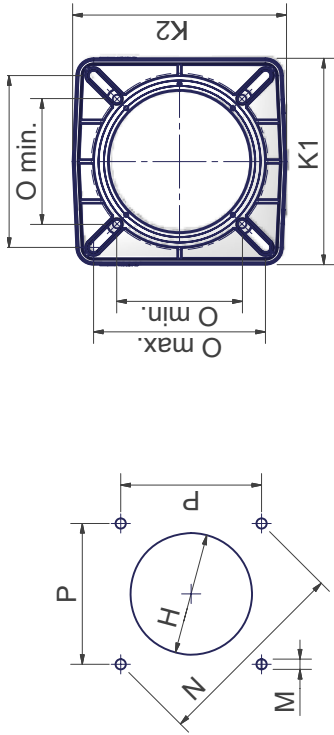


Рис. 7 : амбразура котла И фланцы горелок

	AS*	AL*	BS*	BL*	C	F	G	H	J	K1	K2	M	N	Omin	Omax	P	Q	R	S	T	X	Y
NG/LG280	732.5	877.5	162.5	307.5	570	396	117	137	348	215	223	M10	219	131	179	155	541	366	175	128	491	108
NG/LG350(240)	748	877.5	178	307.5	570	396	125	164	348	215	223	M10	219	131	179	155	541	366	175	89	491	144
NG/LG400	768	897.5	198	327.5	570	396	144	164	348	215	223	M10	219	131	179	155	541	366	175	89	491	144

\* S = сопло стандартное

L = сопло длинное

	D ± 5 mm						E ± 5 mm						W					
	Rp 1	Rp 1 1/4	Rp 1 1/2	Rp 2	Rp 1	Rp 2	Rp 1 1/4	Rp 1 1/2	Rp 2	Rp 1	Rp 2	Rp 1 1/4	Rp 1 1/2	Rp 2	Rp 1	Rp 2		
NG/LG280	596	596	726	726	200	200	200	330	330	330	508	508	517	567				
NG/LG350(240)	596	596	726	726	200	200	200	330	330	330	508	508	517	567				
NG/LG400	596	596	726	726	200	200	200	330	330	330	508	508	517	567				

● Горелки с низкими выбросами NOx

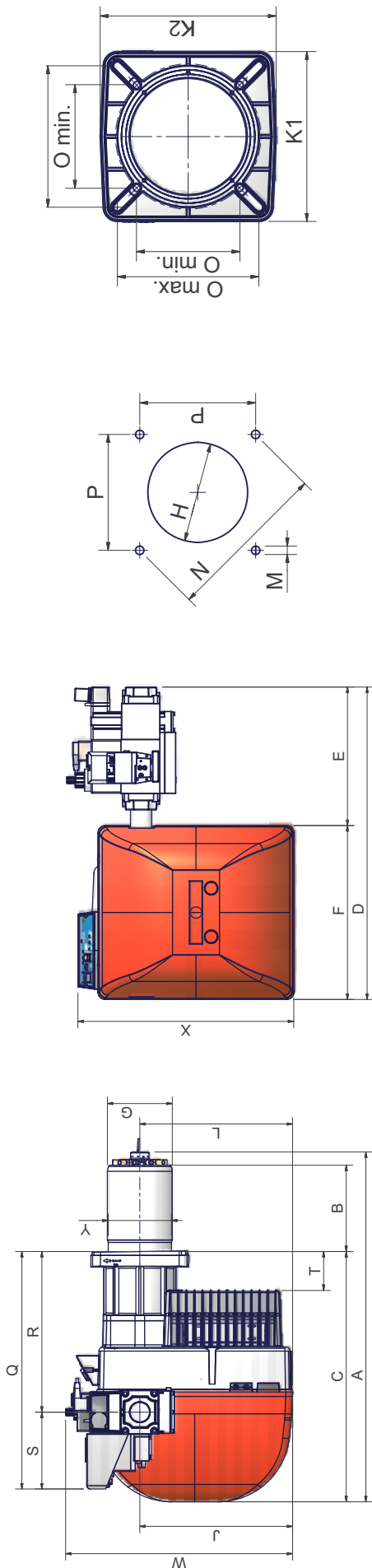


Рис. 8

Рис. 9 - амбразура котла И фланцы горелок

	AS*	AL*	BS*	BL*	C	F	G	H	J	K1	K2	M	N	Omin	Omax	P	Q	R	S	T	X	Y
NGX280	778	907.5	178	307.5	570	396	113	164	348	215	223	M10	219	131	179	155	541	366	175	128	491	144
NGX350(240)	778	907.5	178	307.5	570	396	131	164	348	215	223	M10	219	131	179	155	541	366	175	89	491	144
NGX400	798	927.5	198	327.5	570	396	148	168	348	215	223	M10	219	131	179	155	541	366	175	89	491	144

\* S = сопло стандартное

L = сопло длинное

	D ± 5 mm						E ± 5 mm						W						
	Rp 1	Rp 1 ¼	Rp 1 ½	Rp 2	Rp 1 ¼	Rp 1 ½	Rp 1 ¼	Rp 1 ½	Rp 2	Rp 1	Rp 1 ¼	Rp 1 ½	Rp 1	Rp 1 ¼	Rp 1 ½	Rp 2	Rp 1	Rp 1 ¼	Rp 1 ½
NGX280	596	596	726	726	200	330	200	330	330	508	508	508	508	508	567	508	508	517	567
NGX350(240)	596	596	726	726	200	330	200	330	330	508	508	508	508	508	567	508	508	517	567
NGX400	596	596	726	726	200	330	200	330	330	508	508	508	508	508	567	508	508	517	567

## МОНТАЖ И ПОДКЛЮЧЕНИЯ

### Упаковка

Горелки поставляются в картонных коробках размером 1010 x 745 x 530 (L x A x P).

Упаковки боятся сырости и не могут укладываться друг на друга более того количества, которое указано на наружной стороне упаковки.

Внутри каждой упаковки находятся:

- 1 горелка с газовой рампой;
- 1 прокладка, устанавливаемая между горелкой и котлом;
- 1 пакет, содержащий данные инструкции.

Для утилизации упаковки горелки, а, при необходимости, и самой горелки, выполнить процедуры, предусмотренные действующим законодательством по утилизации материалов.

### Монтаж горелки на котел

Для того, чтобы установить горелку на котел, действовать следующим образом:

- 1). установить, в соответствии с амбразурой на дверце котла, 4 крепежных винта, согласно шаблона, описанного в параграфе "Габаритные размеры"
- 2). установить прокладку на фланце горелки
- 3). установить горелку на котел
- 4). закрепить ее с помощью гаек к крепежным винтам котла, согласно схеме на Рис. 10.
- 5). По завершении монтажа горелки на котёл, позаботьтесь о том, чтобы пространство между соплом горелки и огнеупорным краем отверстия котла было герметически закрыто специальным изолирующим материалом (валик из жаропрочного волокна или огнеупорного цемента).

### Описание

- 1 Горелка
- 2 Крепёжная гайка
- 3 Шайба
- 4 Прокладка
- 5 Шпилька
- 6 Трубка для чистки глазка
- 7 Сопло

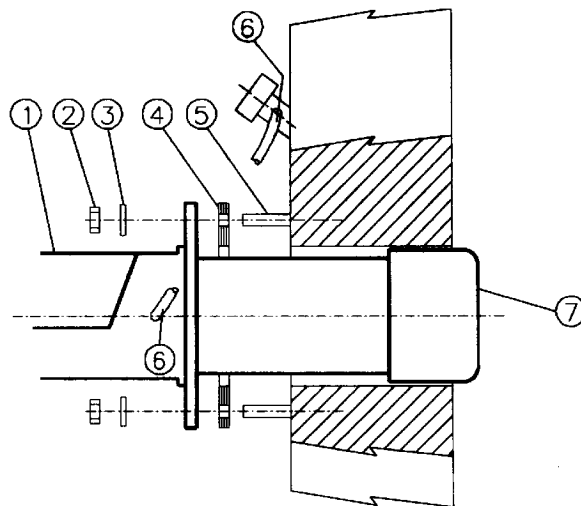


Рис. 10

### Подсоединение горелки к котлу

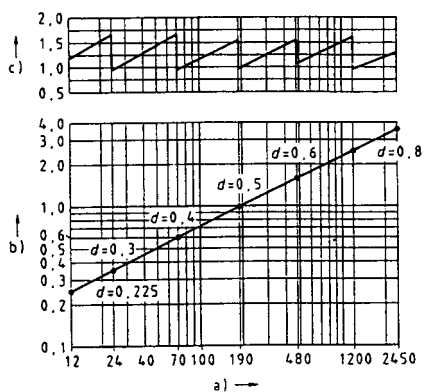
Горелки, описанные в данной инструкции, испытывались на камерах сгорания, соответствующих норме EN676, размеры которых указаны на диаграммах. В случае, если горелка должна быть подсоединена к котлу с камерой сгорания меньшего диаметра или меньшей длины, чем указано на диаграмме, свяжитесь с заводом-изготовителем, чтобы установить возможность монтажа горелки на таком котле. Чтобы правильно подсоединить горелку к котлу, проверьте, что требуемая мощность и давление в камере сгорания попадают в диапазон работы. В противном случае необходимо проконсультироваться на Заводе-изготовителе для пересмотра выбора горелки.

Для выбора длины сопла необходимо придерживаться инструкций завода-изготовителя котлов. При отсутствии таковых нужно ориентироваться следующим образом:

- Чугунные котлы, трёхходовые котлы (с первым поворотом газов в задней части котла): сопло должно входить в камеру сгорания не более, чем на 100 мм.

Длина сопел не всегда соответствует данному требованию, поэтому, может возникнуть необходимость использовать распорную деталь соответствующей длины с тем, чтобы отодвинуть горелку назад до получения вышеуказанных размеров.

- Котлы с наддувом, с реверсивным пламенем: в этом случае сопло должно входить в камеру сгорания, по крайней мере, на 50-100 мм., относительно плиты с трубной связкой.: Тепловая нагрузка, диаметр и длина испытательной.



### Описание

- a) Мощность кВт
- b) Длина топки, м
- c) Удельная тепловая нагрузка топки, кВт/м<sup>3</sup>
- d) Диаметр камеры сгорания, м

Рис. 11 - топки, в зависимости от отдаваемой мощности кВт.

## Изменение длины сопла (NG/LG350-NG/LG400(240)...) )

- 1 При необходимости длина сопла может быть изменена. Ниже найдете инструкции по изменению длины сопла.
- 2 Снять головку сгорания (см. пар. "Снятие головки сгорания" - Часть III инструкций).
- 3 Снять фланцевый патрубок Т, открутив для этого 4 винта с углубленной головкой VTF (Рис. 12)
- 4 Снять 4 винта, которые крепят сопло к патрубку (Рис. 13)
- 5 Отсоединить сопло от фланцевого патрубка и смонтировать его обратной стороной, как это изображено на Рис. 16 и Рис. 17, закрепив его снятыми до этого винтами.
- 6 Установить патрубок на горелке, обращая внимание на обозначения, изображенные на Рис. 20.

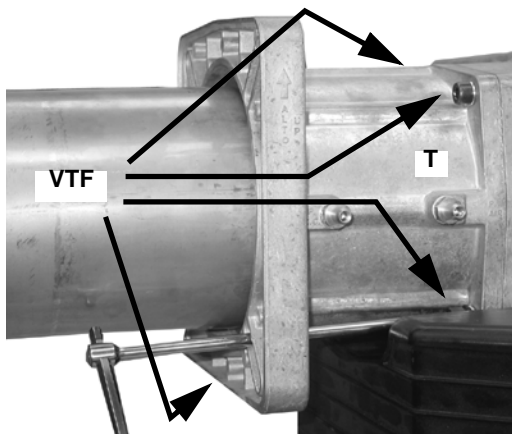


Рис. 12

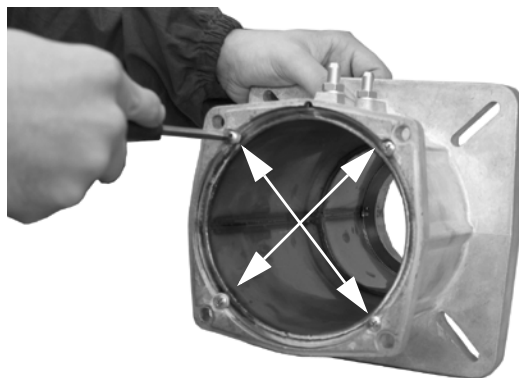


Рис. 13

Рис. 14 Короткий вариант сопла

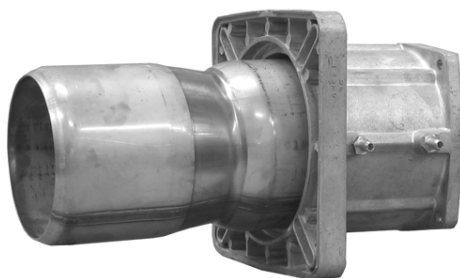


Рис. 15 - Длинный вариант сопла

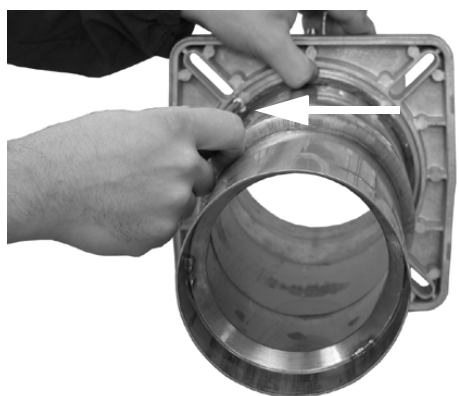


Рис. 16

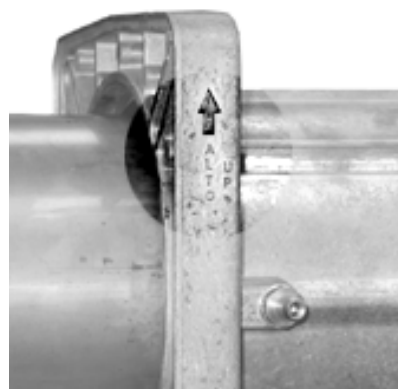


Рис. 17

Если изменяется длина сопла, то при этом необходимо изменить также и длину головки сгорания, как указано ниже.

- 1 Снять винты V1 и V2, указанные на Рис. 18
- 2 Вытянуть конечную часть головки сгорания, вращая ее легкими движениями влево-вправо до тех пор, пока указанные отверстия (Рис. 19) не совпадут и закрепить ее винтом, указанным на Рис. 20.
- 3 Вытянуть кабели запального и контрольного электродов по направлению к задней части головки сгорания, чтобы подогнать длину, обращая внимание при этом на то, чтобы не вытянуть соединительный разъем контрольного электрода.
- 4 Установить на место головку сгорания (смотрите параграф "Снятие головки сгорания" - Часть III инструкций).

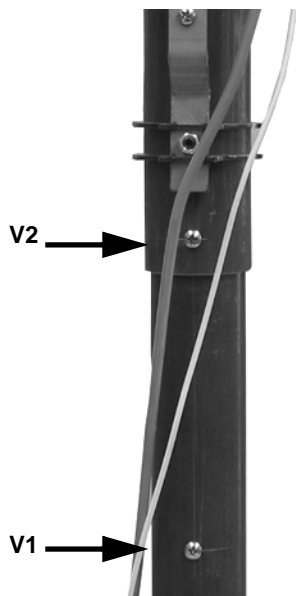


Рис. 18

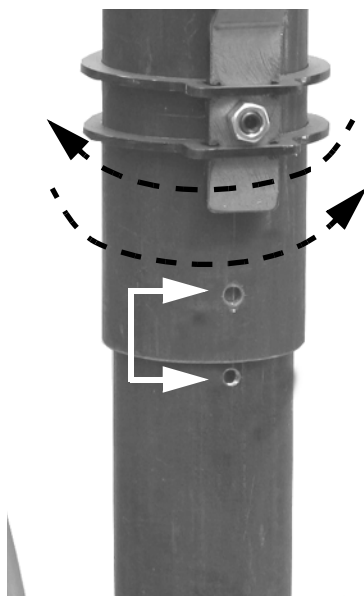


Рис. 19

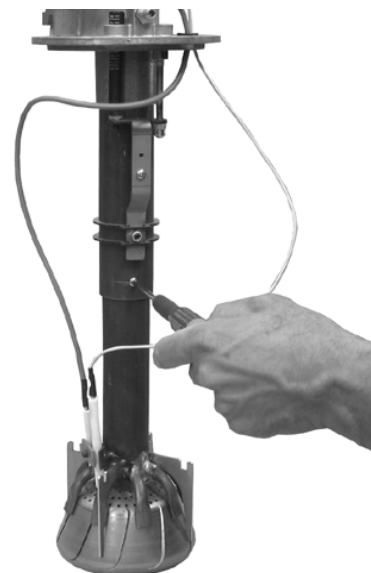


Рис. 20

### Разворачивание газовой рампы

Газовую рампу можно подсоединить также и с левой стороны (вместо стандартного правого подсоединения), выполняя следующие инструкции.

- 1 Освободить стержень **T** (Рис. 21) и вынуть его из ложа наружу.
- 2 Снять винты **V1**, **V2**, **V3**, **V4**, **VT1** и **VT2** (Рис. 21).
- 3 Отсоединить кабель запального электрода **CA** от запальной платы Рис. 22.
- 4 Отсоединить соединительный разъем **CR** от печатной платы (Рис. 22).
- 5 Снять вместе фланец и головку сгорания (Рис. 22).
- 6 Снять патрубок **TR**, установить его в новом положении, закрепить винты **VT1** и **VT2** (Рис. 24).

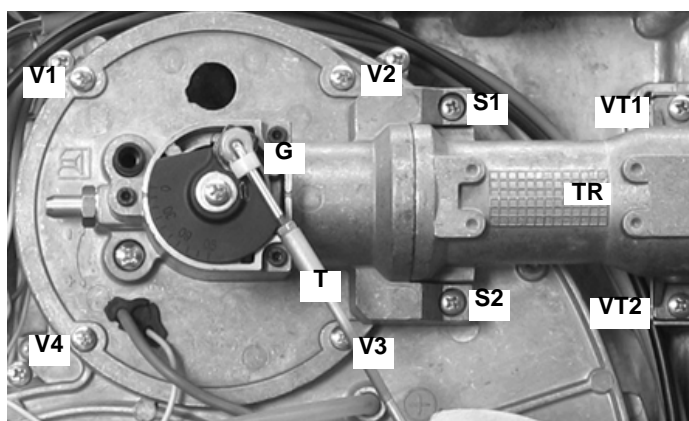


Рис. 21

ЗАБЛОКИРОВАНО

РАЗБЛОКИРОВАНО

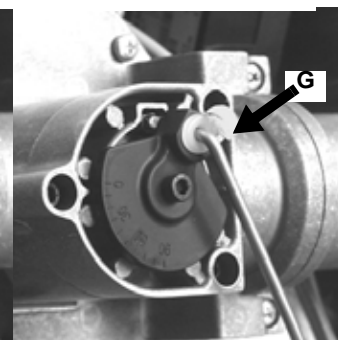
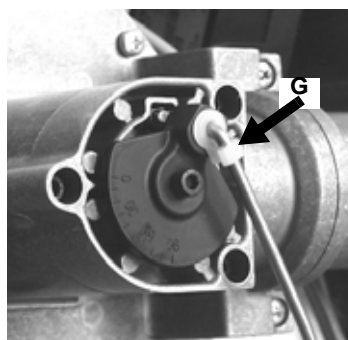


Рис. 23

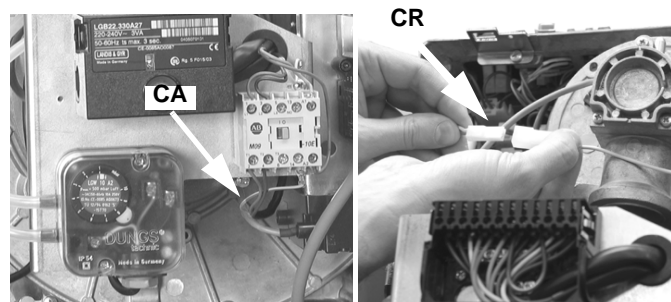


Рис. 22

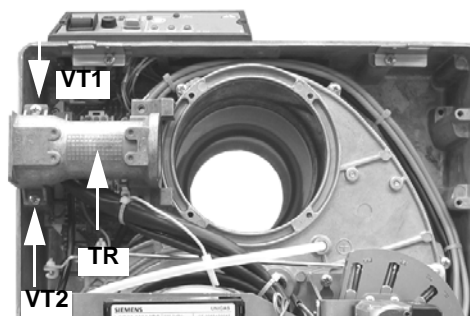


Рис. 24



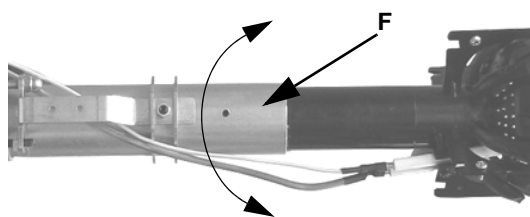


Рис. 25

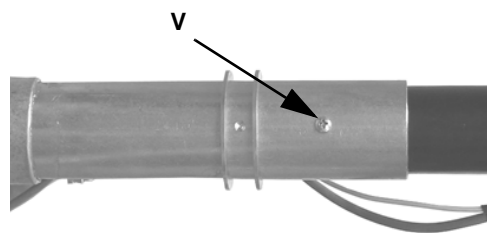


Рис. 26

- 7 Открутить винт **V**, который крепит головку сгорания к трубке головки, повернуть головку на 180°, как указано на Рис. 26), вплоть до отверстия **F** и закрепить вновь винт **V** (Рис. 25 - Рис. 26).
- 8 Снять вместе фланец и головку сгорания
- 9 Повернуть диск **D**, который крепит дроссельный клапан, действуя следующим образом Рис. 28.
- 10 Открутить винт **VF**.
- 11 Повернуть на 180° диск **D** и закрепить винт **VF** (Рис. 28).

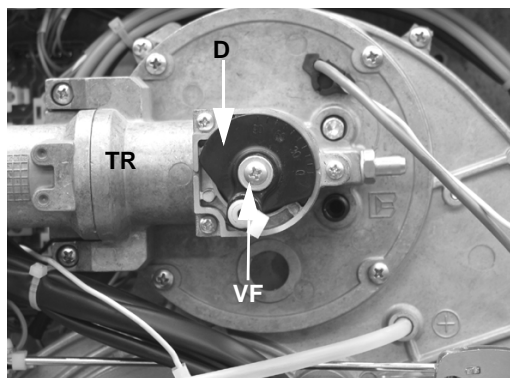


Рис. 27 Стандартное положение

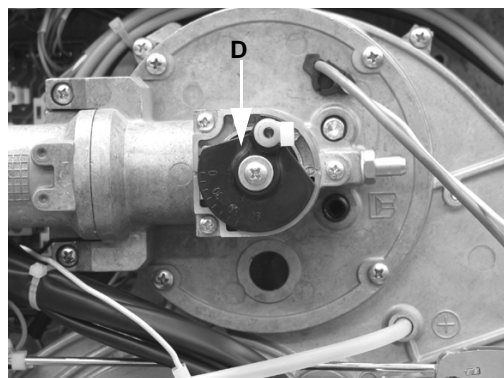


Рис. 28 Новое положение

- 12 вновь подсоединить **CR** и **CF**.
- 13 Повторить пункты от 1 до 5 в обратном порядке.
- 14 Установить на место болт **T** и зацепить его с помощью пластмассового фиксатора **G**.

## ЭЛЕКТРИЧЕСКИЕ ПОДКЛЮЧЕНИЯ



**СОБЛЮДАЙТЕ ОСНОВНЫЕ ПРАВИЛА БЕЗОПАСНОСТИ. УБЕДИТЕСЬ В ПОДСОЕДИНЕНИИ ЗАЗЕМЛЕНИЯ К СИСТЕМЕ, ПРИ ПОДСОЕДИНЕНИИ БУДЬТЕ ВНИМАТЕЛЬНЫ И НЕ ПОМЕНЯЙТЕ МЕСТАМИ ФАЗУ И НЕЙТРАЛЬ, ПОДГОТОВЬТЕ ДИФФЕРЕНЦИАЛЬНЫЙ, ТЕРМОМАГНИТНЫЙ ВЫКЛЮЧАТЕЛЬ, ПОДХОДЯЩИЙ ДЛЯ ПОДКЛЮЧЕНИЯ К СЕТИ.**



**ВНИМАНИЕ:** прежде чем выполнять электрические соединения, убедитесь, что выключатель линии находится в положении 0 (“OFF” - отключено). Прочитать внимательно главу “ПРЕДУПРЕЖДЕНИЯ” в части “Электрическое питание”.

Для выполнения подсоединений действовать следующим образом:

- 1 определить назначения соединительного разъема или разъемов, выходящих из горелки, в зависимости от модели:
  - 7-и полюсный соединительный разъем - для питания (всех моделей);
  - 4-х полюсный соединительный разъем - (для горелок АВ - двухступенчатых; PR - прогрессивных; MD - модулирующих)
  - 3-х полюсный соединительный разъем (только для NG/NGX400);
- 2 выполнить подсоединения к соединительным разъемам, на основании модели горелки (см. следующий параграф)
- 3 после проверки подсоединений, проверить направление вращения двигателя вентилятора (см. следующие) параграфы
- 4 горелка готова для последующих регулировок.

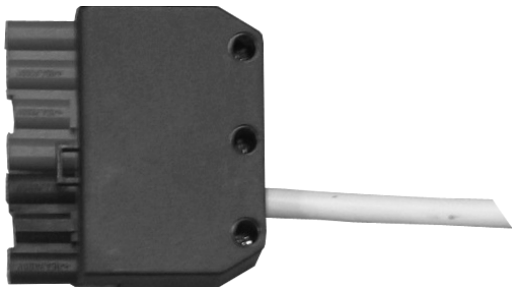
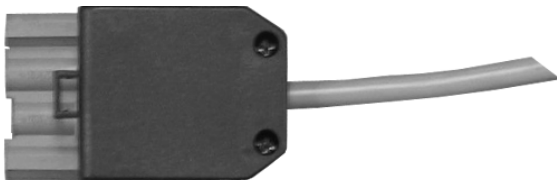
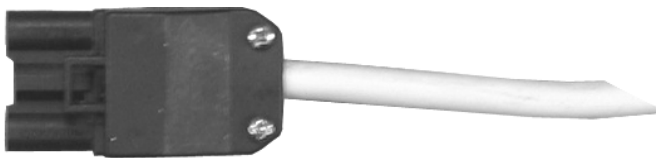


**ВНИМАНИЕ:** горелка поставляется с электрической перемычкой между клеммами Т6 и Т8 в 4-х полюсной вилке ТАВ, со стороны внешних подключений. Если подключается термостат большого/малого пламени ТАВ, снять эту перемычку до подключения термостата.



**ВАЖНО:** перед запуском горелки, убедиться в том, что соединители правильно подключены, в соответствии с указанными схемами.

**Идентификация соединительных разъемов** Выполнить электрические подключения, согласно приведенных ниже схем.

<p><b>СОЕДИНИТЕЛЬНЫЙ РАЗЪЕМ ДЛЯ ПИТАНИЯ</b> (Рис. 32 - Рис. 34 - Рис. 36)</p>	 <p style="text-align: right;">Рис. 29</p>
<p><b>Разъем БОЛЬШОГО/МАЛОГО пламени</b> (прогрессивных горелки, Рис. 34)</p> <p><b>Разъем для подключения зондов</b> (модулирующие горелки, )</p>	 <p style="text-align: right;">Рис. 30</p>
<p><b>Соединительный разъем двигателя вентилятора</b> (NG/NGX400) (Рис. 33 - - )</p>	 <p style="text-align: right;">Рис. 31</p>

## Схемы подсоединений соединительных разъемов

### ● Соединительные разъемы для одноступенчатых горелок:

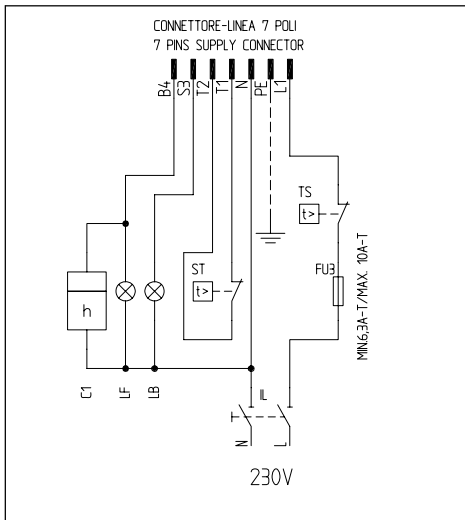


Рис. 32 - 7-х полюсные соединительные разъемы

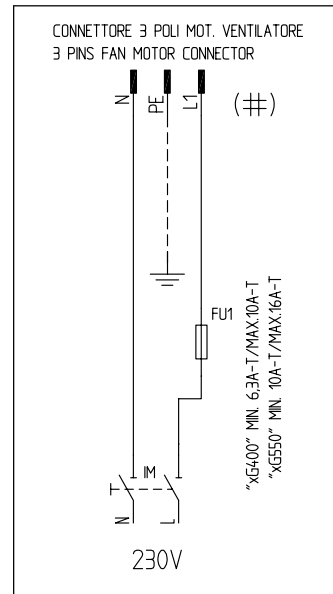


Рис. 33 3-х полюсные соединительные разъемы NG/LG/NGX400

### ● Соединительные разъемы для прогрессивных горелок:

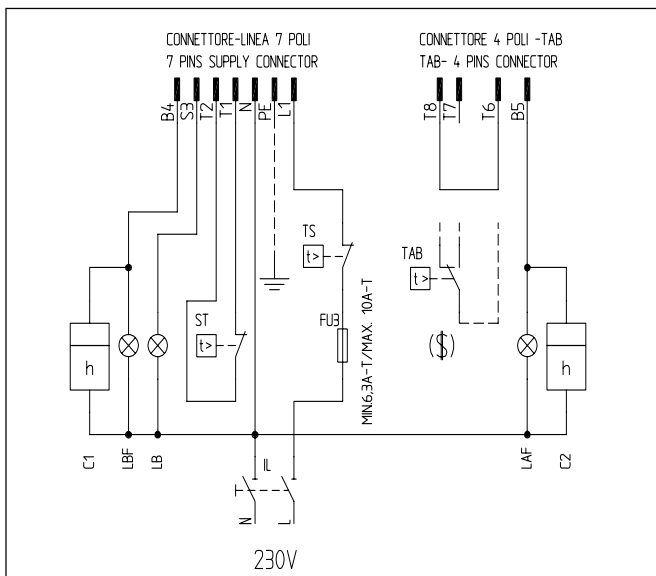


Рис. 34 - 7- и 4-х полюсные соединительные разъемы

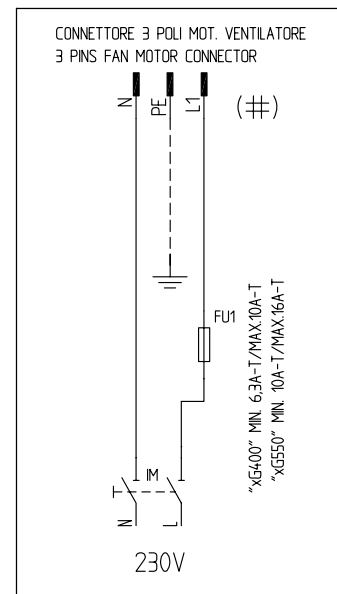


Рис. 35: 3-х полюсный соединительный разъем электродвигателя для NG/LG/NGX400

#### Описание

C1	СЧЕТЧИК ЧАСОВ РАБОТЫ НА НИЗКОМ ПЛАМЕНИ
C2	СЧЕТЧИК ЧАСОВ РАБОТЫ НА ВЫСОКОМ ПЛАМЕНИ
FU1	ПЛАВКИЙ ПРЕДОХРАНИТЕЛЬ ЛИНИИ ДВИГАТЕЛЯ ВЕНТИЛЯТОРА
FU3	ПЛАВКИЙ ПРЕДОХРАНИТЕЛЬ ЛИНИИ
IL	ВЫКЛЮЧАТЕЛЬ ЛИНИИ ГОРЕЛКИ
IM	ВЫКЛЮЧАТЕЛЬ ЛИНИИ ДВИГАТЕЛЯ ВЕНТИЛЯТОРА
KM1	КОНТАКТОР ДВИГАТЕЛЯ ВЕНТИЛЯТОРА
LAF	СИГНАЛЬНАЯ ЛАМПОЧКА ВЫСОКОГО ПЛАМЕНИ ГОРЕЛКИ
LB	СИГНАЛЬНАЯ ЛАМПОЧКА БЛОКИРОВКИ ГОРЕЛКИ

LBF	СИГНАЛЬНАЯ ЛАМПОЧКА НИЗКОГО ПЛАМЕНИ ГОРЕЛКИ
MV	ДВИГАТЕЛЬ ВЕНТИЛЯТОРА
ST	СЕРИЯ ТЕРМОСТАТОВ/РЕЛЕ ДАВЛЕНИЯ
TAB	ТЕРМОСТАТ/РЕЛЕ ДАВЛЕНИЯ ВЫСОКОГО/НИЗКОГО ПЛАМЕНИ
TS	ПРЕДОХРАНИТЕЛЬНЫЙ ТЕРМОСТАТ/РЕЛЕ ДАВЛЕНИЯ
CONN-МОТОРЕ	СОЕДИНИТЕЛЬ ДВИГАТЕЛЯ ВЕНТИЛЯТОРА
CONN-LINEA	СОЕДИНИТЕЛЬ ПИТАНИЯ ГОРЕЛКИ
CONN-TAB	СОЕДИНИТЕЛЬ ВЫСОКОГО/НИЗКОГО ПЛАМЕНИ
(\$)	ЕСЛИ ПРЕДУСМОТРЕНО "ТАВ", УБРАТЬ ПЕРЕМЫЧКУ МЕЖДУ КЛЕММАМИ T6-T8

● Соединительные разъемы для модулирующих горелок:

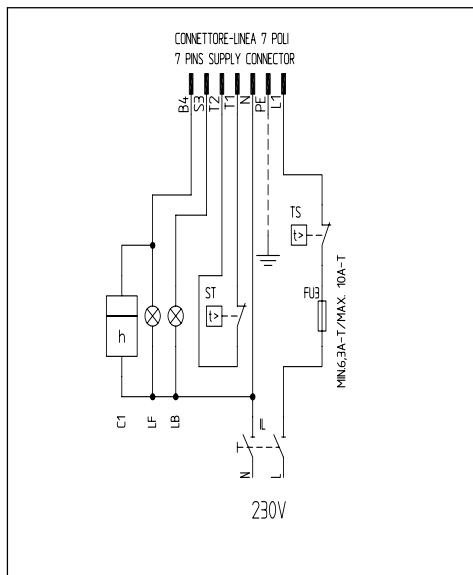
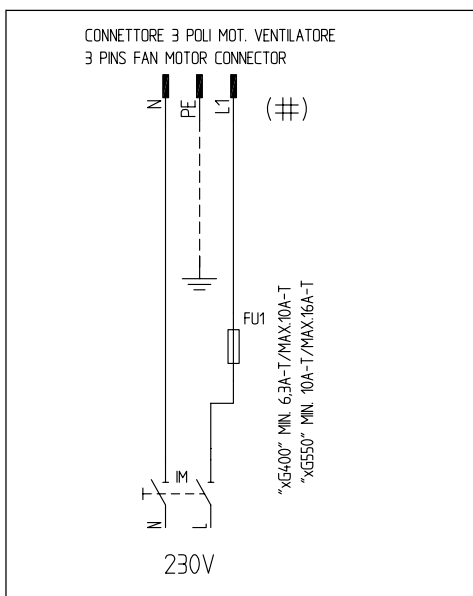


Рис. 36 - - 7-и полюсный соединительный разъем



- NG/LG/NGXG400

Рис. 37: 3-х полюсный соединительный разъем электродвигателя для

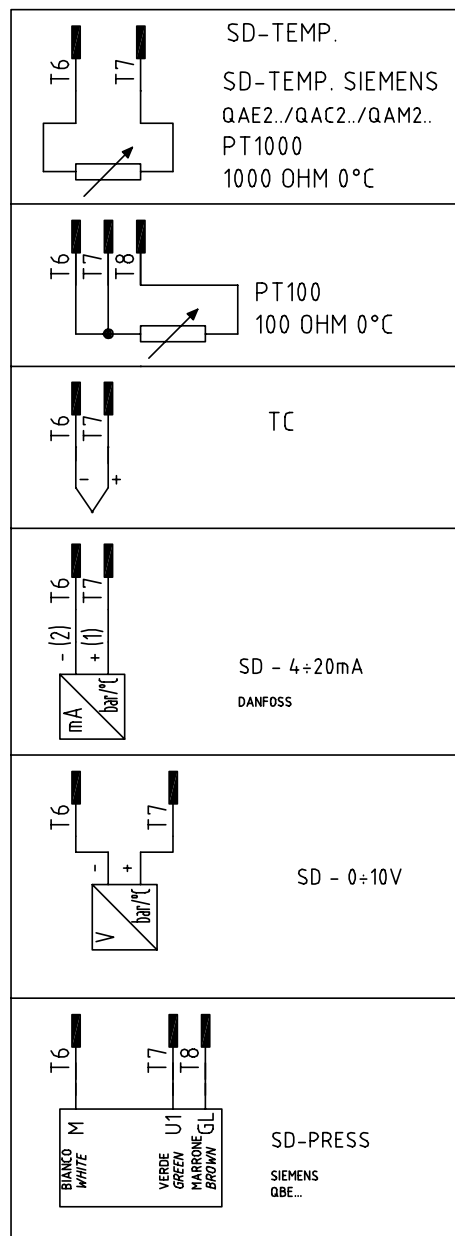


Рис. 38 - - 4-х полюсный соединительный разъем для подсоединения датчиков

**Условные обозначения**

- C1 Счетчик времени работы на малом пламени
- FU1 Плавкий предохранитель линии двигателя вентилятора
- FU3 Плавкий предохранитель линии
- FU4 Вспомогательный плавкий предохранитель
- IL Выключатель линии горелки
- IM Выключатель линии двигателя вентилятора
- KM1 Контакт двигателя вентилятора
- LANDIS RWF40 Модулирующий регулятор горелки
- LB Лампочка сигнализации блокировки горелки

- LBF Лампочка сигнализации низкого пламени горелки
- MV Двигатель вентилятора
- SD-0:10V Сигнал под напряжением
- SD-0/4:20mA Сигнал под током
- SD-PRESS Датчик давления
- SMA Селектор MAN/AUTO - РУЧН/АВТ
- SMF Ручной селектор работы: MIN малое пламя; 0 стоит; MAX большое пламя
- ST Серия термостатов или реле давления
- TS Предохранительный термостат/реле давления

### Питание горелки без нейтрали

В том случае, если электрическое питание горелки 230 вольт фаза-фаза (без провода нейтрали), с электронным блоком Siemens LME2..(дополнительную информацию по устройству LME найдете в Приложении), необходимо добавить контур RC Siemens, RC466890660, как изображено на рисунке В.

#### Обозначения

Сопротивление (1Мом)Контур RC Siemens(Код: 2531003)**С** -

Конденсатор (22nF/250V)

**R** - Сопротивление (1Мом)

(\*\*\*) RC466890660 - Контур RC Siemens (Код: 2531003)

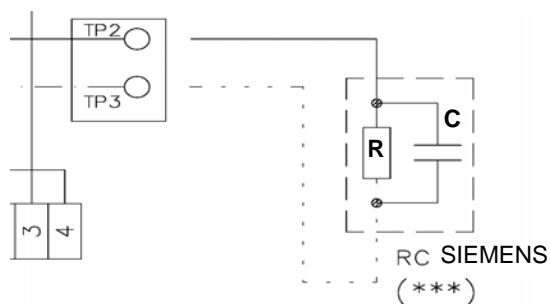


Рис. 39

### СХЕМА МОНТАЖА ГАЗОВОЙ РАМПЫ

На Рис. 40 приводится схема с компонентами газовой рампы, включенными в поставку, и теми, которые должны устанавливаться монтажником. Приведенная схема соответствует действующим законодательным положениям.

Горелка оборудована блоком клапанов DUNGS MBDLE (2 электроклапана + фильтр + стабилизатор + реле минимального давления газа).

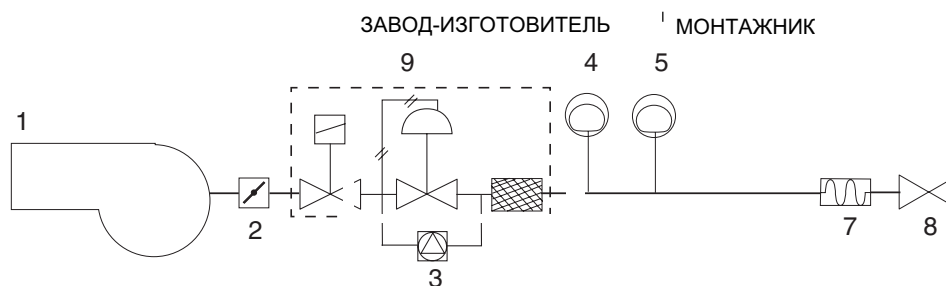


Рис. 40

#### Условные обозначения

- 1 Горелка
- 2 Блок клапанов «Мультиблок»
- 3 Блок контроля герметичности (опция для мощностей < 1200 кВт)
- 4 Антивибрационная муфта
- 5 Ручной отсечной кран
- 6 Дроссельный клапан

## РЕГУЛИРОВАНИЕ РАСХОДА ВОЗДУХА И ГАЗА

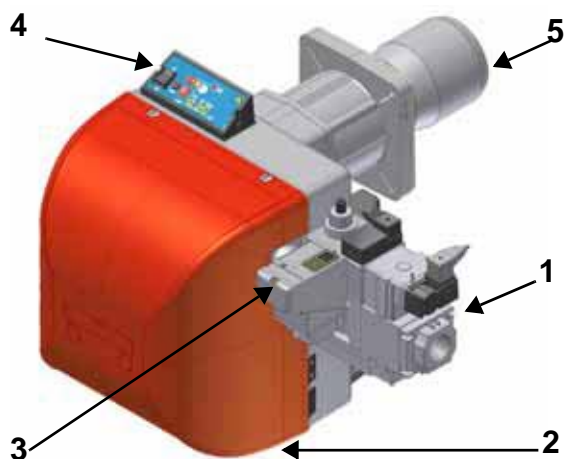


Рис. 41

### ОБОЗНАЧЕНИЯ

- 1 ГРУППА ГАЗОВЫХ КЛАПАНОВ
- 2 КОЖУХ
- 3 БЛОК КОНТРОЛЯ ГЕРМЕТИЧНОСТИ КЛАПАНОВ
- 4 ПАНЕЛЬ КОНТРОЛЯ БЛОК КОНТРОЛЯ ГЕРМЕТИЧНОСТИ КЛАПАНОВ
- 5 СОПЛОБЛОК КОНТРОЛЯ ГЕРМЕТИЧНОСТИ КЛАПАНОВ

### Регулирование открытия воздушной заслонки и дроссельного газового клапана

Для того, чтобы выполнить регулировки, необходимо открутить блокировочные винты и снять кожух горелки (см. Рис. 41 - 2)

**⚠ВНИМАНИЕ:** Во время выполнения регулировки следите за тем, чтобы горелка не работала при недостаточном притоке воздуха (возникает опасность образования угарного газа); в случае, если это произошло, выключите горелку, увеличьте открытие воздушной заслонки и снова запустите горелку с целью удаления угарного газа из камеры сгорания.

### Мощность при розжиге

Мощность при розжиге не должна превышать 120 кВт (на одноступенчатых горелках) или 1/3 от максимальной рабочей мощности (на двухступенчатых, прогрессивных и модулирующих горелках). С тем, чтобы отвечать этим требованиям, горелки оснащаются дроссельными клапанами и/или медленно открывающимися предохранительными клапанами.

На двухступенчатых, прогрессивных или модулирующих горелках, мощность работы на малом пламени должна быть выше минимальной мощности, указанной в диапазоне работы горелки (см. "Диапазон работы" на стр18).

### Горелки модели LG/NG/NGX280 - ОДНОСТУПЕНЧАТОЕ функционирование

**Важно!** Отрегулировать расход воздуха, ориентируясь на следующие примерные значения:

Максимальное содержание кислорода в отходящих газах равно:

- 3,5% - для одноступенчатых горелок или при работе в режиме большого пламени - для двухступенчатых, прогрессивных и модулирующих горелок.

- 4,8% - при работе в режиме малого пламени - для двухступенчатых, прогрессивных и модулирующих горелок.

Для того, чтобы выполнить регулировки расхода воздуха и газа в одноступенчатых моделях, действовать следующим образом:

1 разжечь горелку;

2 отрегулировать расход газа с помощью газовых клапанов;

3 проверить давление, используя манометр, подсоединенный к штуцеру для отбора давления, и кривые давления на головке сгорания (см. "Кривые давления на головке сгорания, в зависимости от расхода газа" на стр 15); для более точного контроля - использовать газовый счетчик).

Теперь надо отрегулировать расход воздуха:

4 расслабить винт **VR** (на Рис. 42)

5 сместить индикатор **ID** (на Рис. 42) вдоль градуированной прорези в сторону + или -, для увеличения или уменьшения расхода воздуха, на основании требуемых значений продуктов сгорания; вновь закрепить винт (на Рис. 42).

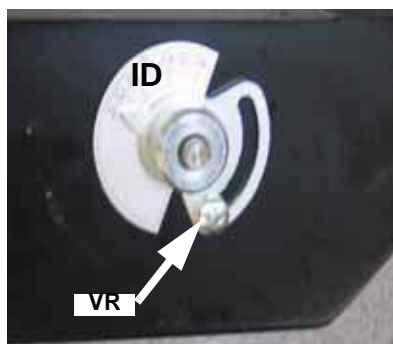


Рис. 42

### Горелки модели LG/NG/NGX280 - ДВУХСТУПЕНЧАТОЕ функционирование

При испытаниях на заводе-изготовителе, положение дроссельного клапана, воздушной заслонки в режиме малого пламени и настройки сервопривода устанавливаются на средние значения.

Для изменения значений заводской настройки горелки во время испытаний на конечном объекте, придерживаться следующих процедур:

1 включить горелку и вывести ее в режим большого пламени с помощью термостата **TAB** котла;

2 отрегулировать расход газа, как это описано в предыдущем параграфе.

3 Регулирование расхода воздуха горения осуществляется с помощью сервопривода. Сервопривод должен быть всегда повернут на 90° (см. следующий параграф), при любой настройке большого и малого пламени. Открытие воздушной заслонки регулируется с помощью кулачка с прорезью на Рис. 42.. Для того, чтобы отрегулировать расход воздуха, необходимо ослабить гайку **RA** (Рис. 43) и двигать рычажок **VRA** вдоль прорези, как указано, для увеличения или уменьшения расхода воздуха, пока не получите необходимый расход, затем заблокировать гайку **RA** в соответствующем положении.

4 Вывести горелку в режим малого пламени с помощью термостата **TAB**.

При возникновении необходимости подкорректировать расход газа, отрегулированный согласно пунктов 1 и 2 этого параграфа, ослабить винт **V1** (Рис. 44) и отрегулировать угол раскрытия дроссельного клапана, вращая пластинку **C**, воздействуя на винт **V3** (вращение по часовой стрелке - для уменьшения расхода газа, а против часовой стрелки - для увеличения). Индикатор **S** указывает угол раскрытия.

**Примечание:** Если необходимо изменить мощность горелки в режиме малого пламени, после выполнения всех регулировок, воздействовать на соответствующий кулачок сервопривода (см. следующий параграф). После этой операции проверить расход газа и, при необходимости, повторить пункт 4.

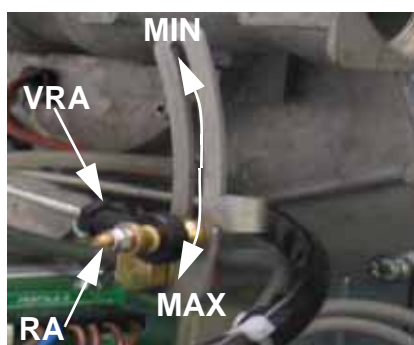


Рис. 43

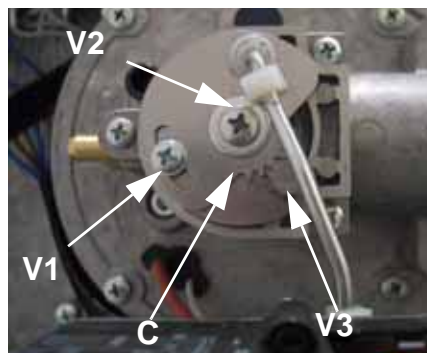


Рис. 44

### Горелки модели LG/NG/NGX350(240)-400 - ОДНОСТУПЕНЧАТОЕ функционирование

Для того, чтобы выполнить регулировки расхода воздуха и газа в одноступенчатых моделях, действовать следующим образом:

1. разжечь горелку;

2. отрегулировать расход газа с помощью газовых клапанов;

3 проверить давление, используя манометр, подсоединенный к штуцеру для отбора давления, и кривые давления на головке сгорания (см. "Кривые давления на головке сгорания, в зависимости от расхода газа"); для более точного контроля - использовать газовый счетчик).

Теперь надо отрегулировать расход воздуха:

4 ослабить винт **VR** (на Рис. 45)

5 сместить индикатор **ID** вдоль градуированной прорези в сторону + или -, для увеличения или уменьшения расхода воздуха, на основании требуемых значений продуктов сгорания;

6 вновь закрепить винт **VR**.

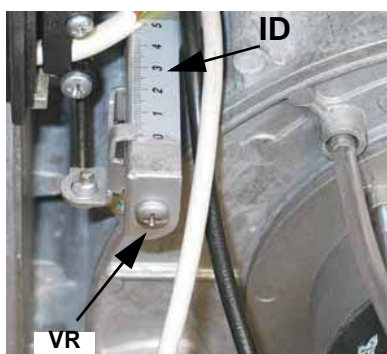


Рис. 45

### **Горелки модели LG/NG/NGX350(240)-400 - Двухступенчатое, Модулирующее функционирование**

При испытаниях на заводе-изготовителе, положение дроссельного клапана, воздушной заслонки в режиме малого пламени и настройки сервопривода устанавливаются на средние значения. Регулирование воздуха горения осуществляется с помощью сервопривода **SC** (См. Рис. 46). Сервопривод должен быть всегда повернут на 90° (см. следующий параграф), при любой настройке большого и малого пламени.

Для изменения значений заводской настройки горелки необходимо определить профиль пластинки варьируемого сектора: таким образом, во время работы, сервопривод изменит расход воздуха, а следовательно и расход газа, следуя профилю настройки. Действительно, при последовательном открытии воздушной заслонки, контролируемого сервоприводом, достигается последовательное открытие и дроссельного газового клапана.

Для того, чтобы выполнить настройку горелки во время испытаний на конечном объекте, придерживаться следующих процедур:

- 1 включить горелку и вывести ее в режим большого пламени с помощью термостата большого/малого пламени **TAB**;
- 2 отрегулировать расход газа, как это описано в предыдущем параграфе.

Для того, чтобы отрегулировать расход воздуха, действовать следующим образом:

- 3 на большом пламени и с сервоприводом в положении 90° найти винт **V** варьируемого сектора **SV** (Рис. 46), соответствующий подшипникам, которые скользят по пластинке и соответствуют положению сервопривода
- 4 открутить винт **V** - для увеличения расхода воздуха или закрутить его - для уменьшения;
- 5 после установления максимального расхода, на секунду замкнуть клеммы **T6** и **T7**, соответствующие термостату **TAB** (см. стр.26): сервопривод начнет двигаться в положение малого пламени;
- 6 затем отрегулировать винт **V**, соответствующий этому положению;
- 7 опять замкнуть на секунду клеммы **T6** и **T7** и повторить все с пункта 5;
- 8 повторить операции по всему ходу сервопривода, с тем, чтобы выполнить настройку по всему профилю пластинки.

**Примечание:** Если необходимо изменить мощность горелки в режиме малого пламени, необходимо воздействовать напрямую на соответствующий кулачок сервопривода (см. следующий параграф). После этой операции проверить расход газа и анализы уходящих газов через штуцеры по отбору давления, описанные на стр.... При недостатке или избытке воздуха воздействовать на винты **V** варьируемого сектора (Рис. 46) в соответствии с точкой регулирования воздуха в режиме малого пламени ( откручивая - расход увеличивается, закручивая - расход уменьшается).

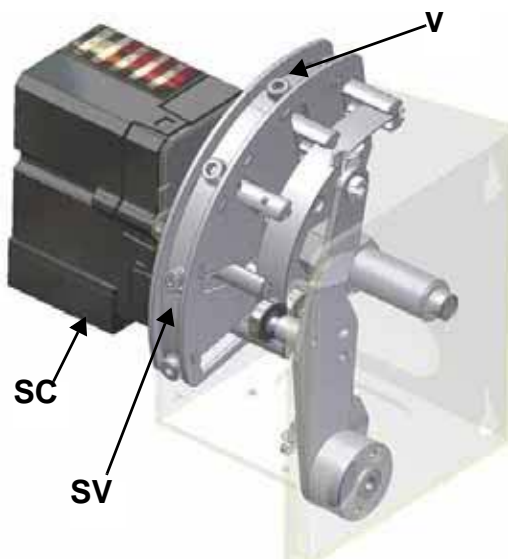


Рис. 46



## Регулирование клапанной группы - Рис. 41 - 1



**ВНИМАНИЕ! ОПЛОМБИРОВАННЫЕ ВИНТЫ НЕ ДОЛЖНЫ ОТКРУЧИВАТЬСЯ НИ В КОЕМ СЛУЧАЕ! ЕСЛИ ЭТО ПРОИЗОЙДЕТ, ТО ГАРАНТИЯ НА ЭТОТ КОМПОНЕНТ МОМЕНТАЛЬНО НАРУШАЕТСЯ!**

### Мультиблок MB-DLE

Мультиблок - это компактная группа, состоящая из двух клапанов, реле давления газа, стабилизатора давления и газового фильтра. Может использоваться с блоками контроля герметичности Dungs VPS504. Регулировка газового клапана выполняется при помощи регулятора RP после ослабления на несколько оборотов стопорного винта VB. При откручивании регулятора RP клапан открывается, при закручивании - закрывается. Для регулировки быстрого срабатывания снять колпачок T, перевернуть его и вдеть на ось VR соответствующим пазом, расположенным сверху. При ввинчивании расход при зажигании уменьшается, при отвинчивании - расход при зажигании увеличивается. Не регулируйте винт VR при помощи отвёртки. Стабилизатор давления регулируется при помощи винта VS, расположенного под крышкой C: при ввинчивании давление увеличивается, при отвинчивании - уменьшается.

Н.В.: Винт VSB должен сниматься только для замены катушки

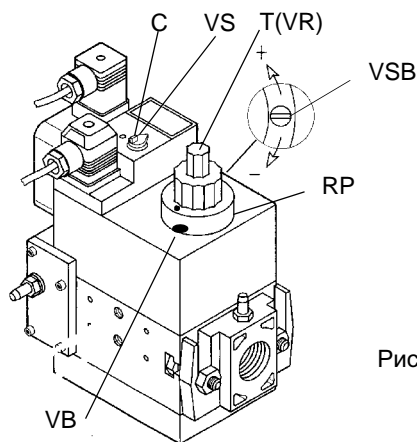


Рис. 47

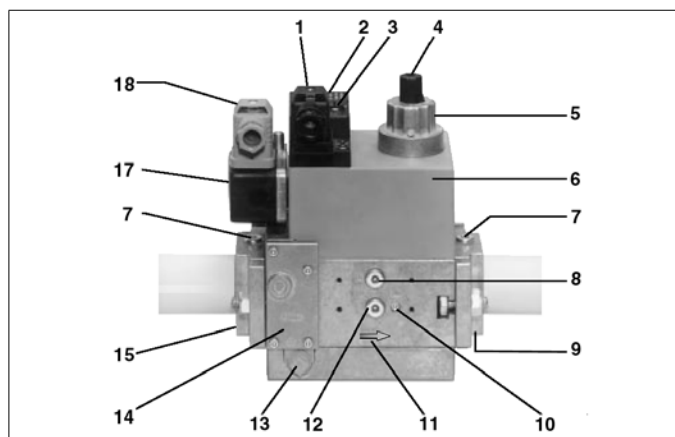


Рис. 48

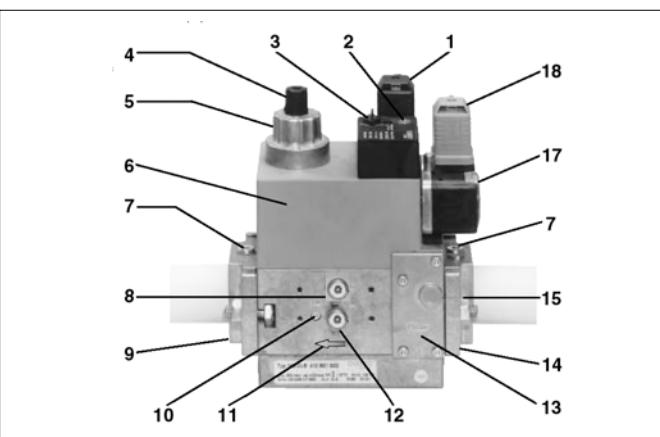


Рис. 49

### Условные обозначения

- |   |  |
|---|--|
| 1 Электрическое подключение клапанов                          | 9 Фланец на выходе   |
| 2 Индикатор эксплуатации                                      | 10 Соединение измерителя M4 после клапана 2                    |
| 3 Кольцо для установки по отвесу                              | 11 Направление потока газа                                     |
| 4 Крышечка регулирования                                      | 12 Соединение измерителя G 1/8 после клапана 1, с обеих сторон |
| 5 Гидравлический тормоз или тарелка регулирования             | 13 Соединение измерителя G 1/8 после клапана 1, с обеих сторон |
| 6 Катушка   | 14 Фильтр (под крышкой))                                       |
| 7 Соединение измерителя G 1/8                                 | 15 Фланец на входе   |
| 8 Соединение измерителя G 1/8 после клапана 1, с обеих сторон | 17 Реле давления   |
|   | 18 Электрическое подключение реле давления                     |

### Блок контроля герметичности VPS504 (опция)

В его задачу входит проверка герметичности отсечных газовых клапанов. Проверка осуществляется, как только термостат котла подаёт сигнал, разрешающий пуск горелки через внутренний мембранный насос, под давлением в испытательном контуре, превышающем на 20 мбар давление на подаче газа.

Для того, чтобы установить блок контроля герметичности DUNGS VPS504 на клапанах MD/DLE, действовать следующим образом:

- 1). отключить подачу газа;
- 2). отключить электрическое питание
- 3). снять крепежные винты группы Multibloc (Рис. 50-А)
- 4). вставить уплотнительные кольца (10,5x2,25) в VPS 504 (Рис. 51-В, Рис. 50-В)
- 5). закрутить 4 винта блока контроля герметичности (M4x16) Рис. 50-С.

В случае повторного монтажа (при трансформации или ремонте) вставить только винты.

- 6). При завершении всех операций проверить блок на герметичность и работу.

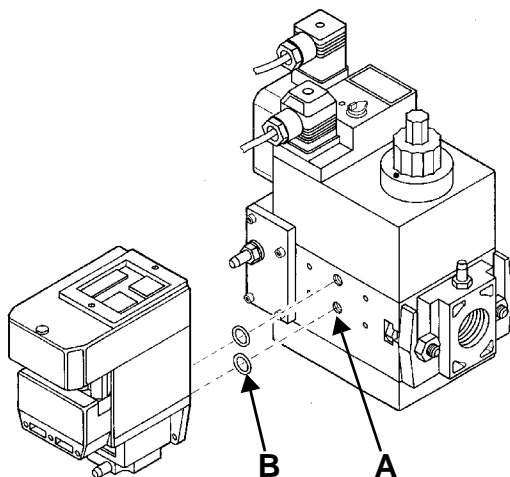


Рис. 50

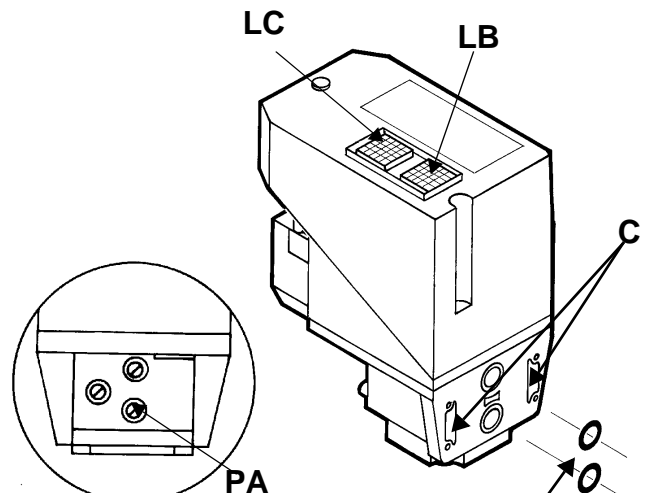
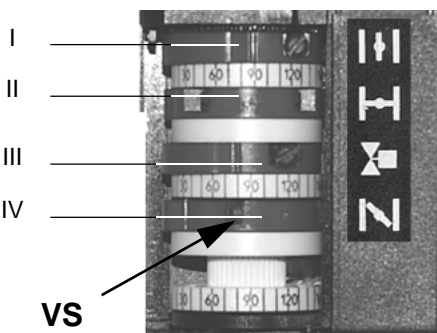


Рис. 51

Для проверки работы, подсоедините манометр к штуцеру для отбора давления PA (Рис. 51). Если проверка завершилась положительно, через несколько секунд загорается жёлтая лампочка LC. В противном случае загорается красная лампочка блокировки LB. Чтобы перезапустить горелку, необходимо разблокировать блок управления нажатием на светящуюся кнопку LB.

### РЕГУЛИРОВАНИЕ КУЛАЧКОВ СЕРВОПРИВОДА

Для калибровки см. следующую таблицу соответствия функций кулачков. На сервоприводе BERGER STA13B036 не предусматривается ручной орган управления воздушной заслонкой. Регулирование кулачков выполняется отверткой, которой отвинчивают или завинчивают винт внутри кулачка.



	BERGER STA4.5B0.3
Положение большого пламени (установить на 90°)	I
Положение малого пламени и зажигания	IV
Положение паузы (установить на 0°)	II
Не используется	III

Berger STA45B0.37/63N30L (LG/NG/NGX280) - Berger STA13B0.36/83N30L (LG/NG/NGX350(240)-400)

### Регулировка реле давления воздуха (Одноступенчатые горелки)

Для калибровки реле давления воздуха выполните следующие операции.:

- Снимите крышку из прозрачного пластика.
- При работающей горелке после завершения калибровки газа и воздуха медленно поверните по часовой стрелке регулировочное кольцо VR, обеспечивая блокировку горелки. Определите значение давления по шкале реле давления и понизьте его на 0,5 мбар.
- Повторите цикл зажигания горелки и проверьте, что она запускается правильно.
- Поставьте крышку из прозрачного пластика на реле давления.

### Регулировка реле давления воздуха (двухступенчатые, прогрессивные и модулирующие горелки)

Регулировка реле давления воздуха выполняется следующим образом:

- Снимите прозрачную пластиковую крышку.
- После выполнения регулировки расхода воздуха и газа включите горелку и на фазе предварительной продувки медленно поворачивайте регулировочное кольцо VR по часовой стрелке до тех пор, пока не сработает аварийная блокировка горелки.
- Считать на шкале значение давления и уменьшить его на 15%.
- Повторите цикл запуска горелки, проверяя, что она правильно функционирует.
- Установите на место прозрачную крышку реле давления.

### Регулировка реле минимального давления газа

Для калибровки реле давления газа выполните следующие операции:

- Снимите крышку из прозрачного пластика.
- При работающей горелке измерьте давление на штуцере отбора давления реле минимального давления газа, медленно закройте ручной отсекающий кран (см. "Схема монтажа газовой рампы") до обеспечения снижения давления на 50%. Вращайте регулировочное кольцо вплоть до отключения горелки. .
- Полностью откройте ручной отсекающий кран Установите на место прозрачную крышку.



Рис. 52

### Настройка реле максимального давления газа (там, где оно присутствует)

Для настройки реле действовать следующим образом:

1. снять прозрачную пластмассовую крышку;
2. замерить давление газа в сети без пламени в горелке;
3. установить на регулировочном кольце **VR**, значение, считанное в п.2 и увеличив его на 30%;
4. установить вновь на место прозрачную пластмассовую крышку

### Регулирование головки сгорания

На заводе-изготовителе головка сгорания горелки настраивается на положение максимальной мощности "МАХ". Настройка на максимальную мощность соответствует положению головки "выдвинута полностью вперед" - для стандартного типа горелок (Рис. 54) и положению "полностью назад" - для горелок с низкими выбросами NOx (Рис. 55). Установка головки в положении "полностью вперед" - подразумевает под собой ее выдвижение внутрь камеры сгорания котла, в то время положение "полностью назад" означает - в сторону оператора.

Для снятия головки сгорания - прочитайте пар. "Снятие и чистка головки сгорания" на стр 40.

Что касается работы на сниженной мощности, необходимо последовательно сдвинуть головку сгорания по направлению положения "МИН", вращая винт **VRT** (Рис. 53) по часовой стрелке. Индикатор D указывает на перемещение головки сгорания.

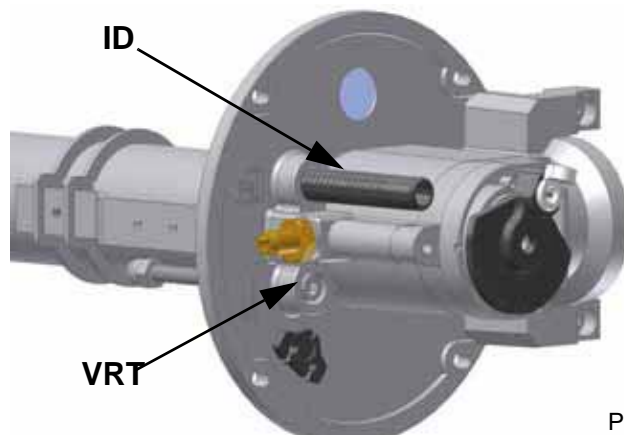


Рис. 53

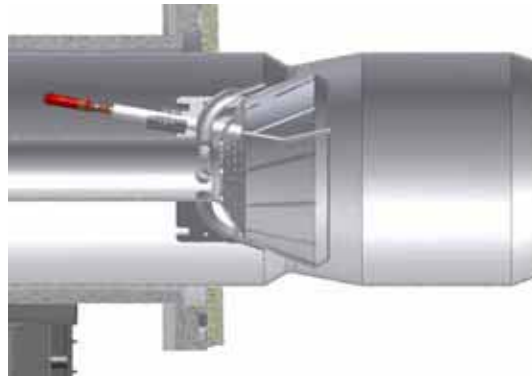
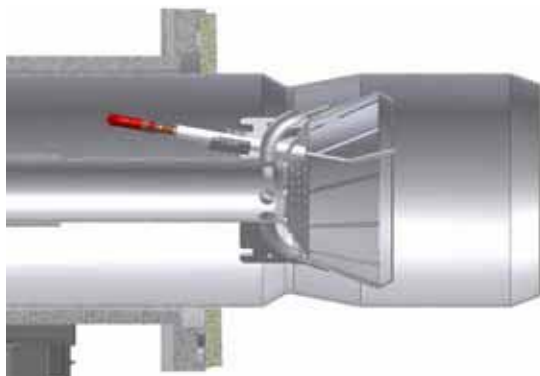


Рис. 54: Головка сгорания, выдвинутая полностью вперед Рис. 55: Головка сгорания, выдвинутая полностью назад

## ЧАСТЬ II: ИНСТРУКЦИЯ ПО ЭКСПЛУАТАЦИИ

### ОГРАНИЧЕНИЯ ПРИ ИСПОЛЬЗОВАНИИ

ГОРЕЛКА РАЗРАБОТАНА И ИЗГОТОВЛЕНА ДЛЯ РАБОТЫ НА ТЕПЛОГЕНЕРАТОРЕ (КОТЛЕ, ВОЗДУХОНАГРЕВАТЕЛЕ, ПЕЧИ И Т.Д.) ТОЛЬКО ПРИ УСЛОВИИ ПРАВИЛЬНОГО ПОДСОЕДИНЕНИЯ, ИСПОЛЬЗОВАНИЕ В ДРУГИХ ЦЕЛЯХ МОЖЕТ ПОСЛУЖИТЬ ИСТОЧНИКОМ ОПАСНОСТИ.

ПОЛЬЗОВАТЕЛЬ ДОЛЖЕН ОБЕСПЕЧИТЬ ПРАВИЛЬНЫЙ МОНТАЖ АППАРАТА, ПОРУЧИВ УСТАНОВКУ КВАЛИФИЦИРОВАННОМУ ПЕРСОНАЛУ, А ВЫПОЛНЕНИЕ ПЕРВОГО ЗАПУСКА ГОРЕЛКИ - СЕРВИСНОМУ ЦЕНТРУ, ИМЕЮЩЕМУ РАЗРЕШЕНИЕ ЗАВОДА-ИЗГОТОВИТЕЛЯ ГОРЕЛКИ.

ОСОБОЕ ВНИМАНИЕ НЕОБХОДИМО УДЕЛИТЬ ЭЛЕКТРИЧЕСКИМ СОЕДИНЕНИЯМ С РЕГУЛИРОВОЧНЫМИ И ПРЕДОХРАНИТЕЛЬНЫМИ ПРИСПОСОБЛЕНИЯМИ ТЕПЛОГЕНЕРАТОРА (РАБОЧИМИ И ПРЕДОХРАНИТЕЛЬНЫМИ ТЕРМОСТАТАМИ И Т.Д.), КОТОРЫЕ ОБЕСПЕЧИВАЮТ ПРАВИЛЬНУЮ И БЕЗОПАСНУЮ РАБОТУ ГОРЕЛКИ.

НЕ ДОПУСКАЕТСЯ ВКЛЮЧЕНИЕ ГОРЕЛКИ ДО МОНТАЖА НА ТЕПЛОГЕНЕРАТОРЕ ИЛИ ПОСЛЕ ЕЁ ЧАСТИЧНОГО ИЛИ ПОЛНОГО ДЕМОНТАЖА (ОТСОЕДИНЕНИЕ, ДАЖЕ ЧАСТИЧНОЕ, ЭЛЕКТРОПРОВОДОВ, ОТКРЫТИЕ ЛЮКА ГЕНЕРАТОРА, ДЕМОНТАЖА ЧАСТЕЙ ГОРЕЛКИ).

НЕ ДОПУСКАЕТСЯ ОТКРЫТИЕ И ДЕМОНТАЖ КАКОЙ-ЛИБО ЧАСТИ ГОРЕЛКИ.

ИСПОЛЬЗУЙТЕ ТОЛЬКО ГЛАВНЫЙ ВЫКЛЮЧАТЕЛЬ ("ON-OFF" (ВКЛ./ВЫКЛ.)), КОТОРЫЙ БЛАГОДАРЯ СВОЕЙ ДОСТУПНОСТИ СЛУЖИТ ТАКЖЕ АВАРИЙНЫМ ВЫКЛЮЧАТЕЛЕМ, И, ПРИ НЕОБХОДИМОСТИ, ДЕБЛОКИРОВОЧНУЮ КНОПКУ.

ПРИ ПОВТОРНОМ СРАБАТЫВАНИИ АВАРИЙНОЙ СИСТЕМЫ БЛОКИРОВКИ, НЕ НАСТАИВАЙТЕ НА ВКЛЮЧЕНИИ ЧЕРЕЗ ДЕБЛОКИРОВОЧНУЮ КНОПКУ, А ОБРАТИТЕСЬ К КВАЛИФИЦИРОВАННОМУ ПЕРСОНАЛУ ДЛЯ УСТРАНЕНИЯ НЕПОЛАДКИ.

ВНИМАНИЕ: ВО ВРЕМЯ НОРМАЛЬНОЙ РАБОТЫ ЧАСТИ ГОРЕЛКИ, РАСПОЛОЖЕННЫЕ РЯДОМ С ТЕПЛОГЕНЕРАТОРОМ (СОЕДИНИТЕЛЬНЫЙ ФЛАНЕЦ), НАГРЕВАЮТСЯ. НЕ ПРИКАСАЙТЕСЬ К НИМ ВО ИЗБЕЖАНИЕ ПОЛУЧЕНИЯ ОЖОГОВ.

## РАБОТА ГОРЕЛКИ

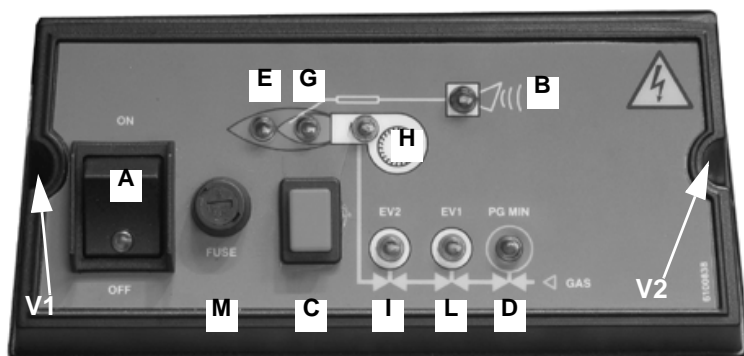


Рис. 56 - : Одноступенчатые и двухступенчатые горелки



Рис. 57 - : МОДУЛИРУЮЩИЙ РЕГУЛЯТОР

### Обозначения - Рис. 56

- A Главный выключатель включено - выключено
- B Сигнальная лампочка блокировки
- C Кнопка сброса блокировки с блока управления горелки (опция)
- D Сигнальная лампочка разрешительного сигнала реле минимального давления газа
- E Сигнальная лампочка работы в режиме большого пламени (или воздушная заслонка открыта, на фазе предварительной продувки)
- G Сигнальная лампочка работы в режиме малого пламени
- H Сигнальная лампочка работы запального трансформатора
- I Лампочка открытия клапана EV2
- L Лампочка открытия клапана EV1
- M Плавкий предохранитель

- Установить на положение ON (ВКЛ) выключатель A на электрощите горелки.
- Убедиться, что блок контроля пламени не заблокирован (горит индикатор B), при необходимости разблокировать его с помощью кнопки C (reset - сброс блокировки), нажимая на нее более 0,5 секунд, но менее 3;
- Убедиться, что ряд термостатов (или реле давления) дает разрешение на работу горелку.
- Убедиться, что давление газа достаточное (об этом сигнализирует зажигающийся индикатор D).

**Касается только горелок с блоком контроля герметичности:** начинается цикл проверки устройства контроля герметичности газовых клапанов, завершение проверки сигнализируется включением специального индикатора на самом блоке контроля герметичности. По завершении проверки газовых клапанов, начинается цикл запуска горелки. При утечке газа из одного из газовых клапанов, блок контроля герметичности блокируется и на нем зажигается красный индикатор. Для разблокировки, необходимо нажать кнопку разблокировки на устройстве контроля герметичности.

### Все горелки

- В начале цикла запуска горелки в работу, сервопривод устанавливает воздушную заслонку в максимально открытое положение, затем запускается двигатель вентилятора и начинается фаза предварительной продувки. В течение фазы предварительной продувки, зажеженный индикатор E на лицевой панели, сигнализирует о полном открытии воздушной заслонки.
- По завершении предварительной продувки, воздушная заслонка устанавливается в положение, на котором она должна находиться во время розжига горелки, вводится в действие запальный трансформатор (о чем сигнализирует индикатор H на панели) и, через 3 секунды, подается питание на два газовых клапана EV1 и EV2 (соответствующие индикаторы L и I на графической панели).
- Через 3 секунды после открытия газовых клапанов, запальный трансформатор исключается из контура и индикатор H отключается.

**Одноступенчатые горелки:** если горелка работает на максимальной мощности, то индикаторы E и G горят;

**Двухступенчатые горелки:** если горелка работает на малом пламени (горит индикатор G); через 8 секунд начинает работать на двух ступенях и горелка автоматически выводится в режим большого пламени (зажигается индикатор E), или остается на малом пламени, в зависимости от потребностей отопительной системы.

Необходимо, хотя бы раз в год, выполнять нижеуказанные операции по уходу за горелкой. В случае сезонной работы горелки, рекомендуется выполнять профилактику в конце каждого отопительного сезона; в случае же непрерывной работы необходимо выполнять профилактику через каждые 6 месяцев.



**Н.В. Все работы на горелке должны производиться при разомкнутом главном выключателе и при закрытых отсечных газовых клапанах.**

**ВНИМАНИЕ: ВНИМАТЕЛЬНО ПРОЧИТАЙТЕ ПРЕДУПРЕЖДЕНИЯ В НАЧАЛЕ ИНСТРУКЦИЙ.**

- Чистка и контроль патрона газового фильтра, при необходимости его замена (см. Рис. 58 и Рис. 59)
- Снятие, контроль и очистка головки сгорания (см. Рис. 60 и последующие рисунки)
- Проверьте запальный и контрольный электроды, очистите, отрегулируйте и, при необходимости, замените (см. Рис. 65). В случае, если у вас есть сомнения, проверьте систему контроля после запуска горелки, следуя схемам на Рис. 64).
- Чистка и смазка рычагов и вращающихся частей.

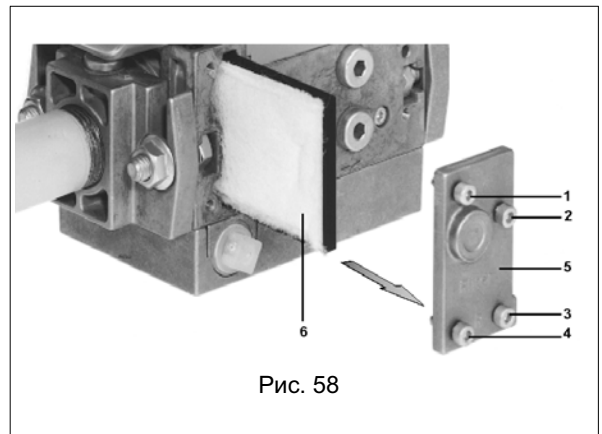
**⚠ : ВНИМАНИЕ:** если во время обслуживания горелки понадобится разобрать газовую рампу, снять с нее компоненты, не забудьте впоследствии, установив их обратно на место, произвести тест на герметичность, согласно требований действующих нормативов!

#### Разборка фильтра MULTIBLOC DUNGS MB-DLE 412 B01 1" 1/4

- Проверять фильтр по меньшей мере раз в год!
- Заменяйте фильтр, если разница давления между точками 10 и 12 > 10 мбар.
- Заменяйте фильтр, если разница давления между точками 10 и 12 удвоилась с момента последней проверки.

Замена фильтра может выполняться без замены корпуса

- 1 Прервите приток газа, закрывая ручной отсекающий кран.
- 2 Отвинтите винты 1 ÷ 4 шестигранным ключом № 3 и снимите крышку фильтра 5 на Рис. 58.
- 3 Замените патрон фильтра 6 6.
- 4 Поставьте на место крышку 5, завинтите и затяните, не перетягивая, винты 1 ÷ 4.

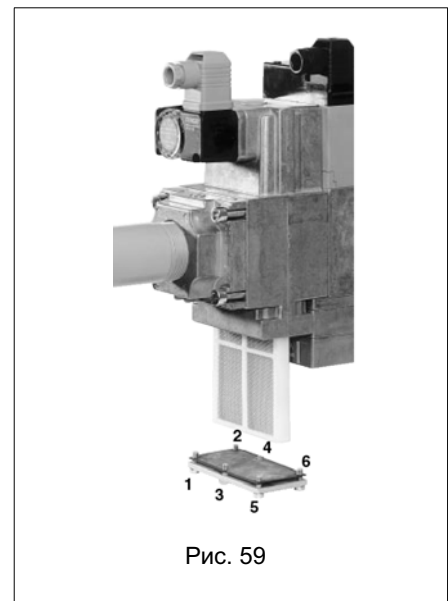


#### Разборка фильтра DUNGS MB-DLE 415 - 420 B01 1" 1/2 - 2"

- Проверять фильтр по меньшей мере раз в год!
- Заменяйте фильтр, если разница давления между точками 7 и 12 > 10 мбар.
- Заменяйте фильтр, если разница давления между точками 7 и 12 с момента последней проверки удвоилась.

Замена фильтра может выполняться без замены корпуса.

- 1 Прервите приток газа, закрывая ручной отсекающий кран.
- 2 Снимите винты 1 ÷ 6.
- 3 Замените патрон фильтра.
- 4 Поставьте на место корпус фильтра, завинтите и затяните винты 1÷ 6, не перетягивая.
- 5 Выполните функциональную проверку герметичности, Pmax. = 360 мбар.



### Снятие и чистка головки сгорания

- 1 Разблокировать с помощью пластмассового фиксатора **G**, болт **T** (Рис. 60 - Рис. 61) регулирования дроссельного газового клапана и вынуть его из гнезда, вытянув наружу.
- 2 Снять винты **V1**, **V2**, **V3**, **V4** и пару винтов **S1** и **S2** (Рис. 60).
- 3 Отсоединить кабель запального электрода **CA** от трансформатора (Рис. 62)
- 4 Отсоединить соединительный разъем **CR** от печатной платы (Рис. 62)
- 1 Разблокировать с помощью пластмассового фиксатора **G**, болт **T** (Рис. 60 - Рис. 61) регулирования дроссельного газового клапана и вынуть его из гнезда, вытянув наружу.
- 2 Снять винты **V1**, **V2**, **V3**, **V4** и пару винтов **S1** и **S2** (Рис. 60).
- 3 Отсоединить кабель запального электрода **CA** от трансформатора (Рис. 62)
- 4 Отсоединить соединительный разъем **CR** от печатной платы (Рис. 62)

**ВНИМАНИЕ:** во время обратного монтажа, установить в отверстия винты **V1**, **V2**, **V3**, **V4** не закрепляя; установить на место и затянуть винты **S1** и **S2** и только затем затянуть винты **V1**, **V2**, **V3**, **V4**.

Для того, чтобы вынуть головку сгорания - потянуть ее на себя. После ее снятия проверить все отверстия, по которым проходит газ и воздух (Рис. 63) на отсутствие загрязнений. Почистить головку сгорания струей сжатого воздуха или, в случае отложений, металлической щеткой.

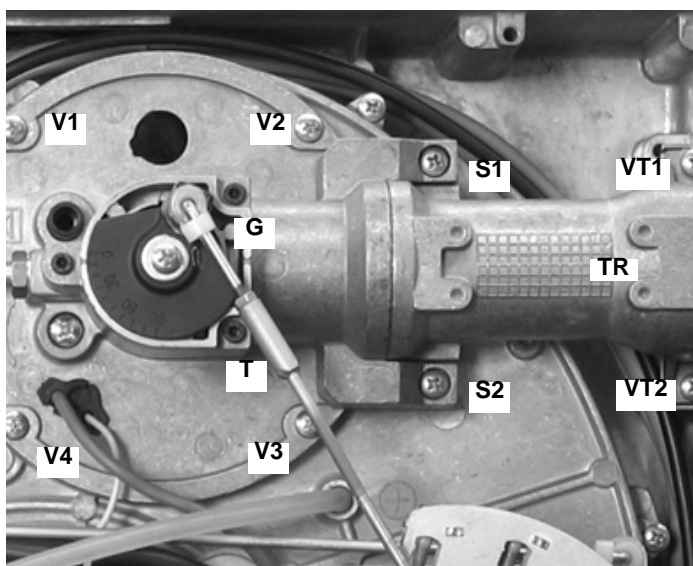


Рис. 60



Рис. 61

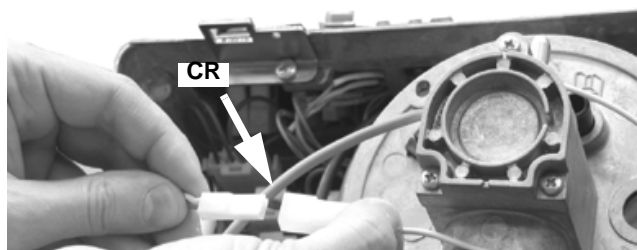
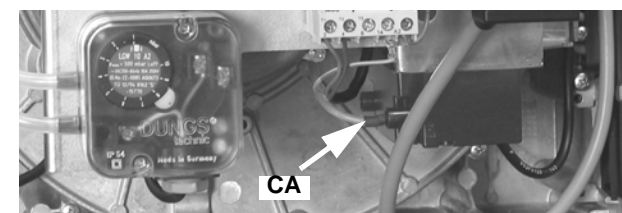


Рис. 62

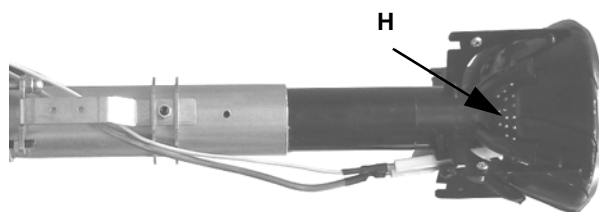


Рис. 63

### Контроль тока ионизации

В случае блокировки горелки, необходимо провести следующие проверки. Чтобы измерить сигнал детектирования, следуйте схеме на Рис. 64. Если сигнал ниже указанного значения, проверьте положение контрольного электрода, электрические контакты и, при необходимости, замените контрольный электрод.

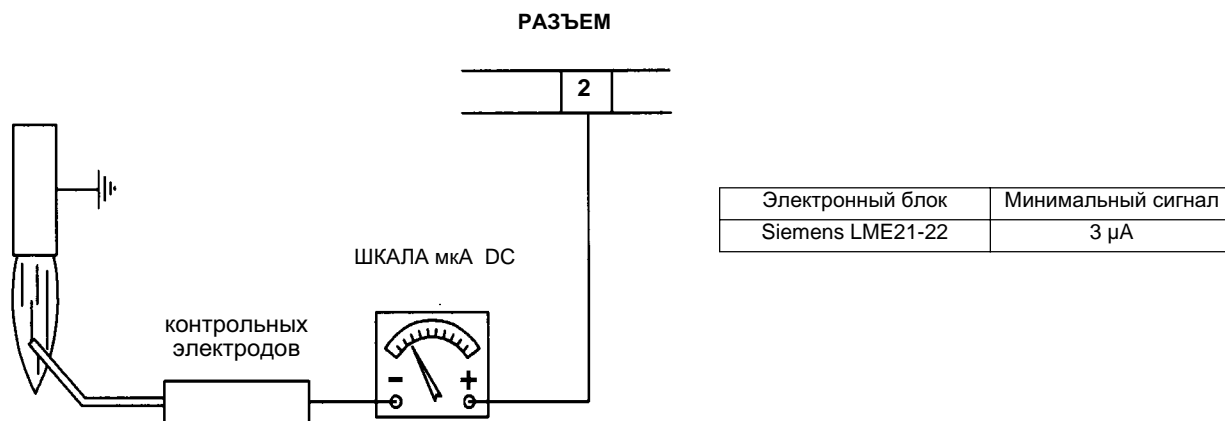


Рис. 64

### Регулирование положения электродов

**ВНИМАНИЕ:** чтобы не подвергать риску работу горелки, избегать контакта запальных и контрольных электродов с металлическими частями горелки (голова сгорания, сопло и т.д.). Проверять положение электродов каждый раз после выполнения каких-либо работ на голове сгорания. Убедиться, что расстояние между запальным электродом и массой составляет 4 - 5 мм. (см. Рис. 65)

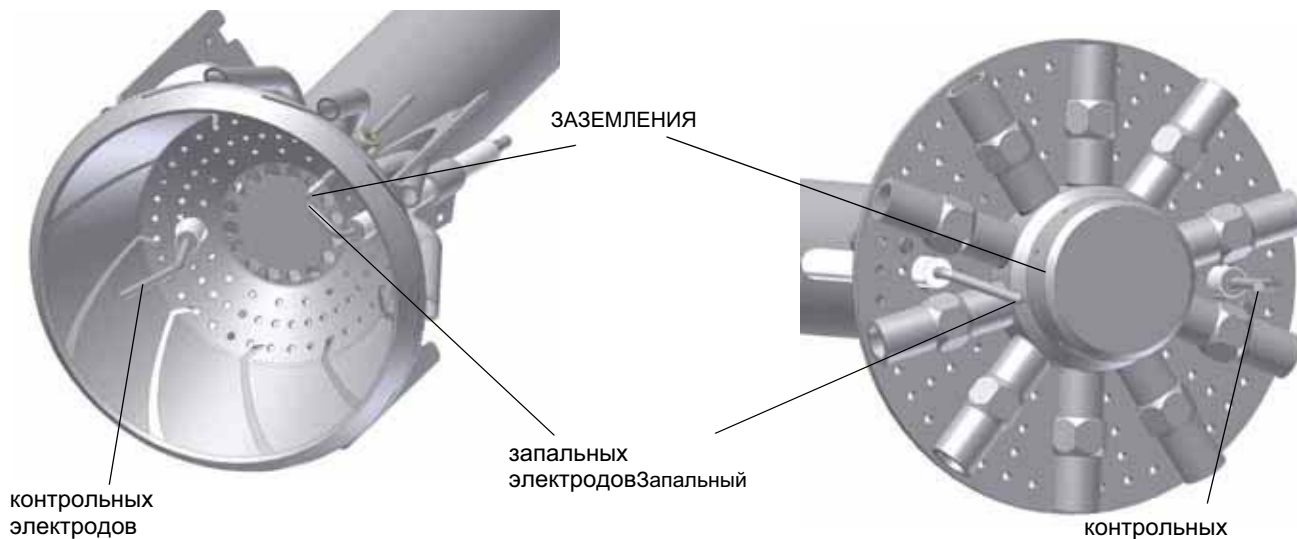


Рис. 65

### Сезонная остановка

Для того, чтобы отключить горелку на летний период, действовать следующим образом:

- 1 перевести главный выключатель в положение OFF (отключено)
- 2 отсоединить линию электрического питания
- 3 перекрыть кран подачи топлива на распределительной линии

### Утилизация горелки

В случае утилизации горелки - выполнить процедуры, предусмотренные действующими нормативами по утилизации материалов.



**ТАБЛИЦА ПОИСКА НЕПОЛАДОК И ИХ УСТРАНЕНИЯ**

ПРИЧИНА	УСТРАНЕНИЕ											
	НЕЗАПУСКАЕТСЯ	ПРОДОЛЖАЕТ ОСУЩЕСТВЛЯТЬ ПРЕДВАРИТЕЛЬНУЮ ВЕНТИЛЯЦИЮ	НЕВКЛЮЧАЕТСЯ И БЛОКИРУЕТСЯ	НЕ ВКЛЮЧАЕТСЯ И ПРЮДЖИКИ	ВКЛЮЧАЕТСЯ И ПРЮДЖИКИ	ВКЛЮЧАЕТСЯ И БЛОКИРУЕТСЯ	ТРОЧНЫЙ БЛОК НЕ ПОДАЕТ АЗРЕШИТЕЛЬНЫЙ СИГНАЛ НА ВК ЗАПУСК	НЕ ПЕРЕХОДИТ В РЕЖИМ БОЛЬШОГО ПЛАМЕНИ	НЕ ВОЗВРАЩАЕТСЯ В РЕЖИМ МАЛОГО ПЛАМЕНИ	СЕРВОПРИВОД НЕ ЗАПУСКАЕТСЯ И ВИБРИРУЕТ	БЛОКИРУЕТСЯ ВО ВРЕМЯ РАБОТЫ	ОТКЛЮЧАЕТСЯ И ПОВТОРЯЕТ ЦИКЛ ЗАПУСКА ВО ВРЕМЯ РАБОТЫ
ГЛАВНЫЙ ВЫКЛЮЧАТЕЛЬ РАЗОМКНУТ	●											
ОТСУТСТВИЕ ГАЗА	●			●								
НЕИСПРАВНО РЕЛЕ МАКСИМАЛЬНОГО ДАВЛЕНИЯ ГАЗА	●		●									●
НЕИСПРАВНЫ ТЕРМОСТАТЫ ИЛИ РЕЛЕ ДАВЛЕНИЯ КОТЛА	●			●								●
СРАБАТЫВАНИЕ ТЕРМОРЕЛЕ	●											
ОТСОЕДИНЕНЫ ВСПОМОГАТЕЛЬНЫЕ ПЛАВКИЕ ПРЕДОХРАНИТЕЛИ	●											
НЕИСПРАВЕН ЭЛЕКТРОННЫЙ БЛОК КОНТРОЛЯ ПЛАМЕНИ	●		●			●					●	
НЕИСПРАВЕН СЕРВОПРИВОД	●		●									
РЕЛЕ ДАВЛЕНИЯ ВОЗДУХА НЕИСПРАВНО ИЛИ НАРУШЕНА ЕГО НАСТРОЙКА	●					●	▲				●	
РЕЛЕ МИНИМАЛЬНОГО ДАВЛЕНИЯ ГАЗА НЕИСПРАВНО ИЛИ ЗАГРЯЗНЕН ГАЗОВЫЙ ФИЛЬТР	●			●								●
НЕИСПРАВЕН ЗАПАЛЬНЫЙ ТРАНСФОРМАТОР			●									
НЕПРАВИЛЬНО УСТАНОВЛЕНЫ ЗАПАЛЬНЫЕ ЭЛЕКТРОДЫ			●									
НЕПРАВИЛЬНО УСТАНОВЛЕН КОНТРОЛЬНЫЙ ЭЛЕКТРОД						●						●
НАРУШЕНА НАСТРОЙКА ДРОССЕЛЬНОГО ГАЗОВОГО КЛАПАНА			●			●						
НЕИСПРАВЕН СТАБИЛИЗАТОР ДАВЛЕНИЯ ГАЗА			●									●
НЕИСПРАВЕН ГАЗОВЫЙ КЛАПАН			●									
НЕПРАВИЛЬНО ПОДСОЕДИНЕНИЕ ИЛИ НЕИСПРАВНОСТЬ ТЕРМОСТАТА/РЕЛЕ ДАВЛЕНИЯ БОЛЬШОГО-МАЛОГО ПЛАМЕНИ							▲	●				
НАРУШЕНА НАСТРОЙКА КУЛАЧКА СЕРВОПРИВОДА								●				
УФ ДАТЧИК ЗАГРЯЗНЕН ИЛИ НЕИСПРАВЕН			●									●
ИНВЕРТИРОВАНА ФАЗА С НЕЙТРАЛЬЮ												
ПИТАНИЕ ФАЗА-ФАЗА ИЛИ НАЛИЧИЕ НАПРЯЖЕНИЯ НА НЕЙТРАЛИ(*)												▲

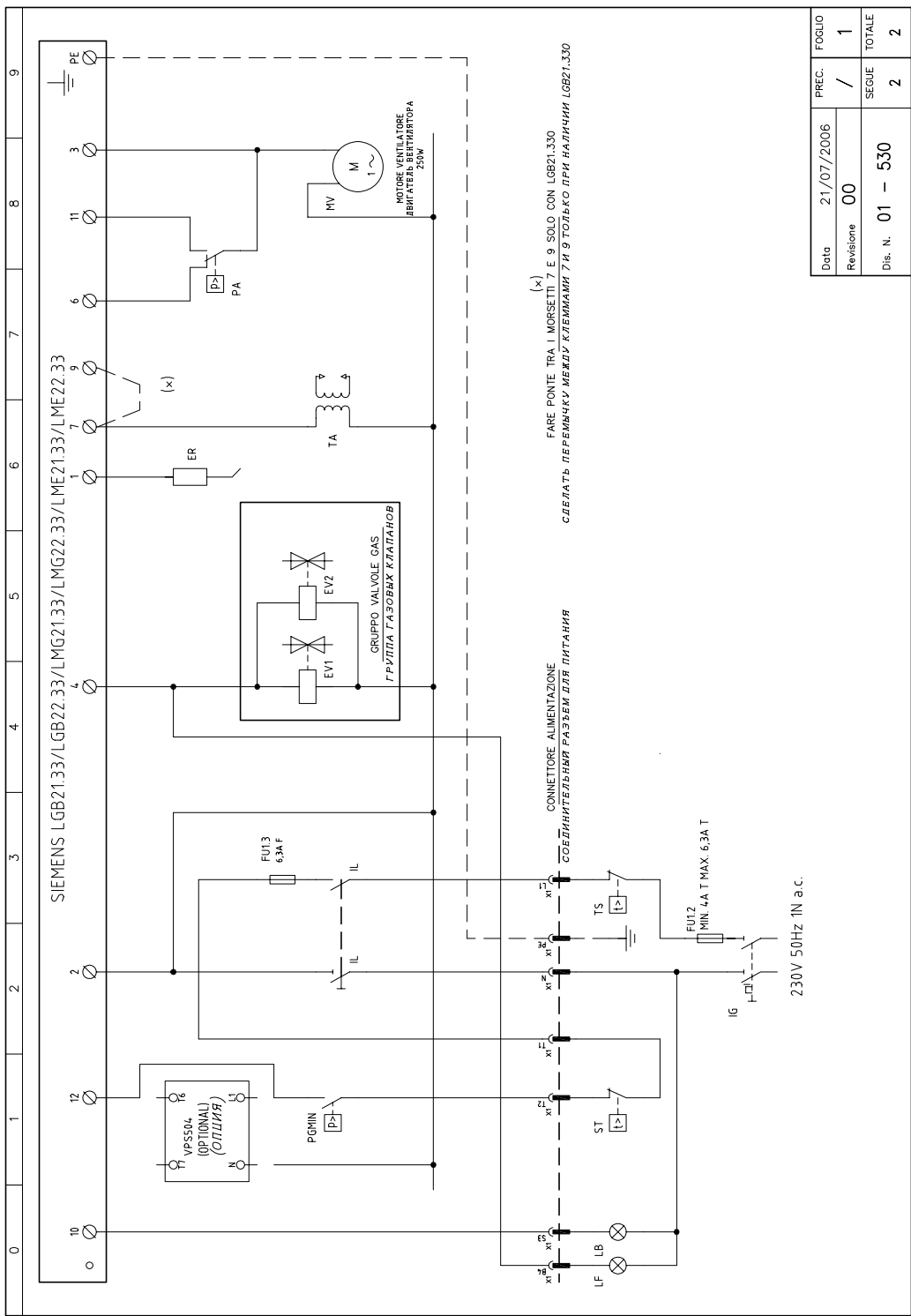
● = СО ВСЕМИ ЭЛЕКТРОННЫМИ БЛОКАМИ КОНТРОЛЯ ПЛАМЕНИ;

▲ = ТОЛЬКО С ЭЛЕКТРОННЫМИ БЛОКАМИ LBV2./LMG2./LME11/LME2..

(\*) В ЭТОМ СЛУЧАЕ ПОДСОЕДИНИТЬ КОНТУР SIEMENS "RC468890660" (См. "ЭЛЕКТРИЧЕСКИХ ПОДКЛЮЧЕНИЙ").

# СХЕМА СОЕДИНЕНИЙ ДЛЯ ГОРЕЛОК С ПЕЧАТНОЙ ПЛАТОЙ

## LG/NG/NGX 280 Одноступенчатые горелки - Электросхема 01-530



Data	21/07/2006	PREC.	FOGLIO
Revisione	00	/	1
Dis. N.	01 - 530	SEQUE	TOTALE
		2	2

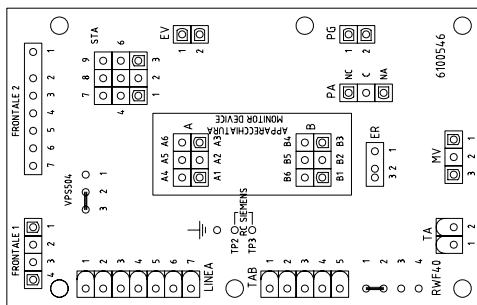
SIGLA/ITEM	FOGLIO/SHEET	FUNZIONE	FUNCTION
ER	1	ELETTRODO RILEVAZIONE FIAMMA	КОНТРОЛЬНЫЙ ЭЛЕКТРОД ПЛАМЕНИ
EV1	1	ELETTROVALVOLA GAS LATO RETE (O GRUPPO VALVOLE)	ГАЗОВЫЙ ЭЛЕКТРОКЛАПАН СО СТОРОНЫ СЕТИ (ИЛИ ГРУППЫ КЛАПАНОВ)
EV2	1	ELETTROVALVOLA GAS LATO BRUCIATORE (O GRUPPO VALVOLE)	ГАЗОВЫЙ ЭЛЕКТРОКЛАПАН СО СТОРОНЫ ГОРЕЛКИ (ИЛИ ГРУППЫ КЛАПАНОВ)
FU1.2	1	FUSIBILE DI LINEA	ПЛАВКИЙ ПРЕДОХРАНИТЕЛЬ ЛИНИИ
FU1.3	1	FUSIBILE AUSILIARIO	ВСПОМОГАТЕЛЬНЫЙ ПЛАВКИЙ ПРЕДОХРАНИТЕЛЬ
IG	1	INTERRUTTORE GENERALE	ОБЩИЙ ВЫКЛЮЧАТЕЛЬ
IL	1	INTERRUTTORE LINEA BRUCIATORE	ВЫКЛЮЧАТЕЛЬ ЛИНИИ ГОРЕЛКИ
LB	1	LAMPADA SEGNAZIONE BLOCCO BRUCIATORE	СИГНАЛЬНАЯ ЛАМПОЧКА - БЛОКИРОВКИ ГОРЕЛКИ
LF	1	LAMPADA SEGNAZIONE FUNZIONAMENTO BRUCIATORE	СИГНАЛЬНАЯ ЛАМПОЧКА РАБОТЫ ГОРЕЛКИ
MV	1	MOTORE VENTILATORE	ДВИГАТЕЛЬ ВЕНТИЛЯТОРА
PA	1	PRESSOSTATO ARIA COMBURENTE	РЕЛЕ ДАВЛЕНИЯ ВОЗДУХА ГОРЕНИЯ
PGMIN	1	PRESSOSTATO GAS DI MINIMA PRESSIONE	РЕЛЕ МИНИМАЛЬНОГО ДАВЛЕНИЯ ГАЗА
SIEMENS LGB2x./LMC2x./LMF2x..	1	APPARECCHIATURA CONTROLLO FIAMMA	ЭЛЕКТРОННЫЙ БЛОК КОНТРОЛЯ ПЛАМЕНИ
ST	1	SERIE TERMOSTATI/PRESSOSTATI	РЯД ТЕРМОСТАТОВ/РЕЛЕ ДАВЛЕНИЯ
TA	1	TRASFORMATORE DI ACCENSIONE	ЗАПАЛЬНЫЙ ТРАНСФОРМАТОР
TS	1	TERMOSTATO/PRESSOSTATO DI SICUREZZA	ПРЕДОХРАНИТЕЛЬНЫЙ ТЕРМОСТАТ / РЕЛЕ ДАВЛЕНИЯ
VPSS04	1	CONTROLLO DI TENUTA VALVOLE GAS (OPTIONAL)	БЛОК КОНТРОЛЯ ГЕРМЕТИЧНОСТИ ГАЗОВЫХ КЛАПАНОВ (ОПЦИЯ)

Data	21/07/2006	PREC.	FOGLIO
Revisione	00	1	2
Dis. N.	01 - 530	SEGUE	TOTALE
		/	2



SIGLA/ITEM	FUNZIONE	FUNCTION
C1	CONTATORE BASSA FIAMMA	СЧЕТЧИК ЧАСОВ РАБОТЫ НА МАЛОМ ПЛАМЕНИ
C2	CONTATORE ALTA FIAMMA	СЧЕТЧИК ЧАСОВ РАБОТЫ НА БОЛЬШОМ ПЛАМЕНИ
ER	ELETTRODO RILEVAZIONE FIAMMA	КОНТРОЛЬЕРЫ ЭЛЕКТРОД ПЛАМЕНИ
EV1,2	VALVOLA GAS (O GRUPPO VALVOLE)	ГАЗОВЫЕ ЭЛЕКТРОДА/ЛИНИИ (ИЛИ ГРУППА КЛАПАНОВ)
EV3	VALVOLA GAS (O GRUPPO VALVOLE)	ГАЗОВЫЕ ЭЛЕКТРОДА/ЛИНИИ (ИЛИ ГРУППА КЛАПАНОВ)
FU3	FUSIBILE LINEA BRUCIATORE	ПЛАВКИЙ ПРЕДОХРАНИТЕЛЬ ЛИНИИ ГОРЕЛКИ
IG	INTERRUTTORE LINEA BRUCIATORE	ВЫКЛЮЧАТЕЛЬ ЛИНИИ ГОРЕЛКИ
IL	INTERRUTTORE LINEA AUSILIARI	ВЫКЛЮЧАТЕЛЬ ЛИНИИ СПОМОГАТЕЛЬНОГО ОБОРУДОВАНИЯ
LAF	LAMPADA SEGNALE ALTA FIAMMA BRUCIATORE	СИГНАЛЬНАЯ ЛАМПОЧКА БОЛЬШОГО ПЛАМЕНИ ГОРЕЛКИ
LAF1	LAMPADA SEGNALE ALTA FIAMMA BRUCIATORE	СИГНАЛЬНАЯ ЛАМПОЧКА БОЛЬШОГО ПЛАМЕНИ ГОРЕЛКИ
LB1	LAMPADA SEGNALE BLOCCO BRUCIATORE	СИГНАЛЬНАЯ ЛАМПОЧКА БЛОКОВЫХ ГОРЕЛКИ
LB2	LAMPADA SEGNALE BLOCCO BRUCIATORE	СИГНАЛЬНАЯ ЛАМПОЧКА БЛОКОВЫХ ГОРЕЛКИ
LB3	LAMPADA SEGNALE BLOCCO BRUCIATORE	СИГНАЛЬНАЯ ЛАМПОЧКА БЛОКОВЫХ ГОРЕЛКИ
LB4	LAMPADA SEGNALE BLOCCO BRUCIATORE	СИГНАЛЬНАЯ ЛАМПОЧКА БЛОКОВЫХ ГОРЕЛКИ
LE1	LAMPADA SEGNALE APERTURA [EV1]	СИГНАЛЬНАЯ ЛАМПОЧКА ОТКРЫТИЯ [EV1]
LE2	LAMPADA SEGNALE APERTURA [EV2]	СИГНАЛЬНАЯ ЛАМПОЧКА ОТКРЫТИЯ [EV2]
LFG	LAMPADA SEGNALE PRESENZA GAS IN RETE	СИГНАЛЬНАЯ ЛАМПОЧКА НАЛИЧИЯ ГАЗА В СЕТИ
LTA	LAMPADA SEGNALE PRESENZA GAS IN RETE	СИГНАЛЬНАЯ ЛАМПОЧКА НАЛИЧИЯ ГАЗА В СЕТИ
MV	MOTORE VENTILATORE	ДВИГАТЕЛЬ ВЕНТИЛЯТОРА
PA	PRESSOSTATO ARIA COMBURENTE	РЕЛЕ ДАВЛЕНИЯ ВОЗДУХА ГОРЕНИЯ
PG	PRESSOSTATO GAS DI MINIMA PRESSIONE	РЕЛЕ МИНИМАЛЬНОГО ДАВЛЕНИЯ ГАЗА
RC	RELÈ BLOCCO FIAMMA	РЕЛЕ БЛОКОВЫХ ГОРЕЛКИ
RC	CIRCUITO RC	КОНТУР RC
SATRONIC DMG 972	APPARECCHIATURA CONTROLLO FIAMMA	ЭЛЕКТРОННЫЙ БЛОК КОНТРОЛЯ ПЛАМЕНИ
SERIES 6882.33/6822.33/ME22.33	APPARECCHIATURA CONTROLLO FIAMMA	ЭЛЕКТРОННЫЙ БЛОК КОНТРОЛЯ ПЛАМЕНИ
ST	SERIE TERMOSTATI/PRESSOSTATI	РЕД.ТЕРМОСТАТОВ/РЕЛЕ ДАВЛЕНИЯ
STM4.560.37/6.3N30L	SERVOCOMANDO SERRANDA ARIA VERSIONE [AB]	СЕРВОИМПУЛЬС ВОЗДУШНОЙ ЗАСЛОНКИ МОДИФИКАЦИЯ [AB]
STA.1380.36/6.3N30L	SERVOCOMANDO SERRANDA ARIA VERSIONE [PR]	СЕРВОИМПУЛЬС ВОЗДУШНОЙ ЗАСЛОНКИ МОДИФИКАЦИЯ [PR]
TA	TRASFORMATORE DI ACCENSIONE - BASSA FIAMMA	ЗАПАЛЫВНЫЙ ТРАНСФОРМАТОР - МАЛОГО ПЛАМЕНИ
TA	TRASFORMATORE DI ACCENSIONE - ALTA FIAMMA	ЗАПАЛЫВНЫЙ ТРАНСФОРМАТОР - БОЛЬШОГО ПЛАМЕНИ
TS	TERMOSTATO/PRESSOSTATO DI SICUREZZA	ПРЕДОХРАНИТЕЛЬ ТЕРМОСТАТ / РЕЛЕ ДАВЛЕНИЯ
VF5504	CONTROLLO DI TENUTA VALVOLE GAS (OPTIONAL)	БЛОК КОНТРОЛЯ ТЕРМЕТРИЧНОСТИ ГАЗОВЫХ КЛАПАНОВ (ОПЦИЯ)

Data	21/07/2006	PREC.	FOGLIO
Revisione	00	1	2
Dis. N.	18 - 103	SEGUE	TOTALE
		/	2



## LG/NG/NGX 350(240)-400 - Электросхема 18-043 Rev.3 - Все условные обозначения

C1	Счетчик времени "МАЛОЕ ПЛАМЯ"
C2	Счетчик времени "БОЛЬШОЕ ПЛАМЯ"
ER	Электрод обнаружения пламени
EV1,2	Электроклапан газа на стороне сети (или блок клапанов)
FU1	ПЛАВКИЙ ПРЕДОХРАНИТЕЛЬ ЛИНИИ ДВИГАТЕЛЯ ВЕНТИЛЯТОРА
FU2	ПЛАВКИЙ ПРЕДОХРАНИТЕЛЬ ЛИНИИ
FU3	ПЛАВКИЙ ПРЕДОХРАНИТЕЛЬ ЛИНИИ
FU4	ВСПОМОГАТЕЛЬНЫЙ ПЛАВКИЙ ПРЕДОХРАНИТЕЛЬ
IL	ВЫКЛЮЧАТЕЛЬ ЛИНИИ ГОРЕЛКИ
IM	ВЫКЛЮЧАТЕЛЬ ЛИНИИ ДВИГАТЕЛЯ ВЕНТИЛЯТОРА
KM1	СЧЕТЧИК ЧАСОВ РАБОТЫ ДВИГАТЕЛЯ ВЕНТИЛЯТОРА
LAF	Лампочка сигнализации большого пламени горелки (только двухступенчатые/плавнодвухступенчатые и модулирующие варианты)
LB	Лампочка сигнализации блокировки горелки
LBF	Лампочка сигнализации малого пламени горелки (только двухступенчатые/плавнодвухступенчатые и модулирующие варианты)
LEV1	Лампочка сигнализации открытия электроклапана EV1
LEV2	Лампочка сигнализации открытия электроклапана EV2
LF	Лампочка сигнализации работы (только одноступенчатые варианты)
LPG	Лампочка сигнализации наличия газа в сети
LTA	Лампочка сигнализации трансформатора зажигания
MV	Двигатель вентилятора
PA	Реле давления воздуха для горения
PG	Реле минимального давления газа
PS	Кнопка разблокировки пламени
Pt100	Трехпроводный температурный датчик Pt100
RC SIEMENS (***)	Цель RC SIEMENS для подачи электропитания фаза-фаза (опция)
RWF40.000 (**)	Модулирующий регулятор SIEMENS
SATRONIC DLG 976	Электронный блок контроля пламени
SATRONIC DMG 972	Электронный блок контроля пламени
SD-0/4+20mA	Подключение датчика с сигналом 0+20 mA / 4+20 mA
SD-0+10V	Подключение датчика с сигналом 0+10V
SD-PRESS.	Трехпроводный датчик давления (LANDIS QBE620p..)
SD-TEMP.	Двухпроводный температурный датчик (Pt1000 - LANDIS QAE2..,QAC2..)
SIEMENS LGB/LMG/LME.. (*)	Оборудование SIEMENS для контроля наличия пламени (только одноступенчатые варианты)SMA
SMA	Селектор (AUTO) автоматический / (MAX) большое пламя
SMF	SMF Ручной селектор пламени: MIN- малое пламя, 0- стоит, MAX- большое пламя
ST	Серия термостатов или реле давления
STA13B0.36/83N30L	Сервопривод BERGER воздушной заслонки
TA	Трансформатор зажигания
TAB	Термостат большого/малого пламени
TS	Предохранительный термостат котла
TC	Подключение термопары
VPS504	Оборудование DUNGS для контроля утечек на клапанах (опция)

(#) ЭЛЕКТРОДВИГАТЕЛЬ ВЕНТИЛЯТОРА 620 W D 450W, FU2= 6,3 A F; ЭЛЕКТРОДВИГАТЕЛЬ ВЕНТИЛЯТОРА 370 W , FU2= 10 A F

(\*) ПЕРЕМЫЧКА МЕЖДУ КЛЕММАМИ S7 И 9 ТОЛЬКО ПРИ НАЛИЧИИ LGB21.330 (ТОЛЬКО ПРИ ОДНОСТУПЕНЧАТОМ ИСПОЛНЕНИИ)

(\*\*) СМ. ПОДКЛЮЧЕНИЕ ДАТЧИКА

(\*\*\*) ТОЛЬКО ПРИ ИСПОЛНЕНИИ С ЭЛЕКТРИЧЕСКИМ ПИТАНИЕМ БЕЗ НЕЙТРАЛИ

(\$) ЕСЛИ ИСПОЛЬЗУЕТСЯ ТЕРМОСТАТ "ТАВ", УДАЛИТЬ ПЕРЕМЫЧКУ МЕЖДУ КЛЕММАМИ T6-T8

### КУЛАЧКИ СЕРВОПРИВОДА BERGER STA13B0.36/83N23L

I	Большое пламя
II	Пауза
IV	Малое пламя
III	Не используется

### ВНИМАНИЕ

1 - Электропитание 230 В 50/60 Гц 2Н переменного тока, однофазное

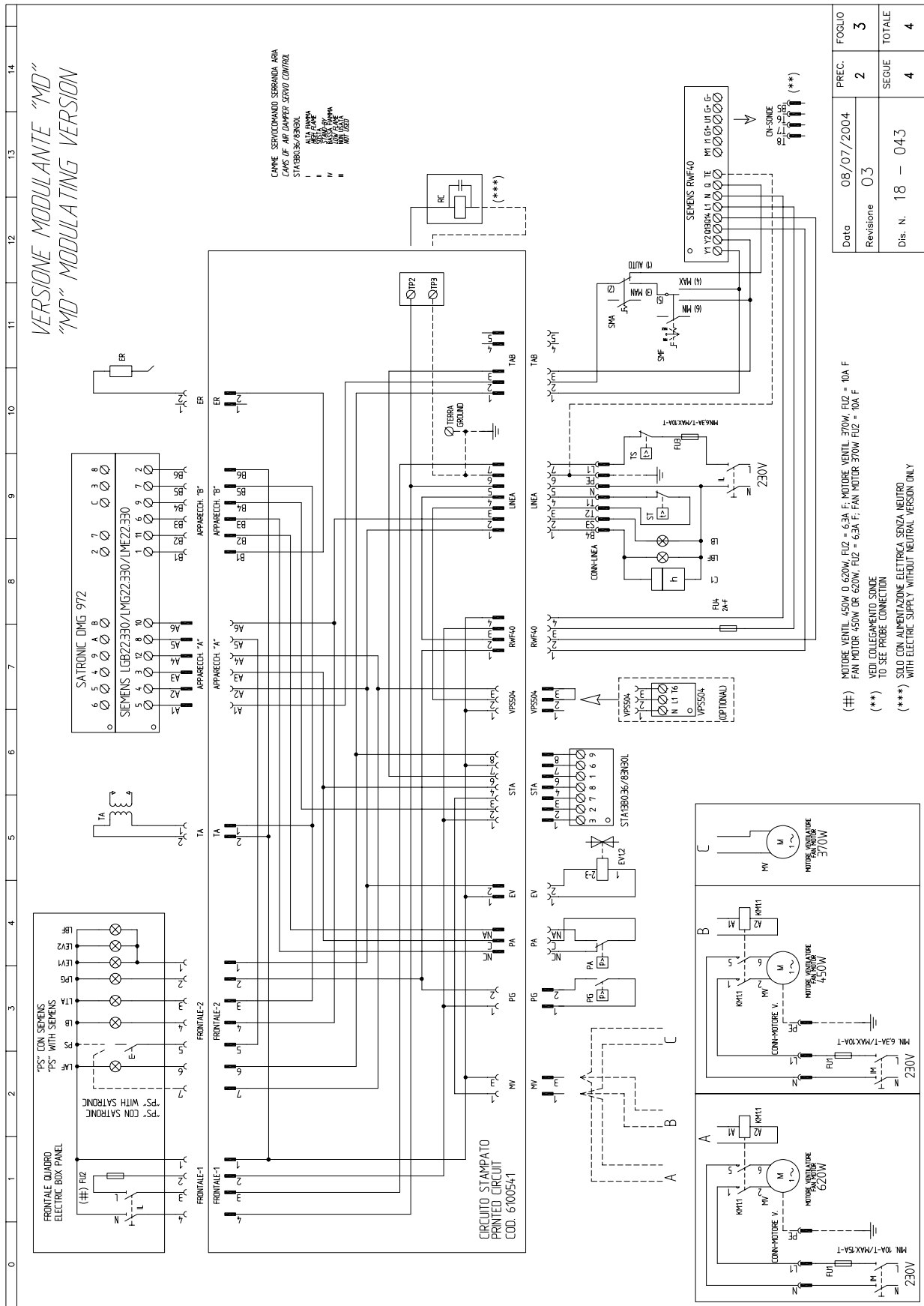
2 - Не ПЕРЕПУТАТЬ местами фазу и нейтраль

3 - Обеспечить надежное заземление горелки





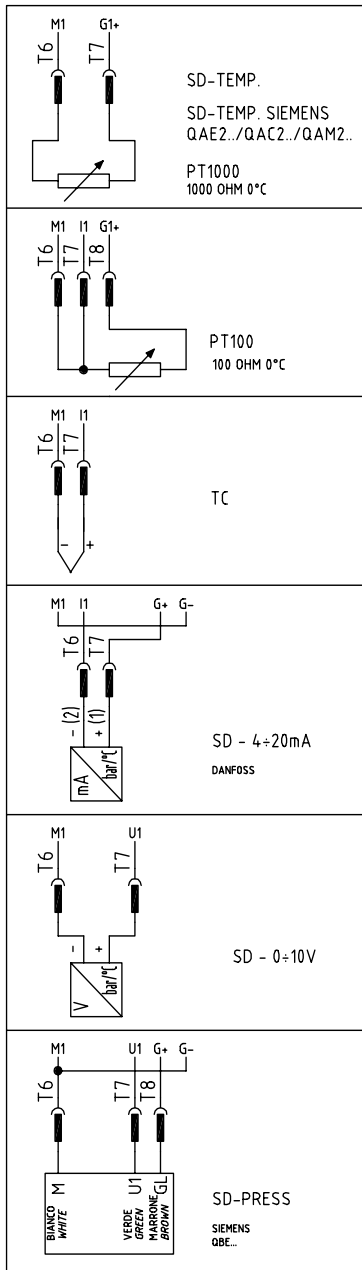




Соединение датчиков с соединительными разъемами на печатной плате

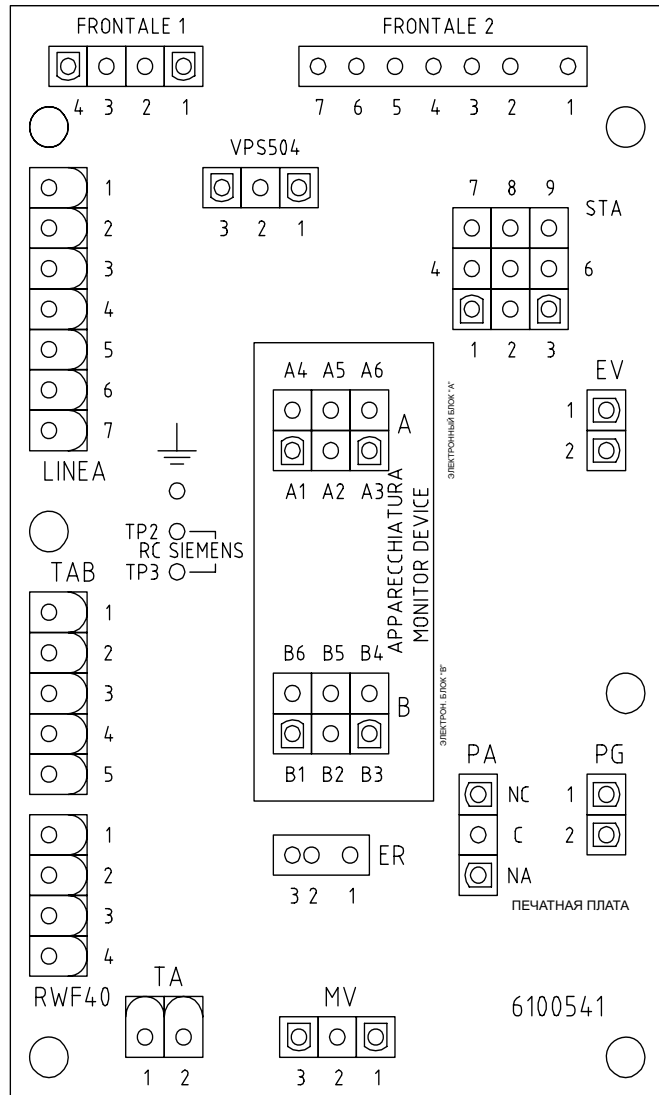
(\*\*) ПОДКЛЮЧЕНИЕ ДАТЧИКОВ

(xx)  
COLLEGAMENTO SONDE  
PROBE CONNECTION



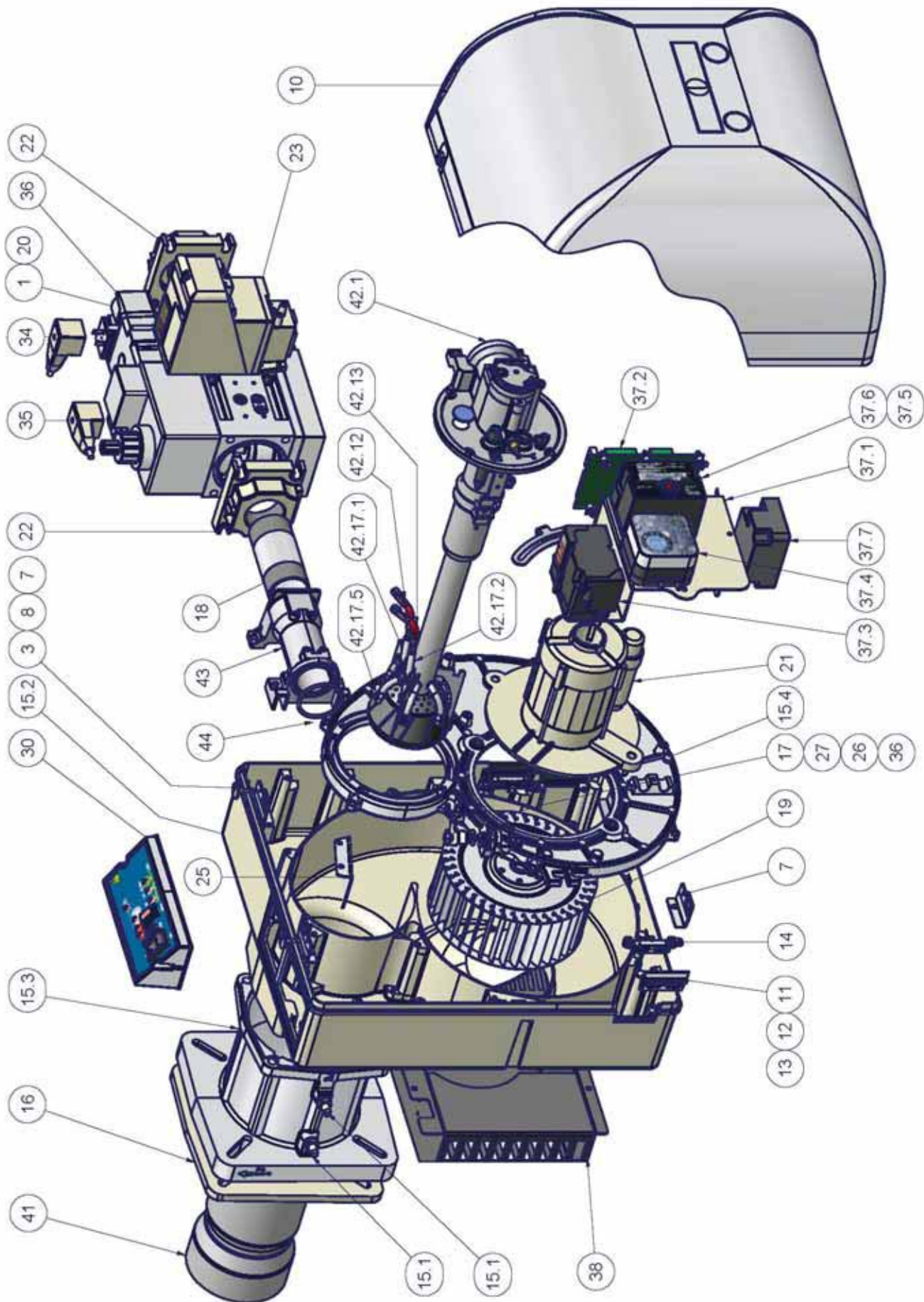
ЛИЦЕВАЯ ЧАСТЬ 1

ЛИЦЕВАЯ ЧАСТЬ 2



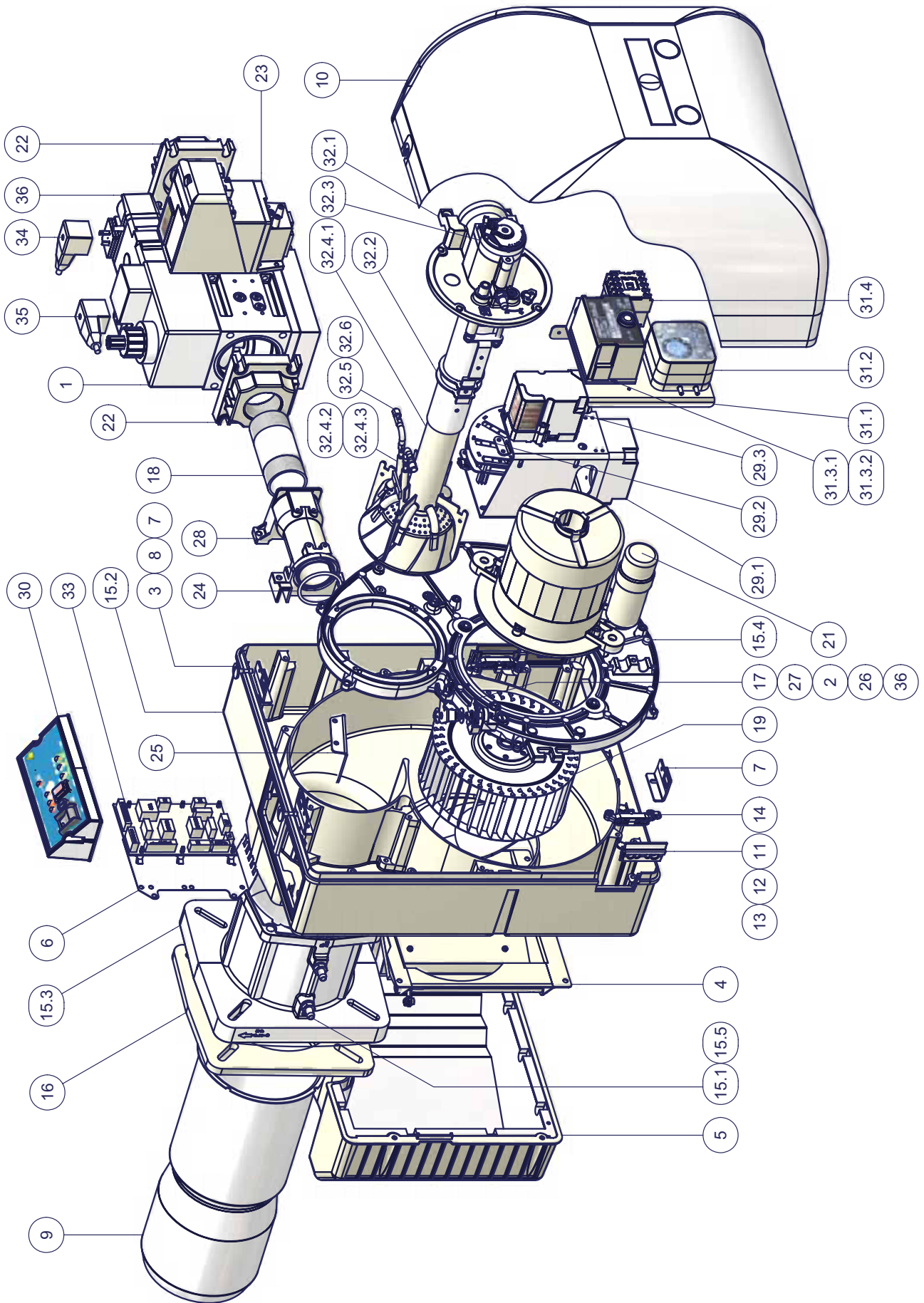
## ДЕТАЛИРОВОЧНЫЙ ЧЕРТЕЖ ГОРЕЛКИ NG280

ПОЗ	НАЗВАНИЕ
1	ГРУППА КЛАПАНОВ
3	ВИНТ КРЕПЛЕНИЯ КОЖУХА
7	КРОНШТЕЙН КРЕПЛЕНИЯ ЛЕВОГО КОЖУХА
8	КРОНШТЕЙН КРЕПЛЕНИЯ ПРАВОГО КОЖУХА
10	КОЖУХ
11	4-ХОДНЫЙ КАБЕЛЕВОД
12	2-ХОДНЫЙ КАБЕЛЕВОД
13	ГЛУХОЙ ДЕРЖАТЕЛЬ КАБЕЛЯ
14	ФИКСАТОР КАБЕЛЯ
15.1	ШТУЦЕР ОТБОРА ДАВЛЕНИЯ ГАЗА
15.2	УЛИТКА
15.3	ПАТРУБОК ФЛАНЦЕВЫЙ
15.4	ПЛИТА ДВИГАТЕЛЯ
15.5	ШАЙБА
16	ПРОКЛАДКА
17	ИНДИКАТОР ВОЗДУШНОЙ ЗАСЛОНКИ
18	ВИНТ УДЛИНЕНИЯ
19	КРЫЛЬЧАТКА ВЕНТИЛЯТОРА
20	РЕЛЕ ДАВЛЕНИЯ ГАЗА
21	ЭЛЕКТРОДВИГАТЕЛЬ
22	ФЛАНЕЦ КЛАПАННОЙ ГРУППЫ
23	БЛОК КОНТРОЛЯ ГЕРМЕТИЧНОСТИ (ОПЦИЯ)
25	НАПРАВЛЯЮЩАЯ ЛОПАСТЬ
26	ШПОНКА ПОВТОРНОГО ВВОДА В ДЕЙСТВИЕ ВОЗДУШНОЙ ЗАСЛОНКИ (только для прогрессивных и модулирующих горелок)
27	ФИКСИРУЮЩИЙ БОЛТ
30	ЭЛЕКТРОЩИТ В СБОРЕ
34	СОЕДИНИТЕЛЬНЫЙ РАЗЪЕМ СЕРО-ЗЕЛЕНЫЙ
35	СОЕДИНИТЕЛЬНЫЙ РАЗЪЕМ ЧЕРНО/ЗЕЛЕНЫЙ
36	БЛОКИРОВОЧНАЯ ПЛАСТИНА
37.1	КРОНШТЕЙН КОМПОНЕНТОВ
37.2	ЭЛЕКТРОННАЯ ПЛАТА
37.3	СЕРВОПРИВОД (только для прогрессивных и модулирующих)
37.4	РЕЛЕ ДАВЛЕНИЯ ВОЗДУХА
37.5	ОСНОВАНИЕ ЭЛЕКТРОННОГО БЛОКА
37.6	ЭЛЕКТРОННЫЙ БЛОК КОНТРОЛЯ ПЛАМЕНИ
37.7	ЗАПАЛЬНЫЙ ТРАНСФОРМАТОР
38	ВОЗДУШНАЯ КОРОБКА В СБОРЕ
41	СОПЛО
42.1	КОЛЛЕКТОР ДРОССЕЛЬНОГО КЛАПАНА
42.12	КАБЕЛЬ ЗАПАЛЬНОГО ЭЛЕКТРОДА
42.13	КАБЕЛЬ КОНТРОЛЬНОГО ЭЛЕКТРОДА
42.17.1	ЗАПАЛЬНЫЙ ЭЛЕКТРОД
42.17.2	КОНТРОЛЬНЫЙ ЭЛЕКТРОД
42.17.3	ЭЛЕКТРОД ЗАЗЕМЛЕНИЯ
42.17.5	ГОЛОВКА СГОРАНИЯ ГОРЕЛКИ
43	КОЛЛЕКТОР ПАТРУБКА
44	КОЛЬЦО OR



## ДЕТАЛИРОВОЧНЫЙ ЧЕРТЕЖ ГОРЕЛКИ NG350(240)-400

ПОЗ	НАЗВАНИЕ
1	ГРУППА КЛАПАНОВ
2	ШАЙБА ВОЗВРАЩЕНИЯ НА МЕСТО ВАРЬИРУЕМОГО СЕКТОРА
3	ВИНТ КРЕПЛЕНИЯ КОЖУХА
4	ВОЗДУШНАЯ ЗАСЛОНКА В СБОРЕ
5	ВОЗДУШНАЯ КОРОБКА В СБОРЕ
6	КРОНШТЕЙН ДЛЯ ПЛАТЫ
7	КРОНШТЕЙН КРЕПЛЕНИЯ ЛЕВОГО КОЖУХА
8	КРОНШТЕЙН КРЕПЛЕНИЯ ПРАВОГО КОЖУХА
9	СОПЛО
10	КОЖУХ
11	4-ХОДНЫЙ КАБЕЛЕВОД
12	2-ХОДНЫЙ КАБЕЛЕВОД
13	ГЛУХОЙ ДЕРЖАТЕЛЬ КАБЕЛЯ
14	ФИКСАТОР КАБЕЛЯ
15.1	ШТУЦЕР ОТБОРА ДАВЛЕНИЯ ГАЗА
15.2	УЛИТКА
15.3	ПАТРУБОК ФЛАНЦЕВЫЙ
15.4	ПЛИТА ДВИГАТЕЛЯ
15.5	ШАЙБА
16	ПРОКЛАДКА
17	ИНДИКАТОР ВОЗДУШНОЙ ЗАСЛОНКИ
18	ВИНТ УДЛИНЕНИЯ
19	КРЫЛЬЧАТКА ВЕНТИЛЯТОРА
20	РЕЛЕ ДАВЛЕНИЯ ГАЗА
21	ЭЛЕКТРОДВИГАТЕЛЬ
22	ФЛАНЕЦ КЛАПАННОЙ ГРУППЫ
23	БЛОК КОНТРОЛЯ ГЕРМЕТИЧНОСТИ (ОПЦИЯ)
24	КОЛЬЦО OR
25	НАПРАВЛЯЮЩАЯ ЛОПАСТЬ
26	ШПОНКА ПОВТОРНОГО ВВОДА В ДЕЙСТВИЕ ВОЗДУШНОЙ ЗАСЛОНКИ (только для прогрессивных и модулирующих горелок)
27	ФИКСИРУЮЩИЙ БОЛТ
28	КОЛЛЕКТОР ПАТРУБКА
29.1	ЗАПАЛЬНЫЙ ТРАНСФОРМАТОР
29.2	ВАРЬИРУЕМЫЙ СЕГМЕНТ (только для прогрессивных и модулирующих горелок)
29.3	СЕРВОПРИВОД (только для прогрессивных и модулирующих)
30	ЭЛЕКТРОЩИТ В СБОРЕ
31.1	КРОНШТЕЙН ЭЛЕКТРОННОГО БЛОКА
31.2	РЕЛЕ ДАВЛЕНИЯ ВОЗДУХА
31.3.1	ЭЛЕКТРОННЫЙ БЛОК КОНТРОЛЯ ПЛАМЕНИ
31.3.2	ОСНОВАНИЕ УСТРОЙСТВА КОНТРОЛЯ ПЛАМЕНИ
31.4	КОНТАКТОР
32.1	КОЛЛЕКТОР ДРОССЕЛЬНОГО КЛАПАНА
32.2	УДЛИНИТЕЛЬ ГОЛОВКИ СГОРАНИЯ В СБОРЕ
32.3	ДРОССЕЛЬНЫЙ КЛАПАН В СБОРЕ
32.4.1	ГОЛОВКА СГОРАНИЯ
32.4.2	КОНТРОЛЬНЫЙ ЭЛЕКТРОД
32.4.3	ЗАПАЛЬНЫЙ ЭЛЕКТРОД
32.5	КАБЕЛЬ ЗАПАЛЬНОГО ЭЛЕКТРОДА
32.6	КАБЕЛЬ КОНТРОЛЬНОГО ЭЛЕКТРОДА
33	ЭЛЕКТРОННАЯ ПЛАТА
34	СОЕДИНИТЕЛЬНЫЙ РАЗЪЕМ СЕРО-ЗЕЛЕНЫЙ
35	СОЕДИНИТЕЛЬНЫЙ РАЗЪЕМ ЧЕРНО-ЗЕЛЕНЫЙ
36	БЛОКИРОВОЧНАЯ ПЛАСТИНА



## ЗАПАСНЫЕ ЧАСТИ

Название	Код		
	LG/NG280	LG/NG350(240)	LG/NG400
ГРУППА ГАЗОВЫХ КЛАПАНОВ Rp1	2190341	2190341	2190341
ГРУППА ГАЗОВЫХ КЛАПАНОВ Rp1 1/4	2190342	2190342	2190342
ГРУППА ГАЗОВЫХ КЛАПАНОВ Rp1 1/2	21903L3	21903L3	21903L3
СОПЛО S*	30900L0	30900G3	30900G3
СОПЛО L*	30900L1	30900G3**	30900G3**
КОЖУХ	1011803	1011803	1011803
ПРОКЛАДКА	2110059	2110059	2110059
РЕЛЕ ДАВЛЕНИЯ ГАЗА	2160077	2160077	2160077
РЕЛЕ ДАВЛЕНИЯ ВОЗДУХА	2160053	2160053	2160053
ЭЛЕКТРОДВИГАТЕЛЬ	2180717	2180714	2180712
БЛОК КОНТРОЛЯ ГЕРМЕТИЧНОСТИ (опция)	2191604	2191604	2191604
ЗАПАЛЬНЫЙ ТРАНСФОРМАТОР	2170138	2170232	2170232
СЕРВОПРИВОД (только для прогрессивных и модулирующих)	2480057	2480074	2480074
ЭЛЕКТРОННЫЙ БЛОК КОНТРОЛЯ ПЛАМЕНИ (для одноступенчатого исполнения)	LME: 2020467	LME: 2020467	LME: 2020467
ЭЛЕКТРОННЫЙ БЛОК КОНТРОЛЯ ПЛАМЕНИ (для прогрессивного исполнения)	LME: 2020468	LME: 2020468	LME: 2020468
ГОЛОВКА СГОРАНИЯ ПРИРОДНЫЙ mod. NG	3501842	3501841	3501842
ГАЗГОЛОВКА СГОРАНИЯ, СЖИЖЕННЫЙ ГАЗ mod. LG	-	3501844	3501843
КОНТРОЛЬНЫЙ ЭЛЕКТРОД	2080108	2080108	2080108
ЗАПАЛЬНЫЙ ЭЛЕКТРОД	2080218	2080218	2080218
КАБЕЛЬ ЗАПАЛЬНОГО ЭЛЕКТРОДА	6050153	6050153	6050153
КАБЕЛЬ КОНТРОЛЬНОГО ЭЛЕКТРОДА	6050214	6050214	6050214
ПЛАТА	6100546	6100541	6100541

Название	Код		
	NGX280	NGX350(240)	NGX400
СОПЛО S*	-	30910L6	30910L6
СОПЛО L*	-	30910L6**	30910L6**
ГАЗГОЛОВКА СГОРАНИЯ (NOx)	-	30600H9	30600H8

\*S: стандартное

L: длинное

\*\* для удлинения стандартного сопла, необходимо выполнить процедуру, описанную в главе "Изменение длины сопла" ..



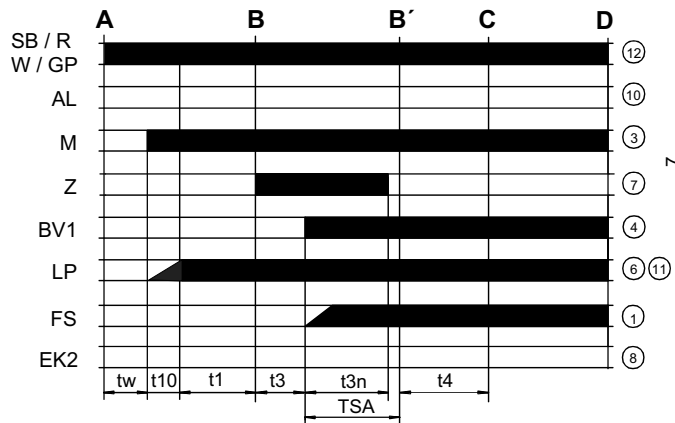


и должен присутствовать вплоть до остановки для регулировки; в обратном случае, электронный блок вызовет блокировку безопасности и останется заблокированным в положении аномальной работы.

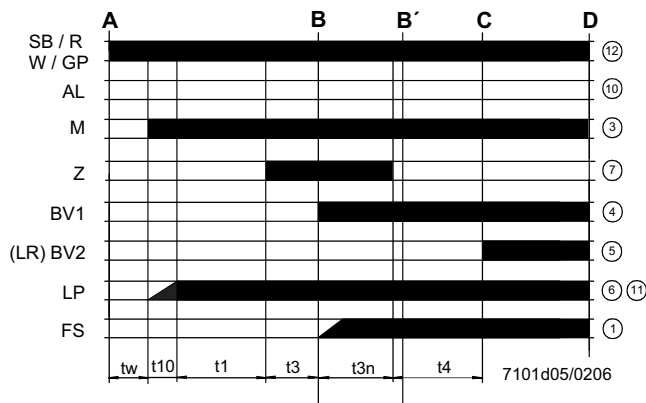
**t4 Интервал BV1 и BV2/LR**

период времени между концом времени безопасности TSA и поступлением разрешения на работу на второй топливный клапан BV2 или на регулятор нагрузки LR.

**LME11**



**LME21.....**



**B-B'** Пауза для стабилизации пламени.

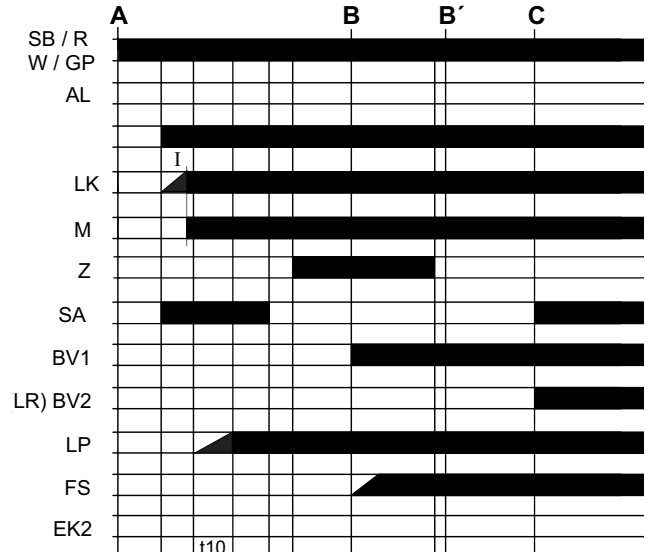
**C** Рабочее положение горелки

**C-D** Работа горелки (производство тепла)

**D** Остановка для регулировки через команду от LR..

Горелка незамедлительно отключается и блок контроля пламени готов к осуществлению нового запуска.

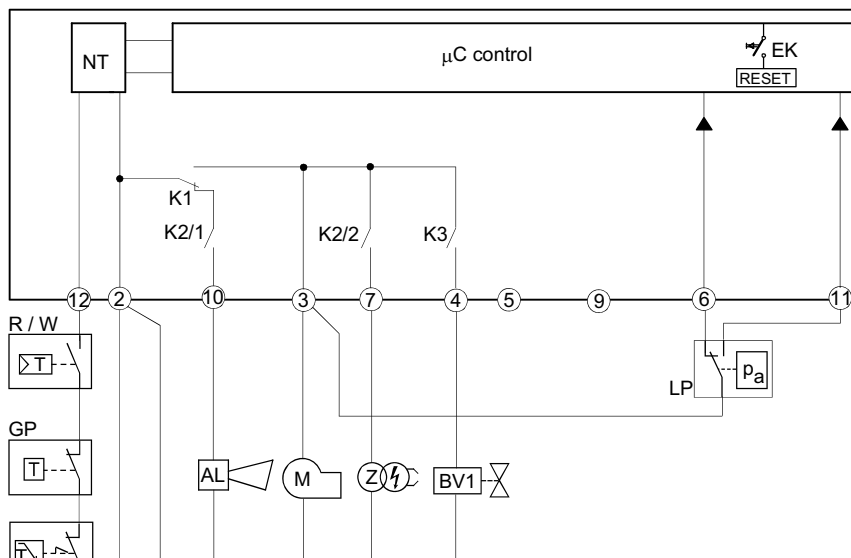
**LME22..**



**Обозначения графика программы**

- tw Время ожидания
- t1 Время предварительной продувки
- TSA Время безопасной работы при розжиге
- t3 Время предварительного розжига
- t3n Время розжига в течение "TSA"
- t4 Интервал между BV1 и BV2-LR
- t10 Задержка для получения разрешения от реле давления воздуха
- t11 Время открытия сервопривода воздушной заслонки SA
- t12 Время закрытия сервопривода воздушной заслонки SA

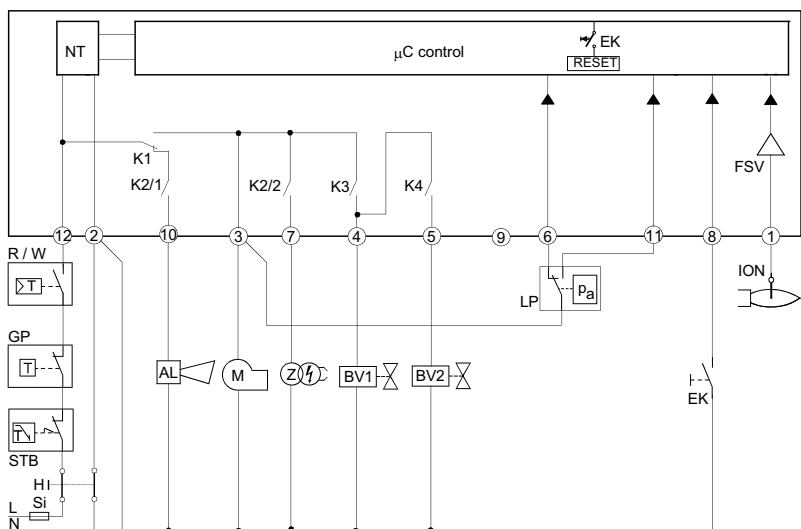
**Схема внутренняя LME11**



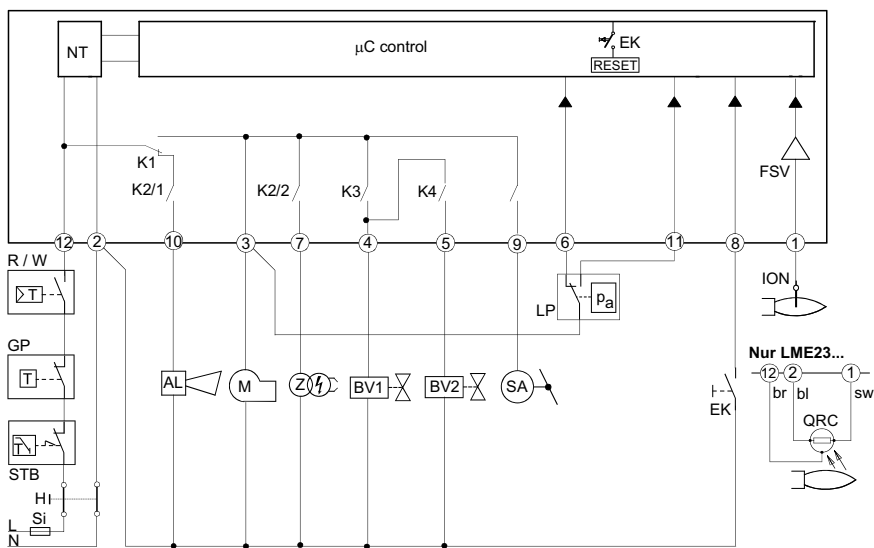
**Обозначения внутренней схемы**

- AL Сигнализация блокировки
- BV Клапан топливный
- EK2 Кнопка дистанционная разблокировки
- FS) Сигнал наличия пламени
- GP Реле давления газа
- LP Реле давления воздуха
- LR Регулятор мощности горелки
- M Двигатель вентилятора
- R Термостат или предохранительное реле давления
- SB Предохранительный термостат
- W Термостат или регулировочное реле давления
- Z Запальный трансформатор

**Схема внутренняя LME21**



**Схема внутренняя LME22**







**CIB UNIGAS**



Via C. Colombo, 9  
35011 Campodarsego (Padova) - Италия  
Тел. +39 049 9200944  
Факс (Автом.) +39 049 9202105  
e-mail: rotas@cibunigas.it  
www.cibunigas.it



БРУНО ГАЛАРДИ  
Генеральный Управляющий делами  
Фирмы " Чиб Унигаз " в России и СНГ  
Сот. +39 348 5601681  
e-mail: stm@cibunigas.it



**CIB ITAL**



Россия, 117105, Москва  
Варшавское шоссе, 17, стр. 5  
Тел. +7 (095) 954 73 99, 954 75 99  
954 79 99, 954 26 05  
Факс (Автом.) +7 (095) 958 18 09  
e-mail: cibital@cibital.ru - www.cibital.ru  
Генеральный Директор : Аллегретти Алберто



**CIBITAL UNIGAS**



Россия, 620010, г. Екатеринбург  
Ул. Черняховского 92, оф 205  
Тел. +7 (343) 26 40 988  
26 40 989  
Факс (Автом.) +7 (343) 26 40 988  
Сот. +7 (343) 37 80 985  
e-mail: info@cibitalunigas.ru - www.cibitalunigas.ru  
Генеральный Директор: Корсун Евгений Васильевич

