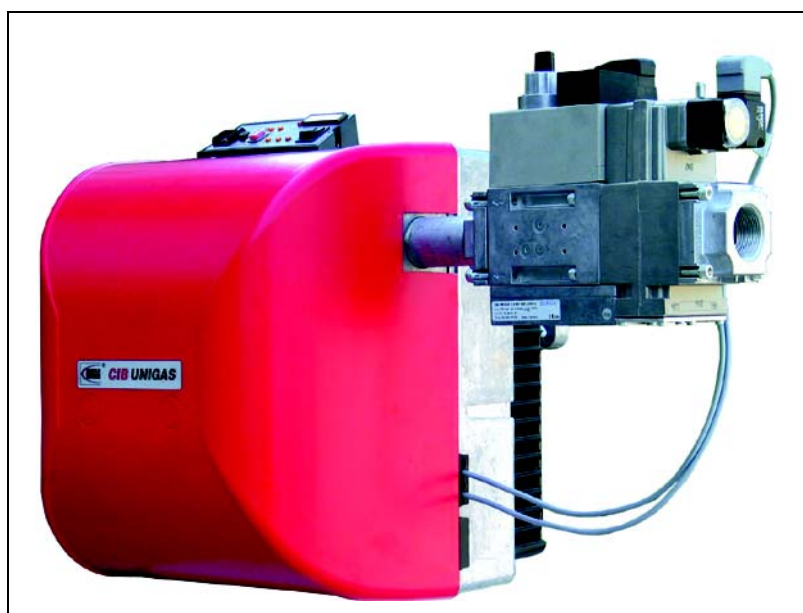


# LG/NG/NGX280 LG/NG/NGX350 LG/NG/NGX400



***Горелки, работающие на  
природном и сжиженном  
газе серии IDEA***

**РУКОВОДСТВО ПО МОНТАЖУ – ЭКСПЛУАТАЦИИ – ТЕХОБСЛУЖИВАНИЮ**

***CIB UNIGAS***

**BURNERS - BRUCIATORI - BRULERS - BRENNER - QUEMADORES - ГОРЕЛКИ**

# ОГЛАВЛЕНИЯ

<b>ВВЕДЕНИЕ</b> .....	<b>3</b>
<b>ЧАСТЬ I: ИНСТРУКЦИИ ПО МОНТАЖУ</b> .....	<b>5</b>
ОБЩИЕ ХАРАКТЕРИСТИКИ .....	5
<i>Каким образом интерпретируется "Диапазон работы" горелки</i> .....	6
<i>Проверка выбора диаметра газовой рампы на соответствие</i> .....	6
ХАРАКТЕРИСТИКИ .....	7
МАРКИРОВКА ГОРЕЛОК .....	7
ТЕХНИЧЕСКИЕ ХАРАКТЕРИСТИКИ .....	7
ГОРЕЛКИ С НИЗКИМИ ВЫБРОСАМИ NOx .....	10
<i>Категории газа и страны их применения</i> .....	11
РАБОЧИЕ ДИАПАЗОНЫ .....	12
КРИВЫЕ СООТНОШЕНИЯ ДАВЛЕНИЕ В СЕТИ - РАСХОД ГАЗА .....	14
<i>Кривые давления в голове сгорания в зависимости от расхода газа</i> .....	17
<i>Замер давления на голове сгорания</i> .....	17
КРИВЫЕ СООТНОШЕНИЯ ДАВЛЕНИЕ - РАСХОД ГАЗА В ГОЛОВКЕ СГОРАНИЯ .....	18
<i>Габаритные размеры</i> .....	20
МОНТАЖ И ПОДКЛЮЧЕНИЯ .....	22
Упаковка .....	22
Монтаж горелки на котле .....	22
Подбор горелки к котлу .....	22
Изменение длины сопла .....	23
<i>Разворачивание газовой рампы</i> .....	24
ПОДСОЕДИНЕНИЕ ГАЗОВЫХ РАМП .....	25
ЭЛЕКТРИЧЕСКИЕ ПОДКЛЮЧЕНИЯ .....	27
<i>Схемы подсоединений соединительных разъемов</i> .....	28
РЕГУЛИРОВАНИЕ РАСХОДА ВОЗДУХА И ГАЗА .....	30
<i>Мощность при розжиге</i> .....	30
<i>Регулирование - общее описание</i> .....	31
<i>Процедура регулирования</i> .....	31
<i>Модулирующие горелки</i> .....	34
<i>Блок контроля герметичности VPS504 (опция) 34</i> .....	34
<i>Регулировка реле давления</i> .....	34
<b>ЧАСТЬ II: ИНСТРУКЦИЯ ПО ЭКСПЛУАТАЦИИ</b> .....	<b>36</b>
РАБОТА ГОРЕЛКИ .....	37
<b>ЧАСТЬ III: ОБСЛУЖИВАНИЕ</b> .....	<b>38</b>
ПЕРИОДИЧЕСКИ ВЫПОЛНЯЕМЫЕ ОПЕРАЦИИ .....	38
<i>Разборка фильтра MULTIBLOC DUNGS MB-DLE 405. 412</i> .....	38
<i>Разборка фильтра DUNGS MB-DLE 415 - 420 B01</i> .....	39
<i>Снятие и чистка головки сгорания</i> .....	40
<i>Контроль тока ионизации</i> .....	40
<i>Регулирование положения электродов</i> .....	41
<i>Сезонная остановка</i> .....	41
<i>Утилизация горелки</i> .....	41
ТАБЛИЦА ПОИСКА НЕПОЛАДОК И ИХ УСТРАНЕНИЯ .....	42
ЗАПАСНЫЕ ЧАСТИ .....	43
ДЕТАЛИРОВОЧНЫЙ ЧЕРТЕЖ ГОРЕЛКИ .....	44
ЭЛЕКТРОСХЕМА (см. прилагаемые схемы)	
<b>ПРИЛОЖЕНИЕ</b>	

## ВВЕДЕНИЕ

**-НАСТОЯЩАЯ ИНСТРУКЦИЯ ПО МОНТАЖУ, ЭКСПЛУАТАЦИИ И ОБСЛУЖИВАНИЮ СОСТАВЛЯЕТ НЕОТЪЕМЛЕМУЮ И ВАЖНУЮ ЧАСТЬ ИЗДЕЛИЯ И ДОЛЖНА БЫТЬ ПЕРЕДАНА ПОЛЬЗОВАТЕЛЮ.**

**-НАСТОЯЩАЯ ИНСТРУКЦИЯ ПРЕДНАЗНАЧЕНА КАК ДЛЯ ПОЛЬЗОВАТЕЛЯ, ТАК И ДЛЯ ПЕРСОНАЛА, ОСУЩЕСТВЛЯЮЩЕГО МОНТАЖ И ОБСЛУЖИВАНИЕ ИЗДЕЛИЯ .**

**-ДОПОЛНИТЕЛЬНАЯ ИНФОРМАЦИЯ О РАБОТЕ И ОГРАНИЧЕНИЯХ В ИСПОЛЬЗОВАНИИ ПРИВЕДЕНА ВО ВТОРОЙ ЧАСТИ НАСТОЯЩЕЙ ИНСТРУКЦИИ, КОТОРУЮ МЫ НАСТОЙЧИВО РЕКОМЕНДУЕМ ПРОЧИТАТЬ.**

**- СОХРАНЯТЬ ИНСТРУКЦИЮ НА ПРОТЯЖЕНИИ ВСЕГО СРОКА ЭКСПЛУАТАЦИИ АППАРАТА.**

### 1 ОБЩИЕ ПРАВИЛА ИСПОЛЬЗОВАНИЯ

Монтаж должен осуществляться квалифицированным персоналом в соответствии с инструкциями завода-изготовителя и нормами по действующему законодательству. Под квалифицированным персоналом понимается персонал, технически компетентный в сфере применения аппарата (бытовой или промышленной), в частности, сервисные центры, имеющие разрешение завода-изготовителя. Завод-изготовитель не несёт ответственности за вред, нанесённый из-за ошибки при монтаже аппарата.

При распаковке проверьте целостность оборудования; в случае сомнений не используйте аппарат, а обратитесь к поставщику.

Берегите от детей элементы упаковки (деревянный ящик, гвозди, скобы, полиэтиленовые пакеты, пенополистирол, и т.д.).

Перед осуществлением чистки или технического обслуживания необходимо обесточить аппарат.

• Не закрывайте решётки воздухопроводов. В случае неисправности и/или плохой работы аппарата, выключите его, не пытайтесь отремонтировать аппарат. Обращайтесь только к квалифицированным специалистам. Во избежание нарушения безопасности ремонт изделий должен осуществляться только сервисным центром, имеющим разрешение завода-изготовителя, с использованием исключительно запчастей завода-изготовителя. Чтобы гарантировать надёжность аппарата и его правильное функционирование необходимо:

а) осуществлять периодическое сервисное обслуживание при помощи квалифицированного персонала в соответствии с инструкциями завода-изготовителя;

б) при принятии решения о прекращении использования аппарата, необходимо обезвредить все части, которые могут послужить источником опасности;

в) в случае продажи аппарата или передачи другому владельцу, проконтролируйте, чтобы аппарат имел настоящую инструкцию, к которой может обратиться новый владелец и/или наладчик;

г) для всех аппаратов с дополнительными блоками и оборудованием (включая электрическое) необходимо использовать только комплектующие завода-изготовителя. Данный аппарат должен быть использован только по назначению. Применение в других целях считается неправильным и, следовательно, опасным. Завод-изготовитель не несёт никакой контрактной или внеконтрактной ответственности за вред, причинённый неправильным монтажом и эксплуатацией, несоблюдением инструкций завода-изготовителя.

### 2 МЕРЫ ПРЕДОСТОРОЖНОСТИ ПРИ ЭКСПЛУАТАЦИИ ГОРЕЛОК.

Горелка должна быть установлена в помещении с вентиляцией в соответствии с действующими нормами и достаточной для хорошего горения.

Допускается использование горелок, изготовленных исключительно в соответствии с действующими нормами.

Горелка должна использоваться только по назначению.

Перед подключением горелки убедитесь, что данные, указанные на табличке горелки соответствуют данным сети питания (электричество, газ, дизель или другой вид топлива).

Части горелки, расположенные рядом с пламенем и системой подогрева топлива, нагреваются во время работы горелки и остаются горячими в течение некоторого времени после её отключения. Не прикасайтесь к ним.

В случае принятия решения о прекращении использования аппарата по какой-либо причине квалифицированным персоналом должны быть выполнены следующие операции:

а) обесточить аппарат, отключив кабель питания на главном выключателе;

б) отключить подачу топлива при помощи ручного отсечного клапана,

извлекая приводные маховички.

Особые меры предосторожности

Убедитесь, что во время монтажа горелка была хорошо прикреплена к теплогенератору, и пламя образуется только внутри камеры сгорания генератора.

Перед запуском горелки и, по крайней мере, один раз в год, вызывать квалифицированный персонал для выполнения следующих операций:

а) регулировка подачи топлива в зависимости от мощности теплогенератора;

б) регулировка подачи поддерживающего горение воздуха с целью получения по крайней мере минимально допустимого КПД в соответствии с действующим законодательством;

в) осуществление проверки процесса сгорания во избежание выделения неотработанных или вредных газов, превышающего уровень, установленный действующими нормами;

г) проверка работы регулировочных и предохранительных устройств;

д) проверка правильной работы продуктов сгорания;

е) проверка затяжки всех систем механической блокировки регулировочных устройств после завершения регулировки;

ж) проверка наличия инструкции по эксплуатации и обслуживанию горелки в помещении котельной.

● В случае аварийной блокировки, сбросить блокировку нажав специальную кнопку RESET. В случае новой блокировки - обратиться в службу техпомощи, не выполняя новых попыток сброса блокировки..

● Эксплуатация и обслуживание горелки должны выполняться исключительно квалифицированным персоналом в соответствии с нормами по действующему законодательству.

### 3 ОБЩИЕ ПРАВИЛА ПРИ РАБОТЕ В ЗАВИСИМОСТИ ОТ ТИПА ПИТАНИЯ.

#### 3а) ЭЛЕКТРОПИТАНИЕ

Электробезопасность аппарата обеспечивается только при условии его правильного подключения к эффективному заземляющему устройству, выполненного в соответствии с действующими нормами безопасности. Необходимо проверить соблюдение этого основного требования безопасности. В случае сомнения, обратитесь к квалифицированному персоналу для выполнения тщательной проверки электрооборудования, т.к. завод-изготовитель не несёт ответственность за вред, причинённый отсутствием заземления устройства.

Квалифицированный персонал должен проверить, чтобы характеристики электросети соответствовали максимальной потребляемой мощности аппарата, указанной на табличке, удостоверившись, в частности, что сечение проводов системы соответствует мощности, потребляемой аппаратом.

Для подключения аппарата к электросети не допускается использование переходных устройств, многоконтактных розеток и/или удлинителей.

Для подключения аппарата к сети необходим многополюсный выключатель в соответствии с нормами безопасности по действующему законодательству.

Использование любого компонента, потребляющего электроэнергию, требует соблюдения основных правил, таких как:

а) не прикасаться к аппарату мокрыми или влажными частями тела и/или когда вы находитесь босиком;

б) не дёргать электропровода;

в) не оставлять аппарат под влиянием атмосферных факторов (дождь, солнце, и т.д.), за исключением предусмотренных случаев;

г) не допускать использование аппарата детьми и неопытными людьми.

● Не допускается замена кабеля питания аппарата пользователем. В случае повреждения кабеля необходимо отключить горелку и для замены обратиться исключительно к

квалифицированному персоналу.

- в случае отключения аппарата на определённый период рекомендуется отключить питание всех компонентов системы, потребляющих электроэнергию (насосы, горелка, и т. д.).

### 36) ТОПЛИВО: ГАЗ, ДИЗЕЛЬ, ИЛИ ДРУГИЕ ВИДЫ

#### Общие правила

Подключение горелки должно выполняться квалифицированным персоналом в соответствии с нормами и предписаниями по действующему законодательству, т.к. ошибка при подключении может стать причиной нанесения вреда людям, животным или вещам, за который завод-изготовитель не несёт никакой ответственности. До монтажа рекомендуется тщательно прочистить топливопровод агрегата, чтобы удалить случайные остатки, которые могут нарушить нормальную работу горелки.

Перед первым запуском горелки квалифицированный персонал должен проверить:

- а) внутреннюю и наружную герметичность топливопровода;
- б) соответствие расхода топлива требуемой мощности горелки;
- в) соответствие применяемого топлива характеристикам горелки;
- г) соответствие давления подачи топлива указанным на заводской табличке данным;
- е) соответствие системы подачи топлива требуемому горелкой расходу, а также её оборудование всеми контрольно-предохранительными приспособлениями, предусмотренными нормами по действующему законодательству.

В случае отключения аппарата на определённый период перекройте кран или краны подачи топлива.

Общие правила при использовании газа

#### Квалифицированный персонал должен проверить:

- а) соответствие газовой линии и газовой рампы нормам по действующему законодательству;
  - б) герметичность всех газовых соединений;
  - в) наличие вентиляции в помещении котельной, обеспечивающей постоянное поступление воздуха в соответствии с нормативами по действующему законодательству и, в любом случае, необходимое для хорошего горения.
- Не используйте газовые трубы в качестве заземления для электроприборов.
  - Не оставляйте неиспользуемую горелку включенной и перекройте газовый кран.
  - В случае длительного отсутствия пользователя перекройте главный кран подачи газа к горелке.

#### Если пахнет газом:

- а) не включать свет, не пользоваться телефоном или другими приборами, которые могли бы стать источником появления искр;
  - б) немедленно открыть двери и окна, чтобы проветрить помещение;
  - в) перекрыть газовые краны;
  - г) обратиться за помощью к квалифицированному персоналу.
- Не загромождать вентиляционные отверстия помещения, где установлен газовый аппарат во избежание возникновения опасных ситуаций, таких как образование токсичных и взрывоопасных смесей.

## ПРИМЕНЯЕМЫЕ НОРМАТИВЫ И ДИРЕКТИВЫ

### *Горелки газовые*

Европейские Директивы:

- 90/396/CEE (Директива по газу);
- 2006/95/CEE (Директива по Низкому Напряжению);
- 2004/108/CEE (Директива по Электромагнитной Совместимости).

Соответствующие нормативы:

- UNI EN 676 (Горелки газовые);
- CEI EN 60335-1 (Безопасность при эксплуатации электрических приборов бытового назначения и им подобных);
- EN 50165 (Требования по безопасности электрических систем).

### *Горелки дизельные*

Европейские Директивы:

- 2006/95/CEE (Директива по Низкому Напряжению);
- 2004/108/CEE (Директива по Электромагнитной Совместимости).

Соответствующие нормативы:

- CEI EN 60335-1 (Безопасность при эксплуатации электрических приборов бытового назначения и им подобных);
- EN 50165 (Требования по безопасности электрических систем).

Нормативы итальянские:

- UNI 7824 (Горелки дизельные с наддувом воздуха).

### *Горелки мазутные*

Европейские Директивы:

- 2006/95/CEE (Директива по Низкому Напряжению);
- 2004/108/CEE (Директива по Электромагнитной Совместимости).

Соответствующие нормативы:

- CEI EN 60335-1 (Безопасность при эксплуатации электрических приборов бытового назначения и им подобных);
- EN 50165 (Требования по безопасности электрических систем).

Нормативы итальянские:

- UNI 7824 (Горелки мазутные с наддувом воздуха).

### *Горелки комбинированные газо-дизельные*

Европейские Директивы:

- 90/396/CEE (Директива по Газу);
- 2006/95/CEE (Директива по Низкому Напряжению);
- 2004/108/CEE (Директива по Электромагнитной Совместимости).

Соответствующие нормативы:

- UNI EN 676 (Горелки газовые);
- CEI EN 60335-1 (Безопасность при эксплуатации электрических приборов бытового назначения и им подобных);
- EN 50165 (Требования по безопасности электрических систем).

Нормативы итальянские:

- UNI 7824 (Горелки дизельные с наддувом воздуха).

### *Горелки комбинированные газо-мазутные*

Европейские Директивы:

- 2006/95/CEE (Директива по Низкому Напряжению);
- 2004/108/CEE (Директива по Электромагнитной Совместимости).

Соответствующие директивы:

- CEI EN 60335-1 (Безопасность при эксплуатации электрических приборов бытового назначения и им подобных);
- EN 50165 (Требования по безопасности электрических систем).

Директивы итальянские

- UNI 7824 (Горелки мазутные с наддувом воздуха).

## ЧАСТЬ I: ИНСТРУКЦИИ ПО МОНТАЖУ

### ОБЩИЕ ХАРАКТЕРИСТИКИ

Горелки серии IDEA отличаются своими высокими эксплуатационными качествами и широким диапазоном работы даже при наличии высокого аэродинамического давления в камере сгорания. Их особой характеристикой являются некоторые функциональные доработки: соединительные разъемы для быстрого подключения к котлу и к контрольным датчикам, возможность отбора давления в камере сгорания, газовая рампа, специально разработанная для монтажа как с левой стороны, так и с правой.

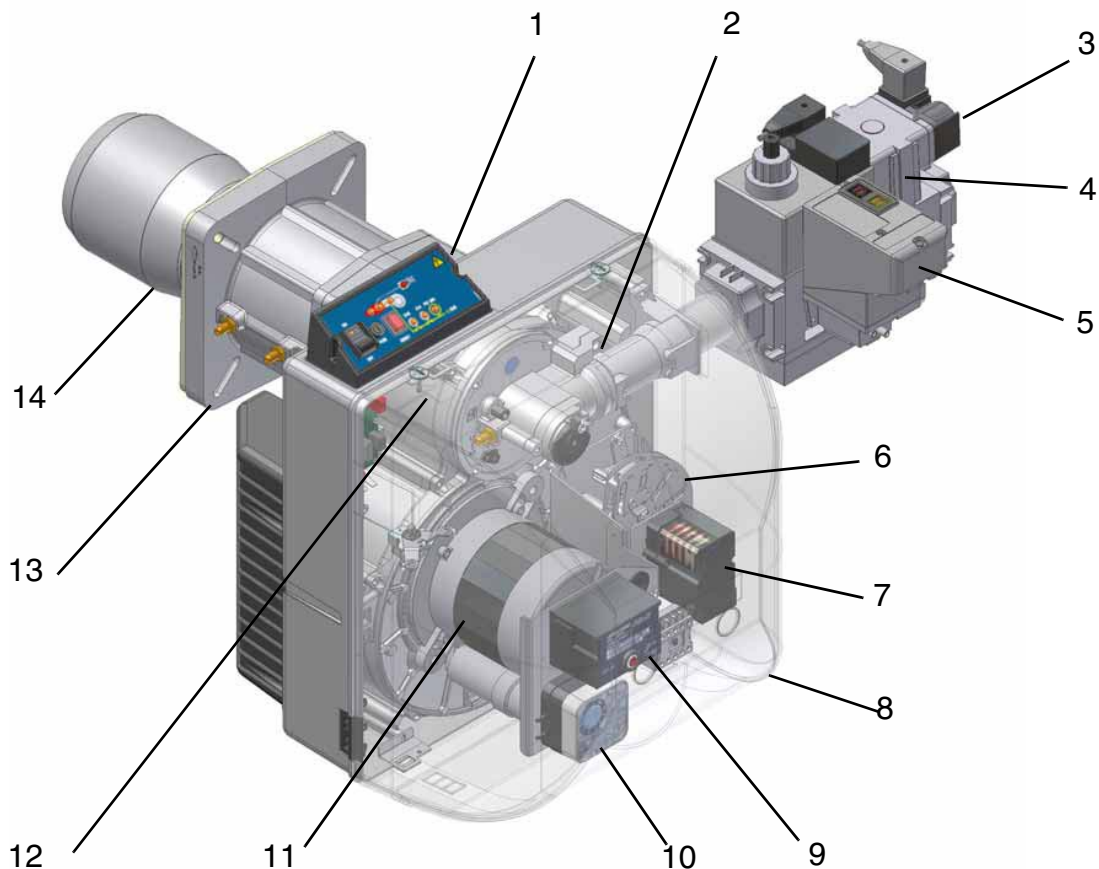


Рис. 1

- 1). Панель с мнемосхемой с пусковым включателем
- 2). Газовая рампа
- 3). Газовый фильтр
- 4). Группа газовых клапанов
- 5). Блок контроля герметичности
- 6). Варьируемый сектор (для моделей двухступенчатых, прогрессивных и модулирующих)
- 7). Сервопривод (для моделей двухступенчатых, прогрессивных и модулирующих)
- 8). Крышка
- 9). Устройство контроля пламени
- 10). Реле давления воздуха
- 11). Двигатель вентилятора
- 12). Головка сгорания (изнутри)
- 13). Фланец
- 14). Сопло

Газ поступает из распределительной сети, проходит через клапанную группу, укомплектованную фильтром и стабилизатором. Стабилизатор поддерживает давления в пределах необходимых для работы значений. В двухступенчатых, прогрессивных и модулирующих моделях электрический сервопривод (7), который действует пропорционально на заслонки регулирования расхода воздуха горения и на дроссельный клапан газа, использует один кулачок с варьируемым профилем, который позволяет оптимизировать показатели по газовым выбросам и, значит, достичь эффективного сжигания топлива. Положение головки сгорания определяет мощность горелки. Головка сгорания (1) определяет количество тепловой энергии и геометрическую форму пламени. Топливо и воздух подаются отдельно по геометрическим каналам пока не пересекаются в зоне образования пламени (камера сгорания). В камере сгорания происходит принудительная подача воздуха и топлива (газ, дизтопливо, мазут).



## Каким образом интерпретируется “Диапазон работы” горелки

Для того, чтобы убедиться, что горелка соответствует теплогенератору, на котором она будет устанавливаться, требуется знать следующие параметры: Мощность в топке котла в кВт или ккал/час (кВт = ккал/час : 860);

Аэродинамическое давление в камере сгорания, называемое также и потерей давления ( $\Delta p$ ) со стороны уходящих газов (это значение необходимо взять с таблички или из инструкций теплогенератора);

Например:

Мощность в топке теплогенератора: 600 кВт

Аэродинамическое сопротивление в камере сгорания: 4 мбара

Найти на графике “Диапазон работы горелки” (Рис. 2) точку пересечения вертикальной линии, которая обозначает мощность в топке и горизонтальной, обозначающей интересующее вас значение аэродинамического давления.

Горелка будет считаться подходящей только в том случае, если точка пересечения “А” двух прямых окажется внутри обведенного жирной линией контура диапазона работы горелки.

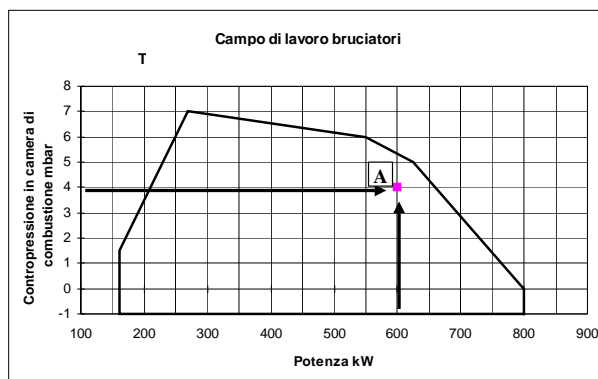


Рис. 2

Эти данные относятся к стандартным условиям: при атмосферном давлении в 1013 мбар и температуре окружающей среды в 15°C.

## Проверка выбора диаметра газовой ramпы на соответствие

Для того, чтобы убедиться в том, что диаметр газовой ramпы горелки выбран правильно, необходимо знать давление газа в сети перед газовыми клапанами горелки. От этого давления необходимо отнять аэродинамическое давление в камере сгорания. Полученное значение обозначим как  $P_{газ}$ . Теперь, необходимо провести вертикальную линию от значения мощности теплогенератора (в нашем примере 600 кВт), довести ее до абсциссы вплоть до пересечения с кривой давления в сети, которая соответствует диаметру газовой ramпы, установленной на горелке в нашем примере (ДУ65, например). С точки пересечения провести горизонтальную линию пока не обнаружите на ординате значение необходимого давления для получения требуемой теплогенератором мощности. Считанное значение должно быть равным или ниже значения  $P_{газ}$ , которое мы рассчитали ранее.

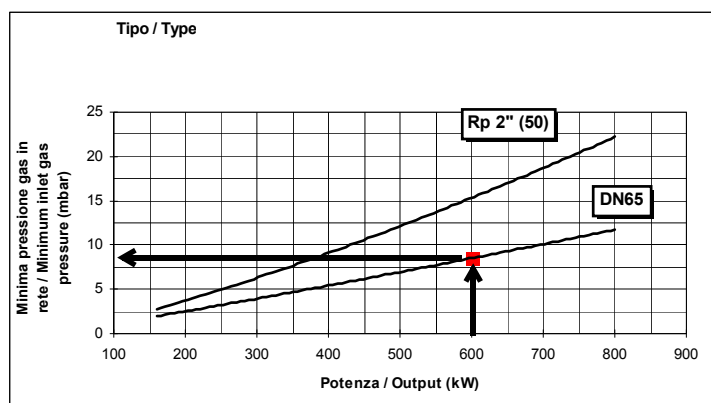


Рис. 3

## ХАРАКТЕРИСТИКИ МАРКИРОВКА ГОРЕЛОК

Горелки различаются по типу и модели. Маркировка моделей следующая.

ТИП NG400 (1)	Модель (2)	M- (3)	PR. (4)	S. (5)	* (6)	A. (7)	O. (8)	50
(1) ТИП ГОРЕЛКИ	NGM - Горелка, работающая на газе LGL - Горелка, работающая на сжатом газе NGXM - Горелки с низкими выбросами NOx							
(2) ТИП ТОПЛИВА	M - Газ метан (природный)      L - Сжиженном Газ							
(3) ИСПОЛНЕНИЕ (возможные варианты)	TN - Одноступенчатое      AB - Двухступенчатое PR - Прогрессивное      MD - Модулирующее							
(4) ДЛИНА ФОРСУНКИ	S - Стандартная      L - Длинное      M - Модулируемое							
(5) СТРАНА НАЗНАЧЕНИЯ	* - смотрите заводскую табличку							
(6) ВАРИАНТЫ	A - Стандартная							
(7) КОМПЛЕКТАЦИЯ	0 = 2 клапана 1 = 2 клапана + блок контроля герметичности (не обязателен)							
(8) ДИАМЕТР ГАЗОВОЙ РАМПЫ	25 = Rp1      32 = Rp1 1/4      40 = Rp1 1/2      50 = Rp2							

## ТЕХНИЧЕСКИЕ ХАРАКТЕРИСТИКИ

ГОРЕЛКИ		NG280	NG280	NG280	LG280	LG280	LG280
		M-.TN...0.25	M-.TN...0.32	M-.TN...0.40	L-.TN...0.20	L-.TN...0.25	L-.TN...0.32
Мощность.	мин.- макс кВт	95 - 300					
Тип топлива		Природный газ			Сжиженный газ		
Категория		(См. следующий параграф)			Iзв/P		
Расход газа	мин.- макс (Стм <sup>3</sup> /час)	10 – 32			3,7 – 11,5		
Давление газа	мин.- макс мбар	(см. Примечание 2) - 360					
Электрическое питание		230V - 50Гц					
Общая электрическая мощность	кВт	0,55					
Электродвигатель	кВт	0,25					
Класс защиты		IP40					
Примерный вес	кг	47					
Диаметр клапанов / Присоединительные размеры по газу		1" / Rp1	1"¼ / Rp 1 ¼	1"½ / Rp 1½	3/4" / Rp3/4	1" / Rp1	1"¼ / Rp 1¼
Тип регулирования		одноступенчатое					
Рабочая температура	°C	-10 ÷ +50					
Температура хранения	°C	-20 ÷ +60					
Тип работы*		Прерывный					

ГОРЕЛКИ		NG280	NG280	NG280	LG280	LG280	LG280
		M-.xx...0.25	M-.xx...0.32	M-.xx...0.40	L-.xx...0.20	L-.xx...0.25	L-.xx...0.32
Мощность	мин.- макс кВт	65 - 300					
Тип топлива		Природный газ			Сжиженный газ		
Категория		(См. следующий параграф)			Iзв/P		
Расход газа	мин.- макс (Стм <sup>3</sup> /час)	7 – 32			2,5 – 11,5		
Давление газа	мин.- макс мбар	(см. Примечание 2) - 360					
Электрическое питание		230V - 50Гц					
Общая электрическая мощность	кВт	0,55					
Электродвигатель	кВт	0,25					
Класс защиты		IP40					
Примерный вес	кг	47					
Диаметр клапанов / Присоединительные размеры по газу		1" / Rp 1	1"¼ / Rp 1¼	1"½ / Rp 1½	1" / Rp1	1" / Rp1	1"¼ / Rp 1¼
Тип регулирования		Прогрессивное - Модулирующее					
Рабочая температура	°C	-10 ÷ +50					
Температура хранения	°C	-20 ÷ +60					
Тип работы*		Прерывный					

ГОРЕЛКИ		NG350	NG350	NG350	LG350	LG350	LG350
		M-.TN....0.25	M-.TN....0.32	M-.TN....0.40	L-.TN....0.25	L-.TN....0.32	L-.TN....0.40
Мощность	мин.- макс кВт	115 - 330					
Тип топлива		Природный газ			Сжиженный газ		
Категория		(См. следующий параграф)			I <sub>ЗВ/Р</sub>		
Расход газа	мин.- макс (Стм <sup>3</sup> /час)	12 – 35			4 – 13		
Давление газа	мин.- макс мбар	(см. Примечание 2) - 360					
Электрическое питание		230V - 50Гц					
Общая электрическая мощность	кВт	0,67					
Электродвигатель	кВт	0,37					
Класс защиты		IP40					
Примерный вес	кг	47					
Диаметр клапанов / Присоединительные размеры по газу		1" / Rp 1	1" ¼ / Rp 1 ¼	1" ½ / Rp 1 ½	1" / Rp1	1" ¼ / Rp 1 ¼	1" ½ / Rp 1 ½
Тип регулирования		одноступенчатое					
Рабочая температура	°C	-10 ÷ +50					
Температура хранения	°C	-20 ÷ +60					
Тип работы*		Прерывный					

ГОРЕЛКИ		NG350	NG350	NG350	LG350	LG350	LG350
		M-.xx...0.25	M-.xx...0.32	M-.xx...0.40	L-.xx...0.25	L-.xx...0.32	L-.xx...0.40
Мощность	мин.- макс кВт	80 - 330			85 - 330		
Тип топлива		Природный газ			Сжиженный газ		
Категория		(См. следующий параграф)			I <sub>ЗВ/Р</sub>	I <sub>ЗВ/Р</sub>	I <sub>ЗВ/Р</sub>
Расход газа	мин.- макс (Стм <sup>3</sup> /час)	8.5 – 35	8.5 – 35	8.5 – 35	3 – 13	3 – 13	3 – 13
Давление газа	мин.- макс мбар	(см. Примечание 2) - 360					
Электрическое питание		230V - 50Гц					
Общая электрическая мощность	кВт	0,67					
Электродвигатель	кВт	0,37					
Класс защиты		IP40					
Примерный вес	кг	47					
Диаметр клапанов / Присоединительные размеры по газу		1" / Rp 1	1" ¼ / Rp 1 ¼	1" ½ / Rp 1 ½	1" / Rp1	1" ¼ / Rp 1 ¼	1" ½ / Rp 1 ½
Тип регулирования		Прогрессивное - Модулирующее					
Рабочая температура	°C	-10 ÷ +50					
Температура хранения	°C	-20 ÷ +60					
Тип работы*		Прерывный					

ГОРЕЛКИ		NG400	NG400	NG400	NG400
		M-.TN....0.25	M-.TN....0.32	M-.TN....0.40	M-.TN....0.50
Мощность	мин.- макс кВт	185 - 420			
Тип топлива		Природный газ			
Категория		(См. следующий параграф)			
Расход газа	мин.- макс(Стм <sup>3</sup> /час)	20 - 44.5			
Давление газа	мин.- макс мбар	(см. Примечание 2) - 360			
Электрическое питание		230V - 50Гц			
Общая электрическая мощность	кВт	0,67			
Электродвигатель	кВт	0,37			
Класс защиты		IP40			
Примерный вес	кг	47			
Диаметр клапанов / Присоединительные размеры по газу		1" / Rp 1	1" ¼ / Rp 1 ¼	1" ½ / Rp 1 ½	2" / Rp 2
Тип регулирования		одноступенчатое			
Рабочая температура	°C	-10 ÷ +50			
Температура хранения	°C	-20 ÷ +60			
Тип работы*		Прерывный			



ГОРЕЛКИ		NG400	NG400	NG400	NG400
		M-xx...0.25	M-xx...0.32	M-xx...0.40	M-xx...0.50
Мощность	мин.- макс кВт	115 - 420			
Тип топлива		Природный газ			
Категория		(См. следующий параграф)			
Расход газа	мин.- макс (Стм <sup>3</sup> /час)	12 - 44.5			
Давление газа	мин.- макс мбар	(см. Примечание 2) - 360			
Электрическое питание		230V - 50Гц			
Общая электрическая мощность	кВт	0,67			
Электродвигатель	кВт	0,37			
Класс защиты		IP40			
Примерный вес	кг	47			
Диаметр клапанов / Присоединительные размеры по газу		1" / Rp 1	1" ¼ / Rp 1 ¼	1" ½ / Rp 1" ½	2" / Rp 2
Тип регулирования		Прогрессивное - Модулирующее			
Рабочая температура	°С	-10 ÷ +50			
Температура хранения	°С	-20 ÷ +60			
Тип работы*		Прерывный			

ГОРЕЛКИ		LG400	LG400	LG400	LG400
		L-xx...0.25	L-xx...0.32	L-xx...0.40	L-xx...0.50
Мощность	мин.- макс кВт	105 - 420			
Тип топлива		Сжиженный газ			
Категория		I <sub>зв</sub> /P			
Расход газа.	мин.- макс (Стм <sup>3</sup> /час)	4 - 16			
Давление газа	мин.- макс мбар	(см. Примечание 2) - 360			
Электрическое питание		230V - 50Гц			
Общая электрическая мощность	кВт	0,67			
Электродвигатель	кВт	0,37			
Класс защиты		IP40			
Примерный вес	кг	47			
Диаметр клапанов / Присоединительные размеры по газу		1" / Rp 1	1" ¼ / Rp 1 ¼	1" ½ / Rp 1" ½	2" / Rp 2
Тип регулирования		Прогрессивное - Модулирующее			
Рабочая температура	°С	-10 ÷ +50			
Температура хранения	°С	-20 ÷ +60			
Тип работы*		Прерывный			

Примечание 1:	Все значения расхода газа указаны в Стм <sup>3</sup> /час (при атм. давлении 1013 мбар и температуре 15°С) и действительны для газа G20 (с низшей теплотворностью равной 34,02 Мджоуль/Стм <sup>3</sup> ); для Сжиженный газа (с низшей теплотворностью равной 93,5 Мджоуль/Стм <sup>3</sup> )
Примечание 2:	Максимальное давление газа = 360 мбар (с соединениями клапаны Dungs MBDLE/МВС) Минимальное давление газа = см. кривые графика

\* ПРИМЕЧАНИЕ ПО ТИПУ РАБОТЫ ГОРЕЛКИ: устройство контроля пламени отключается автоматически через 24 часа постоянной работы. Затем устройство автоматически запускается в работу.

**ГОРЕЛКИ С НИЗКИМИ ВЫБРОСАМИ NOx**

ГОРЕЛКИ		NGX280 M-.TN...0.25	NGX280 M-.TN...0.32	NGX280 M-.TN...0.40
Мощность	мин. - макс. кВт	93 - 190		
Тип топлива		Природный газ		
Категория		(См. следующий параграф)		
Расход газа	мин.- макс. (Стм <sup>3</sup> /час)	9,8 - 20		
Давление газа	мин.- макс. мбар	(см. Примечание 2) - 360		
Электрическое питание		230V - 50Гц		
Общая электрическая мощность	кВт	0,55		
Электродвигатель	кВт	0,25		
Класс защиты		IP40		
Примерный вес	кг	47		
Диаметр клапанов / Присоединительные размеры по газу		1" / Rp1	1" <sub>1/4</sub> / Rp 1 <sub>1/4</sub>	1" <sub>1/2</sub> / Rp 1 <sub>1/2</sub>
Тип регулирования		одноступенчатое		
Рабочая температура	°C	-10 ÷ +50		
Температура хранения	°C	-20 ÷ +60		
Тип работы*		Прерывный		

ГОРЕЛКИ		NGX280 M-.xx...0.25	NGX280 M-.xx...0.32	NGX280 M-.xx...0.40
Мощность	мин. - макс. кВт	60 - 190		
Тип топлива		Природный газ		
Категория		(См. следующий параграф)		
Расход газа	мин.- макс.(Стм <sup>3</sup> /час)	6,4 - 20		
Давление газа	мин.- макс. мбар	(см. Примечание 2) - 360		
Электрическое питание		230V - 50Гц		
Общая электрическая мощность	кВт	0,55		
Электродвигатель	кВт	0,25		
Класс защиты		IP40		
Примерный вес	кг	47		
Диаметр клапанов / Присоединительные размеры по газу		1" / Rp1	1" <sub>1/4</sub> / Rp 1 <sub>1/4</sub>	1" <sub>1/2</sub> / Rp 1 <sub>1/2</sub>
Тип регулирования		Прогрессивное - Модулирующее		
Рабочая температура	°C	-10 ÷ +50		
Температура хранения	°C	-20 ÷ +60		
Тип работы*		Прерывный		

ГОРЕЛКИ		NGX350 M-.xx...0.25	NGX350 M-.xx...0.32	NGX350 M-.xx...0.40
Мощность	мин. - макс. кВт	65 - 260		
Тип топлива		Природный газ		
Категория		(См. следующий параграф)		
Расход газа	мин. - макс. (Стм <sup>3</sup> /час)	7 - 27.5		
Давление газа	мин.- макс. мбар	(см. Примечание 2) - 360		
Электрическое питание		230V - 50Гц		
Общая электрическая мощность	кВт	0,67		
Электродвигатель	кВт	0,37		
Класс защиты		IP40		
Примерный вес	кг	47		
Диаметр клапанов / Присоединительные размеры по газу		1" / Rp1	1" <sub>1/4</sub> / Rp 1 <sub>1/4</sub>	1" <sub>1/2</sub> / Rp 1 <sub>1/2</sub>
Тип регулирования		Прогрессивное - Модулирующее		
Рабочая температура	°C	-10 ÷ +50		
Температура хранения	°C	-20 ÷ +60		
Тип работы*		Прерывный		

		NGX400 M-.xx...0.25	NGX400 M-.xx...0.32	NGX400 M-.xx...0.40	NGX400 M-.xx...0.50
Мощность	мин. - макс. кВт	90 - 350			
Тип топлива		Природный газ			
Категория		(См. следующий параграф)			
Расход газа	мин. - макс. (Стм <sup>3</sup> /час)	9.5 - 37			
Давление газа	мин.- макс. мбар	(см. Примечание 2) - 360			
Электрическое питание		230V - 50Гц			
Общая электрическая мощность	кВт	0,67			
Электродвигатель	кВт	0,37			
Класс защиты		IP40			
Примерный вес	кг	47			
Диаметр клапанов / Присоединительные размеры по газу		1" / Rp 1	1" ¼ / Rp 1 ¼	1" ½ / Rp 1" ½	2" / Rp 2
Тип регулирования		Прогрессивное - Модулирующее			
Рабочая температура	°C	-10 ÷ +50			
Температура хранения	°C	-20 ÷ +60			
Тип работы*		Прерывный			

Примечание 1:	Все значения расхода газа указаны в Стм <sup>3</sup> /час (при атм. давлении 1013 мбар и температуре 15°C) и действительны для газа G20 (с низшей теплотворностью равной 34,02 Мджоуль/Стм <sup>3</sup> ); для Сжиженный газа (с низшей теплотворностью равной 93,5 Мджоуль/Стм <sup>3</sup> )
Примечание 2:	Максимальное давление газа = 360 мбар (с соединениями клапаны Dungs MBDLE/MBC) Минимальное давление газа = см. кривые графика

\* ПРИМЕЧАНИЕ ПО ТИПУ РАБОТЫ ГОРЕЛКИ: устройство контроля пламени отключается автоматически через 24 часа постоянной работы. Затем устройство автоматически запускается в работу.

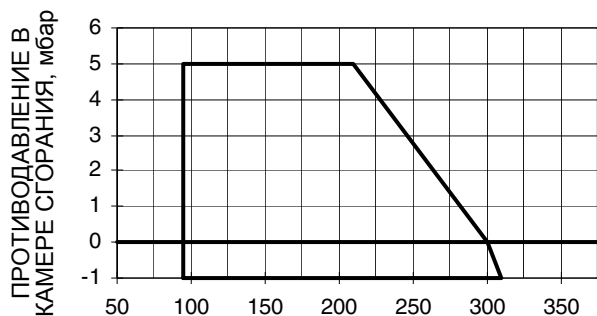
#### Категории газа и страны их применения

КАТЕГОРИЯ ГАЗА	СТРАНА																								
	AT	ES	GR	SE	FI	IE	HU	IS	NO	CZ	DK	GB	IT	PT	CY	EE	LV	SI	MT	SK	BG	LT	RO	TR	CH
I <sub>2H</sub>																									
I <sub>2E</sub>	LU	PL	-	-	-	-	-	-	-	-	-	-	-	-	-	-	-	-	-	-	-	-	-	-	-
I <sub>2E(R)B</sub>	BE	-	-	-	-	-	-	-	-	-	-	-	-	-	-	-	-	-	-	-	-	-	-	-	-
I <sub>2L</sub>	NL	-	-	-	-	-	-	-	-	-	-	-	-	-	-	-	-	-	-	-	-	-	-	-	-
I <sub>2ELL</sub>	DE	-	-	-	-	-	-	-	-	-	-	-	-	-	-	-	-	-	-	-	-	-	-	-	-
I <sub>2Er</sub>	FR	-	-	-	-	-	-	-	-	-	-	-	-	-	-	-	-	-	-	-	-	-	-	-	-

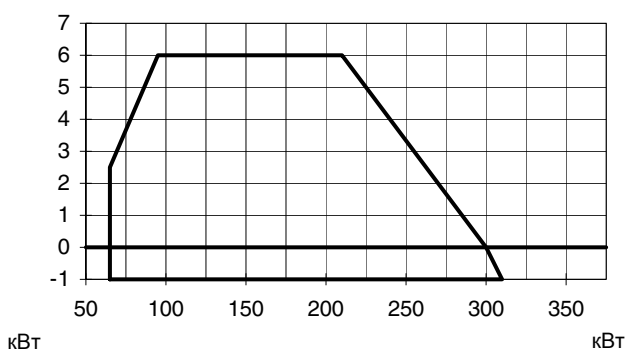
**РАБОЧИЕ ДИАПАЗОНЫ**

● Газовых горелок

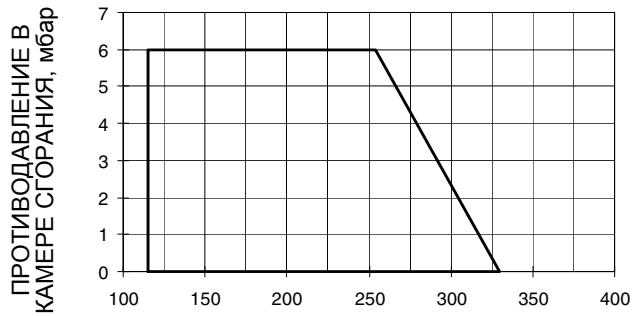
**NG280 Одноступенчатая**



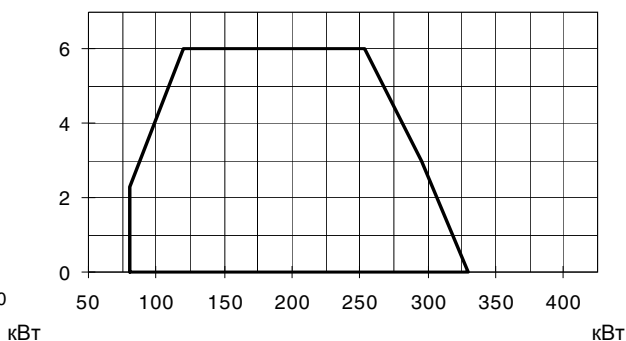
**NG280 Двухступенчатое-Прогрессивная**



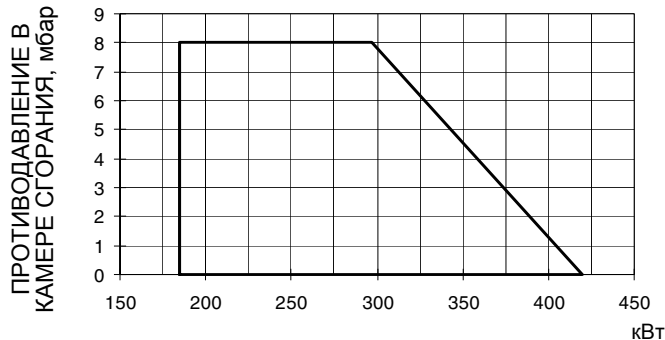
**NG350 Одноступенчатая**



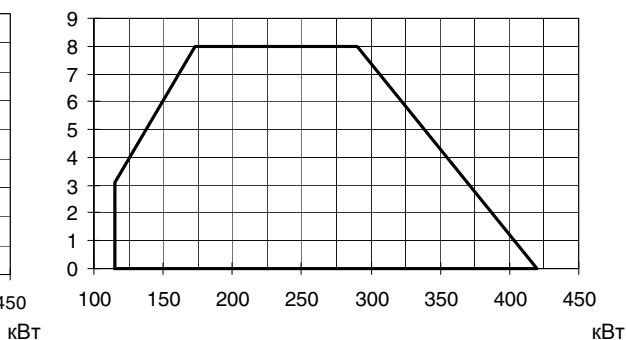
**NG350 Прогрессивная**



**NG400 Одноступенчатая**

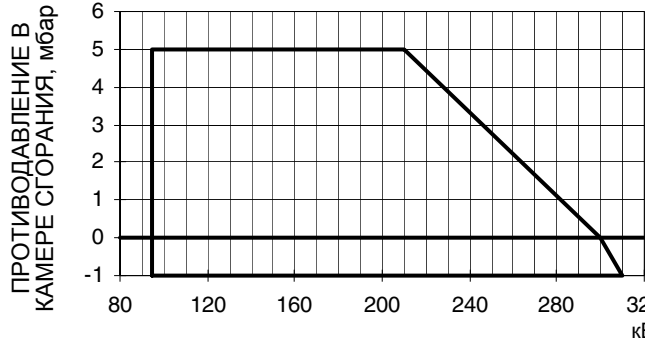


**NG400 Прогрессивная**



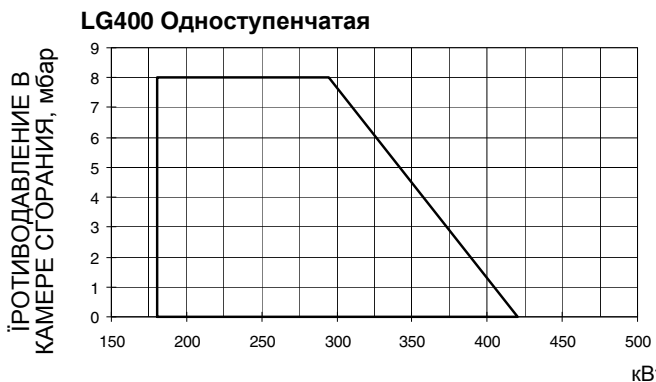
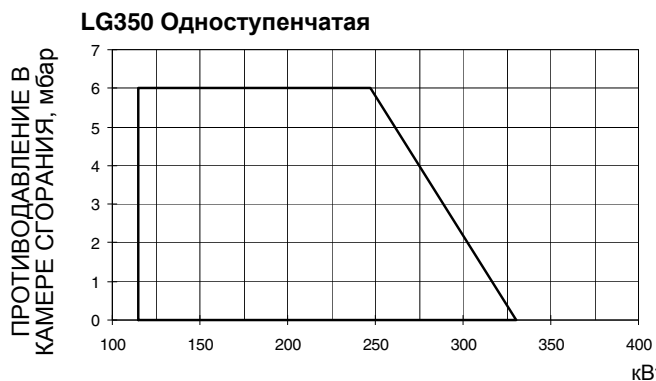
● Модель на сжиженном пропане

**LG280 Одноступенчатая**

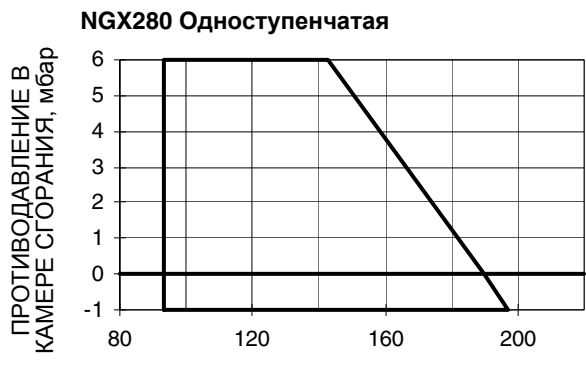


**LG280 Двухступенчатое - Прогрессивная**





● Горелки с низкими выбросами NOx

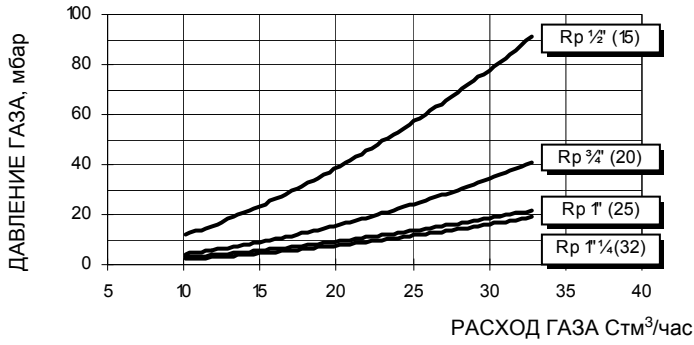


**ПРЕДУПРЕЖДЕНИЕ:** диапазон работы представляет собой диаграмму, которая отображает результаты, достигнутые на заводе во время сертификации или лабораторных испытаний, но не представляет собой диапазон регулирования горелки. Точка максимальной мощности на таком графике, обычно достигается при установке головы сгорания в положение "МАХ" (см. параграф "Регулирование головы сгорания"); а точка минимальной мощности, наоборот, при установке головы сгорания в положение "MIN". Так как голова сгорания регулируется раз и навсегда во время первого розжига таким образом, чтобы найти правильный компромисс между топочной мощностью и характеристиками теплогенератора, это вовсе не означает, что действительная минимальная рабочая мощность будет соответствовать минимальной мощности, которая читается на рабочем графике.

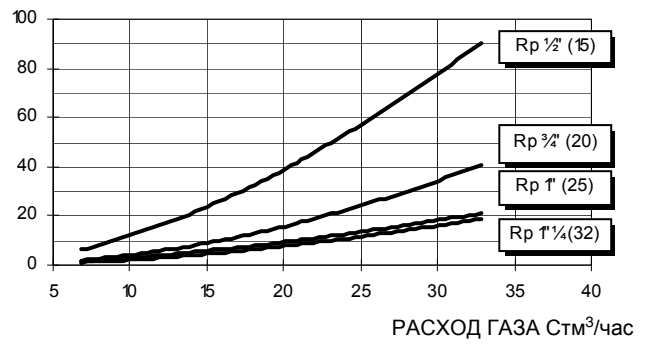
**КРИВЫЕ СООТНОШЕНИЯ ДАВЛЕНИЕ В СЕТИ - РАСХОД ГАЗА**

● Газовые горелки

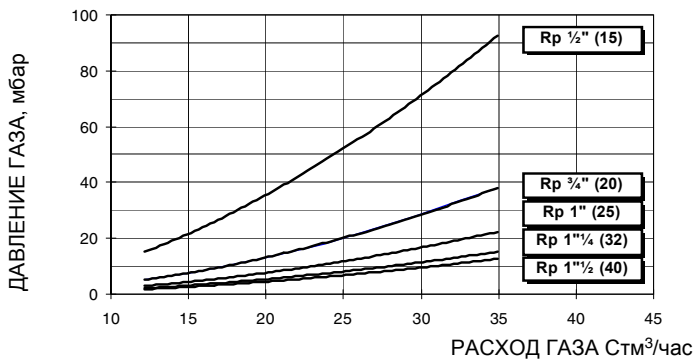
**NG280 M-.TN...**



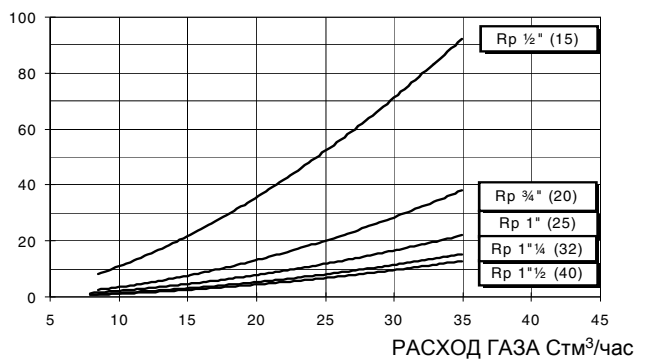
**NG280 M-.xx...**



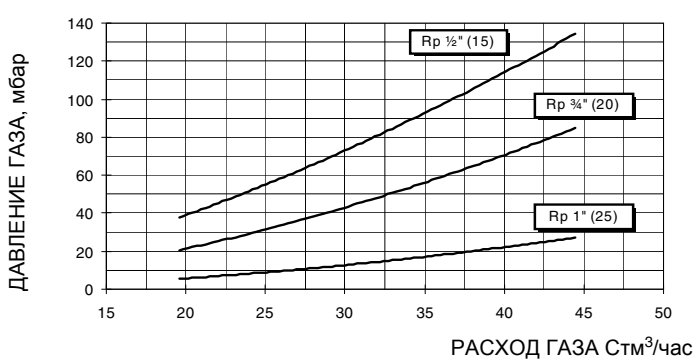
**NG350 M-.TN...**



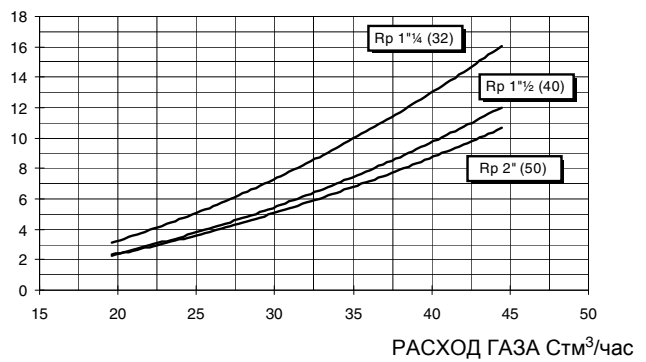
**NG350 M-.PR/MD...**



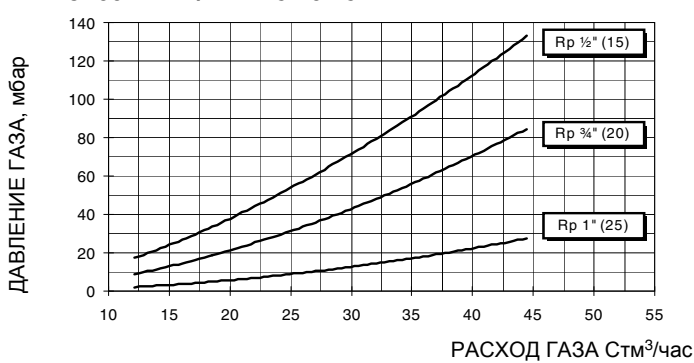
**NG400 M-.TN..15-20-25**



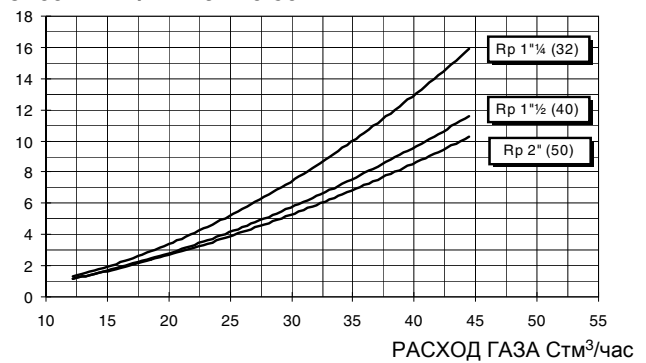
**NG400 M-.TN..32-40-50**



**NG400 M-.PR/MD...15-20-25**



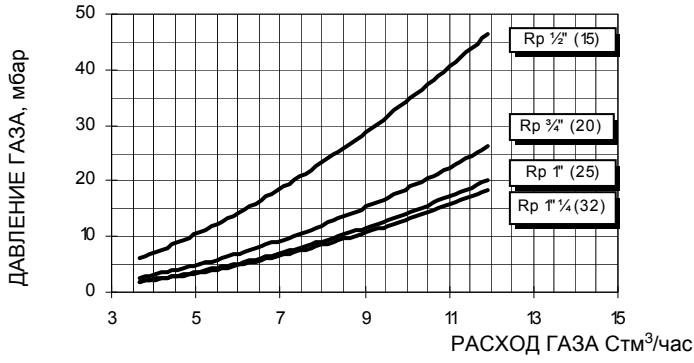
**NG400 M-.PR/MD...32-40-50**



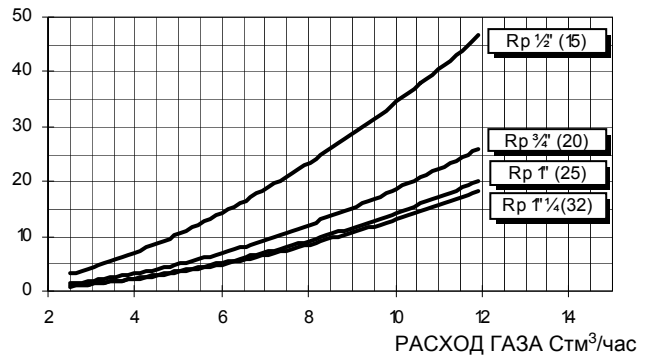


● Модель на сжиженном пропане

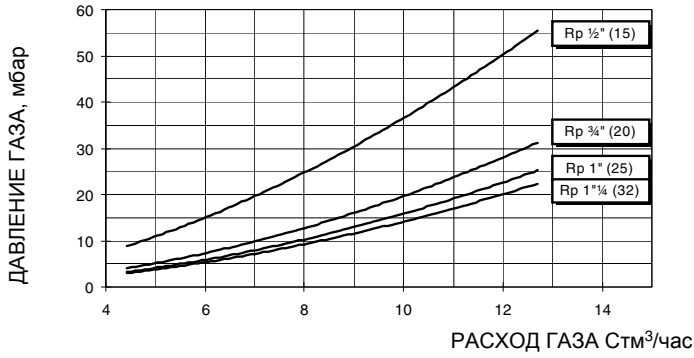
LG280 L-.TN...



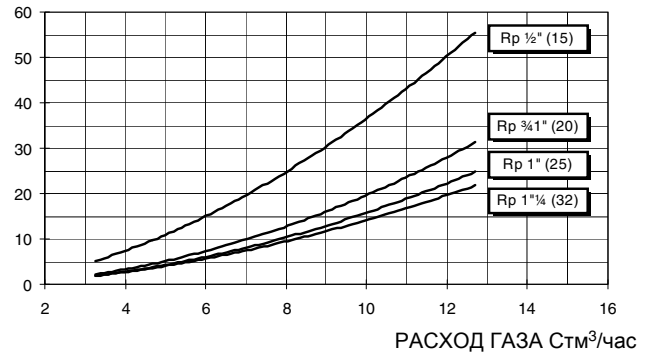
LG280 L-.xx...



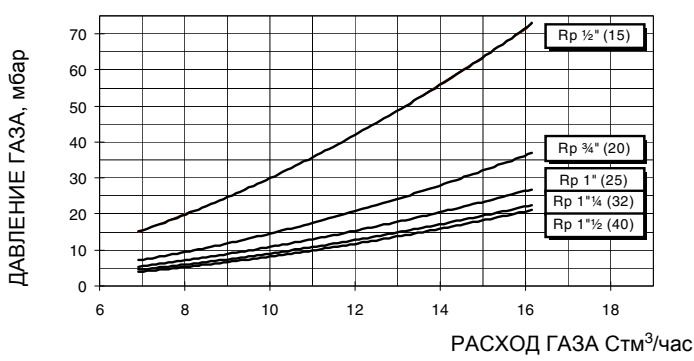
LG350 L-.TN...



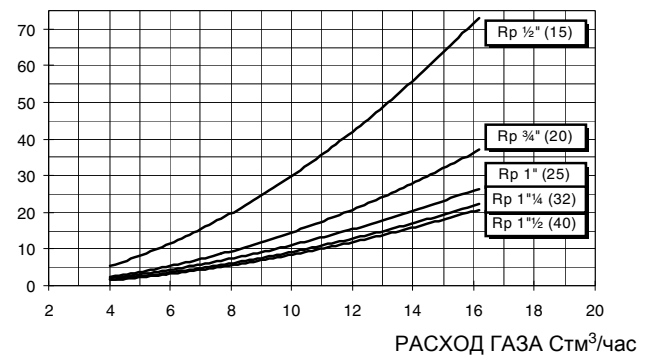
LG350 L-.PR/MD....



LG400 L-.TN...

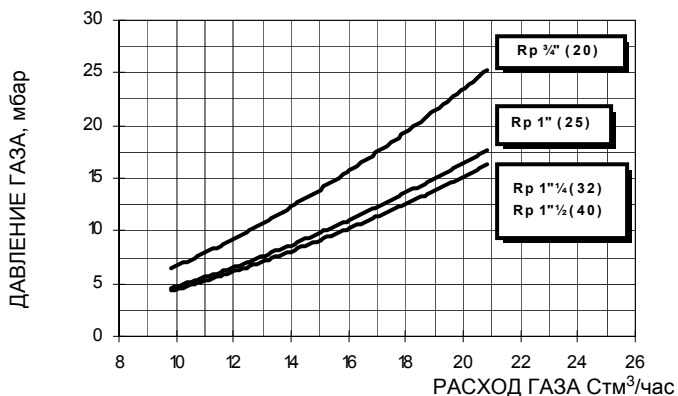


LG400 L-.PR/MD....

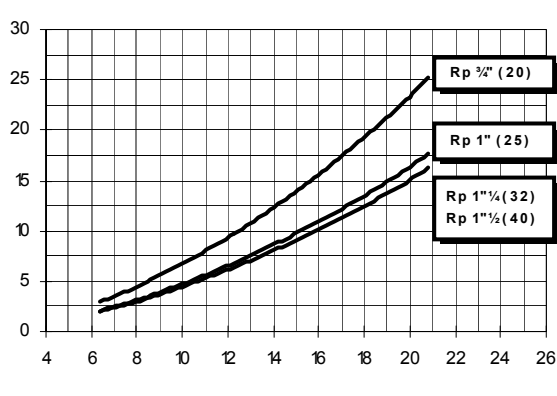


● Горелки с низкими выбросами NOx

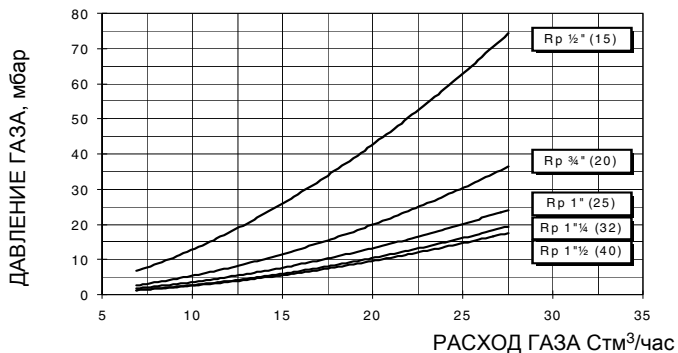
NGX280 M-TN..



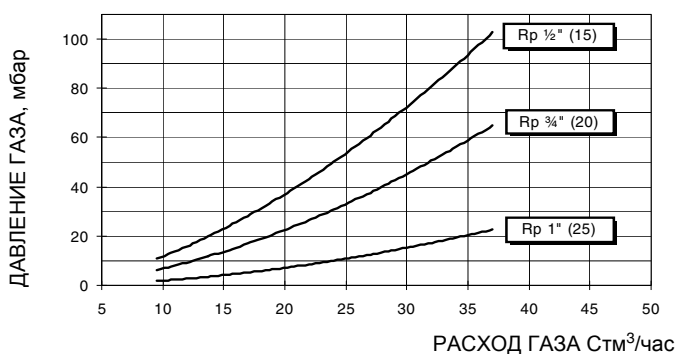
NGX280 M-xx..



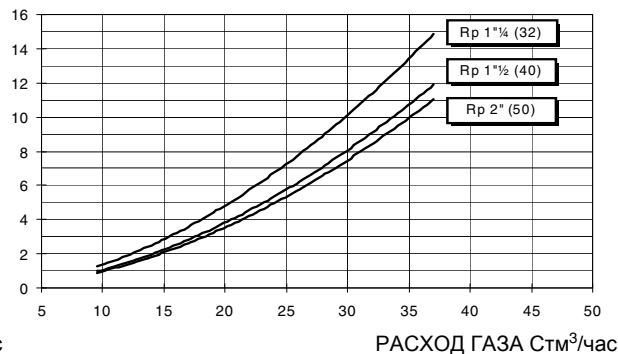
NGX350



NGX400 M-...15-20-25



NGX400 M-...32-40-50



Внимание: на абсциссе указывается значение расхода газа, на ординате - соответствующее значение давления в сети без учета давления в камере сгорания. Чтобы определить минимальное давление на входе газовой рампы, необходимо суммировать давление газа в камере сгорания и значение, вычисленное на ординате.

## Кривые давления в голове сгорания в зависимости от расхода газа

Кривые относятся к давлению в камере сгорания, равному 0 мбар!

Кривые давления газа в голове сгорания горелки, в зависимости от расхода газа, действительны только в том случае, если горелка правильно отрегулирована (процентное содержание остаточного O<sub>2</sub> в уходящих газах - как в таблице "Рекомендуемые параметры выбросов", а CO - в пределах нормы). На этой фазе голова сгорания, дроссельный клапан и сервопривод находятся в максимально открытом положении. Смотрите Рис. 4, на котором изображено, как правильно измерить давление газа, принимая во внимание значения давления в камере сгорания, снятые с манометра или пользуясь техническими характеристиками котла/утилизатора.

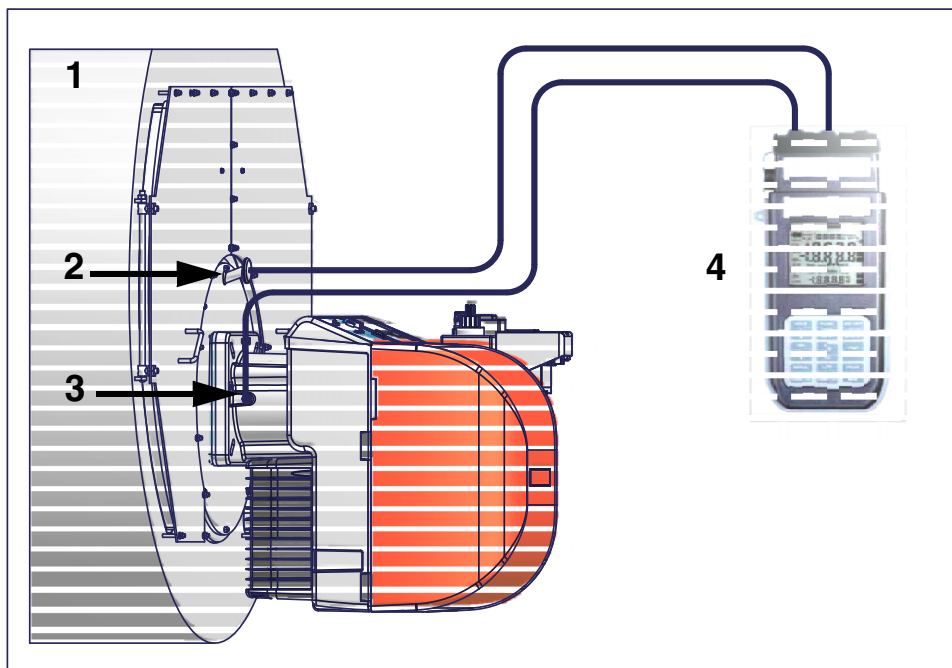


Рис. 4

### Описание

- 1 Генератор
- 2 Штуцер для отбора давления в камере сгорания
- 3 Штуцер для отбора давления газа на дроссельном клапане
- 4 Манометр дифференциальный

### Замер давления на голове сгорания

Подсоединить соответствующие датчики на входы манометра: один на штуцер для отбора давления котла (Рис. 4-2), чтобы снять значение давления в камере сгорания и другой на штуцер отбора давления газа на дроссельном клапане горелки. (Рис. 4-2), чтобы снять значение давления газа на голове сгорания.

На основании дифференциального давления, снятого таким образом, можно вычислить значение максимального расхода газа, используя при этом графики кривых соотношения "давление-расход" в голове сгорания, которые Вы найдете в следующем параграфе. Имея значение давления газа в голове сгорания (указывается на ординате), можно определить значение расхода в топке в кВт или Стм<sup>3</sup>/час (указывается на абсциссе).

**ПРИМЕЧАНИЕ: КРИВЫЕ "ДАВЛЕНИЕ – РАСХОД ГАЗА" ОРИЕНТИРОВОЧНЫ; ДЛЯ ПРАВИЛЬНОЙ РЕГУЛИРОВКИ РАСХОДА ГАЗА ОБРАТИТЕСЬ К ПОКАЗАНИЯМ СЧЁТЧИКА.**

Для того, чтобы измерить давление в камере сгорания горелок серии IDEA, был предусмотрен штуцер отбора давления перед соплом горелки

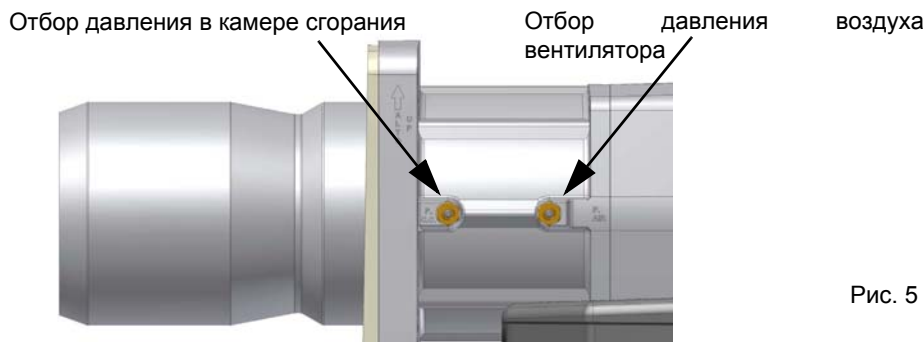
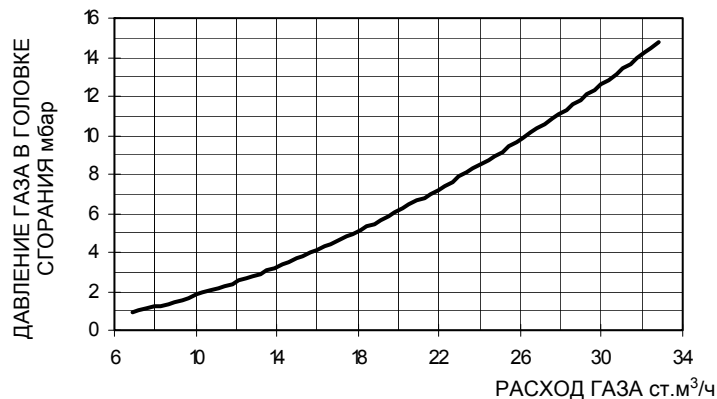


Рис. 5

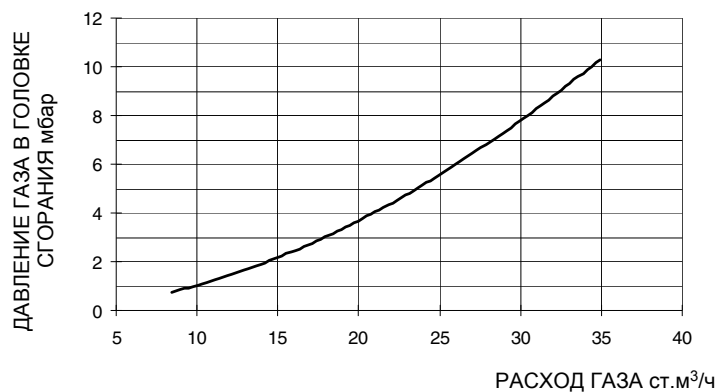
**КРИВЫЕ СООТНОШЕНИЯ ДАВЛЕНИЕ - РАСХОД ГАЗА В ГОЛОВКЕ СГОРАНИЯ**

● **Газовые горелки**

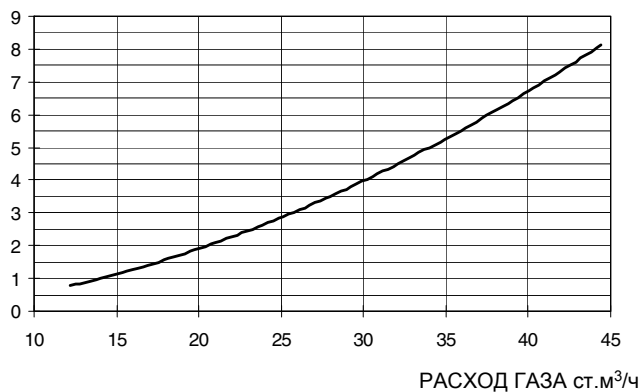
**NG280**



**NG350**

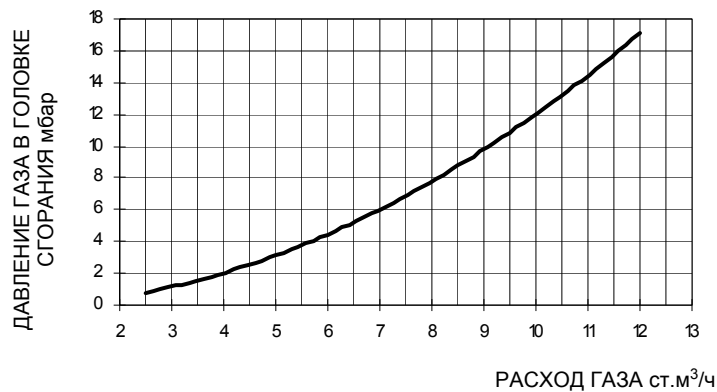


**NG400**

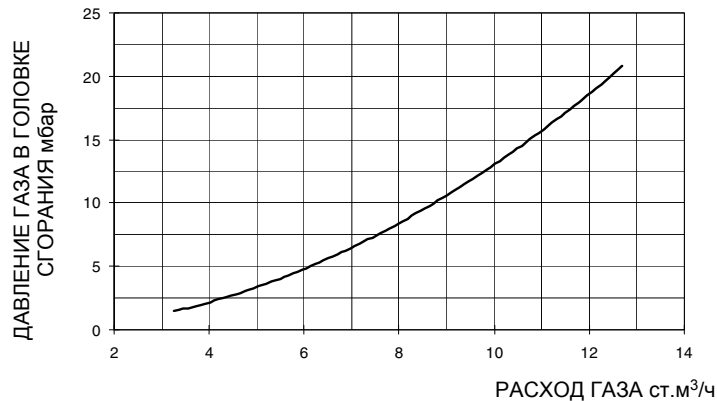


● **Горелки на сжиженном газе**

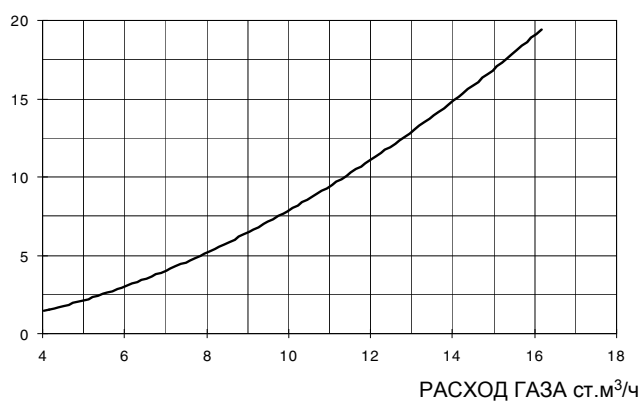
**LG280**



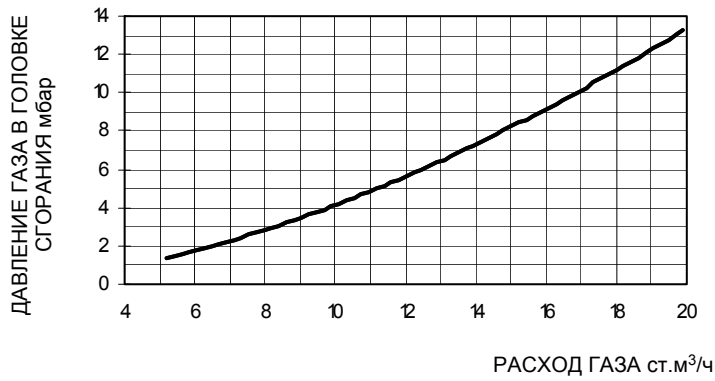
**LG350**



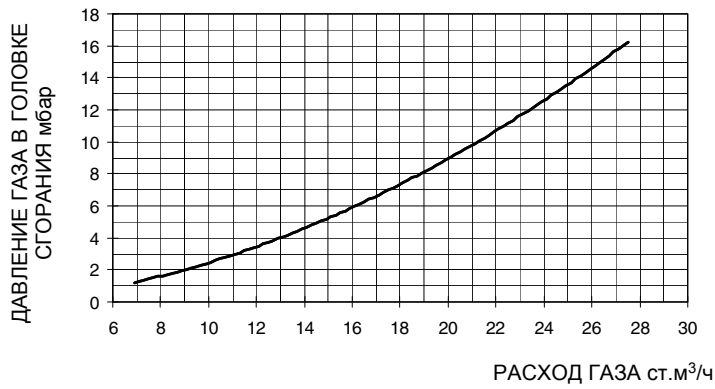
**LG400**



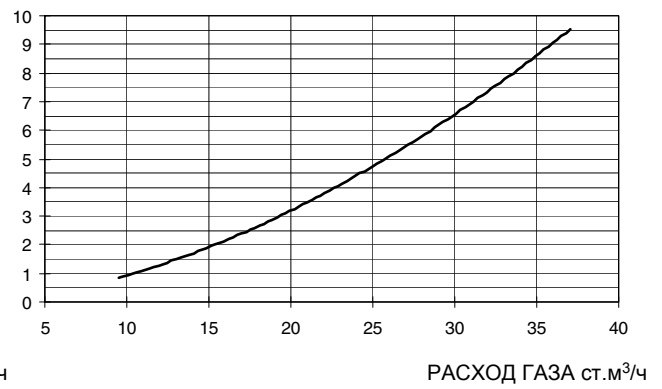
● Горелки с низкими выбросами NOx  
**NGX280**



**NGX350**

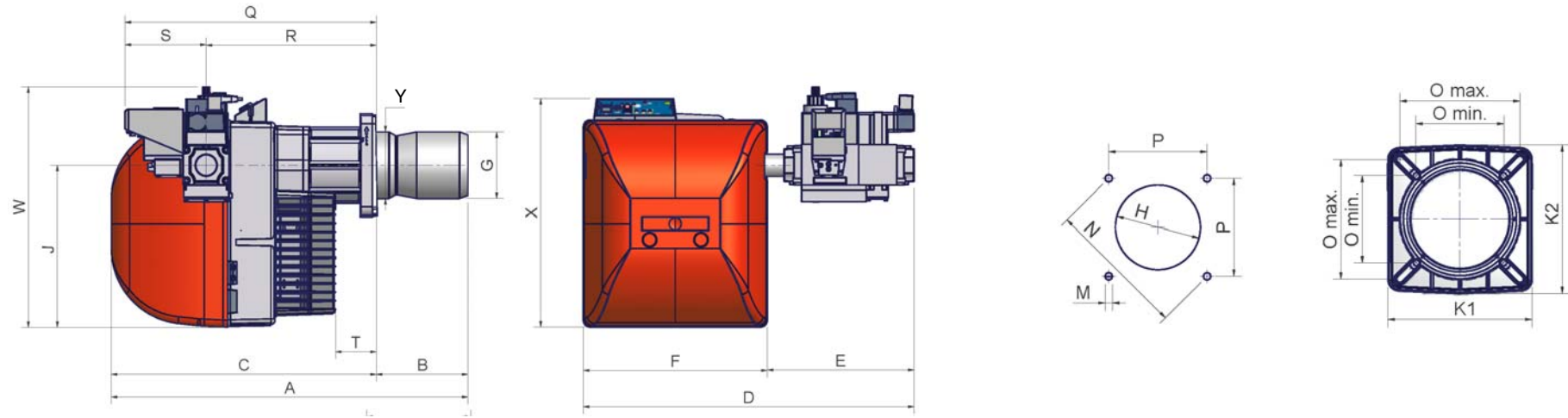


**NGX400**



**Габаритные размеры в мм.**

● **Стандартные горелки**



рекомендуемая амбразура котла и фланцы горелок

	A(S*)	A(L)*	B(S*)	B(L)*	C	F	G	H	J	K1	K2	M	N	Omin	Omax	P	Q	R	S	T	X	Y
<b>NG/LG280</b>	733	878	163	308	570	396	117	137	348	215	223	M10	219	131	179	155	541	366	175	128	491	130
<b>NG/LG350</b>	748	878	178	308	570	396	125	164	348	215	223	M10	219	131	179	155	541	366	175	89	491	144
<b>NG/LG400</b>	768	898	198	328	570	396	144	164	348	215	223	M10	219	131	179	155	541	366	175	89	491	144

\* S = эта отметка относится к горелке со стандартным соплом

L = эта величина относится к горелке с длинным соплом

	D ± 5 mm				E ± 5 mm				W			
	Rp 1	Rp 1 ¼	Rp 1 ½	Rp 2	Rp 1	Rp 1 ¼	Rp 1 ½	Rp 2	Rp 1	Rp 1 ¼	Rp 1 ½	Rp 2
<b>NG/LG280</b>	596	596	726	726	200	200	330	330	508	508	517	567
<b>NG/LG350</b>	596	596	726	726	200	200	330	330	508	508	517	567
<b>NG/LG400</b>	596	596	726	726	200	200	330	330	508	508	517	567



Горелки с низкими выбросами NOx

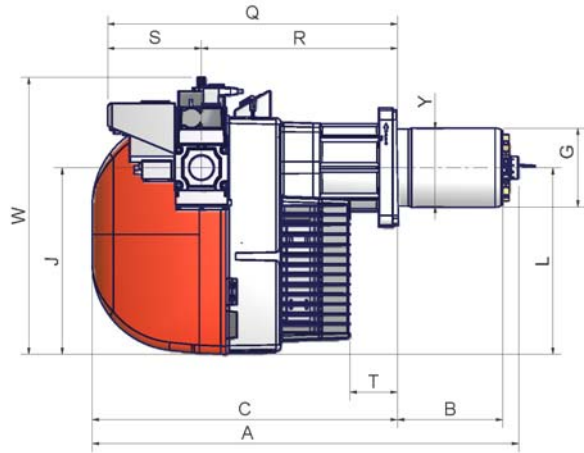


Рис. 6

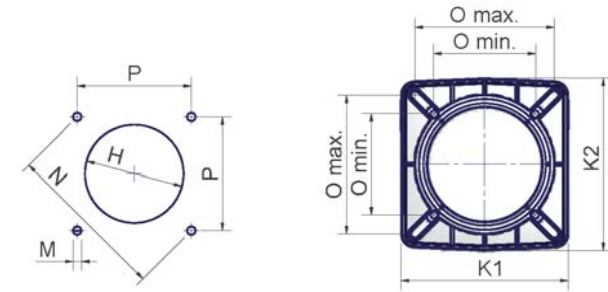
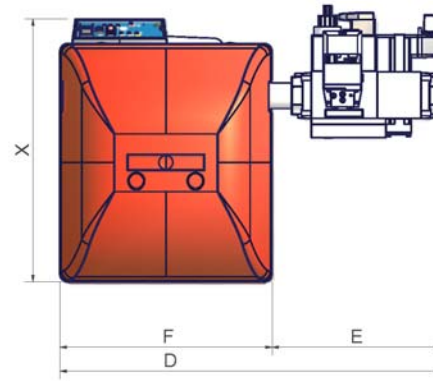


Рис. 7: рекомендуемая амбразура котла и фланцы горелок

	A(S*)	A(L)*	B(S*)	B(L)*	C	F	G	H	J	K1	K2	M	N	Omin	Omax	P	Q	R	S	T	X	Y
<b>NGX280</b>	733	878	163	308	570	396	114	137	348	215	223	M10	219	131	179	155	541	366	175	128	491	130
<b>NGX350</b>	748	878	178	308	570	396	137	164	348	215	223	M10	219	131	179	155	541	366	175	89	491	144
<b>NGX400</b>	768	898	198	328	570	396	156	176	348	215	223	M10	219	131	179	155	541	366	175	89	491	156

\* S = эта отметка относится к горелке со стандартным соплом

L = эта величина относится к горелке с длинным соплом

	D ± 5 mm				E ± 5 mm				W			
	Rp 1	Rp 1 ¼	Rp 1" ½	Rp 2	Rp 1	Rp 1 ¼	Rp 1" ½	Rp 2	Rp 1	Rp 1 ¼	Rp 1" ½	Rp 2
<b>NGX280</b>	596	596	726	726	200	200	330	330	508	508	517	567
<b>NGX350</b>	596	596	726	726	200	200	330	330	508	508	517	567
<b>NGX400</b>	596	596	726	726	200	200	330	330	508	508	517	567

## МОНТАЖ И ПОДКЛЮЧЕНИЯ

### Упаковка

Горелки поставляются в картонных коробках размером 1010 x 745 x 530 (L x P x H).

Упаковки боятся сырости и не могут укладываться друг на друга более того количества, которое указано на наружной стороне упаковки.

Внутри каждой упаковки находятся:

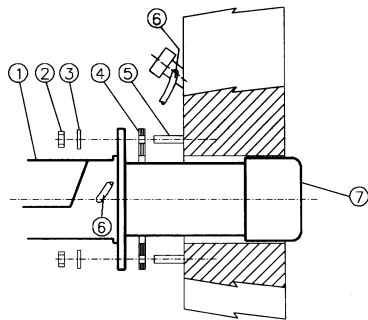
- 1 горелка с газовой рампой;
- 1 прокладка, устанавливаемая между горелкой и котлом;
- 1 пакет, содержащий данные инструкции

Для утилизации упаковки горелки, а, при необходимости, и самой горелки, выполнить процедуры, предусмотренные действующим законодательством по утилизации материалов.

### Монтаж горелки на котле

Для того, чтобы установить горелку на котел, действовать следующим образом:

- 1). Выполнить на дверце камеры сгорания отверстие под горелку, как описано в параграфе “Габаритные размеры”
- 2). приставить горелку к плите котла: поднимать и двигать горелку при помощи вилочной электрокары (см. параграф “Подъем и перенос горелки”);
- 3). в соответствии с отверстием на плите котла, расположить 4 крепежных винта (5), согласно шаблона для выполнения отверстия, описанного в параграфе “Габаритные размеры”;
- 4). закрутить винты (5) в отверстия плиты
- 5). уложить прокладку на фланец горелки;
- 6). Установить горелку на котел
- 7). закрепить ее с помощью гаек к крепежным винтам котла, согласно схеме, указанной на рисунке.
- 8). По завершении монтажа горелки на котёл, заделать пространство между соплом горелки и огнеупорным краем отверстия котла изолирующим материалом (валик из жаропрочного волокна или огнеупорный цемент).



#### Описание

- 1 Горелка
- 2 Крепёжная гайка
- 3 Шайба
- 4 Прокладка
- 5 Шпилька
- 6 Трубка для чистки глазка
- 7 Сопло

### Подбор горелки к котлу

Горелки, описанные в данной инструкции, испытывались на камерах сгорания, соответствующих норме EN676, размеры которых указаны на диаграмме. В случае, если горелка должна подбираться к котлу с камерой сгорания меньшего диаметра или меньшей длины, чем те, что указаны на диаграмме, необходимо связаться с заводом-изготовителем, чтобы установить возможность монтажа горелки на таком котле. Чтобы правильно подобрать горелку к котлу, проверить, что требуемая мощность и давление в камере сгорания попадают в диапазон работы. В противном случае необходимо проконсультироваться на Заводе-изготовителе для пересмотра выбора горелки.

Для выбора длины сопла необходимо придерживаться инструкций завода-изготовителя котла. При отсутствии таковых нужно ориентироваться на следующие рекомендации:

- **Трёхходовые котлы** (с первым поворотом газов в задней части котла): сопло должно входить в камеру сгорания не более, чем на 100 мм.
- **Котлы с реверсивной топкой:** в этом случае сопло должно входить в камеру сгорания, хотя бы на 50-100 мм., относительно плиты с трубным пучком.

Длина сопел не всегда соответствует данному требованию, поэтому, может возникнуть необходимость использовать распорную деталь соответствующей длины с тем, чтобы отодвинуть горелку назад до получения вышеуказанных размеров, или же сконструировать соответствующее для применения сопло (связаться с изготовителем).

#### Описание

- a) Мощность, кВт
- b) Длина топки, м
- c) Удельная тепловая нагрузка топки, МВ/м<sup>3</sup>
- d) Диаметр камеры сгорания, м

Рис. 8 - Тепловая нагрузка, диаметр и длина испытываемой топки, в зависимости от точной мощности в кВт.

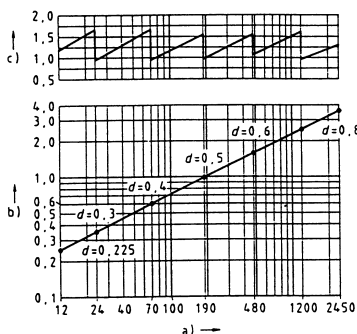
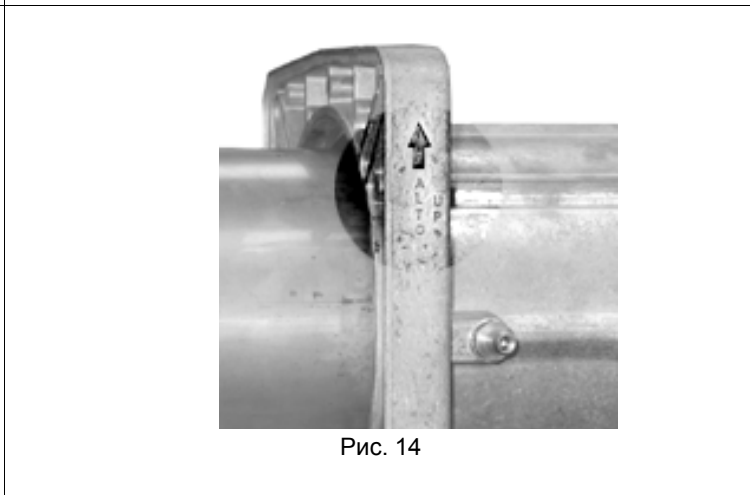
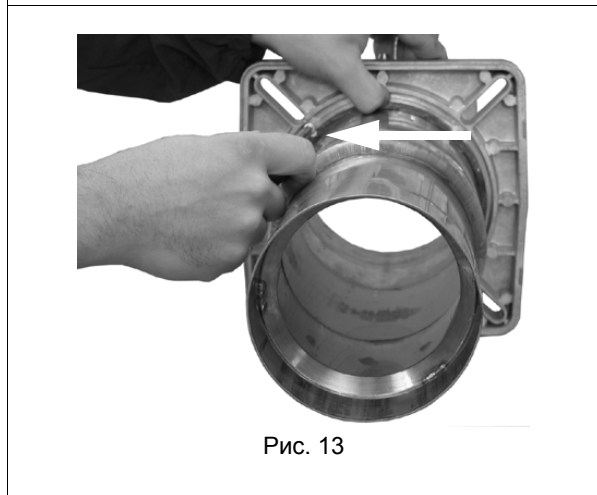
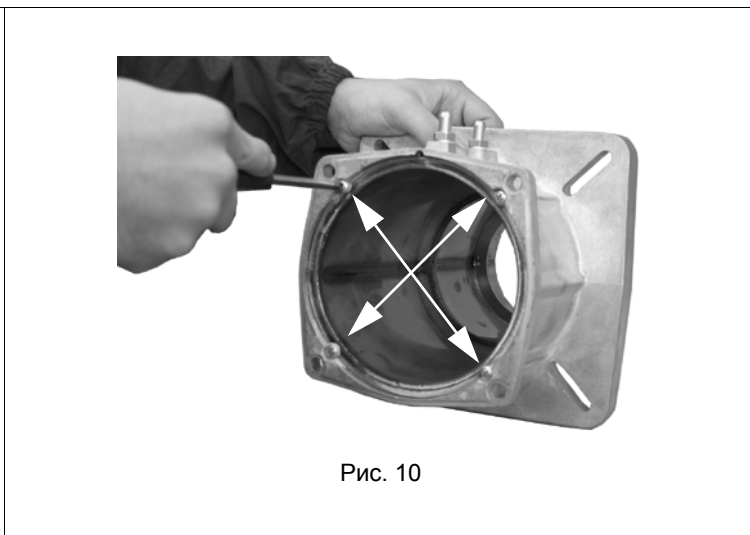
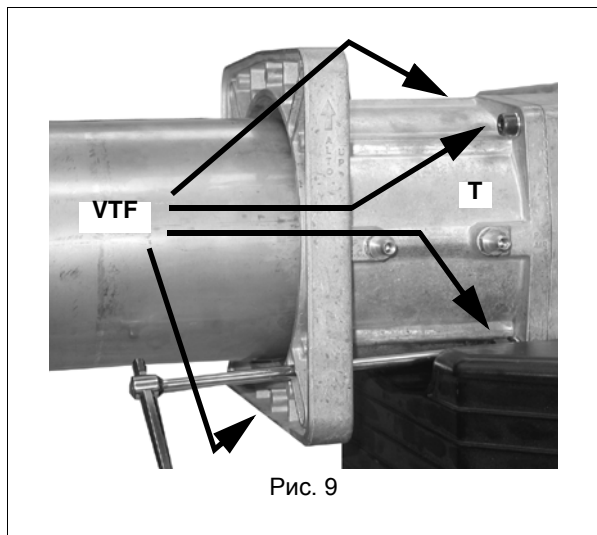


Рис. 8

**Изменение длины сопла (NG/LG350-NG/LG400)**

- 1 При необходимости длина сопла может быть изменена. Ниже найдете инструкции по изменению длины сопла.
- 2 Снять головку сгорания (см. пар. "Снятие головки сгорания" - Часть III инструкций).
- 3 Снять фланцевый патрубок **T**, открутив для этого 4 винта с углубленной головкой **VTF** (Рис. 9)
- 4 Снять 4 винта, которые крепят сопло к патрубку (Рис. 10)
- 5 Отсоединить сопло от фланцевого патрубка и смонтировать его обратной стороной, как это изображено на Рис. 13 и Рис. 14, закрепив его снятыми до этого винтами.
- 6 Установить патрубок на горелке, обращая внимание на обозначения, изображенные на Рис. 17.



Если изменяется длина сопла, то при этом необходимо изменить также и длину головки сгорания, как указано ниже.

- 1 Снять винты **V1** и **V2**, указанные на Рис. 15
- 2 Вытянуть конечную часть головки сгорания, вращая ее легкими движениями влево-вправо до тех пор, пока указанные отверстия (Рис. 16) не совпадут и закрепить ее винтом, указанным на Рис. 16.
- 3 Вытянуть кабели запального и контрольного электродов по направлению к задней части головки сгорания, чтобы подогнать длину, обращая внимание при этом на то, чтобы не вытянуть соединительный разъем контрольного электрода.
- 4 Установить на место головку сгорания (смотрите параграф "Снятие головки сгорания" - Часть III инструкций).

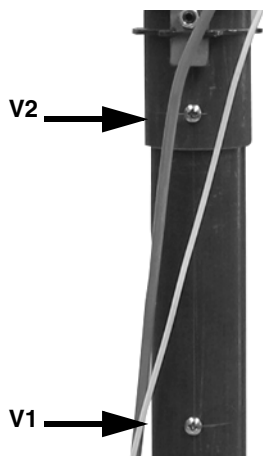


Рис. 15

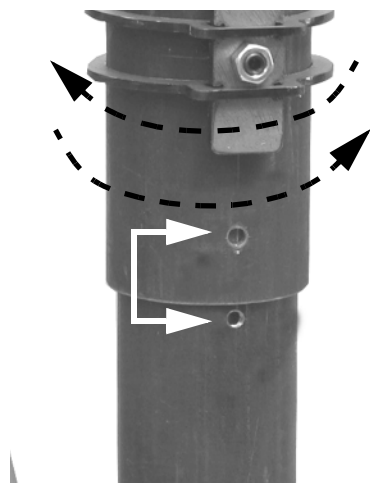


Рис. 16

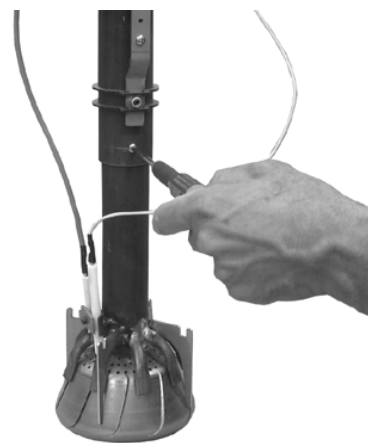


Рис. 17

### Разворачивание газовой рампы

Газовую рампу можно подсоединить также и с левой стороны (вместо стандартного правого подсоединения), выполняя следующие инструкции.

- 1 Освободить стержень **T** (Рис. 18) и вынуть его из ложа наружу.
- 2 Снять винты **V1**, **V2**, **V3**, **V4**, **VT1** и **VT2** (Рис. 18).
- 3 Отсоединить кабель запального электрода **CA** от запального трансформатора Рис. 19.
- 4 Отсоединить соединительный разъем **CR** от печатной платы (Рис. 19).
- 5 Снять вместе фланец и головку сгорания (Рис. 19).
- 6 Снять патрубок **TR**, установить его в новом положении, **VT1** **VT2** закрепить винты **VT1** и **VT2** (Рис. 21).

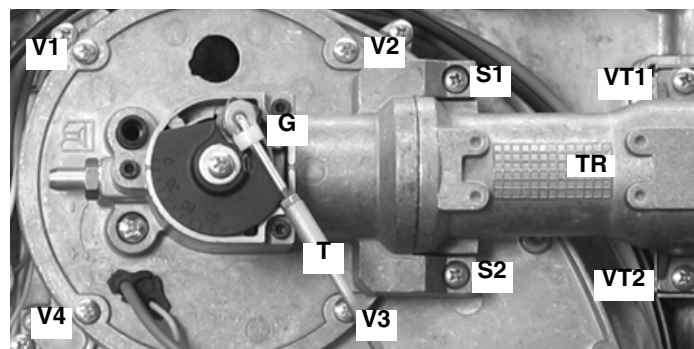


Рис. 18

ЗАБЛОКИРОВАНО

РАЗБЛОКИРОВАНО

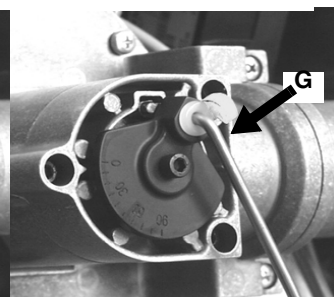
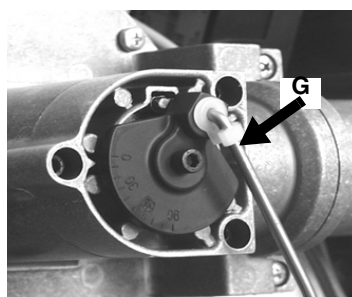


Рис. 20

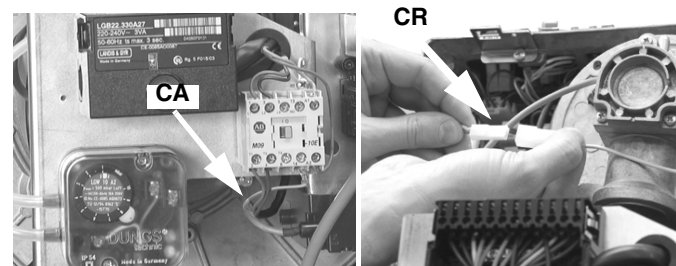


Рис. 19

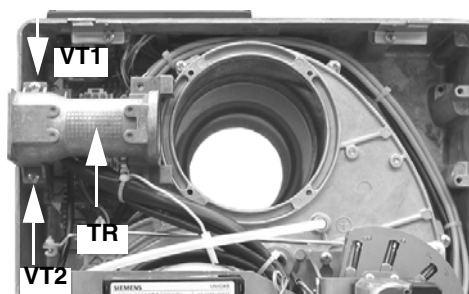


Рис. 21

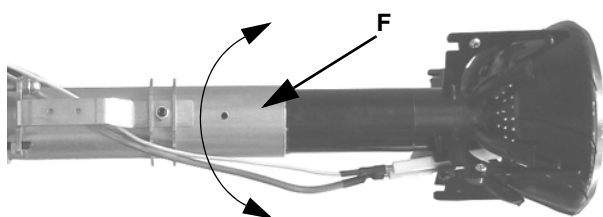


Рис. 22

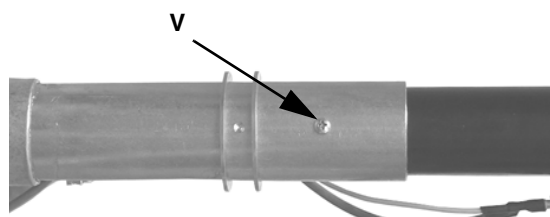


Рис. 23



- 7 Открутить винт **V**, который крепит головку сгорания к трубке головки, повернуть головку на 180°, как указано на Рис. 23), вплоть до отверстия **F** и закрепить вновь винт **V** (Рис. 22 - Рис. 23).
- 8 Снять вместе фланец и головку сгорания
- 9 Повернуть диск **D**, который крепит дроссельный клапан, действуя следующим образом Рис. 25.
- 10 Открутить винт **VF**.
- 11 Повернуть на 180° диск **D** и закрепить винт **VF** (Рис. 25).

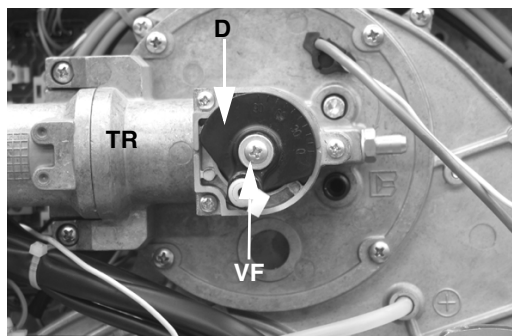


Рис. 24 - Стандартное положение

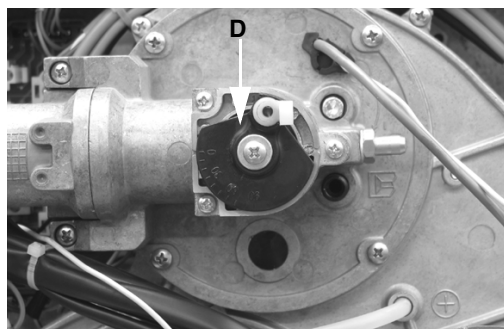


Рис. 25 - Новое положение

- 12 вновь подсоединить **CR** и **CF**.
- 13 Повторить пункты от 1 до 5 в обратном порядке
- 14 Установить на место болт **T** и зацепить его с помощью пластмассового фиксатора **G**.

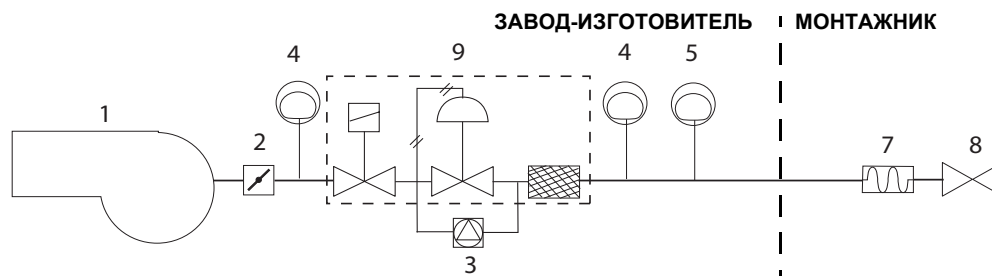
## ПОДСОЕДИНЕНИЕ ГАЗОВЫХ РАМП

На Рис. приводится схема с компонентами газовой ramпы, включенными в поставку, и теми, которые должны устанавливаться монтажником. Приведенная схема соответствует действующим законодательным положениям.



**ПРИМЕЧАНИЕ:** ПЕРЕД ВЫПОЛНЕНИЕМ ПОДСОЕДИНЕНИЙ К РАСПРЕДЕЛИТЕЛЬНОЙ ГАЗОВОЙ СЕТИ УБЕДИТЬСЯ В ТОМ, ЧТО РУЧНЫЕ КРАНЫ ОТСЕЧЕНИЯ ГАЗА ЗАКРЫТЫ.

Газовая ramпа с группой клапанов MB-DLE (2 клапана + газовый фильтр + стабилизатор давления) + блок контроля герметичности VPS504



### Обозначения

- 1 Горелка
- 2 Дроссельный клапан
- 3 Блок контроля герметичности (опция)
- 4 Реле минимального давления газа
- 5 Реле максимального давления газа (опция)
- 7 Антивибрационная муфта
- 8 Ручной отсечной кран
- 9 Блок клапанов «Мультиблок» MB-DLE

\*Примечание: реле максимального давления может устанавливаться или перед газовыми клапанами или перед дроссельным клапаном (см. схему - элемент 4).

Для того, чтобы смонтировать газовую ramпу, действовать следующим образом:

- 1) при резьбовых соединениях: использовать соответствующую оснастку, подходящую для применяемого типа газа,
- 2) закрепить все компоненты винтами, следуя данным схемам и соблюдая нужное направление при монтаже каждого элемента.

**ПРИМЕЧАНИЕ:** Антивибрационная муфта, ручной отсечной газовый кран и прокладки - не входят в стандартную поставку.

Ниже приводятся процедуры монтажа клапанных групп, используемых на разных ramпах.



**ВНИМАНИЕ:** после монтажа газовой ramпы согласно схеме, необходимо провести тестирование на герметичность газового контура, согласно требований действующих нормативов.



Внимание: рекомендуется устанавливать фильтр и газовые клапаны таким образом, чтобы во время техобслуживания и чистки фильтров (как тех, которые не входят в клапанную группу, так и тех, которые находятся внутри клапанной группы) посторонние материалы не попали внутрь клапанов (см. главу "Техобслуживание").

## MULTIBLOC МУЛЬТИБЛОК DUNGS MB-DLE 405..412

### Монтаж

1. Установить фланец на трубопроводе: использовать соответствующую применяемому газу оснастку
2. установить устройство MB-DLE и уделить особое внимание прокладкам O-Ring;
3. Затянуть винты A, B, C и D (Рис. 26 - Рис. 27), (Рис. 29), соблюдая дистанции монтажа (Рис. 29);
4. После монтажа проверить герметичность и работу.
5. Демонтаж проводится в обратном порядке.

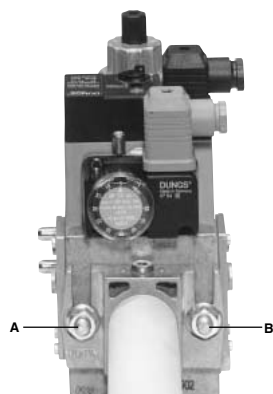


Рис. 26

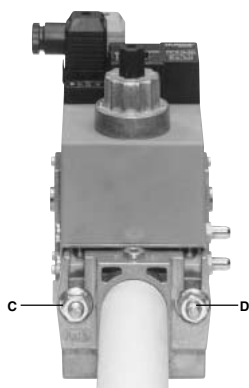


Рис. 27



Рис. 28

### ПОЗИЦИИ ПРИ МОНТАЖЕ

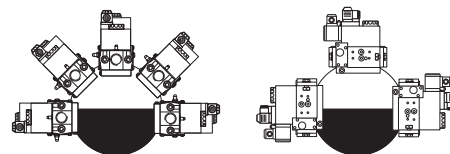


Рис. 29

## МУЛЬТИБЛОК DUNGS MB-DLE 415..420

### Монтаж

1. Расслабить винты A и B, но **не снимать** их (Рис. 26 и Рис. 27)
2. Отвинтить винты C и D (Рис. 26 и Рис. 27)
3. Установить Мультиблок между резьбовыми фланцами (Рис. 28)
4. После монтажа проверить герметичность и работу.

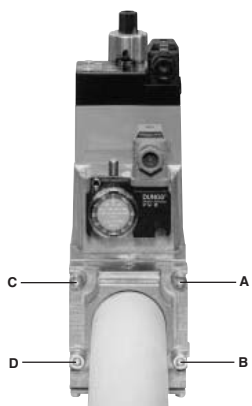


Рис. 30

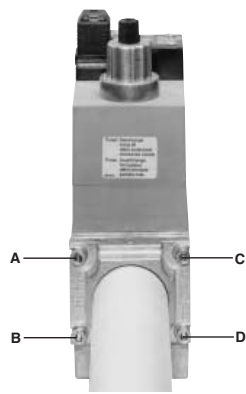


Рис. 31

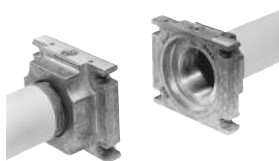


Рис. 32

### ПОЗИЦИИ ПРИ МОНТАЖЕ

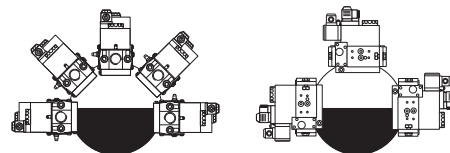


Рис. 33

После монтажа газовой рампы подсоединить вилку клапанной группы.



**ВНИМАНИЕ:** после монтажа газовой рампы согласно схеме, необходимо провести тестирование на герметичность газового контура, согласно требований действующих нормативов.



## ЭЛЕКТРИЧЕСКИЕ ПОДКЛЮЧЕНИЯ



**СОБЛЮДАЙТЕ ОСНОВНЫЕ ПРАВИЛА БЕЗОПАСНОСТИ, УБЕДИТЕСЬ В ПОДСОЕДИНЕНИИ ЗАЗЕМЛЕНИЯ К СИСТЕМЕ, ПРИ ПОДСОЕДИНЕНИИ БУДЬТЕ ВНИМАТЕЛЬНЫ И НЕ ПОМЕНЯЙТЕ МЕСТАМИ ФАЗУ И НЕЙТРАЛЬ, ПОДГОТОВЬТЕ ДИФФЕРЕНЦИАЛЬНЫЙ, ТЕРМОМАГНИТНЫЙ ВЫКЛЮЧАТЕЛЬ, ПОДХОДЯЩИЙ ДЛЯ ПОДКЛЮЧЕНИЯ К СЕТИ.**



**ВНИМАНИЕ:** прежде чем выполнять электрические соединения, убедитесь, что выключатель линии находится в положении 0 ("OFF" - отключено). Прочитать внимательно главу "ПРЕДУПРЕЖДЕНИЯ" в части "Электрическое питание".



**.ВНИМАНИЕ:** если длина присоединительного кабеля термостатов электронного блока контроля пламени превышает 3 метра, предусмотреть разъединительное реле, как описано в прилагаемой схеме.

Для выполнения подсоединений действовать следующим образом:

- 1 определить назначения соединительного разъема или разъемов, выходящих из горелки, в зависимости от модели:
  - 7-и полюсный соединительный разъем - для питания (всех моделей);
  - 4-х полюсный соединительный разъем - (для горелок АВ - двухступенчатых; PR - прогрессивных; MD - модулирующих)
  - 3-х полюсный соединительный разъем (только для NG/NGX400);
- 2 выполнить подсоединения к соединительным разъемам, на основании модели горелки (см. следующий параграф
- 3 после проверки подсоединений, проверить направление вращения двигателя вентилятора (см. следующие) параграфы
- 4 горелка готова для последующих регулировок.

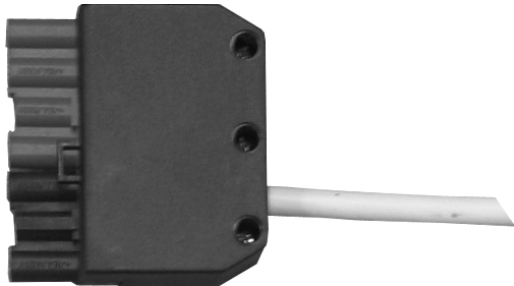
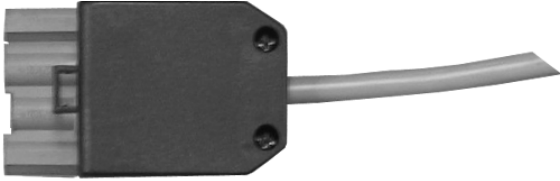
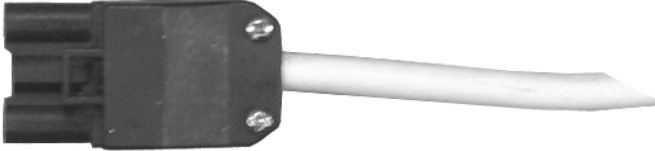


**ВНИМАНИЕ:** горелка поставляется с электрической перемычкой между клеммами Т6 и Т8 в 4-х полюсной вилке ТАВ, со стороны внешних подключений. Если подключается термостат большого/малого пламени ТАВ, снять эту перемычку до подключения термостата



**ВАЖНО:** перед запуском горелки, убедиться в том, что соединители правильно подключены, в соответствии с указанными схемами.

**Идентификация соединительных разъемов** Выполнить электрические подключения, согласно приведенных ниже схем.

<p><b>СОЕДИНИТЕЛЬНЫЙ РАЗЪЕМ ДЛЯ ПИТАНИЯ</b> (Рис. 37 - Рис. 39 - Рис. 41)</p> <p>Разъем для подключения зондов (модулирующие горелки, Рис. 43)</p>	 <p style="text-align: center;">Рис. 34</p>
<p>Разъем <b>БОЛЬШОГО/МАЛОГО</b> пламени (прогрессивных горелки, Рис. 39)</p>	 <p style="text-align: center;">Рис. 35</p>
<p>Соединительный разъем двигателя вентилятора (NG/NGX400) (Рис. 38 - Рис. 42)</p>	 <p style="text-align: center;">Рис. 36</p>

**Схемы подсоединений соединительных разъемов**

● **Соединительные разъемы для одноступенчатых горелок:**

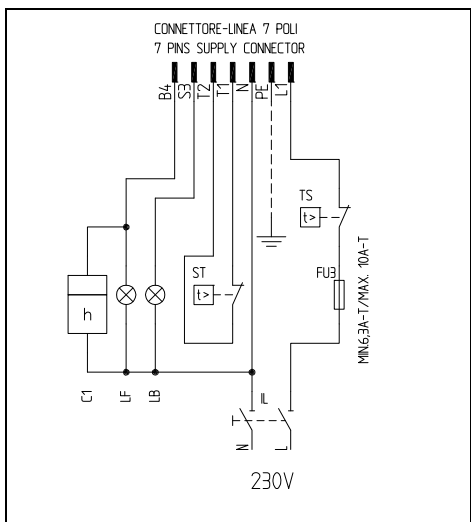


Рис. 37 - 7-х полюсные соединительные разъемы

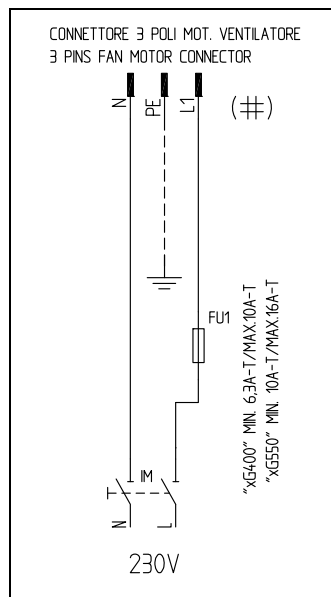


Рис. 38 3-х полюсные соединительные разъемы NG/LG/NGX400

● **Соединительные разъемы для прогрессивных горелок:**

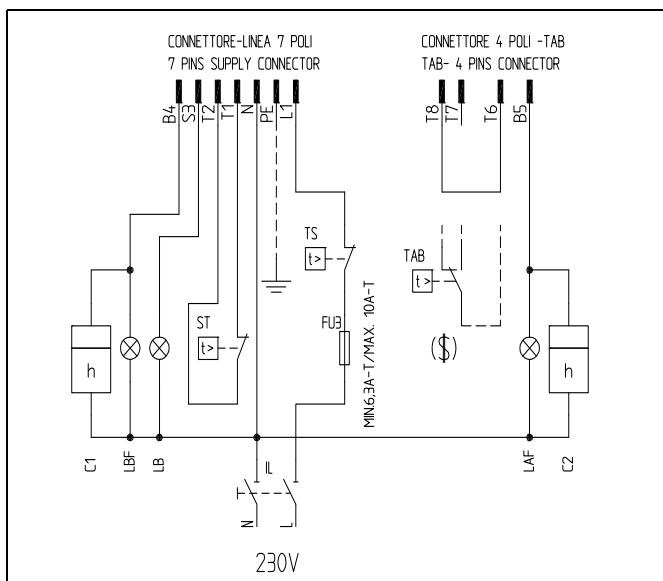


Рис. 39 - 7-и 4-х полюсные соединительные разъемы

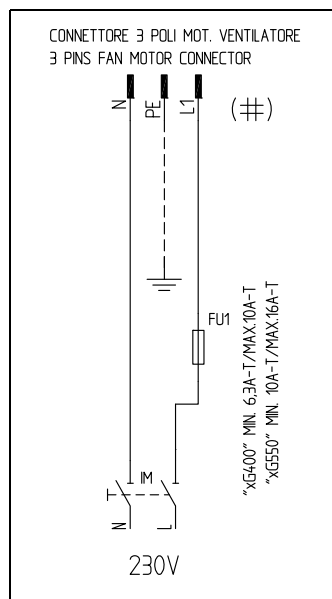


Рис. 40: 3-х полюсный соединительный разъем электродвигателя для NG/LG/NGX400

**Описание**

- C1 СЧЕТЧИК ЧАСОВ РАБОТЫ НА НИЗКОМ ПЛАМЕНИ
- C2 СЧЕТЧИК ЧАСОВ РАБОТЫ НА ВЫСОКОМ ПЛАМЕНИ
- FU1 ПЛАВКИЙ ПРЕДОХРАНИТЕЛЬ ЛИНИИ ДВИГАТЕЛЯ ВЕНТИЛЯТОРА
- FU3 ПЛАВКИЙ ПРЕДОХРАНИТЕЛЬ ЛИНИИ
- IL ВЫКЛЮЧАТЕЛЬ ЛИНИИ ГОРЕЛКИ
- IM ВЫКЛЮЧАТЕЛЬ ЛИНИИ ДВИГАТЕЛЯ ВЕНТИЛЯТОРА
- KM1 КОНТАКТОР ДВИГАТЕЛЯ ВЕНТИЛЯТОРА
- LAF СИГНАЛЬНАЯ ЛАМПОЧКА ВЫСОКОГО ПЛАМЕНИ ГОРЕЛКИ
- LB СИГНАЛЬНАЯ ЛАМПОЧКА БЛОКИРОВКИ ГОРЕЛКИ

- LBF СИГНАЛЬНАЯ ЛАМПОЧКА НИЗКОГО ПЛАМЕНИ ГОРЕЛКИ
- MV ДВИГАТЕЛЬ ВЕНТИЛЯТОРА
- ST СЕРИЯ ТЕРМОСТАТОВ/РЕЛЕ ДАВЛЕНИЯ
- TAB ТЕРМОСТАТ/РЕЛЕ ДАВЛЕНИЯ ВЫСОКОГО/НИЗКОГО ПЛАМЕНИ
- TS ПРЕДОХРАНИТЕЛЬНЫЙ ТЕРМОСТАТ/РЕЛЕ ДАВЛЕНИЯ
- CONN-МОТОРЕ СОЕДИНИТЕЛЬ ДВИГАТЕЛЯ ВЕНТИЛЯТОРА
- CONN-LINEA СОЕДИНИТЕЛЬ ПИТАНИЯ ГОРЕЛКИ
- CONN-TAB СОЕДИНИТЕЛЬ ВЫСОКОГО/НИЗКОГО ПЛАМЕНИ
- (\$) ЕСЛИ ПРЕДУСМОТРЕНО "ТАВ", УБРАТЬ ПЕРЕМЫЧКУ МЕЖДУ КЛЕММАМИ T6-T8

● Соединительные разъемы для модулирующих горелок:

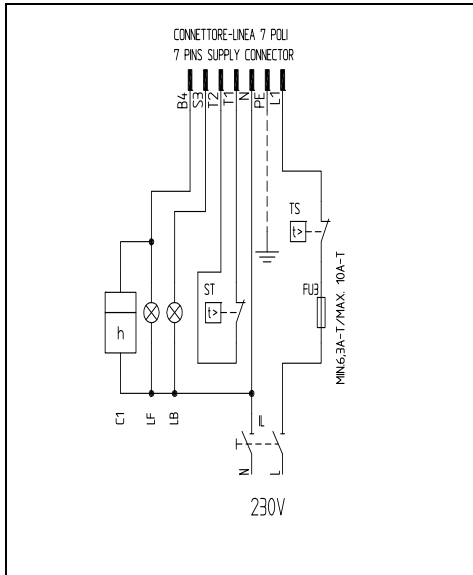


Рис. 41 - 7-и полюсный соединительный разъем

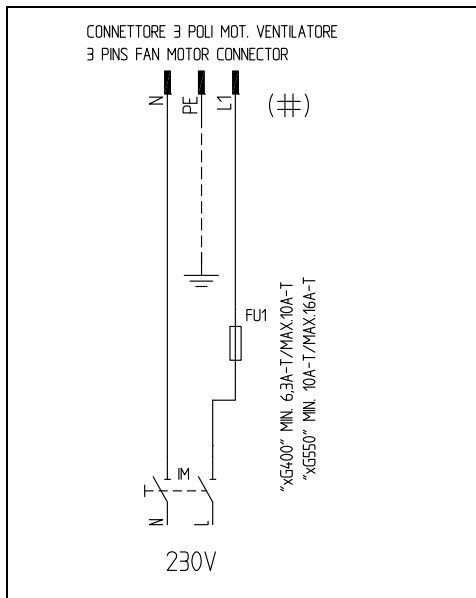


Рис. 42 - : 3-х полюсный соединительный разъем электродвигателя для NG/LG/NGXG400

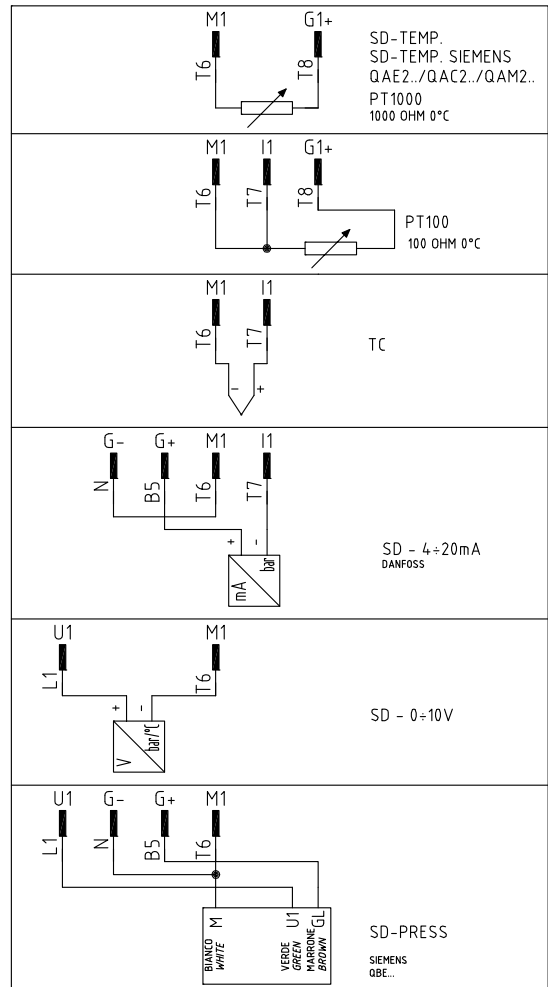


Рис. 43 - 7-х полюсный соединительный разъем для подсоединения датчиков

Условные обозначения

- C1 Счетчик времени работы на малом пламени
- FU1 Плавкий предохранитель линии двигателя вентилятора
- FU3 Плавкий предохранитель линии
- FU4 Вспомогательный плавкий предохранитель
- IL Выключатель линии горелки
- IM Выключатель линии двигателя вентилятора
- KM1 Контакт двигателя вентилятора
- LANDIS RWF40 Модулирующий регулятор
- LB Лампочка сигнализации блокировки горелки

- LBF Лампочка сигнализации низкого пламени горелки
- MV Двигатель вентилятора
- SD-0:10V Сигнал под напряжением
- SD-0/4:20mA Сигнал под током
- SD-PRESS Датчик давления
- SMA Селектор MAN/AUTO - РУЧН/АВТ
- SMF Ручной селектор работы: MIN малое пламя; 0 стоит; MAX большое пламя
- ST Серия термостатов или реле давления
- TS Предохранительный термостат/реле давления

### Питание горелки без нейтрали

В том случае, если электрическое питание горелки 230 вольт фаза-фаза (без провода нейтрали), с электронным блоком Siemens LME2..(дополнительную информацию по устройству LME найдете в Приложении), необходимо добавить контур RC Siemens, RC466890660, как изображено на рисунке В.

#### Обозначения

C - Конденсатор (22nF/250V)

R - Сопротивление (1Мом)

(\*\*\*) RC466890660 - Контур RC Siemens (Код: 2531003)

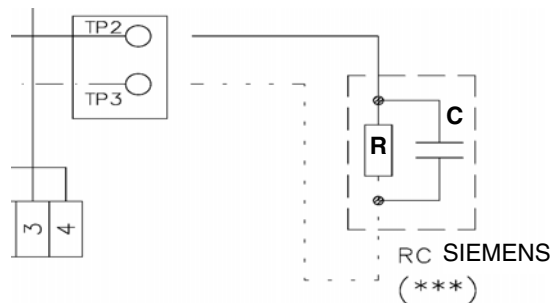


Рис. 44

### РЕГУЛИРОВАНИЕ РАСХОДА ВОЗДУХА И ГАЗА

**ВНИМАНИЕ:** прежде, чем запускать горелку, убедиться в том, что все ручные отсечные клапаны газа открыты и проверить, что значение давления на входе рампы соответствует значениям, указанным в параграфе “Технические характеристики”. Кроме того, убедиться в том, что главный выключатель подачи питание вырублен.

**ВНИМАНИЕ:** При выполнении операций калибровки не включайте горелку с недостаточным расходом воздуха (опасность образования монооксида углерода); том случае, если это произойдет, необходимо уменьшить медленно подачу газа и вернуться к нормальным показателям продуктов выброса.

**ВНИМАНИЕ!** ОПЛОМБИРОВАННЫЕ ВИНТЫ КАТЕГОРИЧЕСКИ ЗАПРЕЩАЕТСЯ ОТКРУЧИВАТЬ! ГАРАНТИЯ НА ДЕТАЛЬ ТЕРЯЕТСЯ!

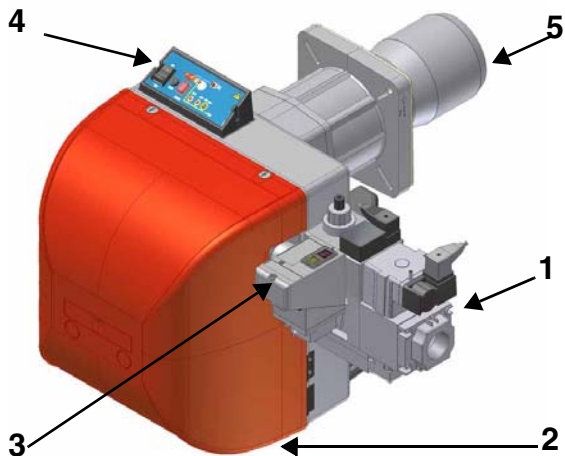


Рис. 45

#### Обозначения

- 1 Группа газовых клапанов
- 2 Кожух
- 3 Блок контроля герметичности клапанов
- 4 Панель контролч
- 5 Сопло

Для того, чтобы выполнить регулировки, необходимо открутить блокировочные винты и снять кожух горелки (см. Рис. 45 - 2)

### Мощность при розжиге

Мощность при розжиге не должна превышать 120 кВт (на одноступенчатых горелках) или 1/3 от максимальной рабочей мощности (на двухступенчатых, прогрессивных и модулирующих горелках). С тем, чтобы отвечать этим требованиям, горелки оснащаются дроссельными клапанами и/или медленно открывающимися предохранительными клапанами.

На двухступенчатых, прогрессивных или модулирующих горелках, мощность работы на малом пламени должна быть выше минимальной мощности, указанной в диапазоне работы горелки (см. “Диапазон работы” на стр18).

**ВАЖНО!** Избыток воздуха регулируется согласно рекомендуемых параметров, приводимых в следующей таблице:

Рекомендуемые параметры горения		
Топливо	Рекомендуемое значение CO <sub>2</sub> (%)	Рекомендуемое значение O <sub>2</sub> (%)
Природный газ	9 ÷ 10	3 ÷ 4.8
Сжиженный газ	11 ÷ 12	2.8 ÷ 4.3

## Регулирование - общее описание

Регулирование расхода воздуха и топлива выполняется сначала на максимальной мощности (большое пламя), воздействуя соответственно на воздушную заслонку и варьируемый сектор.

- Проверить, что параметры продуктов сгорания находятся в рамках рекомендуемых предельных значений.
- Проверить расход газа с помощью счетчика или, если это невозможно сделать, проверить давление на голове сгорания с помощью дифференциального манометра, как описано в параграфе “Измерение давления в голове сгорания” на Стр.20.
- Затем, отрегулировать мощность на всех промежуточных точках между минимальной и максимальной, настроив рабочую кривую с помощью пластинки варьируемого сектора. Варьируемый сектор закрепляет соотношение воздух/газ в этих точках, регулируя открытие - закрытие дроссельного газового клапана.
- И в конце, определить мощность в режиме малого пламени, воздействуя на микровыключатель малого пламени сервопривода, избегая того, чтобы мощность в режиме малого пламени была слишком высокой или, чтобы температура уходящих газов была слишком низкой, что привело бы к образованию конденсата в дымоходе.

Для того, чтобы изменить регулировку горелки во время пуско-наладки на месте, придерживаться нижеприведенных процедур.

### Процедура регулирования

Для того, чтобы изменить регулировку горелки во время пуско-наладки на месте, придерживаться нижеприведенных процедур.

Регулировка газового клапана выполняется при помощи регулятора RP после ослабления на несколько оборотов стопорного винта VB. При откручивании регулятора RP клапан открывается, при закручивании - закрывается. Для регулировки быстрого срабатывания снять колпачок T, перевернуть его и вдеть на ось VR соответствующим пазом, расположенным сверху.

N.B.: Винт VSB должен сниматься только для замены катушки.

- 1 снять крышку горелки
- 2 запустить горелку, установив на **ON** главный выключатель **A** горелки: в случае блокировки (при этом загорится индикатор **B** на электрощите) нажать кнопку **RESET (C)**, находящуюся на панели электрощита горелки (См. Рис. 36);

На заводе-изготовителе головка сгорания горелки настраивается на положение максимальной мощности “MAX”. Настройка на максимальную мощность соответствует положению головки “выдвинута полностью вперед” - для стандартного типа горелок (Рис. 47) и положению “полностью назад” - для горелок с низкими выбросами NOx (Рис. 48). Установка головки в положении “полностью вперед” - подразумевает под собой ее выдвижение внутрь камеры сгорания котла, в то время положение “полностью назад” означает - в сторону оператора. Что касается работы на сниженной мощности, необходимо последовательно сдвинуть головку сгорания по направлению положения “МИН”, вращая винт **VRT** (Рис. 46) по часовой стрелке. Индикатор D указывает на перемещение головки сгорания.

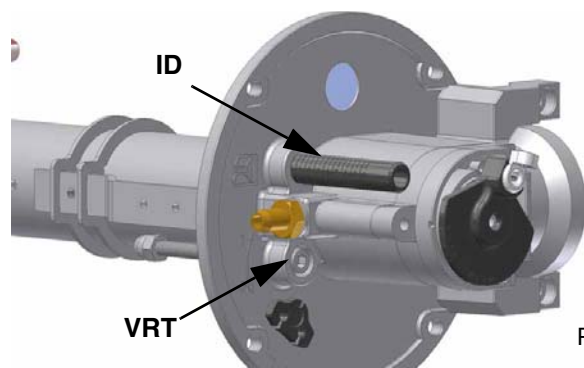
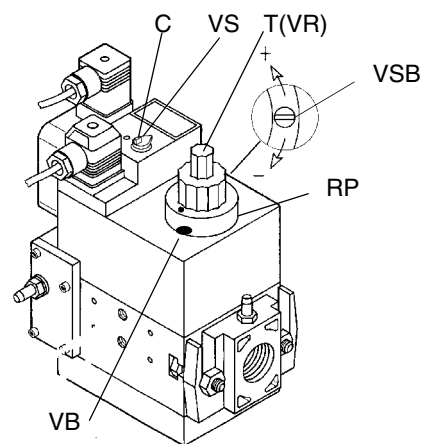


Рис. 46

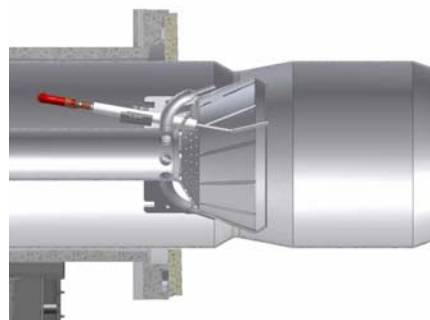
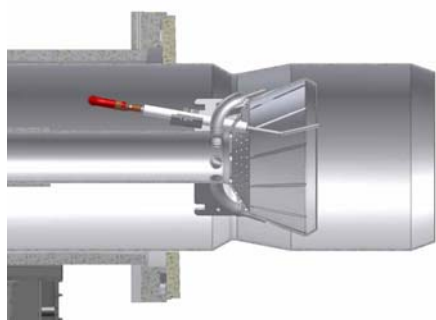


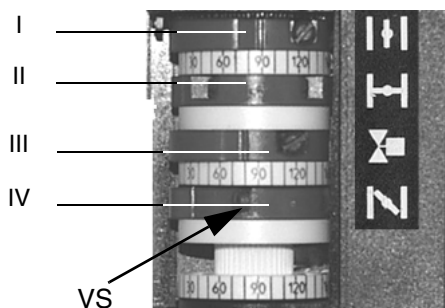
Рис. 47: Головка сгорания, выдвинутая полностью вперед    Рис. 48: Головка сгорания, выдвинутая полностью назад

- 3 после завершения регулировки, при необходимости, головы сгорания горелки (см. стр.26), снять крышку сервопривода и держать сервопривод в положении розжига (положение розжига = 0° на индикаторе воздушной заслонки ID - см. рисунок)
- 4 Прогрессивное-Модулирующее) Перед розжигом горелки, для достижения положения большого пламени в полной безопасности, перевести кулачок большого пламени сервопривода, в положение соответствующее положению кулачка малого пламени (с тем, чтобы горелка работала на малой мощности).

Для калибровки см. следующую таблицу соответствия функций кулачков

Berger STA4.5B0.37/63N30L (LG/NG/NGX280) - Berger STA13B0.36/83N30L (LG/NG/NGX350-400)

Siemens SQN72

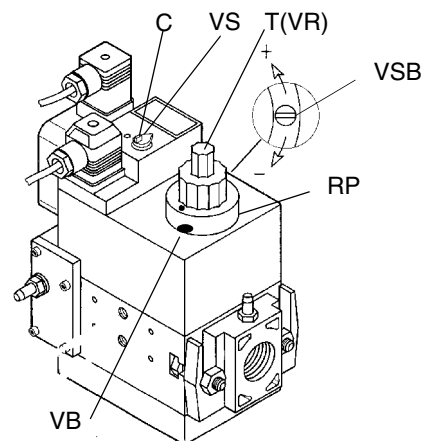


На сервоприводе не предусматривается ручной орган управления воздушной заслонкой. Регулирование кулачков выполняется отверткой, которой отвинчивают или закручивают винт VS внутри кулачка.

	BERGER STA	Siemens SQN72
Положение большого пламени (установить на 90°)	I	I (красный)
Положение малого пламени и розжига	IV	III (оранжевый)
Положение паузы (установить на 0°)	II	II (синий)
Не используется	III	IV (черный)

Примечание: для смещения кулачков сервоприводов воспользоваться:

- Berger STA12: в комплекте имеется ключик для смещения кулачков. В сервоприводах BERGER STA12B3.41 не предусмотрено ручное управление воздушной заслонкой.
  - Siemens SQN72: в комплекте имеется ключик для кулачков I и IV, на остальных кулачках - регулировочный винт. На сервоприводах Siemens предусмотрена возможность настройки АВТ/РУЧ (AUTO/MAN - см. фото)
- 5 .перейти к регулировкам по воздуху и газу: все время сверяться с анализами уходящих газов, во избежание горения с недостатком воздуха, необходимо увеличивать подачу воздуха, в зависимости от изменения расхода газа, выполненного согласно нижеуказанной процедуре;
  - 6 вывести горелку в режим большого пламени, с помощью термостата **TAB** (за исключением одноступенчатых моделей).
  - 7 Отрегулировать **расход газа в режиме большого пламени** на значения требуемые котлом/потребителем, воздействуя на стабилизатор давления, встроенный в клапанную группу:
    - Клапаны Dungs MB-DLE: Регулировка расхода газового клапана выполняется при помощи регулятора **RP** после ослабления на несколько оборотов стопорного винта **VB**. При откручивании регулятора **RP** клапан открывается, при закручивании - закрывается. Стабилизатор давления регулируется при помощи винта **VS**, расположенного под крышкой **C**: при ввинчивании давление увеличивается, при отвинчивании - уменьшается.



**⚠** Группа регулирования давления предварительно настраивается на заводе-изготовителе. Настроенные значения затем должны быть подогнаны под требования отопительной системы на месте монтажа. Убедительная просьба внимательно прочитать инструкции, поставляемые вместе с горелкой ее производителем

Теперь необходимо отрегулировать расход воздуха, в зависимости от типа регулирования горелки (одноступенчатое, двухступенчатое, прогрессивное, модулирующее).

#### ● Горелки Одноступенчатое функционирование

- 8 ослабить винт **VR**
- 9 сместить индикатор **ID** вдоль градуированной прорези в сторону + или -, для увеличения или уменьшения расхода воздуха, на основании требуемых значений продуктов сгорания;
- 10 вновь закрепить винт **VR**





LG/NG/NGX280



LG/NG/NGX350-400

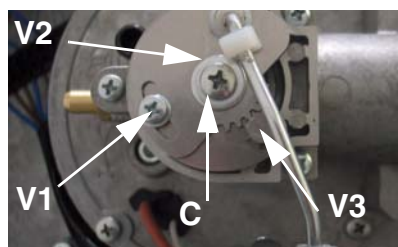
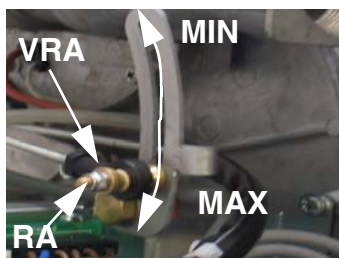
### ● Горелки двухступенчатое функционирование

При испытаниях на 3 Регулирование расхода воздуха горения осуществляется с помощью сервопривода. Сервопривод должен быть всегда повернут на 90° (см. следующий параграф), при любой настройке большого и малого пламени. Открытие воздушной заслонки регулируется с помощью кулачка с прорезью.

11 Для того, чтобы отрегулировать расход воздуха, необходимо расслабить гайку **RA** (см. следующий рисунок) и двигать рычажок **VRA** вдоль прорези, как указано, для увеличения или уменьшения расхода воздуха, пока не получите необходимый расход, затем заблокировать гайку **RA** в соответствующем положении.

12 Вывести горелку в режим малого пламени с помощью термостата **TAB**.

При возникновении необходимости подкорректировать расход газа, отрегулированный согласно пунктов 6 этого параграфа, расслабить винт **V1** (см. следующий рисунок) и отрегулировать угол раскрытия дроссельного клапана, вращая пластинку **C**, воздействуя на винт **V3** (вращение по часовой стрелке - для уменьшения расхода газа, а против часовой стрелки - для увеличения). Индикатор **S** указывает угол раскрытия.



**Примечание:** Если необходимо изменить мощность горелки в режиме малого пламени, после выполнения всех регулировок, воздействовать на соответствующий кулачок сервопривода (см. следующий параграф). После этой операции проверить расход газа и, при необходимости, повторить пункт 4.

13 а большом пламени и с сервоприводом в положении 90° найти винт **V** варьируемого сектора **SV** (см. следующий рисунок), соответствующий подшипникам, которые скользят по пластинке и соответствуют положению сервопривода

14 открутить винт **V** - для увеличения расхода воздуха или закрутить его - для уменьшения;

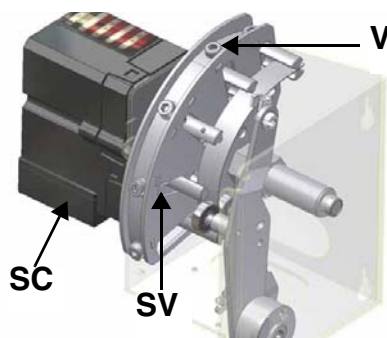
15 после установления максимального расхода, на секунду закоротить клеммы **T6** и **T7**, соответствующие термостату **TAB** (см. стр.26); по модулирующим горелкам смотрите следующий параграф. Сервопривод начнет двигаться в положение малого пламени;

16 затем отрегулировать винт **V**, соответствующий этому положению

17 опять замкнуть на секунду клеммы **T6** и **T7** и повторить все с пункта 5;

18 повторить операции по всему ходу сервопривода, с тем, чтобы выполнить настройку по всему профилю пластинки.

**Примечание:** Если необходимо изменить мощность горелки в режиме малого пламени, необходимо воздействовать напрямую на соответствующий кулачок сервопривода (см. следующий параграф). После этой операции проверить расход газа и анализы уходящих газов через штуцеры по отбору давления, описанные на стр.. При недостатке или избытке воздуха воздействовать на винты **V** варьируемого сектора (см. следующий рисунок) в соответствии с точкой регулирования воздуха в режиме малого пламени (откручивая - расход увеличивается, закручивая - расход уменьшается).



ДВУХСТУПЕНЧАТОЕ, МОДУЛИРУЮЩЕЕ

## Модулирующие горелки

Для регулирования расхода воздуха при малом пламени и в промежуточных точках выполните следующие операции.

1. Нажмите на 5 секунд кнопку EXIT на модуляторе (Рис. 53); Когда включится светодиод с символом руки, при помощи стрелки постепенно приведите сервопривод в положение максимального открытия, останавливая его ход у каждого винта V, регулируя тот, который находится у подшипника, для регулирования расхода воздуха.
2. Нажмите клавишу EXIT для выхода из ручного режима.

### Блок контроля герметичности VPS504 (опция)

В его задачу входит проверка герметичности отсечных газовых клапанов. Проверка осуществляется, как только термостат котла подаёт сигнал, разрешающий пуск горелки через внутренний мембранный насос, под давлением в испытательном контуре, превышающем на 20 мбар давление на подаче газа.

Для того, чтобы установить блок контроля герметичности DUNGS VPS504 на клапанах MD/DLE, действовать следующим образом:

- 1). отключить подачу газа;
- 2). отключить электрическое питание
- 3). снять крепежные винты группы Multibloc (Рис. 49-A)
- 4). вставить уплотнительные кольца (10,5x2,25) в VPS 504 (Рис. 49-B)
- 5). закрутить 4 винта блока контроля герметичности (M4x16) Рис. 49-C.

В случае повторного монтажа (при трансформации или ремонте) вставить только винты.

- 6). При завершении всех операций проверить блок на герметичность и работу.

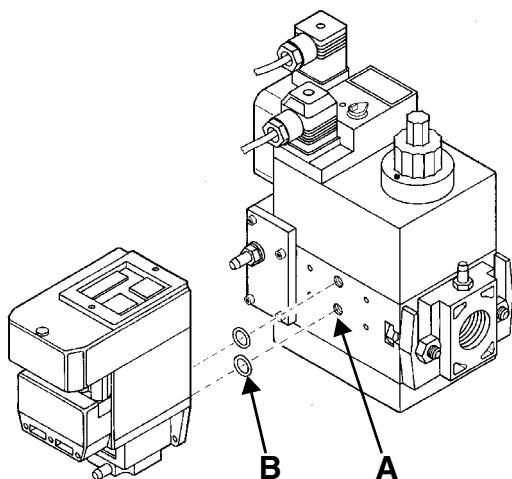


Рис. 49

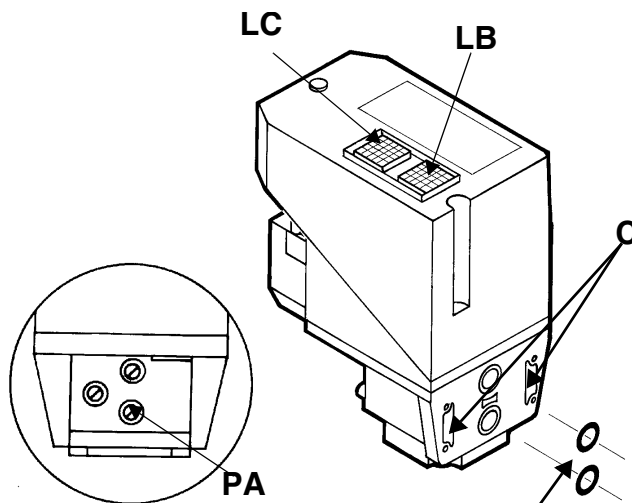


Рис. 50

Для проверки работы, подсоедините манометр к штуцеру для отбора давления PA (Рис. 50). Если проверка завершилась положительно, через несколько секунд загорается жёлтая лампочка LC. В противном случае загорается красная лампочка блокировки LB. Чтобы перезапустить горелку, необходимо разблокировать блок управления нажатием на светящуюся кнопку LB.

## Регулировка реле давления

Функцией **реле давления воздуха** является создание безопасности работы электронного блока (блокировка), если давление воздуха не будет соответствовать предусмотренному значению. В случае блокировки, необходимо разблокировать горелку при помощи кнопки разблокировки электронного блока, имеющейся на контрольной панели горелки.

**Реле давления газа** контролируют давление, чтобы препятствовать работе горелки в тех случаях, когда значение давления не будет соответствовать дозволению диапазону давления.

### Регулировка реле давления воздуха (только для одноступенчатых горелок)

Для калибровки реле давления воздуха выполнить следующие операции:

- Снять крышку из прозрачного пластика.
- При работающей горелке после завершения калибровки газа и воздуха медленно повернуть по часовой стрелке регулировочное кольцо VR, обеспечивая блокировку горелки. Определить значение давления по шкале реле давления и снизить его на 0,5 мбар.
- Повторить цикл розжига горелки и проверить, что она запускается правильно.
- Закрыть крышкой из прозрачного пластика реле давления.

### Регулировка реле давления воздуха (двухступенчатые, прогрессивные и модулирующие горелки)

Регулировка реле давления воздуха выполняется следующим образом:

- Снимите прозрачную пластиковую крышку.
- После выполнения регулировки расхода воздуха и газа включите горелку и на фазе предварительной продувки медленно

- поворачивайте регулировочное кольцо **VR** по часовой стрелке до тех пор, пока не сработает аварийная блокировка горелки.
- Считать на шкале значение давления и уменьшить его на 15%.
- Повторите цикл запуска горелки, проверяя, что она правильно функционирует.
- Установите на место прозрачную крышку реле давления.

### **Регулировка реле минимального давления газа**

Для калибровки реле давления газа выполните следующие операции:

- Убедиться в том, что фильтр чистый
- Снимите крышку из прозрачного пластика.
- При работающей горелке на максимальной мощности, измерьте давление на штуцере отбора давления реле минимального давления газа.
- Медленно закрывайте ручной отсекающий кран, находящийся перед реле давления (см. график монтажа газовых рампы), вплоть до снижения давления на 50% от значения считанного ранее. Убедитесь, что значение CO в уходящих газах не увеличилось: если значение CO выше нормативных значений, открывайте медленно отсекающий клапан, пока значение не снизится до вышеуказанного значения.
- Убедитесь, что горелка работает нормально.
- Вращайте регулировочное кольцо реле давления по часовой стрелке (для увеличения давления), вплоть до отключения горелки.
- Полностью откройте ручной отсекающий клапан.
- Установите на место прозрачную крышку.



Рис. 51

### **Регулировка реле максимального давления газа (там, где оно присутствует)**

Для настройки действовать следующим образом, в зависимости от места монтажа реле максимального давления:

- 1 снять прозрачную пластмассовую крышку реле давления;
- 2 если реле максимального давления устанавливается перед газовыми клапанами: замерить давление газа в сети без пламени, установить на регулировочном кольце VR, считанное значение, увеличенное на 30%.
- 3 Если же реле максимального давления установлено после группы "регулятор - газовые клапаны", но перед дроссельным клапаном: включить горелку, отрегулировать ее, выполняя процедуры, описанные в предыдущих параграфах. затем, замерить давление газа при рабочем расходе за группой "регулятор - газовые клапаны", но перед дроссельным клапаном; установить на регулировочном кольце VR, считанное значение, увеличенное на 30%.
- 4 Установить на место прозрачную пластмассовую крышку реле давления.

**ЧАСТЬ II: ИНСТРУКЦИЯ ПО ЭКСПЛУАТАЦИИ****ОГРАНИЧЕНИЯ ПРИ ИСПОЛЬЗОВАНИИ**

ГОРЕЛКА РАЗРАБОТАНА И ИЗГОТОВЛЕНА ДЛЯ РАБОТЫ НА ТЕПЛОГЕНЕРАТОРЕ (КОТЛЕ, ВОЗДУХОНАГРЕВАТЕЛЕ, ПЕЧИ И Т.Д.) ТОЛЬКО ПРИ УСЛОВИИ ПРАВИЛЬНОГО ПОДСОЕДИНЕНИЯ, ИСПОЛЬЗОВАНИЕ В ДРУГИХ ЦЕЛЯХ МОЖЕТ ПОСЛУЖИТЬ ИСТОЧНИКОМ ОПАСНОСТИ.

ПОЛЬЗОВАТЕЛЬ ДОЛЖЕН ОБЕСПЕЧИТЬ ПРАВИЛЬНЫЙ МОНТАЖ АППАРАТА, ПОРУЧИВ УСТАНОВКУ КВАЛИФИЦИРОВАННОМУ ПЕРСОНАЛУ, А ВЫПОЛНЕНИЕ ПЕРВОГО ЗАПУСКА ГОРЕЛКИ - СЕРВИСНОМУ ЦЕНТРУ, ИМЕЮЩЕМУ РАЗРЕШЕНИЕ ЗАВОДА-ИЗГОТОВИТЕЛЯ ГОРЕЛКИ.

ОСОБОЕ ВНИМАНИЕ НЕОБХОДИМО УДЕЛИТЬ ЭЛЕКТРИЧЕСКИМ СОЕДИНЕНИЯМ С РЕГУЛИРОВОЧНЫМИ И ПРЕДОХРАНИТЕЛЬНЫМИ ПРИСПОСОБЛЕНИЯМИ ТЕПЛОГЕНЕРАТОРА (РАБОЧИМИ И ПРЕДОХРАНИТЕЛЬНЫМИ ТЕРМОСТАТАМИ И Т.Д.), КОТОРЫЕ ОБЕСПЕЧИВАЮТ ПРАВИЛЬНУЮ И БЕЗОПАСНУЮ РАБОТУ ГОРЕЛКИ.

НЕ ДОПУСКАЕТСЯ ВКЛЮЧЕНИЕ ГОРЕЛКИ ДО МОНТАЖА НА ТЕПЛОГЕНЕРАТОРЕ ИЛИ ПОСЛЕ ЕЁ ЧАСТИЧНОГО ИЛИ ПОЛНОГО ДЕМОНТАЖА (ОТСОЕДИНЕНИЕ, ДАЖЕ ЧАСТИЧНОЕ, ЭЛЕКТРОПРОВОДОВ, ОТКРЫТИЕ ЛЮКА ГЕНЕРАТОРА, ДЕМОНТАЖА ЧАСТЕЙ ГОРЕЛКИ).

НЕ ДОПУСКАЕТСЯ ОТКРЫТИЕ И ДЕМОНТАЖ КАКОЙ-ЛИБО ЧАСТИ ГОРЕЛКИ.

ИСПОЛЬЗУЙТЕ ТОЛЬКО ГЛАВНЫЙ ВЫКЛЮЧАТЕЛЬ ("ON-OFF" (ВКЛ./ВЫКЛ.)), КОТОРЫЙ БЛАГОДАРЯ СВОЕЙ ДОСТУПНОСТИ СЛУЖИТ ТАКЖЕ АВАРИЙНЫМ ВЫКЛЮЧАТЕЛЕМ, И, ПРИ НЕОБХОДИМОСТИ, ДЕБЛОКИРОВОЧНУЮ КНОПКУ.

В СЛУЧАЕ АВАРИЙНОЙ БЛОКИРОВКИ, СБРОСИТЬ БЛОКИРОВКУ НАЖАВ СПЕЦИАЛЬНУЮ КНОПКУ RESET. В СЛУЧАЕ НОВОЙ БЛОКИРОВКИ - ОБРАТИТЬСЯ В СЛУЖБУ ТЕХПОМОЩИ, НЕ ВЫПОЛНЯЯ НОВЫХ ПОПЫТОК СБРОСА БЛОКИРОВКИ.

ВНИМАНИЕ: ВО ВРЕМЯ НОРМАЛЬНОЙ РАБОТЫ ЧАСТИ ГОРЕЛКИ, РАСПОЛОЖЕННЫЕ РЯДОМ С ТЕПЛОГЕНЕРАТОРОМ (СОЕДИНИТЕЛЬНЫЙ ФЛАНЕЦ), НАГРЕВАЮТСЯ. НЕ ПРИКАСАЙТЕСЬ К НИМ ВО ИЗБЕЖАНИЕ ПОЛУЧЕНИЯ ОЖОГОВ.

## РАБОТА ГОРЕЛКИ

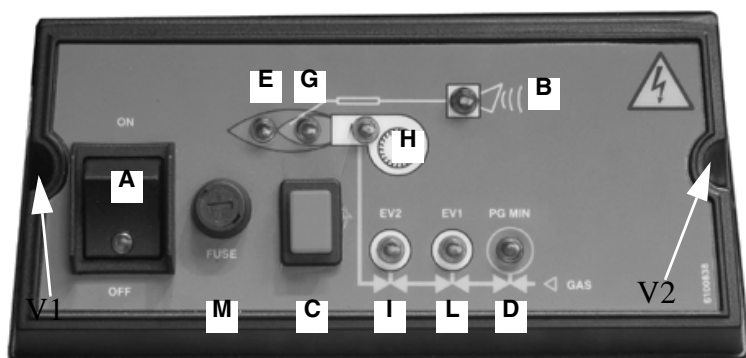


Рис. 52 - : Одноступенчатые и двухступенчатые горелки



Рис. 53 - : МОДУЛИРУЮЩИЙ РЕГУЛЯТОР

## Обозначения - Рис. 52

A	Главный выключатель включено - выключено
B	Сигнальная лампочка блокировки
C	Кнопка сброса блокировки с блока управления горелки (опция)
D	Сигнальная лампочка разрешительного сигнала реле минимального давления газа
E	Сигнальная лампочка работы в режиме большого пламени (или воздушная заслонка открыта, на фазе предварительной продувки)
G	Сигнальная лампочка работы в режиме малого пламени
H	Сигнальная лампочка работы запального трансформатора
I	Лампочка открытия клапана EV2
L	Лампочка открытия клапана EV1
M	Плавкий предохранитель

- Установить на положение ON (ВКЛ) выключатель A на электрощите горелки.
- Убедиться, что блок контроля пламени не заблокирован (горит индикатор B), при необходимости разблокировать его с помощью кнопки C (reset - сброс блокировки), нажимая на нее более 0,5 секунд, но менее 3;
- Убедиться, что ряд термостатов (или реле давления) дает разрешение на работу горелку.
- Убедиться, что давление газа достаточное (об этом сигнализирует зажигающийся индикатор D).

**Касается только горелок с блоком контроля герметичности:** начинается цикл проверки устройства контроля герметичности газовых клапанов, завершение проверки сигнализируется включением специального индикатора на самом блоке контроля герметичности. По завершении проверки газовых клапанов, начинается цикл запуска горелки. При утечке газа из одного из газовых клапанов, блок контроля герметичности блокируется и на нем загорается красный индикатор. Для разблокировки, необходимо нажать кнопку разблокировки на устройстве контроля герметичности.

**Все горелки**

- В начале цикла запуска горелки в работу, сервопривод устанавливает воздушную заслонку в максимально открытое положение, затем запускается двигатель вентилятора и начинается фаза предварительной продувки. В течение фазы предварительной продувки, зажеванный индикатор E на лицевой панели, сигнализирует о полном открытии воздушной заслонки.
- По завершении предварительной продувки, воздушная заслонка устанавливается в положение, на котором она должна находиться во время розжига горелки, вводится в действие запальный трансформатор (о чем сигнализирует индикатор H на панели) и, через 3 секунды, подается питание на два газовых клапана EV1 и EV2 (соответствующие индикаторы L и I на графической панели).
- Через 3 секунды после открытия газовых клапанов, запальный трансформатор исключается из контура и индикатор H отключается.

**Одноступенчатые горелки:** если горелка работает на максимальной мощности, то индикаторы E и G горят;

**Двухступенчатые горелки:** если горелка работает на малом пламени (горит индикатор G); через 8 секунд начинает работать на двух ступенях и горелка автоматически выводится в режим большого пламени (зажигается индикатор E), или остается на малом пламени, в зависимости от потребностей отопительной системы.

### ЧАСТЬ III: ОБСЛУЖИВАНИЕ

Необходимо, хотя бы раз в год, выполнять нижеуказанные операции по уходу за горелкой. В случае сезонной работы горелки, рекомендуется выполнять профилактику в конце каждого отопительного сезона; в случае же непрерывной работы необходимо выполнять профилактику через каждые 6 месяцев.



**ВНИМАНИЕ! ВСЕ РАБОТЫ НА ГОРЕЛКЕ ДОЛЖНЫ ВЫПОЛНЯТЬСЯ С РАЗОМКНУТЫМ ГЛАВНЫМ ВЫКЛЮЧАТЕЛЕМ И ПРИ ПОЛНОСТЬЮ ЗАКРЫТЫХ РУЧНЫХ ОТСЕЧНЫХ ТОПЛИВНЫХ КРАНАХ.**

**ВНИМАНИЕ: ВНИМАТЕЛЬНО ПРОЧИТАЙТЕ ПРЕДУПРЕЖДЕНИЯ В НАЧАЛЕ ИНСТРУКЦИЙ..**

#### ПЕРИОДИЧЕСКИ ВЫПОЛНЯЕМЫЕ ОПЕРАЦИИ

- Чистка и контроль патрона газового фильтра, при необходимости его замена (см. Рис. 54 и последующие рисунки)
- Снятие, контроль и очистка головки сгорания (см. Рис. 60 и последующие рисунки)
- Проверьте запальный и контрольный электроды, очистите, отрегулируйте и, при необходимости, замените (см. Рис. 65). В случае, если у вас есть сомнения, проверьте систему контроля после запуска горелки, следуя схемам на Рис. 64).
- Чистка и смазка рычагов и вращающихся частей.

**⚠ ВНИМАНИЕ:** если во время обслуживания горелки понадобится разобрать газовую рампу, снять с нее компоненты, не забудьте впоследствии, установив их обратно на место, произвести тест на герметичность, согласно требований действующих нормативов!

#### Разборка фильтра *MULTIBLOC DUNGS MB-DLE 405..412*

- Проверяйте фильтр по меньшей мере раз в год!
  - Заменяйте фильтр, если разница давления между точками 1 и 3 (Рис. 55)  $\Delta p > 10$  мбар.
  - Заменяйте фильтр, если разница давления между точками 1 и 3 удвоилась с момента последней проверки.
- Замена фильтра может выполняться без замены корпуса

- 1 Прервите приток газа, закрывая ручной отсекающий кран.
- 2 Отвинтите винты 1 ÷ 4 шестигранным ключом № 3 и снимите крышку фильтра 5 на Рис. 56.
- 3 Замените патрон фильтра 6.
- 4 Поставьте на место крышку 5, завинтите и затяните, не перетягивая, винты 1 ÷ 4.
- 5 Выполните функциональную проверку герметичности,  $p_{max.} = 360$  мбар.
- 6 Обратите внимание на то, чтобы внутрь клапана не попадала грязь

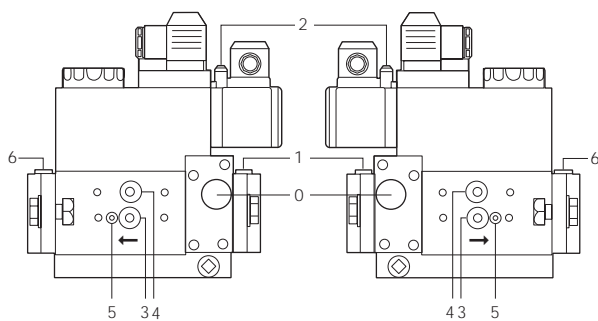


Рис. 54

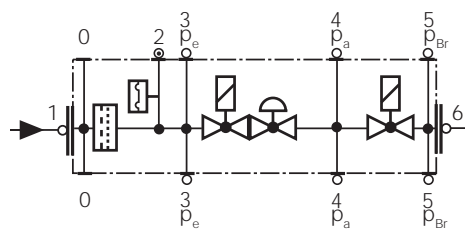


Рис. 55

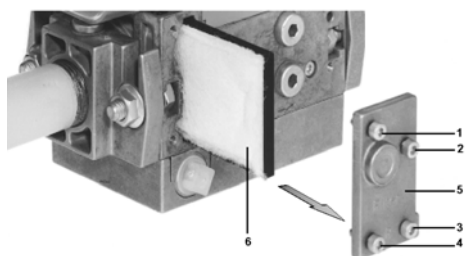


Рис. 56

**Разборка фильтра DUNGS MB-DLE 415 - 420 B01 1" 1/2 - 2"**

- Проверять фильтр по меньшей мере раз в год!
- Менять фильтр, если разница давления между точками 1 и 2  $\Delta p > 10$  мбар.
- Менять фильтр, если разница давления между точками 7 и 12 с момента последней проверки удвоилась.

Замена фильтра может выполняться без замены корпуса.

- 1 Прервать приток газа, закрывая ручной отсекающий кран.
- 2 Снять винты A ÷ D.
- 3 Заменить патрон фильтра E.
- 4 Поставить на место корпус фильтра, завинтить и затянуть винты A÷D, не перетягивая.
- 5 Выполнить функциональную проверку герметичности,  $p_{max.} = 360$  мбар.
- 6 Обратить внимание на то, чтобы внутрь клапана не попадала грязь

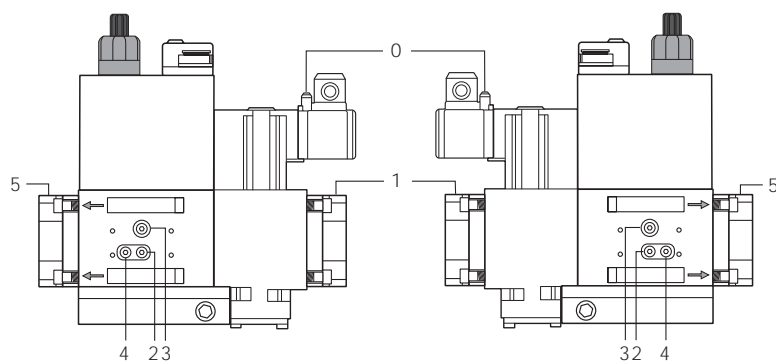


Рис. 57

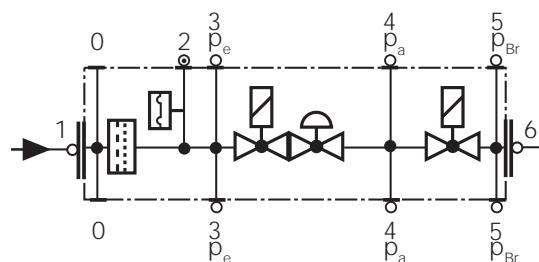


Рис. 58

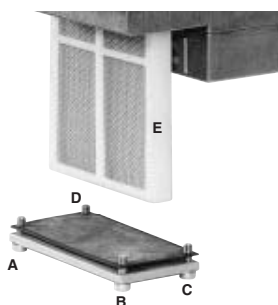


Рис. 59



### Снятие и чистка головки сгорания

- 1 Разблокировать с помощью пластмассового фиксатора **G**, болт **T** (Рис. 60 - Рис. 61) регулирования дроссельного газового клапана и вынуть его из гнезда, вытянув наружу.
- 2 Снять винты **V1**, **V2**, **V3**, **V4** и пару винтов **S1** и **S2** (Рис. 60).
- 3 Отсоединить кабель запального электрода **CA** от трансформатора (Рис. 62)
- 4 Отсоединить соединительный разъем **CR** от печатной платы (Рис. 62)

**ВНИМАНИЕ:** во время обратного монтажа, установить в отверстия винты **V1**, **V2**, **V3**, **V4** не закрепляя; установить на место и затянуть винты **S1** и **S2** и только затем затянуть винты **V1**, **V2**, **V3**, **V4**.

Для того, чтобы вынуть головку сгорания - потянуть ее на себя. После ее снятия проверить все отверстия, по которым проходит газ и воздух (Рис. 63) на отсутствие загрязнений. Почистить головку сгорания струей сжатого воздуха или, в случае отложений, металлической щеткой.

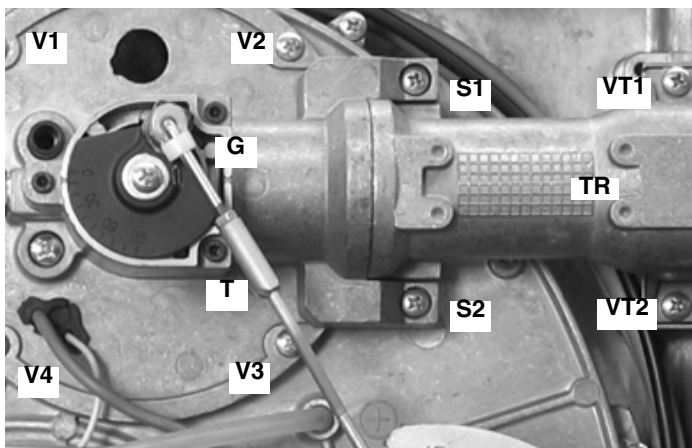
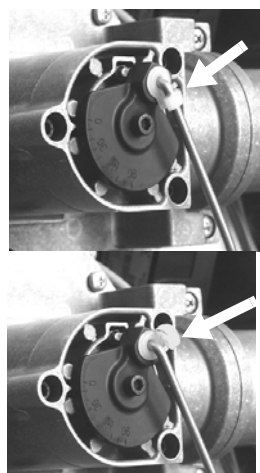


Рис. 60



ЗАБЛОКИРОВАНО

РАЗБЛОКИРОВАНО

Рис. 61

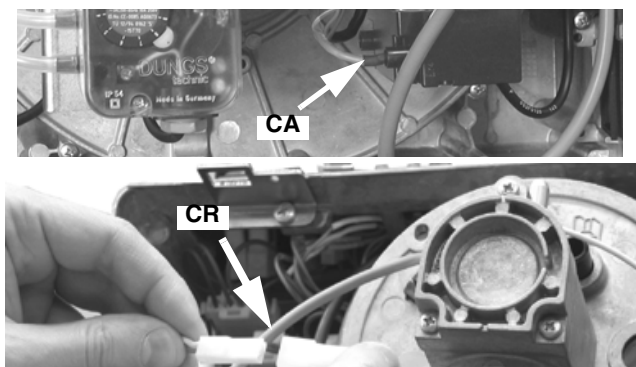


Рис. 62

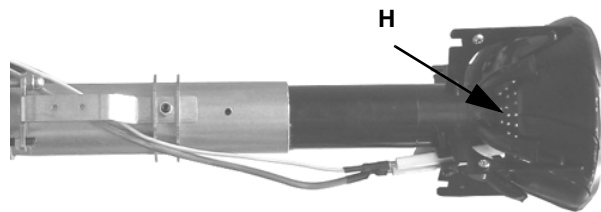
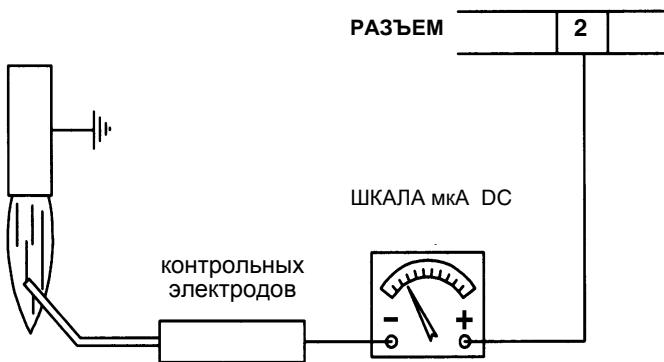


Рис. 63

### Контроль тока ионизации

В случае блокировки горелки, необходимо провести следующие проверки. Чтобы измерить сигнал детектирования, следуйте схеме на Рис. 64. Если сигнал ниже указанного значения, проверьте положение контрольного электрода, электрические контакты и, при необходимости, замените контрольный электрод.



Электронный блок	Минимальный сигнал
Siemens LME21-22	3 $\mu$ A

Рис. 64

### Регулирование положения электродов

**ВНИМАНИЕ:** чтобы не подвергать риску работу горелки, избегать контакта запальных и контрольных электродов с металлическими частями горелки (голова сгорания, сопло и т.д.). Проверять положение электродов каждый раз после выполнения каких-либо работ на голове сгорания. Убедиться, что расстояние между запальным электродом и массой составляет 4 - 5 мм. (см. Рис. 65)

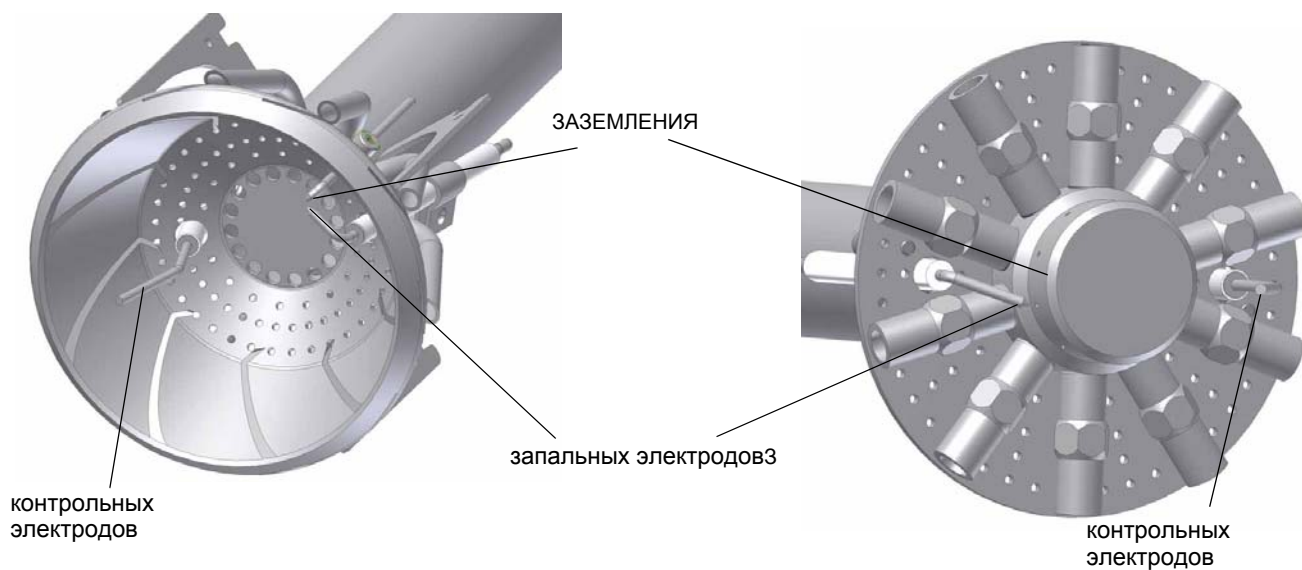


Рис. 65

### Сезонная остановка

Для того, чтобы отключить горелку на летний период, действовать следующим образом:

- 1 перевести главный выключатель в положение OFF (отключено)
- 2 отсоединить линию электрического питания
- 3 перекрыть кран подачи топлива на распределительной линии

### Утилизация горелки

В случае утилизации горелки - выполнить процедуры, предусмотренные действующими нормативами по утилизации материалов.

**ТАБЛИЦА ПОИСКА НЕПОЛАДОК И ИХ УСТРАНЕНИЯ**

ПРИЧИНА	УСТРАНЕНИЕ											
	НЕЗАПУСКАЕТСЯ	ПРОДОЛЖАЕТ ОСУЩЕСТВЛЯТЬ ПРЕДВАРИТЕЛЬНУЮ ВЕНТИЛЯЦИЮ	НЕВКЛЮЧАЕТСЯ И БЛОКИРУЕТСЯ	НЕ ВКЛЮЧАЕТСЯ И ПОВТОРЯЕТ ЦИКЛ ПРОДУВКИ	ВКЛЮЧАЕТСЯ И ПОВТОРЯЕТ ЦИКЛ ПРОДУВКИ	ВКЛЮЧАЕТСЯ И БЛОКИРУЕТСЯ	ТРОННЫЙ БЛОК НЕ ПОДАЕТ АЗРЕШИТЕЛЬНЫЙ СИГНАЛ НА ВК ЗАПУСК	НЕ ПЕРЕХОДИТ В РЕЖИМ БОЛЬШОГО ПЛАМЕНИ	НЕ ВОЗВРАЩАЕТСЯ В РЕЖИМ МАЛОГО ПЛАМЕНИ	СЕРВОПРИВОД НЕ ЗАПУСКАЕТСЯ И ВИБРИРУЕТ	БЛОКИРУЕТСЯ ВО ВРЕМЯ РАБОТЫ	ОТКЛЮЧАЕТСЯ И ПОВТОРЯЕТ ЦИКЛ ЗАПУСКА ВО ВРЕМЯ РАБОТЫ
ГЛАВНЫЙ ВЫКЛЮЧАТЕЛЬ РАЗОМКНУТ	●											
ОТСУТСТВИЕ ГАЗА	●			●								
НЕИСПРАВНО РЕЛЕ МАКСИМАЛЬНОГО ДАВЛЕНИЯ ГАЗА	●		●									
НЕИСПРАВНЫ ТЕРМОСТАТЫ ИЛИ РЕЛЕ ДАВЛЕНИЯ КОТЛА	●			●								●
СРАБАТЫВАНИЕ ТЕРМОРЕЛЕ	●											
ОТСОЕДИНЕНЫ ВСПОМОГАТЕЛЬНЫЕ ПЛАВКИЕ ПРЕДОХРАНИТЕЛИ	●											
НЕИСПРАВЕН ЭЛЕКТРОННЫЙ БЛОК КОНТРОЛЯ ПЛАМЕНИ	●	●	●			●					●	
НЕИСПРАВЕН СЕРВОПРИВОД	●	●	●				♦					
РЕЛЕ ДАВЛЕНИЯ ВОЗДУХА НЕИСПРАВНО ИЛИ НАРУШЕНА ЕГО НАСТРОЙКА	●					●	●				●	
РЕЛЕ МИНИМАЛЬНОГО ДАВЛЕНИЯ ГАЗА НЕИСПРАВНО ИЛИ ЗАГРЯЗНЕН ГАЗОВЫЙ ФИЛЬТР	●			●	●		●					●
НЕИСПРАВЕН ЗАПАЛЬНЫЙ ТРАНСФОРМАТОР			●									
НЕПРАВИЛЬНО УСТАНОВЛЕНЫ ЗАПАЛЬНЫЕ ЭЛЕКТРОДЫ			●									
НЕПРАВИЛЬНО УСТАНОВЛЕН КОНТРОЛЬНЫЙ ЭЛЕКТРОД						●					●	
НАРУШЕНА НАСТРОЙКА ДРОССЕЛЬНОГО ГАЗОВОГО КЛАПАНА			●			●						
НЕИСПРАВЕН СТАБИЛИЗАТОР ДАВЛЕНИЯ ГАЗА			●	●	●							●
НЕИСПРАВЕН ГАЗОВЫЙ КЛАПАН			●									
НЕПРАВИЛЬНОЕ ПОДСОЕДИНЕНИЕ ИЛИ НЕИСПРАВНОСТЬ ТЕРМОСТАТА/РЕЛЕ ДАВЛЕНИЯ БОЛЬШОГО-МАЛОГО ПЛАМЕНИ							♦	●	●	♦		
НАРУШЕНА НАСТРОЙКА КУЛАЧКА СЕРВОПРИВОДА							1	1	1			
УФ ДАТЧИК ЗАГРЯЗНЕН ИЛИ НЕИСПРАВЕН			1			1				1		
ИНВЕРТИРОВАНА ФАЗА С НЕЙТРАЛЬЮ						s						
ПИТАНИЕ ФАЗА-ФАЗА ИЛИ НАЛИЧИЕ НАПРЯЖЕНИЯ НА НЕЙТРАЛИ(*)						s						

1 = СО ВСЕМИ ЭЛЕКТРОННЫМИ БЛОКАМИ КОНТРОЛЯ ПЛАМЕНИ;

s = ТОЛЬКО С ЭЛЕКТРОННЫМИ БЛОКАМИ LGB2../LMG2../LME11/LME2..

(\*) В ЭТОМ СЛУЧАЕ ПОДСОЕДИНИТЬ КОНТУР SIEMENS "RC466890660" ( )См. "ЭЛЕКТРИЧЕСКИХ ПОДКЛЮЧЕНИЙ"

## ЗАПАСНЫЕ ЧАСТИ

Название	Код		
	LG/NG280	LG/NG350	LG/NG400
КОЖУХ	1011803	1011803	1011803
ЭЛЕКТРОННЫЙ БЛОК КОНТРОЛЯ ПЛАМЕНИ (для одноступенчатого исполнения)	LME: 2020467	LME: 2020467	LME: 2020467
ЭЛЕКТРОННЫЙ БЛОК КОНТРОЛЯ ПЛАМЕНИ (для прогрессивного исполнения)	LME: 2020468	LME: 2020468	LME: 2020468
КОНТРОЛЬНЫЙ ЭЛЕКТРОД	2080108	2080108	2080108
ЗАПАЛЬНЫЙ ЭЛЕКТРОД	2080218	2080218	2080218
ПРОКЛАДКА	2110059	2110059	2110059
РЕЛЕ ДАВЛЕНИЯ ВОЗДУХА	2160053	2160053	2160053
РЕЛЕ ДАВЛЕНИЯ ГАЗА	2160077	2160077	2160077
ЗАПАЛЬНЫЙ ТРАНСФОРМАТОР MOD. COFI	2170138	2170138	2170138
ЗАПАЛЬНЫЙ ТРАНСФОРМАТОР MOD. DANFOSS	2170232	2170232	2170232
ЭЛЕКТРОДВИГАТЕЛЬ	2180717	2180714	2180714
ГРУППА ГАЗОВЫХ КЛАПАНОВ Rp1	2190341	2190341	2190341
ГРУППА ГАЗОВЫХ КЛАПАНОВ Rp1 1/4	2190342	2190342	2190342
ГРУППА ГАЗОВЫХ КЛАПАНОВ Rp1 1/2	21903L3	21903L3	21903L3
ГРУППА ГАЗОВЫХ КЛАПАНОВ Rp2	-	-	21903L4
БЛОК КОНТРОЛЯ ГЕРМЕТИЧНОСТИ (опция)	2191604	2191604	2191604
СЕРВОПРИВОД (только для прогрессивных и модулирующих)	2480057	2480074	2480074
ГОЛОВКА СГОРАНИЯ ПРИРОДНЫЙ	30600P9	30600H3	30600H2
ГАЗГОЛОВКА СГОРАНИЯ, СЖИЖЕННЫЙ ГАЗ	30600Q3	30600H7	30600H6
СОПЛО S*	30900L0	30900G3	30900G3
СОПЛО L*	30900L1	30900G3**	30900G3**
ГОЛОВКА СГОРАНИЯ ПРИРОДНЫЙ	3501842	3501841	3501842
ГАЗГОЛОВКА СГОРАНИЯ, СЖИЖЕННЫЙ ГАЗ	-	3501844	3501843
КАБЕЛЬ ЗАПАЛЬНОГО ЭЛЕКТРОДА	6050153	6050153	6050153
КАБЕЛЬ КОНТРОЛЬНОГО ЭЛЕКТРОДА	6050214	6050214	6050214
ПЛАТА	6100546	6100541	6100541

Название	Код		
	NGX280	NGX350	NGX400
ГАЗГОЛОВКА СГОРАНИЯ (NOx)	30600Q7	30600H9	30600H8
СОПЛО S*	30910P5	30910L6	30910L7
СОПЛО L*	30910Q2	30910L6**	30910L7**

\*S: стандартное

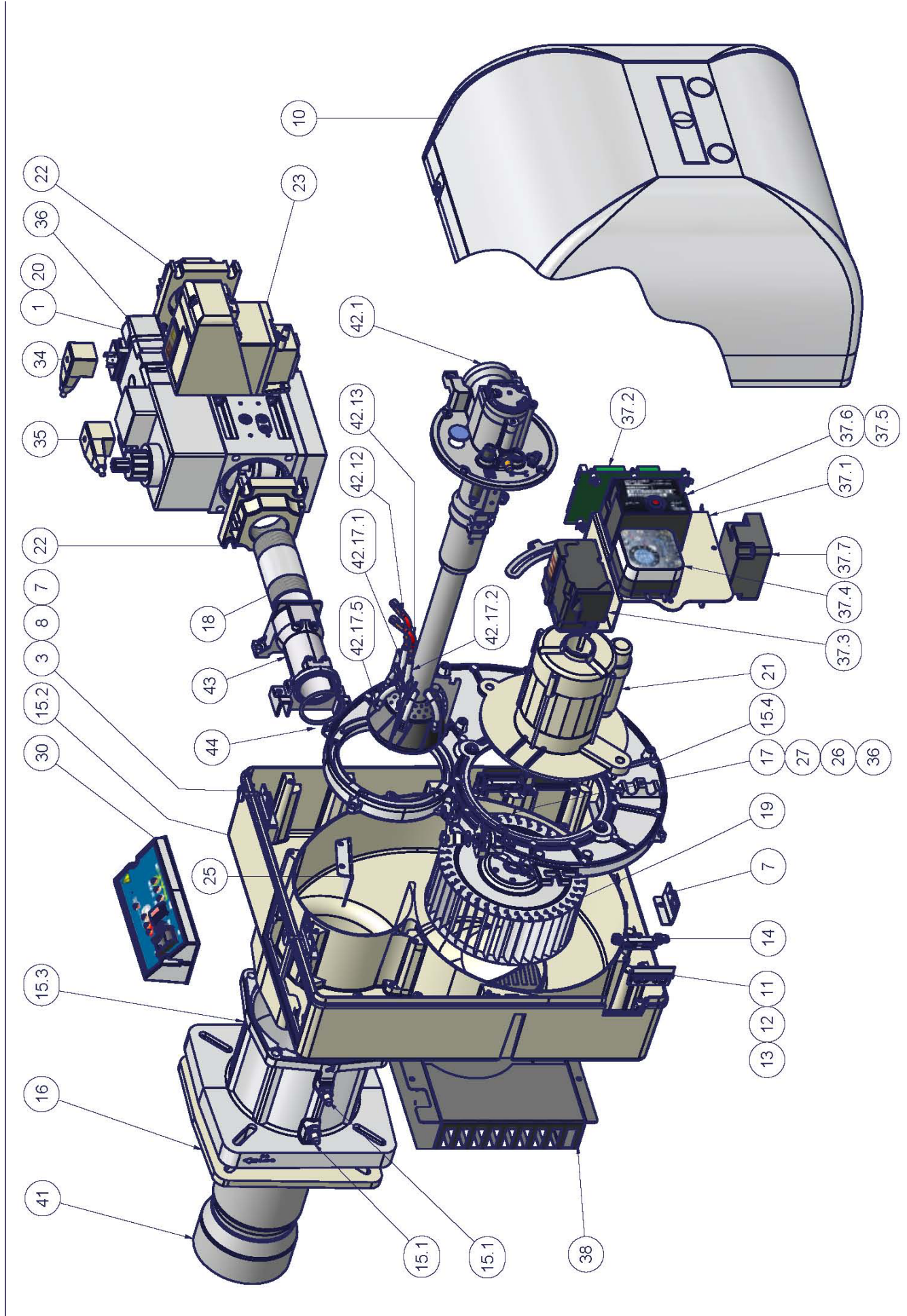
L: длинное

\*\* для удлинения стандартного сопла, необходимо выполнить процедуру, описанную в главе "Изменение длины сопла"..

## ДЕТАЛИРОВОЧНЫЙ ЧЕРТЕЖ ГОРЕЛКИ NG280

ПОЗ	НАЗВАНИЕ
1	ГРУППА КЛАПАНОВ
3	ВИНТ КРЕПЛЕНИЯ КОЖУХА
7	КРОНШТЕЙН КРЕПЛЕНИЯ ЛЕВОГО КОЖУХА
8	КРОНШТЕЙН КРЕПЛЕНИЯ ПРАВОГО КОЖУХА
10	КОЖУХ
11	4-ХОДНЫЙ КАБЕЛЕВОД
12	2-ХОДНЫЙ КАБЕЛЕВОД
13	ГЛУХОЙ ДЕРЖАТЕЛЬ КАБЕЛЯ
14	ФИКСАТОР КАБЕЛЯ
15.1	ШТУЦЕР ОТБОРА ДАВЛЕНИЯ ГАЗА
15.2	УЛИТКА
15.3	ПАТРУБОК ФЛАНЦЕВЫЙ
15.4	ПЛИТА ДВИГАТЕЛЯ
15.5	ШАЙБА
16	ПРОКЛАДКА
17	ИНДИКАТОР ВОЗДУШНОЙ ЗАСЛОНКИ
18	ВИНТ УДЛИНЕНИЯ
19	КРЫЛЬЧАТКА ВЕНТИЛЯТОРА
20	РЕЛЕ ДАВЛЕНИЯ ГАЗА
21	ЭЛЕКТРОДВИГАТЕЛЬ
22	ФЛАНЕЦ КЛАПАННОЙ ГРУППЫ
23	БЛОК КОНТРОЛЯ ГЕРМЕТИЧНОСТИ (ОПЦИЯ)
25	НАПРАВЛЯЮЩАЯ ЛОПАСТЬ
26	ШПОНКА ПОВТОРНОГО ВВОДА В ДЕЙСТВИЕ ВОЗДУШНОЙ ЗАСЛОНКИ (только для прогрессивных и модулирующих горелок)
27	ФИКСИРУЮЩИЙ БОЛТ
30	ЭЛЕКТРОЩИТ В СБОРЕ
34	СОЕДИНИТЕЛЬНЫЙ РАЗЪЕМ СЕРО-ЗЕЛЕНЫЙ
35	СОЕДИНИТЕЛЬНЫЙ РАЗЪЕМ ЧЕРНО/ЗЕЛЕНЫЙ
36	БЛОКИРОВОЧНАЯ ПЛАСТИНА
37.1	КРОНШТЕЙН КОМПОНЕНТОВ
37.2	ЭЛЕКТРОННАЯ ПЛАТА
37.3	СЕРВОПРИВОД (только для прогрессивных и модулирующих)
37.4	РЕЛЕ ДАВЛЕНИЯ ВОЗДУХА
37.5	ОСНОВАНИЕ ЭЛЕКТРОННОГО БЛОКА
37.6	ЭЛЕКТРОННЫЙ БЛОК КОНТРОЛЯ ПЛАМЕНИ
37.7	ЗАПАЛЬНЫЙ ТРАНСФОРМАТОР
38	ВОЗДУШНАЯ КОРОБКА В СБОРЕ
41	СОПЛО
42.1	КОЛЛЕКТОР ДРОССЕЛЬНОГО КЛАПАНА
42.12	КАБЕЛЬ ЗАПАЛЬНОГО ЭЛЕКТРОДА
42.13	КАБЕЛЬ КОНТРОЛЬНОГО ЭЛЕКТРОДА
42.17.1	ЗАПАЛЬНЫЙ ЭЛЕКТРОД
42.17.2	КОНТРОЛЬНЫЙ ЭЛЕКТРОД
42.17.3	ЭЛЕКТРОД ЗАЗЕМЛЕНИЯ
42.17.5	ГОЛОВКА СГОРАНИЯ ГОРЕЛКИ
43	КОЛЛЕКТОР ПАТРУБКА
44	КОЛЬЦО OR

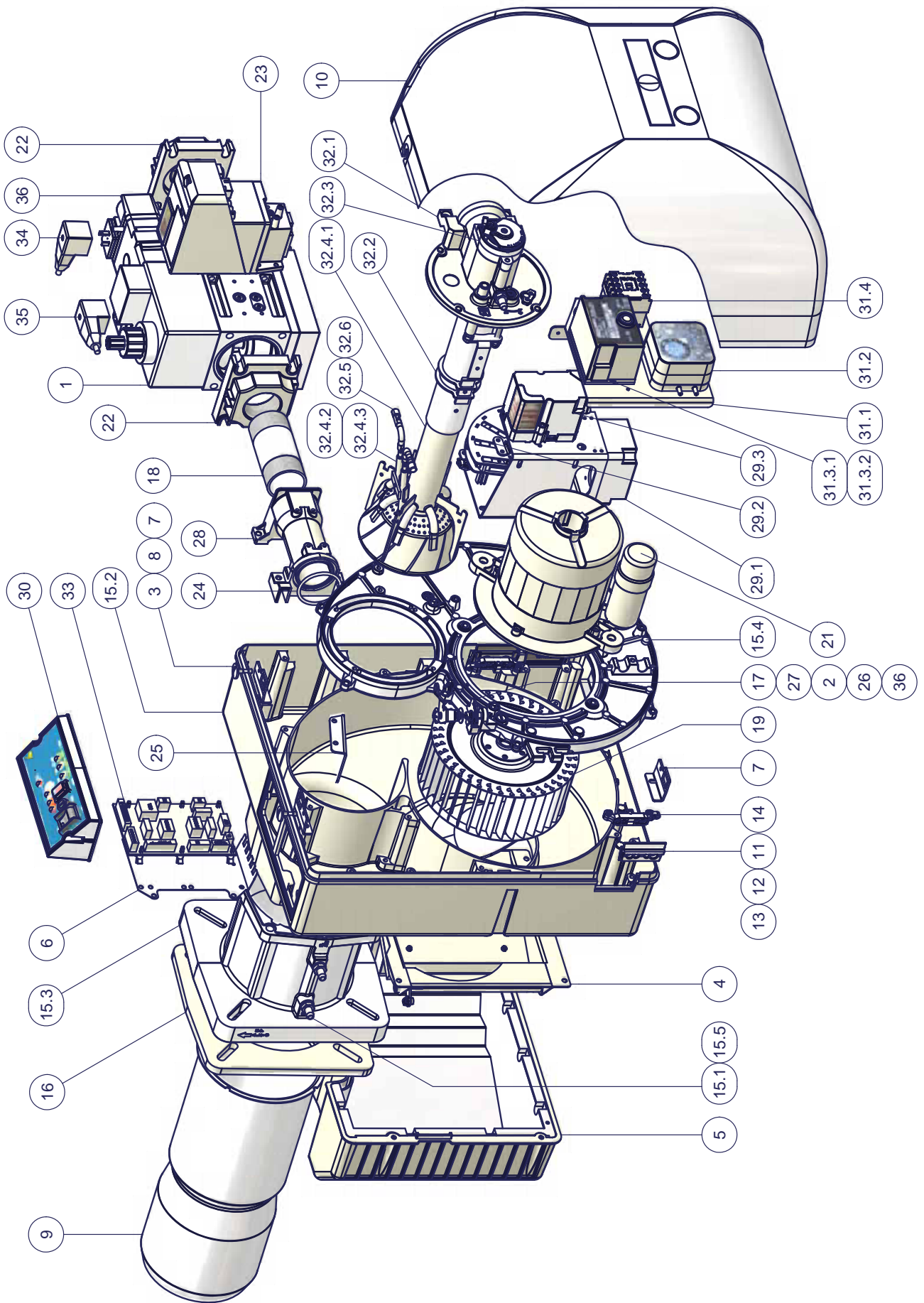




## ДЕТАЛИРОВОЧНЫЙ ЧЕРТЕЖ ГОРЕЛКИ NG350-400

ПОЗ	НАЗВАНИЕ
	ГРУППА КЛАПАНОВ
1	ГРУППА КЛАПАНОВ
2	ШАЙБА ВОЗВРАЩЕНИЯ НА МЕСТО ВАРЬИРУЕМОГО СЕКТОРА
3	ВИНТ КРЕПЛЕНИЯ КОЖУХА
4	ВОЗДУШНАЯ ЗАСЛОНКА В СБОРЕ
5	ВОЗДУШНАЯ КОРОБКА В СБОРЕ
6	КРОНШТЕЙН ДЛЯ ПЛАТЫ
7	КРОНШТЕЙН КРЕПЛЕНИЯ ЛЕВОГО КОЖУХА
8	КРОНШТЕЙН КРЕПЛЕНИЯ ПРАВОГО КОЖУХА
9	СОПЛО
10	КОЖУХ
11	4-ХОДНЫЙ КАБЕЛЕВОД
12	2-ХОДНЫЙ КАБЕЛЕВОД
13	ГЛУХОЙ ДЕРЖАТЕЛЬ КАБЕЛЯ
14	ФИКСАТОР КАБЕЛЯ
15.1	ШТУЦЕР ОТБОРА ДАВЛЕНИЯ ГАЗА
15.2	УЛИТКА
15.3	ПАТРУБОК ФЛАНЦЕВЫЙ
15.4	ПЛИТА ДВИГАТЕЛЯ
15.5	ШАЙБА
16	ПРОКЛАДКА
17	ИНДИКАТОР ВОЗДУШНОЙ ЗАСЛОНКИ
18	ВИНТ УДЛИНЕНИЯ
19	КРЫЛЬЧАТКА ВЕНТИЛЯТОРА
20	РЕЛЕ ДАВЛЕНИЯ ГАЗА
21	ЭЛЕКТРОДВИГАТЕЛЬ
22	ФЛАНЕЦ КЛАПАННОЙ ГРУППЫ
23	БЛОК КОНТРОЛЯ ГЕРМЕТИЧНОСТИ (ОПЦИЯ)
24	КОЛЬЦО OR
25	НАПРАВЛЯЮЩАЯ ЛОПАСТЬ
26	ШПОНКА ПОВТОРНОГО ВВОДА В ДЕЙСТВИЕ ВОЗДУШНОЙ ЗАСЛОНКИ (только для прогрессивных и модулирующих горелок)
27	ФИКСИРУЮЩИЙ БОЛТ
28	КОЛЛЕКТОР ПАТРУБКА
29.1	ЗАПАЛЬНЫЙ ТРАНСФОРМАТОР
29.2	ВАРЬИРУЕМЫЙ СЕГМЕНТ (только для прогрессивных и модулирующих горелок)
29.3	СЕРВОПРИВОД (только для прогрессивных и модулирующих)
30	ЭЛЕКТРОЩИТ В СБОРЕ
31.1	КРОНШТЕЙН ЭЛЕКТРОННОГО БЛОКА
31.2	РЕЛЕ ДАВЛЕНИЯ ВОЗДУХА
31.3.1	ЭЛЕКТРОННЫЙ БЛОК КОНТРОЛЯ ПЛАМЕНИ
31.3.2	ОСНОВАНИЕ УСТРОЙСТВА КОНТРОЛЯ ПЛАМЕНИ
31.4	КОНТАКТОР
32.1	КОЛЛЕКТОР ДРОССЕЛЬНОГО КЛАПАНА
32.2	УДЛИНИТЕЛЬ ГОЛОВКИ СГОРАНИЯ В СБОРЕ
32.3	ДРОССЕЛЬНЫЙ КЛАПАН В СБОРЕ
32.4.1	ГОЛОВКА СГОРАНИЯ
32.4.2	КОНТРОЛЬНЫЙ ЭЛЕКТРОД
32.4.3	ЗАПАЛЬНЫЙ ЭЛЕКТРОД
32.5	КАБЕЛЬ ЗАПАЛЬНОГО ЭЛЕКТРОДА
32.6	КАБЕЛЬ КОНТРОЛЬНОГО ЭЛЕКТРОДА
33	ЭЛЕКТРОННАЯ ПЛАТА
34	СОЕДИНИТЕЛЬНЫЙ РАЗЪЕМ СЕРО-ЗЕЛЕНЫЙ
35	СОЕДИНИТЕЛЬНЫЙ РАЗЪЕМ ЧЕРНО-ЗЕЛЕНЫЙ
36	БЛОКИРОВОЧНАЯ ПЛАСТИНА





**ПРИЛОЖЕНИЕ: ХАРАКТЕРИСТИКА КОМПЛЕКТУЮЩИХ**

**ЭЛЕКТРОННЫЙ БЛОК КОНТРОЛЯ ПЛАМЕНИ SIEMENS LME11/21/22**

Серия электронных блоков LME.. используется для запуска и контроля за одно- и двухступенчатыми горелками при прерывающемся функционировании. Серия LME.. прекрасно взаимодействует с серией LGB.. и серией LMG.., все схемы и аксессуары взаимозаменяемы.

**Сравнительная таблица**

Серия LGB	Серия LMG	Серия LME
---	LMG 25.33	LME 11.33
LGB 21.33	LMG 21.33	LME 21.33
LGB 22.33	LMG 22.33	LME 22.33

**Условия, необходимые для запуска горелки:**

- Убедиться в том, что горелка не заблокирована
- Все контакты линии питания должны быть замкнуты
- Не должно быть никакого снижения напряжения ниже указанного предельного значения
- Реле давления воздуха LP должно находиться в положении ожидания
- Двигатель вентилятора или AGK25 должны быть подсоединены
- Улавливатель пламени затемнен и не присутствуют посторонние световые сигналы

**Снижение напряжения**

Если присутствуют падения напряжения ниже 175 V перем. тока (при питании 230V перем. тока), электронный блок, в целях безопасности, автоматически заблокирует работу. Работа восстановится, когда напряжение питания увеличится свыше 185 V перем. тока (при питании 230V перем. тока).

Время работы электронного устройства

Через 24 и не более непрерывных циклов работы, устройство автоматически введет в действие процедуру подконтрольной остановки, после чего последует вновь запуск.

**Защита против реверсии полярности**

Если фаза (клемма 12) и нейтраль (клемма 2) были изменены местами, устройство произведет блокировку в конце цикла безопасного времени работы "TSA".

**Последовательность контроля в случае неполадки.**

Если произойдет блокировка, выходы топливных клапанов, двигатель горелки, а также запальное устройство будут немедленно деактивированы (< 1 секунды).

**Показания устройства во время нормальной работы**

Во время обычной работы устройства разные фазы работы визуализируются с помощью многоцветных индикаторов, расположенных внутри кнопки разблокировки устройства:

	<b>LED красный</b>	.....	Включено
	<b>LED желтый</b>	○...	Отключено
	<b>LED зеленый</b>		

Во время запуска показания состояния определяйте по таблице:

Состояние	Код цвета	Цвет
Время ожидания tw, другие состояния ожидания	○.....	Отключено
Фаза розжига	●●●●●●●●●●	Желтый мигающий
Функционирование, нормальное пламя	□.....	Зеленый
Функционирование, пламя не стабильное	□○□○□○□○□	Зеленый мигающий
Посторонний свет при запуске горелки	□▲□▲□▲□▲□▲	Зеленый - красный
Низкое напряжение	●▲●▲●▲●▲●▲	Желтый - красный

Состояние	Код цвета	Цвет
Авария, аварийная сигнализация	▲.....	Красный
Выход кода ошибки (ссылка на Таблицу Коды ошибок)	▲○ ▲○ ▲○ ▲○	Красный мигающий

**ПРОГРАММА ПОДКЛЮЧЕНИЯ**

Что касается программы подключения - обращайтесь к графику времени программы.

**A Запуск (управление регулированием)**

Регулятор "R" при замкнутом контакте питает клемму 12 и вводит в действие программирующее устройство. Вентилятор запускается для выполнения предварительной продувки через электронный блок LME21 после времени ожидания tw и через электронный блок LME22, после открытия воздушной заслонки SA на максимальной мощности (то есть через время t11).

**tw Время ожидания**

В этот период контакт реле давления и реле пламени тестируются для проверки их рабочего положения. Если установлены некоторые, другие устройства, то производится дополнительный тест для того, чтобы убедиться, что топливные клапаны закрыты.

**t11 Время открытия сервопривода воздушной заслонки**

Только при наличии LME22: вентилятор запускается только когда воздушная заслонка устанавливается в положение большого пламени.

**t10 Время ожидания подтверждения наличия давления воздуха**

Период времени, после которого должно подтвердиться давление воздуха, при отсутствии должного давления прибор провоцирует блокировку.

**t1 Время предварительной продувки.**

Продувка камеры сгорания и вторичной поверхности обогрева: с минимальным расходом воздуха при наличии LME21 и с максимальным расходом воздуха при наличии LME22. Проверьте установленные модели, функции и графики, где указывается время t1 предварительной продувки, в течение которого реле давления воздуха LP должен сигнализировать достижение требуемого значения давления. Действительное время предварительной продувки содержится между концом времени tw и началом времени t3.

**t12 Время хода сервопривода воздушной заслонки**

(положение на минимуме) Только при наличии LME22: в течение времени t12 воздушная заслонка достигает положения малого пламени.

**t3n Время пост-розжига**

Это время розжига в течение периода безопасной работы. Запальный трансформатор отключается непосредственно перед тем, как заканчивается период безопасной работы TSA. Это означает, что время t3n короче времени TSA, потому что надо дать реле пламени достаточное количество времени, чтобы оно отключилось при отсутствии пламени.

**t3 Время предварительного розжига**

В течение времени предварительного розжига и времени безопасной работы TSA производится силовое введение в действие реле пламени. По истечении времени t3 дается разрешение на работу топливному клапану, подсоединенному к клемме 4.

**TSA Время безопасной работы**

В конце времени безопасной работы TSA, сигнал пламени должен присутствовать на клемме 1 усилителя сигнала пламени и должен присутствовать вплоть до остановки для регулировки; в обратном случае, электронный блок вызовет блокировку безопасности и останется заблокированным в положении аномальной работы.

**t4 Интервал BV1 и BV2/LR**

период времени между концом времени безопасности TSA и поступлением разрешения на работу на второй топливный клапан BV2 или на регулятор нагрузки LR.

**B-B' Пауза для стабилизации пламени.**

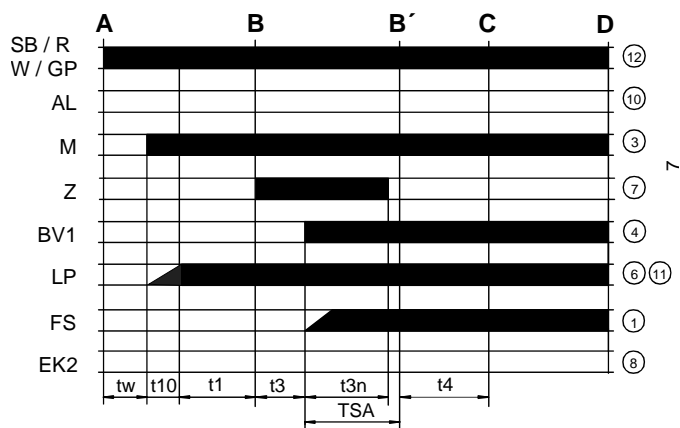
**C Рабочее положение горелки**

**C-D Работа горелки (производство тепла)**

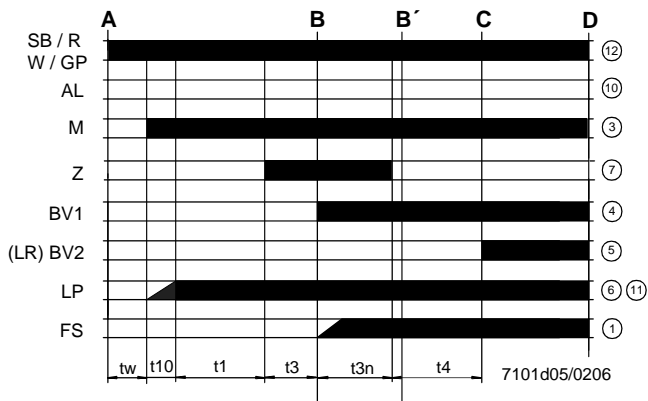
**D Остановка для регулировки через команду от LR..**

Горелка незамедлительно отключается и блок контроля пламени готов к осуществлению нового запуска.

LME11



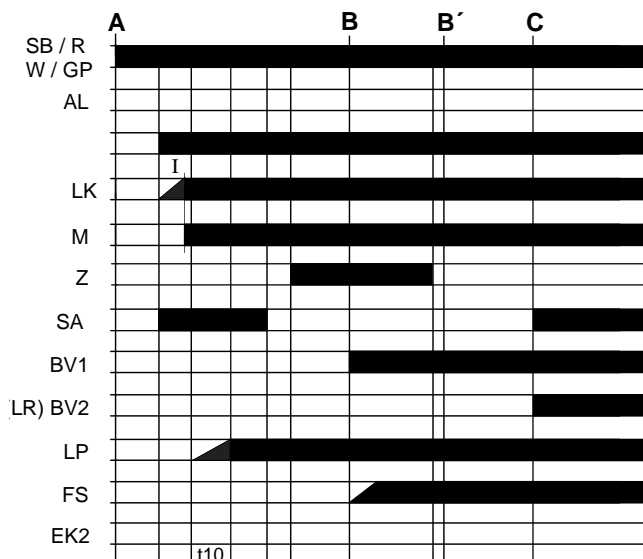
LME21..



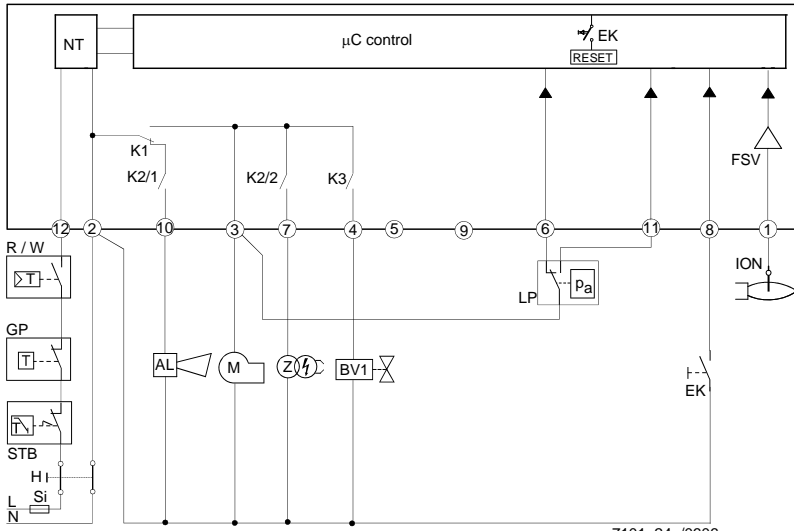
LME22.....

Обозначения графика программы

- $t_w$  Время ожидания
- $t_1$  Время предварительной продувки
- TSA Время безопасной работы при розжиге
- $t_3$  Время предварительного розжига
- $t_{3n}$  Время розжига в течение "TSA"
- $t_4$  Интервал между BV1 и BV2-LR
- $t_{10}$  Задержка для получения разрешения от реле давления воздуха
- $t_{11}$  Время открытия сервопривода воздушной заслонки SA
- $t_{12}$  Время закрытия сервопривода воздушной заслонки SA



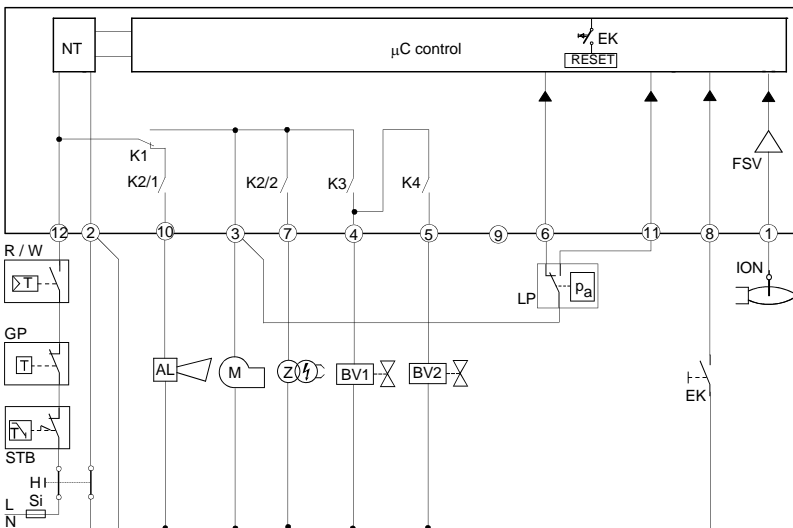
### Схема внутренняя LME11



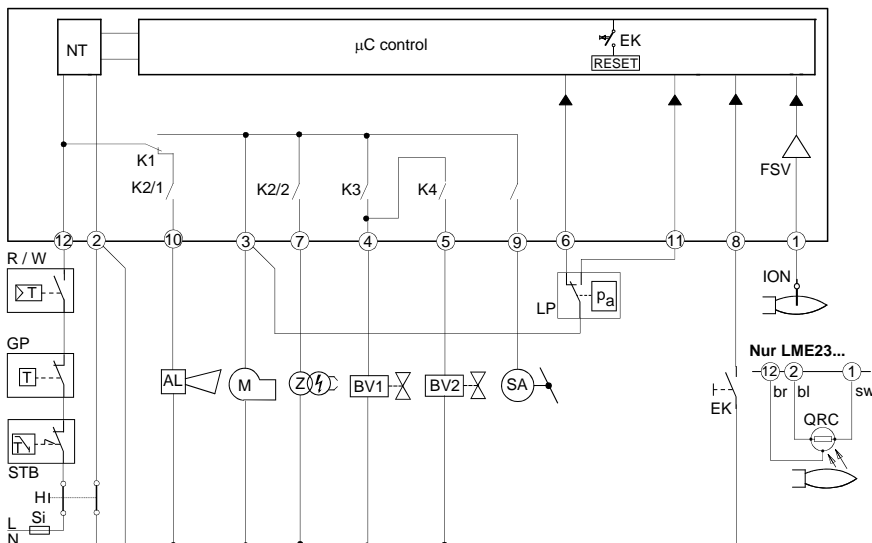
### Обозначения внутренней схемы

- AL Сигнализация блокировки
- BV Клапан топливный
- EK Кнопка дистанционная разблокировки
- FS) Сигнал наличия пламени
- GP Реле давления газа
- LP Реле давления воздуха
- LR Регулятор мощности горелки
- M Двигатель вентилятора
- R Термостат или предохранительное реле давления
- SB Предохранительный термостат
- W Термостат или регулировочное реле давления
- Z Запальный трансформатор

### Схема внутренняя LME21



### Схема внутренняя LME22



## ПРОГРАММА УПРАВЛЕНИЯ В СЛУЧАЕ АНОМАЛЬНОЙ РАБОТЫ

- В случае аномальных явлений поступление топлива немедленно прекращается (менее 1 сек.).
- После прерывания подачи напряжения повторяется цикл запуска по полной программе.
- Когда напряжение падает ниже требуемого уровня, имеет место блокировка в целях безопасности.
- Когда напряжение увеличивается выше предела низкого напряжения, устройство вновь запускается в работу.
- В случае раннего поступления сигнала пламени в течение времени  $t_1$ , происходит блокировка.
- В случае раннего поступления сигнала пламени в течение времени  $t_w$ , происходит новый пуск с блокировкой через 30 секунд.
- В случае отсутствия пламени по истечении времени TSA, осуществляются максимум 3 попытки цикла запуска, затем следует блокировка по истечении времени TSA (безопасное время розжига) при наличии моделей LME11, или непосредственно блокировка по истечении времени TSA при наличии моделей LME21-22.
- При наличии моделей LME11: если обнаруживается утечка пламени при работе, или в случае, если стабилизация пламени происходит в конце периода времени TSA, будут осуществляться, как максимум, 3 попытки запуска, или же произойдет блокировка.
- При наличии моделей LME21-22: если подтверждается утечка пламени во время работы - происходит блокировка.
- Прилипание контакта реле давления воздуха LP в рабочем положении: запуск не осуществляется и происходит блокировка

через 65 сек.

- Прилипание контакта реле давления воздуха LP в положении паузы: блокировка по завершении периода времени  $t_{10}$ .
- Если нет никакого сигнала давления воздуха в конце периода времени  $t_{10}$ , происходит блокировка.

заблокированном состоянии и включается красная сигнальная

## БЛОКИРОВКА УСТРОЙСТВА КОНТРОЛЯ ПЛАМЕНИ

В случае блокировки горелки, устройство LME остается в лампочка. Можно незамедлительно включить заново контроль горелки. Такое состояние работы подтверждается и при отключении питания.

## ДИАГНОСТИКА АНОМАЛЬНОЙ РАБОТЫ

- Нажимать на кнопку разблокировки в течение более 3-х секунд с целью активизации визуальной диагностики.
- Посчитать количество миганий красной лампочки, указывающей на блокировку, и найти причину аномальной работы по "Таблице кодов ошибок" (устройство будет продолжать посылать импульсы с одинаковыми интервалами).

Во время диагностики выходы устройства деактивируются:

- горелка находится в заблокированном состоянии
- наружная аварийная сигнализация отключается
- аварийное состояние сигнализируется с помощью красной индикаторной лампочки, расположенной на кнопке разблокировки устройства LME..., на основании "Таблицы Кодов Ошибок":

## ТАБЛИЦА КОДОВ ОШИБОК

<b>2 мигания **</b>	<b>Никакого наличия пламени в конце периода "Времени безопасности" TSA</b> - Топливные клапаны загрязнены или неисправны - Контрольный электрод пламени загрязнен или неисправен - Плохая настройка горелки, не поступает газ на горелку - Запальное устройство имеет дефект
<b>3 мигания ***</b>	<b>Реле давления воздуха не переключается и остается в положении ожидания:</b> - Реле давления LP неисправен - Потеря сигнала давления воздуха по истечении времени $t_{10}$ . - Прилипание контакта реле давления воздуха LP в положении ожидания. - Наличие слишком раннего сигнала пламени во время запуска горелки. - Прилипание контакта реле давления воздуха LP в рабочем положении.
<b>4 мигания ****</b>	Полное отсутствие сигнализации.
<b>5 миганий *****</b>	
<b>6 миганий *****</b>	
<b>7 миганий *****</b>	
<b>8 или 9 миганий</b>	<b>Отсутствие пламени во время работы</b> - Аномальная работа или загрязнение топливного клапана - Аномальная работа или загрязнение устройства контроля пламени - Плохая настройка горелки
<b>10 миганий *****</b>	Полное отсутствие сигнализации <b>Аномальное поведение контактов на выходе</b> <b>ВНИМАНИЕ: сигнализация "блокировки" на состоянии (клемма 10) не активирована</b> - Ошибка в электрических подключениях - Неправильное напряжение на выходных клеммах - Другие аномалии
<b>14 миганий ***** (только для LME4x)</b>	- Контакт CPI (микровыключатель газового клапана) разомкнут.

## ТЕХНИЧЕСКИЕ ХАРАКТЕРИСТИКИ

### СБРОС БЛОКИРОВКИ С УСТРОЙСТВА КОНТРОЛЯ ПЛАМЕНИ

Разблокировка электронного блока может быть осуществлена сразу же после каждой блокировки простым нажатием на кнопку сброса блокировки в течение от 1 до 3 секунд. Блок LME может быть разблокирован только когда все контакты, на линии, замкнуты и, когда значение напряжения не ниже требуемой величины.

### ОГРАНИЧЕНИЕ ПОПЫТОК ВКЛЮЧЕНИЯ (при наличии моделей LME11..)

Если пламя не стабилизируется в конце периода времени безопасной работы TSA, или если пламя тухнет во время работы, то могут быть предприняты только 3 повторные попытки, как максимум, запуска цикла через кнопку "R", в ином случае произойдет блокировка. Счет попыток каждый раз начинается заново после контролируемого запуска с помощью кнопки "R".

**⚠ Избегать, в обязательном порядке, конденсации, образования льда и попадания воды!!!**

Напряжение питания	120V AC +10% / -15% - 230V AC +10% / -15%
Частота	50 ... 60 Гц +/- 6%
Потребление	12 VA
Плавкий предохранитель первичный, наружный ток на входе в клемму 12	макс. 5 A
Длина кабеля контрольного	макс. 3 м. (для электрода
Длина кабеля контрольного	макс. 20 м (расположенного отдельно, для фотоэлемента QRA
Длина кабеля разблокировки	макс. 20 м. (расположенного отдельно)
Длина кабеля клемм 8 и 10	макс. 20 м.
Длина кабеля термостатов и других клемм	макс. 3 м
Класс безопасности	I
Класс защиты	IP40 (обеспечить при монтаже)
Условия работы	-20... +60 °C, < 95% UR
Условия хранения на складе	-20... +60 °C, < 95% UR
Вес	прим. 160 гр.



## **C.I.B. UNIGAS S.p.A.**

Via L. Galvani, 9  
35011 Campodarsego (Padova) - Италия  
Тел. +39 049 9200944  
Факс (Автом.) +39 049 9202105  
e-mail: [rotas@cibunigas.it](mailto:rotas@cibunigas.it)  
[www.cibunigas.it](http://www.cibunigas.it)

## **РОССИЯ**

ООО "ЧИБИТАЛ РУС"  
Россия, 117105, Москва  
Варшавское шоссе, 17, стр. 5  
Тел. +7 (495) 954 73 99 - 954 75 99 - 954 79 99 - 954 26 05  
Факс (Автом.) +7 (495) 958 18 09  
e-mail: [info@cibital.ru](mailto:info@cibital.ru)  
[www.cibital.ru](http://www.cibital.ru)

## **ЗАО "ЧИБИТАЛ УНИГАЗ"**

Россия, 620010, г. Екатеринбург  
Ул. Чернышевского 92, оф 206  
Тел./Факс. +7 (343) 26 40 988 - 26 40 989 - 26 40 990  
e-mail: [info@cibitalunigas.ru](mailto:info@cibitalunigas.ru)  
[www.cibitalunigas.ru](http://www.cibitalunigas.ru)

## **УКРАИНА**

### **ООО «УНИГАЗ УКРАИНА»**

Украина, 02002, Киев  
Ул. Р. Окипной, 9  
Тел.: +38 067 464 82 36  
+38 067 465 41 11  
e-mail: [unigas@ukr.net](mailto:unigas@ukr.net)  
[www.unigas.com.ua](http://www.unigas.com.ua)  
Контактные лица:  
Кобзарь Вячеслав Николаевич  
Романенко Александр Александрович

### **UNIGAS SERVICE – ООО “УНИГАЗ СЕРВИС”**

Авторизованный Сервисный Центр завода CIB UNIGAS S.p.A.  
на территории России и стран СНГ

Hotline – Горячая линия +7 (922) 156 7 156  
Chief Engineer – Главный инженер Прахин Борис Виленович +7 (922) 16 91 600  
e-mail: [service@unigas.su](mailto:service@unigas.su)  
[www.unigas.su](http://www.unigas.su)

**Фирма оставляет за собой право на внесение любых изменений.**