

PG60 VS PG81 VS

ГОРЕЛКИ ДИЗЕЛЬНОЕ КОРОТКОПЛАМЕННЫЕ

**ДЛЯ БИЙСКИХ КОТЛОВ E1-09
И ИХ АНАЛОГОВ**

ИНСТРУКЦИЯ ПО МОНТАЖУ, ЭКСПЛУАТАЦИИ И ОБСЛУЖИВАНИЮ

***CIB* UNIGAS**

BURNERS - BRUCIATORI - BRULERS - BRENNER - QUEMADORES - ГОРЕЛКИ

ВВЕДЕНИЕ

-НАСТОЯЩАЯ ИНСТРУКЦИЯ ПО МОНТАЖУ, ЭКСПЛУАТАЦИИ И ОБСЛУЖИВАНИЮ СОСТАВЛЯЕТ НЕОТЪЕМЛЕМУЮ И ВАЖНУЮ ЧАСТЬ ИЗДЕЛИЯ И ДОЛЖНА БЫТЬ ПЕРЕДАНА ПОЛЬЗОВАТЕЛЮ.

-НАСТОЯЩАЯ ИНСТРУКЦИЯ ПРЕДНАЗНАЧЕНА КАК ДЛЯ ПОЛЬЗОВАТЕЛЯ, ТАК И ДЛЯ ПЕРСОНАЛА, ОСУЩЕСТВЛЯЮЩЕГО МОНТАЖ И ОБСЛУЖИВАНИЕ ИЗДЕЛИЯ .

-ДОПОЛНИТЕЛЬНАЯ ИНФОРМАЦИЯ О РАБОТЕ И ОГРАНИЧЕНИЯХ В ИСПОЛЬЗОВАНИИ ПРИВЕДЕНА ВО ВТОРОЙ ЧАСТИ НАСТОЯЩЕЙ ИНСТРУКЦИИ, КОТОРУЮ МЫ НАСТОЙЧИВО РЕКОМЕНДУЕМ ПРОЧИТАТЬ.

- СОХРАНЯТЬ ИНСТРУКЦИЮ НА ПРОТЯЖЕНИИ ВСЕГО СРОКА ЭКСПЛУАТАЦИИ АППАРАТА.

1 ОБЩИЕ ПРАВИЛА ИСПОЛЬЗОВАНИЯ

Монтаж должен осуществляться квалифицированным персоналом в соответствии с инструкциями завода-изготовителя и нормами по действующему законодательству. Под квалифицированным персоналом понимается персонал, технически компетентный в сфере применения аппарата (бытовой или промышленной), в частности, сервисные центры, имеющие разрешение завода-изготовителя. Завод-изготовитель не несёт ответственности за вред, нанесённый из-за ошибки при монтаже аппарата.

При распаковке проверьте целостность оборудования; в случае сомнений не используйте аппарат, а обратитесь к поставщику.

Берегите от детей элементы упаковки (деревянный ящик, гвозди, скобы, полиэтиленовые пакеты, пенополистирол, и т.д.).

Перед осуществлением чистки или технического обслуживания необходимо обесточить аппарат.

• Не закрывайте решётки воздухопроводов. В случае неисправности и/или плохой работы аппарата, выключите его, не пытайтесь отремонтировать аппарат. Обращайтесь только к квалифицированным специалистам. Во избежание нарушения безопасности ремонт изделий должен осуществляться только сервисным центром, имеющим разрешение завода-изготовителя, с использованием исключительно запчастей завода-изготовителя. Чтобы гарантировать надёжность аппарата и его правильное функционирование необходимо:

а) осуществлять периодическое сервисное обслуживание при помощи квалифицированного персонала в соответствии с инструкциями завода-изготовителя;

б) при принятии решения о прекращении использования аппарата, необходимо обезвредить все части, которые могут послужить источником опасности;

в) в случае продажи аппарата или передачи другому владельцу, проконтролируйте, чтобы аппарат имел настоящую инструкцию, к которой может обратиться новый владелец и/или наладчик;

г) для всех аппаратов с дополнительными блоками и оборудованием (включая электрическое) необходимо использовать только комплектующие завода-изготовителя. Данный аппарат должен быть использован только по назначению. Применение в других целях считается неправильным и, следовательно, опасным. Завод-изготовитель не несёт никакой контрактной или внеконтрактной ответственности за вред, причинённый неправильным монтажом и эксплуатацией, несоблюдением инструкций завода-изготовителя.

2 МЕРЫ ПРЕДОСТОРОЖНОСТИ ПРИ ЭКСПЛУАТАЦИИ ГОРЕЛОК.

Горелка должна быть установлена в помещении с вентиляцией в соответствии с действующими нормами и достаточной для хорошего горения.

Допускается использование горелок, изготовленных исключительно в соответствии с действующими нормами.

Горелка должна использоваться только по назначению.

Перед подключением горелки убедитесь, что данные, указанные на табличке горелки соответствуют данным сети питания (электричество, газ, дизель или другой вид топлива).

Части горелки, расположенные рядом с пламенем и системой подогрева топлива, нагреваются во время работы горелки и остаются горячими в течение некоторого времени после её отключения. Не прикасайтесь к ним.

В случае принятия решения о прекращении использования аппарата по какой-либо причине квалифицированным персоналом должны быть выполнены следующие операции:

а) обесточить аппарат, отключив кабель питания на главном выключателе;

б) отключить подачу топлива при помощи ручного отсечного клапана,

извлекая приводные маховички.

Особые меры предосторожности

Убедитесь, что во время монтажа горелка была хорошо прикреплена к теплогенератору, и пламя образуется только внутри камеры сгорания генератора.

Перед запуском горелки и, по крайней мере, один раз в год, вызывать квалифицированный персонал для выполнения следующих операций:

а) регулировка подачи топлива в зависимости от мощности теплогенератора;

б) регулировка подачи поддерживающего горение воздуха с целью получения по крайней мере минимально допустимого КПД в соответствии с действующим законодательством;

в) осуществление проверки процесса сгорания во избежание выделения неотработанных или вредных газов, превышающего уровень, установленный действующими нормами;

г) проверка работы регулировочных и предохранительных устройств;

д) проверка правильной работы продуктов сгорания;

е) проверка затяжки всех систем механической блокировки регулировочных устройств после завершения регулировки;

ж) проверка наличия инструкции по эксплуатации и обслуживанию горелки в помещении котельной.

● В случае аварийной блокировки, сбросить блокировку нажав специальную кнопку RESET. В случае новой блокировки - обратиться в службу техпомощи, не выполняя новых попыток сброса блокировки..

● Эксплуатация и обслуживание горелки должны выполняться исключительно квалифицированным персоналом в соответствии с нормами по действующему законодательству.

3 ОБЩИЕ ПРАВИЛА ПРИ РАБОТЕ В ЗАВИСИМОСТИ ОТ ТИПА ПИТАНИЯ.

3а) ЭЛЕКТРОПИТАНИЕ

Электробезопасность аппарата обеспечивается только при условии его правильного подключения к эффективному заземляющему устройству, выполненного в соответствии с действующими нормами безопасности. Необходимо проверить соблюдение этого основного требования безопасности. В случае сомнения, обратитесь к квалифицированному персоналу для выполнения тщательной проверки электрооборудования, т.к. завод-изготовитель не несёт ответственность за вред, причинённый отсутствием заземления устройства.

Квалифицированный персонал должен проверить, чтобы характеристики электросети соответствовали максимальной потребляемой мощности аппарата, указанной на табличке, удостоверившись, в частности, что сечение проводов системы соответствует мощности, потребляемой аппаратом.

Для подключения аппарата к электросети не допускается использование переходных устройств, многоконтактных розеток и/или удлинителей.

Для подключения аппарата к сети необходим многополюсный выключатель в соответствии с нормами безопасности по действующему законодательству.

Использование любого компонента, потребляющего электроэнергию, требует соблюдения основных правил, таких как:

а) не прикасаться к аппарату мокрыми или влажными частями тела и/или когда вы находитесь босиком;

б) не дёргать электропровода;

в) не оставлять аппарат под влиянием атмосферных факторов (дождь, солнце, и т.д.), за исключением предусмотренных случаев;

г) не допускать использование аппарата детьми и неопытными людьми.

● Не допускается замена кабеля питания аппарата пользователем. В случае повреждения кабеля необходимо отключить горелку и для замены обратиться исключительно к

квалифицированному персоналу.

- в случае отключения аппарата на определённый период рекомендуется отключить питание всех компонентов системы, потребляющих электроэнергию (насосы, горелка, и т. д.).

36) ТОПЛИВО: ГАЗ, ДИЗЕЛЬ, ИЛИ ДРУГИЕ ВИДЫ

Общие правила

Подключение горелки должно выполняться квалифицированным персоналом в соответствии с нормами и предписаниями по действующему законодательству, т.к. ошибка при подключении может стать причиной нанесения вреда людям, животным или вещам, за который завод-изготовитель не несёт никакой ответственности. До монтажа рекомендуется тщательно прочистить топливопровод агрегата, чтобы удалить случайные остатки, которые могут нарушить нормальную работу горелки.

Перед первым запуском горелки квалифицированный персонал должен проверить:

- а) внутреннюю и наружную герметичность топливопровода;
- б) соответствие расхода топлива требуемой мощности горелки;
- в) соответствие применяемого топлива характеристикам горелки;
- г) соответствие давления подачи топлива указанным на заводской табличке данным;
- е) соответствие системы подачи топлива требуемому горелкой расходу, а также её оборудование всеми контрольно-предохранительными приспособлениями, предусмотренными нормами по действующему законодательству.

В случае отключения аппарата на определённый период перекройте кран или краны подачи топлива.

Общие правила при использовании газа

Квалифицированный персонал должен проверить:

- а) соответствие газовой линии и газовой рампы нормам по действующему законодательству;
 - б) герметичность всех газовых соединений;
 - в) наличие вентиляции в помещении котельной, обеспечивающей постоянное поступление воздуха в соответствии с нормативами по действующему законодательству и, в любом случае, необходимое для хорошего горения.
- Не используйте газовые трубы в качестве заземления для электроприборов.
 - Не оставляйте неиспользуемую горелку включенной и перекройте газовый кран.
 - В случае длительного отсутствия пользователя перекройте главный кран подачи газа к горелке.

Если пахнет газом:

- а) не включать свет, не пользоваться телефоном или другими приборами, которые могли бы стать источником появления искр;
 - б) немедленно открыть двери и окна, чтобы проветрить помещение;
 - в) перекрыть газовые краны;
 - г) обратиться за помощью к квалифицированному персоналу.
- Не загромождать вентиляционные отверстия помещения, где установлен газовый аппарат во избежание возникновения опасных ситуаций, таких как образование токсичных и взрывоопасных смесей.

ПРИМЕНЯЕМЫЕ НОРМАТИВЫ И ДИРЕКТИВЫ

Горелки газовые

Европейские Директивы:

- 90/396/CEE (Директива по газу);
- 2006/95/CEE (Директива по Низкому Напряжению);
- 2004/108/CEE (Директива по Электромагнитной Совместимости).

Соответствующие нормативы:

- UNI EN 676 (Горелки газовые);
- CEI EN 60335-1 (Безопасность при эксплуатации электрических приборов бытового назначения и им подобных);
- EN 50165 (Требования по безопасности электрических систем).

Горелки дизельные

Европейские Директивы:

- 2006/95/CEE (Директива по Низкому Напряжению);
- 2004/108/CEE (Директива по Электромагнитной Совместимости).

Соответствующие нормативы:

- CEI EN 60335-1 (Безопасность при эксплуатации электрических приборов бытового назначения и им подобных);
- EN 50165 (Требования по безопасности электрических систем).

Нормативы итальянские:

- UNI 7824 (Горелки дизельные с наддувом воздуха).

Горелки мазутные

Европейские Директивы:

- 2006/95/CEE (Директива по Низкому Напряжению);
- 2004/108/CEE (Директива по Электромагнитной Совместимости).

Соответствующие нормативы:

- CEI EN 60335-1 (Безопасность при эксплуатации электрических приборов бытового назначения и им подобных);
- EN 50165 (Требования по безопасности электрических систем).

Нормативы итальянские:

- UNI 7824 (Горелки мазутные с наддувом воздуха).

Горелки комбинированные газо-дизельные

Европейские Директивы:

- 90/396/CEE (Директива по Газу);
- 2006/95/CEE (Директива по Низкому Напряжению);
- 2004/108/CEE (Директива по Электромагнитной Совместимости).

Соответствующие нормативы:

- UNI EN 676 (Горелки газовые);
- CEI EN 60335-1 (Безопасность при эксплуатации электрических приборов бытового назначения и им подобных);
- EN 50165 (Требования по безопасности электрических систем).

Нормативы итальянские:

- UNI 7824 (Горелки дизельные с наддувом воздуха).

Горелки комбинированные газо-мазутные

Европейские Директивы:

- 2006/95/CEE (Директива по Низкому Напряжению);
- 2004/108/CEE (Директива по Электромагнитной Совместимости).

Соответствующие директивы:

- CEI EN 60335-1 (Безопасность при эксплуатации электрических приборов бытового назначения и им подобных);
- EN 50165 (Требования по безопасности электрических систем).

Директивы итальянские

- UNI 7824 (Горелки мазутные с наддувом воздуха).

ЧАСТЬ I: ИНСТРУКЦИЯ ПО МОНТАЖУ

Эти горелки были задуманы и сконструированы для применения на котлах, у которых очень большой объем камеры сгорания и, в то же время, трубный пучок находится в непосредственной близости с соплом горелки. Пламя, образуемое этой особенной серией горелок, на самом деле очень короткое, но его энергии хватает на то, чтобы охватить всю камеру сгорания, а значит передать все тепло воде, что позволяет достигать очень высокий КПД.

Изготовление и испытания горелок были выполнены как в лаборатории, так и непосредственно на местах, с учетом всех особенностей этих котлов, таких как необходимость работы при небольшом разряжении, необходимость разогрева котла в течении длительного времени при низких температурах, прежде, чем использовать его на полной мощности. Пламя было разбито на несколько пламеней меньшего размера, которые обеспечивают ту же мощность, но при этом энергия распределяется однородно по всей камере сгорания, не подвергая напряжению конструкцию котла.

Модуляция пламени производится модулятором, который получает информацию через датчик давления, чем и довершается функциональность этой гаммы горелок. Их можно применять с любым типом топлива, а также их можно модифицировать так, как это считает целесообразным клиент. Они оснащены всеми предохранительными приборами, предусмотренными нормативами. Эти горелки могут быть смонтированы на системах с электронным контролем последнего поколения.



маркировка Горелок

Горелки различаются по типу и модели. Маркировка моделей следующая.

Тип PG60	Модель	G-	PR.	S.	*	VS.
(1)	(2)	(3)	(4)	(5)	(6)	(6)
(1)ТИП ГОРЕЛКИ	PG60 - PG81					
(2) ТИП ТОПЛИВА	G - ДИЗЕЛЬНОЕ ТОПЛИВО					
(3) ИСПОЛНЕНИЕ (возможные варианты)	PR - Прогрессивное		MD - Модулирующее			
(4) СОПЛО	S - Стандартная					
(5) СТРАНА НАЗНАЧЕНИЯ	* - смотрите заводскую табличку					
(6) ВАРИАНТЫ	VS - Многоголовочная					

Технические Характеристики

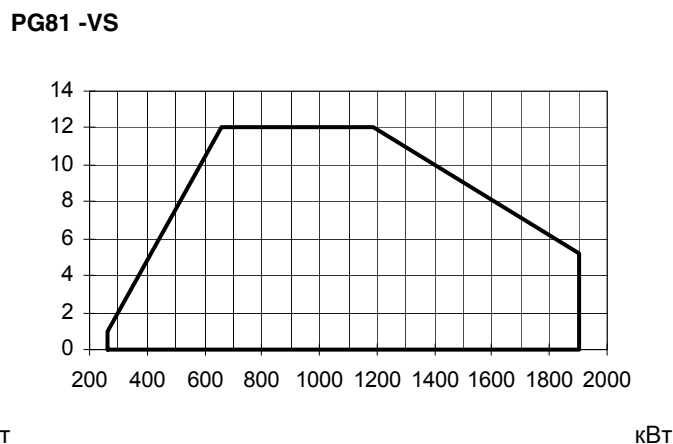
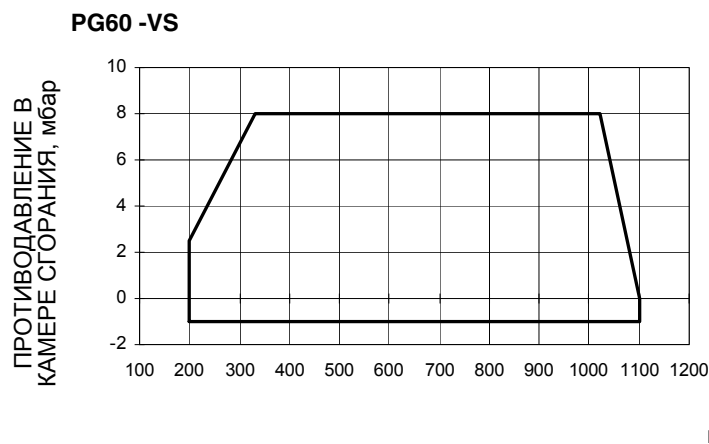
ТИП ГОРЕЛКИ		PG60 VS	PG81 VS
Мощность	мин. - макс. кВт	500 - 1100	264-1900
Тип топлива		дизтопливо	дизтопливо
Расход дизтоплива.	мин. - макс кг/ч	42 - 92.7	22 - 160
Вязкость дизтоплива.		2 - 7.4 сСт при 40°C	
Плотность дизтоплива.		840 кг/м ³	
Электрическое питание		230В 3~ / 400В 3N ~ 50Гц	230В 3~ / 400В 3N ~ 50Гц
Общая электрическая мощность	кВт	2	4
Двигатель вентилятора	кВт	1.5	3
Двигатель насоса	кВт	-	0.55
Класс защиты		IP40	IP40
Примерный вес	кг	150	170
Тип регулирования		Прогрессивное - Модулирующее	Прогрессивное - Модулирующее
Рабочая температура	°C	-10 / +50	-10 / +50
Температура хранения	°C	-20 / +60	-20 / +60
Тип работы *		Прерывный	Прерывный

* ПРИМЕЧАНИЕ ПО ТИПУ РАБОТЫ ГОРЕЛКИ: согласно требований европейского норматива по безопасности работы, горелка должна автоматически отключаться каждые 24 часа на несколько секунд, а затем вновь автоматически включаться. В связи с этим, все клиенты обязаны соблюсти эти требования.

* ПРИМЕЧАНИЕ ОТНОСИТЕЛЬНО ТИПА РАБОТЫ ГОРЕЛКИ:

- Горелки оснащенные электронными блоками контроля пламени мод Siemens LOA24: в целях безопасности, горелка должна автоматически отключаться 1 раз каждые 24 часа.
- Горелки оснащенные электронными блоками контроля пламени мод Siemens LMO24-44: в целях безопасности, горелка должна автоматически отключаться 1 раз каждые 24 часа непрерывной работы.

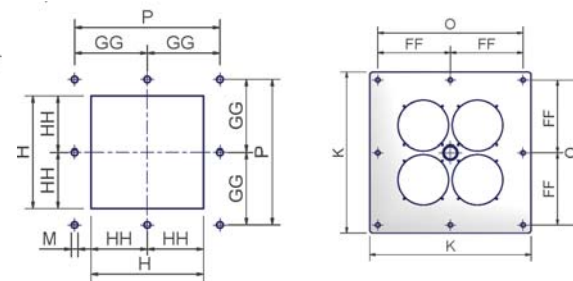
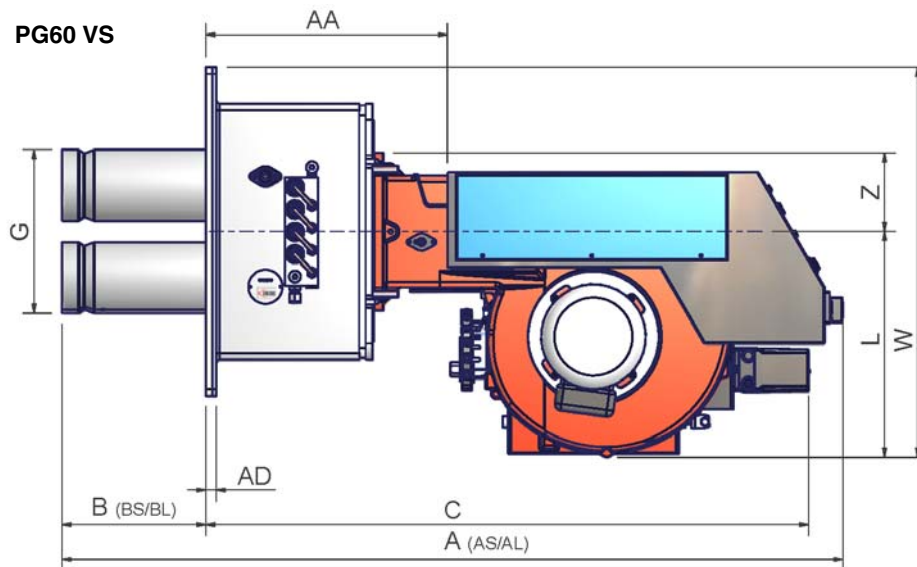
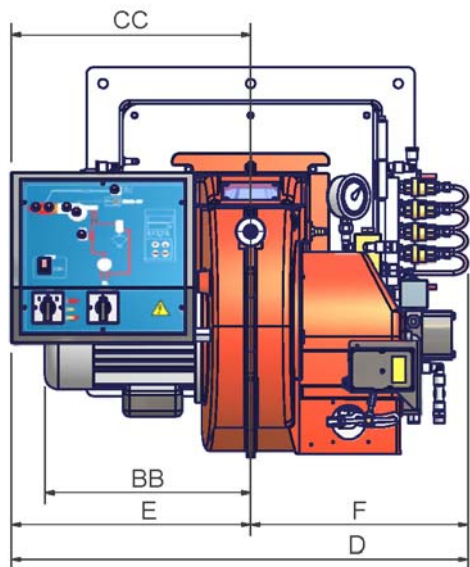
Диапазоны работы



Для получения мощности в ккал/ч, умножьте значение в кВт на 860.

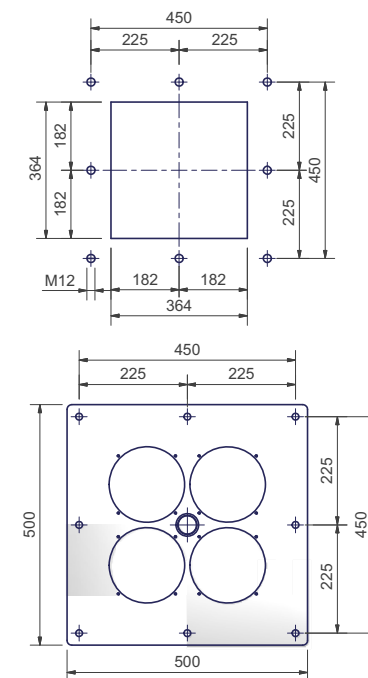
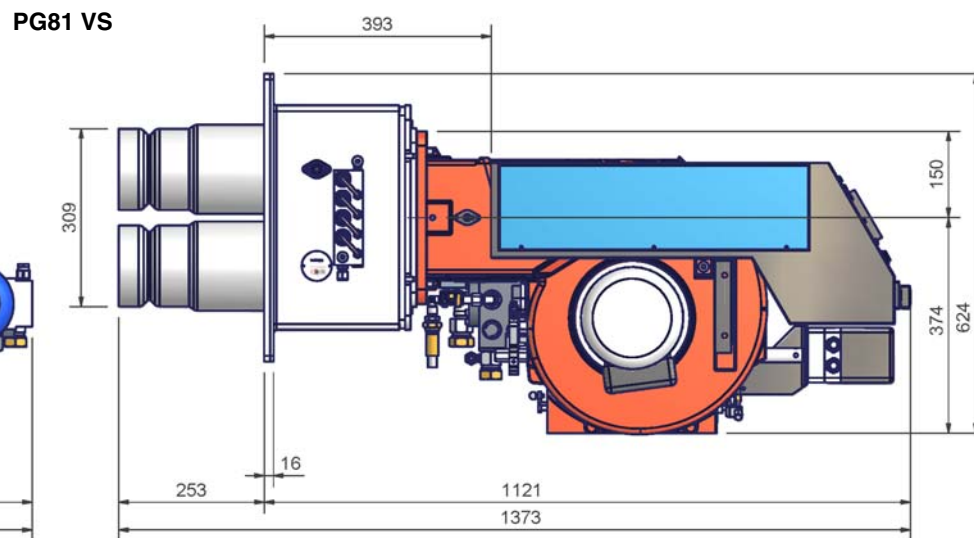
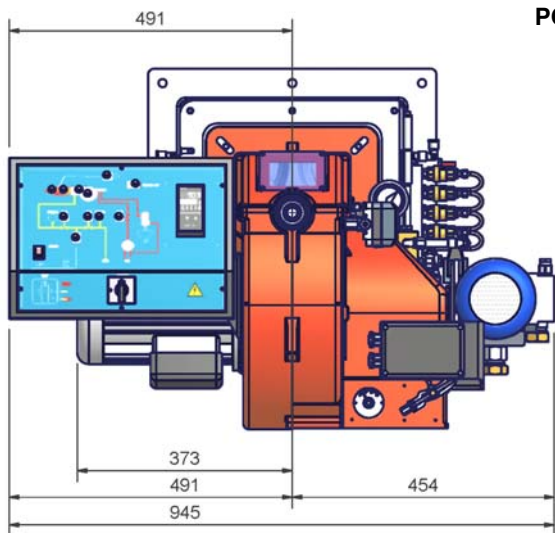
ПРЕДУПРЕЖДЕНИЕ: диапазон работы представляет собой диаграмму, которая отображает результаты, достигнутые на заводе во время сертификации или лабораторных испытаний, но не представляет собой диапазон регулирования горелки. Точка максимальной мощности на таком графике, обычно достигается при установке головы сгорания в положение "МАХ" (см. параграф "Регулирование головы сгорания"); а точка минимальной мощности, наоборот, при установке головы сгорания в положение "MIN". Так как голова сгорания регулируется раз и навсегда во время первого розжига таким образом, чтобы найти правильный компромисс между топочной мощностью и характеристиками теплогенератора, это вовсе не означает, что действительная минимальная рабочая мощность будет соответствовать минимальной мощности, которая читается на рабочем графике.

Габаритные размеры в мм



Рекомендуемая амбразура котла и фланцы горелок

	A	AA	AD	B	BB	CC	D	E	F	G	GG	H	HH	K	L	M	O	P	W	Z
PG60 VS	271	369	16	219	314	365	696	365	331	249	225	306	153	500	344	M12	450	450	594	120



Рекомендуемая амбразура котла и фланцы горелок

МОНТАЖ И ПОДКЛЮЧЕНИЯ

Упаковка

Горелки поставляются в картонных упаковках или деревянных ящиках размером:

PG60: 1390 x 870 x 960 мм (L x P x H)

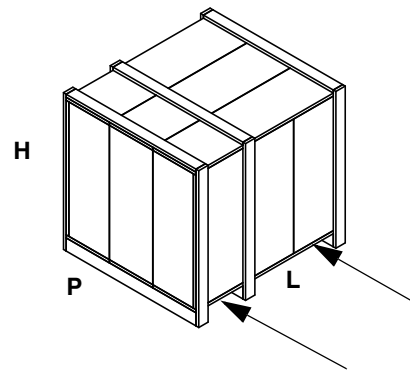
PG81: 1520 x 1170 x 1130 мм (L x P x H)

- горелка;
- шланги для дизельного топлива;
- фильтр для дизельного топлива;
- прокладка для установки между горелкой и котлом;
- пакет с данным руководством.

При утилизации упаковки горелки соблюдайте процедуры, предусмотренные действующими нормативами по утилизации материалов.

Для передвижения упаковки, вставить вилы электрокары в специальные отверстия, указанные стрелками на рисунке.

Такие упаковки боятся сырости, и не предназначены для штабелирования. Внутри каждой упаковки находятся:



Подбор горелки под котел

Чтобы правильно подобрать горелку к котлу, проверьте, что требуемая мощность и давление в камере сгорания попадают в диапазон работы. В противном случае необходимо проконсультироваться на Заводе-изготовителе для пересмотра выбора горелки.

Монтаж горелки на котле

Для того, чтобы установить горелку на котел, действовать следующим образом:

- 1). вставить, в соответствии с амбразурой на дверце котла, 8 штук установочных штифтов, согласно шаблона амбразуры, описанного в параграфе "Габаритные размеры"
- 2). расположить прокладку на фланце горелки
- 3). установить горелку на котел
- 4). закрепить ее с помощью гаек, наворачиваемых на установочные штифты котла, согласно схеме на Рис. 1.
- 5). По завершении монтажа горелки на котёл, позаботьтесь о том, чтобы пространство между соплом горелки и огнеупорным краем отверстия котла было герметически закрыто специальным изолирующим материалом (валиком из жаропрочного волокна или огнеупорным цементом).

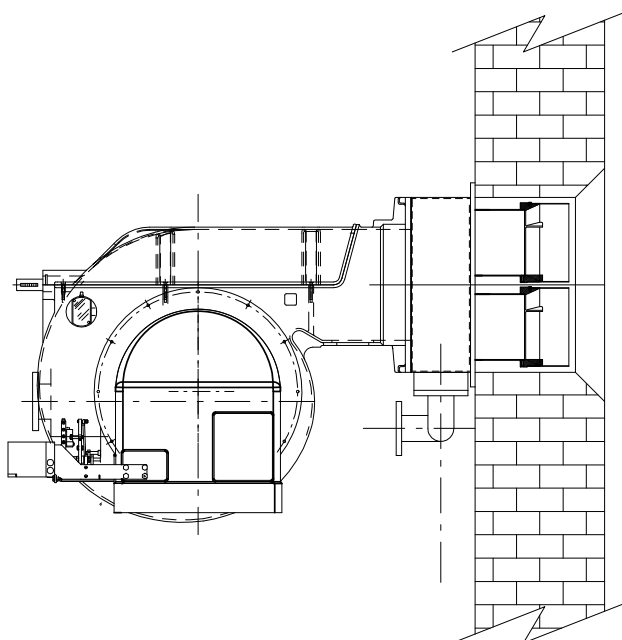
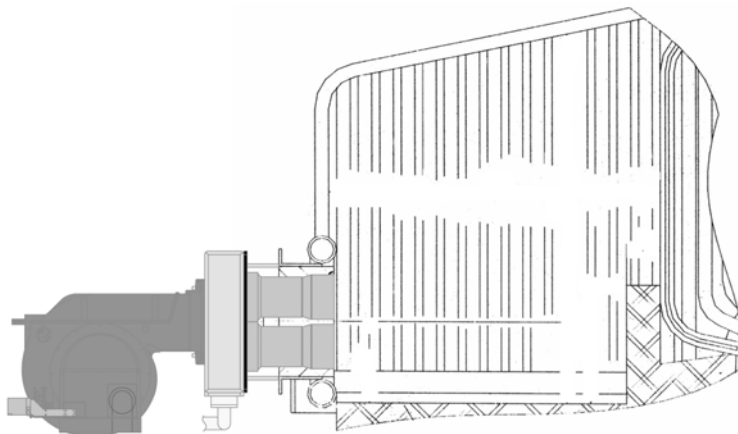


Рис. 1

ВНИМАНИЕ: уделить особое внимание монтажу горелки: все сопла должны входить вовнутрь камеры сгорания, должны выходить за пределы внутренней части передней стенки котла.



Примерные схемы систем подачи дизельного топлива

Рис. 2 - Контур подачи топлива под силой гравитации

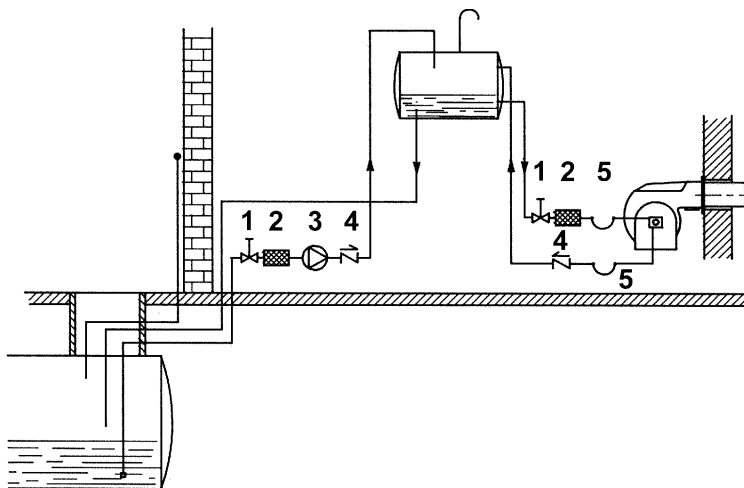


Рис. 3- - Кольцевой контур подачи топлива

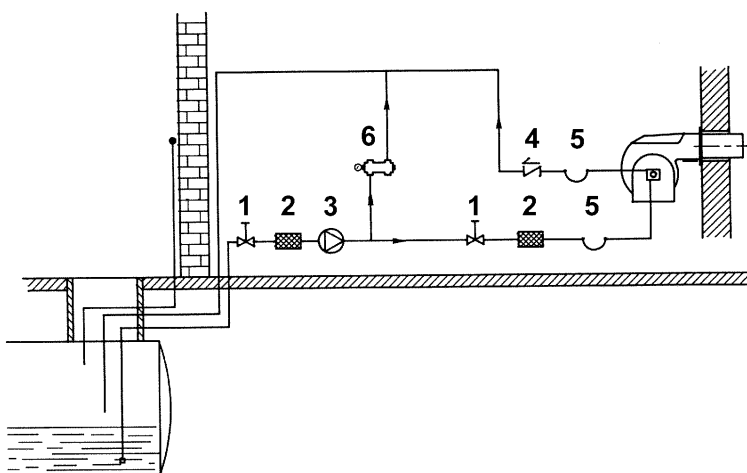
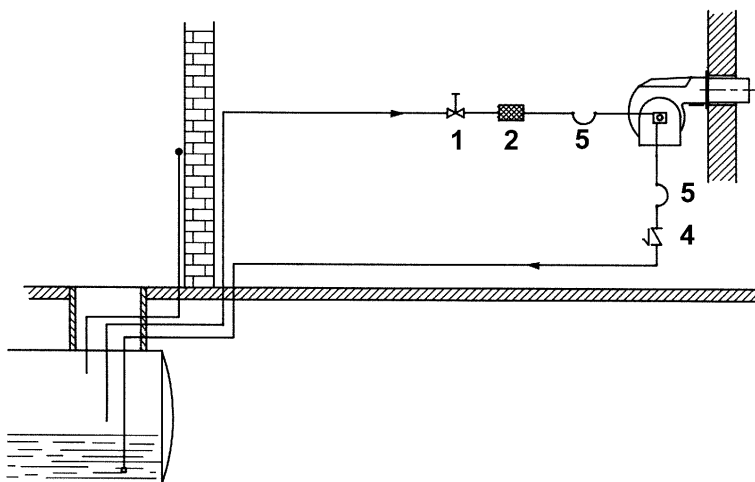


Рис. 4- - Контур подачи топлива всасыванием

Описание

- 1 Ручной отсечной вентиль
- 2 Фильтр дизельный
- 3 Насос подачи дизельного топлива
- 4 Обратный клапан
- 5 Шланги для дизельного топлива
- 6 Клапан сброса воздуха



ПРИМЕЧАНИЕ: в системах с гравитационной или с кольцевым контуром подачи жидкого топлива, установить автоматическое отсечное устройство (см. № 4 - Рис. 5).

ВНИМАНИЕ: избегать замерзания дизельного топлива. Поддерживать температуру дизельного топлива выше 10°C.

Схема монтажа трубопроводов дизельного топлива

⚠ ВНИМАНИЕ: ВНИМАТЕЛЬНО ПРОЧИТАЙТЕ ПРЕДУПРЕЖДЕНИЯ В НАЧАЛЕ ИНСТРУКЦИЙ.

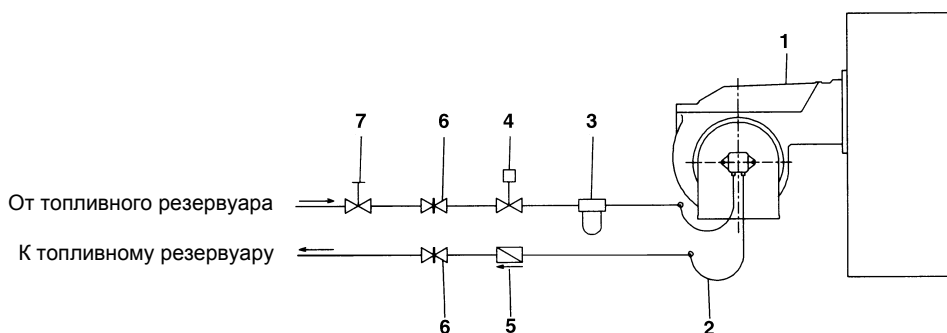


Рис. 5 - Двухтрубная система

В комплекте поставки предусмотрены фильтр и топливные шланги, вся часть оборудования, которая должна устанавливаться перед фильтром и за шлангом обратного хода топлива, должна обеспечиваться потребителем. Для подсоединения топливных шлангов прочитайте соответствующий параграф.

Описание

- 1 Горелка
- 2 Гибкие шланги (в комплекте)
- 3 Топливный фильтр (в комплекте)
- 4 Автоматическое отсечное устройство (*)
- 5 Обратный клапан (*)
- 6 Затвор
- 7 Затвор быстрого закрытия (вне помещения, где находятся топливный резервуар и котёл)

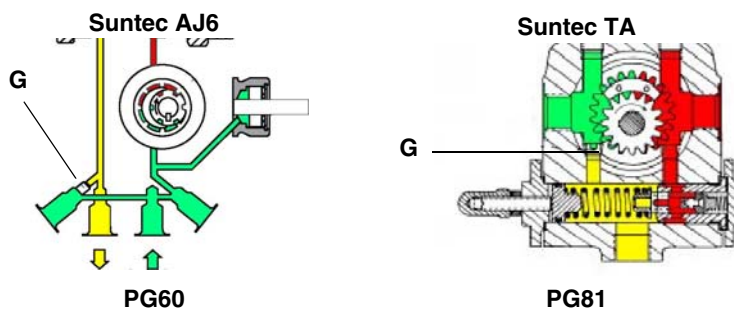
(*) Требуется в Италии, только в системах с гравитационной, сифонной или принудительной подачей. Если установленное устройство является электроклапаном, установите таймер для задержки его закрытия. Прямое подсоединение устройства автоматического отсечения топлива (4), без таймера, может вывести насос из строя.

Используемые насосы могут устанавливаться как в однотрубных системах, так и в двухтрубных.

ОДНОТРУБНАЯ СИСТЕМА : используется одна труба, которая отходит с некоторого расстояния от дна емкости и достигает входа на насос. От насоса, жидкое топливо под давлением подается на форсунку: одна часть выходит с форсунки, а остаток топлива возвращается на насос. При этой системе, если присутствует винт байпаса, его необходимо снять, а опционное отверстие для обратного хода топлива на корпусе насоса, должно быть закрыто глухой заглушкой.

ДВУТРУБНАЯ СИСТЕМА: используется одна труба, которая соединяет емкость со штуцером на входе насоса, как в однотрубной системе, и еще одна труба, которая от штуцера обратного хода топлива насоса подсоединяется, в свою очередь, к емкости. Весь излишек мазутного (дизельного) топлива возвращается, таким образом, в емкость: система, значит, может считаться самосливной. Если присутствует внутренний байпас, то необходимо вставить винт в отверстие во избежание прохождения воздуха и топлива через насос. Горелки выходят с завода-изготовителя подготовленными к двухтрубной системе подачи топлива. Возможно трансформация для подачи топлива с помощью однотрубной системы (рекомендуемая при гравитационной подаче), как это описано выше. Для перехода с однотрубной системы на двухтрубную, необходимо вставить винт байпаса, в соответствии с **G** (насос с вращением против часовой стрелки - если смотреть на ось).

ВНИМАНИЕ: Изменение направления вращения насоса приведет к изменению всех подключений..



Сброс воздуха

В двухтрубных установках сброс воздуха автоматический: он происходит через сливную выемку, выполненную на поршне.

В однотрубных установках необходимо расслабить один из штуцеров для забора давления на насосе, с тем, чтобы весь воздух вышел из системы.

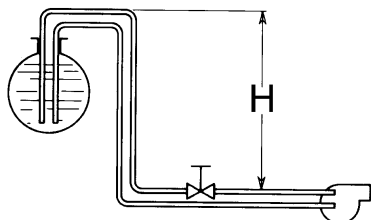
Правила использования топливных насосов

- Если используется однотрубная система, убедиться в том, что внутри отверстия обратного хода топлива отсутствует байпасный винт. Наличие этого винта может мешать нормальной работе насоса и может явиться причиной его повреждения.
- Не добавлять в топливо разные присадки во избежание образования соединений, которые со временем могут отложиться между зубьями зубчатого колеса и заблокировать его.
- Заполнив цистерну, не включать горелку сразу, а подождать некоторое время для того, чтобы подвешенные в топливе примеси успели осесть на дно цистерны и не всасывались насосом.
- При первом запуске насоса в эксплуатацию в случае, если предусмотрена работа вхолостую в течение разумного времени (напр., при наличии длинного трубопровода всасывания, добавить смазочное масло в насос через штуцер вакуумметра).
- Во время прикрепления вала двигателя к валу насоса, не оказывать бокового или осевого нажима на вал, во избежание чрезмерного износа соединительной муфты, повышения уровня шума, перегрузки зубчатого колеса от усилия.
- Наличие воздуха в трубопроводах не допускается. В связи с этим использование приспособлений быстрого соединения не рекомендуется. Использовать резьбовые или механические уплотнительные фитинги. Закупорить соединительные резьбы, колена и точки соединения съемным уплотнением подходящего типа. Свести к необходимому минимуму количество сцеплений, поскольку они все являются потенциальными источниками утечек.
- Не допускается использование Тefлона для соединения шлангов всасывания, подачи и обратного хода, во избежание попадания в систему частиц этого материала, которые оседают на фильтрах насоса и форсунки, уменьшая эффективность их работы. Рекомендуется использовать уплотнительные резиновые кольца OR или механические уплотнители (стрельчатые и кольцевые медные и алюминиевые прокладки).
- Рекомендуется установить внешний фильтр в трубопроводе всасывания перед насосом.

Размеры трубопроводов

Для подготовки трубопроводов воспользоваться следующими таблицам, но учитывая при этом типологию системы подачи топлива.

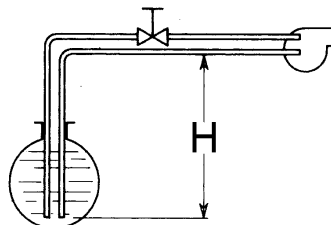
Двухтрубный монтаж с сифоном



Таб. 1

SUNTEC AJ6/J6/E6				
H (M)	L (M)			
	Ø10	Ø12	Ø14	Ø16
0	5	13	27	47
0,5	6	15	30	52
1	7	17	33	58
2	9	21	40	70
3	10	24	47	80
4	12	28	53	92

Двухтрубный монтаж со всасыванием



Таб. 2

SUNTEC AJ6/J6/E6				
H (M)	L (M)			
	Ø10	Ø12	Ø14	Ø16
0	5	13	27	47
0,5	4	12	23	41
1	3	10	20	36
2	2	6	13	24
3	0	3	7	13
4	0	0	0	2

L= Максимальная длина трубопровода, в метрах, в зависимости от его диаметра и положения цистерны.

Правила использования топливных насосов

- В случае использования насоса для однотрубной системы проверить, чтобы внутри отверстия обратного хода топлива не было байпасной втулки. Наличие этой втулки может мешать нормальной работе насоса и может явиться причиной его повреждения.
- Не добавлять в топливо разные присадки во избежание образования соединений, которые со временем могут отложиться между зубьями зубчатого колеса и заблокировать его.
- Заполнив цистерну, не включать горелку сразу, а подождать некоторое время для того, чтобы подвешенные в топливе примеси успели осесть на дно цистерны и не всасывались насосом.
- При первом запуске насоса в эксплуатацию в случае, если предусмотрена работа вхолостую в течение разумного

времени (напр., при наличии длинного трубопровода всасывания), добавить смазочное масло в насос через фитинг вакуумметра.

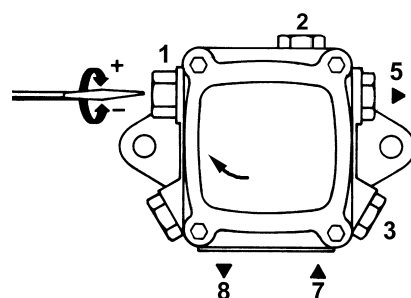
- Прикрепить вал двигателя к валу насоса без бокового или осевого усилия во избежание чрезмерного износа соединительной муфты, повышения уровня шума, перегрузки зубчатого колеса от усилия.
- Наличие воздуха в трубопроводах не допускается. В связи с этим использование приспособлений быстрого соединения не рекомендуется. Использовать резьбовые или механические уплотнительные фитинги. Закупорить соединительные резьбы, колена и точки соединения съемным уплотнением подходящего типа. Свести к необходимому минимуму количество сцеплений, поскольку они все являются потенциальными источниками утечек.
- Не допускается использование Тefлона для соединения шлангов всасывания, подачи и возврата, во избежание попадания в систему частиц этого материала, которые оседают на фильтрах насоса и форсунки, ограничивая их работу. Рекомендуется использовать уплотнительные резиновые кольца OR или механические уплотнители (стрельчатые и кольцевые медные и алюминиевые прокладки).
- Рекомендуется установить внешний фильтр в трубопроводе всасывания перед насосом.

Дизельные насосы

Эта серия горелок комплектуется следующими насосами:

- PG60: Suntec AJ6
- PG81: Suntec TA2

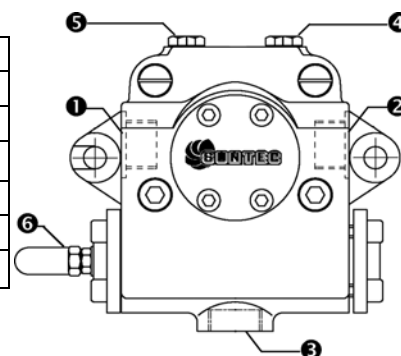
Насос Suntec AJ6	
Диапазон вязкости	2.8 - 75 сСт
Температура топлива	60°C макс.
Давление на входе макс.	2 бар
Давление на входе мин.	- 0.45 бар во избежание образования газа
Скорость вращения	3600 обор/макс



Описание 1 Регулятор давления

- 2 Манометр
- 3 Вакуумметр
- 5 Форсунка
- 7 Всасывание
- 8 Обратный ход

Suntec TA..	
Вязкость топлива	4 ÷ 450 сСт
Температура топлива	0 ÷ 140°C
Давление минимальное на входе	- 0.45 бар во избежание образования газа
Давление максимальное на входе	5 бар
Давление максимальное на обратном ходе	5 бар
Скорость вращения	3600 обор/мин макс.



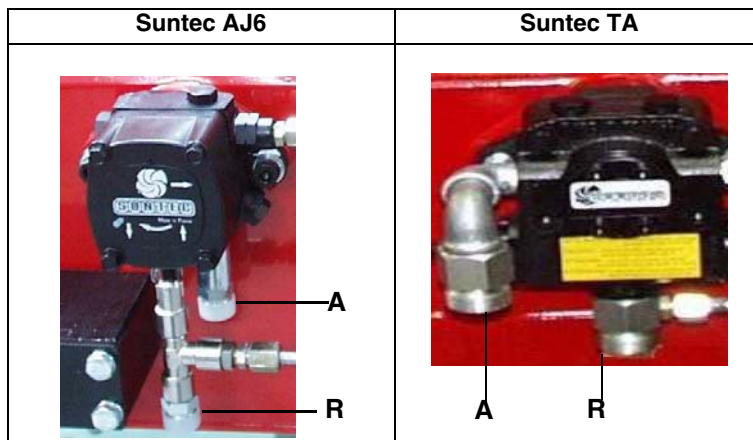
Описание

- 1) Регулятор давления
- 2) Штуцер манометра/вакуумметра для замера давления/разрежения на входе
- 3) Штуцер манометра
- 5) Всасывание
- 7) К форсунке
- 8) Обратный ход топлива

Подсоединение шлангов

Для того, чтобы подсоединить шланги к насосу, действовать следующим образом, в зависимости от модели поставляемого насоса:

- 1). снять заглушки с отверстий входа топлива (**A**) и обратного хода (**R**) на насосе;
- 2). закрутить вращающиеся гайки двух шлангов на насос, стараясь не спутать **вход топлива с обратным ходом**: Внимательно следить за стрелками, отштампованными на насосе, которые указывают на вход топлива и обратный ход (см. предыдущий параграф).



Контур дизельного топлива

Жидкое топливо, под определенным давлением, подается с насоса 1 на форсунку 3, через регулятор давления, находящийся на подаче. Электродвигатель 2 контролирует подачу топлива в камеру сгорания. Часть топлива, не вышедшего через форсунку, возвращается в цистерну, через контур обратного хода топлива. Количество топлива, которое должно сжигаться, регулируется с помощью сервопривода горелки, согласно инструкциям, описанным в следующем параграфе "Регулирование расхода воздуха и топлива".

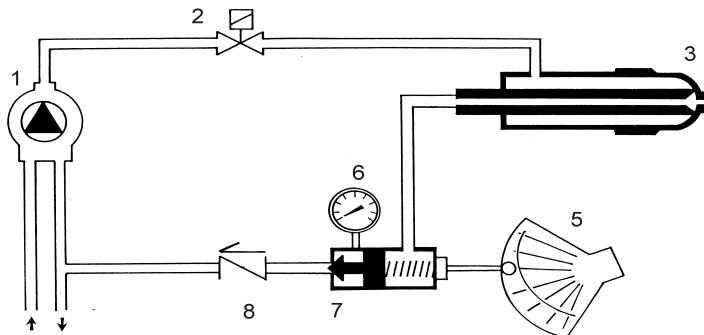


Рис. 6 -Режим ожидания

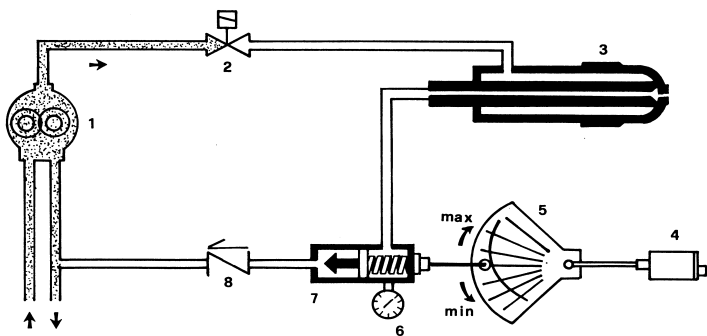


Рис. 7 - Предварительная продувка

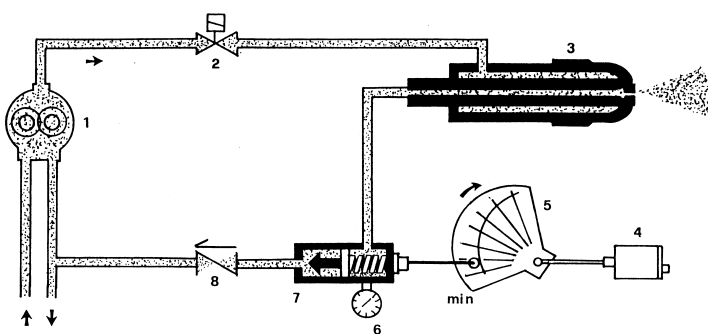


Рис. 8 - Малое пламя

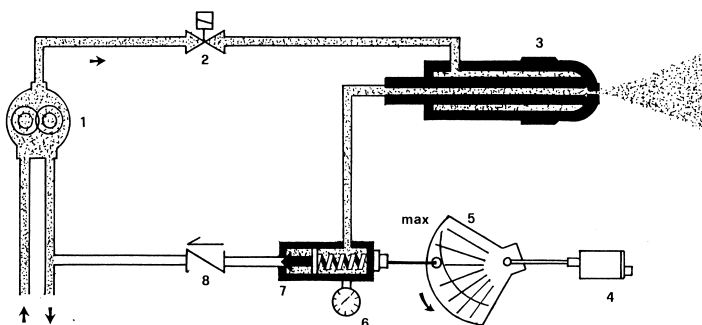



Рис. 9 - Большое пламя


Обозначения

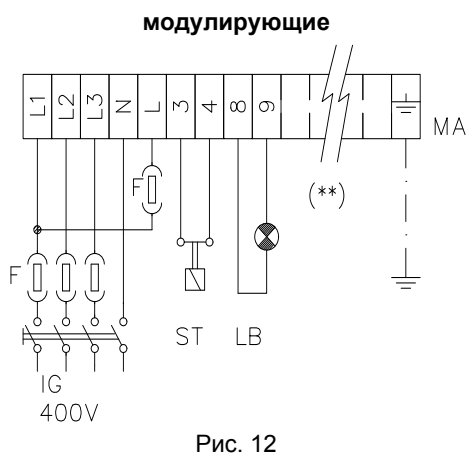
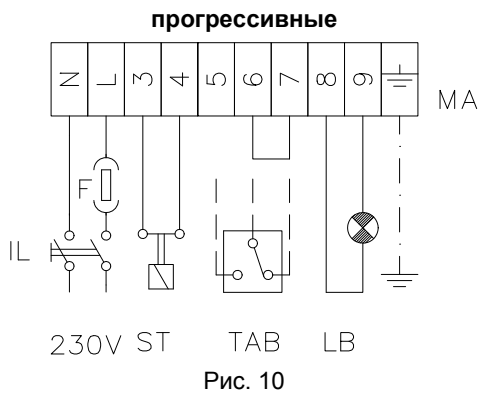
- 1 Дизельный насос
- 2 Дизельный электроклапан
- 3 Форсунка
- 4 Сервопривод
- 5 Варьируемый сегмент
- 6 Манометр
- 7 Регулятор давления
- 8 Обратный клапан

Схема электрических соединений

 **СОБЛЮДАТЬ ОСНОВНЫЕ ПРАВИЛА БЕЗОПАСНОСТИ, УБЕДИТЬСЯ В ПОДСОЕДИНЕНИИ ЗАЗЕМЛЕНИЯ К СИСТЕМЕ, ПРИ ПОДСОЕДИНЕНИИ БЫТЬ ВНИМАТЕЛЬНЫМИ И НЕ ПЕРЕПУТАТЬ МЕСТАМИ ФАЗУ И НЕЙТРАЛЬ, ПОДГОТОВИТЬ ДИФФЕРЕНЦИАЛЬНЫЙ, ТЕРМОМАГНИТНЫЙ ВЫКЛЮЧАТЕЛЬ, ПОДХОДЯЩИЙ ДЛЯ ПОДКЛЮЧЕНИЯ К СЕТИ.**

- Снять крышку с установленного на горелке электрощита.
- Выполнить электрические подсоединения к клеммнику питания, согласно имеющихся схем, проверить направление вращения двигателя вентилятора-насоса (см. примечание в конце страницы), затем установить крышку на место

 **ВНИМАНИЕ: на горелке установлена перемычка между клеммами 6 и 7. В случае подсоединения термостата большого/малого пламени уберите данную перемычку перед подсоединением термостата.**
ВАЖНО: Присоединяя электрические провода в клеммной коробке, убедитесь, что провод заземления длиннее проводов фазы и нейтрали.



(**) Подсоединение датчиков, см. Рис. 11

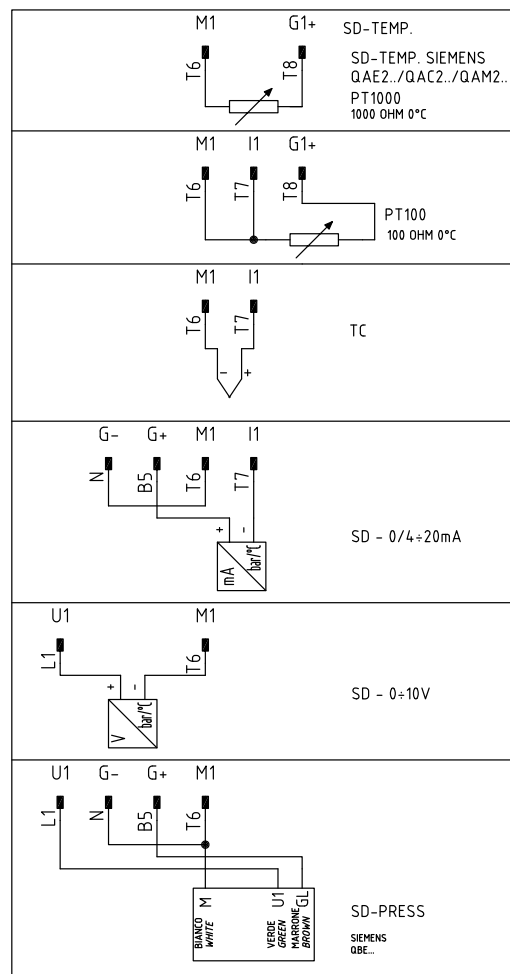



Рис. 11 - Подсоединение датчиков


Направление вращения двигателя вентилятора-насоса

По завершении электрического подключения горелки, не забудьте проверить направление вращения двигателя. Двигатель должен вращаться против часовой стрелки, если смотреть на крыльчатку охлаждения самого двигателя. В случае неправильного вращения двигателя, инвертировать трехфазное питание и вновь проверить направление его вращения.

ПРИМЕЧАНИЕ: Горелки поставляются для трехфазного питания в 400V, если же трехфазное питание будет всего в 230V, необходимо изменить электрические соединения внутри клеммной коробки электродвигателя и заменить термореле.

РЕГУЛИРОВКИ

	ВНИМАНИЕ: прежде, чем запускать горелку, убедиться в том, что все ручные отсечные клапаны газа открыты и проверить, что значение давления на входе рампы соответствует значениям, указанным в параграфе “Технические характеристики”. Кроме того, убедиться в том, что главный выключатель подачи питание вырублен.
	Прежде чем ввести в действие горелку, убедиться, что, трубопровод обратного хода топлива в цистерну ничем не забит. Возможная преграда внутри топливопровода может привести к выходу из строя уплотнительного органа насоса.
	ВНИМАНИЕ: При выполнении операций калибровки не включайте горелку с недостаточным расходом воздуха (опасность образования монооксида углерода); том случае, если это произойдет, необходимо уменьшить медленно подачу топлива и вернуться к нормальным показателям продуктов выброса.

	ВАЖНО! Избыток воздуха регулируется согласно рекомендуемых параметров, приводимых в следующей таблице:
---	---

Рекомендуемые параметры горения		
Топливо	Рекомендуемое значение CO ₂ (%)	Рекомендуемое значение O ₂ (%)
Дизтопливо	11.5 ÷ 13	2.9 ÷ 4.9

Прежде чем запускать в работу горелку, убедиться, что ручные краны по отсечению топлива открыты и трубопровод обратного хода топлива в цистерну ничем не засорен. Возможные засоры могут вывести из строя уплотнительный орган насоса.

Регулирование расхода дизельного топлива

Расход дизельного топлива регулируется, благодаря выбору форсунки (противопоточного типа) соответствующей типу котла/ применения размера, а также регулировке давления на прямом и обратном ходе топлива, согласно значений, описанных далее. Расход в режиме большого пламени - это расход выбранной форсунки при закрытом обратном ходе топлива. Расход в топке зависит от заданного, с помощью винта V регулятора, давления на обратном ходе (см. Рис. 16).

ФОРСУНКА	ДАВЛЕНИЕ ТОПЛИВА НА ФОРСУНКЕ бар	ДАВЛЕНИЕ НА ОБРАТНОМ ХОДЕ НА БОЛЬШОМ ПЛАМЕНИ МАКС. бар	ДАВЛЕНИЕ НА ОБРАТНОМ ХОДЕ НА МАЛОМ ПЛАМЕНИ МИН. бар
BERGONZO A3	20	11 ÷ 13	5 (рекомендуется)

Таб. 3

Пример: если горелка укомплектована форсункой модели BERGONZO, с расходом, равным 220 кг/час, то максимальное давление обратного хода топлива регулируется примерно на 11 бар, имея на подаче давление в 20 бар: при таких условиях достигается расход в 220 кг/час. Если же необходимо на обратном ходе иметь давление, равное 5 барам, то нужно воздействовать на регулировочный винт V регулятора давления (см. следующий параграф). Получаемый расход будет составлять примерно 95 кг/час (см. пример, приведенный далее в графике форсунок BERGONZO).

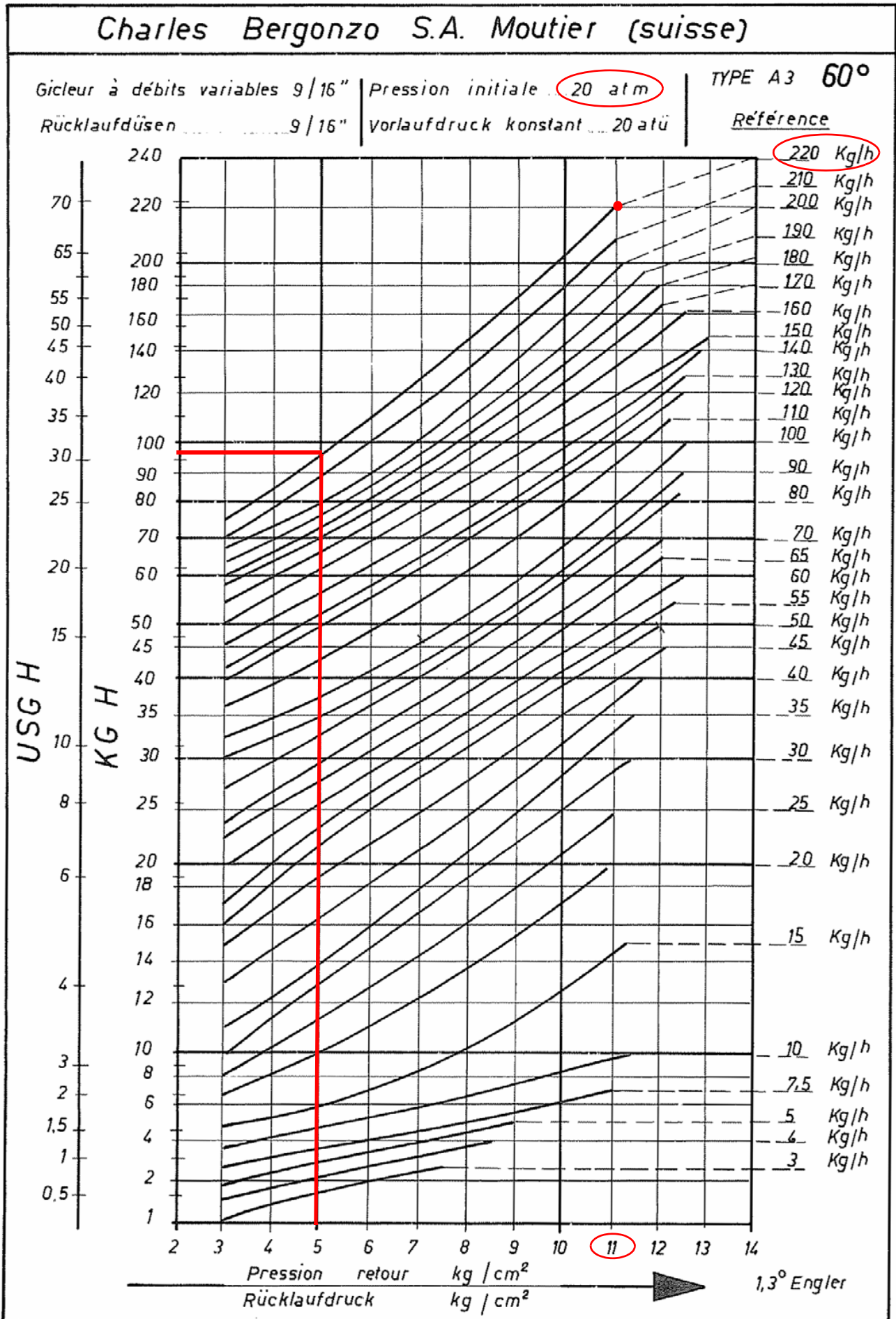
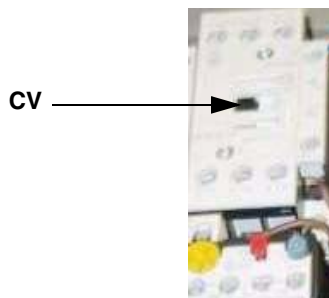


Рис. 13

- 1 Для проверки направления вращения двигателя вентилятора-насоса (см. параграф “Вращение двигателя вентилятора” на стр. 24), открыть электрощит и воздействовать вручную на соответствующий контактор (см. рисунок) и держать отвертку в нажатом состоянии в течение нескольких секунд, пока не заполнится контур жидкооно топлива.



- 2 выпустить воздух со штуцера (M) манометра насоса (Рис. 14), расслабив слегка заглушку, но не снимая ее; затем опустить контактор;

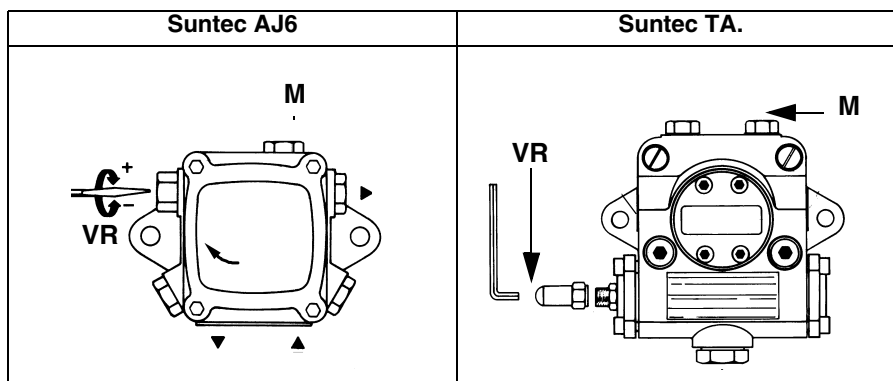
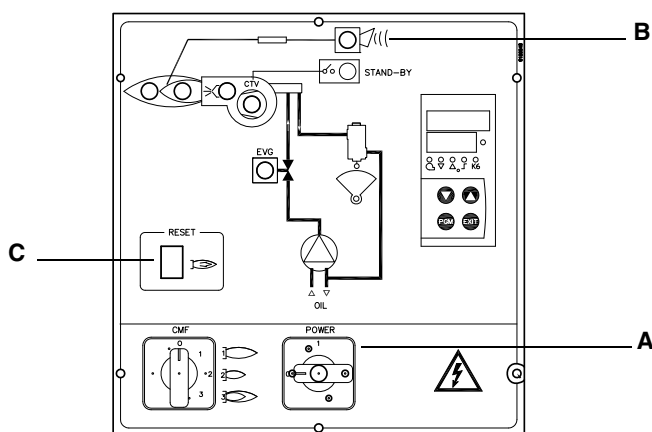


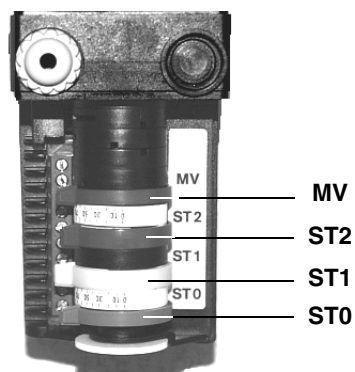
Рис. 14

- 3 Прежде, чем включать горелку, с целью выхода в режим большого пламени в условиях полной безопасности, установить микровыключатель большого пламени сервопривода в соответствие с кулачком малого пламени (с тем, чтобы горелка работала на минимальной мощности).
- 4 Запустить горелку, установив на **ON** главный выключатель **A** горелки (См. следующий рисунок): в случае блокировки (при этом загорится индикатор **B** на электрощите) нажать кнопку **RESET (C)**, находящуюся на панели электрощита горелки (См. рисунок) - см. главу “РАБОТА ГОРЕЛКИ” на стр.41);



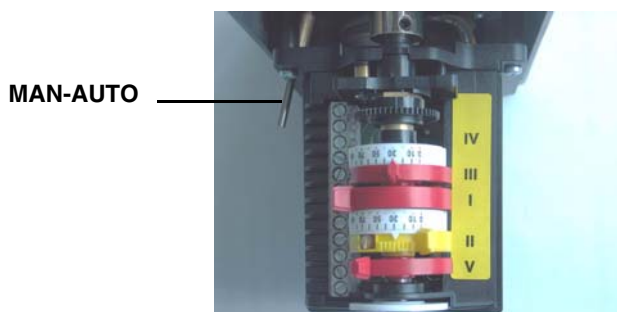
- 5 убедиться, что кулачок "дающий разрешение на пуск" сервопривода (когда он используется) расположен на значение, превышающее на 5° значение кулачка розжига;
- 6 запустить горелку с помощью ряда термостатов; подождать пока завершится фаза предварительной продувки;
- 7 вывести горелку в режим большого пламени, с помощью термостата **TAB**.
- 8 Затем, постепенно сдвигать микровыключатель большого пламени в сторону наращивания мощности до тех пор, пока он не достигнет положения большого пламени, при этом все время проверяя значения выбросов продуктов сгорания и , при

необходимости, регулируя давление топлива (см. следующий пункт).



Описание кулачков сервопривода STA12..

- ST2 Большое пламя
- ST0 Розжиг
- ST1 Малое пламя
- MV Разрешение на запуск



Описание кулачков сервопривода STM30..

- I Большое пламя
- II Ожидание и Розжиг
- III Малое пламя
- V Разрешение на запуск



Описание кулачков сервопривода SQM40..

- I Большое пламя
- II Ожидание и Розжиг
- III Малое пламя
- V Разрешение на запуск

- 9 Давление питания форсунки уже отрегулировано заранее на заводе-изготовителе и не должно изменяться. Только в случае необходимости, отрегулировать давление питания (см. соответствующий параграф) следующим образом: установить манометр в положение, указанное на Рис. 15, воздействовать на регулировочный винт **VR** насоса (см. Рис. 14) до получения на форсунке давления в 20 бар (форсунки Bergonzo - см. график на Рис. 13);

Штуцер для манометра

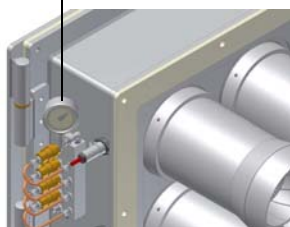


Рис. 15

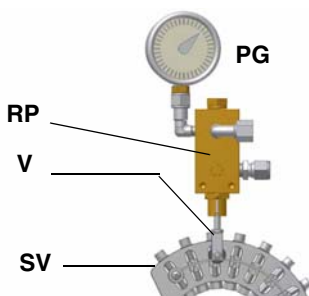


Рис. 16

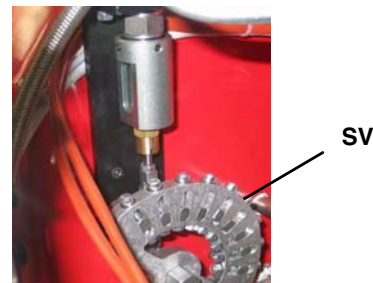
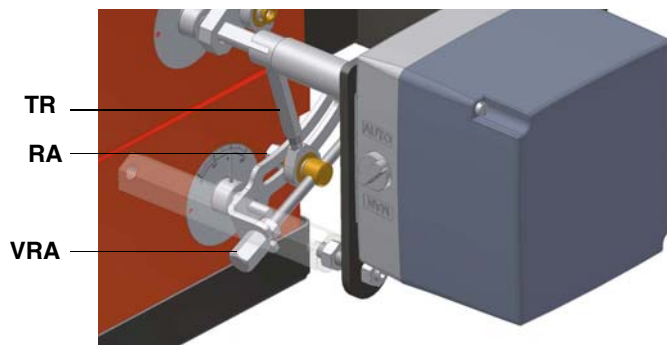


Рис. 17

- 10 для получения максимального расхода дизельного топлива регулировать давление (считывая значения на манометре PG), все время проверяя параметры продуктов сгорания, воздействовать на винт варьируемого сектора **SV** (см. Рис. 16) по достижении положения большого пламени.
- 11 Для того, чтобы отрегулировать **расход воздуха в режиме большого пламени**, расслабить гайку **RA** и вращать винт **VRA** до тех пор, пока не получите желаемый расход воздуха: при смещении болта **TR** по направлению к оси заслонки - заслонка открывается и расход воздуха увеличивается, смещая его от заслонки - заслонка закрывается и расход уменьшается.

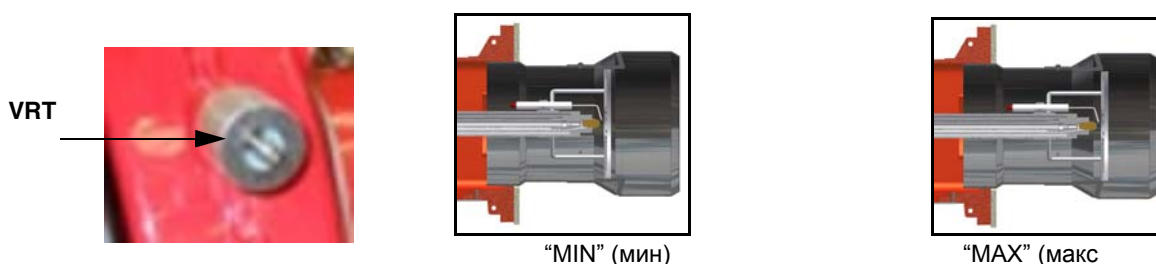
ВНИМАНИЕ! По завершении операций убедитесь, что не забыли затянуть блокировочную гайку **RA**. Не меняйте положения

болтов воздушной заслонки.



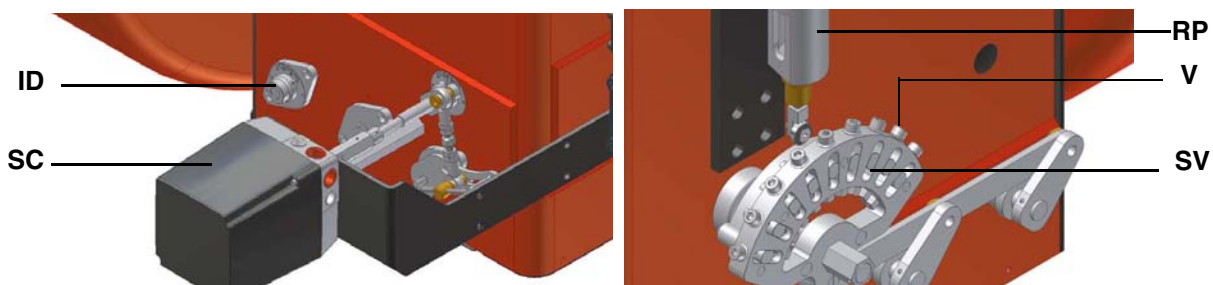
12 Отрегулировать, при необходимости, положение головы сгорания: на заводе-изготовителе голова сгорания регулируется на положение "MAX", что соответствует максимальной мощности.

Для работы на сниженной мощности расслабить винт **VB** и постепенно сдвигать голову сгорания в сторону положения "MIN", вращая по часовой стрелке регулировочное кольцо **VRT**. Заблокировать винт **VB** при завершении регулировки.



ВНИМАНИЕ! Если меняется положение головы сгорания, необходимо повторить все операции по настройке воздуха и дизельного топлива, описанные в предыдущих пунктах.

13 После регулировки расхода воздуха и жидкого топлива при работе на максимальной мощности, перейти к регулировке промежуточных мощностей по каждой точке варьироваемого сектора **SV**, дойдя до точки минимальной мощности.



14 Для того, чтобы отрегулировать по точкам варьируемый сектор и создать профиль стальной пластинки, перевести микровыключатель малого пламени (кулачок III) чуть-чуть ниже значения максимальной мощности (90°).

15 Установить термостат **TAB** на минимальную мощность с тем, чтобы сервопривод сработал на закрытие;

16 Сместить **кулачок III** (малое пламя) в сторону минимальной мощности, с тем, чтобы сервопривод начал закрываться, до тех пор, пока два подшипничка не совместятся с регулировочным винтом, относящимся к самой низкой точке: закручивать винт **V** для увеличения расхода, откручивать - для уменьшения, с целью получения значения давления, как на графике на Рис. 10, на основании требуемого расхода.

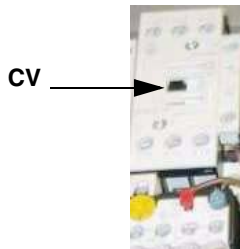
17 Вновь сместить кулачок III в сторону минимальной мощности, до следующего винта и повторить все, что описано в предыдущем пункте, продолжать до тех пор, пока не получите желаемое значение минимальной мощности (малое пламя).

18 Положение кулачка в режиме малого пламени никогда не должно совпадать с положением кулачка при розжиге горелки и по этой причине кулачок III должен быть настроен хотя бы на 20-30° больше значения кулачка при розжиге.

Отключить и вновь включить горелку. Если расход дизельного топлива требует дополнительной регулировки, повторить предыдущие пункты настройки.

Регулировка при наличии сервопривода SIEMENS SQL33.

- 1 Для проверки направления вращения двигателя вентилятора-насоса (см. параграф "Вращение двигателя вентилятора-насоса" на стр. 24), открыть электрощит и воздействовать вручную на соответствующий контактор (см. рисунок), и держать отвертку в нажатом состоянии в течение нескольких секунд, пока не заполнится контур жидкоо топлива.



- 2 выпустить воздух со штуцера (M) манометра насоса (Рис. 18), расслабив слегка заглушку, но не снимая ее; затем отпустить контактор;

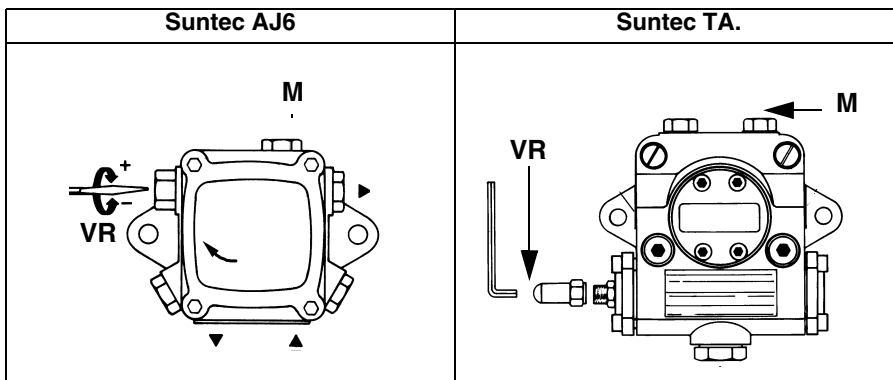
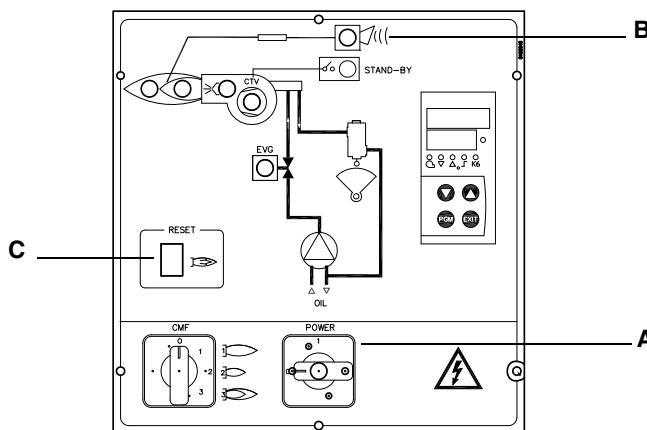
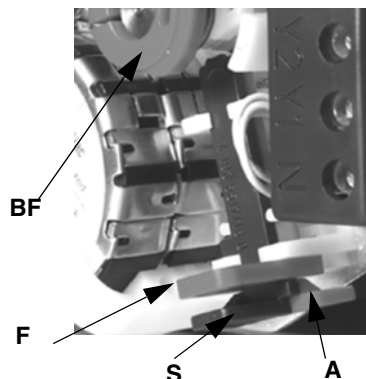
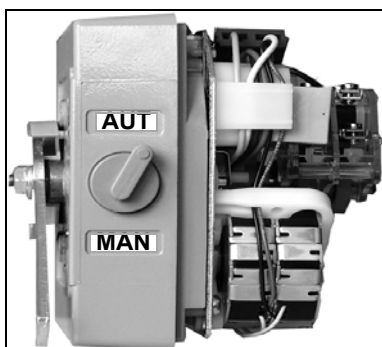


Рис. 18

- 3 Запустить горелку, установив на **ON** главный выключатель **A** горелки (См. следующий рисунок): в случае блокировки (при этом загорится индикатор **B** на электрощите) нажать кнопку RESET (**C**), находящуюся на панели электрощита горелки (См. рисунок) - см. главу "РАБОТА ГОРЕЛКИ" на стр.41;



- 4 убедиться, что кулачок "дающий разрешение на пуск" сервопривода (когда он используется) расположен на значение, превышающее на 5° значение кулачка розжига;



Описание кулачков сервопривода SQL33..

- F = Пластмассовый зажим
- A = Рычажок (красный) блокировки кулачка большого пламени
- S = Рычажок (зеленый) блокировки кулачка "выжидание и розжиг"
- BF = Кулачок малого пламени

- 5 запустить горелку с помощью ряда термостатов; подождать пока завершится фаза предварительной продувки;
- 6 горелка включается с сервоприводом в положении розжига: настроить его в ручном режиме с помощью селекторного переключателя **MAN/AUTO** (считать значение положения при розжиге на индикаторе ID воздушной заслонки).
- 7 отключить термостат **TAB**, отсоединив для этого провод от клеммы 6, или выбрав **MAN** на регуляторе RWF40, или же 0 на селекторном переключателе **CMF** (только на модулирующих горелках);
- 8 установить сервопривод на ручной режим **MAN** с помощью переключателя **MAN/AUTO** (см. последующие фото);
- 9 вывести вручную варьируемый сектор **SV** в положение большого пламени, все время проверяя значения продуктов выброса и заблокировать его на желаемом положении, установив сервопривод в автоматический режим **AUTO** (с помощью соответствующего селекторного переключателя . см. фото).
- 10 Давление питания форсунки уже отрегулировано заранее на заводе-изготовителе и не должно изменяться. Только в случае необходимости, отрегулировать давление питания (см. соответствующий параграф) следующим образом: установить манометр в положение, указанное на Рис. 19, воздействовать на регулировочный винт **VR** насоса (см. Рис. 18) до получения на форсунке давления в 20 бар (форсунки Vergonzo - см. график на Рис. 13);

Штуцер для манометра

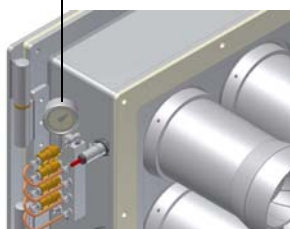


Рис. 19

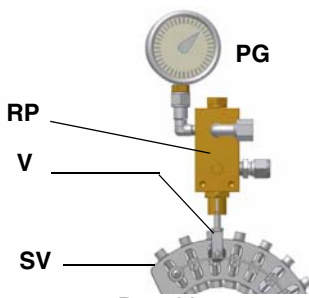


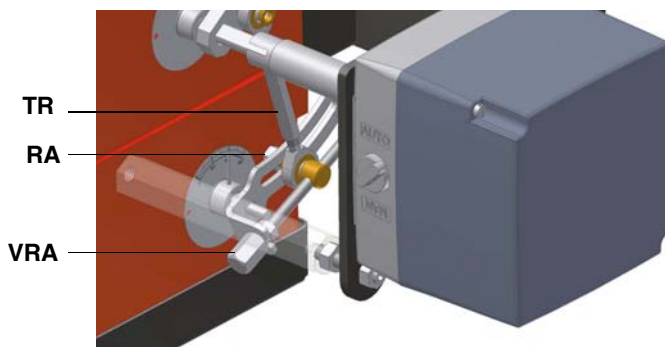
Рис. 20



Рис. 21

- 11 для получения максимального расхода дизельного топлива регулировать давление (считывая значения на манометре PG), все время проверяя параметры продуктов сгорания, воздействовать на винт варьируемого сектора, соответствующий дизельному топливу **SV** (см. Рис. 20), но по достижении положения большого пламени.
- 12 Для того, чтобы отрегулировать **расход воздуха в режиме большого пламени**, ослабить гайку **RA** и вращать винт **VRA** до тех пор, пока не получите желаемый расход воздуха: при смещении болта **TR** по направлению к оси заслонки - заслонка открывается и расход воздуха увеличивается, смещая его от заслонки - заслонка закрывается и расход уменьшается.

ВНИМАНИЕ! По завершении операций убедитесь, что не забыли затянуть блокировочную гайку **RA**. Не меняйте положения болтов воздушной заслонки.



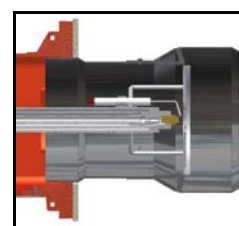
- 13 Отрегулировать, при необходимости, положение головы сгорания: на заводе-изготовителе голова сгорания регулируется на положение **"MAX"**, что соответствует максимальной мощности.

Для работы на сниженной мощности ослабить винт **VB** и постепенно сдвигать голову сгорания в сторону положения **"MIN"**, вращая по часовой стрелке регулировочное кольцо **VRT**. Заблокировать винт **VB** при завершении регулировки.

VRT



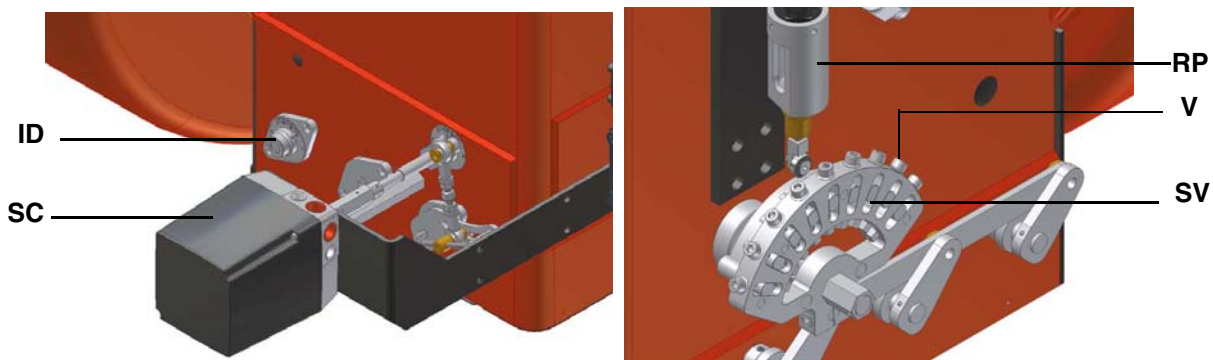
"MIN" (мин)



"MAX" (макс)

ВНИМАНИЕ! Если меняется положение головы сгорания, необходимо повторить все операции по настройке воздуха и газа, описанные в предыдущих пунктах.

- 14 После регулировки расхода воздуха и топлива для работы на максимальной мощности, приступить к регулировке всех точек варьируемого сектора **SV**, дойдя до точки минимальной мощности: постепенно смещать варьируемый сектор и регулировать каждый винт **V** до полного получения рабочего профиля стальной пластинки;



- 15 для изменения положения сектора **SV**, установить сервопривод в ручной режим **MAN**, повернуть сектор и вновь установить сервопривод в автоматический режим **AUTO**, чтобы заблокировать сектор;
- 16 воздействовать на винт **V**, соответствующий двум подшипникам, относящимся к положению сектора;
- 17 для того, чтобы отрегулировать следующий винт, опять установить сервопривод в ручной режим **MAN**, повернуть сектор и вновь перевести сервопривод в автоматический режим **AUTO**, чтобы заблокировать сектор в соответствии со следующим винтом; отрегулировать его и продолжать также далее, регулируя все винты, для определения профиля стальной пластинки, на основании считываемых значений продуктов выброса.
- 18 После получения всего рабочего профиля, вновь подключить термостат **TAB**, подсоединив для этого провод к клемме 6 или установив регулятор RWF40 на **AUTO**, или же селекторный переключатель **CMF** на положение 3 (только на модулирующих горелках).
- 19 Отключить и вновь включить горелку.
- 20 По завершении фазы предварительной продувки, подождать пока произойдет розжиг горелки;
- 21 По завершении фазы предварительной продувки, вывести горелку в режим большого пламени с помощью термостата **TAB** и проверить значения продуктов горения;
- 22 затем, перевести горелку в режим малого пламени, при необходимости, отрегулировать величину (мощность) малого пламени, установив отвертку в паз **F** кулачка **BF**, чтобы сдвинуть его;



- 23 Положение кулачка в режиме малого пламени никогда не должно совпадать с положением кулачка при розжиге горелки и по этой причине кулачок **BF** должен быть настроен хотя бы на 20-30° больше значения кулачка при розжиге.

ПРИМЕЧАНИЕ: для того, чтобы изменить значение малого пламени, необходимо воздействовать с помощью кулачка сервопривода.

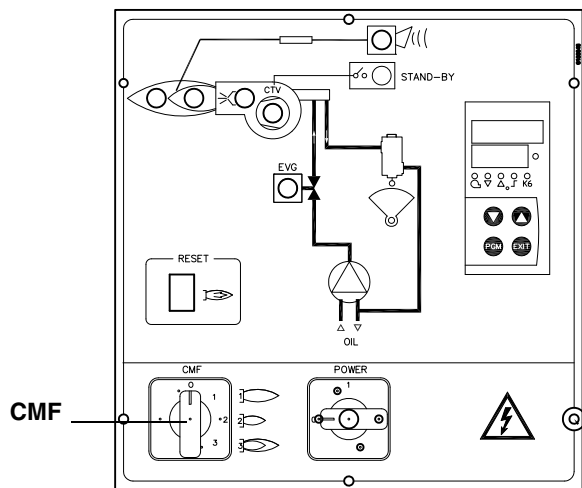
- 24 Теперь можно перейти к регулировке реле давления воздуха, когда оно есть в наличии (см. следующий параграф).

Горелки модулирующие

Для регулировки модулирующих горелок использовать селекторный переключатель **CMF**, имеющийся на контрольной панели горелки (см. рисунок), вместо того, чтобы использовать термостат ТАВ, как было описано в регулировках прогрессивных горелок. Произвести регулировку, как описано в предыдущих параграфах, уделяя внимание использованию **CMF**.

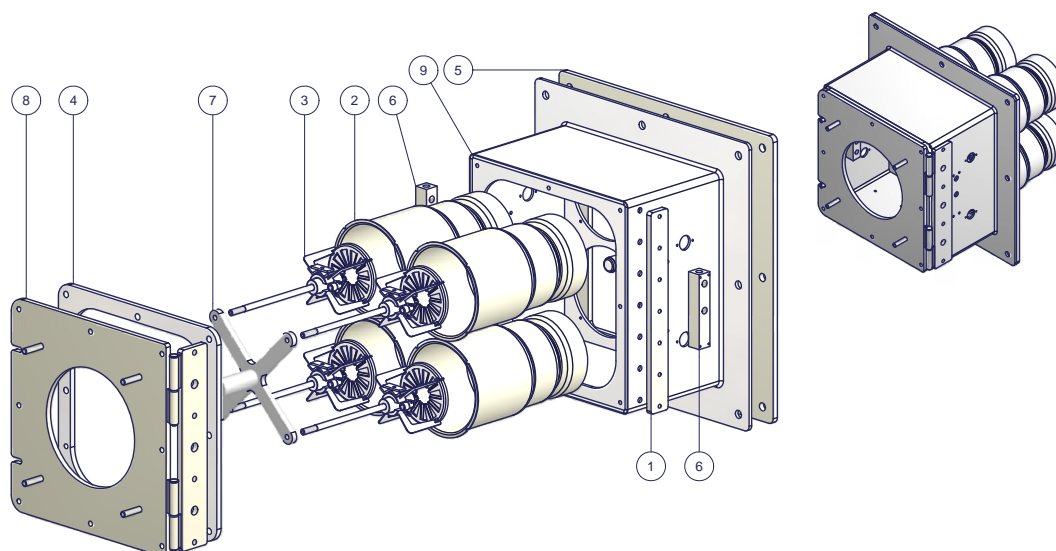
Положение селекторного переключателя определяет фазы работы: для того, чтобы вывести горелку в режим большого пламени, установить селекторный переключатель **CMF** на 1, а для того, чтобы на малое пламя - на 2.

Для того, чтобы повернуть варьлируемый сектор, необходимо установить селекторный переключатель **CMF** на 1 или на 2, а затем перевести его на 0.



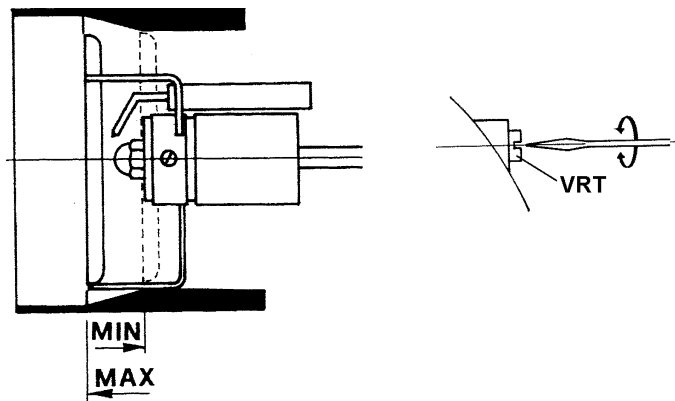
- CMF = 0 Сервопривод стоит в том положении, в котором находится
- CMF = 1 Работа на большом пламени
- CMF = 2 Работа на малом пламени
- CMF = 3 Автоматическая работа

Регулировка головки сгорания



1. ДЕРЖАТЕЛЬ ШАРНИРА
2. СОПЛО СТАНДАРТНОЕ
3. ГРУППА ГОЛОВЫ СГОРАНИЯ
4. ПРОКЛАДКА ВОЗДУШНОГО КОРОБА
5. ПРОКЛАДКА ВОЗДУШНОГО КОРОБА
6. РАСПРЕДЕЛИТЕЛЬ ТОПЛИВА ИЛИ СЖАТОГО ВОЗДУХА
7. ОПОРА ГОЛОВ СГОРАНИЯ
8. ОПОРА ШАРНИРНАЯ ГОРЕЛКИ
9. ВОЗДУШНЫЙ КОРОБ

На заводе-изготовителе при регулировке горелки, головка сгорания устанавливается на положение «MAX», что соответствует максимальной мощности. Для работы на сниженной мощности, сдвинуть головку сгорания по направлению к положению «МИН», вращая винт **VRT** по часовой стрелке.



ЧАСТЬ II: ИНСТРУКЦИЯ ПО ЭКСПЛУАТАЦИИ**ОГРАНИЧЕНИЯ ПРИ ИСПОЛЬЗОВАНИИ**

ГОРЕЛКА РАЗРАБОТАНА И ИЗГОТОВЛЕНА ДЛЯ РАБОТЫ НА ТЕПЛОГЕНЕРАТОРЕ (КОТЛЕ, ВОЗДУХОНАГРЕВАТЕЛЕ, ПЕЧИ И Т.Д.) ТОЛЬКО ПРИ УСЛОВИИ ПРАВИЛЬНОГО ПОДСОЕДИНЕНИЯ, ИСПОЛЬЗОВАНИЕ В ДРУГИХ ЦЕЛЯХ МОЖЕТ ПОСЛУЖИТЬ ИСТОЧНИКОМ ОПАСНОСТИ.

ПОЛЬЗОВАТЕЛЬ ДОЛЖЕН ОБЕСПЕЧИТЬ ПРАВИЛЬНЫЙ МОНТАЖ АППАРАТА, ПОРУЧИВ УСТАНОВКУ КВАЛИФИЦИРОВАННОМУ ПЕРСОНАЛУ, А ВЫПОЛНЕНИЕ ПЕРВОГО ЗАПУСКА ГОРЕЛКИ - СЕРВИСНОМУ ЦЕНТРУ, ИМЕЮЩЕМУ РАЗРЕШЕНИЕ ЗАВОДА-ИЗГОТОВИТЕЛЯ ГОРЕЛКИ.

ОСОБОЕ ВНИМАНИЕ НЕОБХОДИМО УДЕЛИТЬ ЭЛЕКТРИЧЕСКИМ СОЕДИНЕНИЯМ С РЕГУЛИРОВОЧНЫМИ И ПРЕДОХРАНИТЕЛЬНЫМИ ПРИСПОСОБЛЕНИЯМИ ТЕПЛОГЕНЕРАТОРА (РАБОЧИМИ И ПРЕДОХРАНИТЕЛЬНЫМИ ТЕРМОСТАТАМИ И Т.Д.), КОТОРЫЕ ОБЕСПЕЧИВАЮТ ПРАВИЛЬНУЮ И БЕЗОПАСНУЮ РАБОТУ ГОРЕЛКИ.

НЕ ДОПУСКАЕТСЯ ВКЛЮЧЕНИЕ ГОРЕЛКИ ДО МОНТАЖА НА ТЕПЛОГЕНЕРАТОРЕ ИЛИ ПОСЛЕ ЕЁ ЧАСТИЧНОГО ИЛИ ПОЛНОГО ДЕМОНТАЖА (ОТСОЕДИНЕНИЕ, ДАЖЕ ЧАСТИЧНОЕ, ЭЛЕКТРОПРОВОДОВ, ОТКРЫТИЕ ЛЮКА ГЕНЕРАТОРА, ДЕМОНТАЖА ЧАСТЕЙ ГОРЕЛКИ).

НЕ ДОПУСКАЕТСЯ ОТКРЫТИЕ И ДЕМОНТАЖ КАКОЙ-ЛИБО ЧАСТИ ГОРЕЛКИ.

ИСПОЛЬЗУЙТЕ ТОЛЬКО ГЛАВНЫЙ ВЫКЛЮЧАТЕЛЬ ("ON-OFF" (ВКЛ./ВЫКЛ.)), КОТОРЫЙ БЛАГОДАРЯ СВОЕЙ ДОСТУПНОСТИ СЛУЖИТ ТАКЖЕ АВАРИЙНЫМ ВЫКЛЮЧАТЕЛЕМ, И, ПРИ НЕОБХОДИМОСТИ, ДЕБЛОКИРОВОЧНУЮ КНОПКУ.

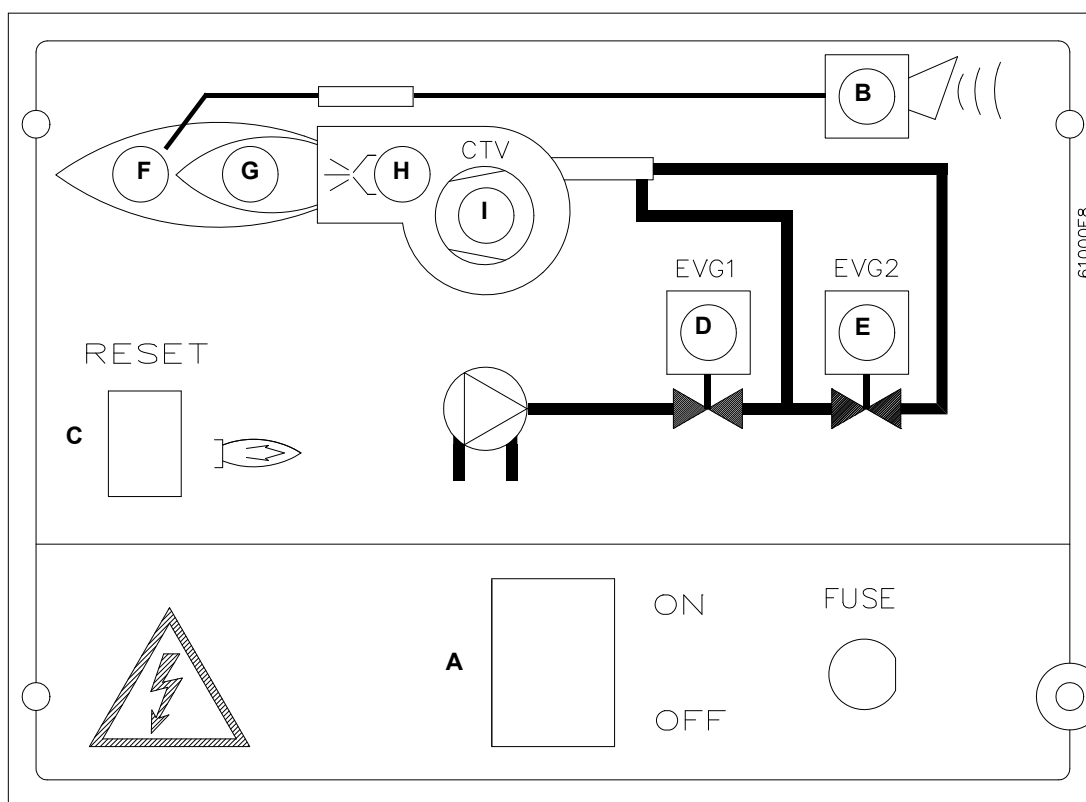
В СЛУЧАЕ АВАРИЙНОЙ БЛОКИРОВКИ, СБРОСИТЬ БЛОКИРОВКУ НАЖАВ СПЕЦИАЛЬНУЮ КНОПКУ RESET. В СЛУЧАЕ НОВОЙ БЛОКИРОВКИ - ОБРАТИТЬСЯ В СЛУЖБУ ТЕХПОМОЩИ, НЕ ВЫПОЛНЯЯ НОВЫХ ПОПЫТОК СБРОСА БЛОКИРОВКИ.

ВНИМАНИЕ: ВО ВРЕМЯ НОРМАЛЬНОЙ РАБОТЫ ЧАСТИ ГОРЕЛКИ, РАСПОЛОЖЕННЫЕ РЯДОМ С ТЕПЛОГЕНЕРАТОРОМ (СОЕДИНИТЕЛЬНЫЙ ФЛАНЕЦ), НАГРЕВАЮТСЯ. НЕ ПРИКАСАЙТЕСЬ К НИМ ВО ИЗБЕЖАНИЕ ПОЛУЧЕНИЯ ОЖОГОВ.

РАБОТА

- Установить на положение ON-ВКЛ выключатель **A** на щите управления горелки.
- Проверить, что электронный блок не заблокирован (индикатор **B** горит), при необходимости, разблокировать его, нажав на кнопку сброса блокировки (в верхней части электрощита, см. Рис. 22 или на кнопку **C** на лицевой панели электрощита).
- Проверить, что серия термостатов (или реле давления) дает разрешение на работу горелки.
- Начинается цикл запуска горелки: электронный блок управления запускает вентилятор горелки и, одновременно, вводит в действие запальный трансформатор (о чем сигнализирует индикатор spia H на лицевой панели); начальная продувка длится от 13 до 25 сек., в зависимости от электронной аппаратуры, которой оснащена горелка.
- По завершении начальной продувки, подается питание на электроклапан топлива (1-ая ступень, **EVG1**), об этом сигнализирует загоранием индикатор **D** на графической панели, и горелка включается.
- Запальный трансформатор остается подключенным еще на несколько секунд после возгорания пламени (послерозжиговое время), по завершении этого периода, он исключается из контура и индикатор H затухает.
- Таким образом, горелка оказывается работающей на низком пламени (горит индикатор **G**); через 5 или 15 секунд (в зависимости от установленной аппаратуры) начинает работать на двух ступенях и горелка автоматически выводится на высокое пламя, или же остается работать на низком пламени, в зависимости от потребностей системы. Работа на высоком или низком пламени сигнализируется загоранием/затуханием индикатора **F** на графической панели; индикатор **E** сигнализирует открытие электроклапана, который питает сопло 2-ой ступени (высокое пламя).

Рис. 22 - Лицевая панель электрощита



Описание

- A Главный выключатель
- B Индикатор сигнализации блокировки
- C Кнопка сброса блокировки электронного блока управления горелкой (только у горелок с дистанционным сбросом блокировки электронного блока управления)
- D Индикатор сигнализации открытия электроклапана 1-ой ступени
- E Индикатор сигнализации открытия электроклапана 2-ой ступени
- F Индикатор сигнализации работы горелки на высоком пламени
- G Индикатор сигнализации работы горелки на низком пламени
- H Индикатор сигнализации работы запального трансформатора
- I Индикатор сигнализации срабатывания термореле

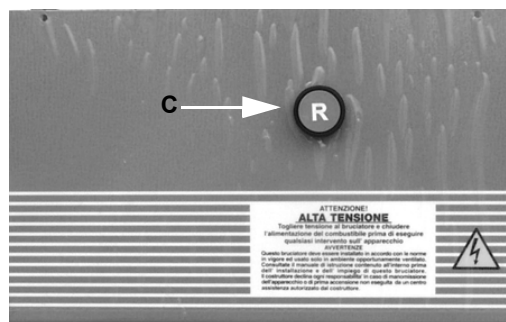
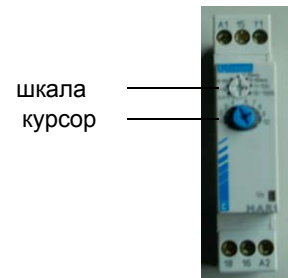


Рис. 23 - Кнопка сброса блокировки (модификация с электронным блоком без сброса блокировки на расстоянии)

Запуск горелки с плавным увеличением мощности

Первый розжиг горелки (вначале холодного сезона) должен происходить при медленном разогреве котла. По этой причине, внутри встроенного или отдельно стоящего от горелки электрощита (в зависимости от заказа клиента) установлены компоненты, которые позволяют программировать время нахождения горелки в режиме малого пламени. Эта особенность достигается с помощью применения селекторного 4-х позиционного переключателя CMF и 3-х широкодиапазонных таймеров, настраиваемых на время в диапазоне от 0,5 сек. до 10 часов и более.



ТАЙМЕР
MAR1

Например:

Горелка выполняет обычный цикл розжига, после розжига, сервопривод начинает открываться (увеличивает мощность) вплоть до срабатывания ограничительного кулачка IV, настроенного примерно на 5° больше значения кулачка малого пламени III.

В зависимости от положения переключателя CMF, выполняются следующие функции:

поз. 0: при включенной горелке сервопривод остается неподвижным в находящемся положении

поз. 1: горелка выводится и остается в режиме большого пламени

поз. 2: горелка выводится и остается в режиме малого пламени

поз. 3: при включенной горелке система работает в режиме с модулятором (RWF40 / TAB)

поз. 4: при включенной горелке очень медленно наращивается мощность, в зависимости от времени, заданного на трех таймерах: (КТ1, КТ2 и КТ3).

Таймер КТ1: позволяет задавать время ВКЛ сервопривода (обычно 1 секунда)

Таймер КТ2: позволяет задавать время ВЫКЛ сервопривода

Таймер КТ3: позволяет задавать общее время перехода сервопривода с режима малого пламени на режим большого пламени - до полного его открытия (90°)

Время ВКЛ сервопривода = 1 секунда → Установить шкалу 0.1÷1 секунд и курсор на 10 для таймера КТ1

Время ВЫКЛ сервопривода = 3 минуты → Установить шкалу 1÷10 минут и курсор на 3 для таймера КТ2

Таким образом, сервопривод будет двигаться примерно на 3° в течение одной секунды и затем будет стоять на месте в течение трех минут. Для перехода с 30° до 90° использует примерно 1 час.

Задать для таймера КТ3 время примерно в 1 час. По истечении этого времени функция деактивируется. Горелка будет работать под управлением регулятора Siemens RWF40 (если горелка модулирующая) или термостата "Большое/Малое пламя" TAB (если горелка прогрессивная).

УСТАНОВКА ФУНКЦИИ ТАЙМЕРА КТ1 (MAR1) ВРЕМЯ "ВКЛ" СЕРВОПРИВОДА

УСТАНОВИТЬ НА ШКАЛЕ 0,1-1сек., УСТАНОВИТЬ КУРСОР НА 10

УСТАНОВКА ФУНКЦИИ ТАЙМЕРА КТ2 (MAR1) ВРЕМЯ "ВЫКЛ" СЕРВОПРИВОДА

УСТАНОВИТЬ НА ШКАЛЕ 1-10 минут

КУРСОР	ВРЕМЯ "ВЫКЛ"	ВРЕМЯ ПОЛНОГО ЦИКЛА СЕРВОПРИВОДА МЕЖДУ 30° и 90°
1	1 мин	20 мин
2	2 мин	40 мин
3	3 мин	1 час
4	4 мин	1.3 часа
5	5 мин	1.6 часа
6	6 мин	2 часа
7	7 мин	2.16 часа
8	8 мин	2.3 часа
9	9 мин	3 часа
10	10 мин	3.3 часа

ДЛЯ БОЛЕЕ ДЛИТЕЛЬНОГО ВРЕМЕНИ: УСТАНОВИТЬ ШКАЛУ 6 ÷ 60 мин;

КУРСОР	ВРЕМЯ "ВЫКЛ"	ВРЕМЯ ПОЛНОГО ЦИКЛА СЕРВОПРИВОДА МЕЖДУ 30° и 90°
1	6 мин	~2 часа
2	11.4 мин	~3.8 часа
3	16.8 мин	~5.6 часа
4	22.2 мин	~7.4 часа
5	27.6 мин	~9.2 часа
6	33 мин	11 часа

УСТАНОВКА ФУНКЦИИ ТАЙМЕРА КТ3 (MAR1) ВРЕМЯ ИСКЛЮЧЕНИЯ ЦИКЛА И ПОДКЛЮЧЕНИЕ МОДУЛЯЦИИ ГОРЕЛКИ

УСТАНОВКА ВРЕМЕНИ НА ШКАЛЕ: установить шкалу 1 ÷ 10 час.

Расположить курсор на значении максимально требуемого времени (например: 1 = 1 час, 2 = 2 часа, в зависимости от общего времени цикла сервопривода, выбранного с помощью таймеров КТ1 - КТ2).

ЧАСТЬ III: ОБСЛУЖИВАНИЕ

Необходимо, хотя бы раз в год, выполнять нижеуказанные операции по уходу за горелкой. В случае сезонной работы горелки, рекомендуется выполнять профилактику в конце каждого отопительного сезона; в случае же непрерывной работы необходимо выполнять профилактику через каждые 6 месяцев.

ПЕРИОДИЧЕСКИЕ ОПЕРАЦИИ

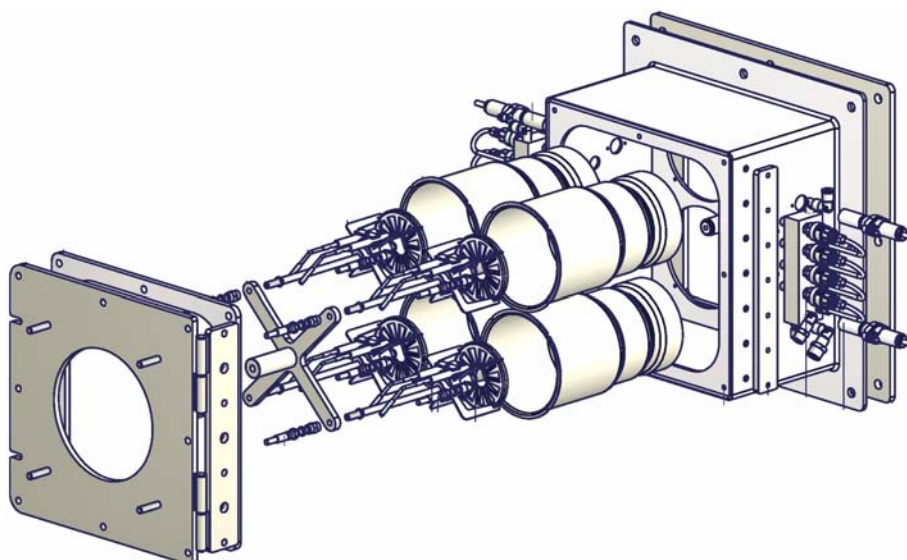
- Почистить и проверить патрон дизельного фильтра, в случае необходимости заменить его;
- Проверить состояние сохранности дизельных шлангов, проверить наличие возможных утечек;
- Почистить и проверить фильтр внутри дизельного насоса: для извлечения фильтра необходимо снять крышку, отвинтив четыре винта при помощи шестигранного ключа. При установке фильтра на место обратите внимание на то, чтобы опорные ножки фильтра были обращены к корпусу насоса. При возможности замените уплотнительную прокладку крышки.
- Демонтировать, проверить и почистить головку сгорания (Рис. 24);
- Проверить запальные электроды, почистить, при необходимости отрегулировать или заменить.
- Демонтировать и почистить дизельное сопло (**важно:** чистить необходимо с помощью сольвентов, ни в коем случае не используя металлические предметы). По завершении операций по профилактическому уходу и обратного монтажа горелки, разжечь пламя в горелке и проверить его форму, в случае возникновения сомнений, заменить сопло. В случае интенсивной эксплуатации горелки, рекомендуется превентивная замена сопла вначале каждого рабочего сезона;
- Проверить и аккуратно почистить ФотоРезистор улавливания пламени и, если необходимо, заменить его. В случае возникновения сомнения, проверить контрольный контур, после того, как горелка будет вновь запущена, согласно схеме на Рис. 28;
- Почистить и смазать рычажки и вращающиеся детали.
- Для обеспечения нормальной работы насоса рекомендуется очищать фильтр не реже одного раза в год.

ПРИМЕЧАНИЕ: Проверка электродов выполняется после демонтажа головки сгорания.

Регулировка головки сгорания

Для того, чтобы снять группу головы сгорания, необходимо действовать следующим образом:

- Снять крышку **C**.
- Отсоединить кабели и шланги;
- Вынуть из гнезда фоторезистора **FT**;
- Установить группу головы сгорания в положение МАКС;
- Открутить резьбовой штифт **AR** до половины его хода;
- Толкать вперед блок головы, пока он не отсоединится от коллектора
- Полностью открутить резьбовой штифт **AR**
- Открутить крепежные винты шарнирной навески **B** и открыть ее, как на рисунке
- Вынуть группу сопел **D**
- Для того, чтобы снять каждую голову сгорания, открутить крепежные винты, находящиеся на опоре голов;
- Почистить головы сгорания, выполняя операция в обратном порядке и выдерживая, где необходимо, указанные размеры.



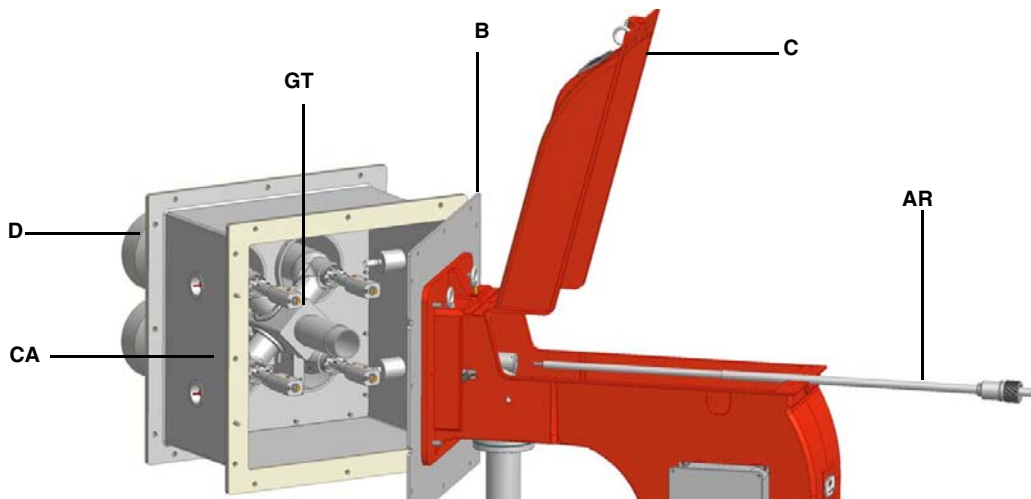


Рис. 24

Ориентировочный чертеж: некоторые части могут отличаться от поставляемых

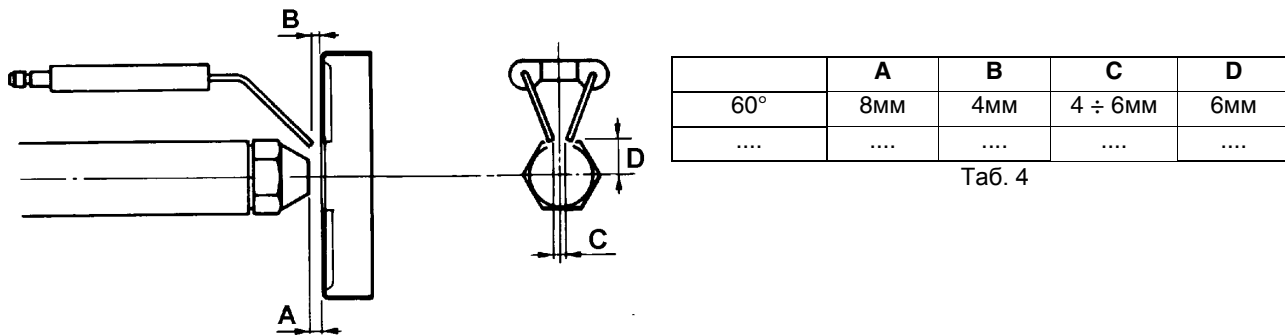
- AR. Резьбовой шток
- B. ДЕРЖАТЕЛЬ ШАРНИРА
- CA. ВОЗДУШНЫЙ КОРОБ
- D. СОПЛО СТАНДАРТНОЕ
- FT. ФОТОРЕЗИСТОР
- GT. ГРУППА ГОЛОВКИ СГОРАНИЯ

Правильное положение электродов и головки сгорания

ВНИМАНИЕ: чтобы не подвергать риску работу горелки, избегать контакта запального электрода с металлическими частями горелки (голова сгорания, сопло и т.д.). Проверять положение электрода каждый раз после выполнения каких-либо работ на голове сгорания.

ВНИМАНИЕ: после выполнения регулировок, проверить что размеры и расстояния, выдержанные на заводе, соблюдены (Таб.4-Рис. 26). При рабочей необходимости выполнения изменений размеров и расстояний, указать изменения в нижестоящей таблице, для использования при последующих работах.

PG60



PG81

- A 7 ÷ 9мм
- B 4,5 ÷ 6мм
- C 10мм
- D 5мм

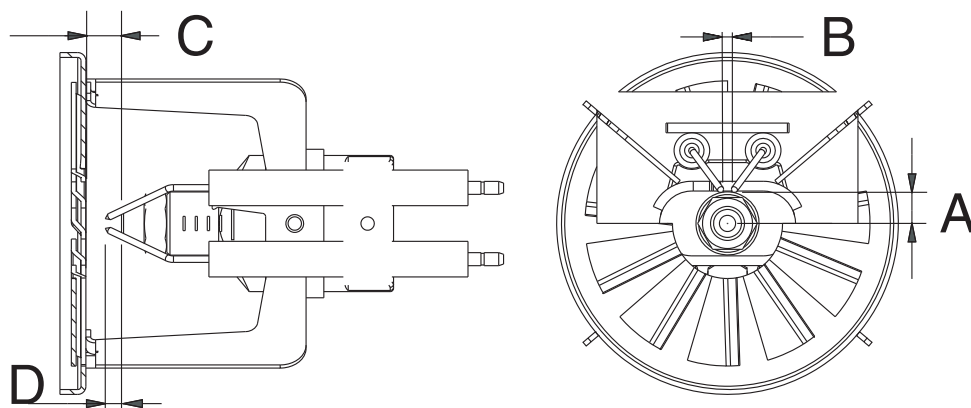


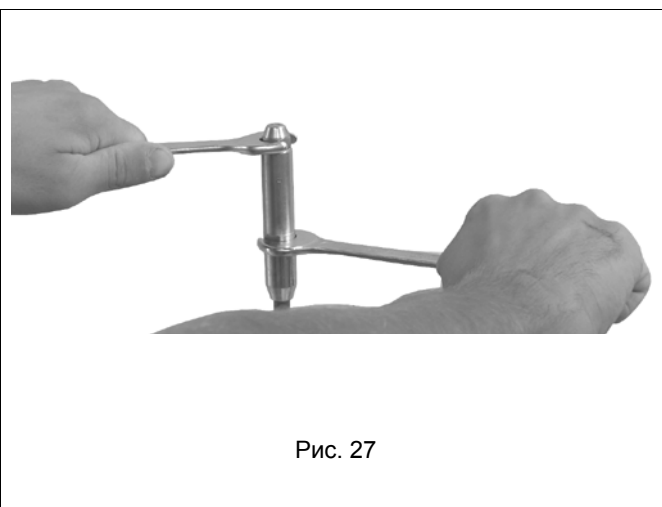
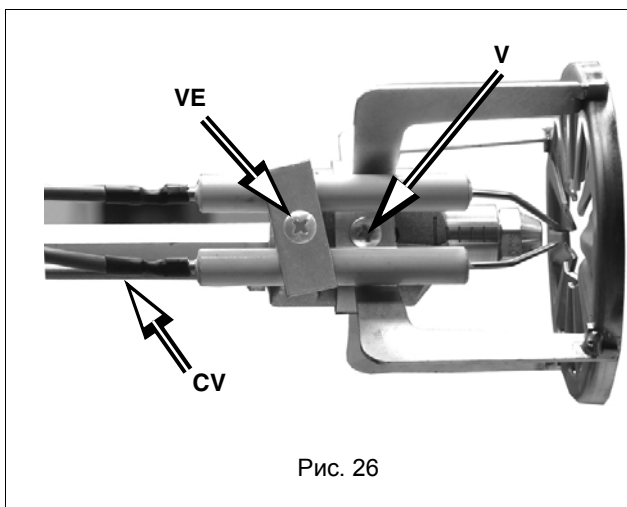
Рис. 25

Чистка головы сгорания и форсунки

Перед демонтажом форсунки и электродов необходимо отсоединить кабели **CV** (Рис. 26), снять размеры, указанные на Таб. 4 и Рис. 26 на стр 30.

⚠ Для снятия форсунки в обязательном порядке использовать два закрепленных ключа, как изображено на Рис. 27, во избежание повреждения опорной плиты компонентов горелки!

- 1 Почистить голову сгорания и вентилятор, высасывая загрязнения; для удаления возможных отложений использовать металлическую щетку.
- 2 Открутить винт **V**, который крепит голову сгорания, и отсоединить голову сгорания от держателя форсунки (Рис...)
- 3 Открутить винт **VE**, который крепит электроды, снять электроды и почистить, при необходимости - заменить.
- 4 почистить или заменить форсунку
- 5 установить на место все компоненты, не забывая затянуть винты **V** и **VE** (Рис. 26), подсоединить кабели **CV**, тщательно выдерживая, снятые ранее и внесенные в таблицу Таб. 4 и Рис. 26 на странице 30, размеры (см. "Регулировка головы сгорания").
- 6 установить на место плиту с компонентами и крышку горелки.

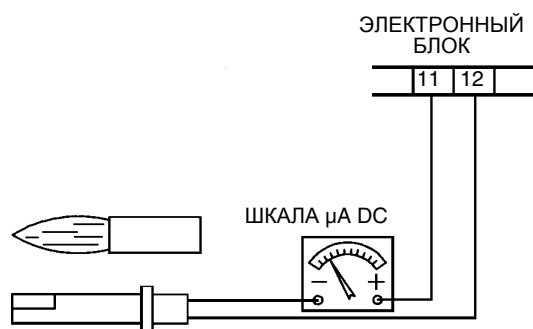


Проверка тока улавливания пламени

Для того, чтобы измерить контрольный сигнал, действовать согласно схеме на Рис. 28.

Если сигнал не соответствует указанным параметрам, проверить электрические контакты, чистоту головки сгорания, положение фоторезистора и, при необходимости, заменить его.

- Минимальная интенсивность тока с пламенем: 45 μ A
- Максимальная интенсивность тока без пламени: 5 μ A
- Максимально возможная интенсивность тока с пламенем:
45 μ A (за LOA..)
- 100 μ A (за LMO..)



Контроль тока обнаружения

Для контроля тока обнаружения см. схему на Рис. 29. Если сигнал - ниже указанного значения, проверьте положение фотоэлемента, электрические контакты и при необходимости замените фотоэлемент.

Электронный блок
контроля пламени

Минимальный

Krom Schroeder IFW15

1µA

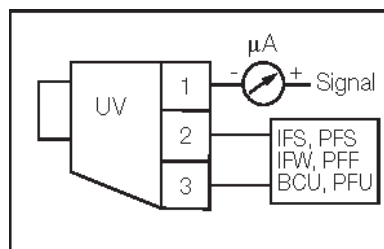


Рис. 29

Техническое обслуживание фотоэлемента

Замена фотоячейки Приблизительно через 10000 часов работы (около 1 года) фотоячейка в фотодатчике должна быть заменена, поскольку выработан её ресурс:

- 1 Установку отключить от напряжения с созданием видимого разрыва цепи.
- 2 Перекрыть подачу газа.



Сборка в обратном направлении.

Расцветка проводов:

- 1 = коричневый,
- 2 = белый,
- 3 = зеленый,

N.B. UVS 5 заземлять не требуется.

(См. Приложение).

Сезонная остановка

Для того, чтобы отключить горелку на летний период, действовать следующим образом:

- 1 перевести главный выключатель в положение OFF (отключено)
- 2 отсоединить линию электрического питания
- 3 перекрыть кран подачи топлива на распределительной линии

Утилизация горелки

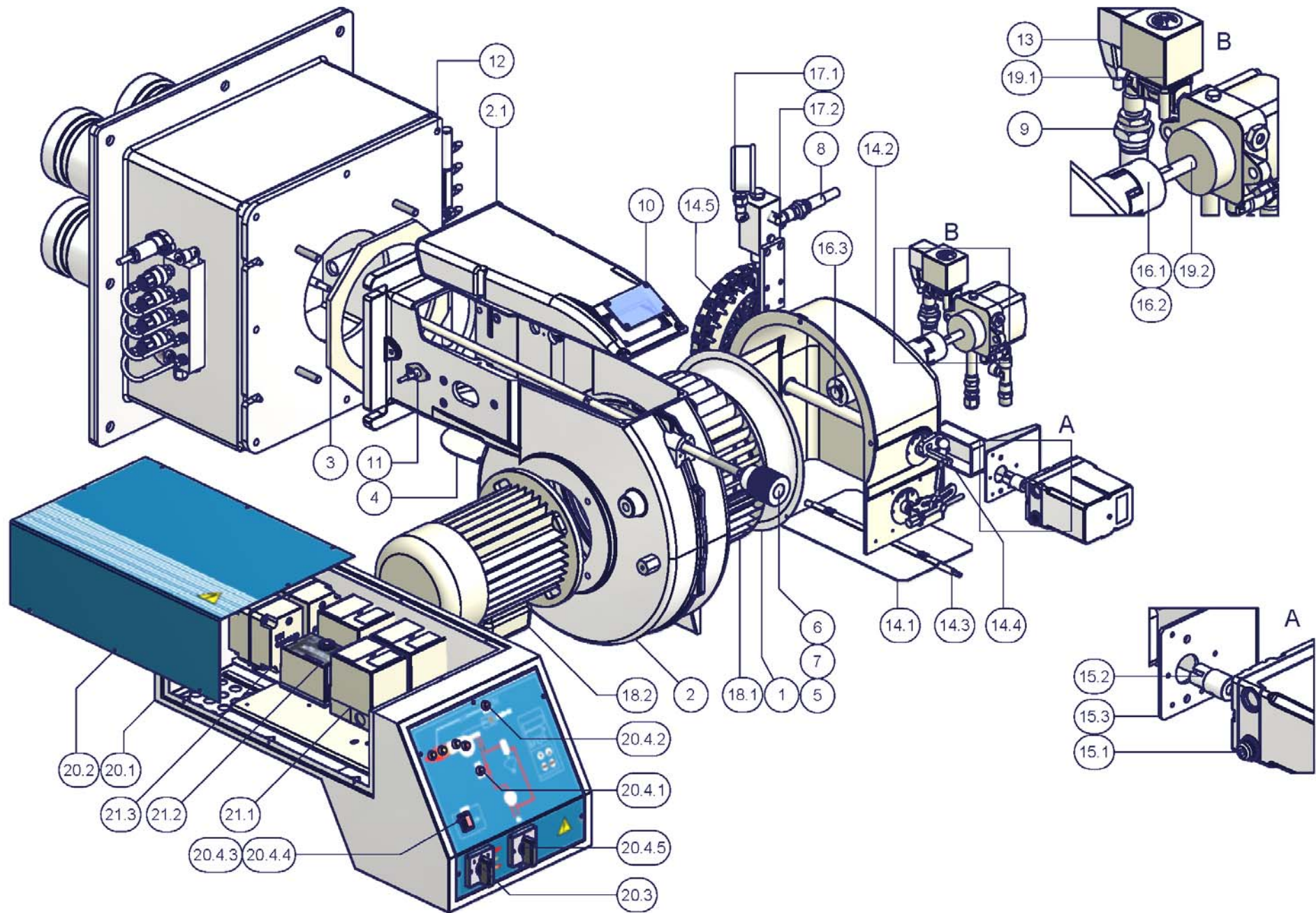
В случае утилизации горелки - выполнить процедуры, предусмотренные действующими нормативами по утилизации материалов.

ТАБЛИЦА ПРИЧИН НЕПОЛАДОК

НЕПОЛАДКИ / ПРИЧИНЫ	ГОРЕЛКА НЕ РОЗЖИГАЕТСЯ	ПОВТОРЕНИЕ ПРЕДВАРИТЕЛЬНОЙ ПРОДУВКИ	ДИЗЕЛЬНЫЙ НАСОС РАБОТАЕТ С ШУМОМ	ГОРЕЛКА НЕ ЗАПУСКАЕТСЯ И БЛОКИРУЕТСЯ	ГОРЕЛКА ЗАПУСКАЕТСЯ И БЛОКИРУЕТСЯ	ГОРЕЛКА НЕ ПЕРЕХОДИТ НА РЕЖИМ БОЛЬШОГО ПЛАМЕНИ	ГОРЕЛКА БЛОКИРУЕТСЯ ВО ВРЕМЯ РАБОТЫ	ГОРЕЛКА БЛОКИРУЕТСЯ И ПОВТОРЯЕТ ЦИКЛ ВО ВРЕМЯ РАБОТЫ
ОБЕСТОЧЕН ГЛАВНЫЙ ВЫКЛЮЧАТЕЛЬ	●							
ОТСОЕДИНЕНЫ ЛИНЕЙНЫЕ ПЛАВКИЕ ПРЕДОХРАНИТЕЛИ	●							
НЕИСПРАВЕН ТЕРМОСТАТ МАКСИМАЛЬНОГО ДАВЛЕНИЯ	●							●
СРАБАТЫВАНИЕ ТЕРМОРЕЛЕ ВЕНТИЛЯТОРА	●							
ОТСОЕДИНЕН ВСПОМОГАТЕЛЬНЫЙ ПЛАВКИЙ ПРЕДОХРАНИТЕЛЬ	●							
НЕИСПРАВЕН ЭЛЕКТРОННЫЙ БЛОК КОНТРОЛЯ ПЛАМЕНИ	●	●		●	●		●	
НЕИСПРАВЕН СЕРВОПРИВОД						●		
ДЫМЯЩЕЕСЯ ПЛАМЯ					●		●	
НЕИСПРАВЕН ЗАПАЛЬНЫЙ ТРАНСФОРМАТОР				●				
ЗАГРЯЗНЕН ИЛИ ПЛОХО УСТАНОВЛЕН ЗАПАЛЬНЫЙ ЭЛЕКТРОД				●				
ЗАГРЯЗНЕНО СОПЛО				●			●	
НЕИСПРАВЕН ДИЗЕЛЬНЫЙ ЭЛЕКТРОКЛАПАН				●			●	
ЗАГРЯЗНЕН ИЛИ НЕИСПРАВЕН ФОТОРЕЗИСТОР					●		●	
НЕИСПРАВЕН ТЕРМОСТАТ БОЛЬШОГО- МАЛОГО ПЛАМЕНИ						●		
ПЛОХОЕ РАСПОЛОЖЕНИЕ КУЛАЧКОВ СЕРВОПРИВОДА						●		
НИЗКОЕ ДАВЛЕНИЕ ДИЗЕЛЬНОГО ТОПЛИВА				●				
ЗАГРЯЗНЕНЫ ДИЗЕЛЬНЫЕ ФИЛЬТРЫ			●	●			●	

ДЕТАЛИРОВОЧНЫЙ ЧЕРТЕЖ ГОРЕЛКИ

ПОЛ	ОПИСАНИЕ
1	СРЕЗАННЫЙ КОНУС ПОДАЧИ ВОЗДУХА
2	УЛИТКА ГОРЕЛКИ
2.1	КРЫШКА
3	ПРОКЛАДКА ТЕПЛОГЕНЕРАТОРА
4	ЗАКРЫВАЮЩИЙ ДИСК ДРОССЕЛЬНОГО КЛАПАНА
5	ШТОК ДЛЯ РЕГУЛИРОВКИ ГОЛОВЫ СГОРАНИЯ
6	ГАЙКА КОЛЬЦА
7	ОПОРА
8	ГИБКИЙ ШЛАНГ
9	ГИБКИЙ ШЛАНГ
10	СМОТРОВОЕ СТЕКЛО
11	ФОТОРЕЗИСТОР
12	ГРУППА ГОЛОВ СГОРАНИЯ И СОПЕЛ
13	РАЗЪЕМ
14.1	КОРОБ ВОЗДУШНОЙ ЗАСЛОНКИ
14.2	ВОЗДУШНАЯ КОРОБКА
14.3	ОСЬ ВОЗДУШНОЙ ЗАСЛОНКИ
14.4	ОСЬ ВАРЬИРУЕМОГО СЕКТОРА
14.5	ВАРЬИРУЕМЫЙ СЕКТОР
15.1	СЕРВОПРИВОД
15.2	ОСЬ СЕРВОПРИВОДА
15.3	КРОНШТЕЙН В СБОРЕ
16.1	ПОЛУМУФТА
16.2	ПОЛУМУФТА
16.3	ПОЛУМУФТА
17.1	МАНОМЕТР
17.2	РЕГУЛЯТОР ДАВЛЕНИЯ
18.1	КРЫЛЬЧАТКА ВЕНТИЛЯТОРА
18.2	ДВИГАТЕЛЬ
19.1	ЭЛЕКТРОКЛАПАН ЖИДКОГО ТОПЛИВА
19.2	НАСОС
20.1	ЭЛЕКТРИЧЕСКОЩИТ
20.2	КРЫШКА
20.3	ПЕРЕКЛЮЧАТЕЛЬ
20.4.1	ЛАМПА
20.4.2	ЛАМПА
20.4.3	КНОПКА СБРОСА БЛОКИРОВКИ ПЛАМЕНИ
20.4.4	ЗАЩИТА
20.4.5	ПЕРЕКЛЮЧАТЕЛЬ
21.1	РЕЛЕ КОНТРОЛЯ ПЛАМЕНИ
21.2	ЭЛЕКТРОННЫЙ БЛОК КОНТРОЛЯ ПЛАМЕНИ
21.3	ЗАПАЛЬНЫЙ ТРАНСФОРМАТОР



ЗАПАСНЫЕ ЧАСТИ

Название	Код	Код
	PG60-VS	PG81-VS
ЭЛЕКТРОННЫЙ БЛОК КОНТРОЛЯ ПЛАМЕНИ KROM SCHROEDER IFW15	2020114	2020114
ЭЛЕКТРОННЫЙ БЛОК КОНТРОЛЯ ПЛАМЕНИ SIEMENS LOA	2020445	-
ЭЛЕКТРОННЫЙ БЛОК КОНТРОЛЯ ПЛАМЕНИ SIEMENS LMO	2020453	2020455
ЗАПАЛЬНЫЙ ЭЛЕКТРОД	2080283	2080259
ТРАНСФОРМАТОР	2170231	2170231
СОПЛО	30900H2	30900F5
КАБЕЛЬ ЗАПАЛЬНОГО ЭЛЕКТРОДА	6050159	6050159
ФОТОРЕЗИСТОР SIEMENS QRB	2510003	2510003
ФОТОЭЛЕМЕНТ KROM SCHROEDER UVS5	2510037	2510037
РЕГУЛЯТОР В КОМПЛЕКТЕ	2570054	2570054
ДВИГАТЕЛЬ ВЕНТИЛЯТОРА-НАСОСА	2180432	-
ДВИГАТЕЛЬ ВЕНТИЛЯТОРА	-	218025601
ДВИГАТЕЛЬ НАСОСА	-	2180201
НАСОС SUNTEC AJ6	2590103	-
НАСОС SUNTEC TA2	-	2590118
ФИЛЬТР ТОПЛИВА	2090025	2090025
СЕРВОПРИВОД BERGER STA12B3.41/6 3N32L	2480053	-
СЕРВОПРИВОД BERGER STM30	-	2480090
СЕРВОПРИВОД SIEMENS SQM40	-	24800A5
СЕРВОПРИВОД SIEMENS SQL33	-	2480007
ГОЛОВКА СГОРАНИЯ ГОРЕЛКИ	30601C8	30601C6
ФОРСУНКА	2610202	2610202
КРЫЛЬЧАТКА ВЕНТИЛЯТОРА	2150043	2150068
РЕЛЕ ДАВЛЕНИЯ ВОЗДУХА	-	2160065
ЭЛЕКТРОКЛАПАН	2190403	2190403
ГИБКИЙ ШЛАНГ L=1200 3/8"М X 3/8"F	2340002	-
ГИБКИЙ ШЛАНГ L=1500 3/4"М x 3/4"F	-	2340003
ГИБКИЙ ШЛАНГ L=600 3/8"	2340049	2340049
ГИБКИЙ ШЛАНГ L=640 1/2"М x 1/2"F	2340059	2340059
ГИБКИЙ ШЛАНГ L=640 1/8"М x 1/8"F	234FX36	234FX36
ГИБКИЙ ШЛАНГ L=640 1/4"М x 1/4"F	-	234FX39
ПЛАСТИНА ВАРЬИРУЕМОГО СЕКТОРА	2440013	2440013

Примечание: при заказе запчастей на горелку ВСЕГДА указывать в бланке заводской номер горелки!

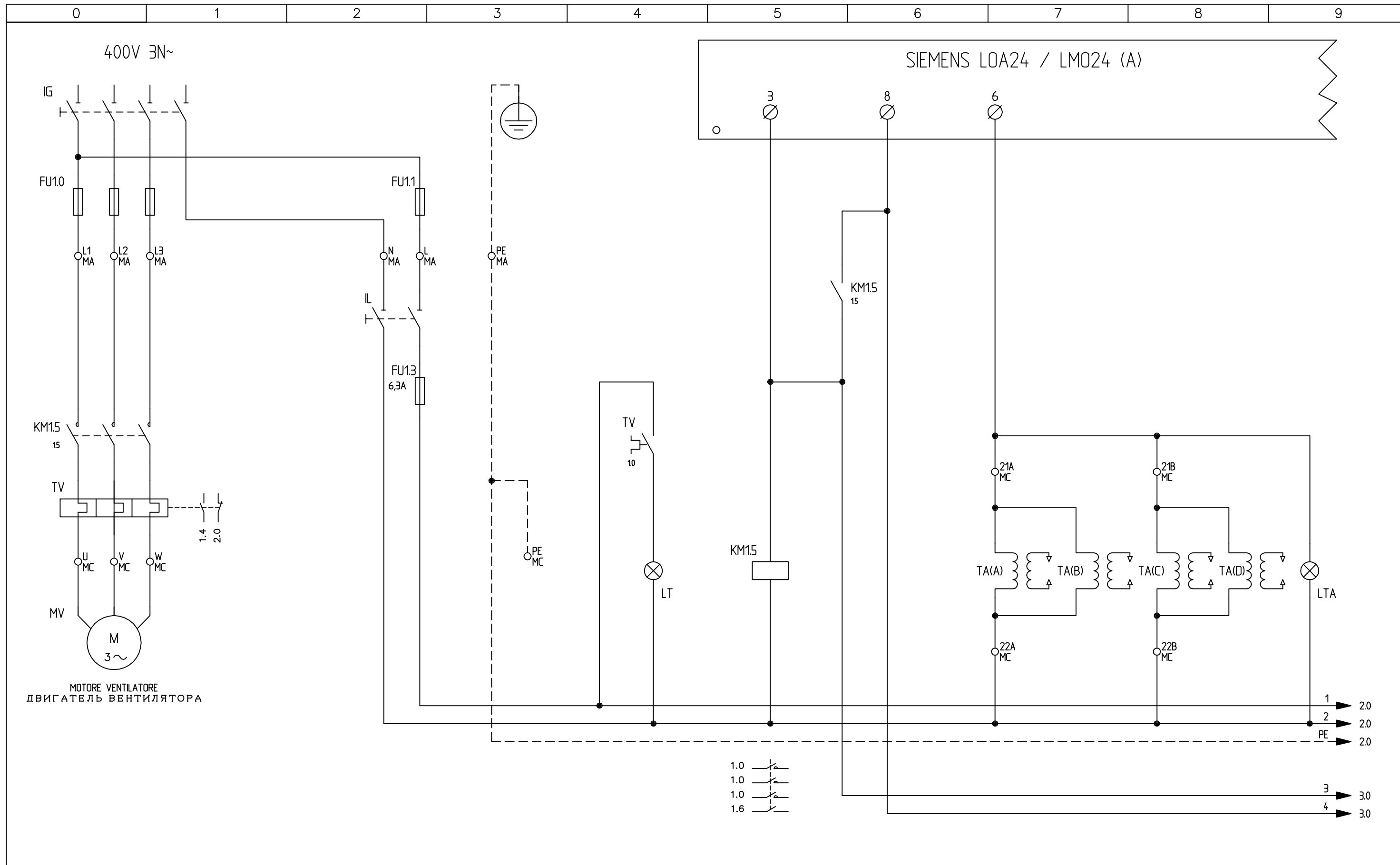
ЭЛЕКТРОСХЕМА


ВНИМАНИЕ:

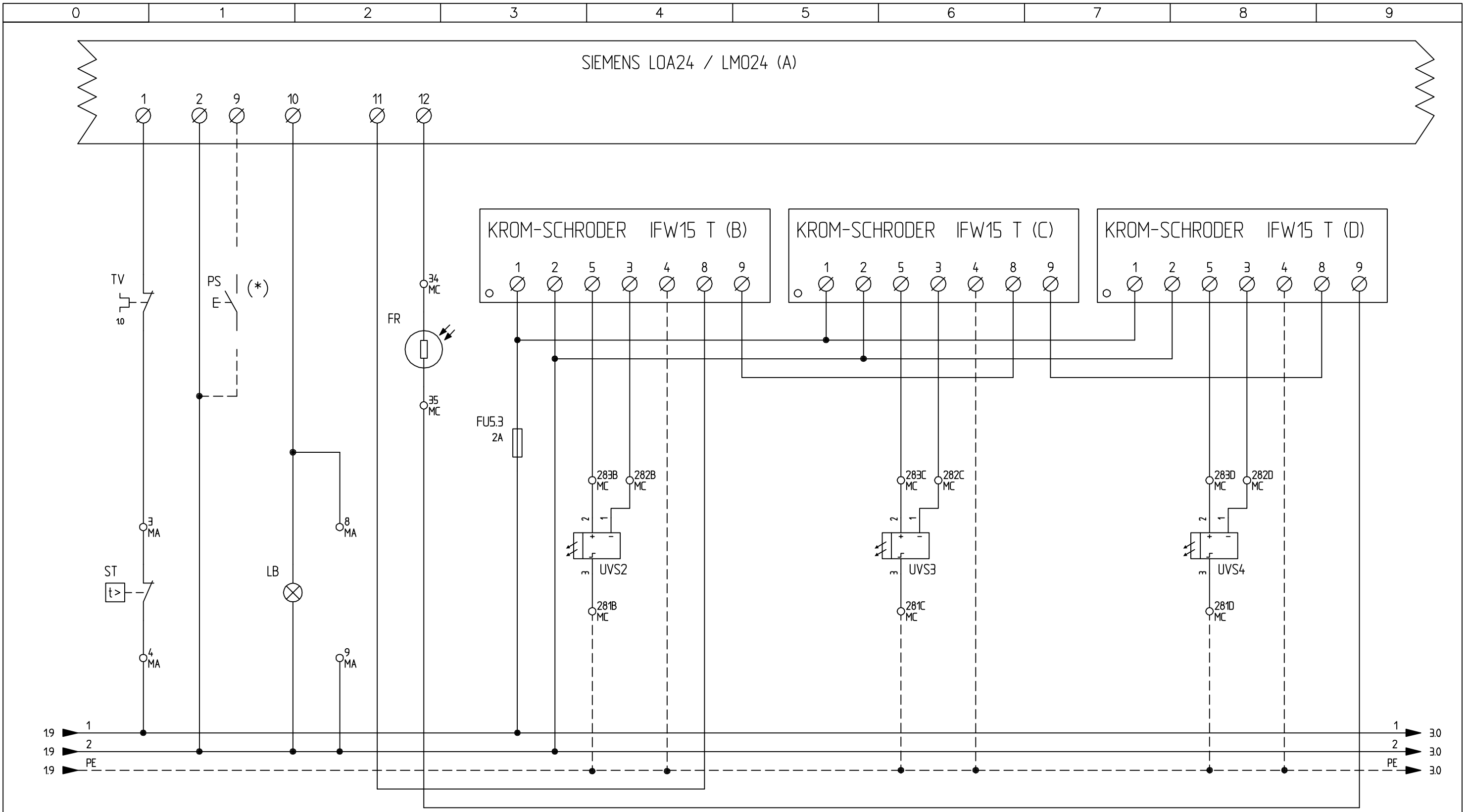
- 1 Электрическое питание 230/400V 50Гц 3N перем. тока
- 2 Не инвертировать фазу с нейтралью
- 3 Обеспечить хорошее заземление горелки

Код. 05-807 - PG60

Код. 09-346 - PG81



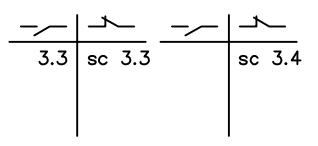
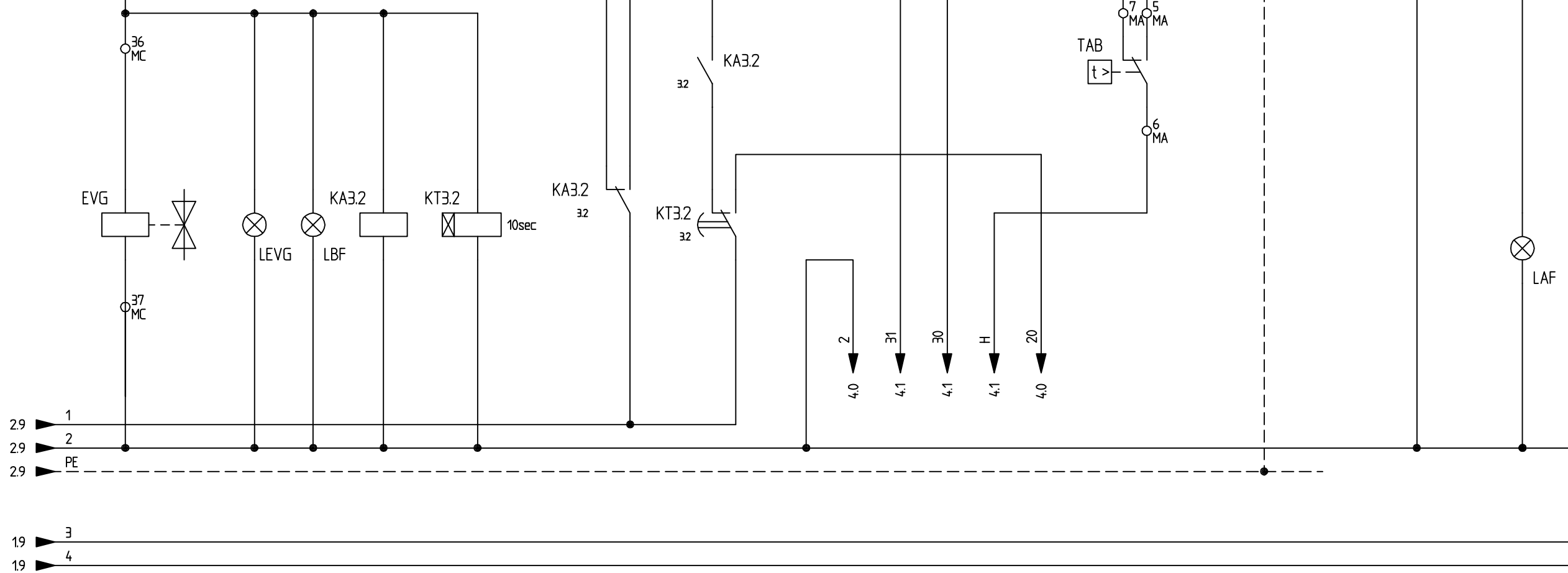
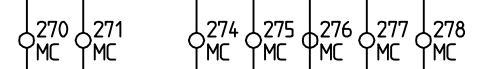
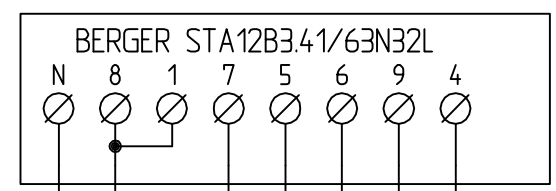
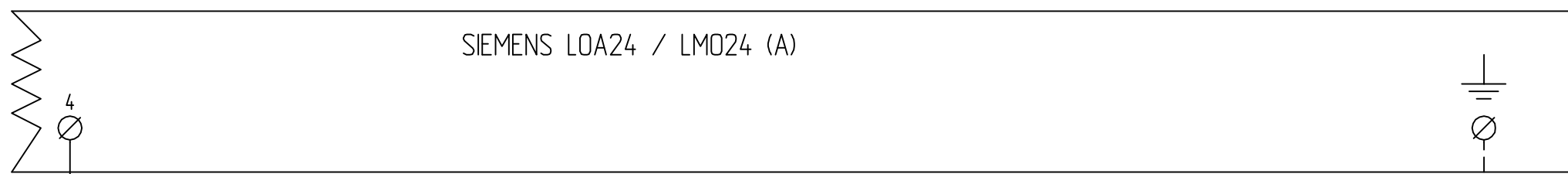
	Impianto	TIPO/TYPE PG60 MODELLO/MODEL G-.PR.x.RU.VS		Ordine		Data 08/05/2007	PREC.	FOGLIO
	Descrizione	VERSIONE "VS" "VS" VERSION		Commissa	Data Controllato 08/05/2007	Revisione 00	5	1
				Esecutore U. PINTON	Controllato S. MARCHETTI	Dis. N. 05 - 807	SEGUE	TOTALE
							2	6



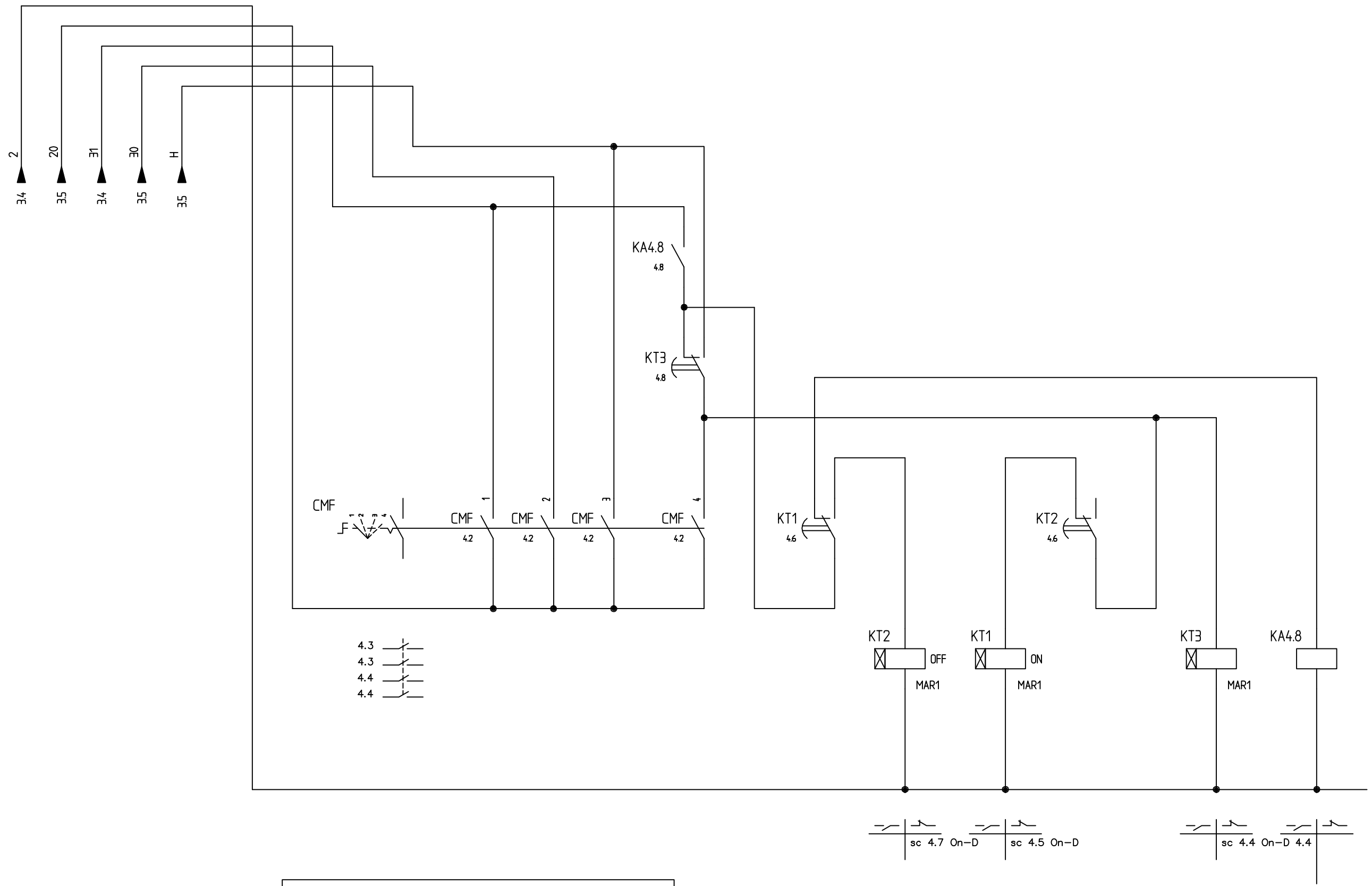
(*)

OPTIONAL (SOLO CON LMO24)
 ОПЦИЯ (С LMO24 ТОЛЬКО)

Data	08/05/2007	PREC.	FOGLIO
Revisione	00	1	2
Dis. N.	05 - 807	SEGUE	TOTALE
		3	6

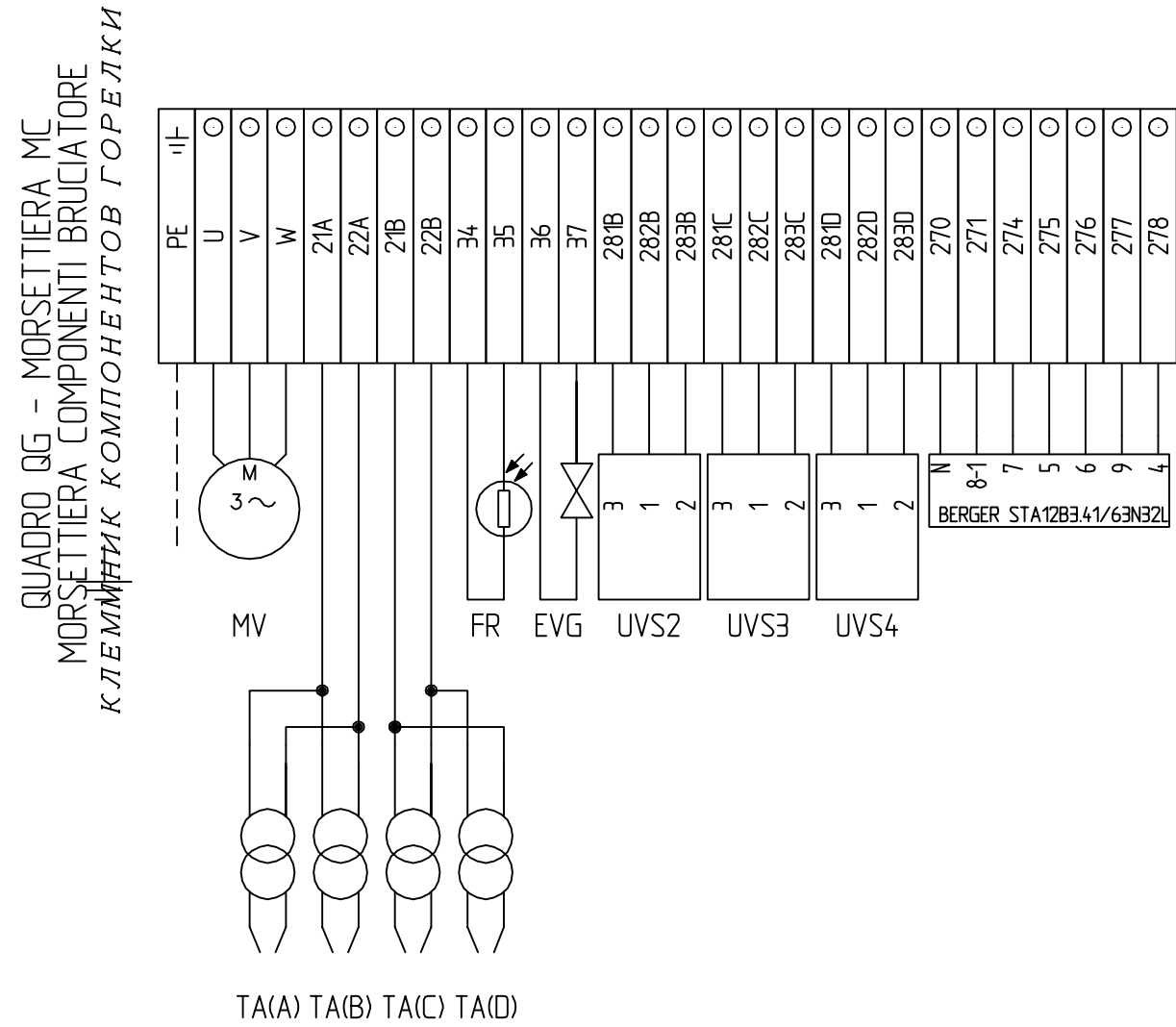
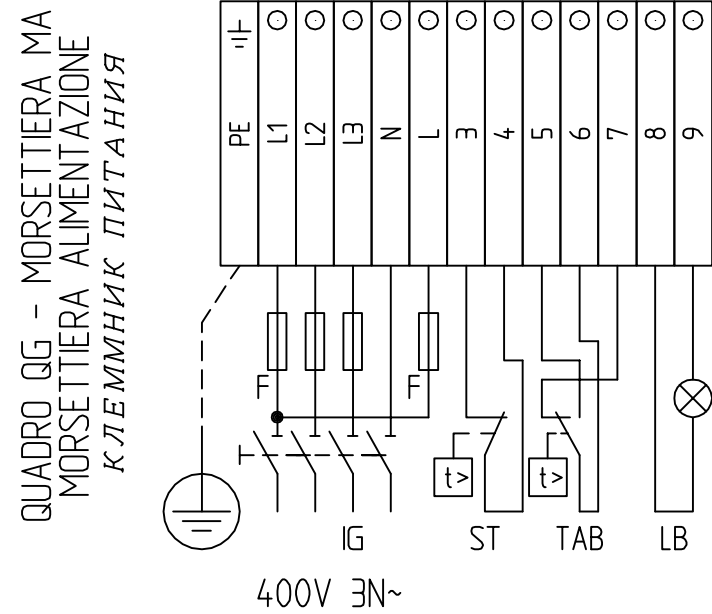


Data	08/05/2007	PREC.	FOGLIO
Revisione	00	2	3
Dis. N.	05 - 807	SEGUE	TOTALE
		4	6



CMF :
 1 - ALTA FIAMMA *БОЛЬШОЕ ПЛАМЯ*
 2 - BASSA FIAMMA *МАЛОЕ ПЛАМЯ*
 3 - AUTOMATICO *АВТОМАТ.*
 4 - AUMENTO LENTO *МЕДЛ. УВЕЛИЧЕНИЕ*

Data	08/05/2007	PREC.	FOGLIO
Revisione	00	3	4
Dis. N.	05 - 807	SEGUE	TOTALE
		5	6



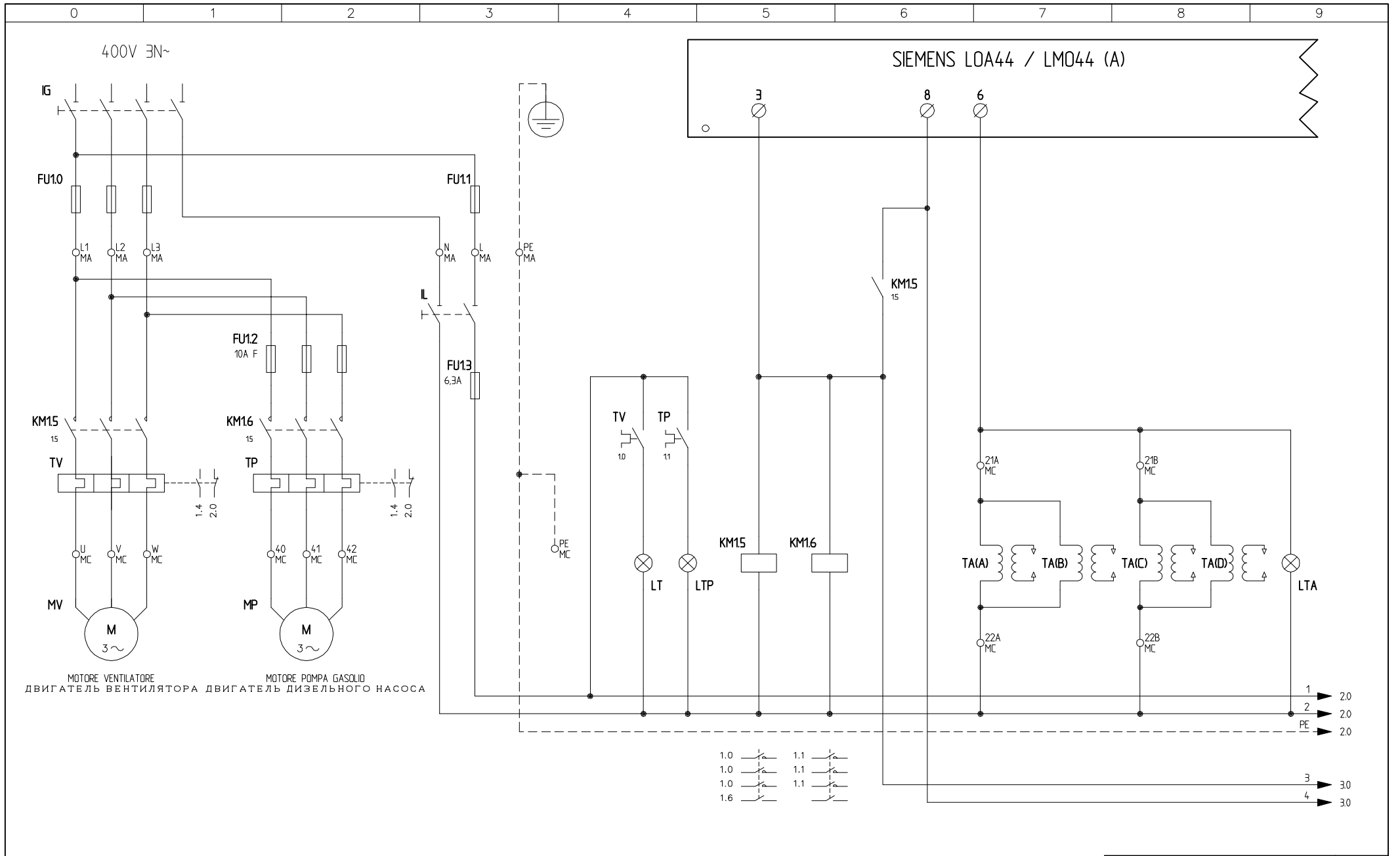
SERVOCOMANDO SERRANDA ARIA
СЕРВОПРИВОД ВОЗДУШНОЙ ЗАСЛОНКИ
BERGER STA12B3.41/63N32L

ST2 ALTA FIAMMA
БОЛЬШОЕ ПЛАМЯ
ST0 SOSTA E ACCENSIONE
ВЫЖИДАНИЕ И РОЗЖИГ
ST1 BASSA FIAMMA
МАЛОЕ ПЛАМЯ
MV CONSENSO ALLA PARTENZA
РАЗРЕШЕНИЕ НА НАЧАЛО РАБОТЫ

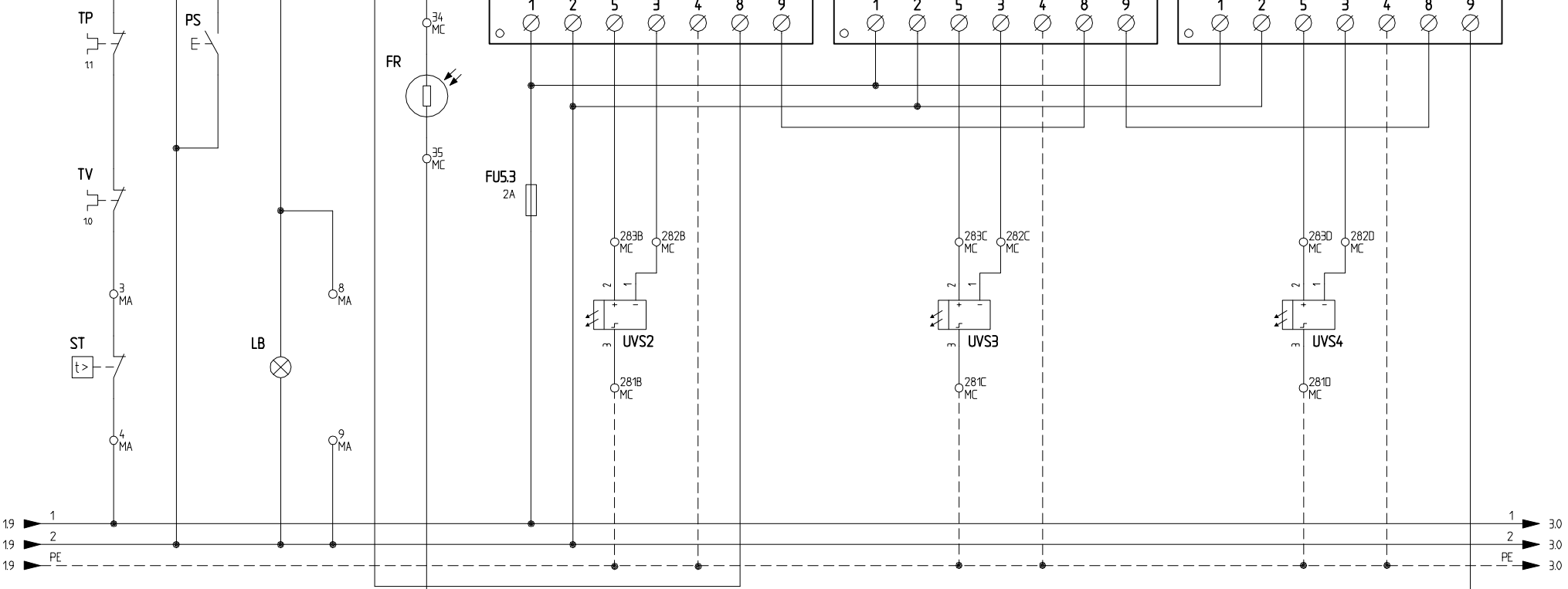
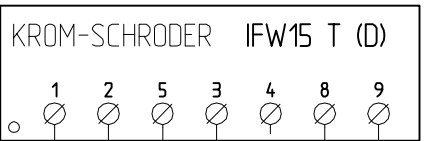
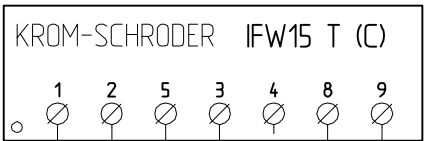
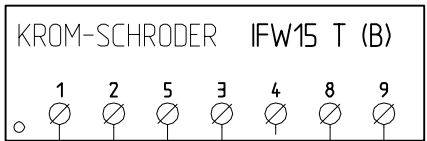
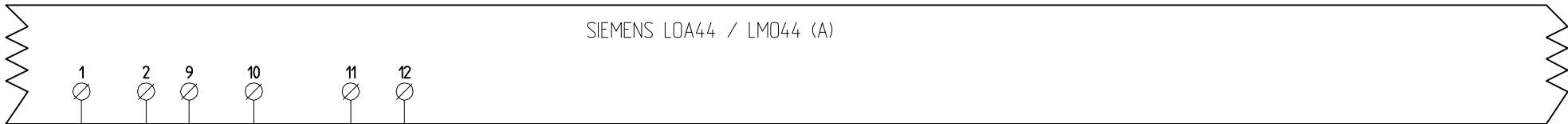
Data	08/05/2007	PREC.	FOGLIO
Revisione	00	4	5
Dis. N.	05 - 807	SEGUE	TOTALE
		6	6

0	1	2	3	4	5	6	7	8	9
SIGLA/ITEM	FOGLIO/SHEET	FUNZIONE			FUNCTION				
BERGER STA12B3.41/63N32L	3	SERVOCOMANDO SERRANDA ARIA			AIR DAMPER SERVO CONTROL				
CMF	4	COMMUT. MANUALE FUNZ. 0)FERMO 1)ALTA FIAMMA 2)BASSA FIAMMA 3)AUTOMATICO 4)AUMENTO LENTO			MANUAL SWITCH 0)OFF 1)HIGH FLAME 2)LOW FLAME 3)AUTOMATIC 4)SLOW INCREASE				
EVG	3	ELETTRORVALVOLA GASOLIO			ДИЗЕЛЬНЫЙ ЭЛЕКТРОКЛАПАН				
FR	2	FOTORESISTENZA RILEVAZIONE FIAMMA			КОНТРОЛЬНЫЙ ФОТОРЕЗИСТОР ПЛАМЕНИ				
FU1.1	1	FUSIBILE DI LINEA			ПЛАВКИЙ ПРЕДОХРАНИТЕЛЬ ЛИНИИ				
FU1.3	1	FUSIBILE LINEA AUSILIARI			ПЛАВКИЙ ПРЕДОХРАНИТЕЛЬ ЛИНИИ ВСПОМОГАТЕЛЬНОГО ОБОРУДОВАНИЯ				
FU5.3	2	FUSIBILE AUSILIARIO			ВСПОМОГАТЕЛЬНЫЙ ПЛАВКИЙ ПРЕДОХРАНИТЕЛЬ				
FU1.0	1	FUSIBILI DI LINEA			ПЛАВКИЕ ПРЕДОХРАНИТЕЛИ ЛИНИИ				
IFW15 T (B)	2	RELE' RILEVAZIONE FIAMMA			РЕЛЕ КОНТРОЛЯ ПЛАМЕНИ				
IFW15 T (C)	2	RELE' RILEVAZIONE FIAMMA			РЕЛЕ КОНТРОЛЯ ПЛАМЕНИ				
IFW15 T (D)	2	RELE' RILEVAZIONE FIAMMA			РЕЛЕ КОНТРОЛЯ ПЛАМЕНИ				
IG	1	INTERRUTTORE GENERALE			ОБЩИЙ ВЫКЛЮЧАТЕЛЬ				
IL	1	INTERRUTTORE LINEA AUSILIARI			ВЫКЛЮЧАТЕЛЬ ЛИНИИ ВСПОМОГАТЕЛЬНОГО ОБОРУДОВАНИЯ				
KA3.2	3	RELE' AUSILIARIO			ВСПОМОГАТЕЛЬНОЕ РЕЛЕ				
KA4.8	4	RELE' AUSILIARIO			ВСПОМОГАТЕЛЬНОЕ РЕЛЕ				
KM1.5	1	CONTATTORE MOTORE VENTILATORE			СЧЕТЧИК ЧАСОВ РАБОТЫ ДВИГАТЕЛЯ ВЕНТИЛЯТОРА				
KT1	4	RELE' TEMPORIZZATORE ON			РЕЛЕ ТАЙМЕРА ВКЛ				
KT2	4	RELE' TEMPORIZZATORE OFF			РЕЛЕ ТАЙМЕРА ОТКЛ				
KT3	4	RELE' TEMPORIZZATORE MODULAZIONE			РЕЛЕ ТАЙМЕРА МОДУЛЯЦИИ				
KT3.2	3	RELE' TEMPORIZZATORE			РЕЛЕ ТАЙМЕРА				
LAF	3	LAMPADA SEGNALAZIONE ALTA FIAMMA BRUCIATORE			СИГНАЛЬНАЯ ЛАМПОЧКА БОЛЬШОГО ПЛАМЕНИ ГОРЕЛКИ				
LB	2	LAMPADA SEGNALAZIONE BLOCCO FIAMMA			СИГНАЛЬНАЯ ЛАМПОЧКА БЛОКИРОВКИ ПЛАМЕНИ				
LBF	3	LAMPADA SEGNALAZIONE BASSA FIAMMA BRUCIATORE			СИГНАЛЬНАЯ ЛАМПОЧКА МАЛОГО ПЛАМЕНИ ГОРЕЛКИ				
LEVG	3	LAMPADA SEGNALAZIONE APERTURA EVG			СИГНАЛЬНАЯ ЛАМПОЧКА ОТКРЫТИЯ EVG				
LT	1	LAMPADA SEGNALAZIONE BLOCCO TERMICO MOTORE VENTILATORE			СИГНАЛЬНАЯ ЛАМПОЧКА БЛОКИРОВКИ ТЕРМОРЕЛЕ ДВИГАТЕЛЯ ВЕНТИЛЯТОРА				
LTA	1	LAMPADA SEGNALAZIONE TRASFORMATORE DI ACCENSIONE			СИГНАЛЬНАЯ ЛАМПОЧКА ЗАПАЛЬНОГО ТРАНСФОРМАТОРА				
MV	1	MOTORE VENTILATORE			ДВИГАТЕЛЬ ВЕНТИЛЯТОРА				
PS	2	PULSANTE SBLOCCO FIAMMA (SOLO CON LMO24)			КНОПКА СБРОСА БЛОКИРОВКИ ПЛАМЕНИ (ТОЛЬКО С LMO 24)				
SIEMENS LOA24 / LMO24 (A)	1	APPARECCHIATURA CONTROLLO FIAMMA			ЭЛЕКТРОННЫЙ БЛОК КОНТРОЛЯ ПЛАМЕНИ				
ST	2	SERIE TERMOSTATI/PRESSOSTATI			РЯД ТЕРМОСТАТОВ/РЕЛЕ ДАВЛЕНИЯ				
TA(A)	1	TRASFORMATORE DI ACCENSIONE			ЗАПАЛЬНЫЙ ТРАНСФОРМАТОР				
TA(B)	1	TRASFORMATORE DI ACCENSIONE			ЗАПАЛЬНЫЙ ТРАНСФОРМАТОР				
TA(C)	1	TRASFORMATORE DI ACCENSIONE			ЗАПАЛЬНЫЙ ТРАНСФОРМАТОР				
TA(D)	1	TRASFORMATORE DI ACCENSIONE			ЗАПАЛЬНЫЙ ТРАНСФОРМАТОР				
TAB	3	TERMOSTATO/PRESSOSTATO ALTA-BASSA FIAMMA			ТЕРМОСТАТ/РЕЛЕ ДАВЛЕНИЯ БОЛЬШОГО/МАЛОГО ПЛАМЕНИ				
TV	1	TERMICO MOTORE VENTILATORE			ТЕРМОРЕЛЕ ДВИГАТЕЛЯ ВЕНТИЛЯТОРА				
UVS2	2	SONDA UV RILEVAZIONE FIAMMA			УФ ДАТЧИК КОНТРОЛЯ ПЛАМЕНИ				
UVS3	2	SONDA UV RILEVAZIONE FIAMMA			УФ ДАТЧИК КОНТРОЛЯ ПЛАМЕНИ				
UVS4	2	SONDA UV RILEVAZIONE FIAMMA			УФ ДАТЧИК КОНТРОЛЯ ПЛАМЕНИ				

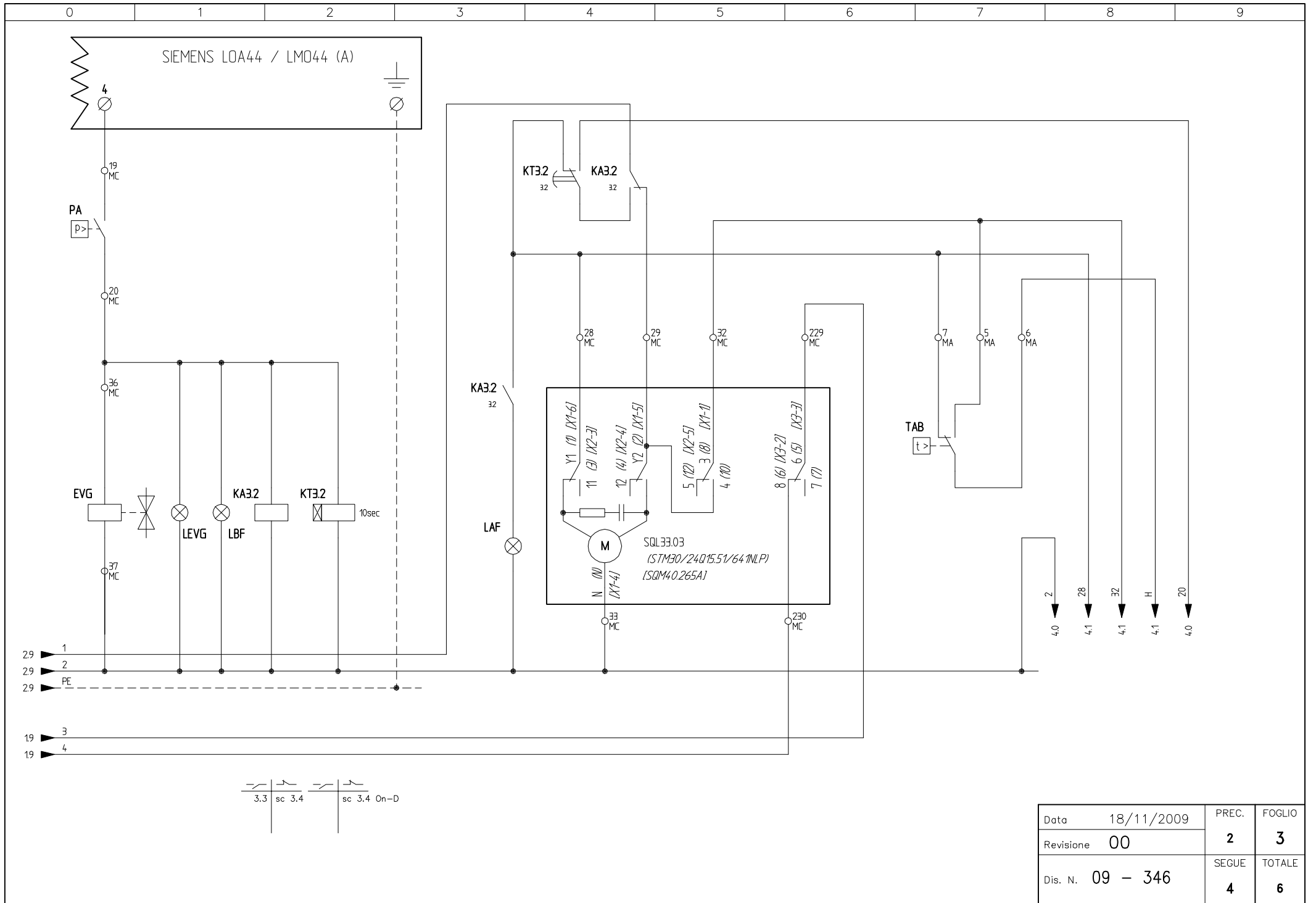
Data	08/05/2007	PREC.	FOGLIO
Revisione	00	5	6
Dis. N.	05 - 807	SEGUE	TOTALE
		/	6



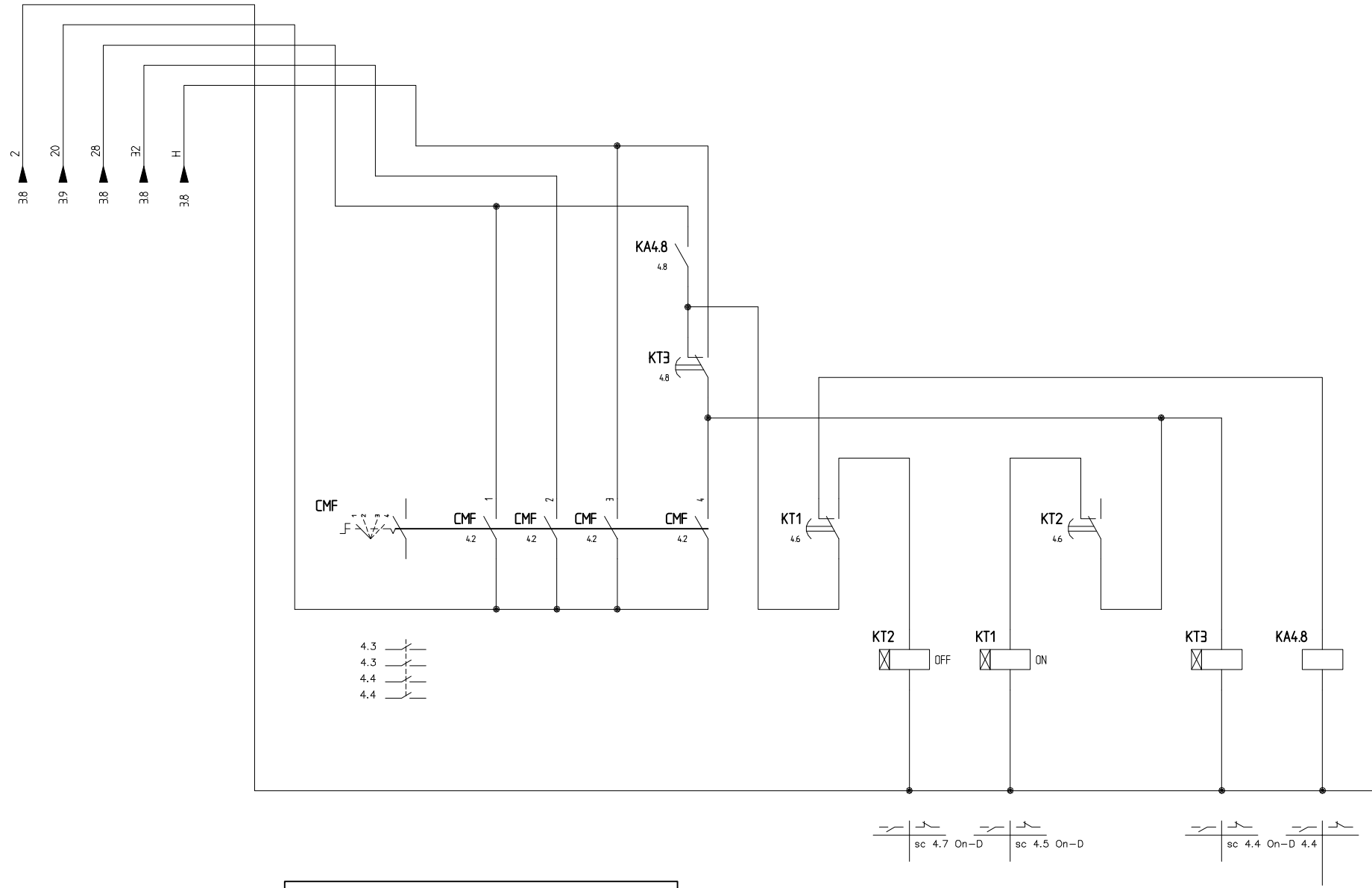
Data	18/11/2009	PREC.	FOGLIO
Revisione	00	/	1
Dis. N.	09 - 346	SEGUE	TOTALE
		2	6



Data	18/11/2009	PREC.	FOGLIO
Revisione	00	1	2
Dis. N.	09 - 346	SEGUE	TOTALE
		3	6



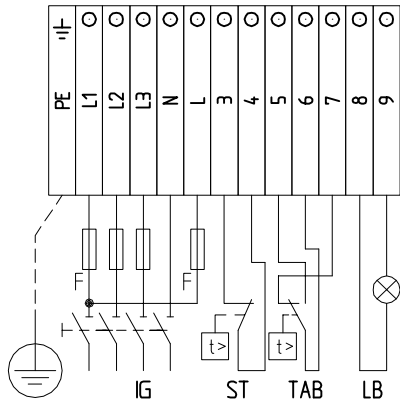
Data	18/11/2009	PREC.	FOGLIO
Revisione	00	2	3
Dis. N.	09 - 346	SEGUE	TOTALE
		4	6



CMF :
 1 - ALTA FIAMMA *БОЛЬШОЕ ПЛАМЯ*
 2 - BASSA FIAMMA *МАЛОЕ ПЛАМЯ*
 3 - AUTOMATICO *АВТОМАТ.*
 4 - AUMENTO LENTO *МЕДЛ. УВЕЛИЧЕНИЕ*

Data	18/11/2009	PREC.	FOGLIO
Revisione	00	3	4
Dis. N.	09 - 346	SEGUE	TOTALE
		5	6

QUADRO QG - MORSETTIERA MA
MORSETTIERA ALIMENTAZIONE
КЛЕММНИК ПИТАНИЯ



400V 3N~

CAMME SERVOCOMANDO

КУЛАЧКИ СЕРВОПРИВОДА

SQL33.03

- Y1 ALTA FIAMMA
БОЛЬШОЕ ПЛАМЯ
- Y2 SOSTA E ACCENSIONE
ВЫЖДАНИЕ И РОЗЖИГ
- 3 BASSA FIAMMA
МАЛОЕ ПЛАМЯ
- 6 CONSENSO ALLA PARTENZA
РАЗРЕШЕНИЕ НА НАЧАЛО РАБОТЫ

SERVOCOMANDO SERRANDA ARIA (ALTERNATIVO)

СЕРВОПРИВОД ВОЗДУШНОЙ ЗАСЛОНКИ (АЛЬТЕРНАТИВНЫЙ)

(STM30/24Q15.51/641NLP)

- I ALTA FIAMMA
БОЛЬШОЕ ПЛАМЯ
- II SOSTA E ACCENSIONE
ВЫЖДАНИЕ И РОЗЖИГ
- III BASSA FIAMMA
МАЛОЕ ПЛАМЯ
- V CONSENSO ALLA PARTENZA
РАЗРЕШЕНИЕ НА НАЧАЛО РАБОТЫ

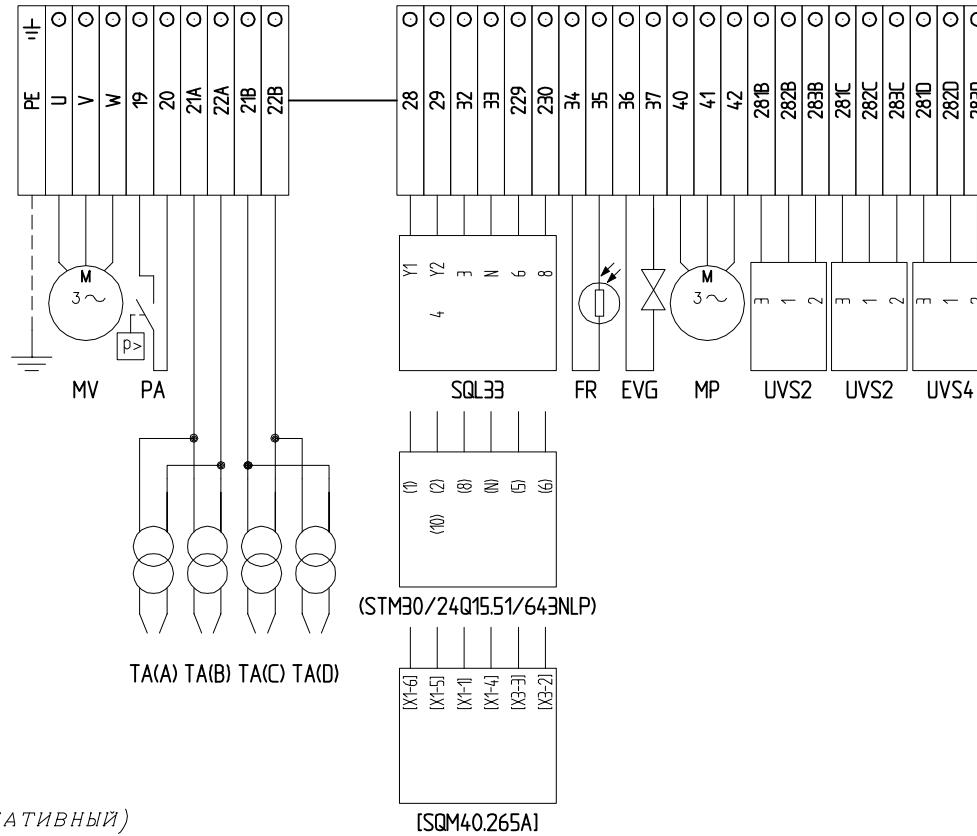
SERVOCOMANDO SERRANDA ARIA (ALTERNATIVO)

СЕРВОПРИВОД ВОЗДУШНОЙ ЗАСЛОНКИ (АЛЬТЕРНАТИВНЫЙ)

[SQM40.265A]

- I ALTA FIAMMA
БОЛЬШОЕ ПЛАМЯ
- II SOSTA E ACCENSIONE
ВЫЖДАНИЕ И РОЗЖИГ
- III BASSA FIAMMA
МАЛОЕ ПЛАМЯ
- VI CONSENSO ALLA PARTENZA
РАЗРЕШЕНИЕ НА НАЧАЛО РАБОТЫ

QUADRO QG - MORSETTIERA MC
MORSETTIERA COMPONENTI BRUCIATORE
КЛЕММНИК КОМПОНЕНТОВ ГОРЕЛКИ



TA(A) TA(B) TA(C) TA(D)

(STM30/24Q15.51/643NLP)

[SQM40.265A]

Data	18/11/2009	PREC.	FOGLIO
Revisione	00	4	5
Dis. N.	09 - 346	SEGUE	TOTALE
		6	6

0	1	2	3	4	5	6	7	8	9	
SIGLA/ITEM	FOGLIO/SHEET	FUNZIONE	FUNCTION							
(STM30/24Q15.51/641NLP)	3	SERVOCOMANDO SERRANDA ARIA (ALTERNATIVO)	СЕРВОПРИВОД ВОЗДУШНОЙ ЗАСЛОНКИ (АЛЬТЕРНАТИВНЫЙ)							
[SQM40.265A]	3	SERVOCOMANDO SERRANDA ARIA (ALTERNATIVO)	СЕРВОПРИВОД ВОЗДУШНОЙ ЗАСЛОНКИ (АЛЬТЕРНАТИВНЫЙ)							
CMF	4	COMMUT. MANUALE FUNZ. 0)FERMO 1)ALTA FIAMMA 2)BASSA FIAMMA 3)AUTOMATICO 4)AUMENTO LENTO	MANUAL SWITCH 0)OFF 1)HIGH FLAME 2)LOW FLAME 3)AUTOMATIC 4)SLOW INCREASE							
EVG	3	ELETTROVALVOLA GASOLIO	ДИЗЕЛЬНЫЙ ЭЛЕКТРОКЛАПАН							
FR	2	FOTORESISTENZA RILEVAZIONE FIAMMA	КОНТРОЛЬНЫЙ ФОТОРЕЗИСТОР ПЛАМЕНИ							
FU1.0	1	FUSIBILI DI LINEA	ПЛАВКИЕ ПРЕДОХРАНИТЕЛИ ЛИНИИ							
FU1.1	1	FUSIBILE DI LINEA	ПЛАВКИЙ ПРЕДОХРАНИТЕЛЬ ЛИНИИ							
FU1.2	1	FUSIBILI LINEA POMPA GASOLIO	ПЛАВКИЕ ПРЕДОХРАНИТЕЛИ ЛИНИИ ДИЗЕЛЬНОГО НАСОСА							
FU1.3	1	FUSIBILE LINEA AUSILIARI	ПЛАВКИЙ ПРЕДОХРАНИТЕЛЬ ЛИНИИ ВСПОМОГАТЕЛЬНОГО ОБОРУДОВАНИЯ							
FU5.3	2	FUSIBILE AUSILIARIO	ВСПОМОГАТЕЛЬНЫЙ ПЛАВКИЙ ПРЕДОХРАНИТЕЛЬ							
IFW15 T (B)	2	RELE' RILEVAZIONE FIAMMA	РЕЛЕ КОНТРОЛЯ ПЛАМЕНИ							
IFW15 T (C)	2	RELE' RILEVAZIONE FIAMMA	РЕЛЕ КОНТРОЛЯ ПЛАМЕНИ							
IFW15 T (D)	2	RELE' RILEVAZIONE FIAMMA	РЕЛЕ КОНТРОЛЯ ПЛАМЕНИ							
IG	1	INTERRUTTORE GENERALE	ОБЩИЙ ВЫКЛЮЧАТЕЛЬ							
IL	1	INTERRUTTORE LINEA AUSILIARI	ВЫКЛЮЧАТЕЛЬ ЛИНИИ ВСПОМОГАТЕЛЬНОГО ОБОРУДОВАНИЯ							
KA3.2	3	RELE' AUSILIARIO	ВСПОМОГАТЕЛЬНОЕ РЕЛЕ							
KA4.8	4	RELE' AUSILIARIO	ВСПОМОГАТЕЛЬНОЕ РЕЛЕ							
KM1.5	1	CONTATTORE MOTORE VENTILATORE	СЧЕТЧИК ЧАСОВ РАБОТЫ ДВИГАТЕЛЯ ВЕНТИЛЯТОРА							
KM1.6	1	CONTATTORE MOTORE POMPA GASOLIO	СЧЕТЧИК ЧАСОВ РАБОТЫ ДВИГАТЕЛЯ ДИЗЕЛЬНОГО НАСОСА							
KT1	4	RELE' TEMPORIZZATORE ON	РЕЛЕ ТАЙМЕРА ВКЛ							
KT2	4	RELE' TEMPORIZZATORE OFF	РЕЛЕ ТАЙМЕРА ОТКЛ							
KT3	4	RELE' TEMPORIZZATORE MODULAZIONE	РЕЛЕ ТАЙМЕРА МОДУЛЯЦИИ							
KT3.2	3	RELE' TEMPORIZZATORE	РЕЛЕ ТАЙМЕРА							
LAF	3	LAMPADA SEGNALAZIONE ALTA FIAMMA BRUCIATORE	СИГНАЛЬНАЯ ЛАМПОЧКА БОЛЬШОГО ПЛАМЕНИ ГОРЕЛКИ							
LB	2	LAMPADA SEGNALAZIONE BLOCCO FIAMMA	СИГНАЛЬНАЯ ЛАМПОЧКА БЛОКИРОВКИ ПЛАМЕНИ							
LBF	3	LAMPADA SEGNALAZIONE BASSA FIAMMA BRUCIATORE	СИГНАЛЬНАЯ ЛАМПОЧКА МАЛОГО ПЛАМЕНИ ГОРЕЛКИ							
LEVG	3	LAMPADA SEGNALAZIONE APERTURA EVG	СИГНАЛЬНАЯ ЛАМПОЧКА ОТКРЫТИЯ EVG							
LT	1	LAMPADA SEGNALAZIONE BLOCCO TERMICO MOTORE VENTILATORE	СИГНАЛЬНАЯ ЛАМПОЧКА БЛОКИРОВКИ ТЕРМОРЕЛЕ ДВИГАТЕЛЯ ВЕНТИЛЯТОРА							
LTA	1	LAMPADA SEGNALAZIONE TRASFORMATORE DI ACCENSIONE	СИГНАЛЬНАЯ ЛАМПОЧКА ЗАПАЛЬНОГО ТРАНСФОРМАТОРА							
LTP	1	LAMPADA SEGNALAZIONE BLOCCO TERMICO POMPA	СИГНАЛЬНАЯ ЛАМПОЧКА БЛОКИРОВКИ ТЕРМОРЕЛЕ НАСОСА							
MP	1	MOTORE POMPA GASOLIO	ДВИГАТЕЛЬ ДИЗЕЛЬНОГО НАСОСА							
MV	1	MOTORE VENTILATORE	ДВИГАТЕЛЬ ВЕНТИЛЯТОРА							
PA	3	PRESSOSTATO ARIA COMBURENTE	РЕЛЕ ДАВЛЕНИЯ ВОЗДУХА ГОРЕНИЯ							
PS	2	PULSANTE SBLOCCO FIAMMA	КНОПКА СБРОСА БЛОКИРОВКИ ПЛАМЕНИ							
SIEMENS L0A44 / LM044 (A)	1	APPARECCHIATURA CONTROLLO FIAMMA	ЭЛЕКТРОННЫЙ БЛОК КОНТРОЛЯ ПЛАМЕНИ							
SQL33.03	3	SERVOCOMANDO SERRANDA ARIA	СЕРВОПРИВОД ВОЗДУШНОЙ ЗАСЛОНКИ							
ST	2	SERIE TERMOSTATI/PRESSOSTATI	РЯД ТЕРМОСТАТОВ/РЕЛЕ ДАВЛЕНИЯ							
TA(A)	1	TRASFORMATORE DI ACCENSIONE	ЗАПАЛЬНЫЙ ТРАНСФОРМАТОР							
TA(B)	1	TRASFORMATORE DI ACCENSIONE	ЗАПАЛЬНЫЙ ТРАНСФОРМАТОР							
TA(C)	1	TRASFORMATORE DI ACCENSIONE	ЗАПАЛЬНЫЙ ТРАНСФОРМАТОР							
TA(D)	1	TRASFORMATORE DI ACCENSIONE	ЗАПАЛЬНЫЙ ТРАНСФОРМАТОР							
TAB	3	TERMOSTATO/PRESSOSTATO ALTA-BASSA FIAMMA	ТЕРМОСТАТ/РЕЛЕ ДАВЛЕНИЯ БОЛЬШОГО/МАЛОГО ПЛАМЕНИ							
TP	1	TERMICO MOTORE POMPA GASOLIO	ТЕРМОРЕЛЕ ДВИГАТЕЛЯ ДИЗЕЛЬНОГО НАСОСА							
TV	1	TERMICO MOTORE VENTILATORE	ТЕРМОРЕЛЕ ДВИГАТЕЛЯ ВЕНТИЛЯТОРА							
UVS2	2	SONDA UV RILEVAZIONE FIAMMA	УФ ДАТЧИК КОНТРОЛЯ ПЛАМЕНИ							
UVS3	2	SONDA UV RILEVAZIONE FIAMMA	УФ ДАТЧИК КОНТРОЛЯ ПЛАМЕНИ							
UVS4	2	SONDA UV RILEVAZIONE FIAMMA	УФ ДАТЧИК КОНТРОЛЯ ПЛАМЕНИ							
							Data	18/11/2009	PREC.	FOGLIO
							Revisione	00	5	6
							Dis. N.	09 - 346	SEQUE	TOTALE
								/		6

ОБОРУДОВАНИЕ УПРАВЛЕНИЯ И КОНТРОЛЯ SIEMENS ДЛЯ ГОРЕЛОК НА ДИЗЕЛЬНОМ/ЖИДКОМ БИОТОПЛИВЕ LOA24

Назначение

Предохранительные устройства серии LOA... предназначены, вместе с фоторезисторами QRB..., для запуска и управления горелками на дизельном топливе с наддувом воздуха, небольшой мощности, расходом макс. 30 кг/ч в соответствии со стандартом DIN 4787.

Замена LAI... и LAB...

Устройства типа LOA... могут использоваться для замены приборов управления и контроля LAI... и LAB1 с использованием переходника KF8819 без изменения электрических подключений. Благодаря меньшим размерам, чем у LOA..., при использовании этого переходника габаритные размеры остаются практически такими же, не меняется и положение кнопки разблокировки.

Исполнение устройств

Устройства имеют муфтовое исполнение и могут устанавливаться в любое положение: на горелку, в электроцит или в щит управления. Кожух выполнен из синтетического ударостойкого жаропрочного материала и содержит:

- тепловое программирующее устройство, действующее на систему управления с множественным переключением, с компенсацией температуры окружающей среды

- усилитель сигнала пламени с соответствующим реле пламени сигнальной лампочкой блокирующего останова и соответствующей кнопкой разблокировки (герметично).

Цоколь, также выполненный из ударостойкого жаропрочного пластика, включает, помимо 12 соединительных клемм:

- 3 клеммы нейтрали, подключенные к клемме 2
- 4 клеммы заземления, предназначенные для заземления горелки
- запасные клеммы с номерами "31" и "32".

Цоколь предусматривает два сквозных отверстия в дне для прохождения кабелей; еще 5 сквозных отверстий с резьбовым соединением для кабельных муфт PG11 или sUNP для неметаллических муфт расположены на сальнике подвижного типа, одно с каждой стороны и 3 в передней части. По бокам цоколя расположены две металлические шпонки упругого типа для крепления устройства. Для демонтажа достаточно слегка нажать отверткой в щель в крепежной направляющей.

Базовые размеры цоколя точно соответствуют базовым размерам типов LAB/LAI. Остаются без изменений: положение и диаметр кнопки разблокировки, двух крепежных винтов и фланца заземления горелки.

Предохранитель от низкого напряжения

Устройства управления и контроля с предохранителем против понижения напряжения сети имеют особую электронную схему, поэтому когда напряжение падает до <165 В~, блокируется включение горелки или, без освобождения топлива, выполняется блокирующий останов.

Подключение и график программы

Для правильного электрического подключения обязательно следует соблюдать местные нормы и инструкции по монтажу и запуску фирмы-изготовителя горелки.

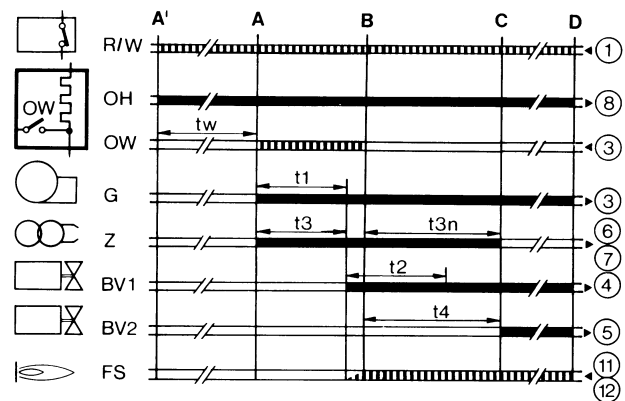
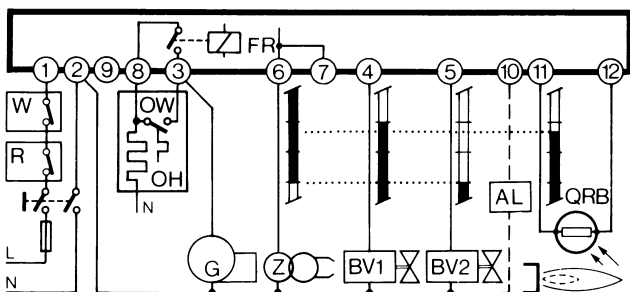
Условные обозначения программы

- Выходные сигналы устройства
- ▨ Необходимые сигналы на входе
- A' Начало запуска горелок с подогревателем дизтоплива "OH"
- A Начало запуска горелок без подогревателя дизтоплива
- B Наличие пламени
- C Нормальная работа
- D Останов регулирования при помощи "R"
- tw Время подогрева солярки до разрешения работы контактом "OW"
- t1 Время предварительной вентиляции (13 с)
- t3 Время до зажигания (13 с)
- t2 Предохранительное время (10 с)
- t3n Время после зажигания (15 с)
- t4 интервал между наличием пламени и включением 2-ого клапана на клемме 5

Внутренняя схема

- AL Оптическое сигнальное устройство
- BV.. Топливный клапан
- EK кнопка разблокировки
- FR контакты реле пламени
- fr контакты реле пламени
- FS сигнал наличия пламени
- G двигатель горелки
- K якорек реле пламени для удерживания органа управления
- "tz1" при сигнале преждевременного пламени или для его включения при правильном сигнале пламени
- OH подогреватель дизельного топлива
- OW контакт разрешения работы
- QRB фоторезистор (детектор пламени)
- R термостат или реле давления
- TZ программирующее термоэлектрическое устройство (биметаллическая система)
- tz... контакты "TZ"
- V усилитель сигнала пламени
- W термостат или предохранительное реле давления
- Z трансформатор зажигания

**Эти устройства являются предохранительными устройствами!
При любом нарушении их целостности последствия могут быть непредсказуемы!
Не открывайте их!**



Технические характеристики

Напряжение	220 В - 15%...240 В + 10% или 100 В - 15%...110 В + 10%
Частота	50...60 Гц, ±6%
Внешний плавкий предохранитель	10А макс., медленное срабатывание
Предел контактов:	
- клемма 1	5А
- клемма 3	5А (включая потребление двигателя и подогревателя солярки)
Предел клемм	
- клеммы 4, 5 и 10	1А
- клеммы 6 и 7	2А
- клемма 8	5А
Потребление	ок. 3 ВА
Класс защиты	IP40
Допустимая температура:	
- рабочая	-20...+60°C
- транспортировки и хранения	-50...+60°C
Монтажное положение	любое
Масса (вес)	устройств 180 г цоколь 80 г дополнительные принадлежности AGK... 12 г

Команды при неполадках в работе

Посторонний свет / преждевременное зажигание

При предварительной вентиляции и/или предварительном зажигании не должно подаваться каких-либо сигналов пламени. Если же такой сигнал поступает, например, ввиду преждевременного зажигания вследствие плохой герметичности электроклапана, внешнего освещения, короткого замыкания в фоторезисторе или соединительном проводе, неполадкой на усилителе сигнала пламени и т.д., то по истечении времени продувки и безопасной работы, блок контроля блокирует горелку и препятствует притоку топлива даже во время периода безопасной работы.

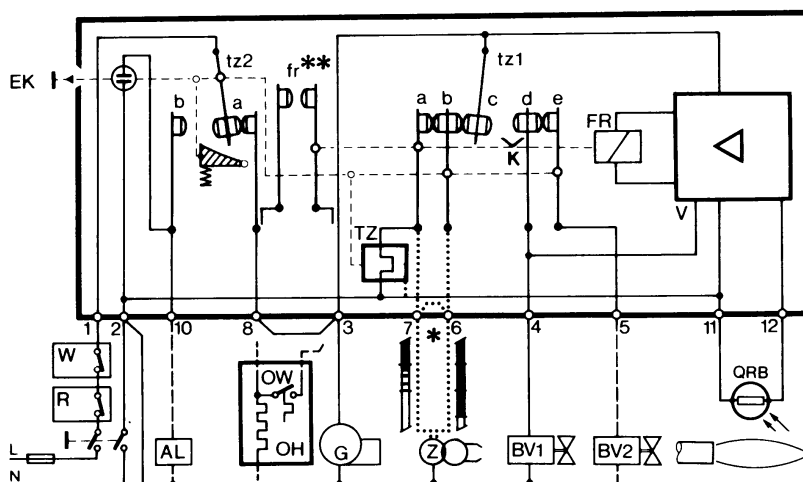
Отсутствие пламени

В отсутствие пламени по завершении предохранительного времени устройство сразу же выполняет блокирующий останов.

Отсутствие пламени при работе

При отсутствии пламени при работе устройство прерывает подачу топлива и автоматически повторяет новую программу запуска: по истечении времени "t4" программа запуска завершается.

При каждом предохранительном останове за менее, чем 1 с, отключается напряжение от клемм 3-8 и 11; одновременно при помощи клеммы 10 можно дистанционно передать сигнал блокирующего останова. Разблокировка устройства возможна приблизительно через 50 с после блокирующего останова.



ОБОРУДОВАНИЕ ДЛЯ КОНТРОЛЯ НАЛИЧИЯ ПЛАМЕНИ SIEMENS LMO14 - LMO24 - LMO44

Оборудование для контроля наличия пламени LMO... предназначено для запуска и контроля горелок на солярке, одно- или двухступенчатых, с принудительной тягой, с прерывистой работой. Желтое пламя контролируется детекторами с фоторезистором QRB..., синее пламя - детекторами QRC... С точки зрения габаритов, электрических подключений и детекторов пламени серия LMO... идентична устройствам для контроля наличия пламени LOA...

Обязательные условия для запуска

- Прибор для контроля наличия пламени разблокирован
- Все разрешения линии подачи питания замкнуты
- Не наблюдается понижение напряжения
- Детектор пламени находится в темноте, отсутствует любой посторонний свет

Предохранитель от низкого напряжения

- Если при нормальной работе напряжение опускается ниже около 165 В, прибор выполняет предохранительный останов.
- Когда напряжение превышает около 175 В, прибор запускается автоматически.

Контроль времени срабатывания подогревателя солярки

Если разрешительный контакт подогревателя дизтоплива не закроется в течение 10 минут, блок контроля пламени заблокируется.

Прерывистая работа

После не более суток непрерывной работы прибор выполняет автоматический предохранительный останов, а затем снова запускается.

Последовательность команд при неисправности

При блокировке сразу же отключаются выходы топливных клапанов и зажигания (<1 секунды).

Причина	Способ устранения
После отключения напряжения	Повторный запуск
После того, как напряжение упало ниже минимально допустимого порога	Повторный запуск
В случае преждевременной подачи сигнала пламени или дефектного сигнала в течение "t1" (времени предварительной вентиляции)	Блокирующий останов по истечении «t1»
В случае преждевременной подачи сигнала пламени или дефектного сигнала в течение "tw" (времени подогрева)	Запрещается запуск, блокирующий останов через не более 40 секунд
Если горелка не зажигается за время "TSA"	Блокируется по истечении "TSA"
При отсутствии пламени при работе	Макс. 3 повторения цикла запуска, после которых следует блокировка пламени.
Контакт разрешения подогревателя солярки не замыкается за 10 минут.	Блокирующий останов

Блокирующий останов

При блокировке прибор LMO остается заблокированным (блокировка не может быть изменена) и включается красная сигнальная лампочка. При отключении напряжения прибор реагирует так же.

Разблокировка горелки

При блокировке можно сразу же разблокировать прибор для контроля наличия пламени. Достаточно удерживать нажатой кнопку разблокировки в течение ок. 1 секунды (<3 секунд).

Программа зажигания с LMO24.113A2

При отсутствии пламени в течение времени "TSA" горелка снова включается, но не после истечения "TSAmax." Поэтому в течение времени TSA можно выполнить несколько попыток зажигания (см. "Последовательность цикла").

Предел повторений

Если при работе наблюдается отсутствие пламени, прибор повторяет цикл запуска максимум три раза. Если при работе пламя отключается в четвертый раз, горелка блокируется. Отсчет повторений начинается снова при каждом зажигании, управляемом "R-W-SB".

Работа

Кнопка разблокировки "ЕК..." это ключевой элемент для разблокировки прибора для контроля наличия пламени и для подключения /отключения функций диагностики.

Трехцветный светодиод является ключевым элементом для визуальной индикации диагностики и диагностики интерфейса.

- s Красный
- l Желтый
- o Зеленый

Таблица цветовых кодов		
Состояние	Код цвета	Цвет
Подогреватель солярки работает, время ожидания "tw"	llllllllll	Желтый
Этап зажигания, контролируемое зажигание	lmlmlmlml	Желтый – выключен
Работа, нормальное пламя	oooooooooooo	Зеленый
Работа, пламя не в порядке	omomomomomo	Зеленый выключен
Понижение напряжения	lslslslslsl	Желтый – Красный
Неисправность сигнал тревоги	sssssssssss	Красный
Код неисправности (см. Таблицу кодов неисправностей)	smsmsmsmsm	Красный выключен
Посторонний свет до запуска горелки	osososososo	Зеленый Красный
Диагноз интерфейса	sssssssssssss	Красный быстрое мигание

Условные обозначения

- m Выключен
- l Желтый
- o Зеленый
- s Красный

Диагностика причины неисправности

В этих условиях можно включить систему диагностики, указывающую причину неисправности, которую можно интерпретировать по таблице кодов ошибок. Для этого достаточно удерживать нажатой кнопку разблокировки более трех секунд.

Таблица кодов ошибок	
Количество миганий	Возможная причина
2 мигания **	<ul style="list-style-type: none"> ● Отсутствие пламени по истечении времени TSA ● Неисправны или загрязнены топливные клапаны ● Неисправен или загрязнен детектор пламени ● Неточная наладка горелки, отсутствие топлив ● Неисправное зажигание
3 мигания ***	Свободное положение
4 мигания ****	Посторонний свет при запуске горелки
5 мигания *****	Свободное положение
6 мигания *****	Свободное положение
7 мигания ******	<ul style="list-style-type: none"> ● Слишком высокое число отсутствий пламени при работе (ограничение числа повторений цикла запуска) ● Неисправны или загрязнены топливные клапаны ● Неисправен или загрязнен детектор пламени ● Неточная наладка горелки

8 мигания *****	Контроль времени срабатывания подогревателя солярки
9 мигания ******	Свободное положение
10 мигания ******	Ошибка монтажа электропроводки или внутренняя ошибка, контакты на выходе

Пока выполняется диагностика причины неисправности, выходы органов управления отключены.

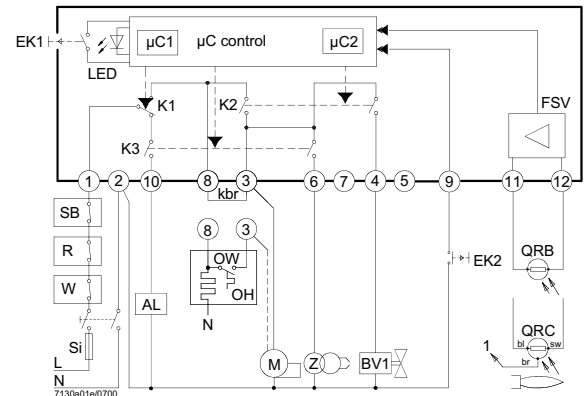
- Горелка остается выключенно
- Включается сигнал неисправности "AL" на клемме 10

При разблокировке прибора для контроля наличия пламени прерывается диагностика причины неисправности и горелка снова включается.

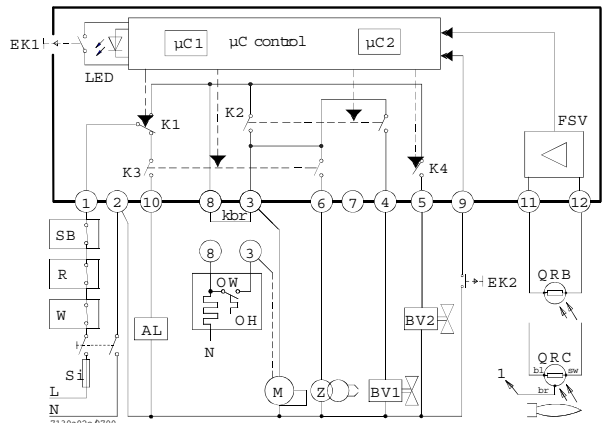
Удерживайте нажатой кнопку разблокировки в течение ок. 1 секунды (< 3 секунд).

Электросхема и внутренняя схема

LMO14

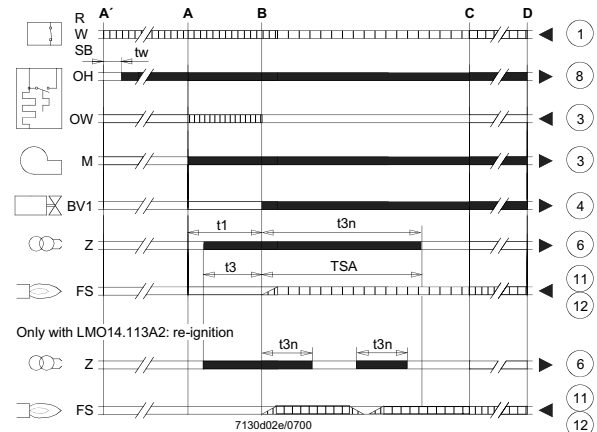


LMO24 - LMO44

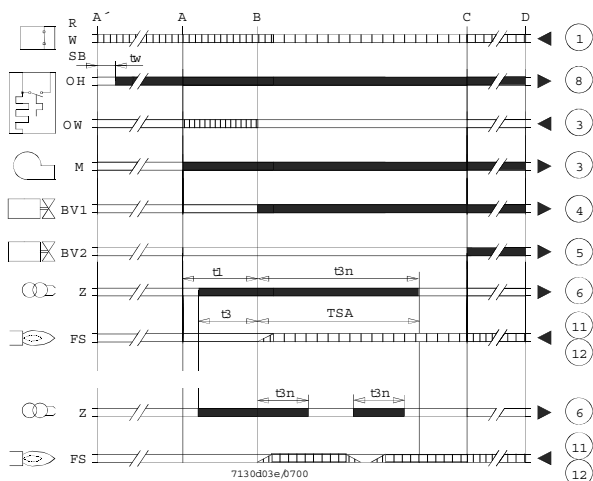


Последовательность команд

LMO14



LMO24 - LMO44



Условные обозначения

- AL Аварийное устройство
- Kbr... подключение для кабеля (требуется только для горелок без подогревателя солярки)
- BV... Топливный клапан
- EK1 Кнопка разблокировки
- EK2 Кнопка дистанционной разблокировки
- FS Сигнал наличия пламени
- FSV Усилитель сигнала пламени
- K... Контакты реле управления
- LED Трехцветные сигнальные лампочки
- M Двигатель горелки
- OW Контакт разрешения подогревателя
- t1 Время предварительной вентиляции
- t3 Время до зажигания
- t3n Время после зажигания
- A' Начало последовательности запуска для горелок с подогревателем солярки
- A Начало последовательности запуска для горелок без подогревателя солярки
- ▭ Сигналы выхода прибора
- ▬ Необходимые сигналы на входе

Условные обозначения

- OH Подогреватель солярки
- QRB Детектор с фоторезистором
- QRC Детектор синего пламени
- bl = синий
- br = коричневый
- sw = черный
- R Термостат или реле давления регулирования
- SB Предохранительный термостат
- Si Внешний плавкий предохранитель
- W Термостат или предохранительное реле давления
- Z Трансформатор зажигания
- t4 Интервал между сигналом пламени и разрешением на "BV2"
- TSA Предохранительное время при зажигании
- tw Время ожидания для подогрева солярки
- B Время для наличия пламени
- C Рабочее положение
- D Останов регулирования при помощи "R"
- mC1 Микропроцессор 1
- mC2 Микропроцессор 2

Технические характеристики

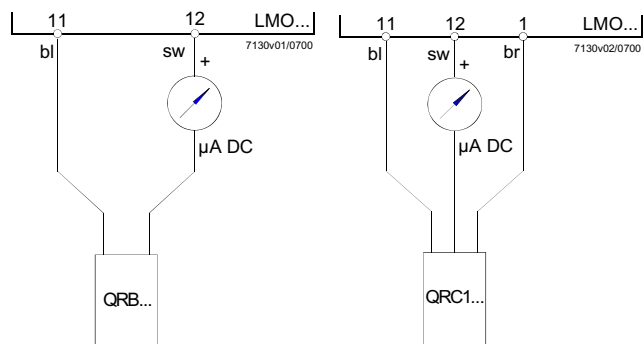
Напряжение переменного тока 230 В +10 % / -15 % переменного тока
120 В +10 % / -15 %
Частота 50...60 Гц ±6 %
Внешний плавкий предохранитель (Si) 6.3 А (медленное плавление)
Потребляемая мощность 12 ВА
Монтажное положение любое
Масса ок. 200 г
Класс защиты IP 40
Максимально допустимая длина кабелей, макс. 3 м
емкость линии 100 пФ/м
Длина кабеля детектора 10 м, отдельная прокладка
Дистанционная разблокировка 20 м, отдельная прокладка

	LMO14	LMO24	LMO44
Клемма 1	5 А	5 А	5А
Клеммы 3 и 8	3 А	5 А	5А
Клеммы 4, 5 и 10	1 А	1 А	1А
Клемма 6	1 А	1 А	2А

Контроль пламени при помощи QRB и QRC

	QRB	QRC
Мин. необходимая сила тока улавливания (с пламенем)	45 мкА	70 мкА
Мин. необходимая сила тока улавливания (без пламени)	5.5 мкА	5.5 мкА
Максимально возможная сила тока	100 мкА	100 мкА

Цепь измерения тока обнаружения



Условные обозначения

μА Микроамперметр постоянного тока с внутренним резистором 5 кВт макс.
bl Синий
sw Черный
br Коричневый

ЭЛЕКТРОННЫЙ БЛОК КОНТРОЛЯ ПЛАМЕНИ IFW 15

- 1 Сигнализация наличия пламени
- 1 Контроль нескольких горелок для периодического режима работы во взаимосвязи с автоматом управления горелками IFS
- 2 Ионизационный контроль пламени или при помощи фотодатчика
- 3 Потенциально свободные переключаемые контакты
- 4 Встроенный индикатор режима работы

Область применения

Для определения и сигнализации наличия сигнала пламени по ионизационному принципу или при помощи фотодатчика.

Для осуществления контроля над несколькими горелками во взаимосвязи с автоматами управления горелками IFS110 IM, IFS 111 IM, IFS 410 или IFS 414.

Кроме того он может применяться там, где не требуется полноавтоматический контроль.

Отличительные признаки

- ионизационный контроль пламени или фотодатчиком
- для периодического режима работы
- потенциально свободные контакты для сигнализации наличия пламени (1 нормально замкнутый, 2 нормально разомкнутый).

Принцип работы

При подаче напряжения на автомат контроля пламени он сразу готов к работе. При наличии пламени образуется сигнал постоянного тока, замыкается реле. Контакты данного реле, в зависимости от случая применения, могут использоваться для выполнения задач управления. Принцип контроля пламени нескольких горелок (Рис. 2) заключается в совместном управлении горелками. Для осуществления процесса управления используется автомат управления горелками (IFS 110 IM), который также производит контроль первой горелки (только при ионизационном контроле).

Контроль остальных горелок осуществляется соответствующим автоматом контроля пламени IFW 15. (Рис. 1)

Если гаснет пламя, то прерывается подача сигнала наличия пламени на автомат управления горелками и осуществляется аварийное отключение. Это также происходит при установлении наличия источника внешнего света до розжига.

Технические характеристики

Напряжения питания:

IFW 15: 220/240 В~ 15/+10%, 50/60 Гц

для заземлённых сетей IFW 15T:

110/120 В~ 15/+10%, 50/60 Гц или

220/240 В~ 15/+10%, 50/60 Гц для незаземлённых сетей

Потребляемая мощность: 12 ВА

Напряжение на выходе для ионизационного электрода: 230 В~

Ток ионизации: > 1 μА

Выходной сигнал: потенциально свободные контакты (1 нормально замкнутый, 1 нормально разомкнутый)

Контактная нагрузка: макс. 2А

Контактные клеммы: 2 x 1,5 мм²

Индикация наличия сигнала пламени: лампочка на приборе

Рабочая температура: от 20 до +60°C

Монтажное положение: произвольно

Вес: 370 г

Исполнение: корпус из ударопрочной пластмассы.

Верхняя часть с каскадным усилителем и зелёной лампочкой (А) для индикации наличия сигнала пламени.

Штекерный цоколь с контактными клеммами, шиной заземления. Имеются 5 подготовленных отверстий для кабельных вводов

Pg 9 (B)

Замечания по проектированию

Контроль нескольких горелок: с одним автоматом управления горелками можно использовать не более 5 автоматов контроля пламени, чтобы в течение времени безопасности (3 с, 5 с или 10 с) автомата управления горелками смогли разжечься все горелки.

Слишком длинный газопровод может привести к запаздыванию розжига горелки и отключению всей установки.

Поэтому запальные газовые вентили устанавливать прямо на горелках. Нагрузка автоматов управления горелками на каждый выход: 1А, суммарная нагрузка: 2А. При большем токе использовать размыкающие реле.

Ионизационный провод:

макс. 50 м. удаление от сетевых кабелей и источников вредного излучения, не допускать внешнего электрического воздействия. Несколько проводов подачи сигнала пламени могут прокладываться в пластмассовой (не металлической) трубе. Использовать высоковольтный неэкранированный кабель.

Рис. 1

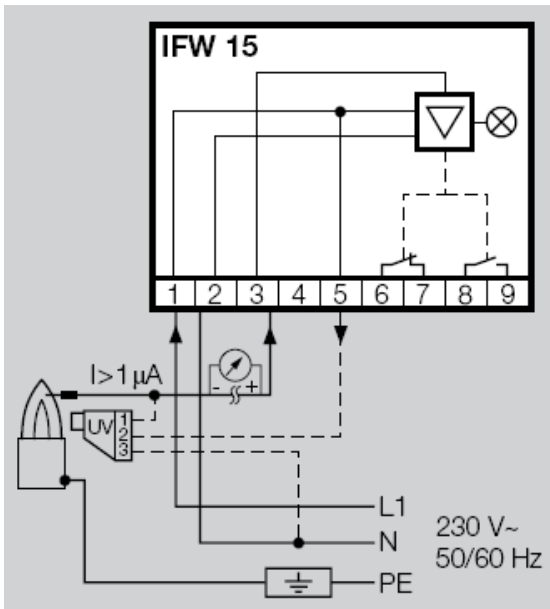
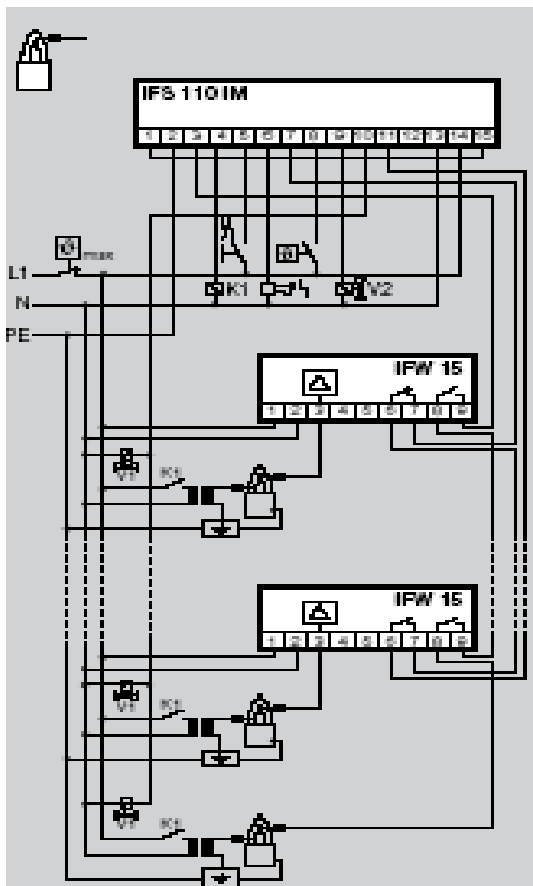


Рис. 2



C.I.B. UNIGAS S.p.A.

Via L. Galvani, 9
35011 Campodarsego (Padova) - Италия
Тел. +39 049 9200944
Факс (Автом.) +39 049 9202105
e-mail: rotas@cibunigas.it
www.cibunigas.it

РОССИЯ

ООО "ЧИБИТАЛ РУС"
Россия, 117105, Москва
Варшавское шоссе, 17, стр. 5
Тел. +7 (495) 954 73 99 - 954 75 99 - 954 79 99 - 954 26 05
Факс (Автом.) +7 (495) 958 18 09
e-mail: info@cibital.ru
www.cibital.ru

ЗАО "ЧИБИТАЛ УНИГАЗ"

Россия, 620010, г. Екатеринбург
Ул. Чернышевского 92, оф 206
Тел./Факс. +7 (343) 26 40 988 - 26 40 989 - 26 40 990
e-mail: info@cibitalunigas.ru
www.cibitalunigas.ru

УКРАИНА

ООО «УНИГАЗ УКРАИНА»

Украина, 02002, Киев
Ул. Р. Окипной, 9
Тел.: +38 067 464 82 36
+38 067 465 41 11
e-mail: unigas@ukr.net
www.unigas.com.ua
Контактные лица:
Кобзарь Вячеслав Николаевич
Романенко Александр Александрович

UNIGAS SERVICE – ООО “УНИГАЗ СЕРВИС”

Авторизованный Сервисный Центр завода CIB UNIGAS S.p.A.
на территории России и стран СНГ

Hotline – Горячая линия +7 (922) 156 7 156
Chief Engineer – Главный инженер Прахин Борис Виленович +7 (922) 16 91 600
e-mail: service@unigas.su
www.unigas.su

Фирма оставляет за собой право на внесение любых изменений.