



ТЕХНИЧЕСКАЯ
БРОШЮРА № 90.38

Декабрь 1990

РУКОВОДСТВО ПО ТЕХНИЧЕСКОМУ ОБСЛУЖИВАНИЮ

Кондиционеры
CIATRONIC

РУКОВОДСТВО ПО ТЕХНИЧЕСКОМУ ОБСЛУЖИВАНИЮ элементов воздушного контура

Содержание	Стр.
• Фильтр	3
• Оребренные теплообменники	4
• Увлажнитель	5
- с погружными электродами	5
- с погружными нагревательными элементами - СИАТ	8
- с нагревательными элементами в цилиндре	9
• Электродвигатель	12
• Вентилятор	14
• Привод	17

ФИЛЬТР

1.1 Периодичность очистки

Срок службы фильтра в основном зависит от количества пыли в очищаемом воздухе и эффективности системы фильтрации. Фильтрующие свойства регенерируемого фильтра не сохраняются при очистке, когда фильтрующий материал теряет свои свойства.

- | | | |
|-------------------------|-------------------------|----------------------|
| - Фильтры F-1 | : 1500 часов : очистка | 16000 часов : замена |
| - Фильтры F-2S | : 1500 часов : очистка | 8000 часов : замена |
| - Фильтры FP-2S и FP-3S | : 1500 часов : проверка | 16000 часов : замена |

Даже в случае неинтенсивной эксплуатации, фильтры подлежат замене каждые два года, до того как они начнут выделять запах.

1.2 Требования к очистке регенерируемых фильтров

- Сжатый воздух и продувочное сопло

1.3 Порядок замены фильтрующих элементов

- Во время профилактических работ важно не рассыпать пыль, уловленную фильтром.
- Выключите кондиционер.
- Откройте секцию фильтра для доступа к фильтрующим элементам. При обслуживании секций с открывающимися вверх дверцами на петлях, устанавливаются один или два стержня, удерживающих дверцу.
- **Фильтры с зажимным устройством**
 - Ослабьте зажимы для разблокирования рамы фильтра. Извлеките фильтр и поместите его в 130 литровый пакет для мусора.
- **Фильтры без зажимного устройства**
 - Извлеките фильтр за внутренний край рамы и поместите его в 130 литровый пакет для мусора.
 - В случае с регенерируемыми фильтрами, проверьте состояние изоляции из вспененного поливинилхлорида.
 - Если изоляция в плохом состоянии, замените ее липкой лентой 20x5 мм из вспененного поливинилхлорида.
 - Установите новые или очищенные фильтры в последовательности, обратной извлечению фильтров.
 - Всегда проверяйте правильность установки фильтрующих элементов перед затягиванием зажимного устройства.

1.4 Регенерация фильтрующих элементов F-1 и F-2S

- Продуйте сжатым воздухом в направлении, противоположном направлению фильтрации.
- В случае использования фильтров F-2S из синтетического волокна, не подводите продувочное сопло слишком близко к ткани, так как существует риск повреждения фильтра. Минимальное расстояние составляет 30 – 40 см.
- Не используйте фильтр после 5 регенераций.

1.5 Замена фильтрующих элементов FP-2S и FP-3S

- Когда сопротивление фильтра достигнет максимального значения, замените фильтрующие элементы.
- Фильтрующий материал из стекловолокнистой бумаги регенерации не подлежит.

2. ОРЕБРЕННЫЕ ТЕПЛООБМЕННИКИ

2.1 Периодичность очистки

Воздухонагреватели и охладители не требуют частой очистки на стороне воздуха так как они защищены фильтрами F-2S, FP-2S и FP-3S.

Тем не менее, применимо следующее:

1500 часов : осмотр

8000 часов : очистка

2.2 Требования к очистке

- Сжатый воздух и продувочное сопло

2.3 Порядок очистки оребренных теплообменников

- Выключите кондиционер.
- Извлеките фильтры, как описано в предыдущей главе.
- Обеспечьте доступ к вентиляторной секции шкафного кондиционера за теплообменником по ходу воздуха.
- С помощью продувочного сопла удалите пыль с теплообменника направляя струю сжатого воздуха в направлении, противоположном нормальному потоку воздуха.
- Не подводите продувочное сопло слишком близко к ребрам теплообменника, так как их можно легко повредить.
- Перед закрытием инспекционной панели, проверьте состояние элементов гидравлического контура.

3. УВЛАЖНИТЕЛЬ

А – Увлажнитель с погружными электродами

3.А.1 Сервисное обслуживание

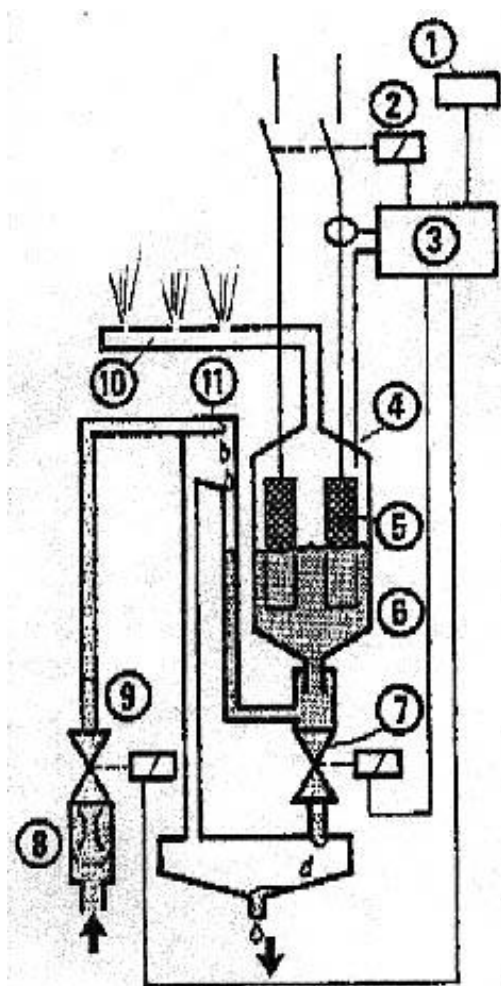
Два вида сервисных работ:

- Замена парового цилиндра при его засорении
- Ежегодная полная очистка водяного, парового и конденсатного контуров

3.А.2 Замена парового цилиндра

- **Периодичность**

Зависит от жесткости воды и потребности в увлажнении; необходимость замены парового цилиндра наступает между 500 и 2000 часов работы.



- **Предупредительная сигнализация**

После более или менее интенсивной эксплуатации, минеральные соли кристаллизуются на электродах образуя накипь. При этом кипение воды в цилиндре начинает протекать интенсивнее и уровень воды начинает достигать датчика (или датчиков) высокого уровня.

Об этом свидетельствует предупреждающий индикатор и возможно звуковой сигнал.

Вначале предупреждающий сигнал о необходимости замены парового цилиндра можно отменить. Когда уровень воды держится на максимальной отметке постоянно, индикатор увлажнителя "HUMIDIFIER-MAINTINANCE" горит непрерывно.

- **Демонтаж парового цилиндра**

- опорожните паровой цилиндр поворотом переключателя или нажатием кнопки "MANUAL DRAIN", в зависимости от типа увлажнителя.
- Отключите электропитания одним или двумя из следующих способов: контактором, прерывателем цепи, выключателем нагрузки.
- Отсоедините электроды и проводники датчика высокого уровня.
- Отсоедините гибкий паропровод и, при необходимости, конденсатопровод.
- При необходимости, демонтируйте крепление парового цилиндра.
- Извлеките цилиндр потянув его вверх.

- 1 Контроллер
- 2 Контакт
- 3 Электронная система управления
- 4 Датчик высокого уровня
- 5 Погружные электроды

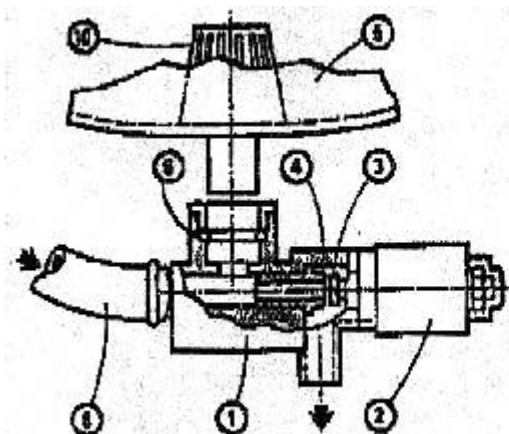
- 7 Сливной клапан
- 8 Фильтр и штуцер
- 9 Питающий клапан
- 10 Распределительный паропровод
- 11 Воронка заполнения / перелива

- **Возможности ремонта парового цилиндра**

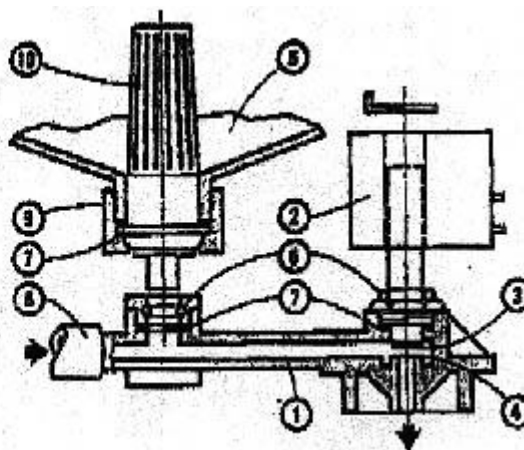
- Тип А неразъемный:
 - этот тип цилиндра ремонту не подлежит
- Тип А разборный в средней части:
 - Возможно удалить накипь с цилиндра используя подходящую кислоту, однако, перед началом работ убедитесь что состояние электродов оправдывает
 - Минеральные соли, содержащиеся в воде, при прохождении через воду электротока, способствуют разрушению электродов из нержавеющей стали.
- Тип В Доступ к внутренней части осуществляется через горловину цилиндра:
 - Отверните рифленую крышку.
 - Извлеките сетчатый фильтр из соединения.
 - Удалите струей воды неприкипевшие частицы. Удалите накипь раствором подходящей кислоты. В отношении электродов, эта же процедура применима к Типу А.

Важно! При проведении ремонта паровых цилиндров раствором кислоты, необходимо принять меры предосторожности – работы должны производиться специально подготовленным персоналом, в специально подготовленных помещениях, с использованием защитной одежды, очков, перчаток, с контролем за удалением стоков.

Питающий / Дренажный коллектор – Тип А



Питающий / Дренажный коллектор – Тип В



- | | | | | |
|-------------------|-----------------|-----------------------|-------------|-------------------------------|
| 1 Корпус клапана | 3 Пробка | 5 Паровой цилиндр | 7 Шайба | 9 Рифленая крышка |
| 2 Катушка клапана | 4 Седло клапана | 6 Кольцевая прокладка | 8 Вход воды | 10 Конический сетчатый фильтр |

- **Установка нового или отремонтированного парового цилиндра**

Вначале добавьте щепотку поваренной соли в паровой цилиндр, чтобы избежать чрезмерного подъема воды при первом вскипании.

- Тип А неразъемный:
 - Вставьте патрубок парового цилиндра в гнездо клапана с кольцевой прокладкой.
 - Проверьте герметичность уплотнения данного узла.
- Тип А разборный в средней части:
 - Проверьте герметичность прокладки между двумя частями парового цилиндра.
 - Установите паровой цилиндр как описано выше.
- Тип В Доступ к внутренней части осуществляется через горловину цилиндра:
 - Снимите конический сетчатый фильтр и рифленую крышку. При необходимости, замените плоскую уплотнительную прокладку.

- Установите гибкий паропровод и слегка затяните зажим. При необходимости, замените плоскую уплотнительную прокладку.
- Включите электропитание – увлажнитель готов к работе.

3.A.3 Периодичность сервисного обслуживания – водяного, парового и конденсатного контуров

Приблизительно каждые 8000 часов. Чаще – при высокой жесткости воды.

• Ежегодное обслуживание

Надежная и безопасная работа увлажнителя зависит от проверок и профилактических работ.

- Отсоедините трубопроводы от элементов увлажнителя. Проверьте их состояние. Если есть сомнение в их пригодности, замените их.
- Демонтируйте катушку сливного соленоидного клапана. При необходимости, демонтируйте корпус клапана ослабив крепежные винты. Демонтируйте седло клапана. Удалите кольцевую прокладку, отвернув, если нужно, вкладыш в корпусе. Прочистите все детали в растворе кислоты.
- Демонтируйте питающий соленоидный клапан. Если имеется фильтр на входе воды, проверьте его. При демонтаже клапана, проверьте также штуцер. При необходимости прочистите, но пользуйтесь металлической проволокой.
- Детали из пластика имеют низкую стойкость к растворам кислот, поэтому не подвергайте их длительному воздействию.
- Герметичность соединений зависит от качества используемых уплотнителей и прокладок. Проверьте и, при необходимости, замените их.
- Перед установкой, детали, очищенные в кислотном растворе, тщательно промойте водой, чтобы удалить все остатки кислоты.
- При профилактике, проверьте состояние сливных трубопроводов и прочистите, при необходимости. Для проверки нормальной работы, налейте один – два литра воды в контур перелива. Вода должна отводиться без помех.

3.A.4 Консервация

Если увлажнитель не предполагается эксплуатировать в течение длительного времени (например летом), паровой цилиндр должен быть опорожнен как описано выше. Выключатель увлажнителя нужно перевести в положение "AUTO" на случай необходимости его применения.

3.A.5 Устранение неисправностей

Внешние признаки

Причины и способы устранения

Нет выхода пара

- Увлажнитель находится в режиме нагрева после холодного старта.
- Система управления не выдает команду о включении режима увлажнения.
- Контур электрозащиты разомкнут. Проверьте электрозащитные устройства по электросхеме.
- Отсоединена вилка погружных электродов.
- В паровом цилиндре нет воды. Проверьте открыт ли запорный клапан. Проверьте чистоту фильтра и штуцера на входе воды.
- Увлажнитель, вопреки инструкции по установке, заполнен деминерализованной водой.

Предупреждающий индикатор высокого уровня "HUMIDIFIER MAINTENANCE" мигает или горит непрерывно

- Накипь в паровом цилиндре

- Это возможно в течение короткого времени после включения увлажнителя. Низкая проводимость воды. Не была добавлена щепотка соли.
- Вилка погружных электродов отсоединена или подключена плохо.
- Сливной клапан не функционирует должным образом. Прочистите клапан.
- Увлажнитель, вопреки инструкции по установке, заполнен умягченной водой: пена, образующаяся при кипении, достигает датчика высокого уровня.

В – увлажнитель с погружными нагревательными элементами - CIAT

3.В.1 Периодичность сервисного обслуживания

В зависимости от жесткости воды и потребности в увлажнении, периодичность очистки, в течение сезона, может варьироваться от 1 до 3 месяцев. Индикатор "MAINTENANCE" не загорается.

3.В.2 Оборудование, необходимое для обслуживания

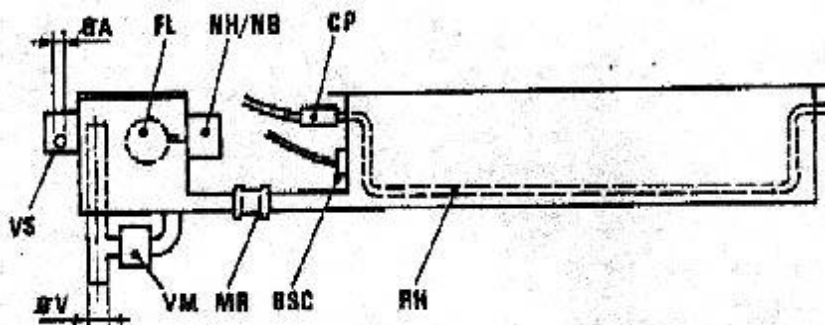
Набор гаечных ключей – Отвертка – Две пробки диаметра 16 – Средство для снятия накипи или 10% раствор соляной кислоты.

3.В.3 Порядок проведения сервисного обслуживания

Сервисное обслуживание заключается в снятии бака-кипятильника и удалении минеральных солей, отложившихся на нагревательных элементах и дне бака. Так как увлажнитель изготовлен из качественных материалов, нет риска коррозии при применении обычных химических средств для удаления накипи.

- После удаления накипи, увлажнитель работает как новый.
- При включенном электропитании, опорожните бак, повернув переключатель на панели управления в положение "DRAIN".
- Закройте клапан на входе воды.
- Отключите электропитание одним или двумя из следующих способов: контактором – прерывателем цепи – выключателем нагрузки.
- Снимите переднюю панель шкафа кондиционера для обеспечения доступа к увлажнителю.
- Отсоедините керамические соединители (CP) отключите защитный термостат (BSC). Отсоедините заземляющий кабель.
- Ослабьте, не вынимая их, винты соединительного фланца (MR) и продвиньте его вдоль трубки.

VS	Соленоидный клапан подачи воды
∅ A	Отверстие с резьбой 1/8" для медной трубки D _{наруж} 6x1 и 8x1
FL	Поплавок
NH:	Микровыключатель высокого уровня
NB	Микровыключатель низкого уровня
CP	Керамический соединитель
∅ V	Дренаж и перелив – гладкая труба 1" D _{наруж} 33,7 мм
VM	Дренажный клапан с электроприводом
MR	Разборное соединение
BSC	Термостат защиты от перегрева
RH	Электронагревательные элементы



- Ослабьте не вынимая (если бак подвесной) или полностью извлеките (если бак закреплен) два крепежных винта. Потяните бак на себя.
- Извлеките бак. Следующим шагом, заглушите пластиковыми пробками трубные соединения.

- Для удаления накипи с нагревательных элементов, сначала используйте струю воды под давлением, а затем 10 % раствор соляной кислоты. Достаточно нескольких минут.
- Хорошо промойте детали и установите вновь в обратной последовательности. Рекомендуется тщательно вытереть и высушить внешнюю поверхность бака перед установкой. Проверьте прокладку фланца (MP) после подачи воды.
- После очистки переведите переключатель из положения "DRAIN" в положение "AUTO".

Важно! При проведении ремонта паровых цилиндров раствором кислоты, необходимо принять меры предосторожности – работы должны производиться специально подготовленным персоналом, в специально подготовленных помещениях, с использованием защитной одежды, очков, перчаток, с контролем за удалением стоков и т.д.

3.В.4. Проблемы, вызванные недостатком очистки

В результате пренебрежения очисткой увлажнителя, в баке-кипятильнике могут скапливаться различные отложения. Это приводит к перегреву стенок и защитный термостат (BSC) размыкает цепь контактора нагревательных элементов.

- **Требуется ручной возврат в исходное положение**

Если это произойдет, следуйте процедуре очистки, описанной выше, затем верните термостат в исходное положение. Для этого нажмите маленькую кнопку на задней части термостата.

С – увлажнитель с нагревательными элементами в цилиндре

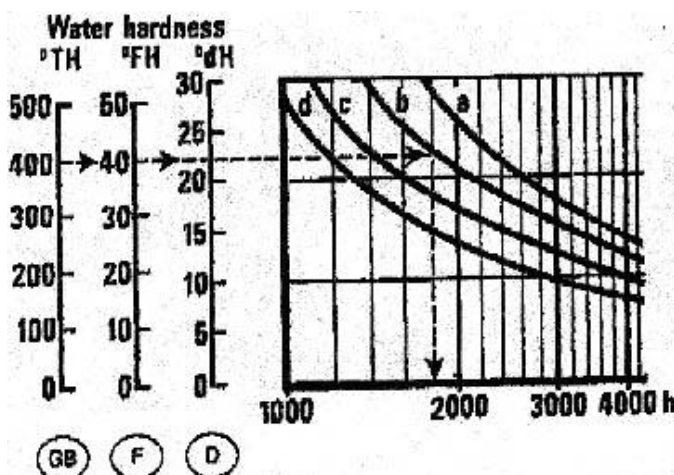
3.С.1 Периодичность сервисного обслуживания

Периодичность обслуживания зависит от жесткости воды, частоты использования и мощности нагревательных элементов. Индикатор "MAINTENANCE" не загорается.

В основном, потребность в увлажнении воздуха возникает в зимний период. Для определения периодичности обслуживания используйте график внизу.

- **График для определения интервалов между обслуживаньями, в часах, как функции следующих величин:**

- Жесткость воды
- Размер парового цилиндра



Жесткость воды

1° dH Немецкая жесткость = 100 мг оксида кальция (CaO) на литр воды
 1° FH Французская жесткость = 10 мг карбоната кальция (CaCO₃) на литр воды
 1° TH Английская жесткость = 1 мг карбоната кальция (CaCO₃) на литр воды

Пример: CIATRONIC – 5000 м³/ч
 Жесткость воды: 400 ppm (°TH)
 Интервал между обслуживаньями: каждые 1800 часов (≈ 11 недель)

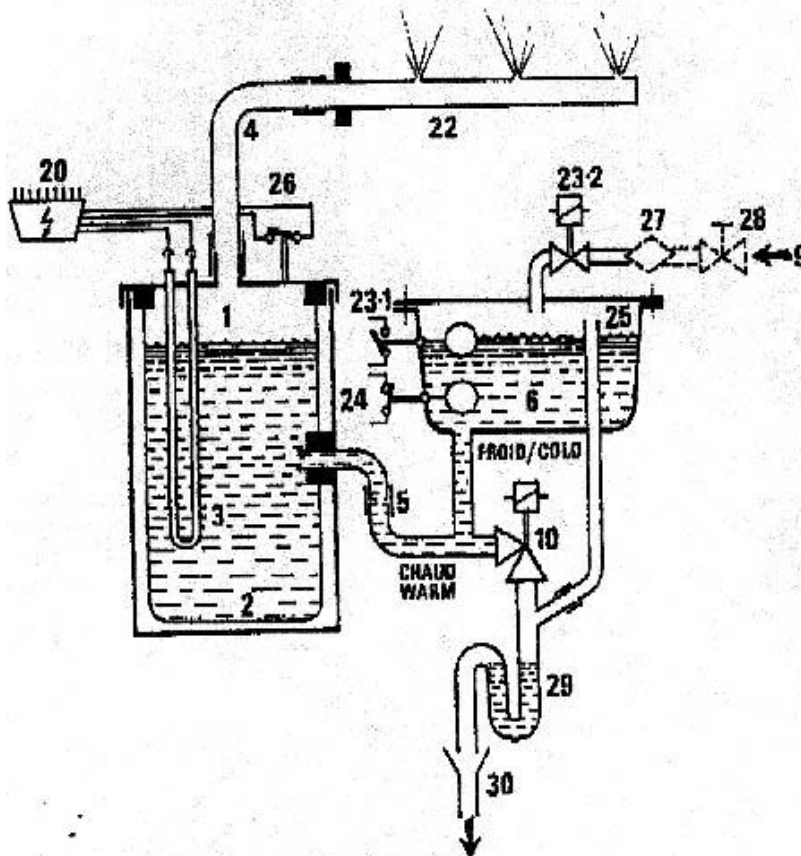
Кривая	Размер увлажнителя	Расход воздуха
a	101	2500 м ³ /ч
b	102	5000 м ³ /ч
c	103	10000 и 15000 м ³ /ч
d	104	20000 м ³ /ч

Трудно установить среднюю жесткость воды в установке, так как она может меняться в течении года. Интенсивность эксплуатации также трудно установить, так как, помимо прочего, она зависит от климатических факторов. Рекомендуется проводить два – три осмотра в течении первого сезона эксплуатации увлажнителя, а затем производить осмотры раз в сезон. Таким образом можно легко установить периодичность сервисного обслуживания.

3.С.2 Оборудование, необходимое для обслуживания

Набор гаечных ключей – Отвертка – Силиконовая смазка
Мешок или стакан для сбора накипи.

3.С.3 Процедура обслуживания - очистка



- 1 Паровой цилиндр
- 2 Мешок или стакан для сбора накипи
- 3 Нагревательные элементы
- 4 Гибкий паропровод
- 5 Резиновая муфта
- 6 Поплавковая камера
- 9 Подвод воды 3/8" G
- 11 Сливной клапан
- 20 Многополюсной штеккер
- 22 Парораспределительная трубка
- 23-1 Поплавковый выключатель высокого уровня
- 23-2 Клапан подачи воды
- 24 Поплавковый выключатель низкого уровня
- 25 Перелив
- 26 Защитный термостат перегрева
- 27* Фильтр
- 28* Запорный клапан
- 29 Сифон
- 30 Дренаж с разрывом потока

* Не входит в комплект поставки

- **Демонтаж сборника накипи**

- Нажмите кнопку "DRAIN" на панели управления и удерживайте ее нажатой до полного опорожнения поплавковой камеры.
- Отпустите кнопку и гидравлический контур вновь наполнит камеру.
- Повторите эту операцию три – четыре раза чтобы охладить паровой цилиндр.
- Закройте клапан подачи воды (28) и опорожните еще раз поплавковую камеру.
- Отключите электропитание одним или двумя из следующих способов: контактором, прерывателем цепи, выключателем нагрузки.
- Отсоедините многополюсной штеккер (20).
- Отсоедините резиновую муфту (5) от парового цилиндра (1).
- Отсоедините гибкий паропровод (4).
- Освободите зажимы парового цилиндра и извлеките его.
- Извлеките пластиковый мешок или стакан для сбора накипи (2) из цилиндра (1). В зависимости от типа, сборник накипи представляет собой одноразовый пластиковый мешок или стакан. Для извлечения сборника накипи, вытяните пластиковое кольцо подводящего трубопровода. Для удаления сборника накипи, заткните входное отверстие прилагаемой пробкой.

- **Удаление накипи из мешка или стакана для сборника накипи и с нагревательных элементов**
 - Опорожните сборник накипи и проверьте состояние прокладок. При необходимости, замените сборник накипи.
 - Очистите нагревательные элементы струей воды. Не используйте металлические щетки или губки. Нагревательные элементы имеют специальное покрытие, облегчающее удаление накипи.
 - Для повторной установки, действуйте в обратной последовательности. Не забудьте обильно покрыть все прокладки сборника накипи силиконовой смазкой.

3.С.4 Ежегодное обслуживание

- **Трубопроводы парового и гидравлического контуров**
Прочистите и покройте силиконовой смазкой. Замените, при необходимости, поврежденные и вызывающие сомнение элементы.
- **Сливной клапан**
При полностью опорожненной установке, наклоните скобу, фиксирующую клапан и поднимите крышку. Прочистите седло и корпус клапана. Осмотрите резиновую мембрану и замените, при необходимости.
- **Поплавковая камера**
Отвинтите и снимите крышку.
При необходимости, прочистите поплавковые выключатели, а также стенки камеры. Эту операцию можно упростить полностью отсоединив и сняв камеру.
- **Сифон, фильтр на входе воды и распределительный паропровод**
В зависимости от степени загрязнения данных элементов, принимается решение о том, следует ли проводить полную очистку сифона, фильтра на входе воды и распределительного паропровода.

4. ЭЛЕКТРОДВИГАТЕЛЬ

4.1 Периодичность обслуживания – срок службы подшипников

Обслуживание электродвигателя заключается, в основном, в замене изношенных подшипников. Стандартно устанавливаемые электродвигатели, мощностью 0,25 – 9 кВт, оснащены сальниковыми подшипниками с заводской смазкой, рассчитанной на весь срок эксплуатации, и не позволяющими добавлять смазку в последствии.

- **Номинальный срок службы подшипников**

Подшипники электродвигателя тщательно установлены, защищены и смазаны необходимым количеством смазки. Использование электродвигателя повышенной мощности по отношению к мощности вентилятора, также как и ровная эксплуатация без всплесков напряжения, являются факторами продлевающими теоретический "номинальный" срок службы.

Срок службы подшипников был рассчитан в соответствии с рекомендациями ISO. Однако, практическое применение и лабораторные испытания, проведенные производителями подшипников, доказали, что идентичные подшипники, эксплуатируемые в одинаковых условиях имеют различный срок службы. Этот срок службы был достигнут или превзойден 90% идентичных подшипников, работавших в одинаковых условиях.

Срок службы подавляющего большинства подшипников превосходит номинальный. Срок службы 50% подшипников может быть в 5 раз больше. Несмотря на это, рекомендуется систематическая замена подшипников для обеспечения максимальной эксплуатационной надежности.

Ни в коем случае, не эксплуатируйте подшипники дольше двойного "номинального" срока службы из-за старения смазки.

Проверка подшипников: каждые 4000 часов.

"Номинальный" срок службы: 30000 часов.

4.2 Оборудование, необходимое для демонтажа электродвигателя

Набор плоских гаечных ключей № 10 – 22 – Набор торцевых гаечных ключей № 7 – 10
6-гранный ключ № 3.

4.3 Порядок проведения сервисного обслуживания

- **Доступ к электродвигателю и приводу**

- Отключите электропитание одним или двумя из следующих способов: контактором, прерывателем цепи, выключателем нагрузки.
- Откройте панель вентиляторного отсека. Если вентилятор расположен в верхней части кондиционера, панель открывается на петлях и снабжена одним или двумя фиксирующими стержнями.
- Ослабьте опорную плиту электродвигателя. Для этого, 6-гранным ключом № 3, отверните на два поворота винт (2), а плоским ключом № 22 ослабьте винт натяжения опорной плиты (3).
- Когда опорная плита (1) ослаблена, снимите приводной ремень (приводные ремни).

- **Проверка люфта подшипников**

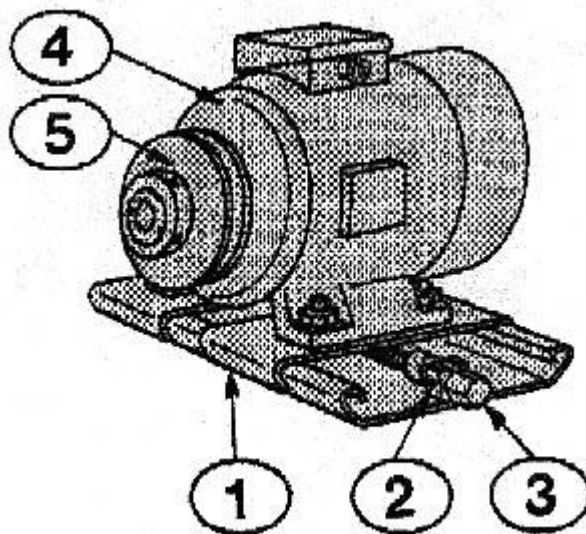
- Для проверки люфта подшипников, возьмитесь за вал и шкив и раскачивая вал, почувствуйте степень люфта.

- **Замена подшипников**

- Замена подшипников может производиться только в мастерских, специально оборудованных для этого. Целесообразно проконсультироваться у ближайшего агента, работающего двигателями той же марки.

4.4 Замена электродвигателя

- Чтобы демонтировать электродвигатель, сначала откройте контактную коробку, тщательно промаркируйте провода и, затем, отсоедините их. После этого, отверните четыре фиксирующих гайки.
- Для обратной установки двигателя, действуйте в обратном порядке, уделяя особое внимание параллельности шкивов. В противном случае, результатом будут преждевременный износ шкивов и повышенный уровень шума. Смотрите главу "ПРИВОД".



5. ВЕНТИЛЯТОР

5.1 Периодичность сервисного обслуживания

Вентиляторы снабжены либо подшипниками типа "звезда", либо опорными подшипниками.

- Подшипники типа "звезда" – это сальниковые подшипники с заводской смазкой, рассчитанной на весь срок эксплуатации.
- Опорные подшипники – также сальникового типа, но с "Гидравлическим" (® Tecalemit) приемником для смазки.

- **"Номинальный" срок службы подшипников**

Подшипники вентилятора тщательно установлены, защищены и смазаны необходимым количеством смазки. Ровная работа вентилятор без всплесков нагрузки и правильное натяжение приводных ремней, являются факторами продлевающими теоретический "номинальный" срок службы.

Срок службы подшипников был рассчитан в соответствии с рекомендациями ISO. Однако, практическое применение и лабораторные испытания, проведенные производителями подшипников, доказали, что идентичные подшипники, эксплуатируемые в одинаковых условиях имеют различный срок службы.

Этот срок службы был достигнут или превзойден 90% идентичных подшипников, работавших в одинаковых условиях.

Срок службы подавляющего большинства подшипников превосходит номинальный.

Срок службы 50% подшипников может быть в 5 раз больше. Несмотря на это, рекомендуется систематическая замена подшипников для обеспечения максимальной эксплуатационной надежности.

Ни в коем случае, не эксплуатируйте подшипники дольше двойного "номинального" срока службы из-за старения смазки.

Обслуживание вентилятора в основном состоит из четырех операций:

- **Удаление** пыли с лопастей рабочего колеса: каждые 4000 часов
- **Проверка** подшипников: каждые 4000 часов.
- **Смазка** опорных подшипников: каждые 8000 часов.
- **Замена** подшипников типа "звезда" или целых опорных блоков: каждые 30000 часов

5.2 Оборудование для очистки от пыли и проверки подшипников

- Пылесос с гибким шлангом и насадкой малого диаметра, с щеткой с длинной щетиной – Набор плоских гаечных ключей – Набор 6-гранных ключей

5.3 Процедура очистки

- Отключите электропитание одним или двумя из следующих способов: контактором, прерывателем цепи, выключателем нагрузки.
- Откройте панель вентиляторного отсека. Если вентилятор расположен в верхней части кондиционера, панель открывается на петлях и снабжена одним или двумя фиксирующими стержнями.
- Введите насадку пылесоса в воздухозаборное отверстие вентилятора и удалите пыль с лопастей рабочего колеса.

5.4 Процедура проверки подшипников

- Снимите приводные ремни. Действуйте согласно инструкциям в главе "MOTOR", параграф 4.3.
- Для проверки люфта подшипников, возьмитесь за вал и шкив и, раскачивая вал, почувствуйте степень люфта.

5.5 Оборудование для смазки и замены подшипников

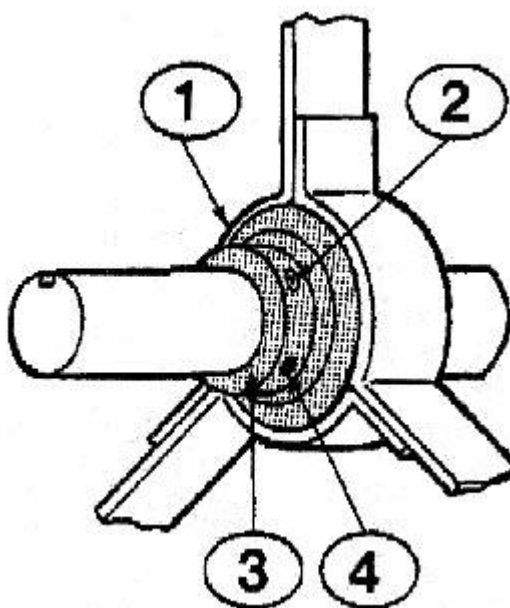
- Смазочный насос с "Гидравлическим" (® Tecalemit) наконечником и литиевой смазкой (не используйте известковую смазку).
- Два запасных подшипника (в зависимости от типа вентилятора).
- Молоток.
- Кернер.
- Наждачная бумага.
- Растворитель.

5.6 Процедура смазки опорных подшипников

- После демонтажа вентилятора, согласно главе "ЭЛЕКТРОДВИГАТЕЛЬ" параграф 4.3, тщательно очистите смазочную головку подшипника.
- Подсоединить наконечник смазочного насоса и, вращая вентилятор вручную для ровного распределения, медленно вводите смазку. Чтобы избежать повреждения сальников, не прилагайте высокого давления.
- Вводите смазку, пока она не начнет переливаться через край. Излишки удалите тряпкой.

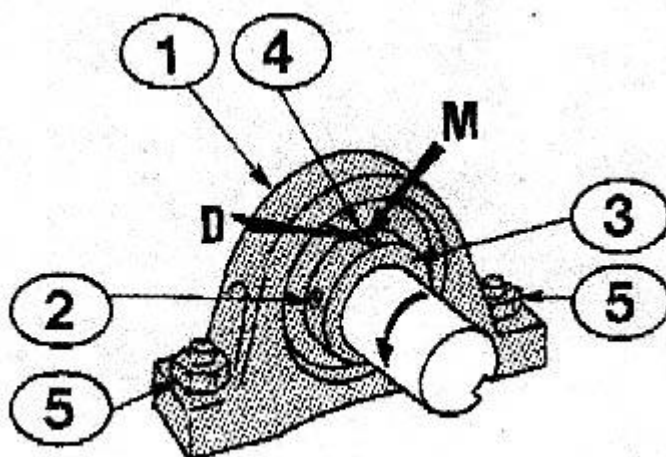
5.7 Замена подшипников типа "звезда"

- Используя 6-гранный ключ, отверните на два оборота стопорный винт (2), предотвращающий движение блокирующего эксцентрического кольца (3) вдоль вала.
- Ослабьте эксцентрическое кольцо (3) постукивая молотком по кернеру, вставленному в отверстие (4), специально предназначенному для этой цели. Постукивание обычно производится против направления вращения, однако, обратное также применимо.
- Когда кольцо ослаблено, подшипник может свободно перемещаться на валу и его можно легко снять. Удалите неопределенное кольцо, так как его необходимо заменить, в принципе, вместе с подшипником.
- Установите новое неопределенное кольцо, новый подшипник и эксцентрическое кольцо.
- Когда эксцентрическое кольцо установлено на свое место и плотно зафиксировано вручную, завершите фиксацию кернером, вставленным в отверстие (4). Постукивание всегда осуществляется в направлении вращения.
- Фиксация завершена когда кольцо повернулось на дополнительные 30 °.
- Затяните стопорный винт (2).



5.8 Замена опорных подшипников

- Для замены подшипника на стороне шкива, начните с демонтажа шкива, как описано в главе "ПРИВОД".
- Используя 6-гранный ключ, отверните на два оборота стопорный винт (2), предотвращающий движение блокирующего эксцентричного кольца (3) вдоль вала.
- Ослабьте эксцентричное кольцо (3) постукивая молотком по кернеру, вставленному в отверстие (4), специально предназначенному для этой цели. Постукивание обычно производится против направления вращения, однако, обратное также применимо.
- Отверните две гайки (5), удерживающие опору подшипника на опорной плите. Подшипник свободно перемещается на валу и его можно легко снять.
- Смажьте вал небольшим количеством смазки и установите новый опорный подшипник.
- Монтаж подшипника производится в обратном порядке – сначала фиксируется опора подшипника (1), затем эксцентричное кольцо (3).
- Когда эксцентричное кольцо установлено на свое место и плотно зафиксировано вручную, завершите фиксацию кернером, вставленным в отверстие (4). Постукивание всегда осуществляется в направлении вращения.
- Фиксация завершена когда кольцо повернулось на дополнительные 30 °.
- Затяните стопорный винт (2).



6. ПРИВОД

6.1 Периодичность сервисного обслуживания

Обслуживание заключается, в основном, в проверке правильного натяжения приводных ремней и их замене до снижения эффективности из работы вследствие износа.

- **Проверка натяжения приводных ремней**
48 часов после ввода в эксплуатацию, затем каждые 4000 часов.
- **Осмотр и замена ремней**
Каждые 13000 часов.

6.2 Оборудование, необходимое для замены ремней

- Набор гаечных ключей № 10–22 – Набор торцевых гаечных ключей № 7-10 – Набор 6-гранных ключей.
- Линейка.

6.3 Замена приводных ремней

- Обеспечьте доступ к ременному приводу, ослабьте крепление опорной плиты электродвигателя и снимите приводные ремни согласно процедуре, приведенной в главе "ЭЛЕКТРОДВИГАТЕЛЬ" параграф 4.3.
- Проверьте параллельность ремней. Возможны два варианта так как шкивы бывают постоянного и изменяемого диаметра.

Рис. 1



Рис. 2



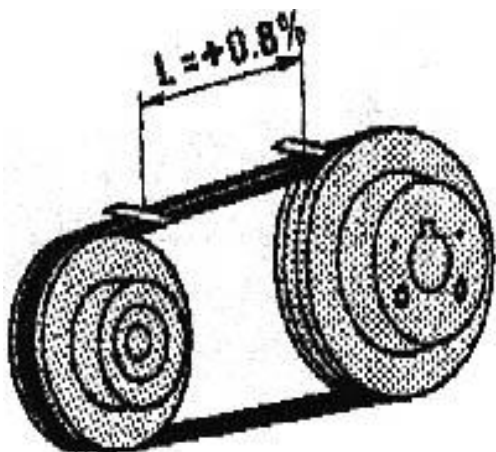
- **Шкивы изменяемого диаметра (рис.1):**

- Приложите линейку к одной стороне шкива вентилятора, затем к другой стороне. Ось ремня (XX) должна совпадать с центрами канавок шкивов двигателя и вентилятора. Это условие особенно важно соблюдать для шкивов с изменяемым диаметром.

- **Шкивы постоянного диаметра (рис.2):**

- Приложите линейку к одному из шкивов. Линейка должна точно также прилегать и ко второму шкиву.
- В обоих случаях, если шкивы не выровнены, необходимо переместить один из них вдоль вала для достижения параллельности.
- При необходимости, можно добиться параллельности используя 4 гайки, фиксирующие электродвигатель.

6.4 Натяжение приводных ремней



- Используя ремни идентичные применявшимся изначально (той же длины, с теми же допусками), наклейте очень точно 2 полоски прозрачной липкой ленты так, чтобы они находились на 250 мм друг от друга.
- Установите ремни и отрегулируйте натяжение вращением натяжного винта до тех пор, пока расстояние между полосками липкой ленты не будет 252 мм.
- Натяжение теперь составляет 0.8 %. Поверните привод вручную и проверьте снова.
- Затяните стопорные винты системы натяжения.
- Проверьте свободное вращение вентилятора вращая его вручную.

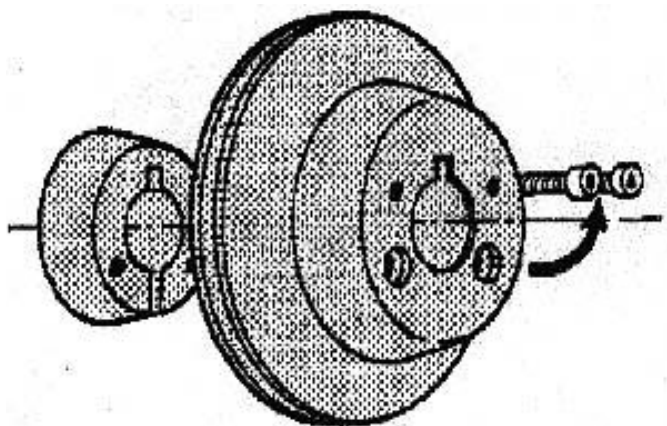
6.5 Оборудование, необходимое для демонтажа и монтажа шкивов, закрепленных на втулке

- Динамометрический гаечный ключ с 6-гранной насадкой – Мелкая наждачная бумага – Смазка – Растворитель.

Для шкивов на втулке	4	5	6	8	10
Установка динамометрического ключа, Nm	2,5	5	8,4	20	40

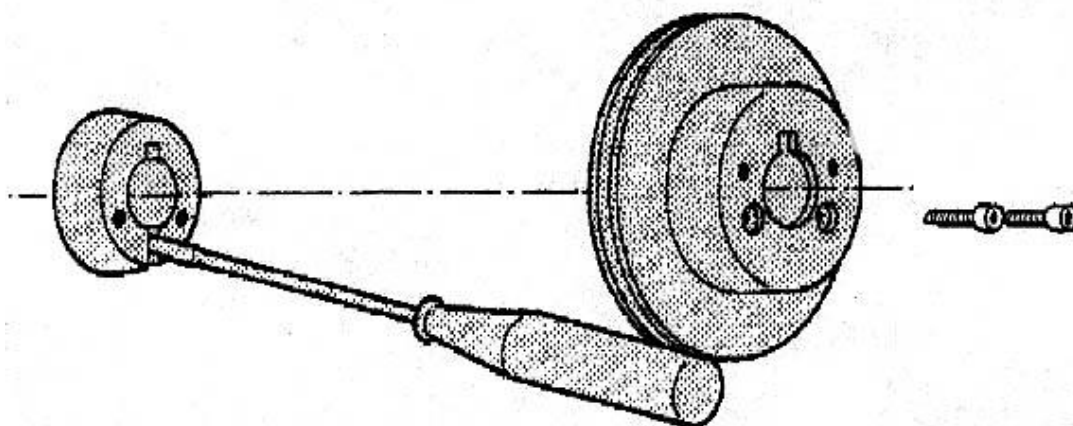
6.6 Демонтаж шкивов, закрепленных на втулке

- 6-гранным ключом полностью отверните 2 винта с 6-гранными головками, которые фиксируют шкив на втулке.
- Вставьте винты в отверстия без углублений под шляпку винта. Закручивайте винты по очереди, чтобы сместить шкив с конической втулки. Шкив и втулка разъединены.
- Очистите конец вала растворителем, или, при отсутствии обычного растворителя, целлюлозным растворителем. Если есть следы ржавчины, удалите их наждачной бумагой.



6.6 Монтаж шкивов, закрепленных на втулке

- Наденьте разрезную втулку на вал, если нужно, расширьте разрез отверткой.
- Смажьте конический корпус.
- Установите шкив и затяните 6-гранные винты в отверстиях с углублениями под шляпку винта (винты вкручиваются в ответные резьбовые отверстия во втулке).
- Закручивание винтов осуществляется сначала при помощи 6-гранного ключа, и завершается динамометрическим ключом. Винты подкручиваются поочередно, для обеспечения ровной посадки шкива.
- Когда шкив установлен на вал, добейтесь параллельности шкивов, как описано в параграфе "ЗАМЕНА ПРИВОДНЫХ РЕМНЕЙ".
- Окончательно заверните винты динамометрическим ключом, до достижения крутящего момента, указанного в таблице в начале главы.



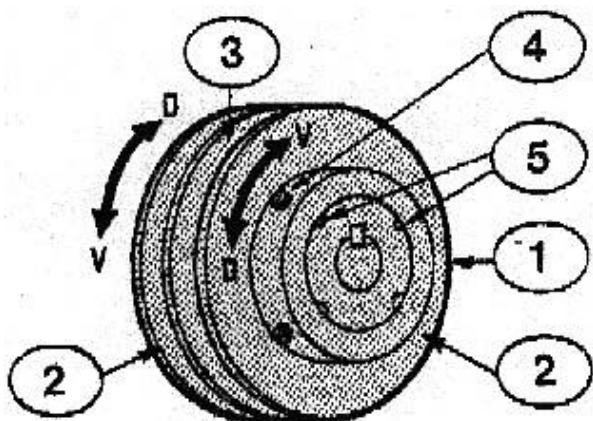
6.8 Изменение скорости вращения вентилятора

Может возникнуть необходимость в изменении расчетной скорости вращения вентилятора. Изменение скорости вращения осуществляется при выключенном двигателе путем изменения отношения диаметров шкивов. Это возможно только при использовании шкивов с изменяемым диаметром.

6.9 Необходимое оборудование

- Набор гаечных ключей – Набор 6-гранных ключей – Карандаш или мелок рисующий на металле – Механический или электронный счетчик оборотов.

6.10 Процедура



- Приняв все необходимые предосторожности, подайте напряжение на электрическую панель и откройте крышку вентиляторного отсека.
- Включите вентилятор и, следуя инструкции производителя, измерьте частоту вращения вентилятора счетчиком оборотов.
- Отключите подачу электричества на электрическую панель. Обеспечьте доступ к шкиву двигателя (1) как описано в главе "ЭЛЕКТРОДВИГАТЕЛЬ". Снимите приводные ремни.
- Карандашом или мелком точно отметьте положение подвижных фланцев шкива (2) по отношению к неподвижному фланцу (3). Чтобы обеспечить одинаковый диаметр делительной окружности для обеих канавок шкива, необходимо повернуть резьбовые фланцы на одинаковое число оборотов.
- Для этого 6-гранным ключом ослабьте два 6-гранных стопорных винта (4) так, чтобы они вышли из зацепления с пазами (5) во втулке.
- Если необходимо увеличить скорость, диаметр канавки шкива следует увеличить, поворачивая подвижные фланцы (2) в направлении "V". Каждый оборот увеличивает диаметр на примерно 5,2 мм.
- Если скорость необходимо уменьшить, диаметр канавки шкива должен быть увеличен путем вращения подвижных фланцев (2) в направлении "D". Каждый оборот уменьшает диаметр на примерно 5,2 мм.
- Подвижные фланцы (2) могут поворачиваться в обоих направлениях на 1/4 оборота за один раз.
- После поворота подвижных фланцев (2) на одинаковое число оборотов, затяните стопорные винты (4) так, чтобы они вошли в зацепление с пазами (5) во втулке.
- Завершите монтаж трансмиссии согласно главе "ЗАМЕНА ПРИВОДНЫХ РЕМНЕЙ" и проверьте новую скорость вращения вентилятора.

6.11 Меры предосторожности

Очевидно, что ременный привод не может функционировать если диаметры канавок шкива различны.

Если, по неосторожности, подвижные фланцы (2) не синхронизированы, из-за поворота на разное число оборотов, необходимо повторить всю процедуру сначала путем поворота подвижных фланцев в направлении "V" до упора. Затем, повернуть из назад на нужное число оборотов, тщательно считая обороты.