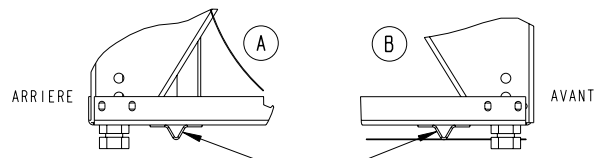
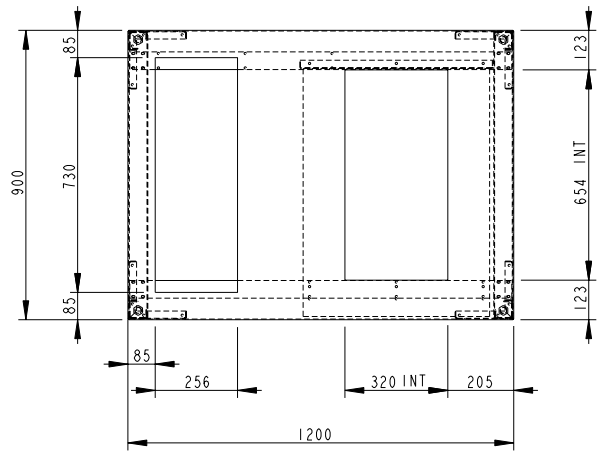


PREVOIR LE DECALAGE DES 2 RENFORTS SUPPORTS LATERAUX SUR L'ARRIERE POUR LES PIEDS SANS RALLONGES

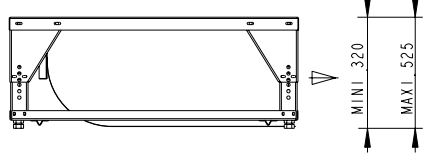


POUR LA FIXATION DES RENFORTS INF. PREVOIR LE POSITIONNEMENT AVEC 1 RIVET DE CHAQUE COTE

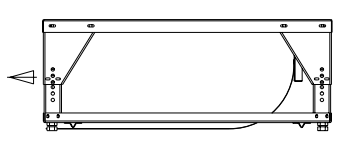


EMS. 2846091

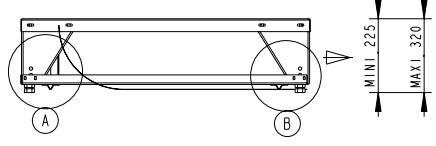
2846102 SOLUTION 1 POS.12



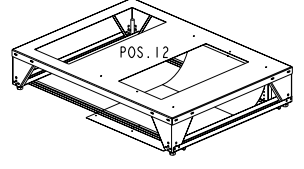
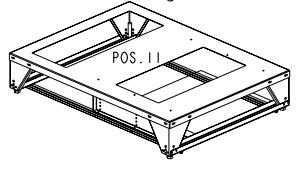
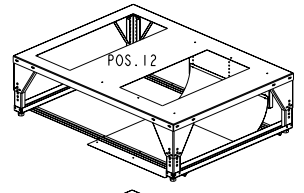
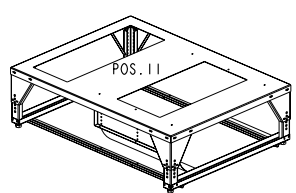
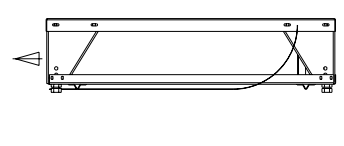
2846102 SOLUTION 1 POS.11




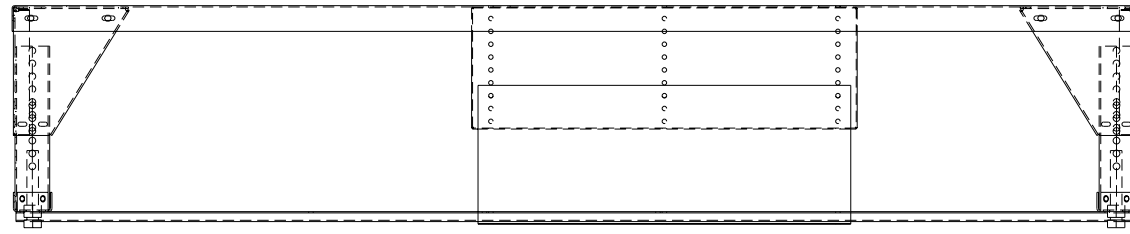
2846101 SOLUTION 2 POS.12



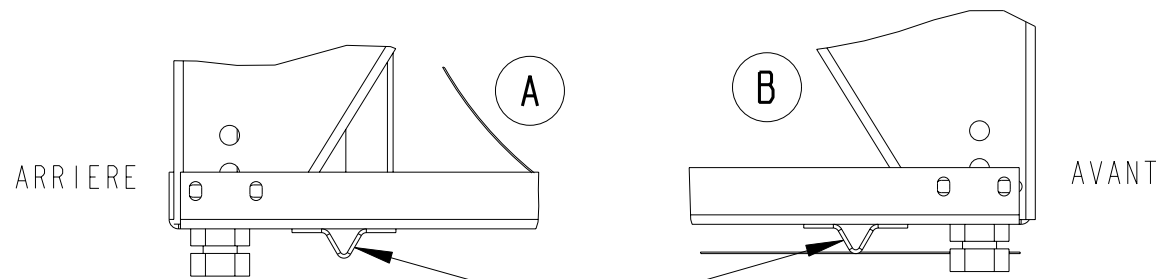
2846101 SOLUTION 2 POS.11



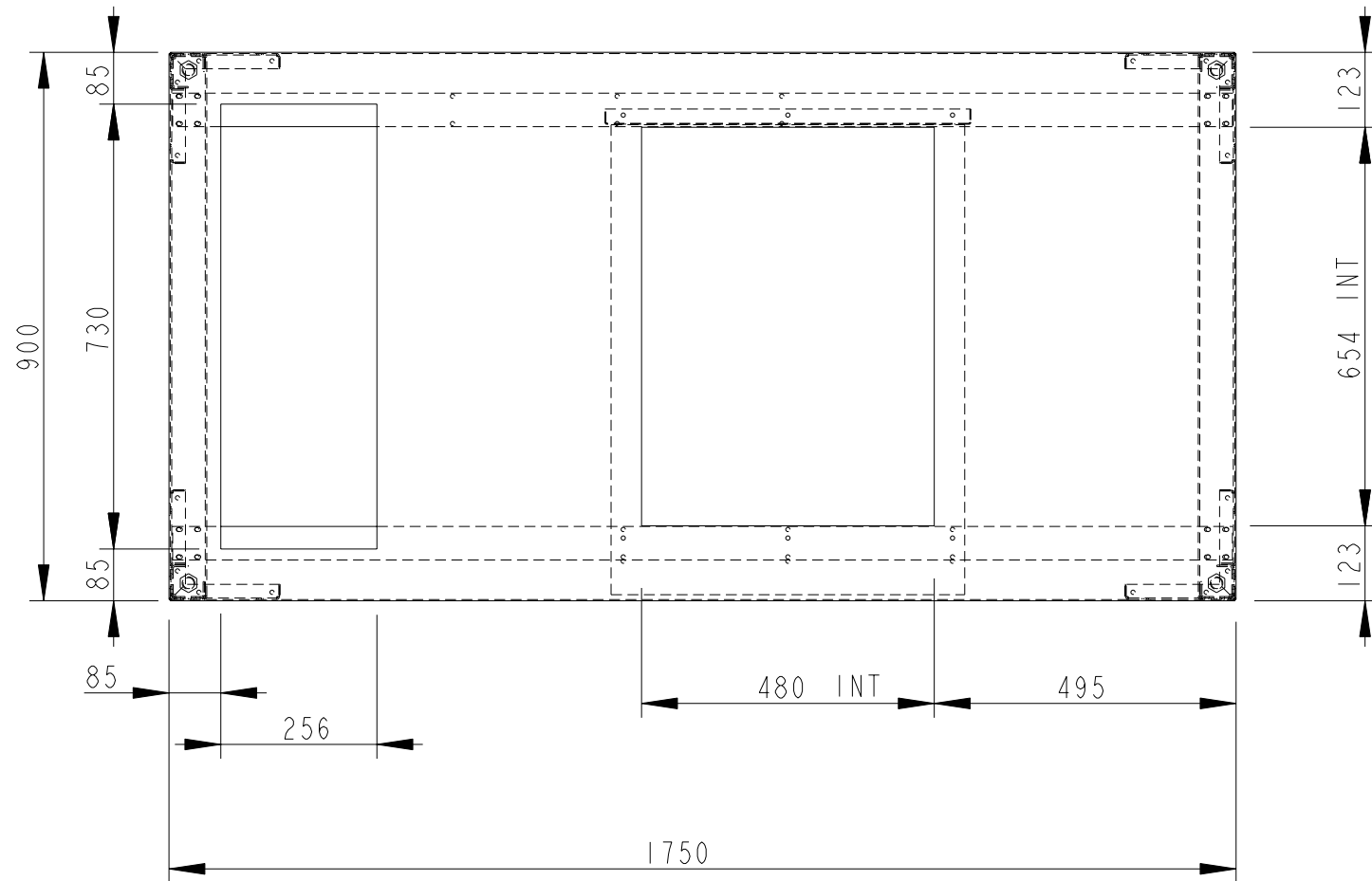
| MODIFIE PAR | IND | N. ETUDE | DATE | MODIFICATION |
|---|-----|----------|----------------------------------|---------------------|
|  | | | | |
| APPAREIL OU UNITE CIATRONIC | | | | MATIERE : |
| DESIGNATION SOCLE SUPPORT STAND EG 5 S1 | | | | EP : . |
| NUMERO DE COMMANDE : | | | | ECHELLE 0.085 |
| NOTE D'ETUDE : | | | | TRAITEMENT |
| DATE: | | | | MASSE : |
| VERIFIE PAR : | | | | FOLIO |
| DESSIN PAR : CHAPPELET | | | | REPLACE PAR : |
| DATE: 06/04/00 | | | | REPLACE : |
| FORMAT A3 | | | NUMERO DE PLAN 2846091 | INDICE 00 |



PREVOIR LE DECALAGE DES 2 RENFORTS SUPPORTS LATERAUX SUR L'ARRIERE POUR LES PIEDS SANS RALLONGES

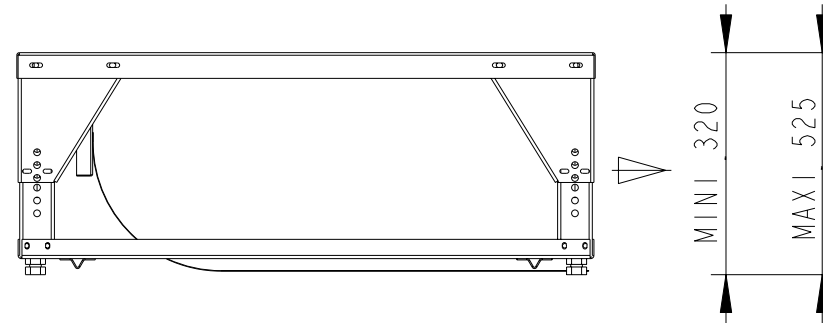


POUR LA FIXATION DES RENFORTS INF. PREVOIR LE POSITIONNEMENT AVEC 1 RIVET DE CHAQUE COTE

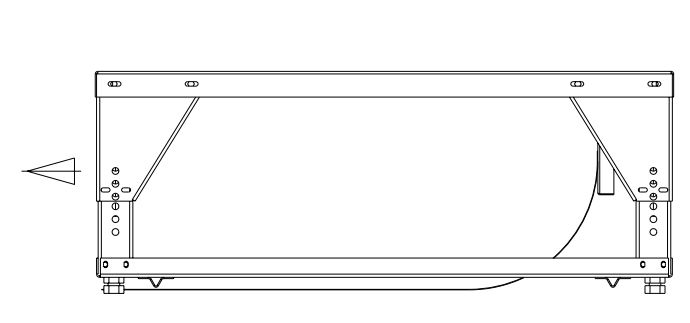


EMS. 2846089

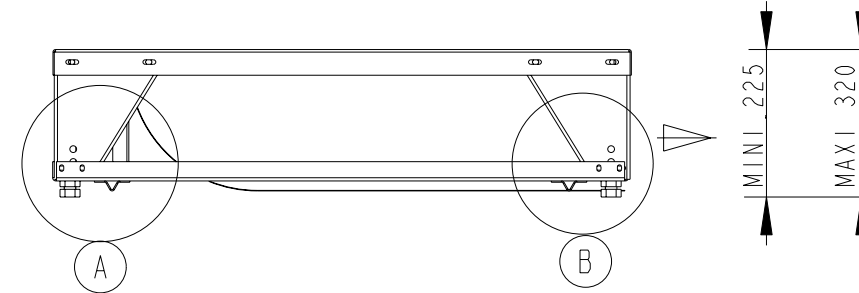
2846098
SOLUTION 1 POS. 12



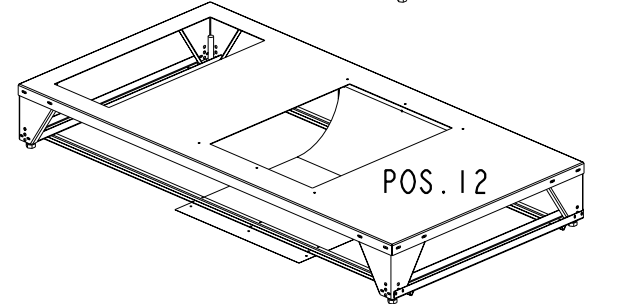
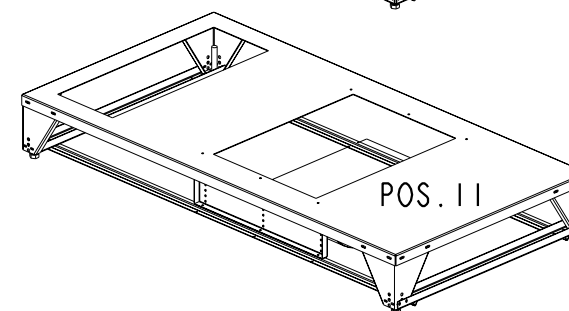
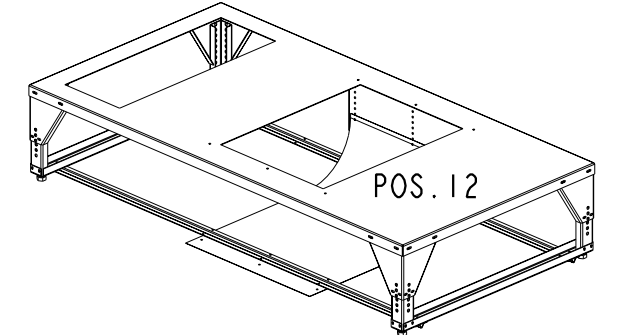
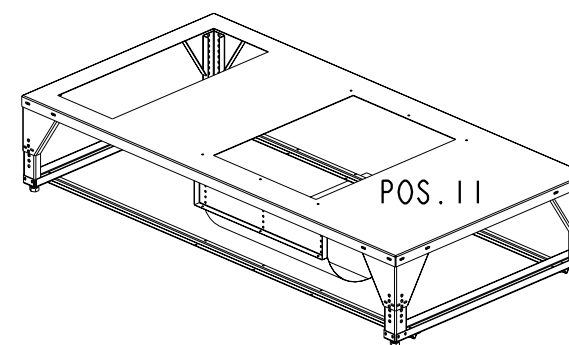
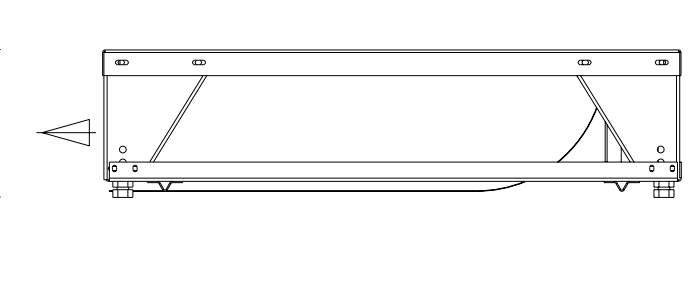
2846098
SOLUTION 1 POS. 11




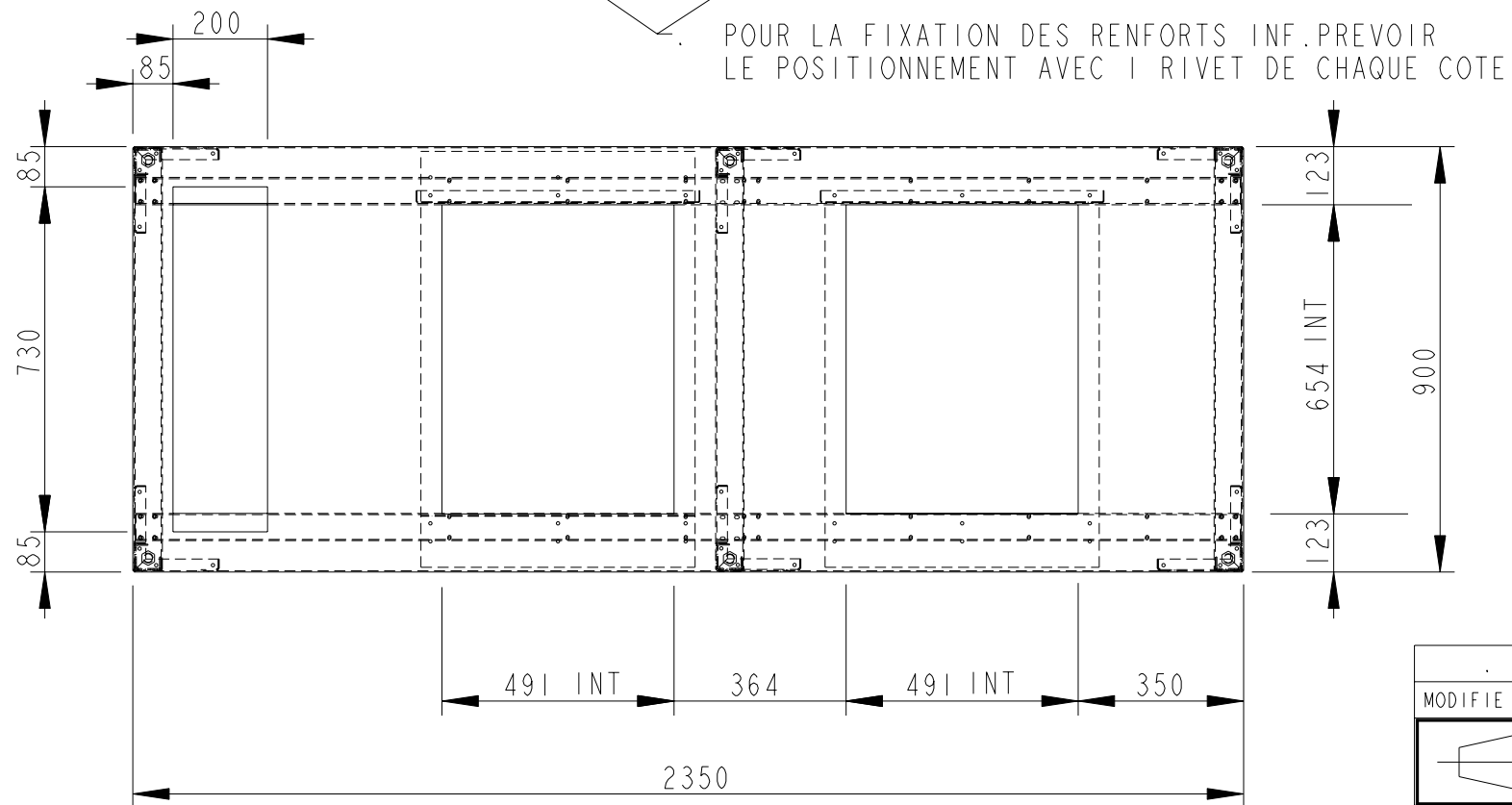
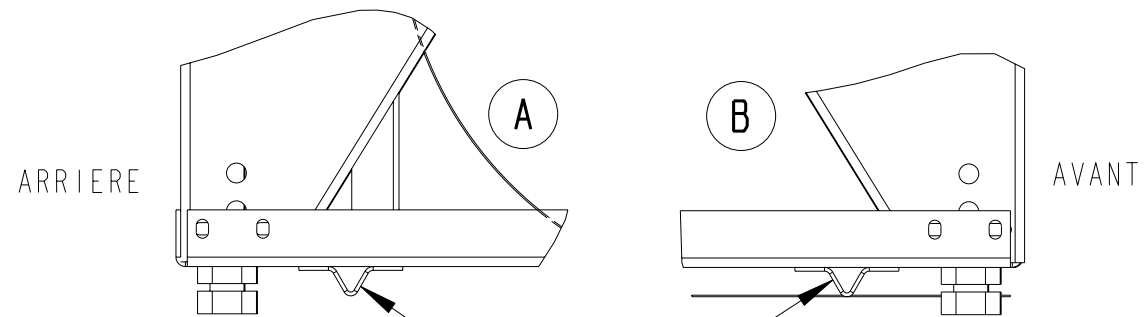
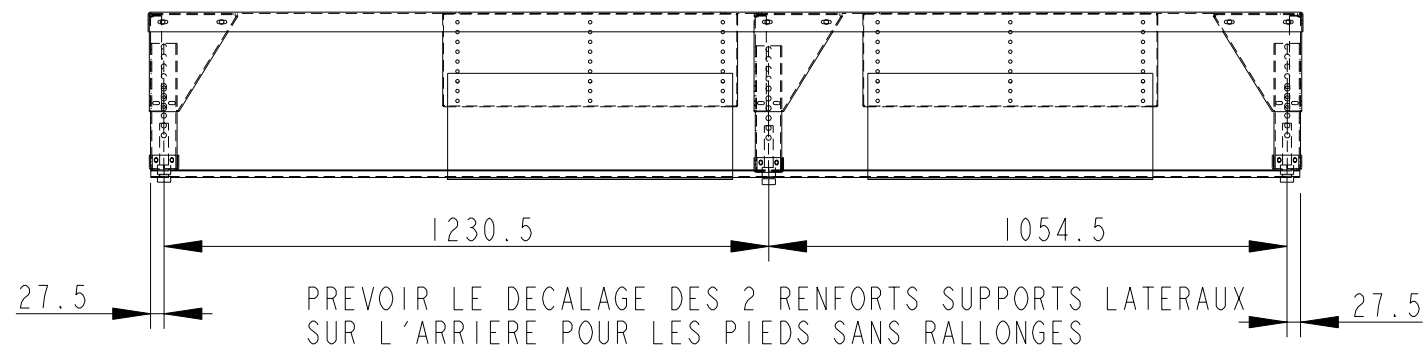
2846097
SOLUTION 2 POS. 12



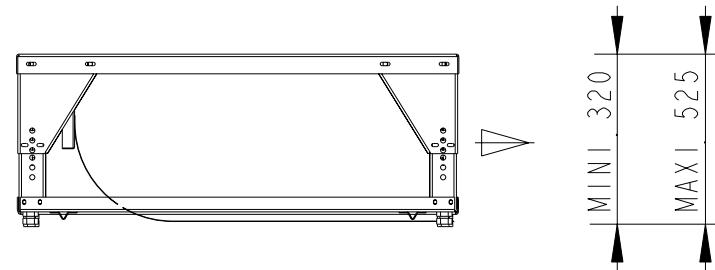
2846097
SOLUTION 2 POS. 11



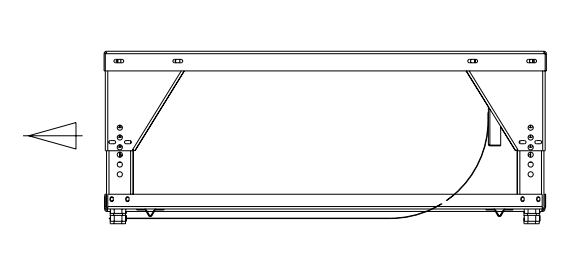
| MODIFIE PAR | IND | N. ETUDE | DATE | MODIFICATION |
|---|-----|----------|------|----------------------------------|
|  | | | | |
| APPAREIL OU UNITE CIATRONIC | | | | MATIERE : EP : . |
| DESIGNATION SOCLE SUPPORT STAND EG 10 SI | | | | ECHELLE 0.085 TRAITEMENT |
| NUMERO DE COMMANDE : | | | | FOLIO REMPLACE PAR : |
| NOTE D'ETUDE : | | | | REMPLACE : |
| VERIFIE PAR : | | | | FORMAT A3 |
| DESSIN PAR : CHAPPELET | | | | NUMERO DE PLAN 2846089 |
| DATE: 06/04/00 | | | | INDICE 00 |



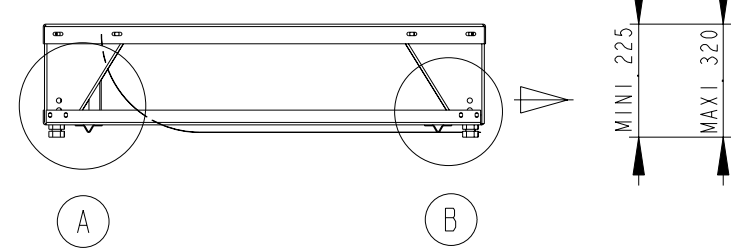
2846142
SOLUTION 1 POS.12



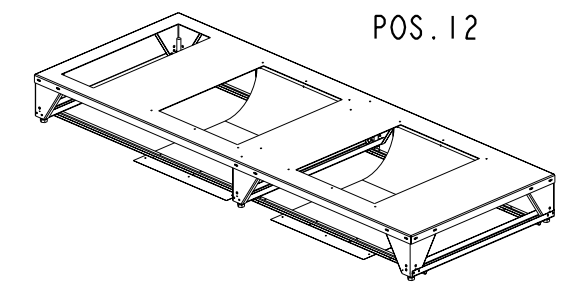
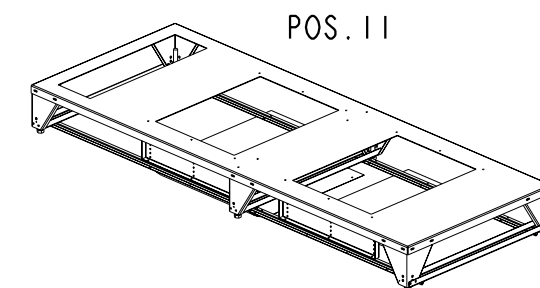
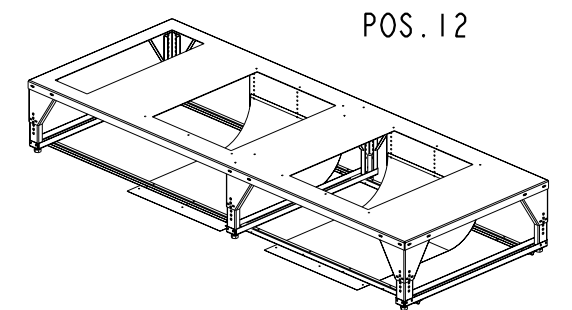
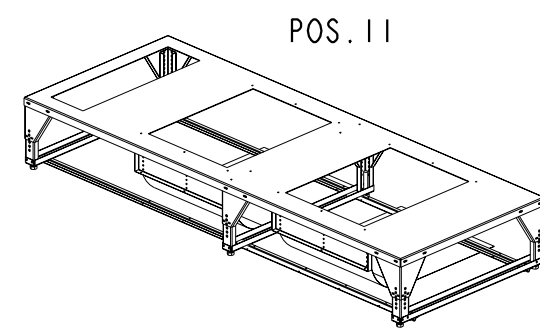
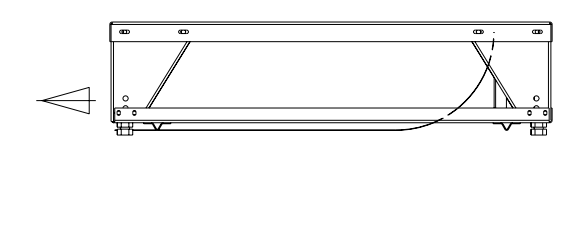
2846142
SOLUTION 1 POS.11



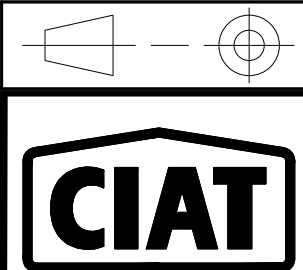
2846141
SOLUTION 2 POS.12



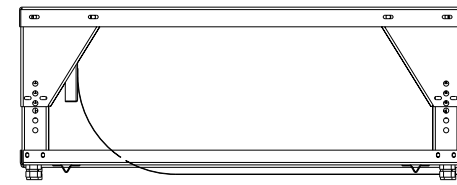
2846141
SOLUTION 2 POS.11



EMS. 2846140

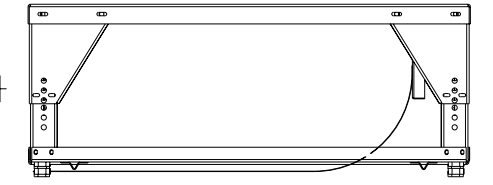
| MODIFIE PAR | IND | N. ETUDE | DATE | MODIFICATION |
|---|-----|----------|------|----------------------------------|
|  | | | | |
| APPAREIL OU UNITE CIATRONIC | | | | MATIERE : EP : . |
| DESIGNATION SOCLE SUPPORT STAND MAGISTER 15 SI. | | | | ECHELLE 0.065 |
| NUMERO DE COMMANDE : | | | | FOLIO REMPLACE PAR : |
| NOTE D'ETUDE : | | | | REMPLACE : |
| VERIFIE PAR : | | | | FORMAT A3 |
| DESSIN PAR : EMIN | | | | NUMERO DE PLAN 2846140 |
| DATE: 16/05/00 | | | | INDICE 00 |

2846116
SOLUTION 1 POS.12

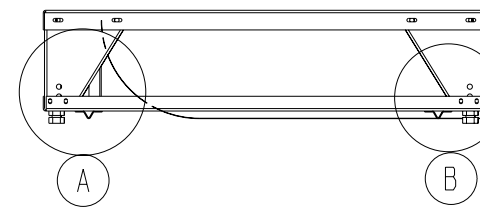


MINI 320
MAXI 525

2846116
SOLUTION 1 POS.11

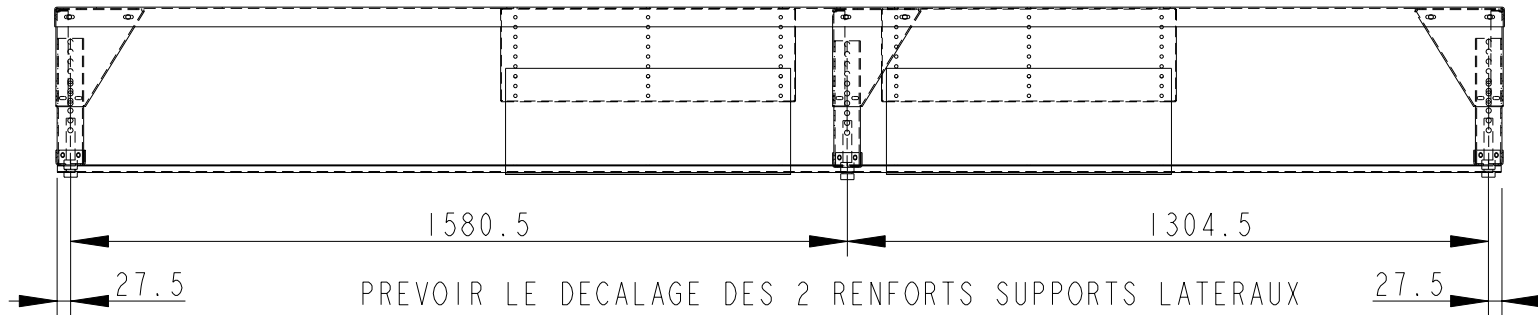
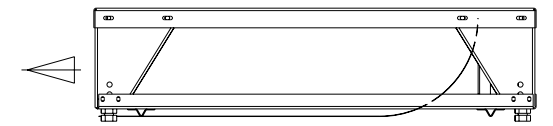


2846115
SOLUTION 2 POS.12

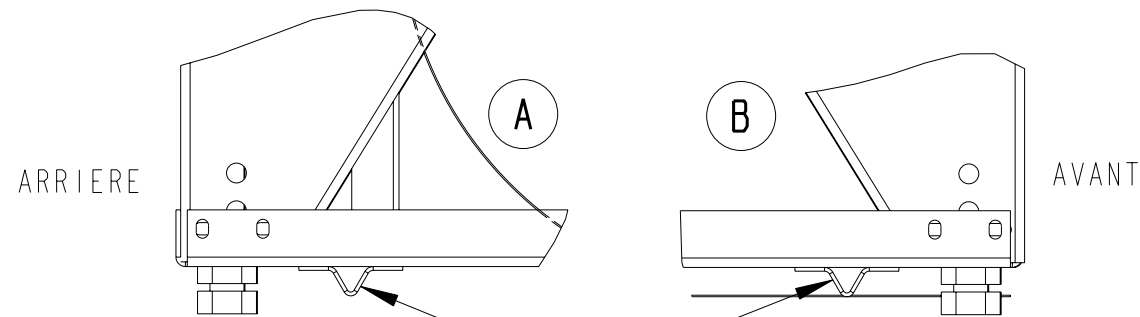


MINI 225
MAXI 320

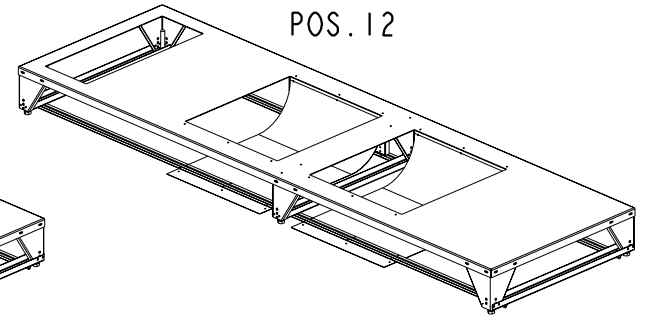
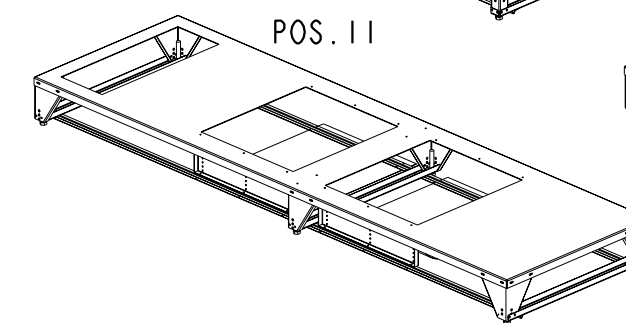
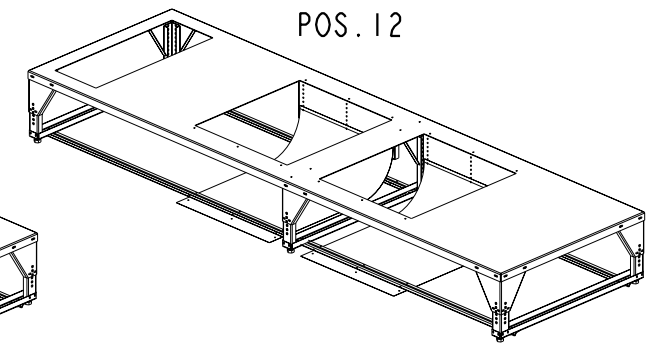
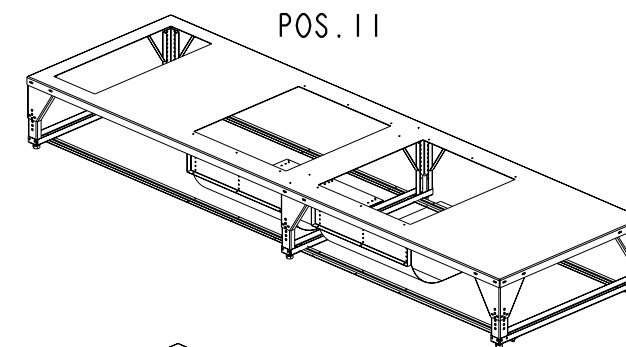
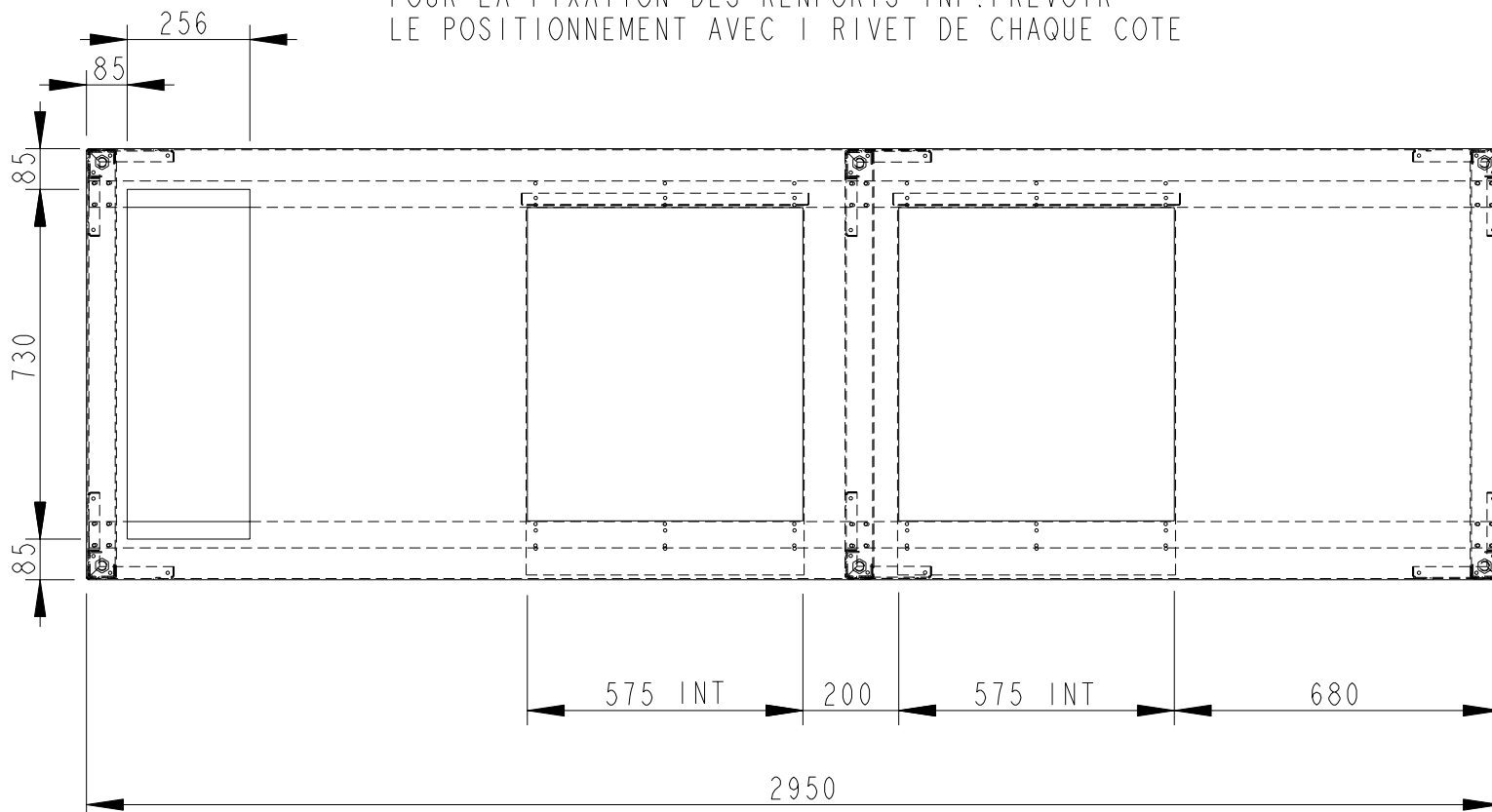
2846115
SOLUTION 2 POS.11

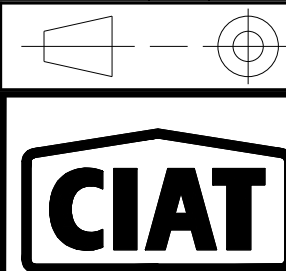


PREVOIR LE DECALAGE DES 2 RENFORTS SUPPORTS LATERAUX SUR L'ARRIERE POUR LES PIEDS SANS RALLONGES

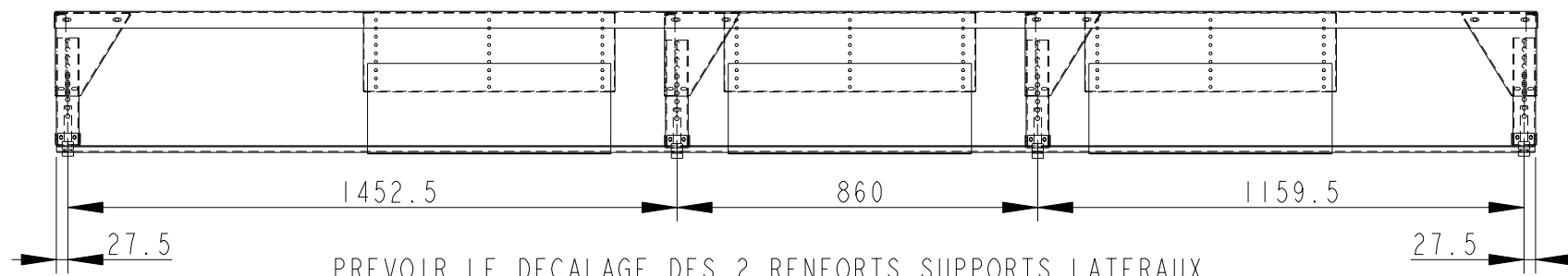


POUR LA FIXATION DES RENFORTS INF. PREVOIR LE POSITIONNEMENT AVEC 1 RIVET DE CHAQUE COTE

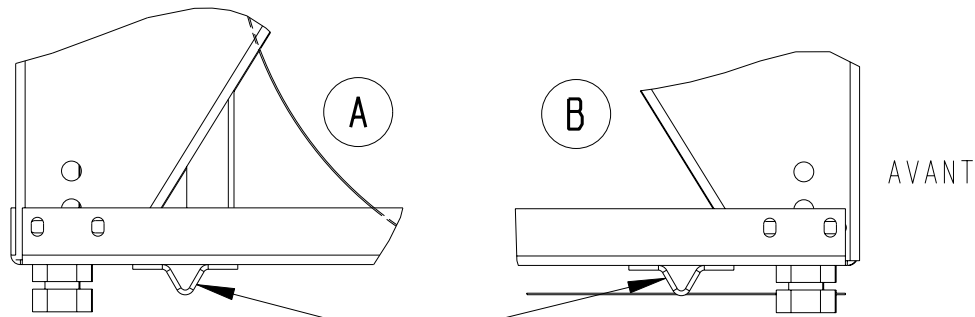


| MODIFIE PAR | IND | N. ETUDE | DATE | MODIFICATION |
|---|-----|----------|------|----------------------------------|
|  | | | | |
| APPAREIL OU UNITE CIATRONIC | | | | MATIERE : EP : . |
| DESIGNATION SOCLE SUPPORT STAND MAGISTER 20 SI. | | | | ECHELLE 0.065 |
| NUMERO DE COMMANDE : | | | | MASSE : |
| NOTE D'ETUDE : | | | | FOLIO REMPLACE PAR : |
| VERIFIE PAR : | | | | REMPLACE : |
| DESSIN PAR : CHAPPELET | | | | FORMAT A3 |
| DATE: 20/04/00 | | | | NUMERO DE PLAN 2846106 |
| | | | | INDICE 00 |

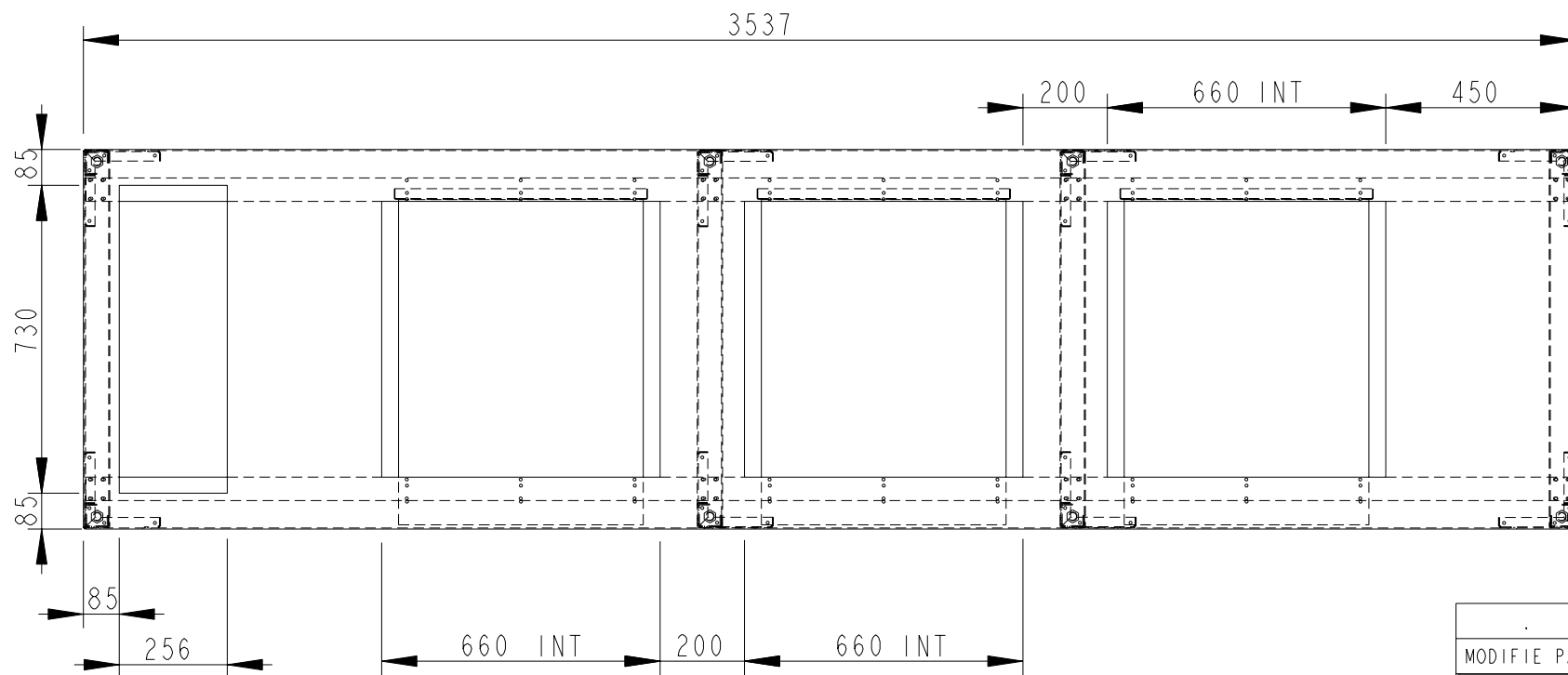
EMS. 2846106



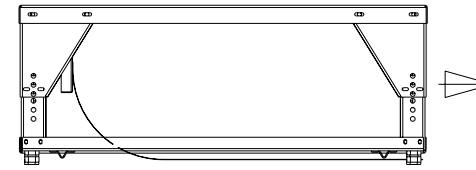
PREVOIR LE DECALAGE DES 2 RENFORTS SUPPORTS LATERAUX SUR L'ARRIERE POUR LES PIEDS SANS RALLONGES



POUR LA FIXATION DES RENFORTS INF. PREVOIR LE POSITIONNEMENT AVEC 1 RIVET DE CHAQUE COTE

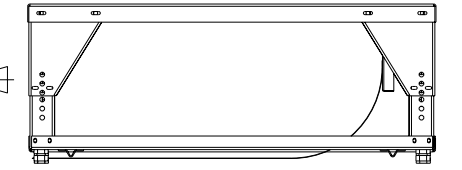


2846120 SOLUTION 1 POS.12

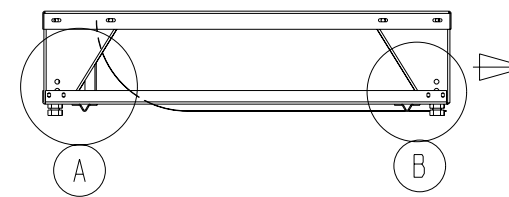


MINI 320
MAXI 525

2846120 SOLUTION 1 POS.11

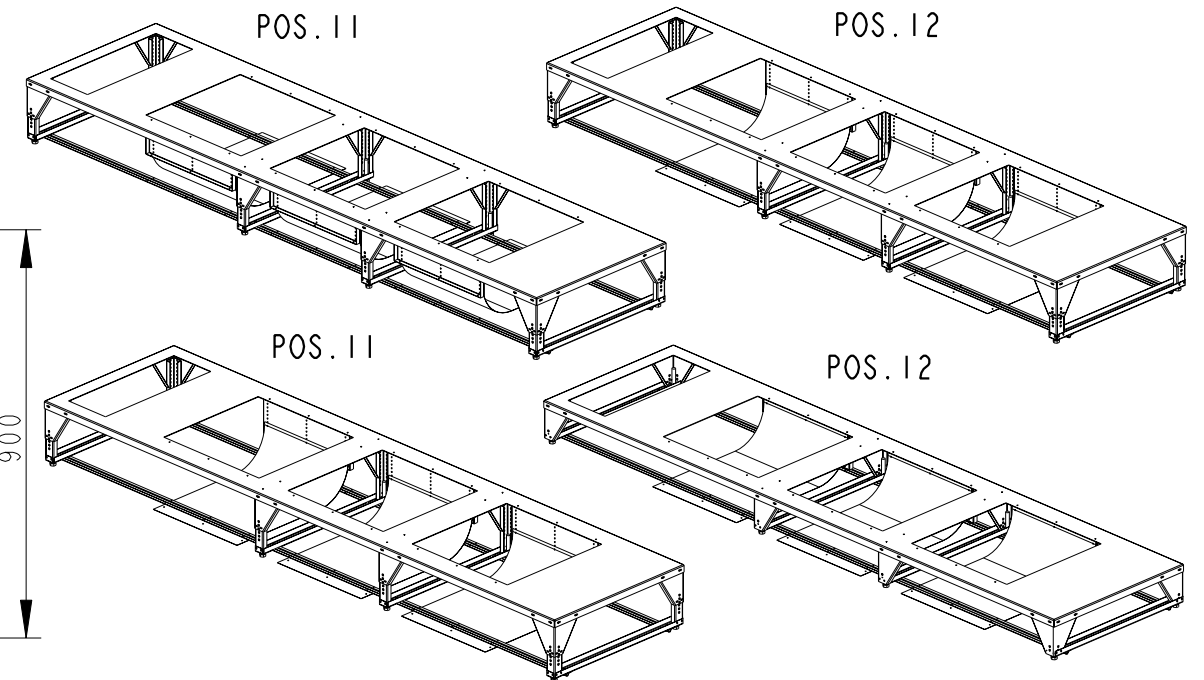
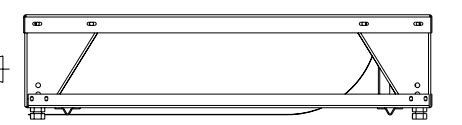


2846119 SOLUTION 2 POS.12




MINI 225
MAXI 320

2846119 SOLUTION 2 POS.11



EMS. 2846108

| MODIFIE PAR | IND | N. ETUDE | DATE | MODIFICATION |
|---|-----|----------|------|----------------------------------|
|  | | | | |
| APPAREIL OU UNITE CIATRONIC | | | | MATIERE : EP : . |
| DESIGNATION SOCLE SUPPORT STAND MAGISTER 25 SI. | | | | ECHELLE 0.060 |
| NUMERO DE COMMANDE : | | | | FOLIO REMPLACE PAR : |
| NOTE D'ETUDE : | | | | REMPLACE : |
| VERIFIE PAR : | | | | FORMAT A3 |
| DESSIN PAR : CHAPPELET | | | | NUMERO DE PLAN 2846108 |
| DATE: 20/04/00 | | | | INDICE 00 |