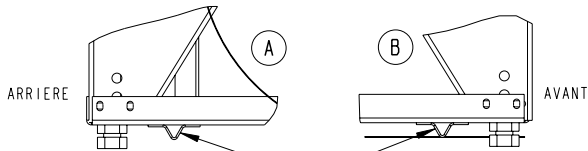
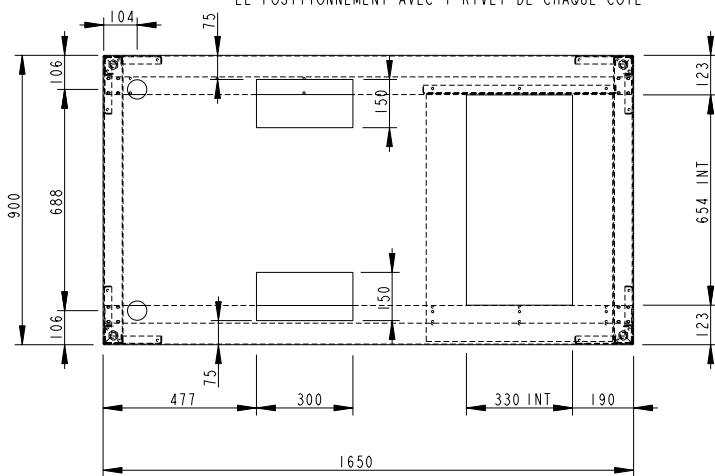


PREVOIR LE DECALAGE DES 2 RENFORTS SUPPORTS LATERAUX SUR L'ARRIERE POUR LES PIEDS SANS RALLONGES

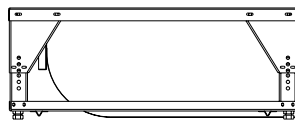


POUR LA FIXATION DES RENFORTS INF. PREVOIR LE POSITIONNEMENT AVEC 1 RIVET DE CHAQUE COTE

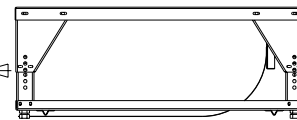


EMS. 2846090

2846100
SOLUTION 1 POS.12

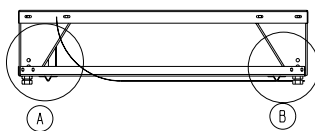


2846100
SOLUTION 1 POS.11

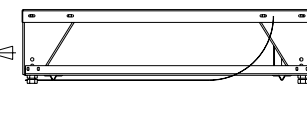


MINI 320
MAXI 525

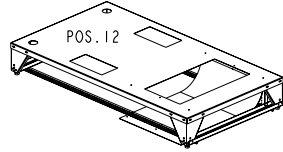
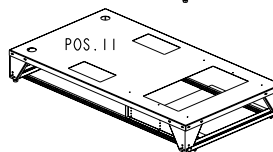
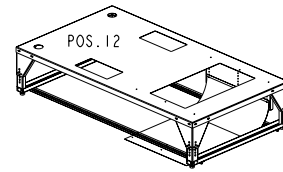
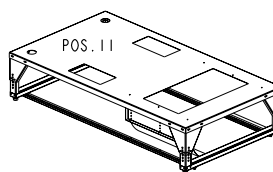
2846099
SOLUTION 2 POS.12




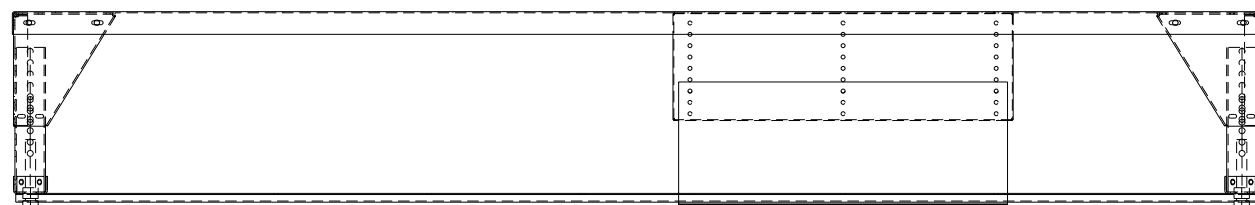
2846099
SOLUTION 2 POS.11



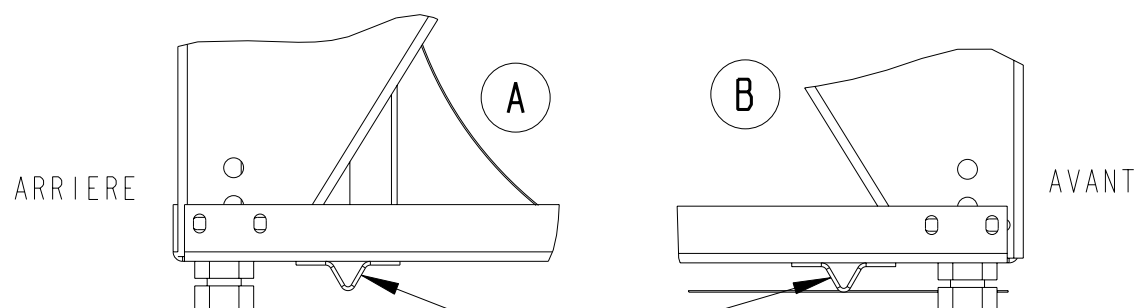
MINI 225
MAXI 320



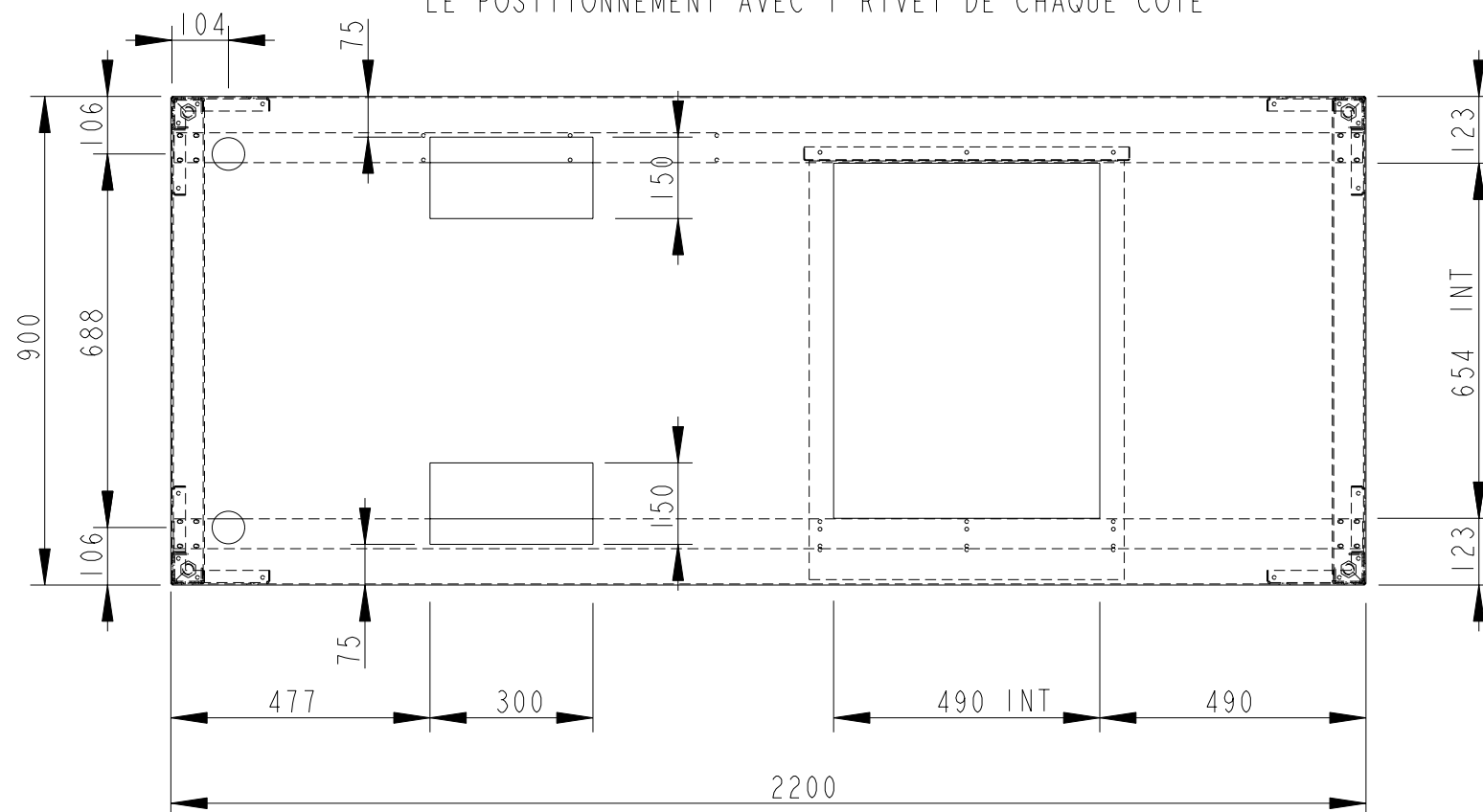
MODIFIE PAR	IND	N. ETUDE	DATE	MODIFICATION
				
APPAREIL OU UNITE CIATRONIC				MATIERE :
DESIGNATION SOCLE SUPPORT STAND DD 50 S1				EP : .
NUMERO DE COMMANDE :				ECHELLE 0.085
NOTE D'ETUDE :				TRAITEMENT
VERIFIE PAR :				MASSÉ :
DESSIN PAR : CHAPPELET				FOLIO REPLACE PAR :
DATE: 06/04/00				REPLACE :
DATE: 06/04/00				FORMAT A3
NUMERO DE PLAN 2846090				INDICE 00



PREVOIR LE DECALAGE DES 2 RENFORTS SUPPORTS LATERAUX SUR L'ARRIERE POUR LES PIEDS SANS RALLONGES

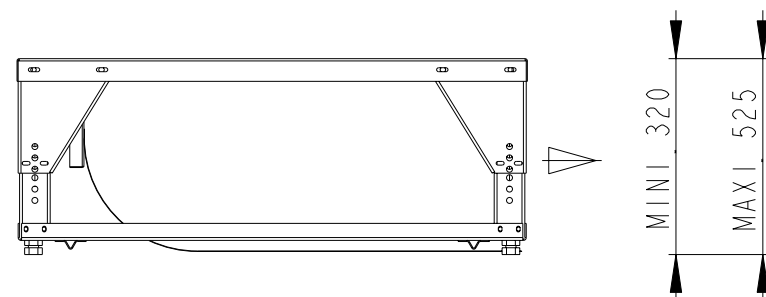


POUR LA FIXATION DES RENFORTS INF. PREVOIR LE POSITIONNEMENT AVEC 1 RIVET DE CHAQUE COTE

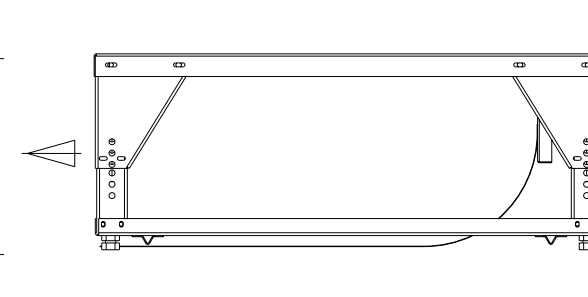


EMS. 2846088

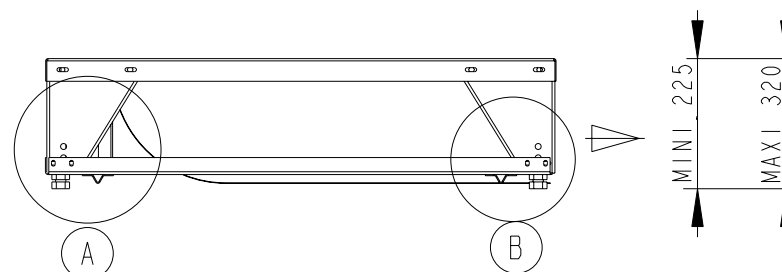
2846096
SOLUTION 1 POS.12



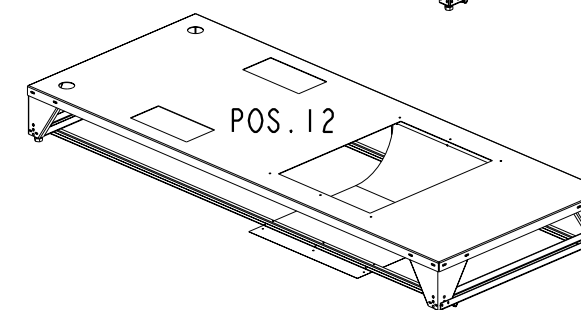
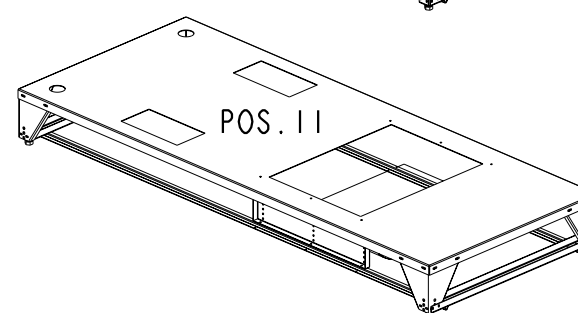
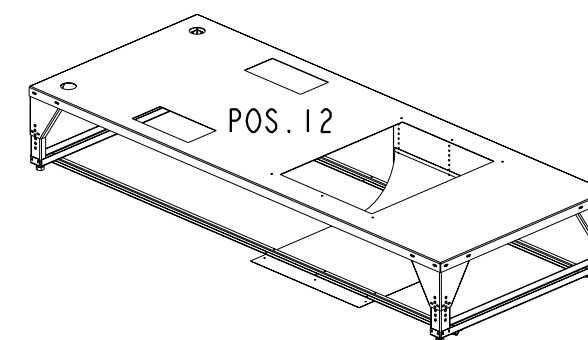
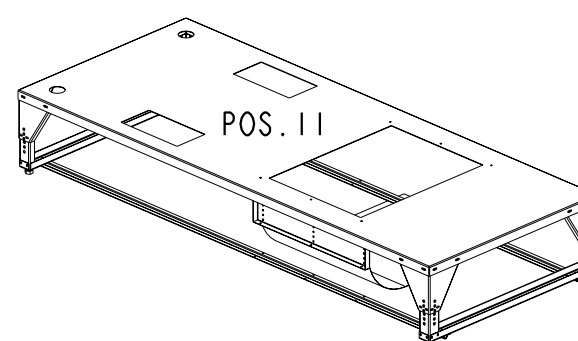
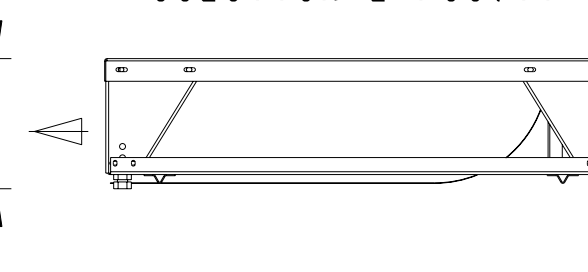
2846096
SOLUTION 1 POS.11



2846095
SOLUTION 2 POS.12

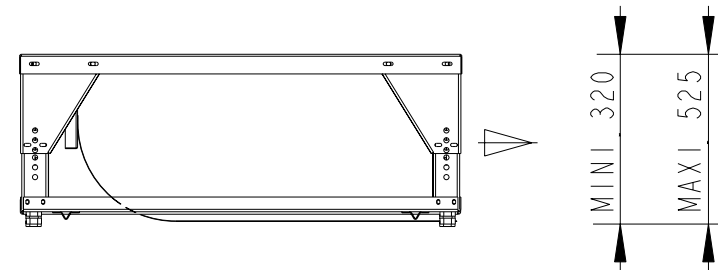


2846095
SOLUTION 2 POS.11

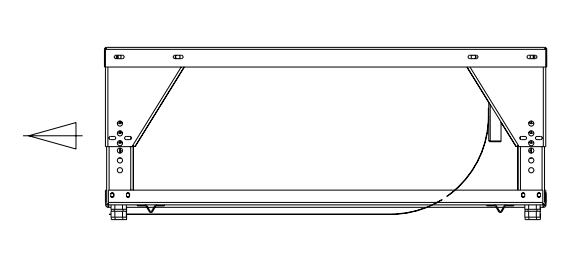


MODIFIE PAR	IND	N. ETUDE	DATE	MODIFICATION
APPAREIL OU UNITE CIATRONIC				MATIERE : EP : .
DESIGNATION SOCLE SUPPORT STAND DD75 ET 100 SI.				ECHELLE 0.075 TRAITEMENT
NUMERO DE COMMANDE :				FOLIO MASSE :
NOTE D'ETUDE :				REMPLACE PAR :
VERIFIE PAR :				REMPLACE :
DESSIN PAR : CHAPPELET				FORMAT A3
DATE: 06/04/00				NUMERO DE PLAN 2846088
				INDICE 00

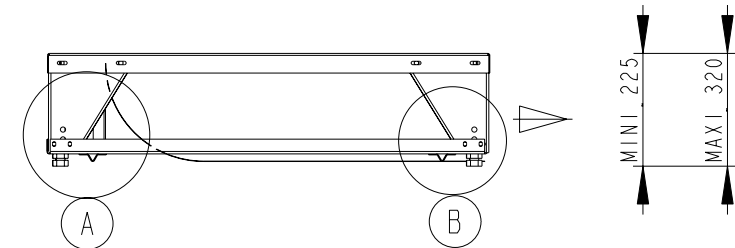
2846114
SOLUTION 1 POS.12



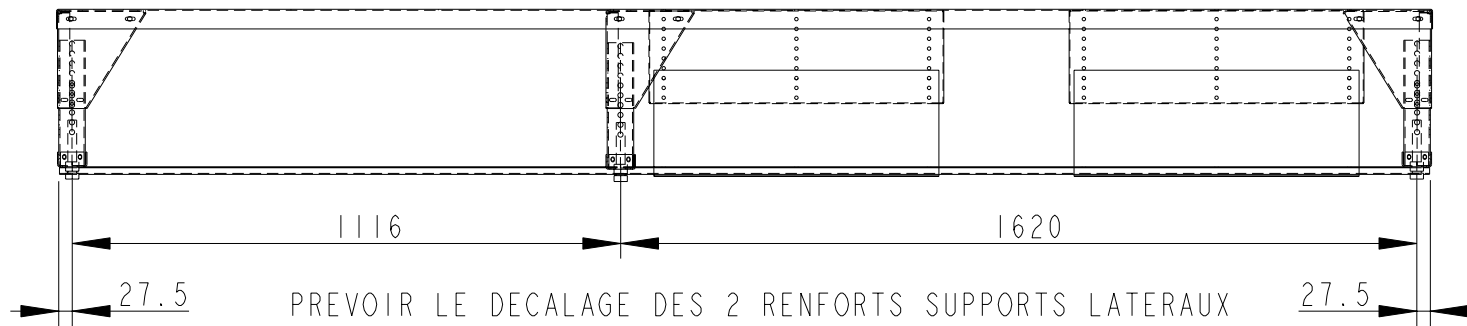
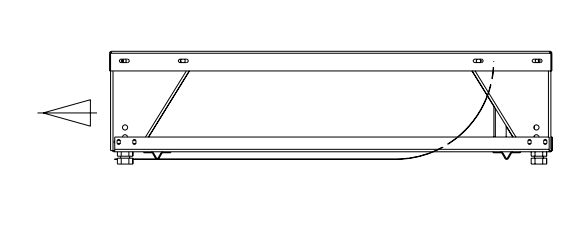
2846114
SOLUTION 1 POS.11



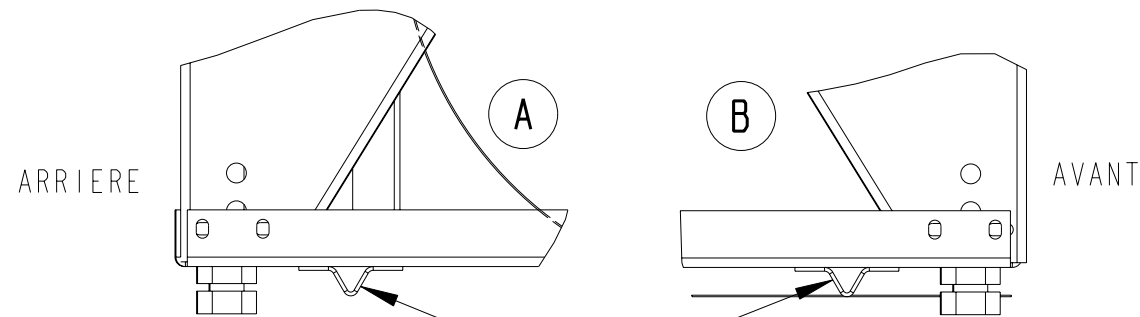
2846113
SOLUTION 2 POS.12



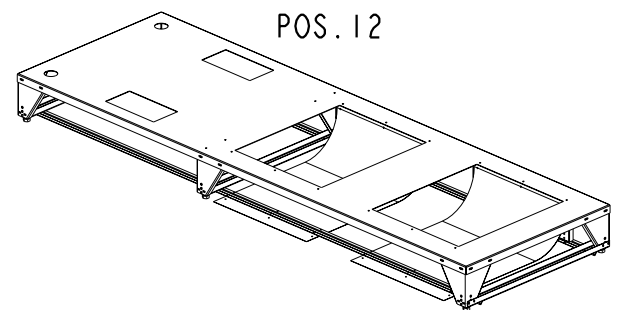
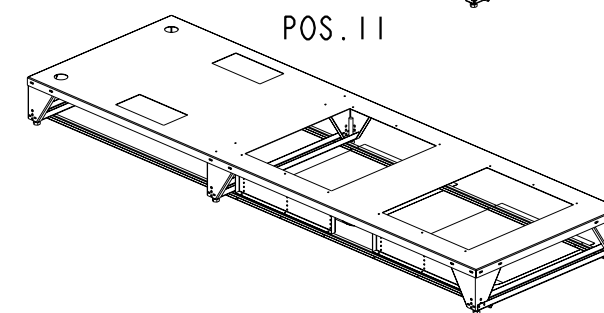
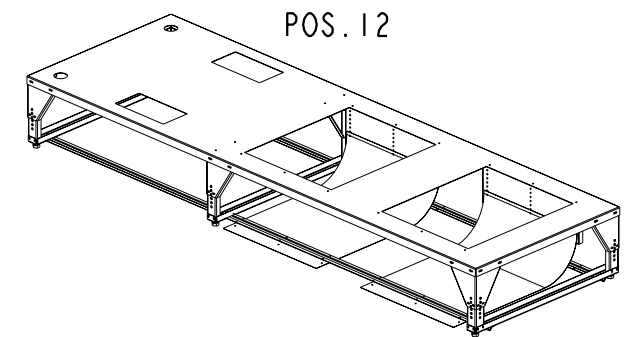
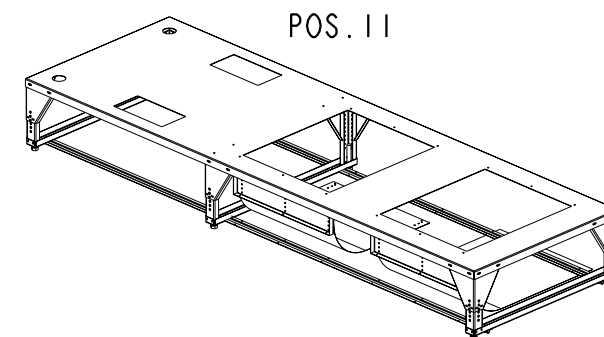
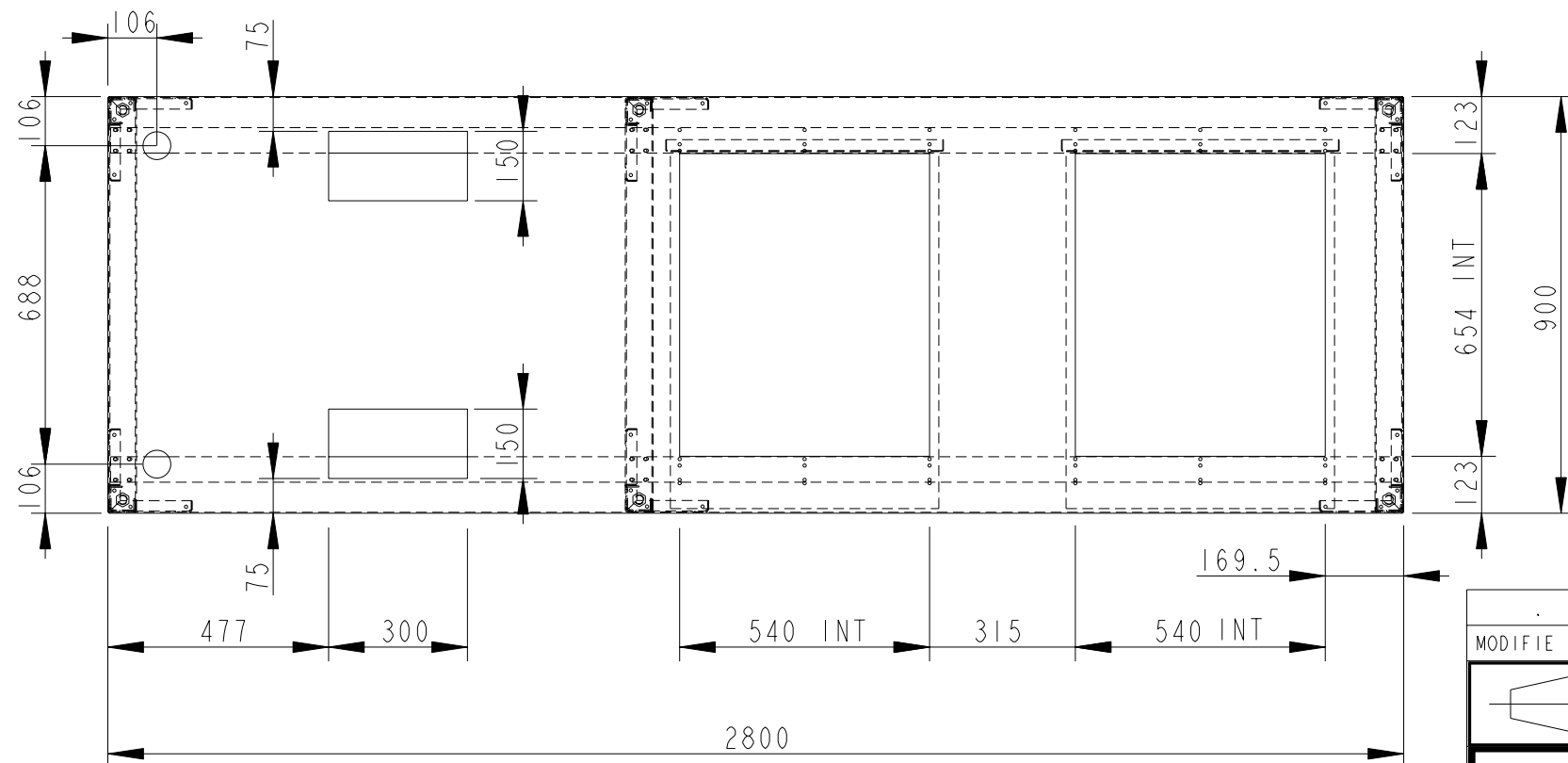
2846113
SOLUTION 2 POS.11




PREVOIR LE DECALAGE DES 2 RENFORTS SUPPORTS LATéraux SUR L'ARRIERE POUR LES PIEDS SANS RALLONGES

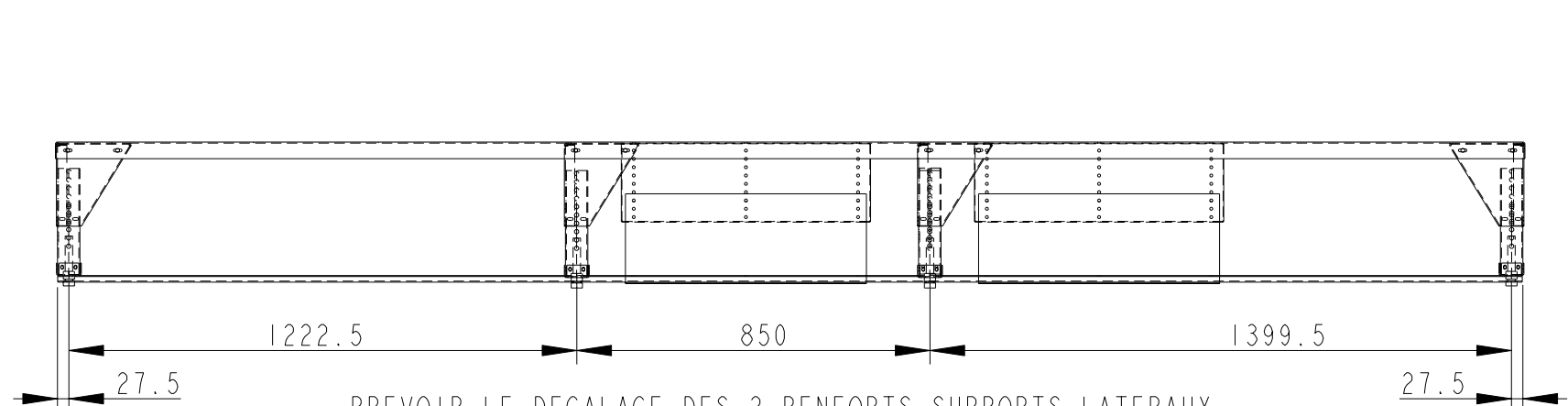


POUR LA FIXATION DES RENFORTS INF. PREVOIR LE POSITIONNEMENT AVEC 1 RIVET DE CHAQUE COTE

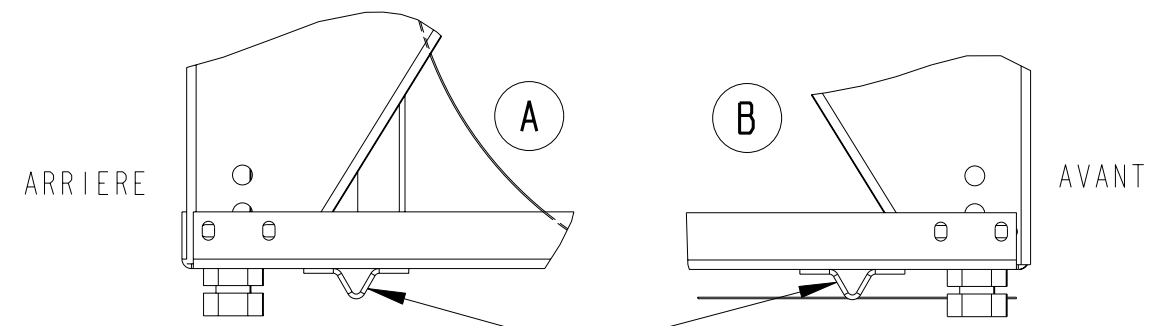


EMS. 2846104

MODIFIE PAR	IND	N. ETUDE	DATE	MODIFICATION
 CIAT COMPAGNIE INDUSTRIELLE D'APPLICATIONS THERMIQUES				
APPAREIL OU UNITE CIATRONIC				MATIERE : EP : .
DESIGNATION SOCLE SUPPORT STAND DD 125-150 SI .				ECHELLE 0.065
NUMERO DE COMMANDE :				FOLIO TRAITEMENT MASSE : REMPLACE PAR :
NOTE D'ETUDE :				REMPLACE :
VERIFIE PAR :				FORMAT A3
DESSIN PAR : CHAPPELET				NUMERO DE PLAN 2846104
DATE: 12/04/00				INDICE 00

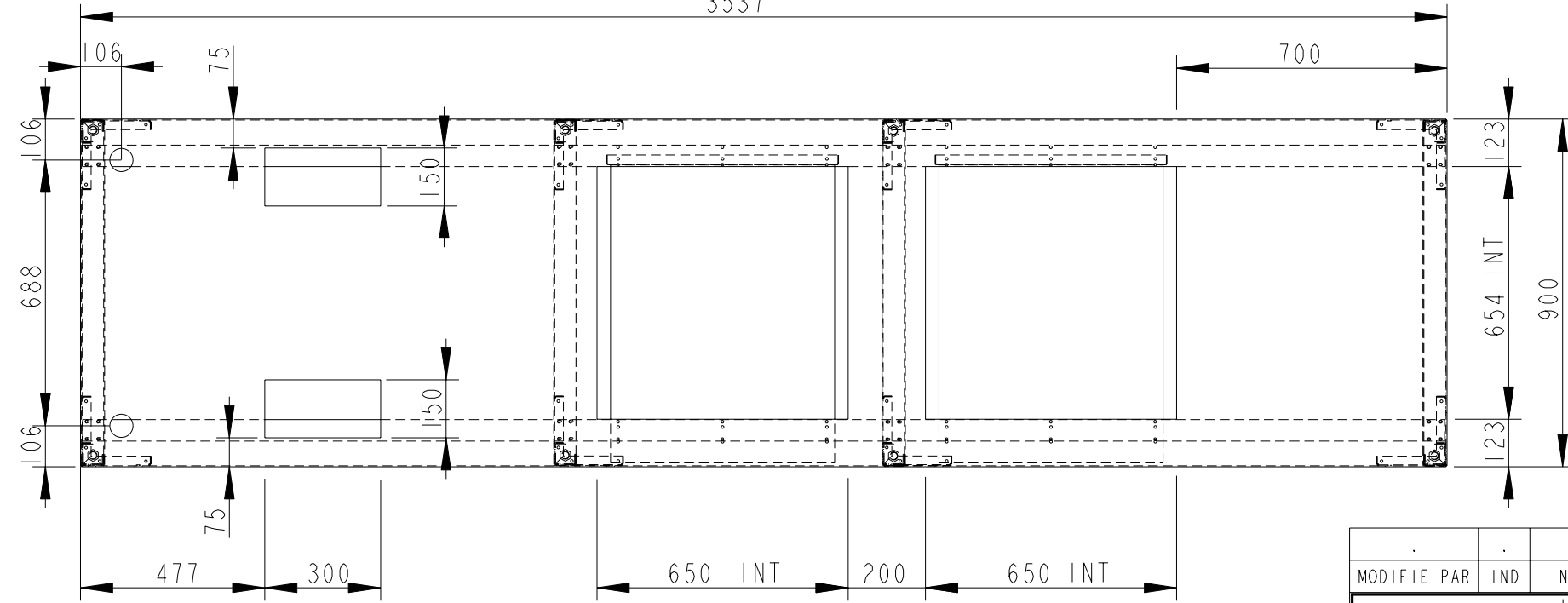


PREVOIR LE DECALAGE DES 2 RENFORTS SUPPORTS LATéraux SUR L'ARRIERE POUR LES PIEDS SANS RALLONGES

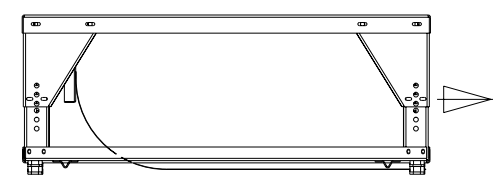


POUR LA FIXATION DES RENFORTS INF. PREVOIR LE POSITIONNEMENT AVEC 1 RIVET DE CHAQUE COTE

3537

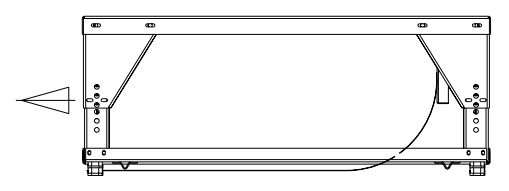


2846118
SOLUTION 1 POS.12

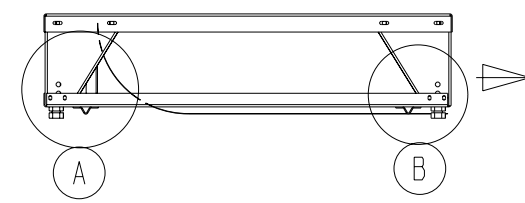


MINI 320
MAXI 525

2846118
SOLUTION 1 POS.11

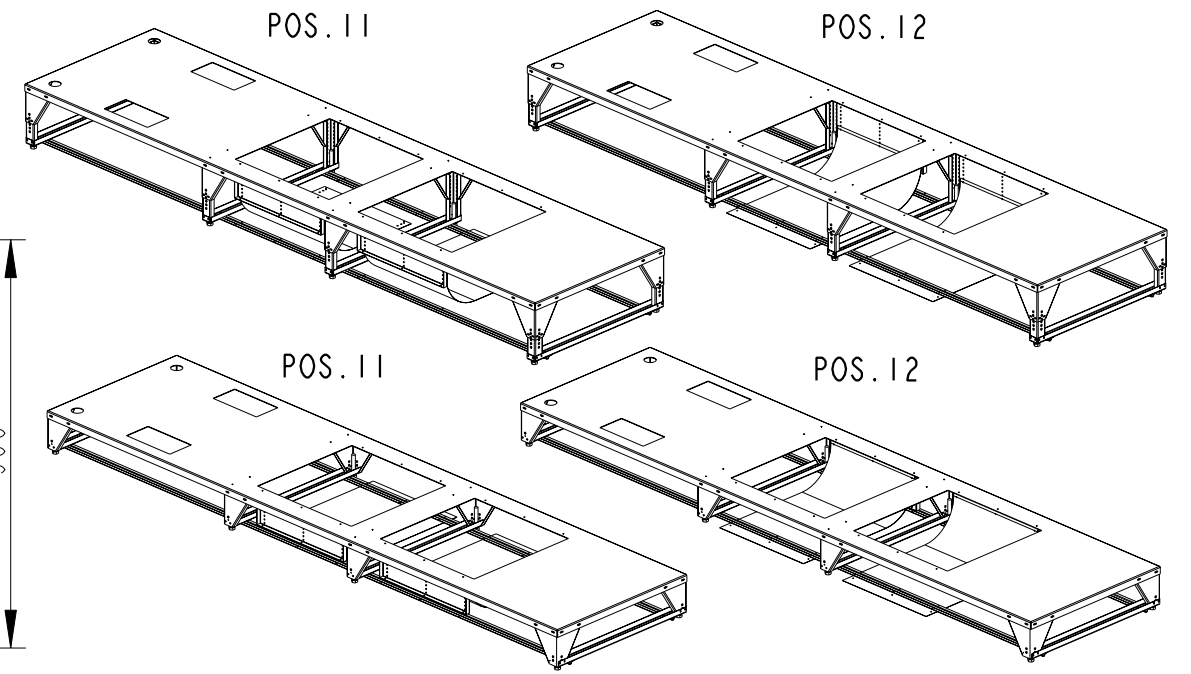
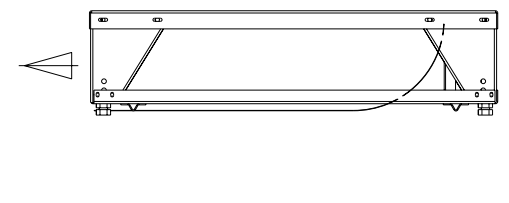


2846117
SOLUTION 2 POS.12

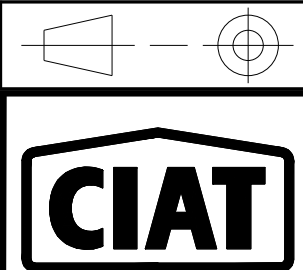


MINI 225
MAXI 320

2846117
SOLUTION 2 POS.11



EMS. 2846107

MODIFIE PAR	IND	N. ETUDE	DATE	MODIFICATION
				
APPAREIL OU UNITE CIATRONIC				MATIERE :
DESIGNATION SOCLE SUPPORT STAND DD 175-200 SI .				EP : .
NUMERO DE COMMANDE :				ECHELLE 0.060
NOTE D'ETUDE :				TRAITEMENT
VERIFIE PAR :				MASSE :
DESSIN PAR : CHAPPELET				FOLIO REPLACE PAR :
DATE: 20/04/00				REPLACE :
DATE: 20/04/00				FORMAT A3
DATE: 20/04/00				NUMERO DE PLAN 2846107
DATE: 20/04/00				INDICE 00