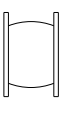
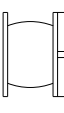


● CENTRE DE GRAVITE EN SERVICE  
● CENTRE OF GRAVITY ON OPERATING  
● BETRIEDS SCHWERPUNKT

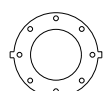
OPTION/OPTIONNAL




Manchon souple  
Sortie eau glacée  
Outlet chilled water c  
Kaltwasseraustritt

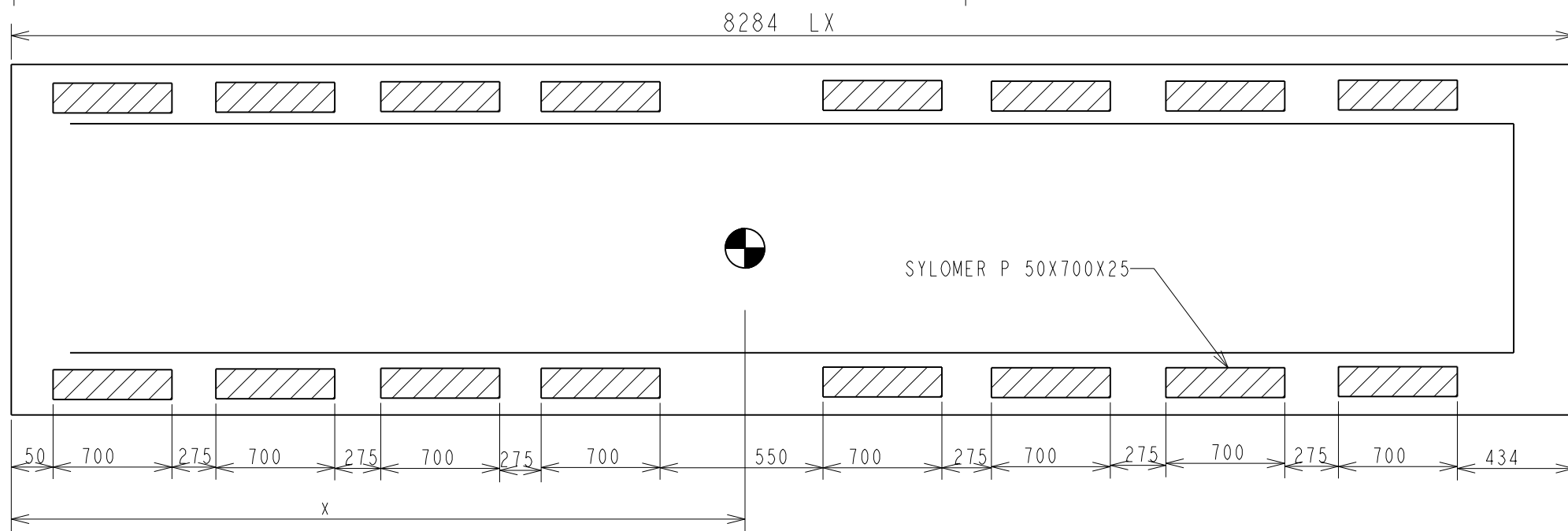
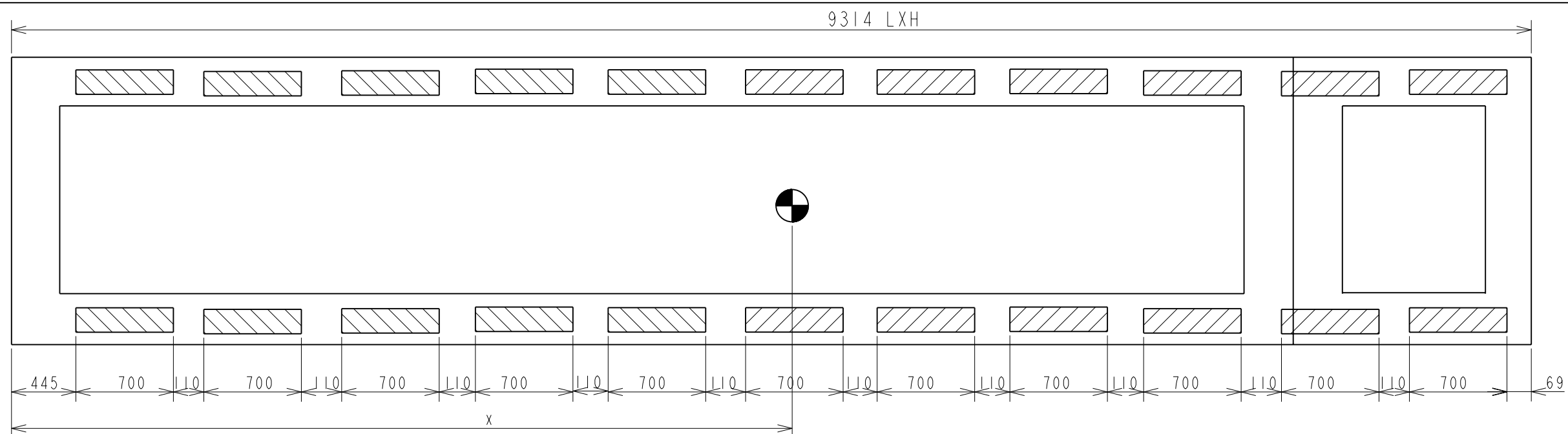


Manchon souple avec adaptateur victaulic  
Entrée/sortie eau glacée  
Inlet/outlet chilled water a-b  
Kaltwassereinfritt/kaltwasseraustritt



Adaptateur victaulic

JP	02	04.09.02	DISTANCE DES PLOTS ANTI-VIBRATILS
MODIFIE PAR	IND	N. ETUDE	DATE
		APPAREIL OU UNITE LX LXH 3050 3400 3750 - 3C - 6V	MATIERE : EP : .
DESIGNATION <b>ENCOMBREMENT - DIMENSIONS</b>			ECHELLE 0.010 TRAITEMENT
NUMERO DE COMMANDE :			FOLIO 1/2 REMPLACE PAR :
NOTE D'ETUDE :			REMPLACE :
VERIFIE PAR :			FORMAT <b>A3</b>
DESSIN PAR : JP			NUMERO DE PLAN <b>3986305</b>
DATE: 09-Nov-01			INDICE <b>02</b>



POMPE PUMP	C	L
N° 102-103-105-107-109 202-203-205-207-209	65	364
N° 104-106-108-110-112 204-206-208-210-212	80	374
N° 111-113-114-115-115 211-213-214-215-216	100	448

- (a) Entree eau glatee LX LXH  
Chilled water inlet LX LXH R.VICTAULIC Ø219  
Kaltwassereintritt LX LXH
- (b) Sortie eau glatee LX  
Chilled water outlet LX R.VICTAULIC Ø219  
Kaltwasseraustritt LX
- (c) Sortie eau glatee LXH  
Chilled water outlet LXH PN 16 DN C  
Kaltwasseraustritt LXH

MODELE MODEL MODELL	CENTRE DE GRAVITE CENTRE OF GRAVITY/SCHWERPUNKT			POIDS/WEIGHT/GEWICHT KGS	
	X	Y	Z	VIDE/EMPTY/LEER	SEVICE/OPERA TNG/BETRIEBS
LXH 3750	4869	1073	943	8576	9872
LXH 3400	4780	1113	971	8133	9429
LXH 3050	4844	1072	985	7690	8986
LX 3750	3949	1135	1048	7826	8072
LX 3400	3939	1145	1034	7383	7626
LX 3050	3991	1154	1069	6940	7186

CENTRE DE GRAVITE EN SERVICE  
 CENTRE OF GRAVITY ON OPERATING  
 BETRIEBS SCHWERPUNKT

MODIFIE PAR	IND	N. ETUDE	DATE	MODIFICATION
APPAREIL OU UNITE LX LXH 3050 3400 3750 - 3C - 6V				MATIERE : EP : .
DESIGNATION ENCOMBREMENTS - DIMENSIONS				ECHELLE 0.010 FOLIO 2/2
NUMERO DE COMMANDE : NOTE D'ETUDE : VERIFIE PAR : DESSIN PAR : JP				TRAITEMENT MASSE : REMPLACE PAR : REMPLACE :
DATE: 06-Dec-01				FORMAT <b>A3</b> NUMERO DE PLAN <b>3986305</b> INDICE <b>02</b>