
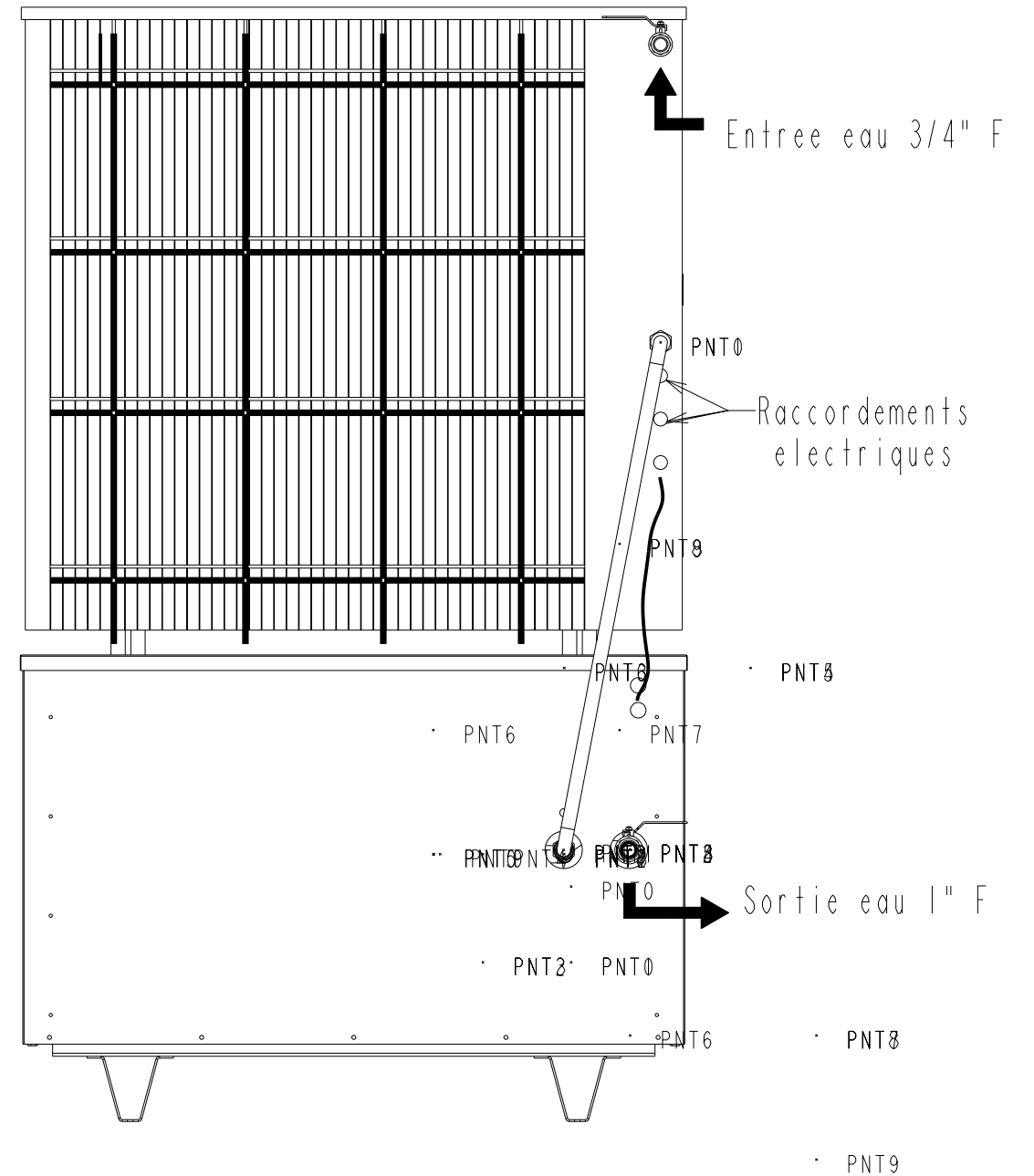
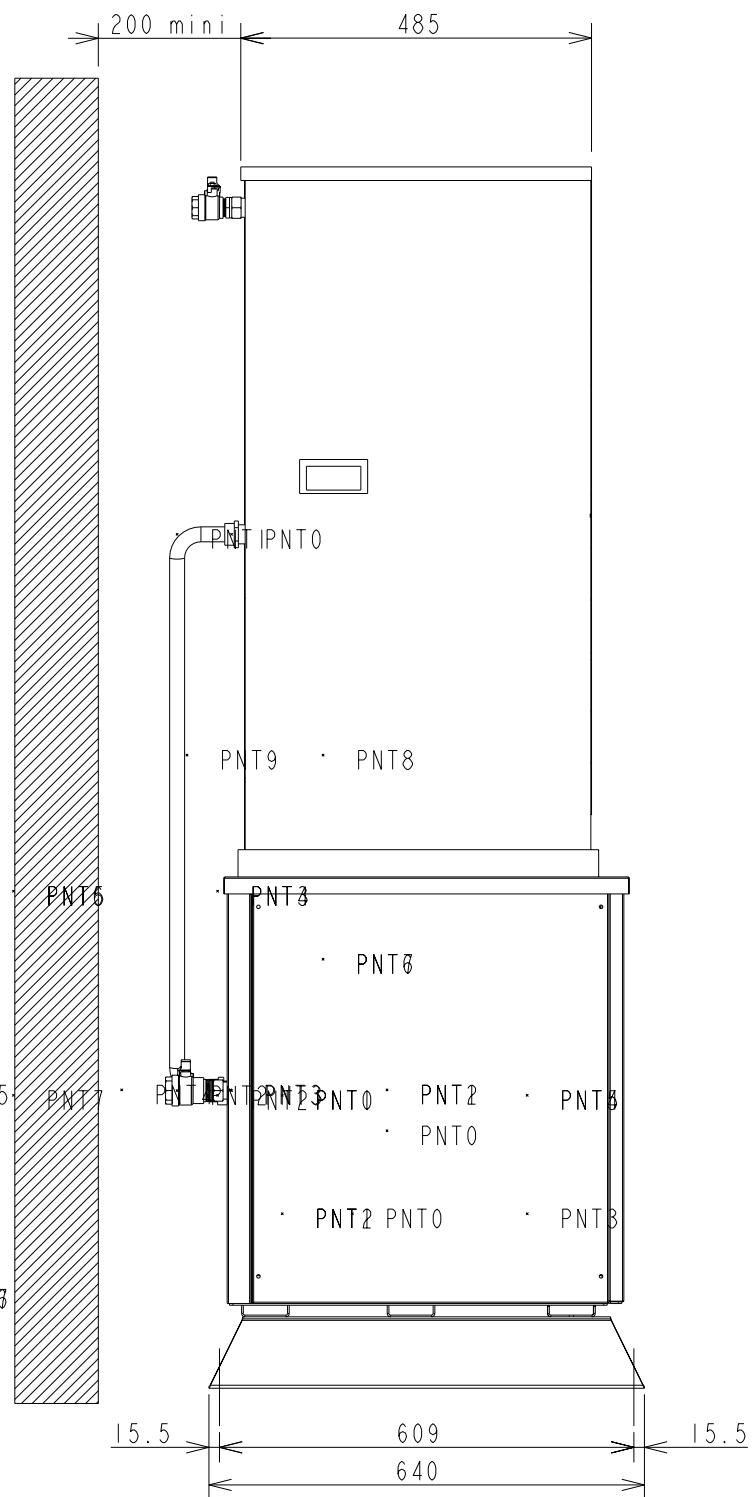
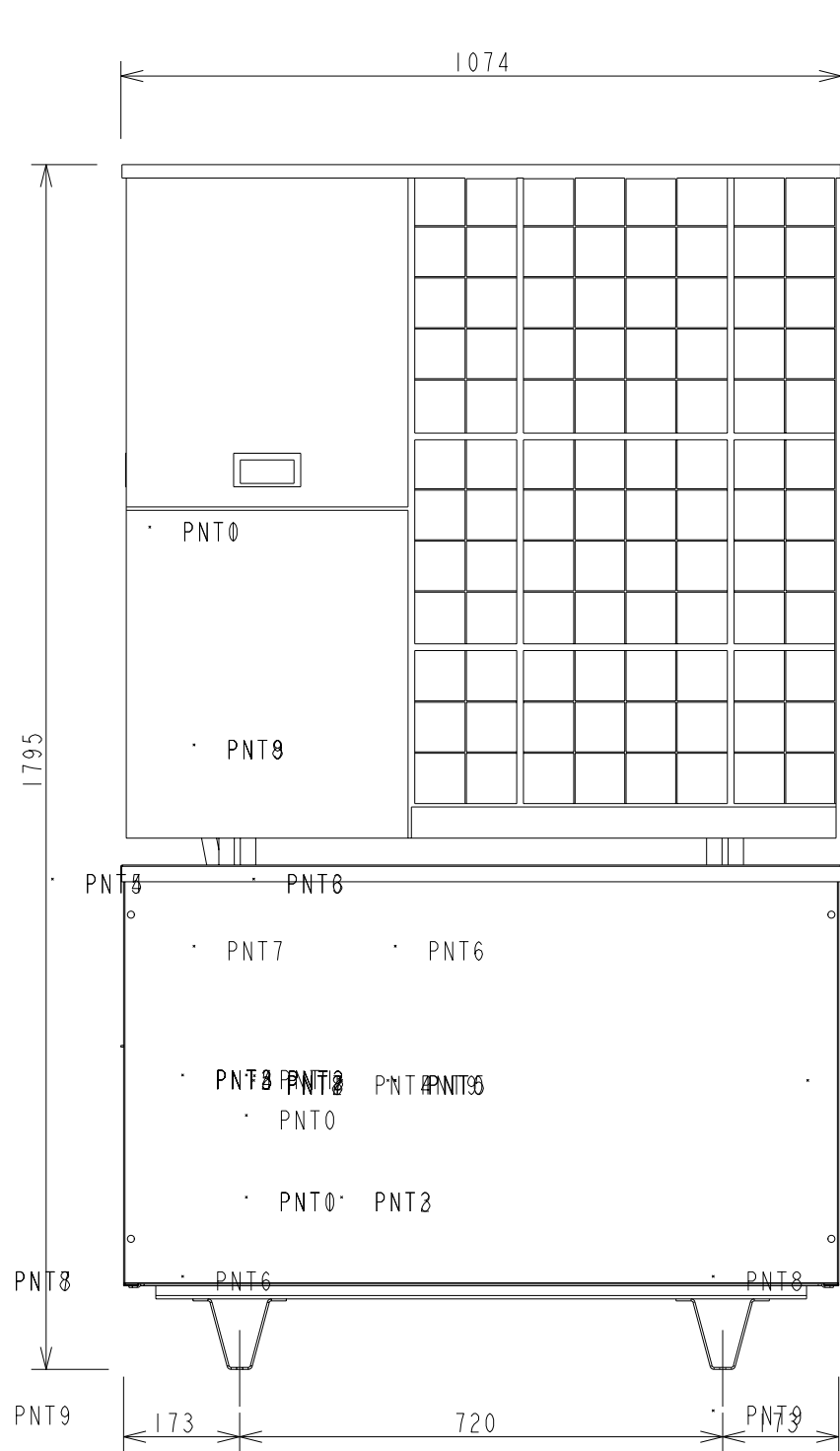



MODIFIE PAR	IND	N. ETUDE	DATE	MODIFICATION			
 COMPAGNIE INDUSTRIELLE D'APPLICATIONS THERMIQUES					APPAREIL OU UNITE LSH.M 50Z MARKSA-AMADA		MATIERE : . . .
					DESIGNATION ENCOMBREMENT		ECHELLE 0.09
NUMERO DE COMMANDE : . . .					FOLIO REMPLACE PAR : . . .		REMPLACE : . . .
NOTE D'ETUDE : . . . DATE : . . .					FORMAT A3		NUMERO DE PLAN 3986227
VERIFIE PAR : . . . DATE : . . .					DESSIN PAR : P. BASTIAND		INDICE 00
DATE: 09-Aug-00							



MODIFIE PAR	IND	N. ETUDE	DATE	MODIFICATION
				
APPAREIL OU UNITE LSH.M 35Z 65Z MARKSA-DIXI				MATIERE :
DESIGNATION ENCOMBREMENT				EP : TRAITEMENT
NUMERO DE COMMANDE :				MASSE : REMPLACE PAR :
NOTE D'ETUDE :				REMPLACE :
VERIFIE PAR :				ECHELLE 0.09
DESSIN PAR : P.BASTIAND				FOLIO
DATE: 07-Sep-00				FORMAT A3
DATE:				NUMERO DE PLAN 3986230
DATE:				INDICE 00