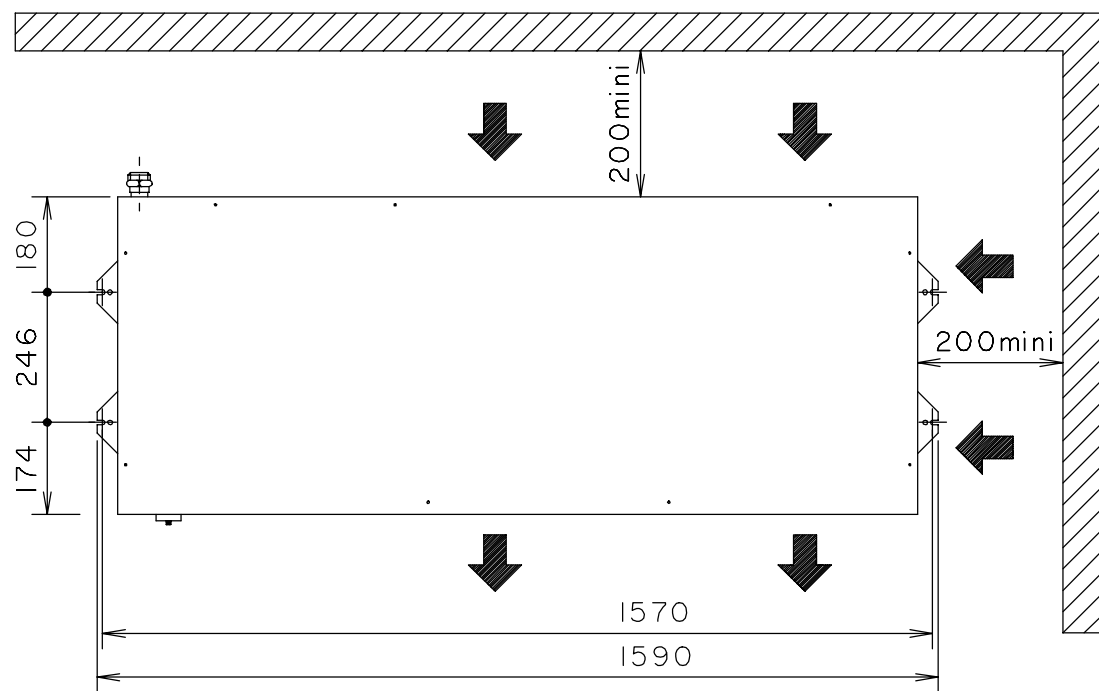
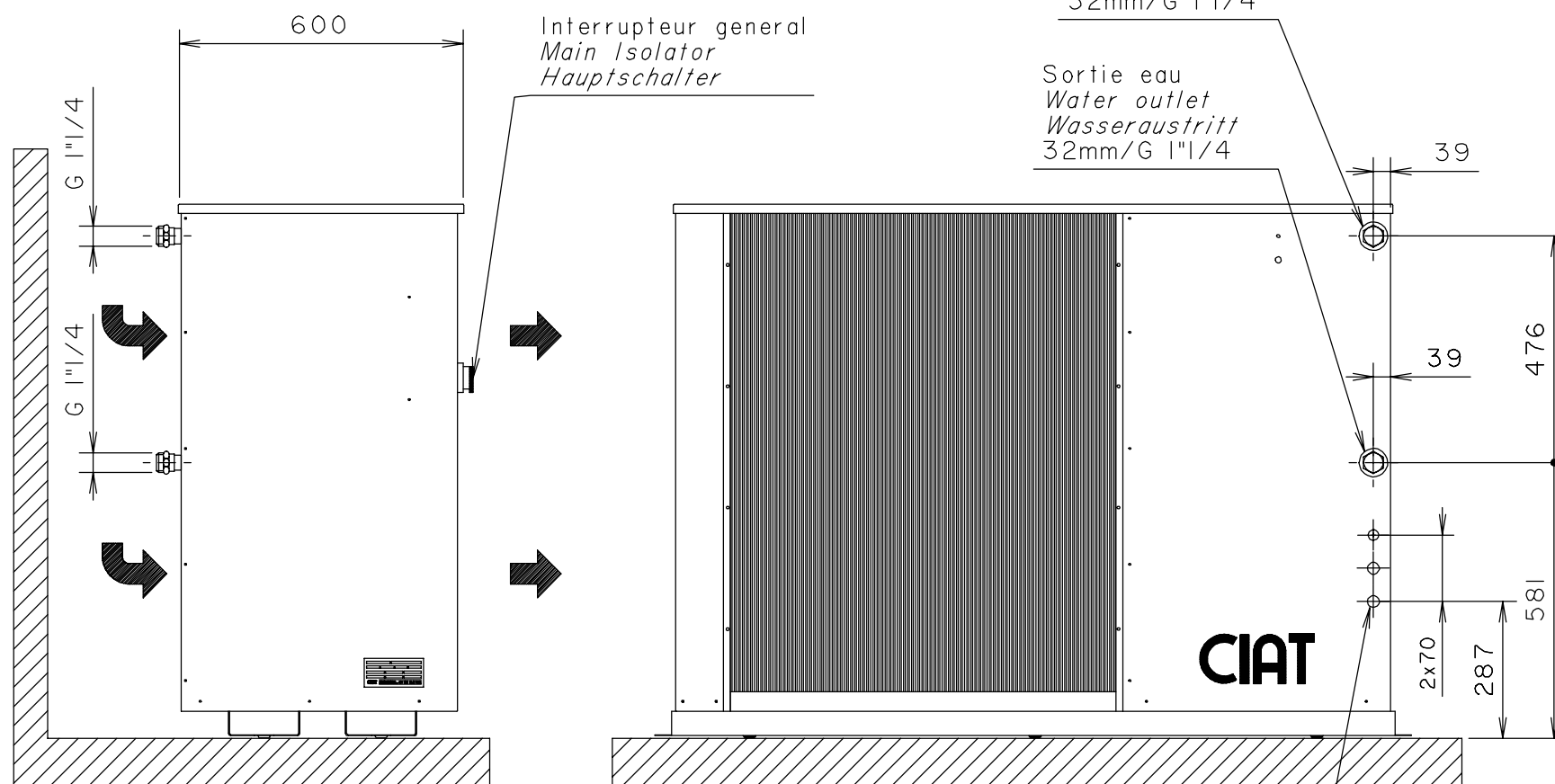
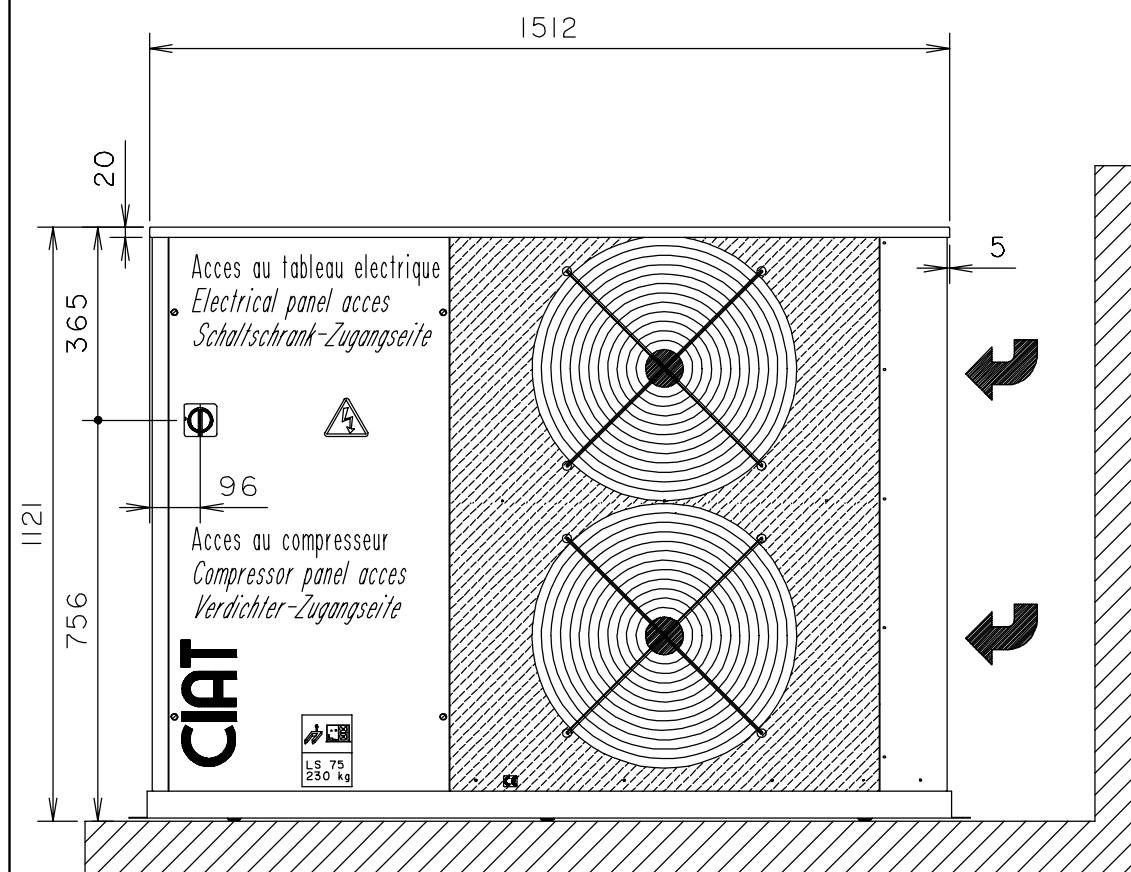


- (E) Raccordement electrique / Electrical junction / Elektrische-Verdraktung
- (EE) Entree eau / Water inlet / Wassereintritt
- (SE) Sortie eau / Water outlet / Wasseraustritt

	A	B	C	D	E	F	G	H	I	Ø EE	Ø SE	Poids-Weight-Gewicht
LS 30	924	860	405	200	450	429	700	600	55	22-3/4"	22-3/4"	94 KG
LS 35	1058	1010	485	200	530	509	727	630	95	22-3/4"	22-3/4"	126 KG
LS 50	1058	1010	485	200	530	509	727	630	95	22-3/4"	22-3/4"	126,5 KG
LS 65	1058	1010	485	200	530	509	727	630	95	28-1"	28-1"	136 KG

JMP	33	28.07.98	RAJOUTE TRADUCTION EN ALLEMAND
MODIFIE PAR	IND	N.ETUDE	DATE
		APPAREIL OU UNITE	MATIERE:
		LS 30 A 65 -Normes CE	
		DESIGNATION	ECHELLE
		ENCOMBREMENTS-DIMENSIONS-ABMESSUNGEN	TRAITEMENT
		NUMERO DE COMMANDE:	MASSE:
		NOTE D'ETUDE:	REMPLECE PAR:
		DATE:	REMPLECE:
		VERIFIE PAR:	3976758.31
		DATE:	FORMAT
		DESSIN PAR:	NUMERO DE PLAN
		JULLIARD	INDICE
		DATE: 11.05.95	A3 3976758 33



4 Fixations \varnothing 8 - 1570 X 246
 4 Fixations \varnothing 8 - 1570 X 246
 4 Bohrungen \varnothing 8 - 1570 X 246

	\varnothing Entree eau \varnothing Water inlet \varnothing Wassereintritt	\varnothing Sortie eau \varnothing Water outlet \varnothing Wasseraustritt	Poids Weight Gewicht
LS 75	32 mm / G 1"1/4	32 mm / G 1"1/4	230 Kg

JMP	31	28.07.98	RAJOUTE TRADUCTION EN ALLEMAND
MODIFIE PAR	IND	N.ETUDE	DATE
APPAREIL OU UNITE LS 75 -Normes CE			MATIERE:
DESIGNATION ENCOMBREMENTS-DIMENSIONS-ABMESSUNGEN			ECHELLE
NUMERO DE COMMANDE:			FOLIO
NOTE D'ETUDE:			REPLACE PAR:
VERIFIE PAR:			REPLACE:
DESSIN PAR: JULLIARD			DATE: 11.05.95
FORMAT A3			NUMERO DE PLAN 3976646
			INDICE 31