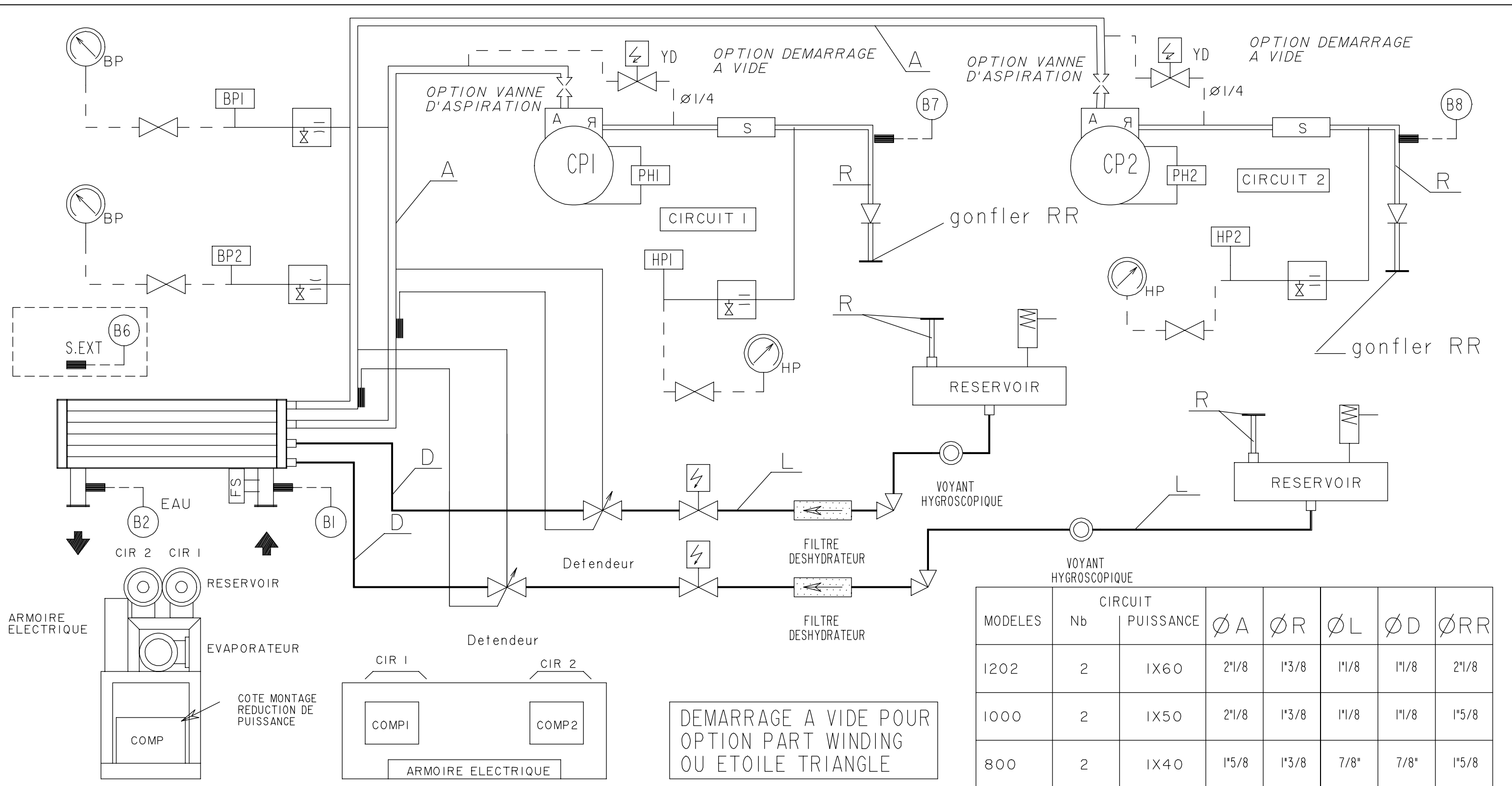


IMPLANTATION MATERIEL

MODELES	RESERVOIR	EVAPORATEUR
1202	90H	FYN 273 20 4B 4II
1000	90H	FYN 273 20 4B 4II
800	60H	FYN 273 20 4B 4II
700	60H	FYN 273 20 4B 4II

PG	34	22.03.00	2 PRESSOSTATS HP
MODIFIE PAR	IND	NETUDE	DATE
APPAREIL OU UNITE		MODIFICATION	
LRN 700 A 1202		MATERIE:	
DESIGNATION		ECHELLE	
SCHEMA FRIGORIFIQUE		TRAITEMENT	
2 COMPRESSEURS - 1 CIRCUIT		MASSE:	
NUMERO DE COMMANDE:		REMPLECE PAR:	
NOTE D'ETUDE:		REMPLECE:	
VERIFIE PAR:		FORMAT	
DESSIN PAR:		NUMERO DE PLAN	
JP		INDICE	
DATE: 20/01/94		A3 3956104 34	



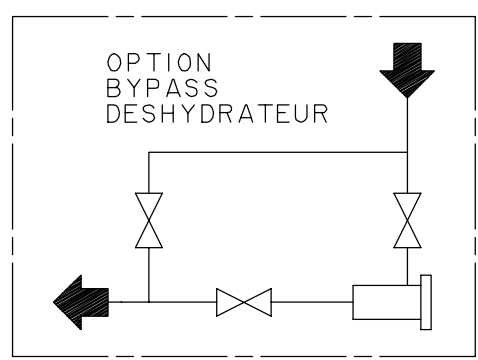


ARMOIRE ELECTRIQUE

IMPLANTATION MATERIEL

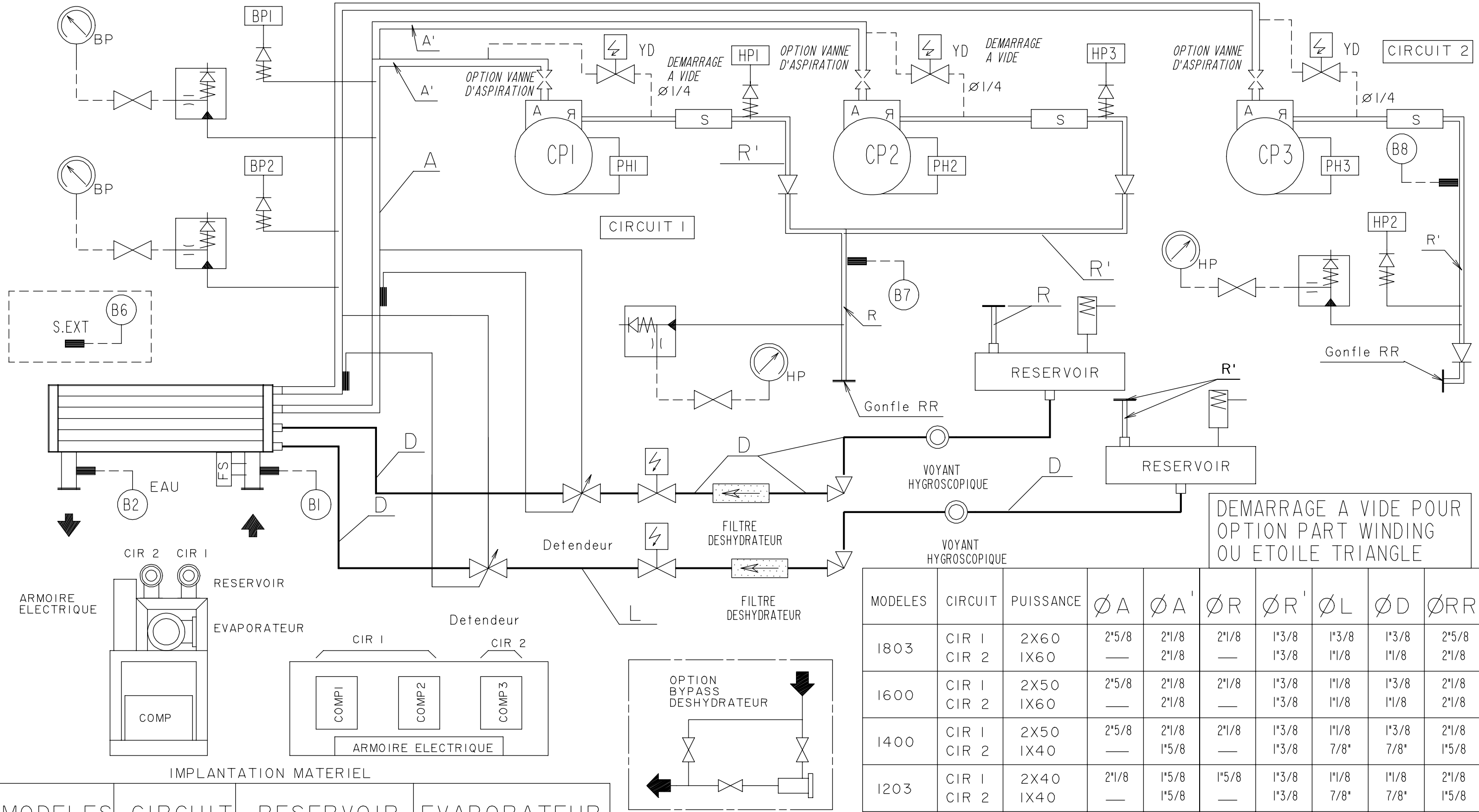
MODELES	RESERVOIR	EVAPORATEUR
1202	60 H	FYN 273.20.222
1000	60 H	FYN 273.20.222
800	40 H	FYN 273.20.222
700	40 H	FYN 273.20.222

DEMARRAGE A VIDE POUR
OPTION PART WINDING
OU ETOILE TRIANGLE



MODELES	CIRCUIT		Ø A	Ø R	Ø L	Ø D	Ø RR
	Nb	PUISSANCE					
1202	2	1X60	2 1/8	1 3/8	1 1/8	1 1/8	2 1/8
1000	2	1X50	2 1/8	1 3/8	1 1/8	1 1/8	1 5/8
800	2	1X40	1 5/8	1 3/8	7/8"	7/8"	1 5/8
700	2	1X35	1 5/8	1 1/8	7/8"	7/8"	1 5/8

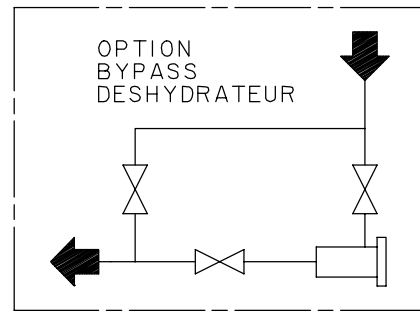
PG 33	01.12.98	CLAPETS SUR REFOULEMENT
MODIFIE PAR IND N.ETUDE	DATE	MODIFICATION
		APPAREIL OU UNITE LRN 700 A 1202
DESIGNATION SCHEMA FRIGORIFIQUE 2 COMPRESSEURS 2 CIRCUITS		MATIERE: TRAITEMENT: MASSE: REMPLACE PAR: REMPLACE:
NUMERO DE COMMANDE: NOTE D'ETUDE: DATE: VERIFIE PAR: DATE: DESSIN PAR: SC DATE: 25-03-92		ECHELLE FOLIO 1/1 FORMAT NUMERO DE PLAN INDICE
		A3 3955963 33



IMPLANTATION MATERIEL

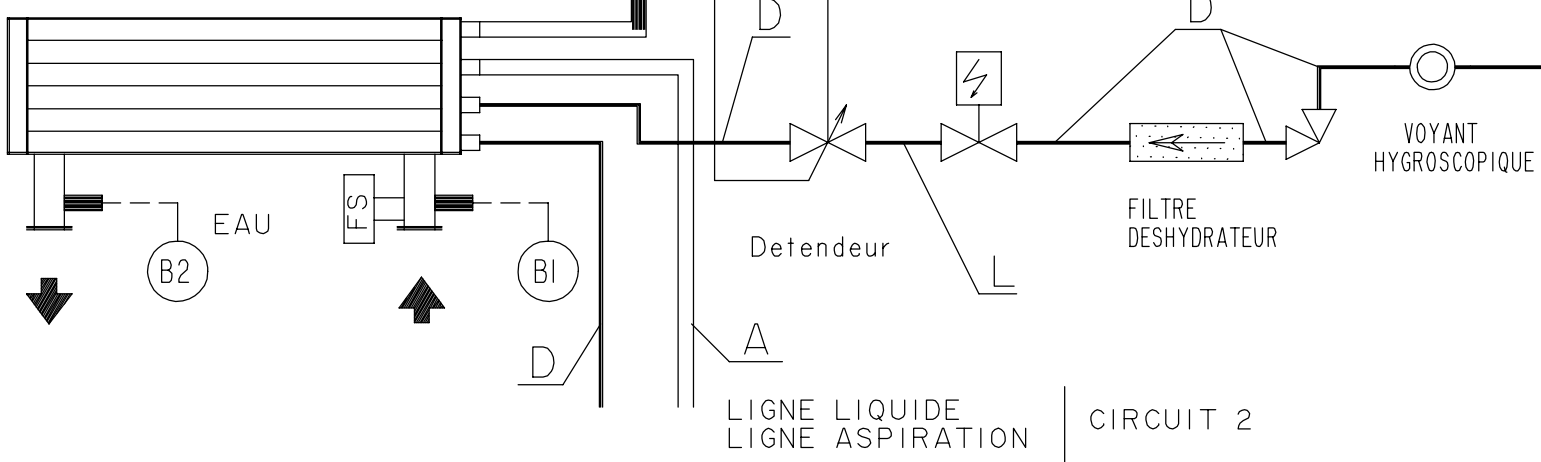
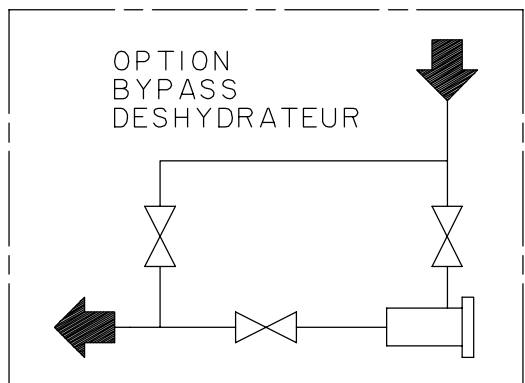
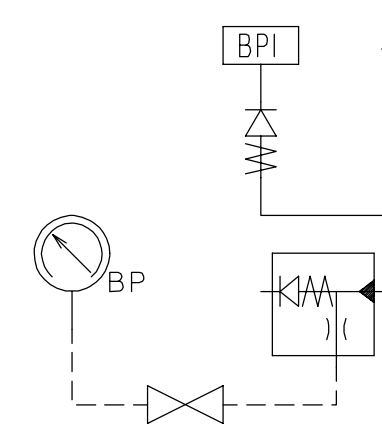
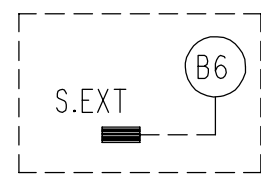
MODELES	CIRCUIT	RESERVOIR	EVAPORATEUR
1803	CIRCUIT 1 CIRCUIT 2	140 H 60 H	FYN 355.20.222
1600	CIRCUIT 1 CIRCUIT 2	140 H 60 H	FYN 355.20.222
1400	CIRCUIT 1 CIRCUIT 2	140 H 40 H	FYN 355.20.222
1203	CIRCUIT 1 CIRCUIT 2	140 H 40 H	FYN 355.20.222

MODELES	CIRCUIT	PUISSANCE	Ø A	Ø A'	Ø R	Ø R'	Ø L	Ø D	Ø RR
1803	CIR 1	2X60	2 5/8	2 1/8	2 1/8	1 3/8	1 3/8	1 3/8	2 5/8
	CIR 2	1X60	—	2 1/8	—	1 3/8	1 1/8	1 1/8	2 1/8
1600	CIR 1	2X50	2 5/8	2 1/8	2 1/8	1 3/8	1 1/8	1 3/8	2 1/8
	CIR 2	1X60	—	2 1/8	—	1 3/8	1 1/8	1 1/8	2 1/8
1400	CIR 1	2X50	2 5/8	2 1/8	2 1/8	1 3/8	1 1/8	1 3/8	2 1/8
	CIR 2	1X40	—	1 5/8	—	1 3/8	7/8"	7/8"	1 5/8
1203	CIR 1	2X40	2 1/8	1 5/8	1 5/8	1 3/8	1 1/8	1 1/8	2 1/8
	CIR 2	1X40	—	1 5/8	—	1 3/8	7/8"	7/8"	1 5/8

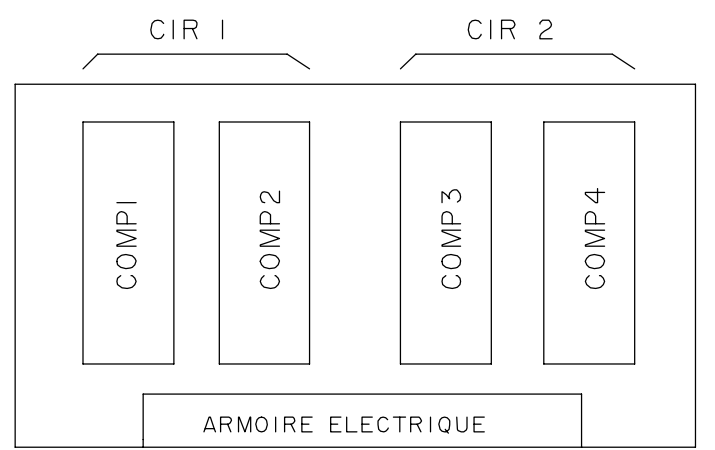
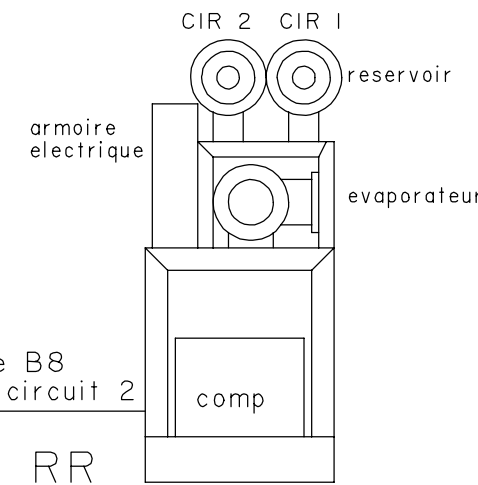


PG	34	29.03.00	I PRESSOSTAT HP PAR COMP
MODIFIE PAR	IND	N.ETUDE	DATE
		APPAREIL OU UNITE LRN 1203 A 1803	
DESIGNATION SCHEMA FRIGORIFIQUE 3 COMPRESSEURS 2 CIRCUITS		ECHELLE	TRAITEMENT
NUMERO DE COMMANDE:		FOLIO	MASSE:
NOTE D'ETUDE:		1/1	REMPLECE PAR:
VERIFIE PAR:		FORMAT	REMPLECE:
DESSIN PAR: SC		A3	NUMERO DE PLAN
DATE: 24-03-92		3955961	
		INDICE 34	

DEMARRAGE A VIDE POUR
OPTION PART WINDING
OU ETOILE TRIANGLE



MODELES	CIRCUIT Nb	Puissance	Ø A	Ø A'	Ø R	Ø R'	Ø L	Ø D	Ø RR
2400	2	2X60	2"5/8	2"1/8	2"1/8	1"3/8	1"3/8	1"3/8	2"5/8
2200	1	2X60	2"5/8	2"1/8	2"1/8	1"3/8	1"3/8	1"3/8	2"5/8
2000	2	2X50	2"5/8	2"1/8	2"1/8	1"3/8	1"1/8	1"3/8	2"1/8
1804	1	2X50	2"5/8	2"1/8	2"1/8	1"3/8	1"1/8	1"3/8	2"1/8
	1	2X40	2"1/8	1"5/8	1"5/8	1"3/8	1"1/8	1"1/8	2"1/8



MODELES	RESERVOIR	EVAPORATEUR
2400	2 x 140 H	FYN 406.25.222
2200	2 x 140 H	FYN 406.25.222
2000	2 x 140 H	FYN 355.25.222
1804	2 x 140 H	FYN 355.25.222

PG 34	30.03.00	2 PRESSOSTATS HP
MODIFIE PAR IND	N.ETUDE DATE	MODIFICATION
APPAREIL OU UNITE LRN 1804 A 2400		MATIERE:
DESIGNATION SCHEMA FRIGORIFIQUE 4 COMPRESSEURS 2 CIRCUITS		ECHELLE TRAITEMENT
NUMERO DE COMMANDE:		FOLIO 1/1 REPLACE PAR:
NOTE D'ETUDE:	DATE:	REPLACE:
VERIFIE PAR:	DATE:	FORMAT A3
DESSIN PAR: SC	DATE:24-03-92	NUMERO DE PLAN 3955959
		INDICE 34

