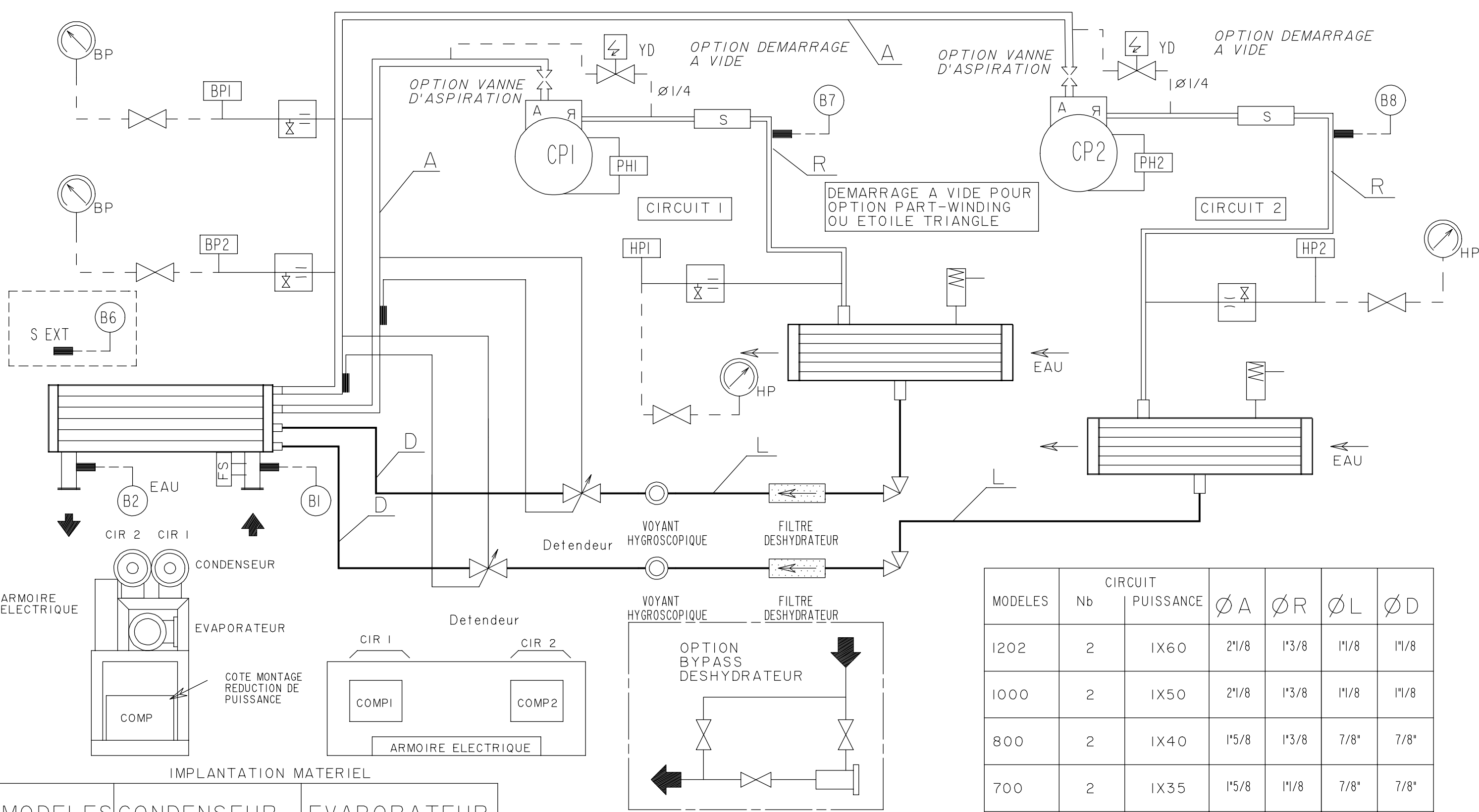


MODELES	CIRCUIT		Ø A'	Ø A	Ø R'	Ø R	Ø L	Ø D
	Nb	PUISANCE						
1202	1	2X60	2 1/8	2 5/8	1 3/8	2 1/8	1 3/8	1 3/8
1000	1	2X50	2 1/8	2 5/8	1 3/8	2 1/8	1 1/8	1 3/8
800	1	2X40	1 5/8	2 1/8	1 3/8	1 5/8	1 1/8	1 1/8
700	1	2X35	1 5/8	2 1/8	1 1/8	1 5/8	1 1/8	1 1/8

MODELES	CONDENSEUR	EVAPORATEUR
1202	FKN 273.20.IN	FYN 273.20.4B.4II
1000	FKN 219.20.IR	FYN 273.20.4B.4II
800	FKN 219.20.IR	FYN 273.20.4B.4II
700	FKN 219.20.IR	FYN 273.20.4B.4II

PG	33	22.03.00	2 HP POUR DEMARRAGE A VIDE ET LR 700
MODIFIE PAR	IND	NETUDE	DATE
APPAREIL OU UNITE		MODIFICATION	
LR 700 A 1202			
DESIGNATION		MATERIE:	
SCHEMA FRIGORIFIQUE			
2 COMPRESSEURS - 1 CIRCUIT		ECHELLE	
NUMERO DE COMMANDE:		TRAITEMENT	
NOTE D'ETUDE:		MASSE:	
DATE:		REMPLECE PAR:	
VERIFIE PAR:		REMPLECE:	
DATE:		FORMAT	
DESSIN PAR: JP		DATE: 25/10/93	
		NUMERO DE PLAN	
		INDICE	
		A3 3956089 33	



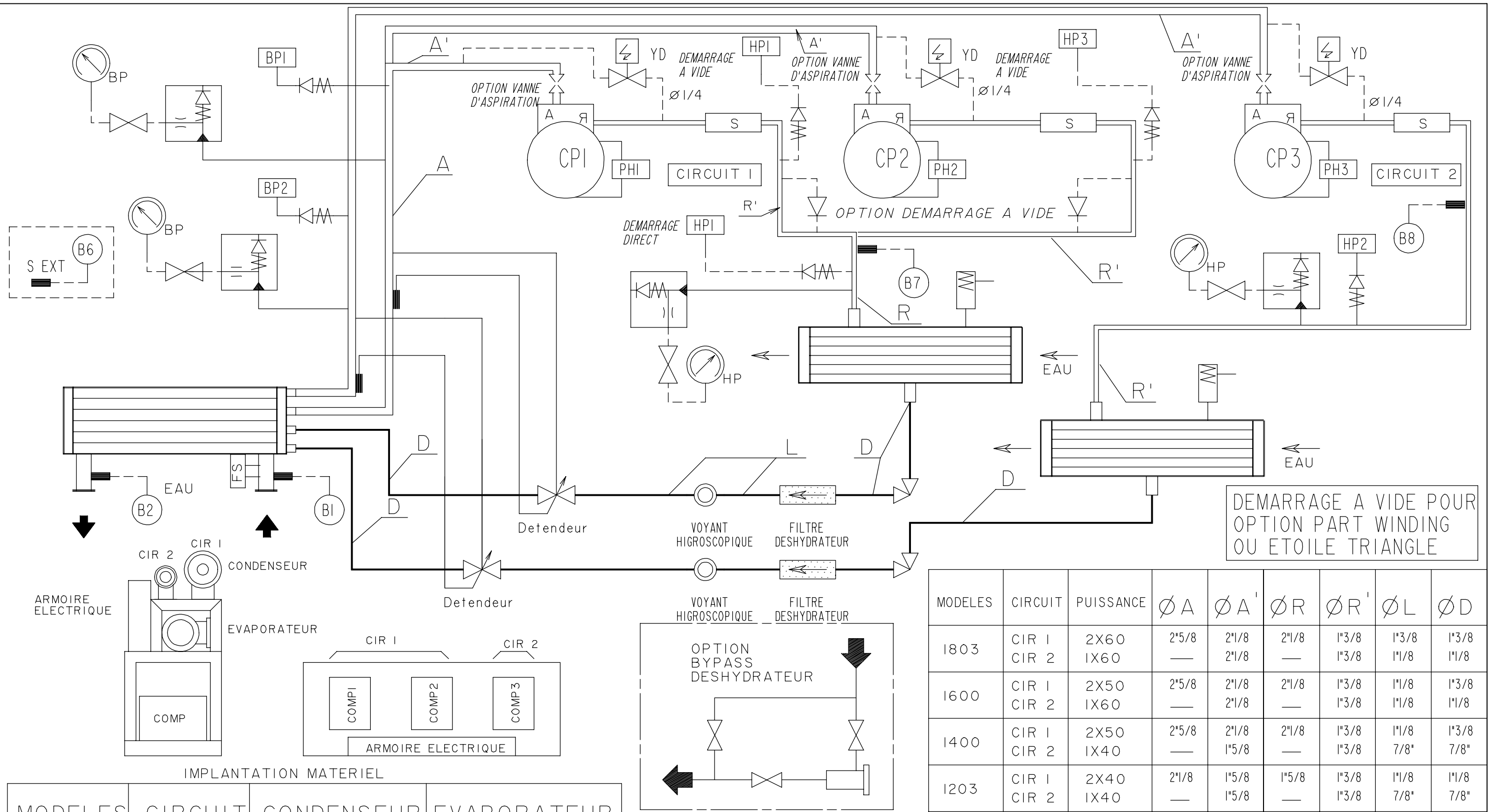


MODELES	CIRCUIT		Ø A	Ø R	Ø L	Ø D
	Nb	PUISSANCE				
1202	2	1X60	2 1/8	1 3/8	1 1/8	1 1/8
1000	2	1X50	2 1/8	1 3/8	1 1/8	1 1/8
800	2	1X40	1 5/8	1 3/8	7/8"	7/8"
700	2	1X35	1 5/8	1 1/8	7/8"	7/8"

IMPLANTATION MATERIEL

MODELES	CONDENSEUR	EVAPORATEUR
1202	2 FKN 168.20.IR	FYN 273.20.222
1000	2 FKN 168.20.IR	FYN 273.20.222
800	2 FKN 168.20.IR	FYN 273.20.222
700	2 FKN 168.20.IR	FYN 273.20.222

JP	31	25/08/93	modifie les sondes pour le mrsl-4
MODIFIE PAR	IND	N.ETUDE	DATE
		APPAREIL OU UNITE	MATIERE:
		LR 700 A 1202	
		DESIGNATION	ECHELLE
		SCHEMA FRIGORIFIQUE	TRAITEMENT
		2 COMPRESSEURS 2 CIRCUITS	MASSE:
		NUMERO DE COMMANDE:	REMPLECE PAR:
		NOTE D'ETUDE: DATE:	REMPLECE: A3 3955949 30
		VERIFIE PAR: DATE:	FORMAT
		DESSIN PAR: SC DATE: 21-04-92	NUMERO DE PLAN
			INDICE
			A3 3955949 31

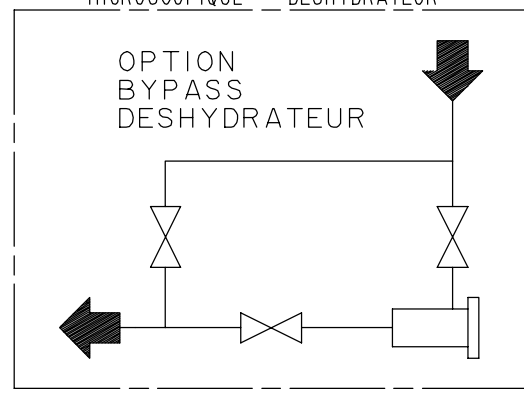


DEMARRAGE A VIDE POUR
OPTION PART WINDING
OU ETOILE TRIANGLE

IMPLANTATION MATERIEL

MODELES	CIRCUIT	CONDENSEUR	EVAPORATEUR
1803	CIRCUIT 1 CIRCUIT 2	FKN 273.20.IN FKN 168.20.IR	FYN 355.20.222
1600	CIRCUIT 1 CIRCUIT 2	FKN 219.20.IR FKN 168.20.IR	FYN 355.20.222
1400	CIRCUIT 1 CIRCUIT 2	FKN 219.20.IR FKN 168.20.IR	FYN 355.20.222
1203	CIRCUIT 1 CIRCUIT 2	FKN 219.20.IR FKN 168.20.IR	FYN 355.20.222

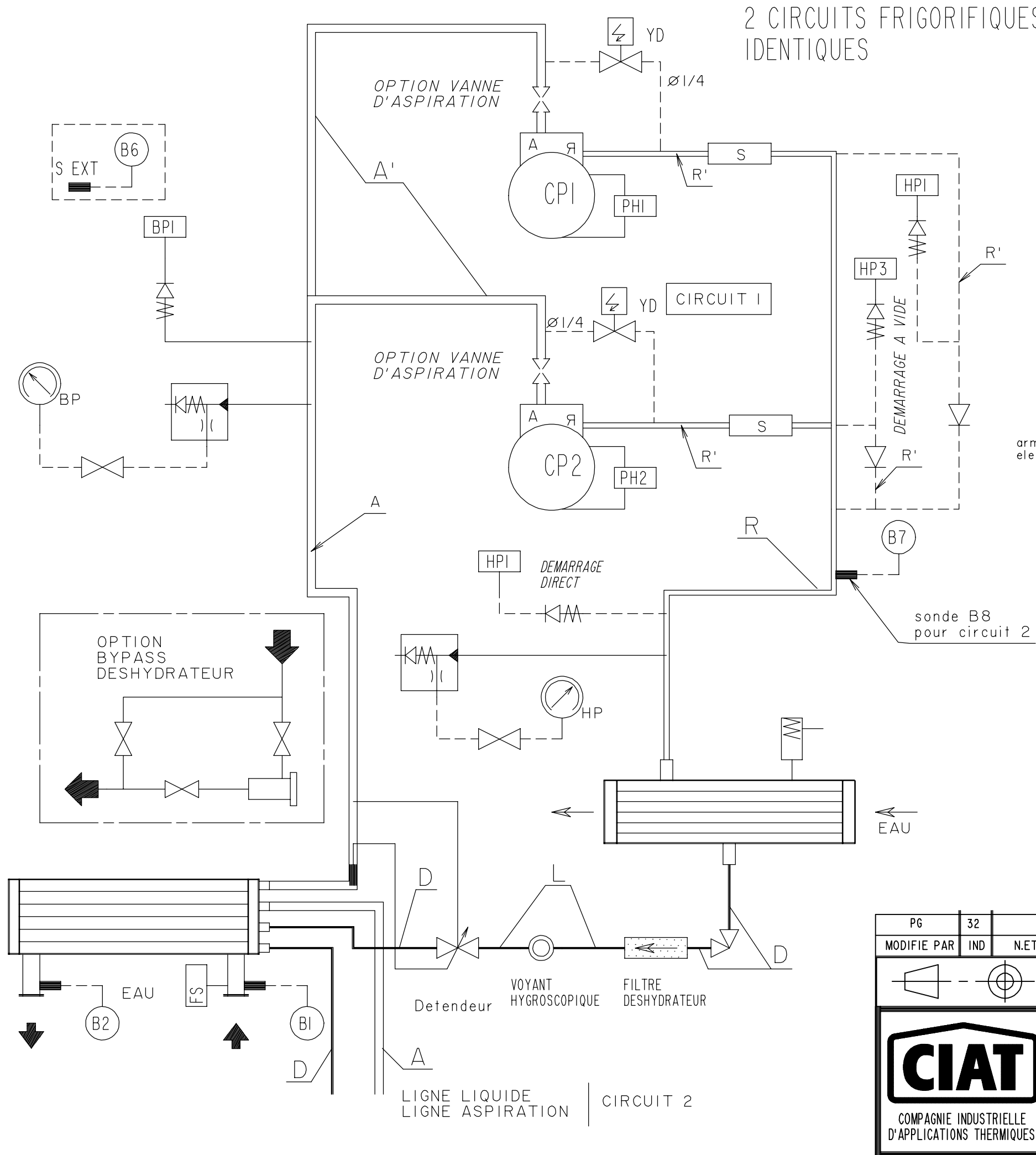
MODELES	CIRCUIT	PUISSANCE	Ø A	Ø A'	Ø R	Ø R'	Ø L	Ø D
1803	CIR 1	2X60	2"5/8	2"1/8	2"1/8	1"3/8	1"3/8	1"3/8
	CIR 2	1X60	—	2"1/8	—	1"3/8	1"1/8	1"1/8
1600	CIR 1	2X50	2"5/8	2"1/8	2"1/8	1"3/8	1"1/8	1"3/8
	CIR 2	1X60	—	2"1/8	—	1"3/8	1"1/8	1"1/8
1400	CIR 1	2X50	2"5/8	2"1/8	2"1/8	1"3/8	1"1/8	1"3/8
	CIR 2	1X40	—	1"5/8	—	1"3/8	7/8"	7/8"
1203	CIR 1	2X40	2"1/8	1"5/8	1"5/8	1"3/8	1"1/8	1"1/8
	CIR 2	1X40	—	1"5/8	—	1"3/8	7/8"	7/8"



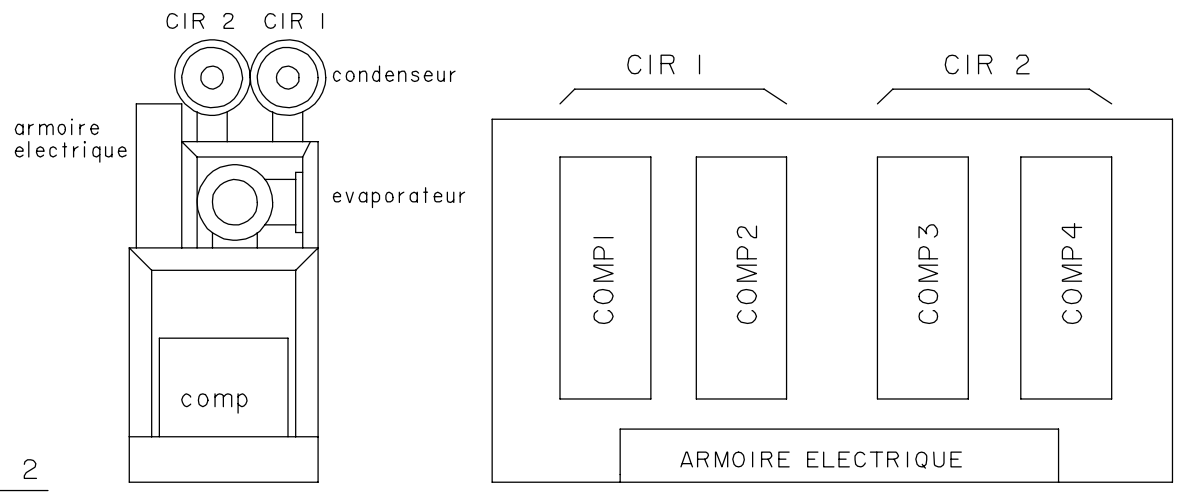
PG 32	23.03.00	2 HP POUR DEMARRAGE A VIDE
MODIFIE PAR IND N.ETUDE	DATE	MODIFICATION
APPAREIL OU UNITE LR 1203 A 1803		MATIERE:
DESIGNATION SCHEMA FRIGORIFIQUE 3 COMPRESSEURS 2 CIRCUITS		ECHELLE TRAITEMENT
NUMERO DE COMMANDE:		FOLIO 1/1 REMPLECE PAR:
NOTE D'ETUDE: DATE:		REMPLECE: 3955944.31
VERIFIE PAR: DATE:		FORMAT A3 NUMERO DE PLAN 3955944 INDICE 32
DESSIN PAR: CA		DATE: 21/04/92



2 CIRCUITS FRIGORIFIQUES IDENTIQUES



MODELES	CIRCUIT		Ø A	Ø A'	Ø R	Ø R'	Ø L	Ø D
	Nb	Puissance						
2400	2	2X60	2"5/8	2"1/8	2"1/8	1"3/8	1"3/8	1"3/8
2200	1	2X60	2"5/8	2"1/8	2"1/8	1"3/8	1"3/8	1"3/8
2000	2	2X50	2"5/8	2"1/8	2"1/8	1"3/8	1"1/8	1"3/8
1804	1	2X50	2"5/8	2"1/8	2"1/8	1"3/8	1"1/8	1"3/8
	1	2X40	2"1/8	1"5/8	1"5/8	1"3/8	1"1/8	1"1/8



DEMARRAGE A VIDE POUR OPTION PART WINDING OU ETOILE TRIANGLE

PG 32	29.03.00	2 HP POUR DEMARRAGE A VIDE
MODIFIE PAR IND N.ETUDE	DATE	MODIFICATION
APPAREIL OU UNITE LR 1804 A 2400		MATIERE:
DESIGNATION SCHEMA FRIGORIFIQUE 4 COMPRESSEURS 2 CIRCUITS		ECHELLE TRAITEMENT
NUMERO DE COMMANDE:		FOLIO 1/1
NOTE D'ETUDE: DATE:		REPLACE PAR:
VERIFIE PAR: DATE:		REPLACE: 3955940 31
DESSIN PAR: SC DATE: 09-01-92		FORMAT A3
		NUMERO DE PLAN 3955940
		INDICE 32

