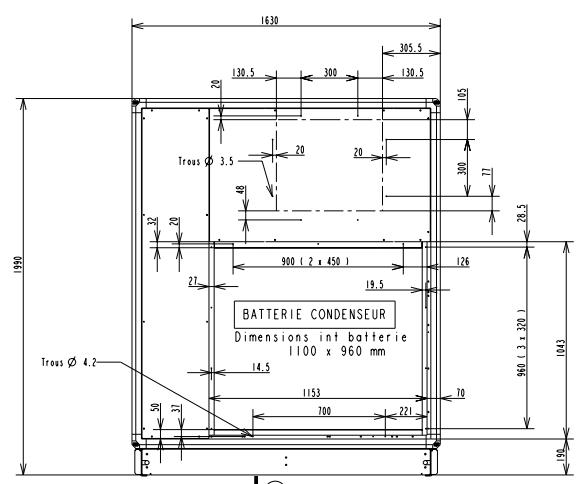
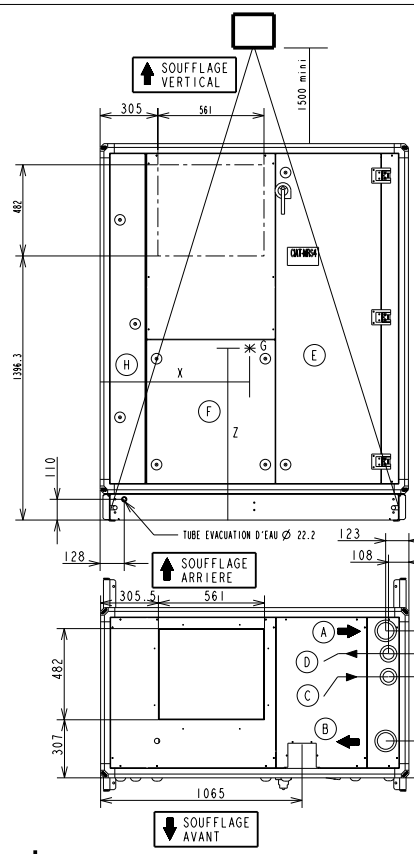


* G
CENTRE DE GRAVITE
AXIS OF GRAVITY




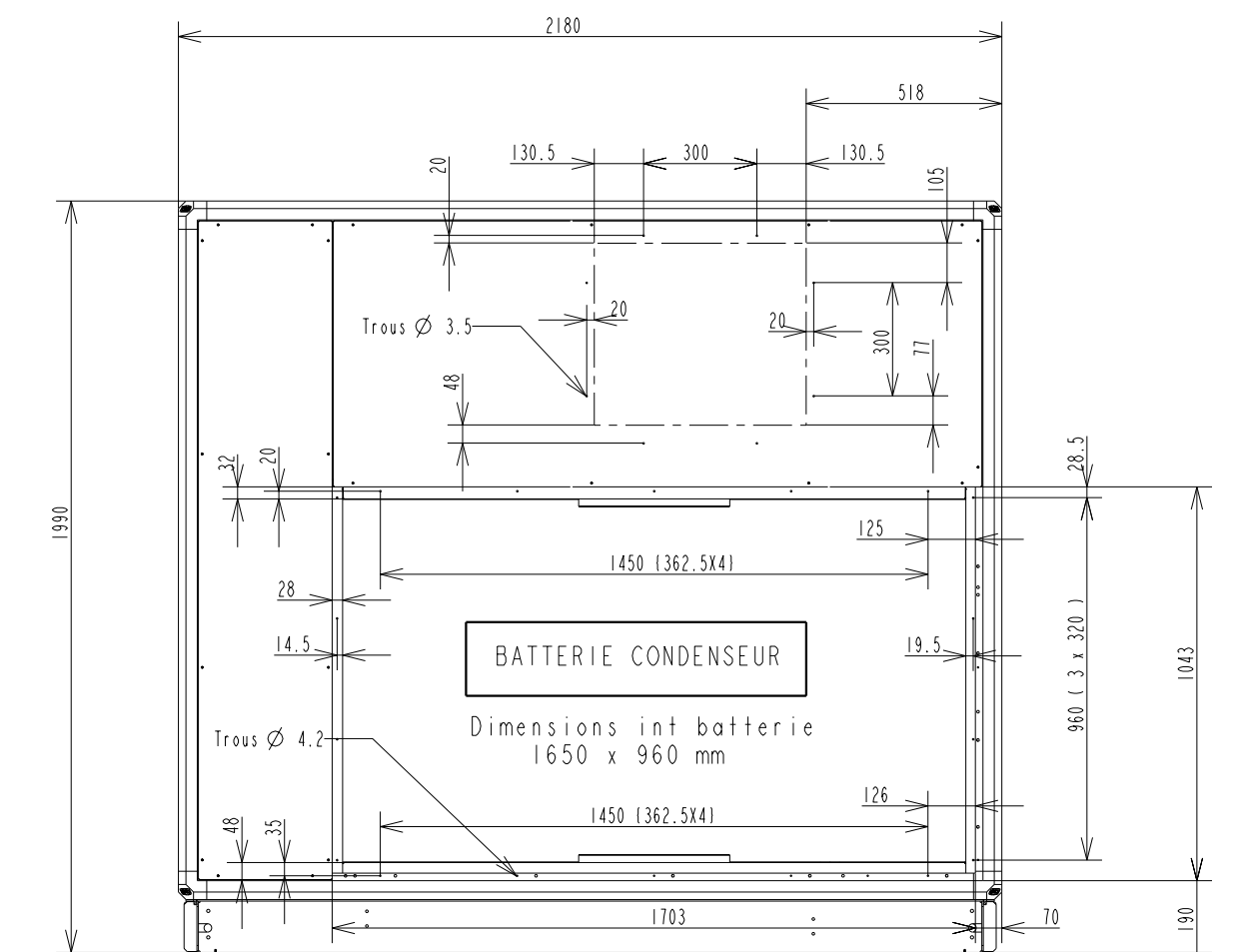
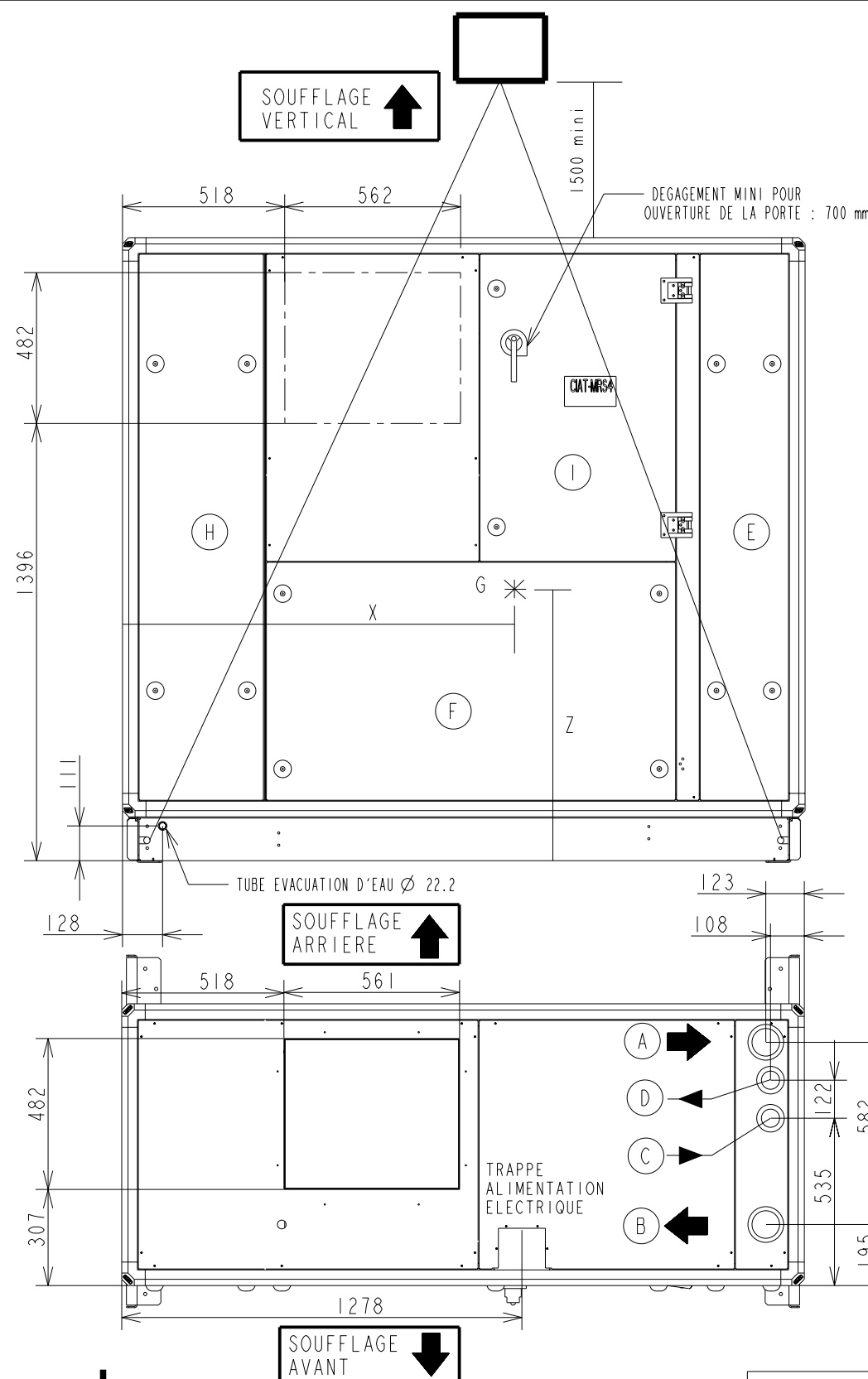
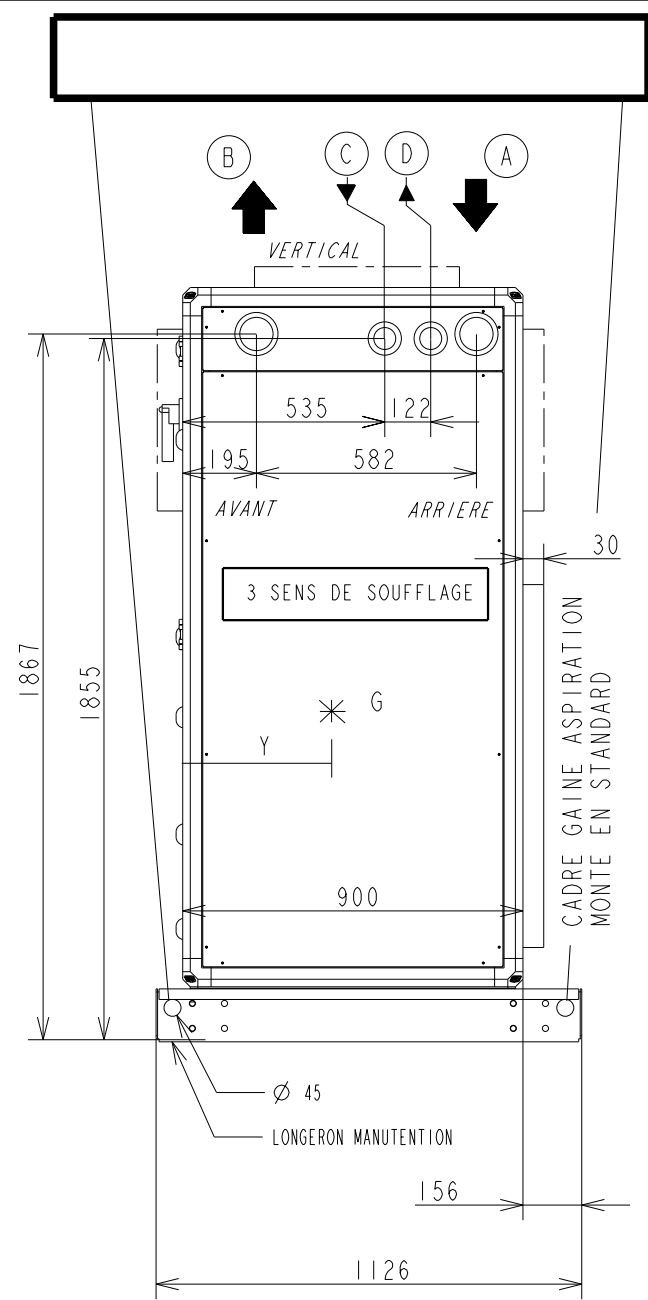
- (A) Entree eau glacee (Raccord male G1"1/4)
- (B) Sortie eau glacee (Raccord male G1"1/4)
- (C) Entree eau chaude (Raccord male G 1")
- (D) Sortie eau chaude (Raccord male G 1")
- (E) Panneau acces circuit frigorifique armoire électrique
- (F) Panneau acces compresseur
- (H) Panneau acces transmission groupe moto-ventilateur
- (A) Chilled water inlet (male connection G1"1/4)
- (B) Chilled water outlet (male connection G1"1/4)
- (C) Heat water inlet (male connection G 1")
- (D) Heat water outlet (male connection G 1")
- (E) Refrigeration circuit access panel Electrical door
- (F) Compressor access panel
- (H) Fan-motor unit drive access panel

TAILLE	MASSE A VIDE (KG)	CENTRE DE GRAVITE (G)			MASSE EN SERVICE (KG)
		X	Y	Z	
100	581	793	403	871	591
150	610	791	405	874	620

- OPTIONS : Les manchettes souples au soufflage et a l'aspiration, la boite a filtres et la boite a volets se montent directement sur l'appareil.
La suspension antivibratoire se monte sous l'appareil.
Les manchons antivibratoires se montent sur l'entree et la sortie eau glacee.
- L'appareil devra etre installe a l'abri des intemperies dans un local hors gel.
- Prevoir un degagement de 1 m autour de l'appareil pour l'entretien.
- Le branchement électrique s'effectue sur le dessus

- OPTIONS : Flexible sleeves on the discharge and intake, filter box and shutter box mounted directly onto the unit.
Antivibratile suspensions mounted under the unit.
Antivibratile sleeves mounted on the chilled water inlet and outlet.
- The unit should be installed away from the effects of bad weather in a room kept above freezing point.
- Provide a clearance of 1 m around the unit for maintenance.
- Electrical connection is carried out on the top

MODIFIE PAR	IND	N. ETUDE	DATE	MODIFICATION	MATIERE :
 APPAREIL OU UNITE L JAD 100-150					EP :
DESIGNATION ENCOMBREMENT - DIMENSIONS APPAREIL .					ECHELLE 0.05 TRAITEMENT
NUMERO DE COMMANDE :					FOLIO REMPLACE PAR :
NOTE D'ETUDE :					REMPLACE :
VERIFIE PAR :					FORMAT A3
DESSIN PAR : CAROTTI-S					NUMERO DE PLAN 3976984
DATE: 29-Jul-97					INDICE 30




* G
CENTRE DE GRAVITE
AXIS OF GRAVITY

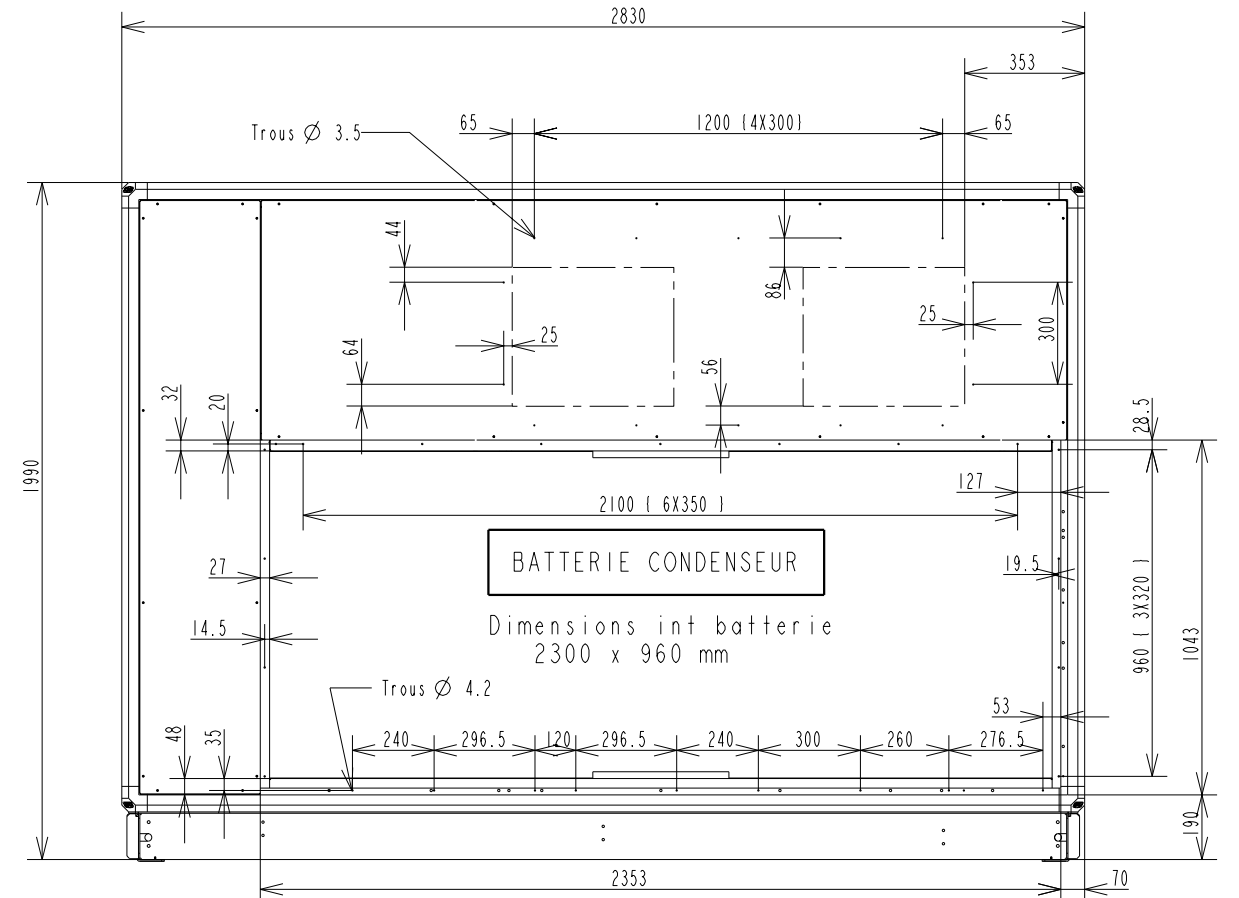
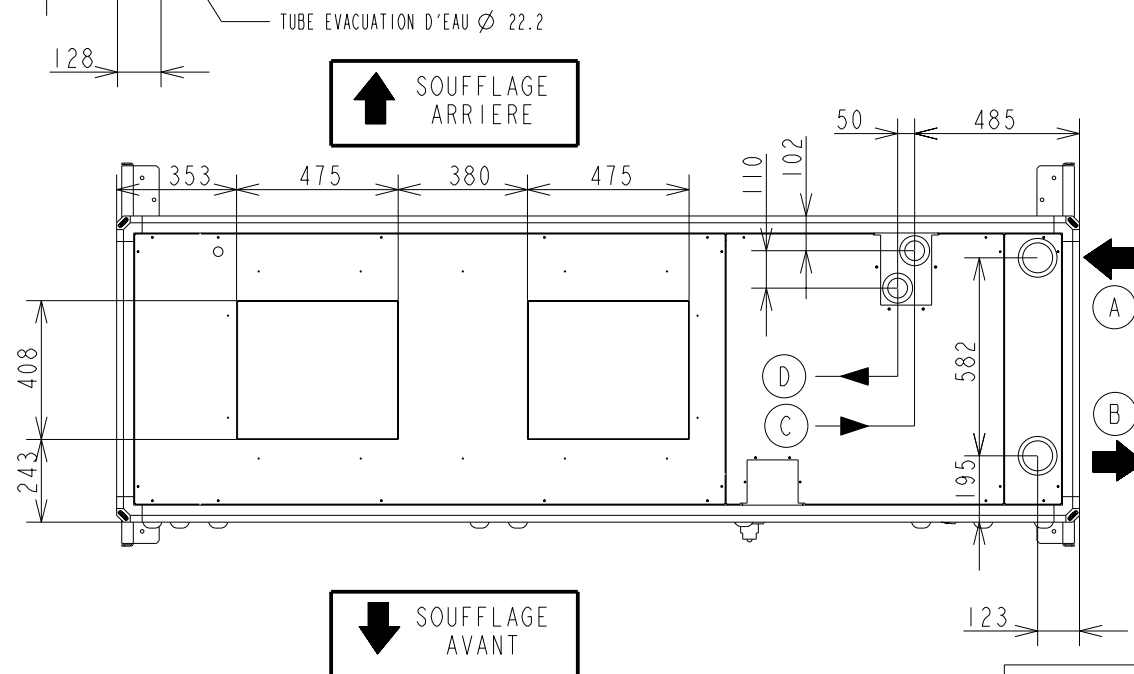
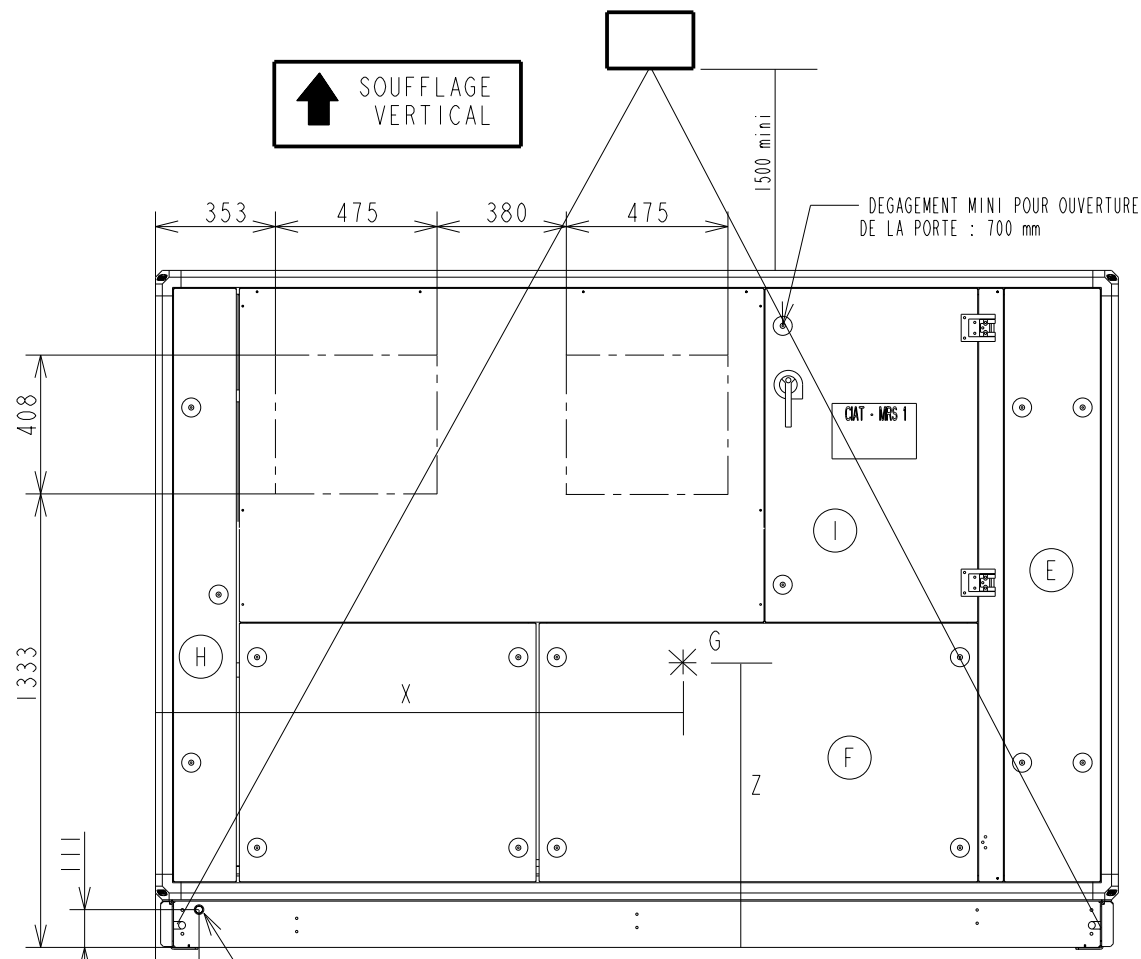
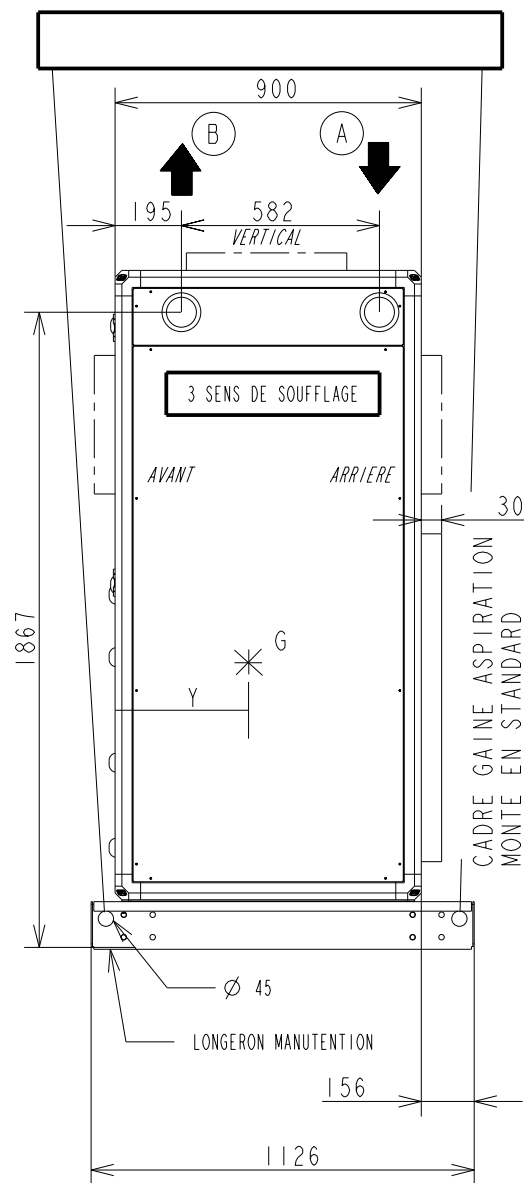
- (A) Entree eau glacee (Raccord male G 2")
 - (B) Sortie eau glacee (Raccord male G 2")
 - (C) Entree eau chaude (Raccord male G 1"1/2)
 - (D) Sortie eau chaude (Raccord male G 1"1/2)
 - (E) Panneau acces circuit frigorifique
 - (F) Panneau acces compresseurs
 - (H) Panneau acces transmission groupe moto-ventilateur
 - (I) Porte armoire electrique
- (A) Chilled water inlet (male connection G2")
 - (B) Chilled water outlet (male connection G2")
 - (C) Heat water inlet (male connection G1"1/2)
 - (D) Heat water outlet (male connection G1"1/2)
 - (E) Refrigeration circuit access panel
 - (F) Compressor access panel
 - (H) Fan-motor unit drive access panel
 - (I) Electrical cabinet door

TAILLE	MASSE A VIDE (KG)	CENTRE DE GRAVITE (G)			MASSE EN SERVICE (KG)
		X	Y	Z	
200	771	1161	395	841	785
250	832	1152	403	858	846
300	859	1146	411	854	873

- OPTIONS : Lesmanchettes souples au soufflage et a l'aspiration, la boite a filtres et la boite a volets se montent directement sur l'appareil.
La suspension antivibratoire se monte sous l'appareil.
Les manchons antivibratoires se montent sur l'entree et la sortie eau glacee.
- L'appareil devra etre installe a l'abri des intemperies dans un local hors gel.
- Prevoir un degagement de 1 m autour de l'appareil pour l'entretien.
- Le branchement electrique s'effectue sur le dessus

- OPTIONS : Flexible sleeves on the discharge and intake, filter box and shutter box mounted directly onto the unit.
Antivibratile suspensions mounted under the unit.
Antivibratile sleeves mounted on the chilled water inlet an outlet.
- The unit should be installed away from the effects of bad weather in a room kept above freezing point.
- Provide a clearance of 1 m around the unit for maintenance.
- Electrical connection is carried out on the top

MODIFIE PAR	IND	N. ETUDE	DATE	MODIFICATION
 APPAREIL OU UNITE LJAD 200 A 300 DESIGNATION ENCOMBREMENT - DIMENSIONS APPAREIL . NUMERO DE COMMANDE : NOTE D'ETUDE : DATE: VERIFIE PAR : DATE: DESSIN PAR : CAROTTI-S DATE:30-Jul-97				
MATERIE :				EP :
ECHELLE 0.05				TRAITEMENT
FOLIO				MASSE :
FORMAT				REPLACE PAR :
A3				REPLACE :
NUMERO DE PLAN			INDICE	
3976985			30	




- (A) Entree eau glatee (Raccord male G 2"1/2)
 - (B) Sortie eau glatee (Raccord male G 2"1/2)
 - (C) Entree eau chaude (Raccord male G 2")
 - (D) Sortie eau chaude (Raccord male G 2")
 - (E) Panneau acces circuit frigorifique
 - (F) Panneau acces compresseurs
 - (H) Panneau acces transmission groupe moto-ventilateur
 - (I) Porte armoire electrique
- (A) Chilled water inlet (male connection G 2"1/2)
 - (B) Chilled water outlet (male connection G 2"1/2)
 - (C) Heat water inlet (male connection G 2")
 - (D) Heat water outlet (male connection G 2")
 - (E) Refrigeration circuit access panel
 - (F) Compressor access panel
 - (H) Fan-motor unit drive access panel
 - (I) Electrical cabinet door

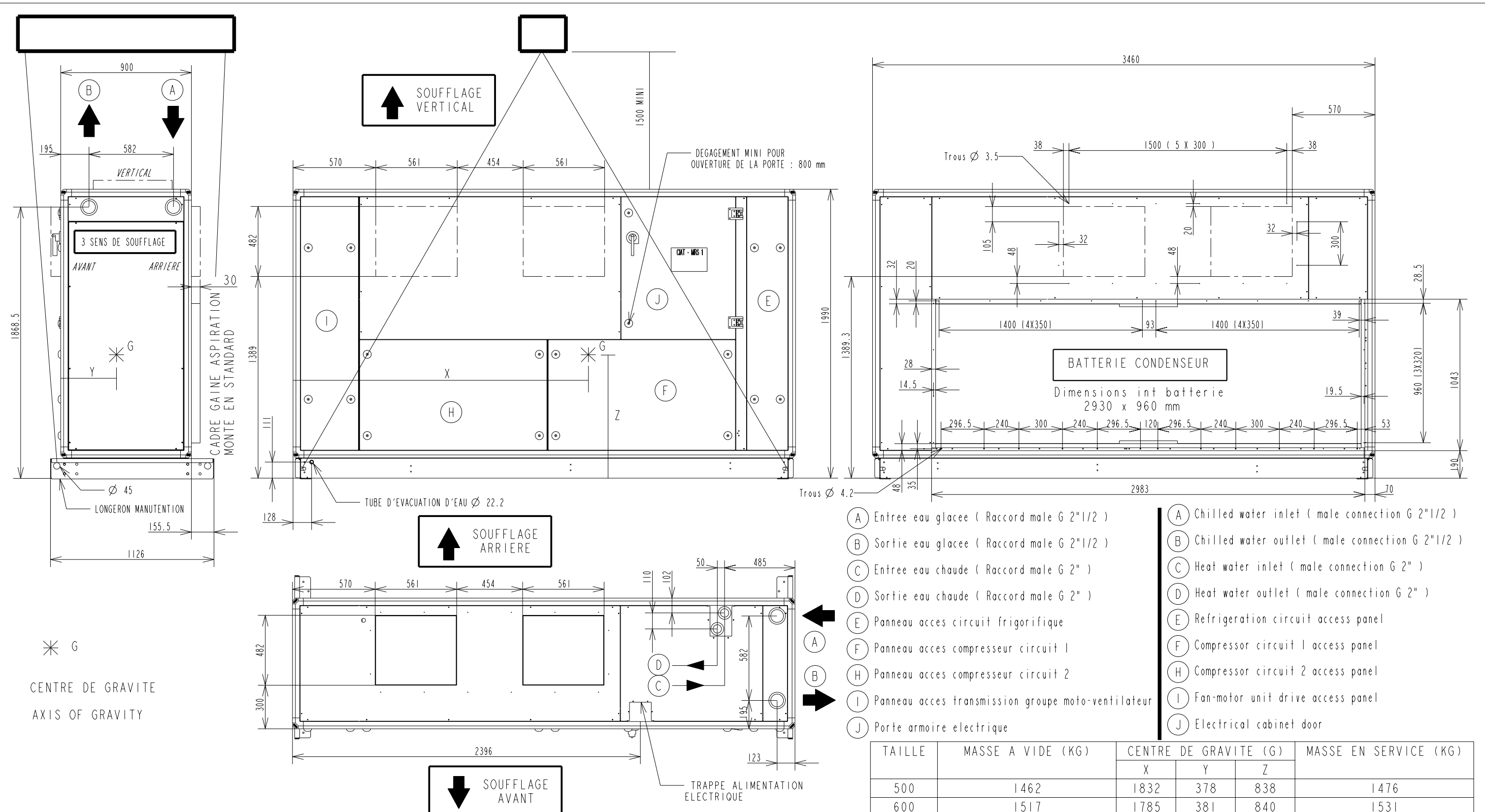
* G
CENTRE DE GRAVITE
AXIS OF GRAVITY

TAILLE	MASSE A VIDE (KG)	CENTRE DE GRAVITE (G)			MASSE EN SERVICE (KG)
		x	y	z	
350	1165	1422	378	840	1179
400	1220	1419	381	838	1234
450	1261	1408	385	838	1275

- OPTIONS : Les manchettes souples au soufflage et a l'aspiration , la boite a filtres et la boite a volets se montent directement sur l'appareil .
La suspension antivibratoire se monte sous l'appareil .
Les manchons antivibratoires se montent sur l'entree et la sortie eau glatee .
- L'appareil devra etre installe a l'abri des intemperies dans un local hors gel .
- Prevoir un degagement de 1 m autour de l'appareil pour l'entretien .
- Le branchement electrique s'effectue sur le dessus

- OPTIONS : Flexible sleeves on the discharge and intake , filter box and shutter box mounted directly onto the unit .
Antivibratile suspensions mounted under the unit .
Antivibratile sleeves mounted onthe chilled water inlet an outlet .
- The unit should be installed away from the effects of bad weather in a room kept above freezing point .
- Provide a clearance of 1 m around the unit for maintenance .
- Electrical connection is carried out on the top

MODIFIE PAR	IND	N. ETUDE	DATE	MODIFICATION
				APPAREIL OU UNITE LJAD 350 A 450
DESIGNATION ENCOMBREMENT - DIMENSIONS APPAREIL .				MATIERE : EP :
NUMERO DE COMMANDE :				ECHELLE 0.045
NOTE D'ETUDE :				FOLIO REMPLACE PAR :
VERIFIE PAR :				REMPLACE :
DESSIN PAR : CAROTTI-S				FORMAT A3
DATE: 30-Jul-97				NUMERO DE PLAN 3976986
				INDICE 30



- (A) Entree eau glatee (Raccord male G 2"1/2)
 - (B) Sortie eau glatee (Raccord male G 2"1/2)
 - (C) Entree eau chaude (Raccord male G 2")
 - (D) Sortie eau chaude (Raccord male G 2")
 - (E) Panneau acces circuit frigorifique
 - (F) Panneau acces compresseur circuit 1
 - (H) Panneau acces compresseur circuit 2
 - (I) Panneau acces transmission groupe moto-ventilateur
 - (J) Porte armoire électrique
- (A) Chilled water inlet (male connection G 2"1/2)
 - (B) Chilled water outlet (male connection G 2"1/2)
 - (C) Heat water inlet (male connection G 2")
 - (D) Heat water outlet (male connection G 2")
 - (E) Refrigeration circuit access panel
 - (F) Compressor circuit 1 access panel
 - (H) Compressor circuit 2 access panel
 - (I) Fan-motor unit drive access panel
 - (J) Electrical cabinet door

TAILLE	MASSE A VIDE (KG)	CENTRE DE GRAVITE (G)			MASSE EN SERVICE (KG)
		X	Y	Z	
500	1462	1832	378	838	1476
600	1517	1785	381	840	1531

- OPTIONS : les manchettes souples au soufflage et a l'aspiration, la boîte a filtres et la boîte a volets se montent directement sur l'appareil.
 La suspension antivibratoire se monte sous l'appareil.
 Les manchons antivibratoires se montent sur l'entree et sortie eau glatee.

- L'appareil devra etre installe a l'abri des intemperies dans un local hors gel.

- Prevoir un degagement de 1 m autour de l'appareil pour l'entretien.


- Le branchement électrique s'effectue sur le dessus

- OPTIONS : Flexible sleeves on the discharge and intake, filter box and shutter box mounted directly onto the unit.
 Antivibratile suspensions mounted under the unit.
 Antivibratile sleeves mounted on the chilled water inlet an outlet.

- The unit should be installed away from the effects of bad weather in a room kept above freezing point.

- Provide a clearance of 1 m around the unit for maintenance.

- Electrical connection is carried out on the top.

MODIFIE PAR	IND	N. ETUDE	DATE	MODIFICATION
				APPAREIL OU UNITE LJAD 500-600
DESIGNATION ENCOMBREMENT - DIMENSIONS APPAREIL .				MATIERE : EP : .
NUMERO DE COMMANDE :				ECHELLE 0.039
NOTE D'ETUDE :				FOLIO REMPLACE PAR :
VERIFIE PAR :				REMPLACE :
DESSIN PAR : CAROTTI-S				DATE: 31-Jul-97 A3
NUMERO DE PLAN 3976987				INDICE 30