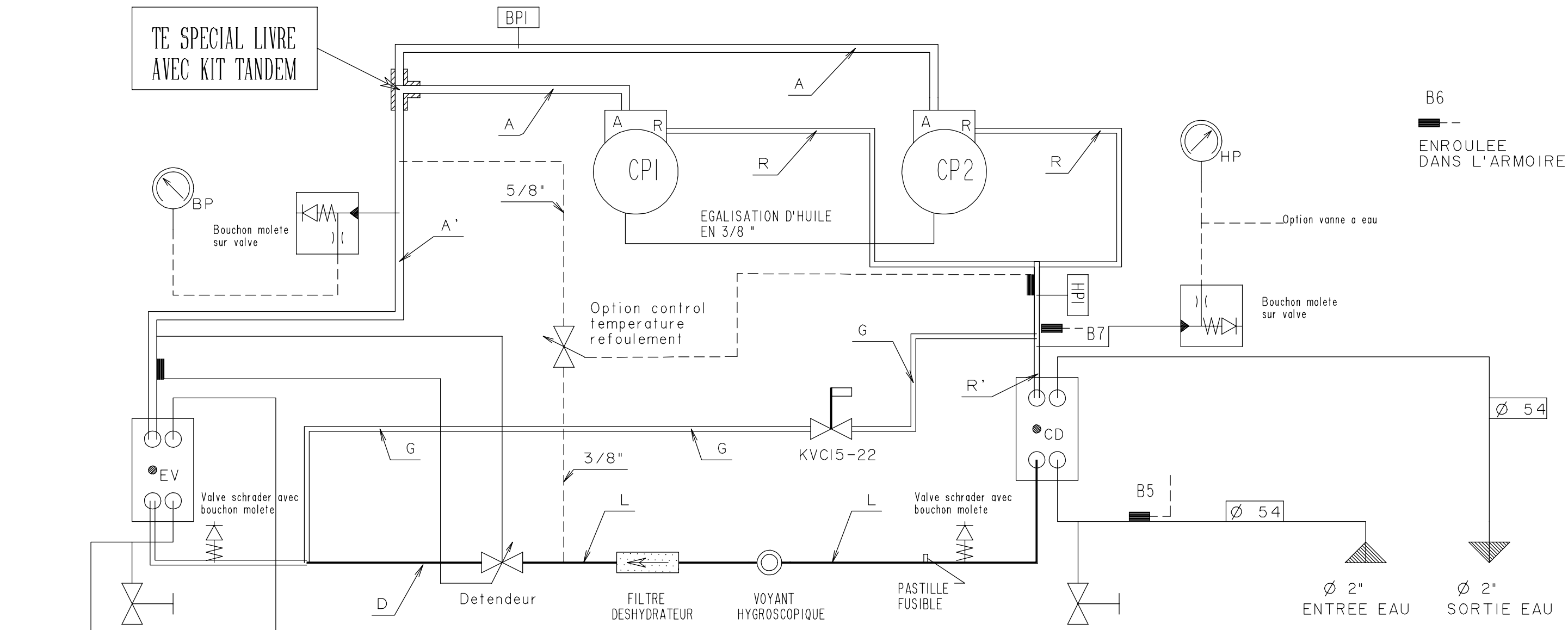
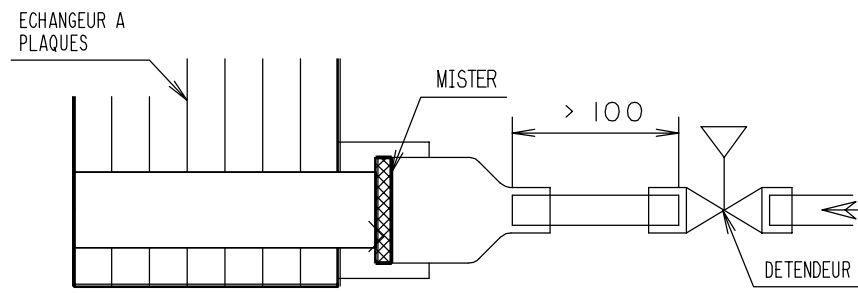
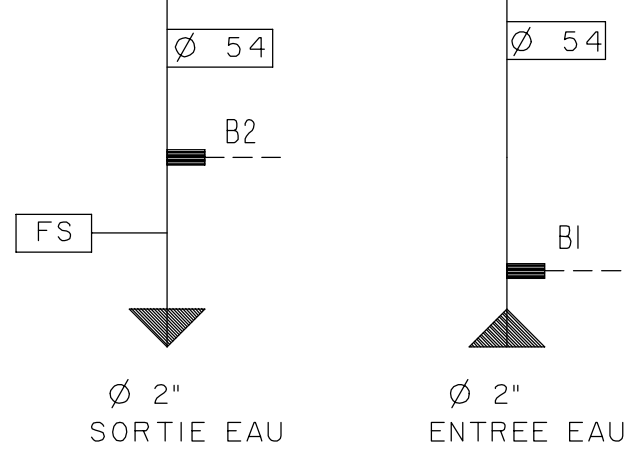


AD	35	14.11.00	DEPLACER LE VOYANT HYGROSCOPIQUE
MODIFIE PAR	IND	NETUDE	DATE
APPAREIL OU UNITE		MODIFICATION	
LG-LGP 100 ET 150			
DESIGNATION		MATERIE:	
SCHEMA FRIGORIFIQUE			
1 COMPRESSEUR - 1 CIRCUIT		ECHELLE	
NUMERO DE COMMANDE:		TRAITEMENT	
NOTE D'ETUDE:		MASSE:	
DATE:		REPLACE PAR:	
VERIFIE PAR:		REPLACE:	
DATE:		FORMAT	
DESSIN PAR: AB		DATE: 10/04/96	
		A3	
		NUMERO DE PLAN	
		3956255	
		INDICE	
		35	

TE SPECIAL LIVRE  
AVEC KIT TANDEM

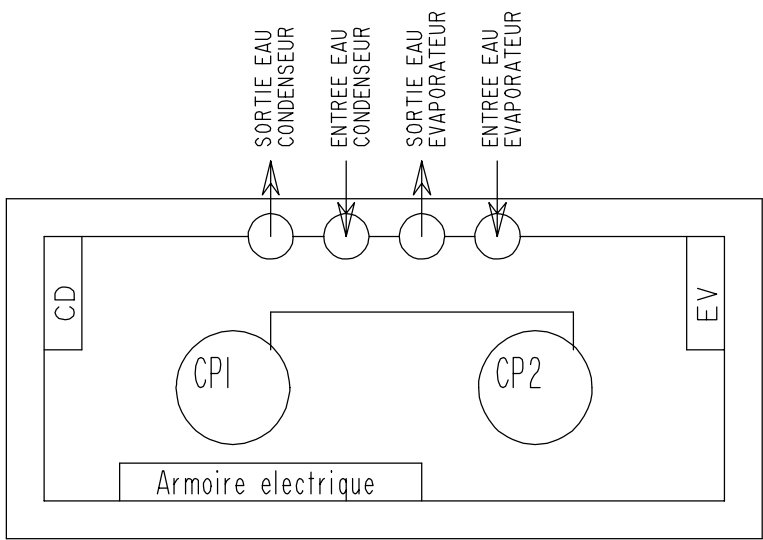


B6  
— — —  
ENROULEE  
DANS L'ARMOIRE

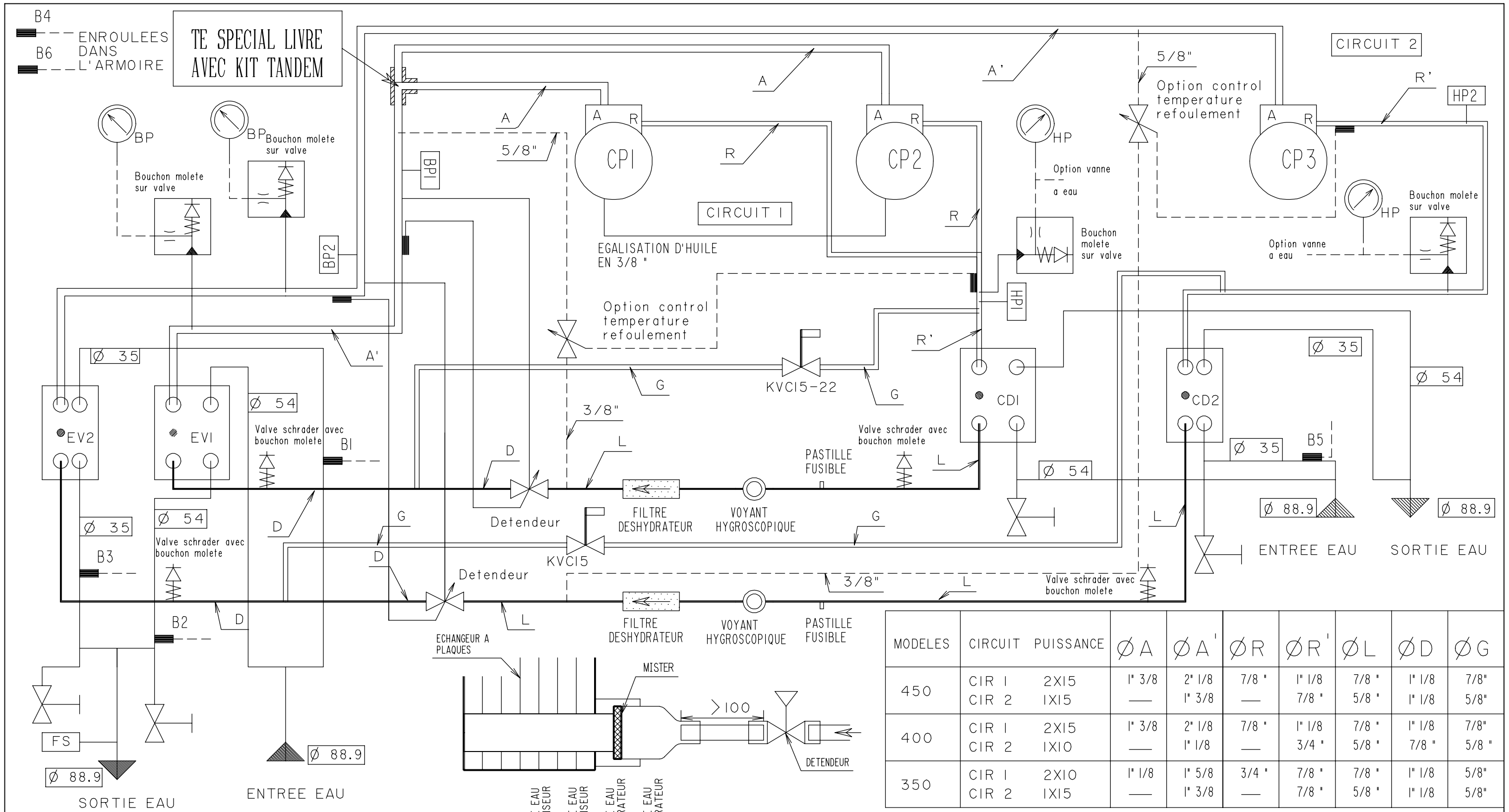


MODELES	COMPS	PUISSANCE	Ø A	Ø A'	Ø R	Ø R'	Ø L	Ø D	Ø G
300	CP 2 CP 1	1x15 1x15	1"3/8 1"3/8	2" 1/8	7/8 " 7/8 "	1" 1/8	7/8 "	1" 1/8	7/8 "
250	CP 2 CP 1	1x15 1x10	1"3/8 1" 1/8	1" 5/8	7/8 " 3/4 "	1" 1/8	7/8 "	1" 1/8	7/8 "
200	CP 2 CP 1	1x10 1x10	1"1/8 1" 1/8	1" 5/8	3/4 " 3/4 "	7/8 "	7/8 "	1" 1/8	5/8 "

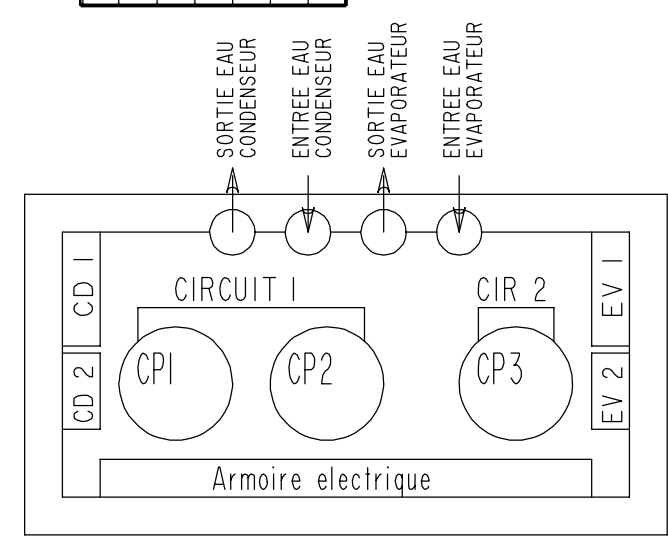
MODELES	CONDENSEUR	EVAPORATEUR
300	14-50	14-50
250	14-50	14-50
200	14-30	14-30



AD	37	14.II.00	DEPLACER LE VOYANT HYGROSCOPIQUE
MODIFIE PAR	IND	N.ETUDE	DATE
		APPAREIL OU UNITE LG-LGP 200 A 300	
DESIGNATION SCHEMA FRIGORIFIQUE 2 COMPRESSEURS - 1 CIRCUIT		MATIERE:	
NUMERO DE COMMANDE:		ECHELLE TRAITEMENT	
NOTE D'ETUDE:		FOLIO 1/1	
VERIFIE PAR:		REMPLACE PAR:	
DESSIN PAR: AB		REMPLACE:	
DATE: 10-04-96		FORMAT A3	
NUMERO DE PLAN 3956256		INDICE 37	



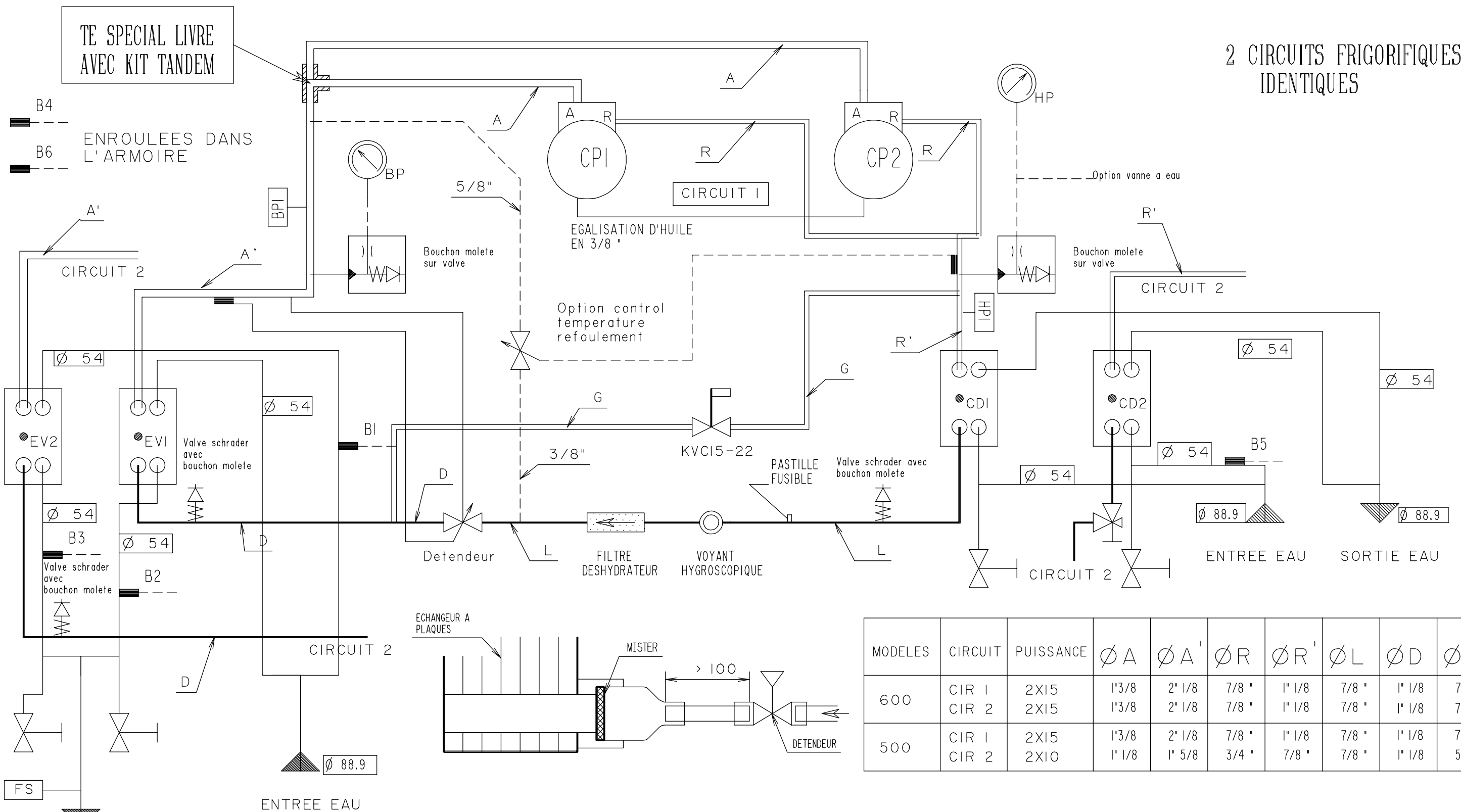
MODELES	CIRCUIT	CONDENSEUR	EVAPORATEUR
450	CIRCUIT 1	14-50	14-50
	CIRCUIT 2	M 25-60	M 25-60
400	CIRCUIT 1	14-50	14-50
	CIRCUIT 2	M 25-40	M 25-40
350	CIRCUIT 1	14-30	14-30
	CIRCUIT 2	M 25-60	M 25-60



MODELES	CIRCUIT	PUISSANCE	Ø A	Ø A'	Ø R	Ø R'	Ø L	Ø D	Ø G
450	CIR 1	2X15	1" 3/8	2" 1/8	7/8"	1" 1/8	7/8"	1" 1/8	7/8"
	CIR 2	1X15	—	1" 3/8	—	7/8"	5/8"	1" 1/8	5/8"
400	CIR 1	2X15	1" 3/8	2" 1/8	7/8"	1" 1/8	7/8"	1" 1/8	7/8"
	CIR 2	1X10	—	1" 1/8	—	3/4"	5/8"	7/8"	5/8"
350	CIR 1	2X10	1" 1/8	1" 5/8	3/4"	7/8"	7/8"	1" 1/8	5/8"
	CIR 2	1X15	—	1" 3/8	—	7/8"	5/8"	1" 1/8	5/8"

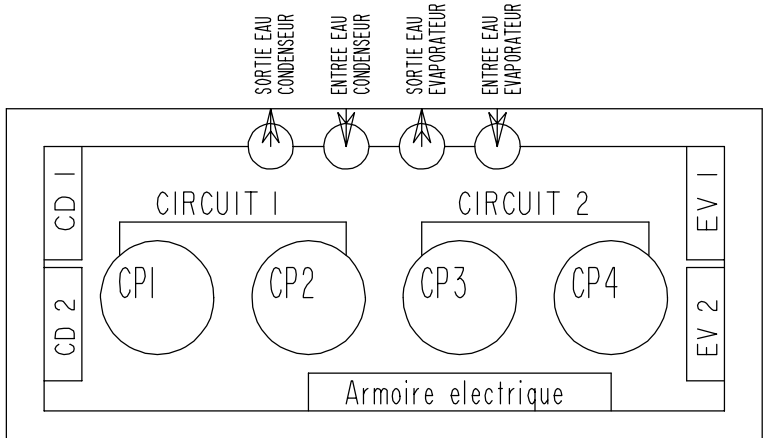
AD	36	14.II.00	DEPLACER LE VOYANT HYGROSCOPIQUE
MODIFIE PAR	IND	N.ETUDE	DATE
		APPAREIL OU UNITE LG-LGP 350 A 450	
DESIGNATION SCHEMA FRIGORIFIQUE 3 COMPRESSEURS 2 CIRCUITS		ECHELLE	TRAITEMENT
NUMERO DE COMMANDE:		FOLIO	MASSE:
NOTE D'ETUDE:		1/1	REMPLECE PAR:
VERIFIE PAR:		FORMAT	REMPLECE:
DESSIN PAR: AB		A3	NUMERO DE PLAN
DATE: 10/04/96		3956257	
		INDICE 36	

# 2 CIRCUITS FRIGORIFIQUES IDENTIQUES



MODELES	CIRCUIT	PUISSANCE	Ø A	Ø A'	Ø R	Ø R'	Ø L	Ø D	Ø G
600	CIR 1	2X15	1 3/8"	2 1/8"	7/8"	1 1/8"	7/8"	1 1/8"	7/8"
	CIR 2	2X15	1 3/8"	2 1/8"	7/8"	1 1/8"	7/8"	1 1/8"	7/8"
500	CIR 1	2X15	1 3/8"	2 1/8"	7/8"	1 1/8"	7/8"	1 1/8"	7/8"
	CIR 2	2X10	1 1/8"	1 5/8"	3/4"	7/8"	7/8"	1 1/8"	5/8"

MODELES	CIRCUIT	CONDENSEUR	EVAPORATEUR
600	CIRCUIT 1	14-50	14-50
	CIRCUIT 2	14-50	14-50
500	CIRCUIT 1	14-50	14-50
	CIRCUIT 2	14-30	14-30



AD	35	14.II.00	DEPLACER LE VOYANT HYGROSCOPIQUE
MODIFIE PAR	IND	N.ETUDE	DATE
		APPAREIL OU UNITE LG-LGP 500 A 600	
DESIGNATION SCHEMA FRIGORIFIQUE 4 COMPRESSEURS - 2 CIRCUITS		MATIERE:	
NUMERO DE COMMANDE:		ECHELLE TRAITEMENT	
NOTE D'ETUDE:		FOLIO 1/1	
VERIFIE PAR:		REMPLACE PAR:	
DESSIN PAR: AB		REMPLACE:	
DATE: 10-04-96		FORMAT A3	
NUMERO DE PLAN 3956258		INDICE 35	