

IMPLANTATION MATERIEL

DEMARRAGE A VIDE
UNIQUEMENT SUR:
- PART-WINDING
- ETOILE/TRIANGLE

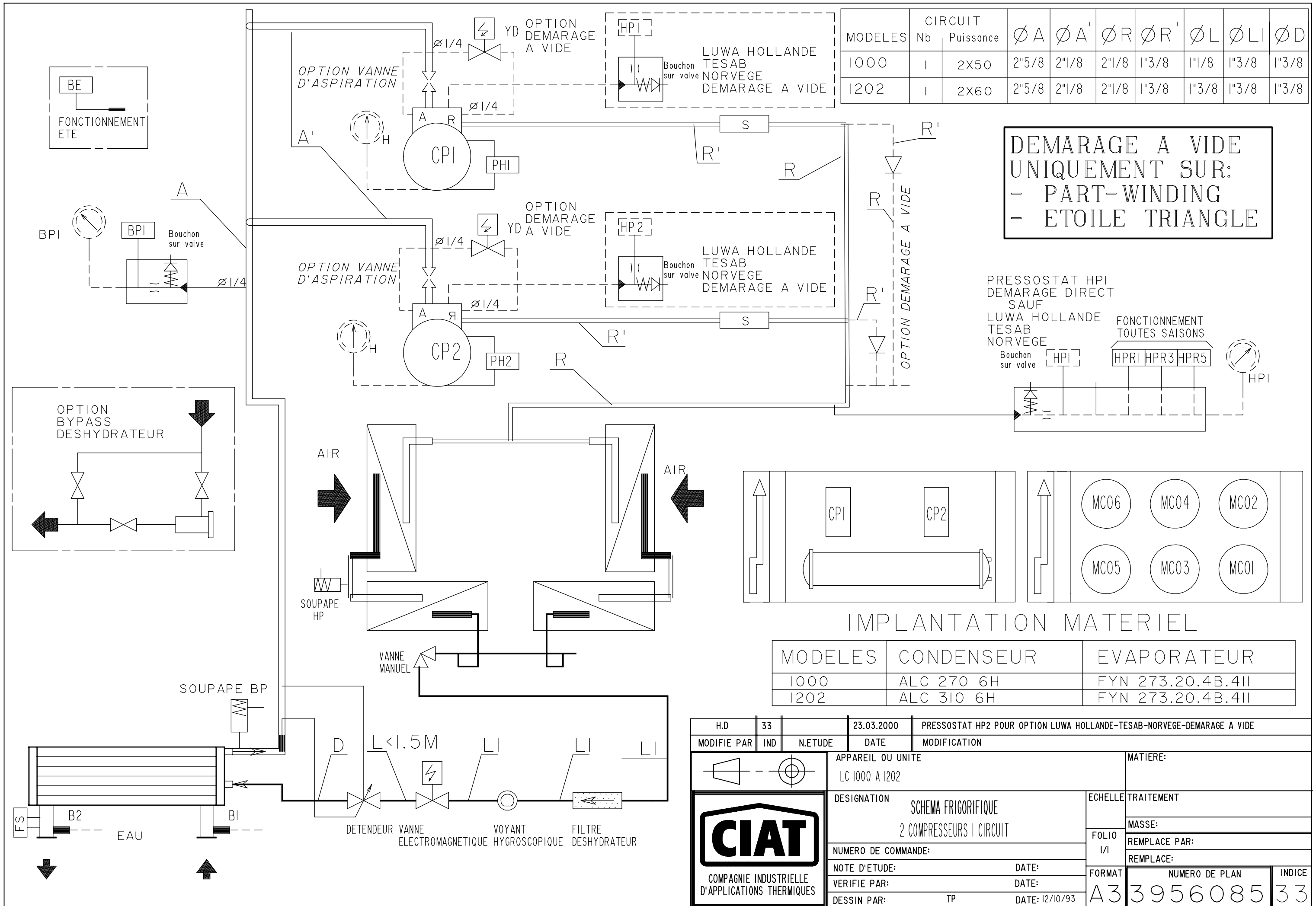
MODELES	CIRCUIT Nb	Puissance	Ø A	Ø R	Ø L	Ø LI	Ø D
1200	2	1X60	2 1/8	1 3/8	1 1/8	1 1/8	1 3/8
1000	2	1X50	2 1/8	1 3/8	1 1/8	1 1/8	1 1/8

MODELES	CONDENSEUR	EVAPORATEUR
1200	ALC 310 6H	FYN 273.20.4B.422
1000	ALC 270 6H	FYN 273.20.4B.422

2 CIRCUITS FRIGORIFIQUES
IDENTIQUES

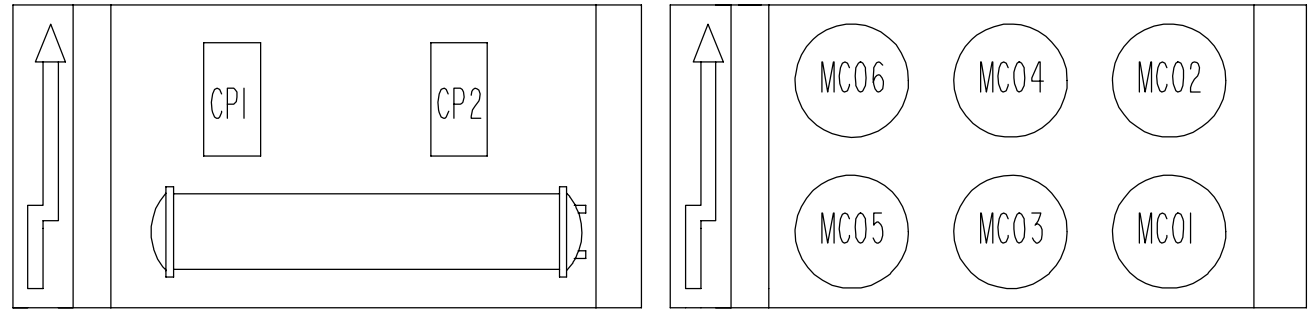
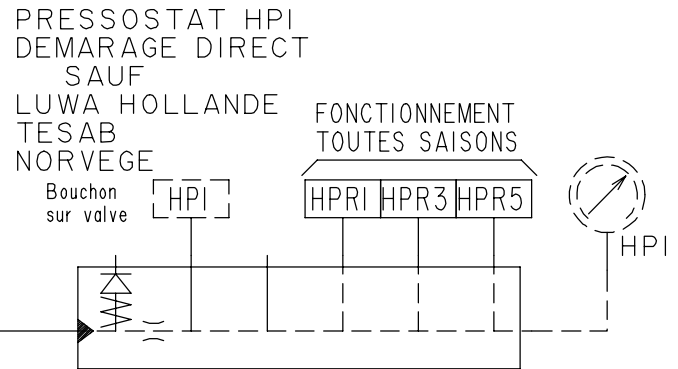
H.D	33	23.03.2000	PRESSOSTATS HP POUR SPECIF LUWA HOLLANDE- TESAB-NORVEGE
MODIFIE PAR	IND	N.ETUDE	DATE
APPAREIL OU UNITE			MATIERE:
LC 1000 ET 1200			
DESIGNATION		ECHELLE	
SCHEMA FRIGORIFIQUE		TRAITEMENT	
2 COMPRESSEURS 2 CIRCUITS		MASSE:	
NUMERO DE COMMANDE:		REPLACE PAR:	
NOTE D'ETUDE:		REPLACE:	
VERIFIE PAR:		FORMAT	NUMERO DE PLAN
DESSIN PAR:		A3	3956031
DATE: 23/02/93		INDICE	
		33	





MODELES	CIRCUIT		Ø A	Ø A'	Ø R	Ø R'	Ø L	Ø LI	Ø D
	Nb	Puissance							
1000	1	2X50	2"5/8	2"1/8	2"1/8	1"3/8	1"1/8	1"3/8	1"3/8
1202	1	2X60	2"5/8	2"1/8	2"1/8	1"3/8	1"3/8	1"3/8	1"3/8

**DEMARAGE A VIDE
UNIQUEMENT SUR:**
- PART-WINDING
- ETOILE TRIANGLE

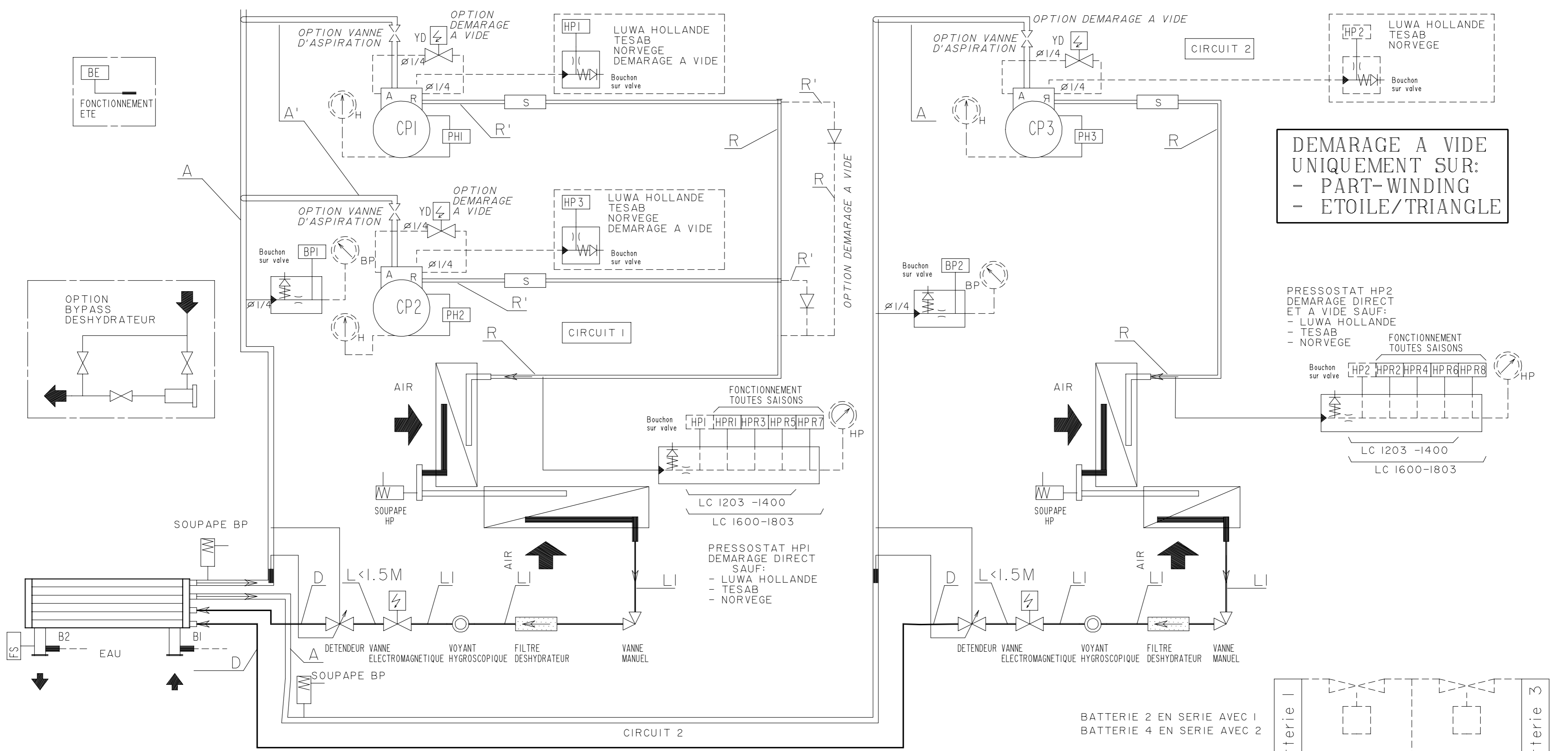


IMPLANTATION MATERIEL

MODELES	CONDENSEUR	EVAPORATEUR
1000	ALC 270 6H	FYN 273.20.4B.4II
1202	ALC 310 6H	FYN 273.20.4B.4II

H.D	33	23.03.2000	PRESSOSTAT HP2 POUR OPTION LUWA HOLLANDE-TESAB-NORVEGE-DEMARRAGE A VIDE
MODIFIE PAR	IND	N.ETUDE	DATE
APPAREIL OU UNITE			MATIERE:
LC 1000 A 1202			
DESIGNATION			ECHELLE
SCHEMA FRIGORIFIQUE			TRAITEMENT
2 COMPRESSEURS 1 CIRCUIT			MASSE:
NUMERO DE COMMANDE:			FOLIO
			1/1
REPLACE PAR:			REPLACE:
NOTE D'ETUDE:			FORMAT
DATE:			A3
VERIFIE PAR:			NUMERO DE PLAN
DATE:			3956085
DESSIN PAR:			INDICE
TP			33
DATE: 12/10/93			



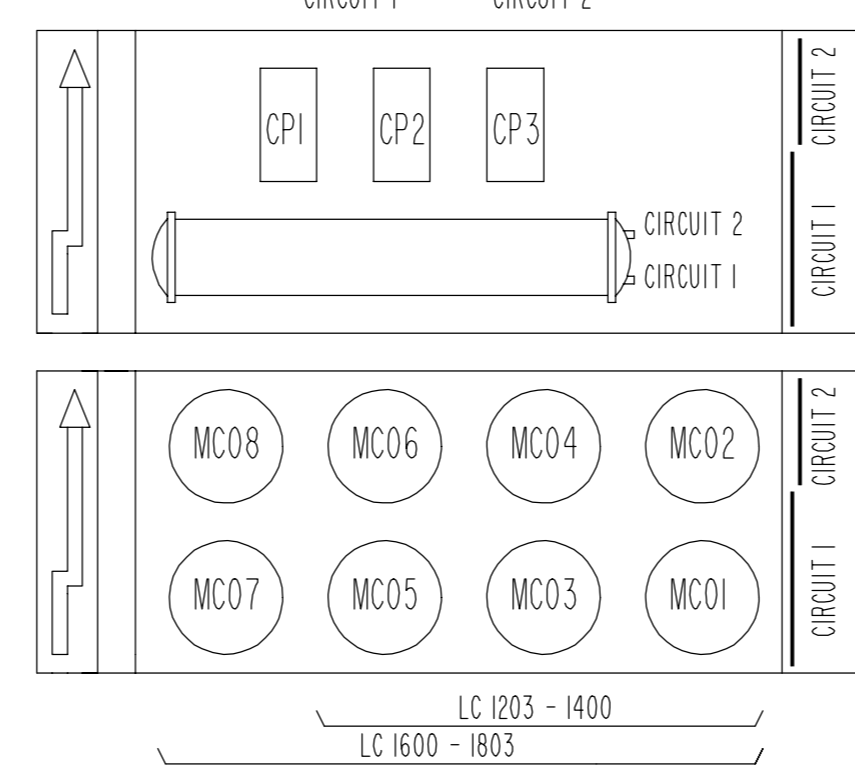


DEMARAGE A VIDE UNIQUEMENT SUR:
 - PART-WINDING
 - ETOILE/TRIANGLE

PRESSOSTAT HP2
 DEMARAGE DIRECT ET A VIDE SAUF:
 - LUWA HOLLANDE
 - TESAB
 - NORVEGE

FONCTIONNEMENT TOUTES SAISONS

IMPLANTATION MATERIEL



MODELES	CIRCUIT		ØA	ØA'	ØR	ØR'	ØL	ØLI	ØD
	Nb	Puissance							
1803	CIR 1	1	2X60	2"5/8	2"1/8	2"1/8	1"3/8	1"3/8	1"3/8
	CIR 2	1	1X60	2"1/8	1"3/8	1"1/8	1"1/8	1"1/8	1"3/8
1600	CIR 1	1	2X50	2"5/8	2"1/8	2"1/8	1"3/8	1"3/8	1"3/8
	CIR 2	1	1X60	2"1/8	1"3/8	1"1/8	1"1/8	1"1/8	1"3/8
1400	CIR 1	1	2X50	2"5/8	2"1/8	2"1/8	1"3/8	1"1/8	1"3/8
	CIR 2	1	1X40	1"5/8	1"3/8	1"1/8	7/8"	7/8"	1"1/8
1203	CIR 1	1	2X40	2"1/8	1"5/8	1"5/8	1"3/8	1"1/8	1"3/8
	CIR 2	1	1X40	1"5/8	1"3/8	1"1/8	7/8"	7/8"	1"1/8

MODELES	CONDENSEUR	EVAPORATEUR
1803	ALC 430 8H	FYN 355.20.4M.432
1600	ALC 400 8H	FYN 355.20.4M.432
1400	ALC 370 6H	FYN 355.20.4M.432
1203	ALC 340 6H	FYN 355.20.4M.432

HD	33	24.03.2000	PRESSOSTAT HP3 POUR OPTION LUWA HOLLANDE- TESAB-NORVEGE-ET PART WINDING
MODIFIE PAR	IND	N.ETUDE	DATE
		APPAREIL OU UNITE	MATIERE:
		LC 1203 A 1803	
		DESIGNATION	ECHELLE
		SCHEMA FRIGORIFIQUE	TRAITEMENT
		NUMERO DE COMMANDE:	FOLIO
		NOTE D'ETUDE:	REPLACE PAR:
		VERIFIE PAR:	REPLACE:
		DATE:	FORMAT
		DATE:	NUMERO DE PLAN
		DATE: 1/12/92	INDICE
		FG	A2 3956009 33

