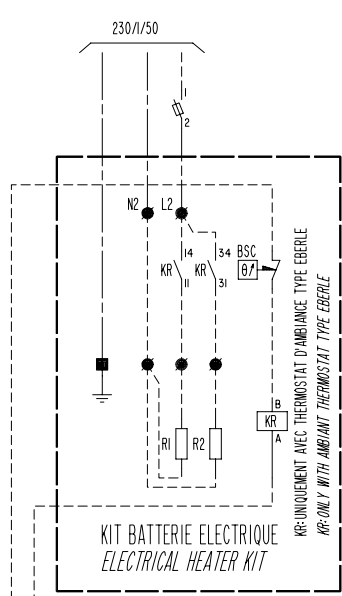
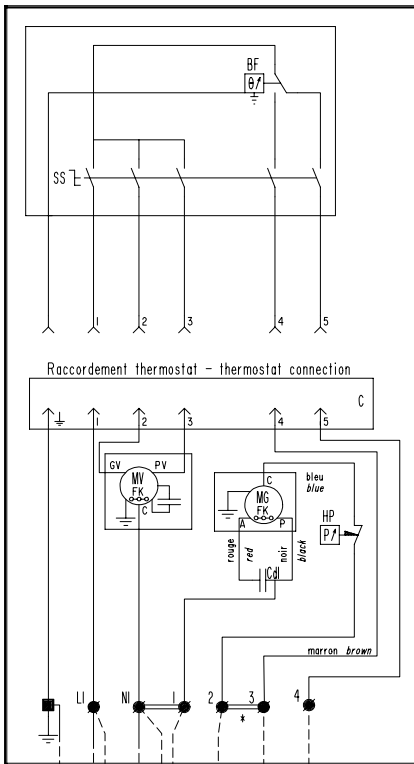


1 2 3 4 5 6 7 8 9 10 11 12 13 14 15 16 17 18 19 20 21 22 23 24 25 26 27 28 29 30 31 32 33



RACCORDEMENT DU THERMOSTAT -BF-

	RANCO	PRODIGY	IMIT
BF	13	11	12
SS-F	14	12	12
SS-E			

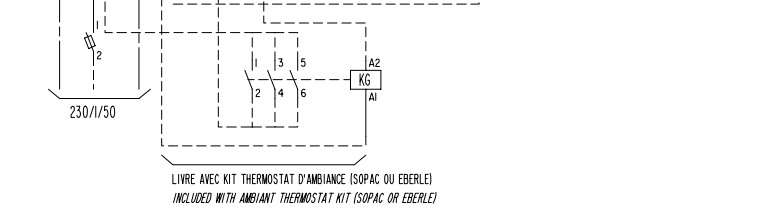
Position	Contact-SS	A-1	B-2	C-3	E-5	F-6
Stop	0	Arret				
Normal ventilation	⊗	Ventilation normale	○	○		
Mini cooling	⊗	Froid mini	○	○	○	
Normal cooling	⊗	Froid normal	○	○	○	
Mini heating	⊗	Chaud mini	○	○	○	
Normal heating	⊗	Chaud normal	○	○	○	

LEGENDE - LEGEND

- C Connecteur Connector
  - GV Grande vitesse High speed
  - PV Petite vitesse Low speed
- KIT THERMOSTAT D'AMBIANCE - AMBIENT THERMOSTAT KIT
- A/M Arret-Marche Stop-Run
  - GV Grande vitesse High speed
  - PV Petite vitesse Low speed
  - KG Contacteur compresseur Compressor contactor

- KIT BATTERIE ELECTRIQUE - ELECTRICAL HEATER KIT
- BSC Thermostat de securite Safety thermostat
  - RI-R2 Resistance electrique Electrical heater
  - KR Contacteur resistances Heaters contactor

\* a supprimer avec thermostat ambiance  
\* remove with ambient thermostat

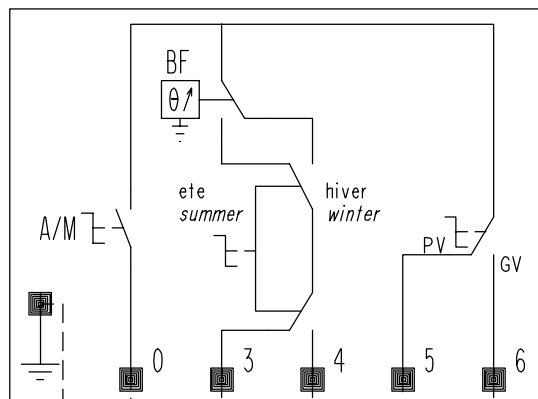


JMP	36	97-11-14	MODIFIE NUMEROTATION DE KR-BRANCHEMENT DE RI ET R2
MODIFIE PAR	IND	N.ETUDE	DATE
400/3/50	415/3/50	/ /	
230/3/50	230/1/50	/ /	
APPAREIL OU UNITE GK 10-12-15			CLIENT :
DESIGNATION MONO 220V TOUTES OPTIONS			REFERENCE :
LEGENDE: D 3950010			
CODE OPTIONS:		FOLIO	REPLACE PAR:
NUMERO DE COMMANDE :		1/2	REPLACE:
NOTE D'ETUDE :	DATE :	FORMAT	NUMERO DE PLAN
VERIFIE PAR:	DATE :	A3	EL 3952333
DESSINE PAR:	BE	DATE : 97-06-27	INDICE
			36

KITS THERMOSTATS D'AMBIANCE  
 AMBIENT THERMOSTATS KITS

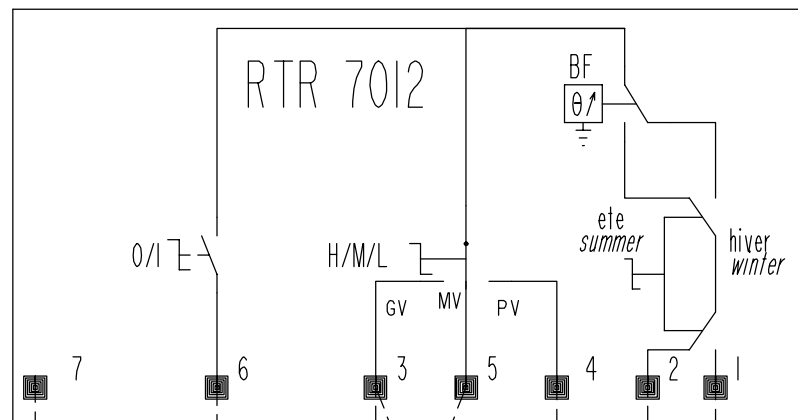
SOPAC

TA 250.40.N/2

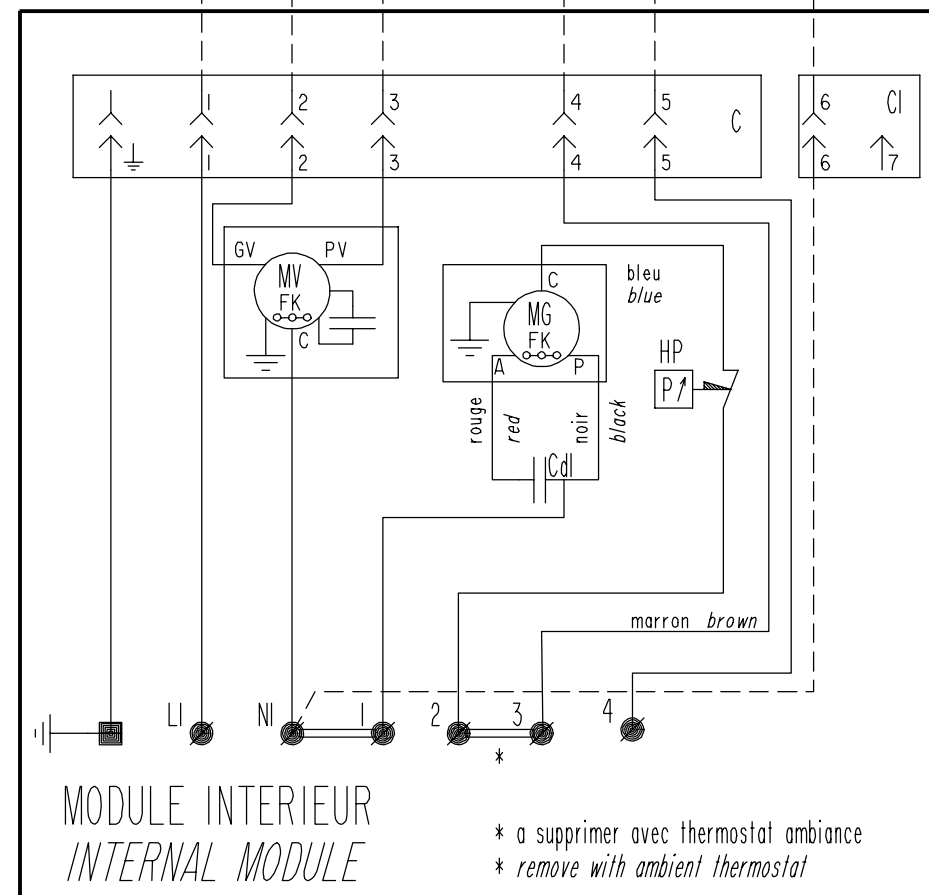
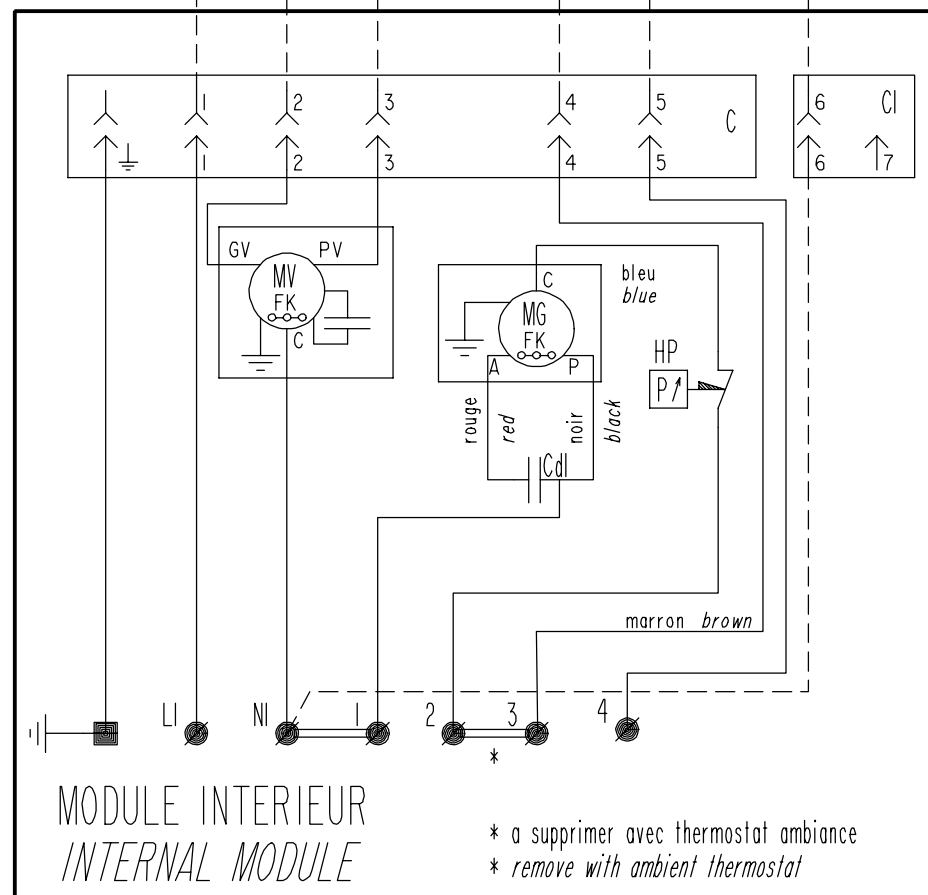
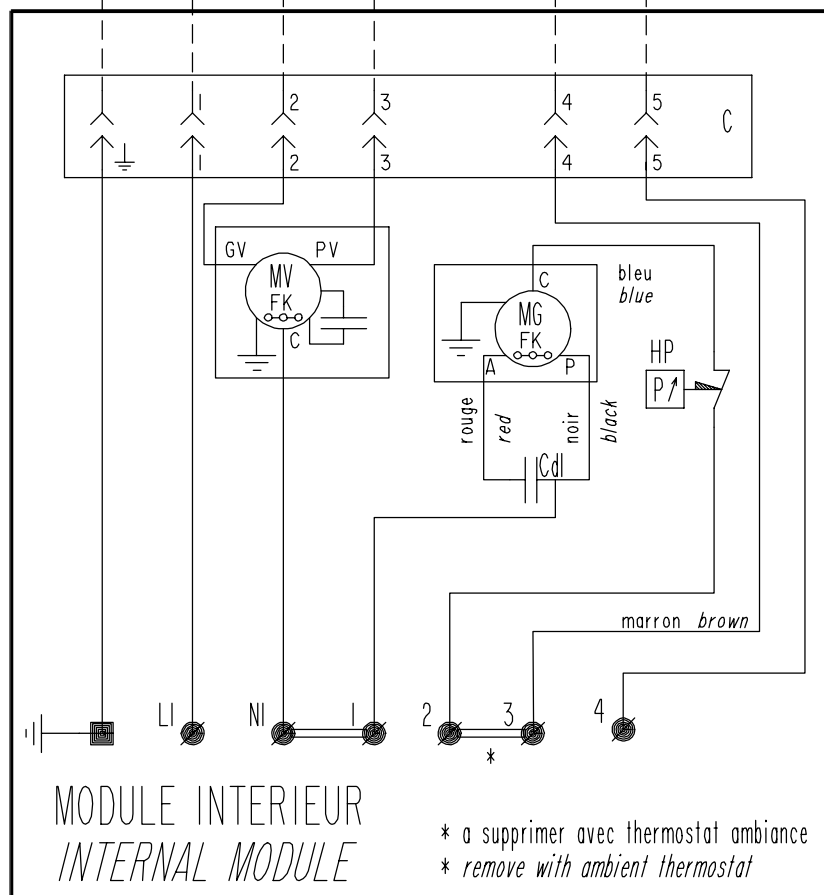
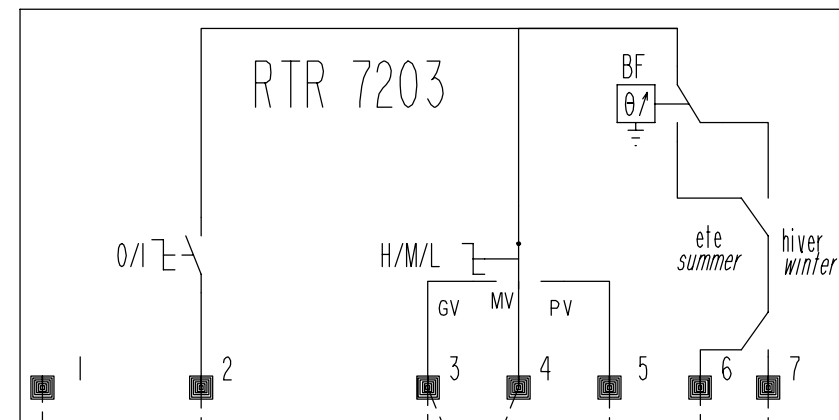


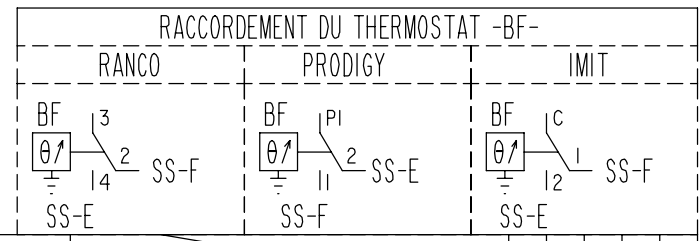
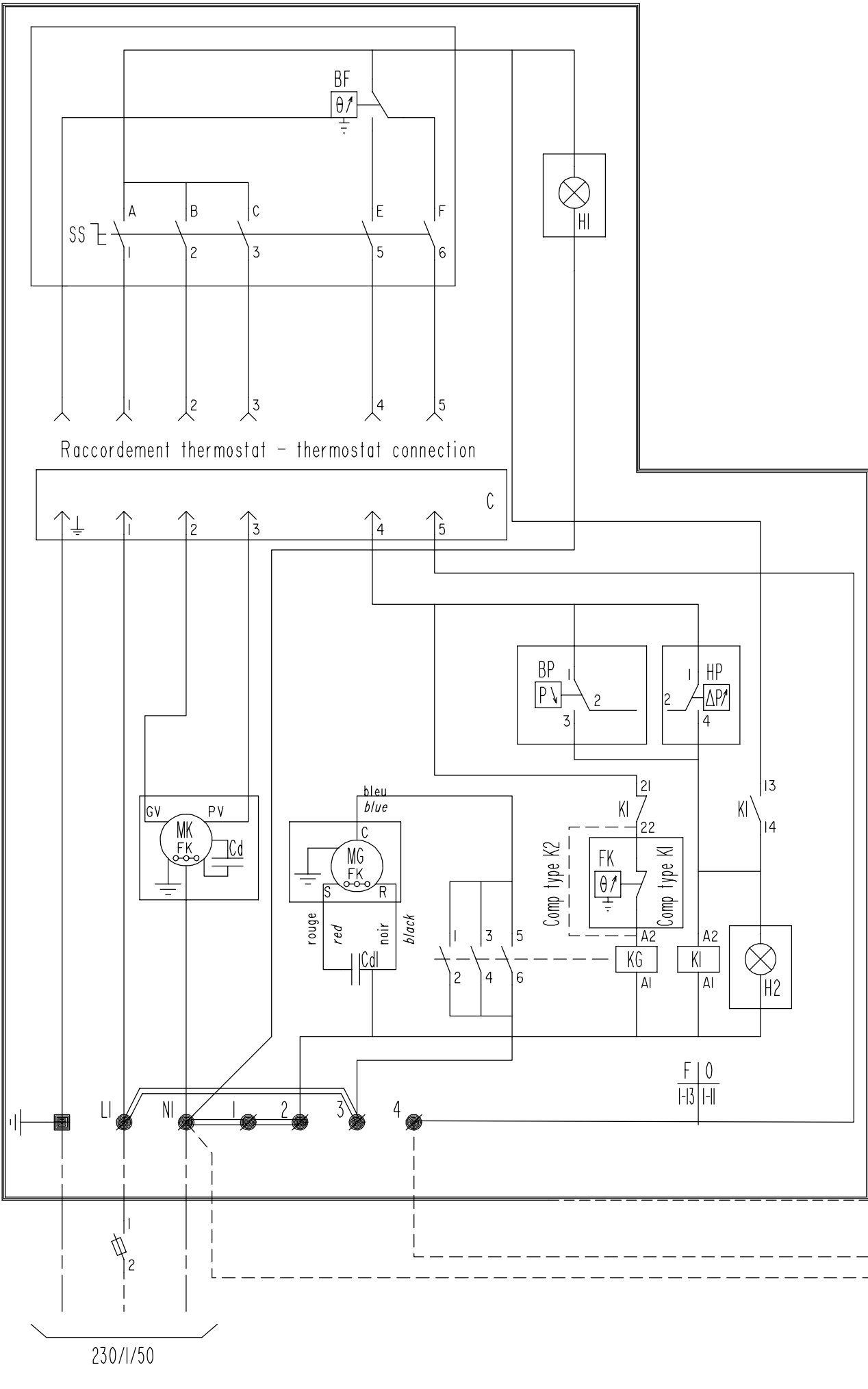
EBERLE

RTR 7012



RTR 7203





Position	Contact-SS	A-1	B-2	C-3	E-5	F-6
Stop	0	Arret				
Normal ventilation		Ventilation normale	○	○		
Mini cooling		Froid mini	○		○	○
Normal cooling		Froid normal	○	○		○
Mini heating		Chaud mini	○		○	○
Normal heating		Chaud normal	○	○		○

LEGENDE - LEGEND

- MK Ventilateur traitement d'air / Air conditioning fan
- SS Commutateur de selection / Selection switch
- BF Thermostat de regulation / Regulation thermostat
- C Connecteur / Connector
- GV Grande vitesse / High speed
- PV Petite vitesse / Low speed
- MG Compresseur / Compressor
- Cd-Cdl Condensateur / Capacitor
- KG Contacteur compresseur / Compressor contactor
- HI Voyant lumineux marche / Indicator lamp start
- H2 Voyant lumineux défaut / Indicator lamp default
- FK Thermostat de decharge / Discharge thermostat
- KI Contacteur auxiliaire / Auxiliary relay

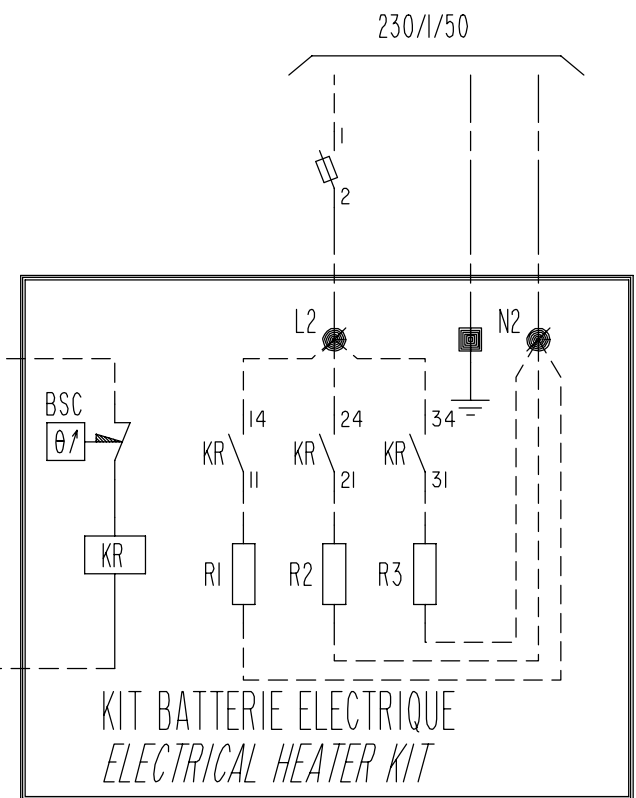
KIT THERMOSTAT D'AMBIANCE - AMBIENT THERMOSTAT KIT

- A/M Arret-Marche / Stop-Run
- BF Thermostat de regulation / Regulation thermostat
- GV Grande vitesse / High speed
- PV Petite vitesse / Low speed

KIT BATTERIE ELECTRIQUE - ELECTRICAL HEATER KIT

- BSC Thermostat de securite / Safety thermostat
- RI-R2-R3 Resistance electrique / Electrical heater
- KR Contacteur resistances / Heaters contactor

- Raccordement a effectuer par le client / Connection to be made by customer
- - - Raccordement des options / Optional connection
- A raccorder au bornier / To be connected on terminals
- A raccorder sur le materiel / To be connected on materials

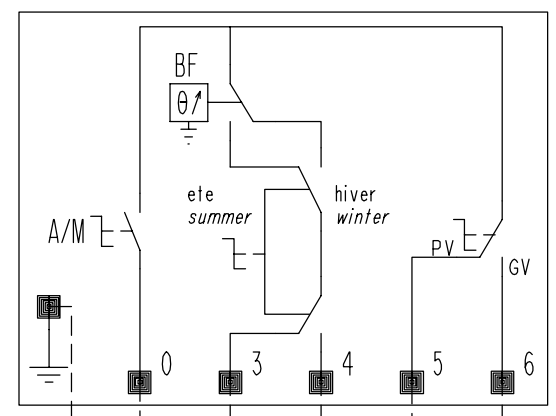


BE	36	97-06-27	ALIM. SEPARÉ BATTERIE ELEC+THERMOSTAT AMBIANCE EBERLE
MODIFIE PAR	IND	N.ETUDE	DATE
400/3/50	415/3/50	/ /	APPAREIL OU UNITE
230/3/50	230/1/50	/ /	GK 20-23
			DESIGNATION
COMPAGNIE INDUSTRIELLE D'APPLICATIONS THERMIQUES			MONO 230 TOUTES OPTIONS
CODE OPTIONS:		FOLIO	
NUMERO DE COMMANDE :		1 / 2	
NOTE D'ETUDE :		DATE :	
VERIFIE PAR:		DATE :	
DESSINE PAR: JMP		DATE : 94-06-23	
CLIENT :			LEGENDE: D 3950010
REFERENCE :			
NUMERO DE PLAN			INDICE
EL 3952487			36

SOPAC

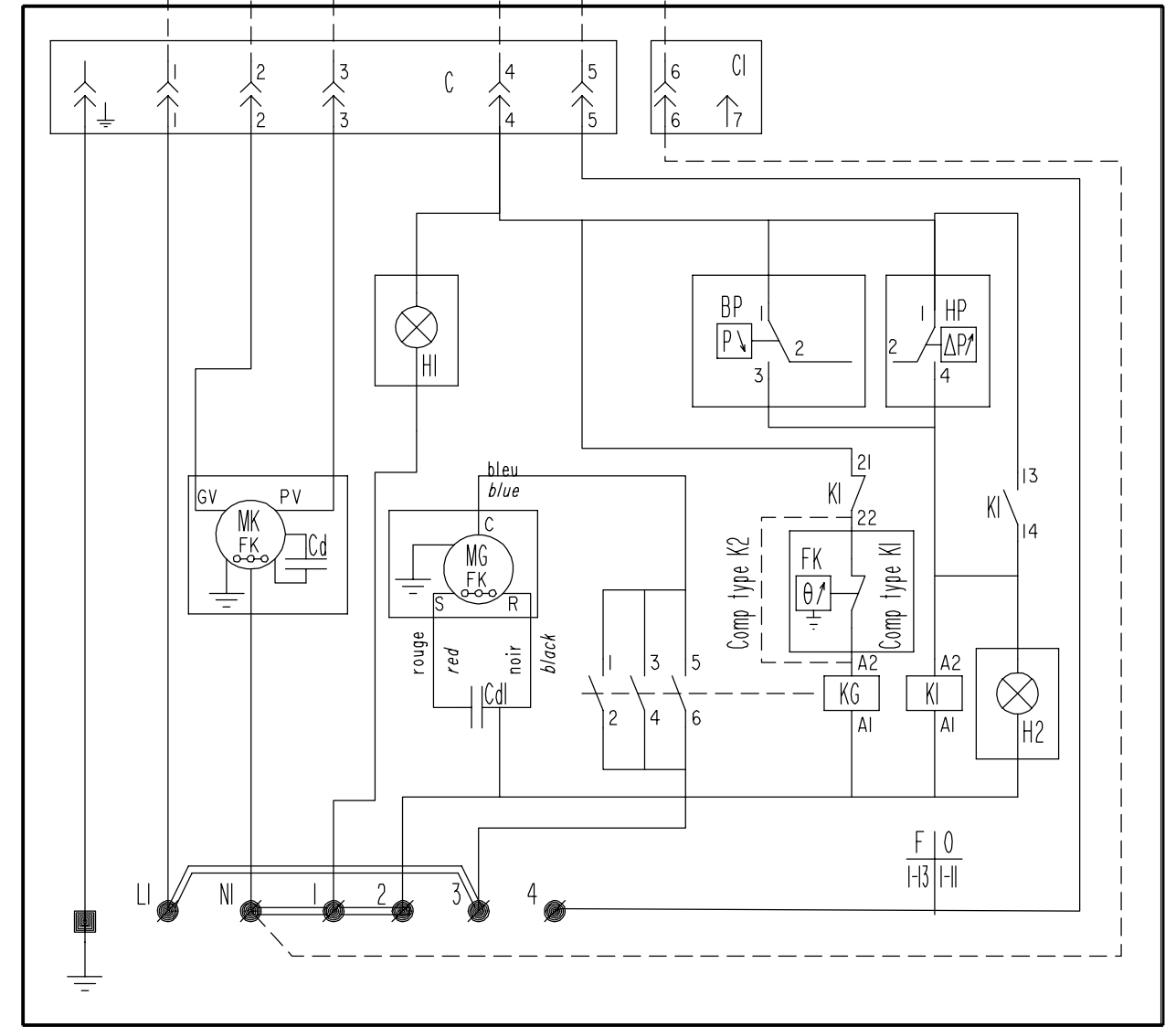
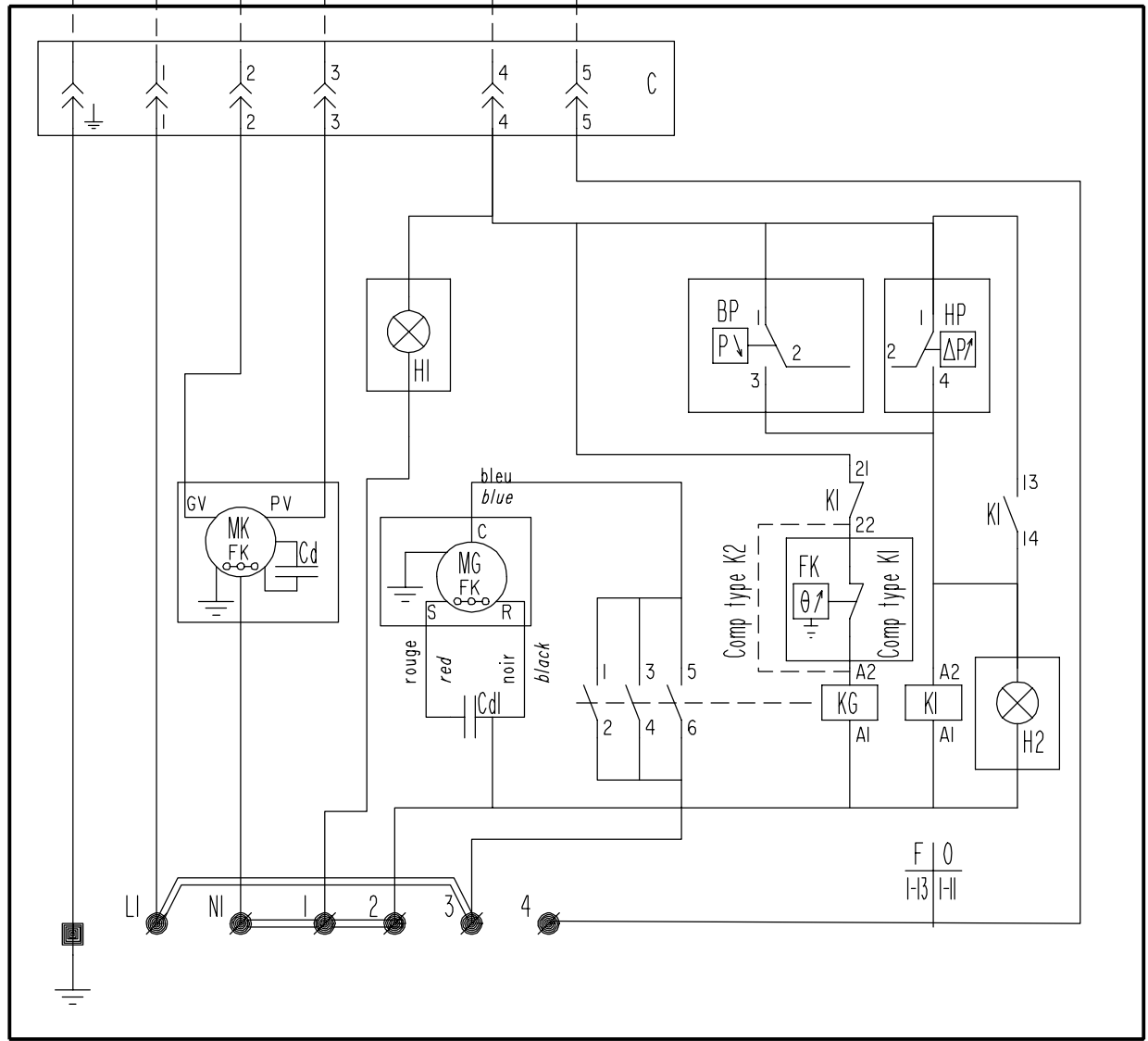
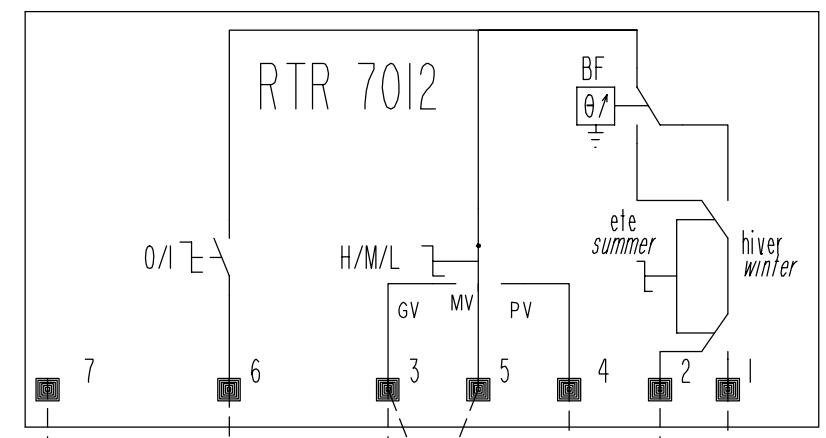
TA 250.40.N/2

KITS THERMOSTATS D'AMBIANCE  
 AMBIENT THERMOSTATS KITS



EBERLE

RTR 7012



LEGENDE - LEGEND

- MK Ventilateur traitement d'air *Air conditioning fan*
- SS Commutateur de selection *Selection switch*
- BF Thermostat de regulation *Regulation thermostat*
- C Connecteur *Connector*
- GV Grande vitesse *High speed*
- PV Petite vitesse *Low speed*
- MG Compresseur *Compressor*
- KG Contacteur compresseur *Compressor contactor*
- Cd Condensateur *Capacitor*
- HI Voyant lumineux marche *Indicator lamp start*
- H2 Voyant lumineux défaut *Indicator lamp default*
- FK Thermostat de decharge *Discharge thermostat*
- KI Contacteur auxiliaire *Auxiliary relay*

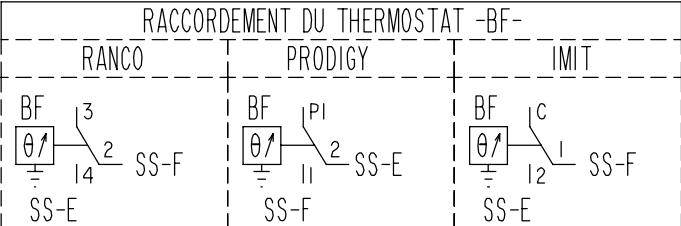
KIT THERMOSTAT D'AMBIANCE - AMBIENT THERMOSTAT KIT

- A/M Arret-Marche *Stop-Run*
- BF Thermostat de regulation *Regulation thermostat*
- GV Grande vitesse *High speed*
- PV Petite vitesse *Low speed*

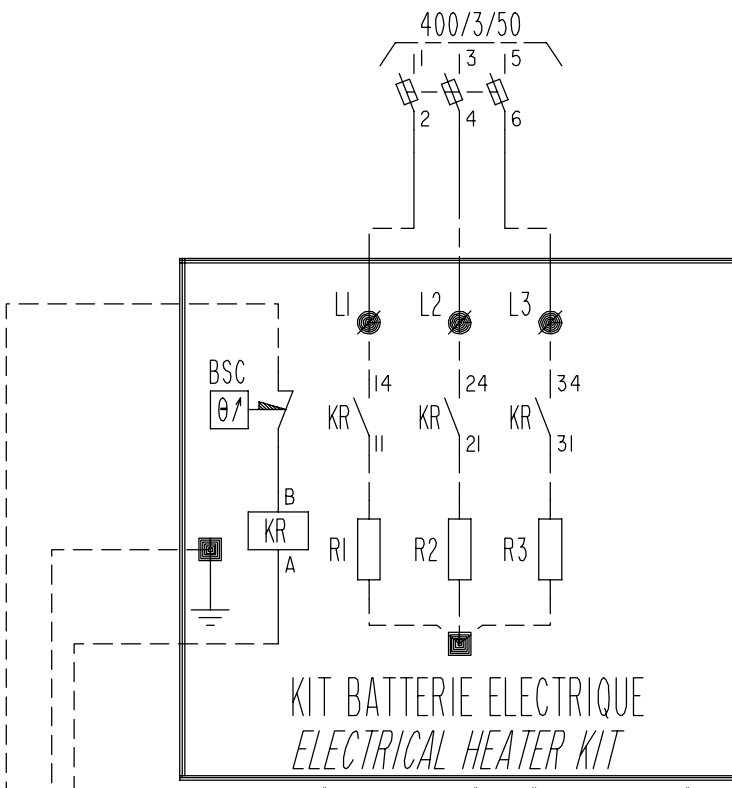
KIT BATTERIE ELECTRIQUE - ELECTRICAL HEATER KIT

- BSC Thermostat de securite *Safety thermostat*
- RI-R2-R3 Resistance electrique *Electrical heater*
- KR Contacteur resistances *Heaters contactor*

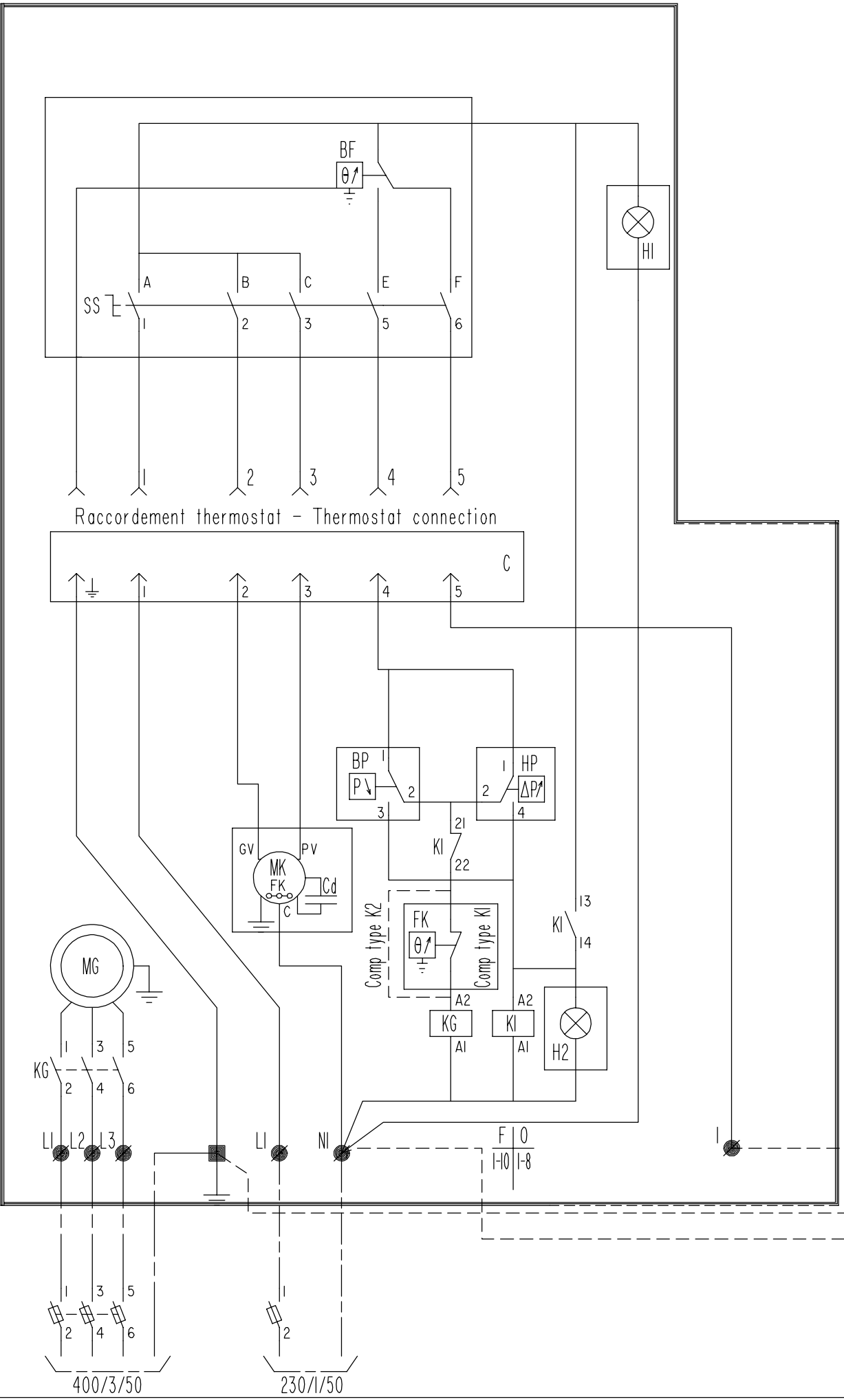
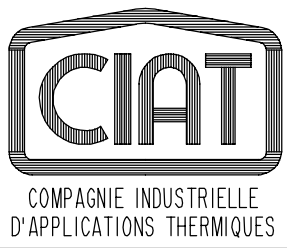
- Raccordement a effectuer par le client *Connection to be made by customer*
- - - - - Raccordement des options *Optional connection*
- A raccorder au bornier *To be connected on terminals*
- A raccorder sur le materiel *To be connected on materials*



Position	Contact-SS	A-1	B-2	C-3	E-5	F-6
Stop	0	Arret				
Normal ventilation		Ventilation normale	○	○		
Mini cooling		Froid mini	○		○	○
Normal cooling		Froid normal	○	○		○
Mini heating		Chaud mini	○		○	○
Normal heating		Chaud normal	○	○		○



BE	35	97-06-30	mdof alim. batterie electrique+thermostat eberle
MODIFIE PAR	IND	N.ETUDE	DATE
400/3/50	415/3/50	/ /	APPAREIL OU UNITE
230/3/50	230/1/50	/ /	GK 20-23
DESIGNATION			CLIENT :
TRI 220/380V			REFERENCE :
TOUTES OPTIONS			LEGENDE: D 3950010
CODE OPTIONS:			REPLACE PAR :
NUMERO DE COMMANDE :			REPLACE :
NOTE D'ETUDE :			NUMERO DE PLAN
VERIFIE PAR :			INDICE
DESSINE PAR :			EL 3952490
DATE : 94-04-29			35



SOPAC

TA 250.40.N/2

KITS THERMOSTATS D'AMBIANCE  
 AMBIENT THERMOSTATS KITS

EBERLE

RTR 7012

