



# climatiseurs cassettes à eau

## SYEO - SGO

*Original*  
*Global*  
*Simplicité*  
*Optimum*  
*Esthétique*  
*stYle*  
*Simplicité*



condensation par eau



*La solution des locaux tertiaires en centre ville*  
*Compatible faux plafond européens 600 x 600*

SYEO - SGO

### Caractéristiques techniques

Modèles à EAU			SYEO 22 C	SGO 12
<b>Puissance frigorifique (1)</b>	<b>W</b>		<b>5590</b>	<b>2660</b>
Puissance absorbée	W		2350	1150
Débit d'air traité	GV / PV	m <sup>3</sup> /h	900 / 620	600 / 420
Niveaux sonores (2)	traitement d'air (PV)	dB(A)	30	21
	groupe de condensation	dB(A)	50	50
Condenseur	consommation d'eau	m <sup>3</sup> /h	0,600	0,250
	ø de raccordement	gaz	G 1/2"	G 1/2"
Alimentation électrique (sur unité condensation)			230 V - 1 ph - 50 Hz + T	230 V - 1 ph - 50 Hz + T
Intensité maxi	A		12,4	6,3
Combiné et fusibles	Am		16	10
Raccordements électriques	mm <sup>2</sup>		3 G 2,5	3 G 1,5
Liaisons électriques entre modules (non fournies)	mm <sup>2</sup>		4 G 1,5	4 G 1,5
Liaisons frigorifiques isolées (FLARE)	L maxi / H maxi	m	20 / 7	20 / 7
	ø aspiration - liquide		5/8" - 1/4"	1/2" - 1/4"

Réfrigérant R 22

(1) Conditions EUROVENT

Air intérieur : 27 °C BS - 19 °C BH (19/32 °C BS) - Régime d'eau 30 - 35 °C

(2) Niveau de pression sonore : Int. : 4 m, champ libre, directivité 2, ± 3 dB(A). Ext. : 5 m, champ libre, directivité 2, ± 3 dB

### Equipement de série

Modèles à EAU	SYEO 22 C	SGO 12
Télécommande LCD à fil (15 m)		inclus
Sécurité HP - BP - Antigivre		inclus
Anti-court cycle 3 mn		inclus
Pompe relevage condensats	inclus (60 cm)	-
Vanne à eau pressostatique		inclus
Programmeur hebdomadaire		inclus (2 programmes)
Prise air neuf	inclus ø 80 mm	-
Prise pour soufflage déporté	inclus ø 160 mm	-



## TARIF HT

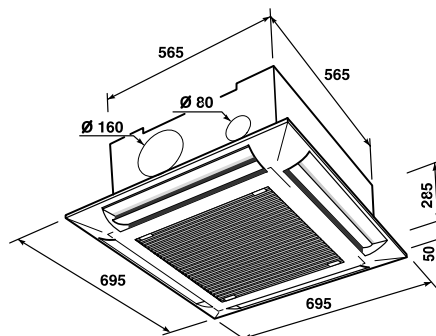
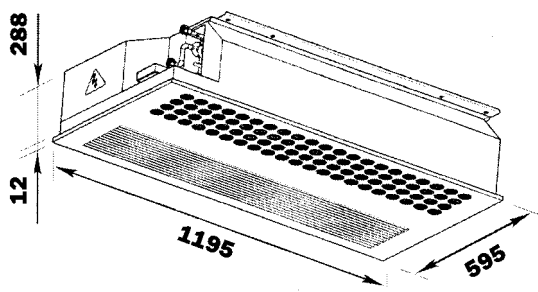
Modèles à EAU		SYEO 22 C*	SGO 12*
Code	module intérieur DYE - DG	3903732	3903678
	module extérieur KO	3903685	3903570
	grille	3943198	-
Prix de l'appareil standard	Code	C060429	C036595
	<b>EURO</b>	<b>3332</b>	<b>2636</b>
	<b>FRF</b>	<b>21856.49</b>	<b>17291.02</b>

\* Dans la limite des stocks disponibles

Modèles	SYEO 22 C	SGO 12	Code	Prix					
				EURO	FRF				
Tuyauteries FLARES isolées	3 m	●		5/8" - 1/4"	●	3939194	91	596.92	
				1/2" - 1/4"		●	3939213	87	570.68
	6 m	●		5/8" - 1/4"	●	3939197	135	885.54	
				1/2" - 1/4"		●	3939218	128	839.62
	9 m	●		5/8" - 1/4"	●	3939200	195	1279.12	
				1/2" - 1/4"		●	3939223	183	1200.40
	12 m	●		5/8" - 1/4"	●	3939203	236	1548.06	
				1/2" - 1/4"		●	3939228	222	1456.22
	15 m	●		5/8" - 1/4"	●	3939206	275	1803.88	
				1/2" - 1/4"		●	3939233	260	1705.49
	Batterie électrique (MONO 230 V)	●			1200 W	●	3942107	152	997.05
					2000 W	●	3942103	275	1803.88
Sonde de reprise	●				●	3944107	55	360.78	
Jeu de deux flexibles Ø 1/2" L = 600 mm	●				●	3800519	31	203.35	
Kit support condenseur à eau	●				●	3943131	31	203.35	
Câble pour report de platine à distance 8 m (1)	●				●	3943264	534	3502.81	
Câble pour report batterie électrique 8 m (1)	●				●	3943263	443	2905.89	
Thermostat centralisé MTE 2.1	●				●	3301147	145	951.14	

(1) Dans le cas d'un appareil avec batterie électrique pour laquelle la platine électrique est reportée à distance, les deux kits sont nécessaires.

## Dimensions



Modèles	SYEO 22 C	SGO 12
Masse kg		
module interne	22	42
module externe	47	47
grille	3.5	-

