

STELLA

Ligne
Ambiance
Léger
Ergonomie
Simplicité
Tranquillité



Génération Clim'
 UNE NOUVELLE DIMENSION CLIM

Très silencieux
4 modes de ventilation
Mise en régime rapide

Caractéristiques techniques

STELLA multi froid seul			15 W2	19 W2	21 W2	-	-
STELLA multi réversible			15 HW2	19 HW2	21 HW2	22 HW2	28 HW2
Puissance frigorifique (1)*	W		2 x 2195	2 x 2780	3510 + 2630	4100 + 2050	5120 + 3220
Puissance absorbée (froid)	W		1450	1930	2150	2300	2850
Intensité maxi (froid)	A		6.7	8.4	9.1	10	12.5
Puissance calorifique (1)*	W		2 x 2195	2 x 2780	3660 + 2780	4100 + 2050	5120 + 3220
Puissance absorbée (chaud)	W		1800	1900	2100	2300	2850
Intensité maxi (chaud)	A		8.1	8.4	9.2	10	12.5
Débit d'air module interne (GV)	m ³ /h		400	400	510/400	620/330	780/540
Débit d'air module externe	m ³ /h		1500	2460	2460	2460	3480
Niveaux sonores (2)	module int.	dB(A)	27/29/31	27/29/31	27/29/31 31/33/35	34/36/38 31/33/35	37/39/41 33/35/37
	module ext.	dB(A)	37	40	43	43	49
Alimentation électrique (sur module extérieur)			220V - 1 ph - 50Hz + T				
Combiné et fusibles	Am		10	10	10	16	16
Raccordements électriques	mm ²		3G1,5	3G1,5	3G1,5	3G1,5	
Liaisons électriques entre modules (non fournies)	mm ²		2 x 4G1,5	2 x 4G1,5	2 x 4G1,5	2 x 4G1,5	2 x 4G1,5
Liaisons frigorifiques isolées (raccords FLARE)	L maxi - H maxi	m	15 / 7	15 / 7	15 / 7	15 / 7	15 / 7
	∅ asp. - ∅ liquide		1/4" - 3/8"	1/4" - 3/8"	1/4" - 1/2" 1/4" - 3/8"	1/4" - 1/2" 1/4" - 3/8"	1/4" - 1/2" 1/4" - 1/2"

Réfrigérant R 22

(1) Conditions nominales types : NFE 36101 - ISO 5151

Été : Air intérieur : 27°C BS - 19°C BH (min : 19°C / max : 32°C) - Air extérieur : 35°C BS - 24 BH (min : 15°C / max : 43°C)

Hiver : Air intérieur : 20°C BS (min : 16°C / max : 24°C) - Air extérieur : 7°C BS - 24 BH (min : -7°C / max : 19°C)

* Puissances données lorsque les 2 unités internes fonctionnent simultanément

(2) Niveau de pression sonore : Interne : 4 m, champ libre, directivité 2, ± 3 dB(A) / Externe : 5 mètres, champ libre, directivité 2 ± 3 dB(A)

Équipement de série

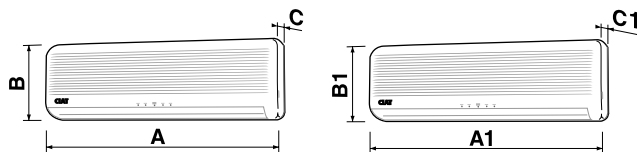
Télécommande infra-rouge	Inclus (2 piles LR fournies)
Programmeur journalier	Inclus (1 programme)
Redémarrage automatique après coupure	Inclus (7 heures)
4 modes de ventilation	balayage mode chaud, froid, aléatoire (auto) et mise en régime rapide
Sécurité BP - antigivre	Inclus
Arrêt de la ventilation pendant dégivrage (mode chaud)	Inclus


TARIF HT

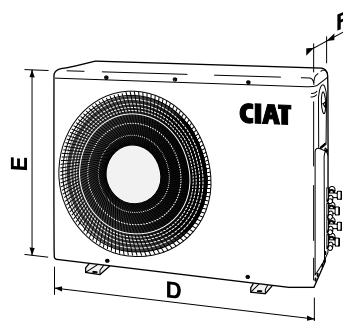
FROID SEUL		STELLA	15W2	19 W2	21 W2
Code	module interne W2D		2 x 3903812	2 x 3903814	3903816 + 3903817
	module externe W2K		3903862	3903864	3903866
		Code	C066842	C066869	C066893
Prix de l'appareil standard		EURO	1860	2212	2289
		FRF	12200.80	14509.77	15014.86

REVERSIBLE		STELLA	15 HW2	19 HW2	21 HW2	22 HW2	28 HW2
Code	module interne HW2D		2x3903813	2x3903815	3903818+3903819	3903820+3903821	3903822+3903823
	module externe HW2K		3903863	3903865	3903867	3903868	3903869
		Code	C066850	C066877	C066907	C066915	C066923
Prix de l'appareil standard		EURO	2047	2440	2518	2745	3279
		FRF	13427.44	16005.35	16517.00	18006.02	21508.83

STELLA		15 (H)W2	19 (H)W2	21 (H)W2	22 HW2	28 HW2	Code	Prix		
								EURO	FRF	
Tuyauteries FLARE isolées	3 m	1/4" - 1/2"		● circuit A	● circuit A	●	3939213	87	570.68	
		1/4" - 3/8"	●	●	● circuit B	● circuit B		3939212	83	544.44
	6 m	1/4" - 1/2"		● circuit A	● circuit A	●	3939218	128	839.62	
		1/4" - 3/8"	●	●	● circuit B	● circuit B		3939217	117	767.47
	9 m	1/4" - 1/2"		● circuit A	● circuit A	●	3939223	183	1200.40	
		1/4" - 3/8"	●	●	● circuit B	● circuit B		3939222	168	1102.01
	12 m	1/4" - 1/2"		● circuit A	● circuit A	●	3939228	222	1456.22	
		1/4" - 3/8"	●	●	● circuit B	● circuit B		3939227	206	1351.27
	15 m	1/4" - 1/2"		● circuit A	● circuit A	●	3939233	260	1705.49	
		1/4" - 3/8"	●	●	● circuit B	● circuit B		3939232	240	1574.30
	Kit support module externe		●	●	●	●	●	3273508	91	596.92

Dimensions


STELLA (H)W2	15	19	21	22	28	
A	802	802	888	888	1080	
B	262	262	287	287	314	
C	165	165	170	170	181	
A1	802	802	802	802	900	
B1	262	262	262	262	280	
C1	165	165	165	165	178	
D	810	870	870	870	870	
E	555	655	655	655	800	
F	262	262	320	320	320	
Masse (kg)	mod. int.	7	7	10	10	10
	mod. int.	7	7	7	7	10
	mod. ext.	48	61	62	66	83



STELLA



*Très silencieux
4 modes de ventilation
Mise en régime rapide*

■ Caractéristiques techniques

STELLA multi froid seul			20 W3		29 W3	
STELLA multi réversible			20 HW3		29 HW3	
Puissance frigorifique (1)*	W		2490 + 2 x 1750		3510 + 2 x 2630	
Puissance absorbée (froid)	W		1850		2950	
Intensité maxi (froid)	A		8.4		12.9	
Puissance calorifique (1)*	W		2490 + 2 x 1750		3220 + 2 x 2490	
Puissance absorbée (chaud)	W		2250		2800	
Intensité maxi (chaud)	A		9.9		12.8	
Débit d'air module interne (GV)	m ³ /h		3 x 360		510 + 2 x 480	
Débit d'air module externe	m ³ /h		2460		3480	
Niveaux sonores (2)	module int.	dB(A)	27/29/31		31/33/35	29/31/33
	module ext.	dB(A)	43		47	
Alimentation électrique (sur module extérieur)			220V - 1 ph - 50Hz + T			
Combiné et fusibles	Am		16		16	
Raccordements électriques	mm ²		3G1,5		3G1,5	
Liaisons électriques entre modules (non fournies)	mm ²		3 x 4G1,5		3 x 4G1,5	
Liaisons frigorifiques isolées (raccords FLARE)	L maxi - H maxi	m	15 / 7		15 / 7	
	ø asp. - ø liquide		1/4" - 3/8"		1/4" - 3/8" / 1/4" - 1/2"	

Réfrigérant R 22

(1) Conditions nominales types : NFE 36101 - ISO 5151

Été : Air intérieur : 27°C BS - 19°C BH (min : 19°C / max : 32°C) - Air extérieur : 35°C BS - 24 BH (min : 15°C / max : 43°C)

Hiver : Air intérieur : 20°C BS (min : 16°C / max : 24°C) - Air extérieur : 7°C BS - 24 BH (min : -7°C / max : 19°C)

* Puissances données lorsque les 3 unités internes fonctionnent simultanément

(2) Niveau de pression sonore : Interne : 4 m, champ libre, directivité 2, ± 3 dB(A) / Externe : 5 mètres, champ libre, directivité 2 ± 3 dB(A)

Équipement de série

Télécommande infra-rouge	cu 2 pi ur i
Programmeur journalier	cu 1 pr r
Redémarrage automatique après coupure	cu 7 h ur
4 modes de ventilation	ch u , r i , t i r u t t i r i r p i
Sécurité BP - antigivre	cu
Arrêt de la ventilation pendant dégivrage (mode chaud)	cu



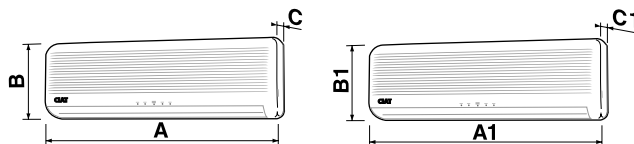
TARIF HT

FROID SEUL		STELLA	20 W3	29 W3
Code	module interne W3D		2 x 3903892 + 3903828	2 x 3903825 + 3903824
	module externe W3K		3903872	3903870
Prix de l'appareil standard		Code	C066974	C066931
		EURO	3050	3660
		FRF	20006.69	24008.03

REVERSIBLE		STELLA	20 HW3	29 HW3
Code	module interne HW3D		2 x 3903893 + 3903829	2 x 3903827 + 3903826
	module externe HW3K		3903873	3903871
Prix de l'appareil standard		Code	C066982	C066958
		EURO	3355	4118
		FRF	22007.36	27012.31

	STELLA		20 (H)W3	29 (H)W3	Code	Prix	
						EURO	FRF
Tuyauteries FLARE isolées	3 m	1/4" - 3/8"	●	● circuit A t B	3939212	83	544.44
		1/4" - 1/2"		● circuit	3939213	87	570.68
	6 m	1/4" - 3/8"	●	● circuit A t B	3939217	117	767.47
		1/4" - 1/2"		● circuit	3939218	128	839.62
	9 m	1/4" - 3/8"	●	● circuit A t B	3939222	168	1102.01
		1/4" - 1/2"		● circuit	3939223	183	1200.40
	12 m	1/4" - 3/8"	●	● circuit A t B	3939227	206	1351.27
		1/4" - 1/2"		● circuit	3939228	222	1456.22
	15 m	1/4" - 3/8"	●	● circuit A t B	3939232	240	1574.30
		1/4" - 1/2"		● circuit	3939233	260	1705.49

Dimensions



	STELLA	20 (H)W3	29 (H)W3
	A	802	888
	B	262	287
	C	165	170
	A1	802	888
	B1	262	287
	C1	165	170
	D	870	870
	E	655	800
	F	320	320
Masse (kg)	module interne	7	9
	module externe	66	85

