



climatiseurs basse température

SDC

Cave à vin

Différence

Simplicité



SDC



Spécial basse température : 12 à 18 °C
Montage console, allège ou plafonnier
Régulation électromécanique
Fonctionnement toutes saisons de série

Caractéristiques techniques

Modèles		SDC 10	SDC 15
Puissance frigorifique (1)	W	2000	3950
Puissance absorbée (froid)	W	1030	1600
Intensité maxi (froid)	A	5,8	10,3
Débit d'air traité	GV / PV m ³ /h	700 / 610	1100 / 960
Niveaux sonores (2) int. (PV) / ext.	dB(A)	34 / 44	43 / 44
Alimentation électrique (sur module intérieur)		230 V - 1 ph - 50 Hz + T	
Combiné et fusibles	Am	8	16
Raccordements électriques	mm ²	3 G 2,5	3 G 2,5
Liaisons électriques entre modules (non fournies)	mm ²	4 G 2,5	4 G 2,5
Liaisons frigorifiques	L maxi - H maxi m	20 - 7	20 - 7
	∅ aspiration - liquide	1/2" - 1/4"	5/8" - 1/4"

Réfrigérant R 22

(1) Air intérieur 12°C BS / 9°C BH - Air extérieur 35°C BS / 24°C BH.

(2) Niveau de pression sonore : Interne : 4 m, champ libre, directivité 2, ± 3 dB(A) / Externe : 5 m, champ libre, directivité 2, ± 3 dB

NOTES

.....

.....

.....

.....

.....

.....

.....

.....

.....

.....



TARIF HT

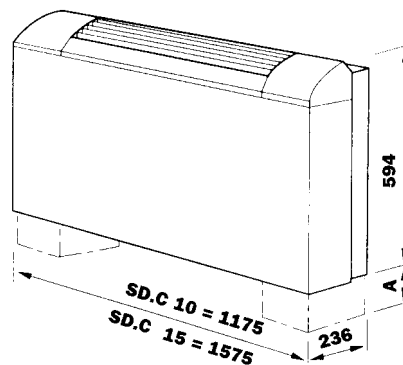
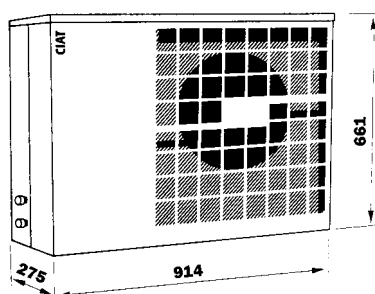
Modèles		SDC 10	SDC 15
Code	module intérieur DDC	3903335	3903394
	module extérieur KDC	3903336	3903395
Code		C003182	C053325
Prix de l'appareil standard	EURO	1961	2209
	FRF	12863.32	14490.09

Fonctionnement toutes saisons standard sur modèles SDC (-15 °C).

SDC		10	15	Code	Prix		
					EURO	FRF	
Tuyauteries préchargées	3 m	●	●	3939079	126	826.51	
				3939149	142	997.05	
	6 m	●	●	3939080	153	1003.61	
				3939151	191	1252.88	
	9 m	●	●	3939081	198	1298.79	
				3939152	206	1351.27	
	12 m	●	●	3939082	235	1541.50	
				3939154	260	1705.49	
	15 m	●	●	3939085	275	1803.88	
	20 m	●	●	3939155	310	2033.47	
	Jeu coupleurs	1/2" - 1/4"	●	●	3939030	66	432.93
		5/8" - 1/4"	●	●	3939142	66	432.93
Batterie électrique	2 800 W	●	●	3942113	199	1305.35	
	4 500 W	●	●	3942116	290	1902.28	
MONTAGE VERTICAL	Jeu de 2 pieds	●	●	3943067	54	354.22	
	Grille de reprise avant	●	●	3943069	65	426.37	
		●	●	3943072	84	551.00	
MONTAGE HORIZONTAL	Grille de reprise arrière	●	●	3943065	103	675.64	
		●	●	3943071	118	774.03	
	Support mural module interne (1)	●	●	3943073	92	603.48	
Kit thermostat d'ambiance avec sélecteur		●	●	3944118	77	505.09	
Kit thermostat d'ambiance CH / F automatique		●	●	3944082	92	603.48	
Kit support condenseur à air		●	●	3943074	100	655.96	

(1) Non compatible avec le kit de reprise arrière

Dimensions



SDC	Masse kg	
	module intérieur	module extérieur SDC
10	33	46
15	47	49

A : 110 mini pour reprise d'air