



# groupes de production d'eau chaude / eau glacée

Puissance frigorifique : 3,3 à 27 kW

Puissance calorifique : 4,3 à 34 kW

## AQUACIAT

Air

Température

Qualité

Individuel



Génération Clim'  
UNE NOUVELLE DIMENSION CLIM'

*Groupe thermodynamique répondant  
parfaitement aux exigences du marché  
de l'habitat individuel et du petit tertiaire*



COND. HÉLICOÏDE

### Utilisation

Les générateurs thermodynamiques **AQUACIAT** série **ILZHE** air / eau répondent parfaitement aux exigences du marché du chauffage et de la climatisation (confort toutes saisons) pour l'habitat individuel et le petit tertiaire, et bénéficient de la Certification Eurovent, garantie de confort, de qualité et d'économie.

Ces groupes de production d'eau chaude ou d'eau glacée sont équipés d'un appoint électrique étagé, pour assurer le complément de chauffage.

**En chauffage seul**, ils peuvent alimenter aussi bien un plancher chauffant que des radiateurs.

**En chauffage et climatisation**, ils seront raccordés :

- à un réseau de ventilo-convecteurs (UTR, Major 2, UTA, etc).
- à un plancher chauffant rafraîchissant.
- à une installation mixte : plancher chauffant rafraîchissant en rez de chaussée, ventilo-convecteurs à l'étage.

### Gamme

Générateurs thermodynamiques du type **AQUACIAT** série **ILZHE** : (fonctionnement Chaud - Froid) avec inversion de cycle.

Le groupe est prévu pour fonctionner à une température extérieure négative jusqu'à  $-10\text{ °C}$  (Pour des températures exté-

rieures inférieures à  $-10\text{ °C}$ , le chauffage est assuré par l'appoint électrique).

- 1 compresseur, 1 circuit frigorifique.
- 7 modèles : **AQUACIAT 15 - 22 - 30 - 50 - 65 - 90 - 130**.

### Descriptif

Les groupes **AQUACIAT** série **ILZHE** sont équipés en standard de :

- Compresseur scroll (sauf modèle 15 : compresseur rotatif)
- Evaporateur / condenseur à plaques brasées.
- Condenseur à air, ventilateur hélicoïde.
- Fonctionnement toutes saisons par variation de vitesse sur le ventilateur du condenseur.
- Coffret électrique de puissance et télécommande : 230 V - 1 ph - 50 Hz (modèles 15 - 22 - 30) triphasé 400 V (modèles 50 à 130).

- Module électronique de régulation, surveillance et gestion à microprocesseur MRS 5.1.

- Module hydraulique incorporé.
- Carrosserie en tôle pré-laquée sur base acier galvanisée.

Diverses solutions de raccordements hydrauliques facilitent l'implantation des appareils.

Ils sont fabriqués en conformité aux directives :

- Machines (89/392 CEE modifiée).
- CEM (89/336 CEE).



## ■ Sélection rapide

AQUACIAT ILZHE			R 22			R 407c			
			15	22	30	50	65	90	130
Eau 7 / 12 °C	Puissance frigorifique	kW	3,03	5,14	7,2	11,6	15,0	20,6	27,1
Air 35 °C BS	Puissance absorbée	kW	1,3	2,2	3	4,8	6,3	8,6	12
Eau 40 / 45 °C	Puissance calorifique	kW	4	6,7	9,1	13,3	18,1	24,5	34
Air 7 °C BS 6 °C BH	Puissance absorbée	kW	1,3	2,2	3,0	4,8	6,2	8,8	12,1
Eau 45 °C	Puissance calorifique	kW	2,3	4	5,5	7,8	11,0	17,4	24
Air - 7 °C BS 8 °C BH	Puissance absorbée	kW	1,2	2	2,7	4,5	5,9	8,5	11,2
Eau 30 / 35 °C	Puissance calorifique	kW	3,9	6,7	8,9	13,5	18,1	24,8	34,1
Air 7 °C BS 6 °C BH	Puissance absorbée	kW	1,1	1,8	2,5	3,9	5,0	7,3	9,9
Puissance sonore	dB(A)	chaud	64	64	67	75	76		
		froid	61	65	65	73	74		
Tension alimentation			230 V - 1 ph - 50 Hz			400 V - 3 ph + N - 50 Hz			

NOTA : Tableau de sélection rapide suivant les conditions EUROVENT

## ■ Composition

### ■ Compresseur hermétique

- Type rotatif (modèle 15).
- Rotatif de type SCROLL (modèles 22 à 130).  
Compression réalisée par 2 spirales (une fixe, une mobile animée d'un mouvement orbital).
- Moteur électrique incorporé, refroidi par les gaz aspirés.
- Protection interne du moteur par sonde de bobinage.

### ■ Echangeur eau/réfrigérant

- Type plaques brasées.
- Plaques d'extrémités et plaques internes en acier inoxydable AISI 316.
- Profil des plaques optimisé haute performance.
- Isolation thermique.

### ■ Echangeur à air

- Batterie cintrée tubes cuivre / ailettes aluminium.

### ■ Accessoires standards

- Vanne d'inversion de cycle.
- Bouteille anti-coup de liquide (modèle 15).
- Réservoir de liquide avec soupape de sécurité (ILZHE 50 à 130).
- Détendeurs avec clapets intégrés (modèles 15 - 30) double détendeur + clapets pour les autres modèles.
- Protection antigel module hydraulique.
- Déshydrateur.

### ■ Tableau électrique

- Coffret conforme aux normes NF C 15-100 et EN 60204.
- Protection du circuit de puissance.
- Contacteur moteur compresseur.
- Contacteurs résistances électriques.
- Prise de terre générale.

- Module électronique à microprocesseur MRS 5.1 assurant les fonctions suivantes :

- Régulation de la température d'eau glacée ou d'eau chaude.

Deux choix possibles de régulation :

- Sur la température de retour d'eau.
- A partir d'une loi d'eau en fonction de la température extérieure.

- Contrôle des paramètres de fonctionnement.
- Affichage de la température d'eau chaude ou d'eau glacée.
- Diagnostic des défauts : HP - BP, débit d'eau, antigel (défaut niveau 0, 1, 2).
- Anti-court cycle.
- Régulation du générateur thermodynamique à distance (voir notice REGULATION sur le programmateur central et thermostats d'ambiance).

### ■ Appareils de régulation et sécurité

- Pressostats de sécurité haute et basse pression.
- 2 Sondes antigel (sortie d'eau échangeur et sortie fréon échangeur).
- Sondes eau glacée, eau chaude (sur l'entrée d'eau échangeur).

### ■ Module hydraulique complet

- 1 ballon tampon en acier peint isolé thermiquement.
- 1 soupape de sécurité tarée à 4 bars.
- 1 robinet de vidange.
- Résistance antigel.
- 3 résistances électriques d'appoint dans le ballon.
- 1 vase d'expansion.
- 1 purgeur d'air automatique.
- 1 circulateur ou pompe.
  - 4 vitesses (modèle 15).
  - 3 vitesses (modèles 22 à 30).
  - 1 vitesse (modèle 50 à 130) pompe centrifuge monocellulaire
- 1 thermostat de sécurité dans le ballon tampon.
- Pressostat d'eau différentiel.

### ■ Options

- Flexibles.
- Plots antivibratiles.
- Kit plancher chauffant / rafraîchissant.





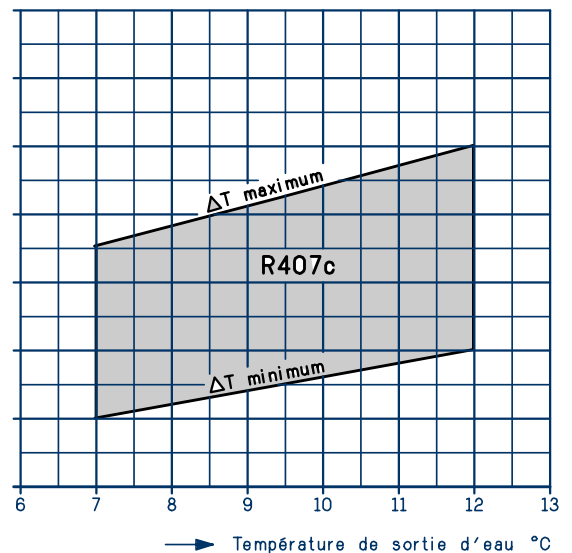
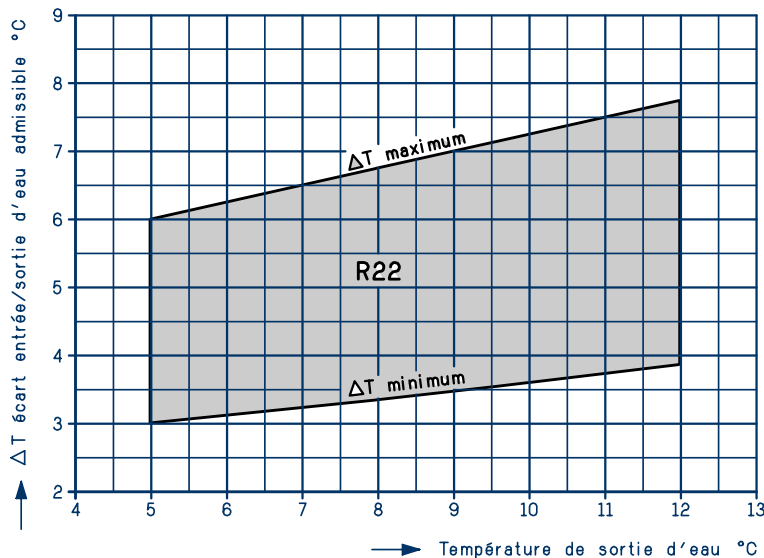
## ■ Limites de fonctionnement

AQUACIAT série ILZHE			15	22	30	50	65	90	130
Fonctionnement en chauffage	Température extérieure	Maxi °C	24						
		Mini °C	-10*						
	Température sortie eau chaude	Maxi °C	50						
		Mini °C	25			20			
	ΔT eau chaude	Maxi °C	10**			8**	8**		8**
		Mini °C	5			3	3		3
Débit m <sup>3</sup> /h	Maxi	1,5	1,75	2,5	5,5	5,5		10	
	Mini	0,6	0,8	1,1	1,9	2,5		4,5	
Fonctionnement en refroidissement	Température extérieure	Maxi °C	43						
		Mini °C	+15 °C					-10 °C	
	Température de sortie eau froide	Maxi °C	20						
		Mini °C	5			7			
	ΔT eau froide	Maxi °C	Voir courbes ci-dessous						
		Mini °C							
Débit m <sup>3</sup> /h	Maxi	1,5	1,75	2,5	5,5	5,5			
	Mini	0,6	0,8	1,1	1,9	2,5			

\* en dessous de cette limite, la production est assurée par les résistances d'appoint.  
 \*\* Vérifier que l'on se situe toujours entre le débit mini et maxi.

### Evaporateur (à plaques brasées)

Les courbes ci-dessous représentent les écarts de température minimum et maximum admissibles sur l'eau glacée en fonction de la température de sortie.



Exemple :

Pour une sortie d'eau : +5 °C

ΔT minimum : 3 °C / régime d'eau : 8 / 5 °C

ΔT maximum : 6 °C / régime d'eau : 11 / 5 °C

Pour des écarts de température non compris entre les deux courbes, nous consulter.



## ■ Puissances frigorifiques

R 22	AQUACIAT série ILZHE	Température de sortie d'eau glacée °C	TEMPÉRATURE D'ENTRÉE D'AIR AU CONDENSEUR °C										
			28		32		36		40		43		
			Pf kW	Pa kW	Pf kW	Pa kW	Pf kW	Pa kW	Pf kW	Pa kW	Pf kW	Pa kW	
R 22	15	5	3,2	1,2	3,1	1,3	2,8	1,3	2,7	1,4	2,7	1,5	
		6	3,4	1,2	3,2	1,3	2,9	1,3	2,8	1,4	2,8	1,5	
		7	3,5	1,2	3,4	1,3	3,0	1,3	2,9	1,4	2,9	1,5	
		8	3,7	1,2	3,6	1,3	3,4	1,3	3,1	1,4	3,1	1,5	
		12	4,3	1,2	4,1	1,3	3,9	1,4	3,8	1,5	3,6	1,5	
		16	4,9	1,2	4,8	1,3	4,4	1,4	4,2	1,5	4,1	1,6	
		18	5,1	1,2	5,0	1,3	4,9	1,4	4,7	1,5	4,5	1,6	
		20	5,4	1,3	5,3	1,3	5,0	1,4	4,8	1,5	4,6	1,6	
		22	5	5,1	1,8	5	2,0	4,8	2,2	4,6	2,4	4,4	2,5
			6	5,4	1,8	5,2	2,0	4,9	2,2	4,7	2,4	4,5	2,5
	7		5,6	1,8	5,3	2,0	5,1	2,2	4,8	2,4	4,7	2,5	
	8		5,7	1,8	5,5	2,0	5,3	2,2	5,0	2,4	4,9	2,5	
	12		6,5	1,8	6,4	2,0	6,0	2,3	5,8	2,4	5,4	2,6	
	16		7,5	1,9	7,1	2,1	7,0	2,3	6,6	2,5	6,4	2,6	
	18		8,0	1,9	7,9	2,1	7,3	2,3	7,1	2,5	6,7	2,7	
	20		8,4	2,0	8,1	2,2	7,7	2,3	7,5	2,5	7,3	2,7	
	30		5	7,4	2,6	7,0	2,8	6,7	3,1	6,4	3,4	6,2	3,5
			6	7,7	2,7	7,3	2,9	6,9	3,1	6,6	3,4	6,3	3,6
		7	7,8	2,7	7,4	2,9	7,0	3,1	6,8	3,4	6,5	3,6	
		8	7,9	2,7	7,6	2,9	7,2	3,1	6,9	3,4	6,8	3,6	
12		8,8	2,7	8,5	3,0	8,2	3,2	7,8	3,5	7,5	3,7		
16		9,4	2,8	9,1	3,1	8,9	3,3	8,5	3,6	8,0	3,8		
18		9,9	2,8	9,7	3,1	9,3	3,3	8,8	3,6	8,5	3,8		
20		10,3	2,8	10,1	3,1	9,7	3,3	9,2	3,7	8,8	3,9		
R 407 C		50	5	-	-	-	-	-	-	-	-	-	-
			6	-	-	-	-	-	-	-	-	-	-
	7		12,3	4,2	12,0	4,6	11,5	4,9	11,0	5,3	10,6	5,7	
	8		12,7	4,2	12,3	4,6	11,8	5,0	11,3	5,4	10,9	5,7	
	12		14,1	4,3	13,6	4,7	13,1	5,0	12,5	5,5	12,1	5,8	
	16		15,4	4,4	14,9	4,7	14,3	5,1	13,7	5,6	13,3	5,9	
	18		16,0	4,4	15,5	4,8	15,0	5,2	14,3	5,6	13,8	5,9	
	20		18,1	4,5	17,4	4,8	16,8	5,3	15,9	5,7	15,4	6,0	
	65		5	-	-	-	-	-	-	-	-	-	-
			6	-	-	-	-	-	-	-	-	-	-
		7	16,2	5,4	15,3	5,9	14,8	6,5	14,2	6,9	13,6	7,4	
		8	16,4	5,5	15,9	6,0	15,3	6,5	14,5	7,0	14,1	7,4	
		12	18,3	5,6	17,6	6,1	16,9	6,6	14,7	7,1	15,5	7,6	
		16	20,2	5,8	19,5	6,2	18,7	6,8	17,8	7,3	17,3	7,8	
		18	21,1	5,9	20,3	6,3	19,4	6,9	18,6	7,4	18,0	7,9	
		20	23,4	5,9	22,4	6,4	21,5	7,0	20,5	7,5	19,8	7,9	
		90	5	-	-	-	-	-	-	-	-	-	-
			6	-	-	-	-	-	-	-	-	-	-
	7		21,3	7,9	20,6	8,5	19,8	9,3	19,0	10,0	18,4	10,6	
	8		22,1	7,9	21,3	8,6	20,5	9,3	19,7	10,0	19,1	10,6	
12	25,5		8,0	24,6	8,7	23,7	9,4	22,7	9,9	22,0	10,8		
16	29,1		8,1	28,1	8,8	27,1	9,6	26,0	10,4	25,1	10,9		
18	31,1		8,2	30,0	8,9	28,9	9,7	27,7	10,4	26,8	11,0		
20	32,3		8,3	31,9	9,0	30,7	9,8	29,5	10,5	28,5	11,1		
130	5		-	-	-	-	-	-	-	-	-	-	
	6		-	-	-	-	-	-	-	-	-	-	
	7	30,5	10,6	29,3	11,5	28,2	12,4	26,9	13,4	25,9	14,1		
	8	31,5	10,6	30,4	11,5	29,2	12,4	27,9	13,5	26,9	14,3		
	12	36,2	11,0	35,5	11,9	33,5	12,8	32,0	13,9	30,9	14,7		
	16	41,1	11,5	39,5	12,4	37,9	13,4	36,3	14,3	35,0	15,0		
	18	43,6	11,8	41,2	12,7	40,2	13,6	38,5	14,6	37,1	15,3		
	20	46,3	11,9	44,5	12,8	42,6	13,8	40,8	14,7	39,3	15,5		




**Puissances calorifiques (groupe thermodynamique seul)**

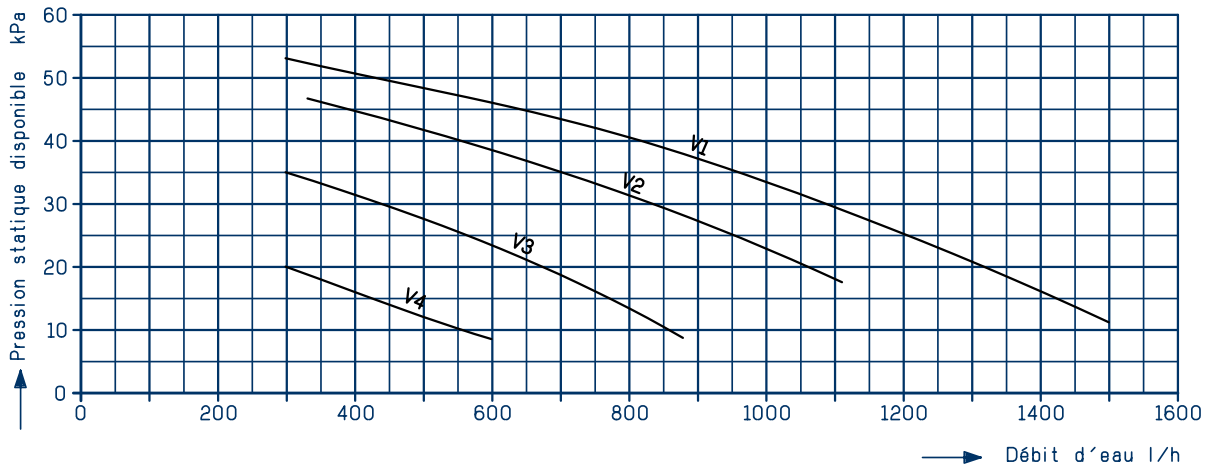
R 22	AQUACIAT série ILZHE	Température d'air extérieur en °C	TEMPÉRATURE DE SORTIE D'EAU CHAUDE °C											
			25		30		35		40		45		50	
			Pc kW	Pa kW	Pc kW	Pa kW	Pc kW	Pa kW	Pc kW	Pa kW	Pc kW	Pa kW	Pc kW	Pa kW
15	-10	2,9	0,8	2,8	0,9	2,7	1,2	2,4	1,1	2,1	1,2	-	-	
	-5	3,4	0,8	3,4	0,9	3,3	1,2	2,9	1,1	2,6	1,2	2,5	1,3	
	0	3,8	0,9	3,8	0,9	3,8	1,2	3,4	1,1	3,1	1,2	3,0	1,3	
	5	4,3	0,9	4,3	1	4,2	1,2	3,9	1,1	3,5	1,2	3,4	1,3	
	10	4,9	0,9	4,8	1	4,7	1,1	4,5	1,2	4,3	1,3	4,2	1,4	
	15	5,4	0,9	5,3	1	5,2	1,1	5,0	1,2	4,8	1,3	4,7	1,4	
	20	6,1	0,9	6,0	1	5,8	1,1	5,6	1,2	5,4	1,3	5,3	1,4	
22	-10	4,4	1,6	4,3	1,7	4,2	1,9	4,3	2,0	4,3	2,3	-	-	
	-5	5,0	1,6	5,0	1,7	5,0	1,9	5,0	2,0	4,9	2,3	4,9	2,5	
	0	5,6	1,6	5,6	1,7	5,6	1,8	5,6	2,0	5,6	2,2	5,6	2,5	
	5	6,4	1,6	6,4	1,7	6,3	1,8	6,3	2,0	6,3	2,2	6,3	2,5	
	10	7,2	1,5	7,1	1,7	7,1	1,8	7,1	2,0	7,1	2,2	7,0	2,4	
	15	8,0	1,5	8,0	1,7	7,9	1,8	7,9	2,0	7,8	2,2	7,8	2,4	
	20	8,9	1,5	8,9	1,6	8,8	1,8	8,7	2,0	8,7	2,2	8,6	2,4	
30	-10	5,7	2,1	5,5	2,3	5,5	2,5	5,4	2,9	5,5	3,2	-	-	
	-5	6,6	2,1	6,6	2,3	6,3	2,5	6,5	2,9	6,5	3,1	6,4	3,4	
	0	7,5	2,1	7,5	2,2	7,5	2,4	7,5	2,9	7,5	3,1	7,4	3,4	
	5	8,5	2,0	8,5	2,2	8,5	2,4	8,5	2,9	8,4	3,1	8,3	3,4	
	10	9,6	2,0	9,6	2,2	9,5	2,4	9,5	2,8	9,4	3,1	9,3	3,4	
	15	10,8	2,0	10,7	2,2	10,6	2,4	10,6	2,8	10,5	3,1	10,4	3,4	
	20	12,2	2,0	12,1	2,2	12,0	2,4	11,8	2,8	11,7	3,1	11,5	3,4	
50	-10	8,5	3,2	8,5	3,5	8,5	3,9	8,6	4,3	8,7	4,7	8,6	5,2	
	-5	9,7	3,2	9,7	3,5	9,7	3,9	9,7	4,3	9,7	4,8	9,8	5,2	
	0	11,3	3,2	11,1	3,5	11,1	3,9	11,0	4,3	11,0	4,7	10,9	5,3	
	5	13,2	3,1	12,9	3,5	12,8	3,9	12,7	4,3	12,5	4,8	12,4	5,3	
	10	15,5	3,1	15,1	3,5	14,8	3,8	14,5	4,3	14,3	4,8	14,1	5,3	
	15	17,7	3,1	17,2	3,5	16,8	3,9	16,4	4,3	16,0	4,8	15,7	5,3	
	20	19,4	3,1	18,9	3,4	18,4	3,8	18,0	4,3	17,6	4,8	17,2	5,4	
65	-10	10,6	4,0	10,8	4,4	11,0	4,9	11,3	5,5	11,7	6,0	12,1	6,7	
	-5	12,3	4,0	12,4	4,4	12,6	5,0	12,9	5,5	13,2	6,1	13,5	6,8	
	0	14,5	4,0	14,4	4,4	14,5	4,9	14,7	5,6	14,9	6,1	15,2	6,9	
	5	17,0	4,0	17,0	4,4	17,0	4,9	16,9	5,6	17,0	6,2	17,2	7,0	
	10	20,1	4,0	19,9	4,5	19,8	5,0	19,6	5,6	19,6	6,3	19,6	7,0	
	15	23,5	4,0	23,1	4,5	22,8	5,0	22,6	5,7	22,3	6,3	22,1	7,1	
	20	25,9	4,0	25,5	4,5	25,1	5,0	24,8	5,7	24,4	6,4	24,2	7,2	
90	-10	15,2	6,3	15,4	6,9	15,6	7,5	15,8	8,1	-	-	-	-	
	-5	17,6	6,3	17,5	6,9	17,6	7,4	17,8	8,1	18,0	8,8	-	-	
	0	20,1	6,2	20,1	6,8	20,2	7,4	20,2	8,1	20,3	8,8	20,4	9,6	
	5	23,3	5,4	23,2	6,7	23,0	7,3	23,0	8,0	22,9	8,8	22,9	9,7	
	10	25,5	6,0	25,4	6,6	25,2	7,3	25,0	8,0	24,9	8,8	25,0	9,7	
	15	28,8	6,0	28,5	6,6	28,3	7,3	28,0	8,0	27,9	8,8	27,7	9,7	
	20	32,7	5,9	32,2	6,5	31,7	7,2	31,4	8,0	31,0	8,8	30,8	9,8	
130	-10	20,8	8,1	21,0	8,9	21,3	9,7	-	-	-	-	-	-	
	-5	24,1	8,1	24,2	8,9	24,3	9,8	24,5	10,7	24,7	11,7	-	-	
	0	28,0	8,1	27,9	9,0	27,9	9,9	28,0	10,9	28,0	11,9	28,2	13,0	
	5	32,2	8,2	32,0	9,1	31,9	10,0	31,8	11,0	31,7	12,1	31,8	13,3	
	10	35,1	8,3	34,8	9,2	34,5	10,1	34,5	11,1	34,4	12,2	34,4	13,4	
	15	39,2	8,4	38,8	9,3	38,6	10,2	38,4	11,3	38,3	12,4	38,2	13,7	
	20	43,7	8,5	43,3	9,4	42,9	10,4	42,6	11,4	42,4	12,6	42,2	13,9	



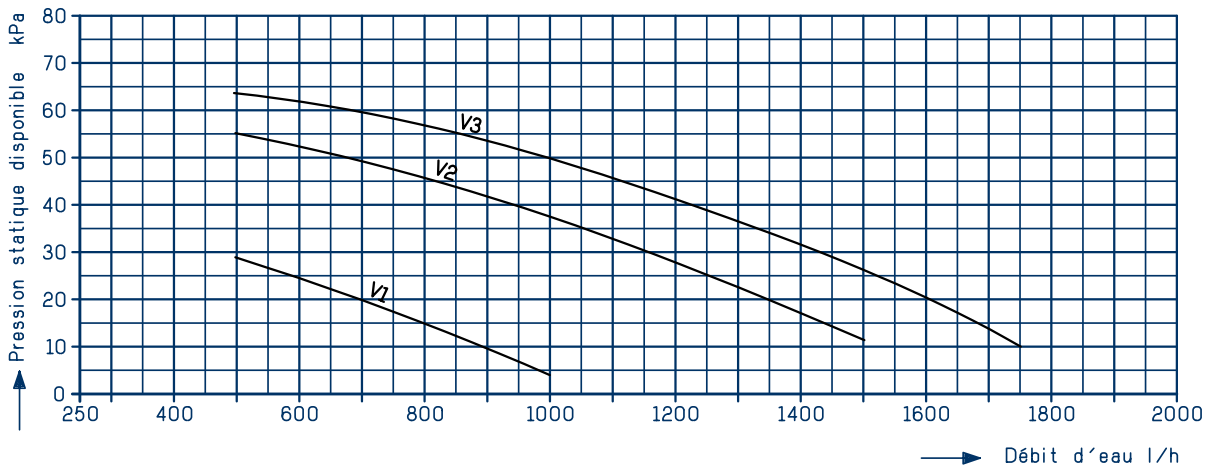
■ **Caractéristiques des pompes**

**Pression disponible dans le réseau**

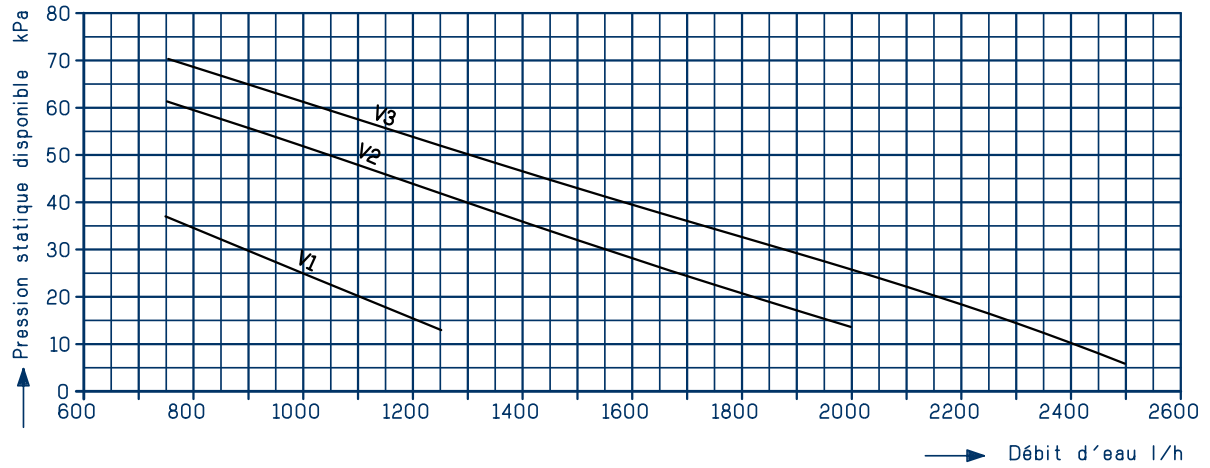
**AQUACIAT 15**



**AQUACIAT 22**



**AQUACIAT 30**

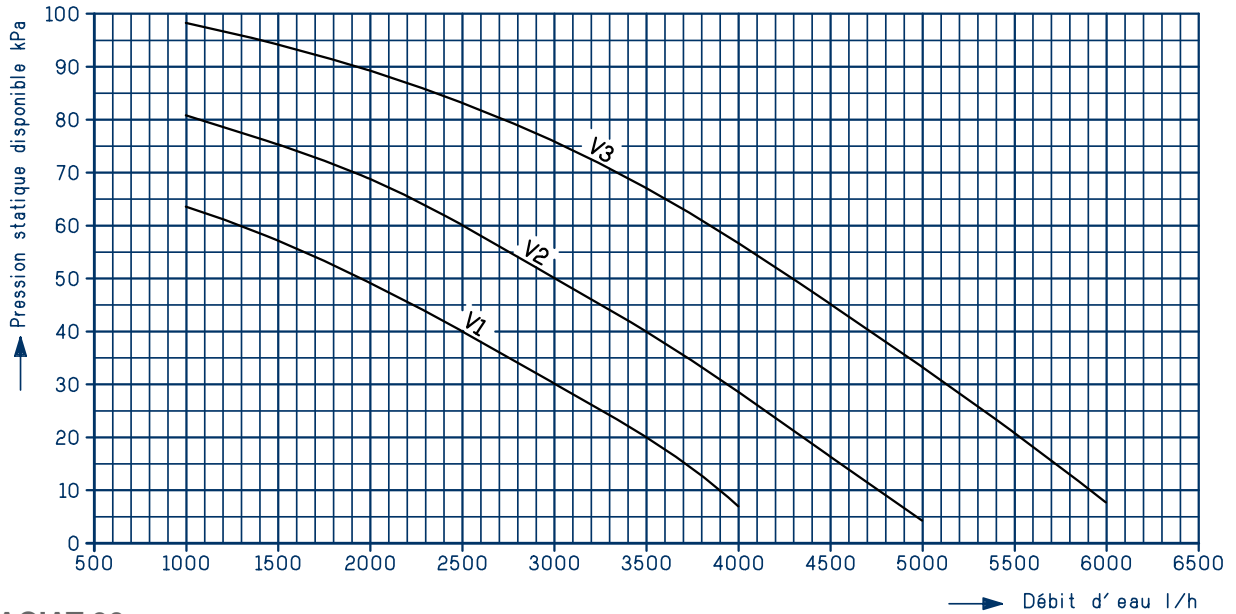




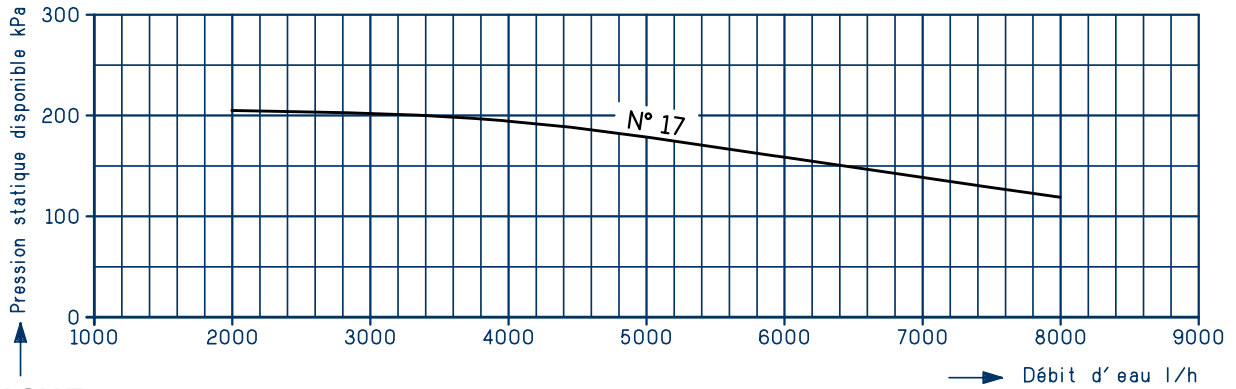
■ *Caractéristiques des pompes*

**Pression disponible dans le réseau**

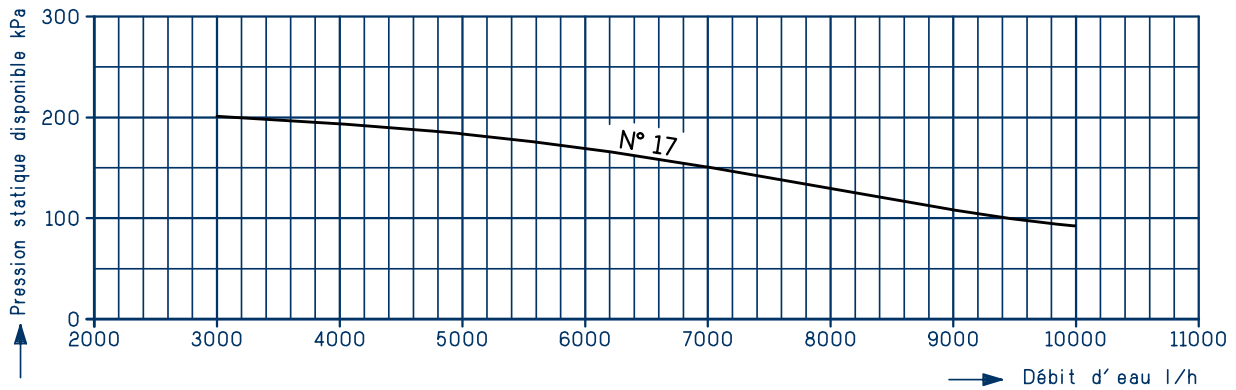
**AQUACIAT 50 - 65**



**AQUACIAT 90**



**AQUACIAT 130**

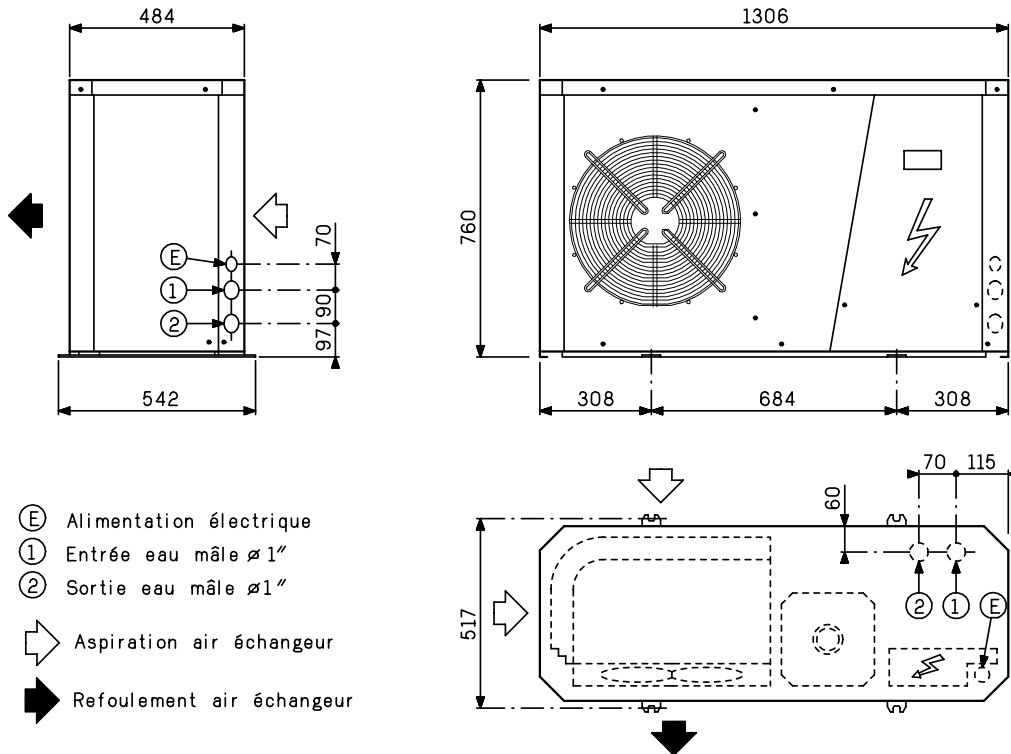




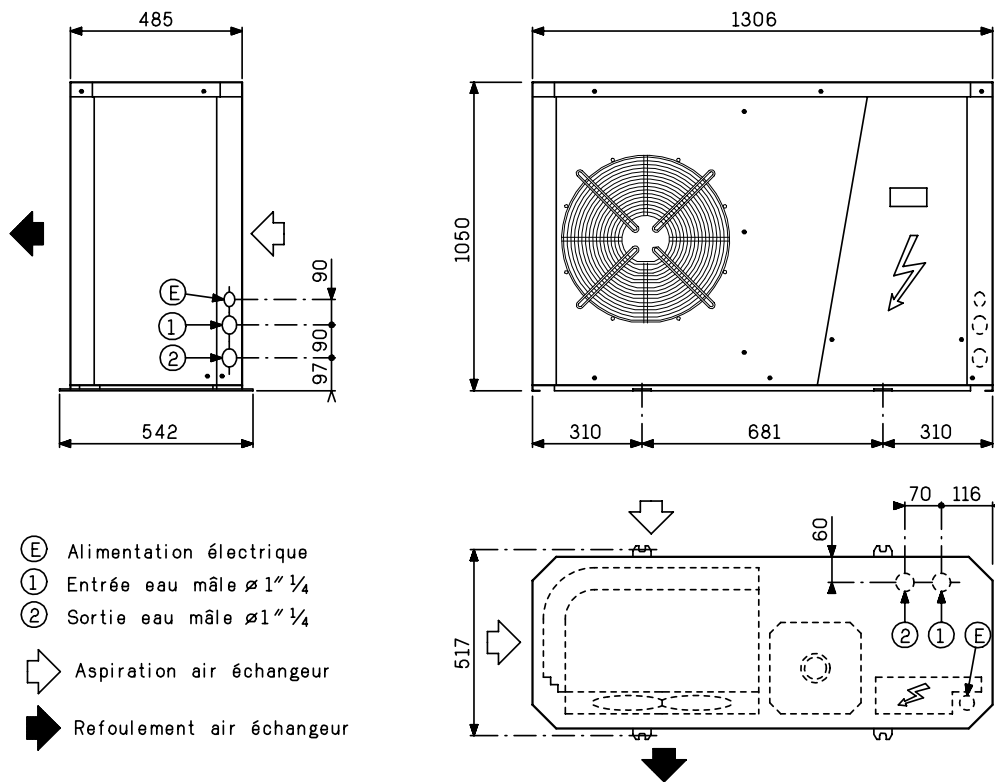


**Dimensions**

**AQUACIAT 15 et 22**



**AQUACIAT 30**

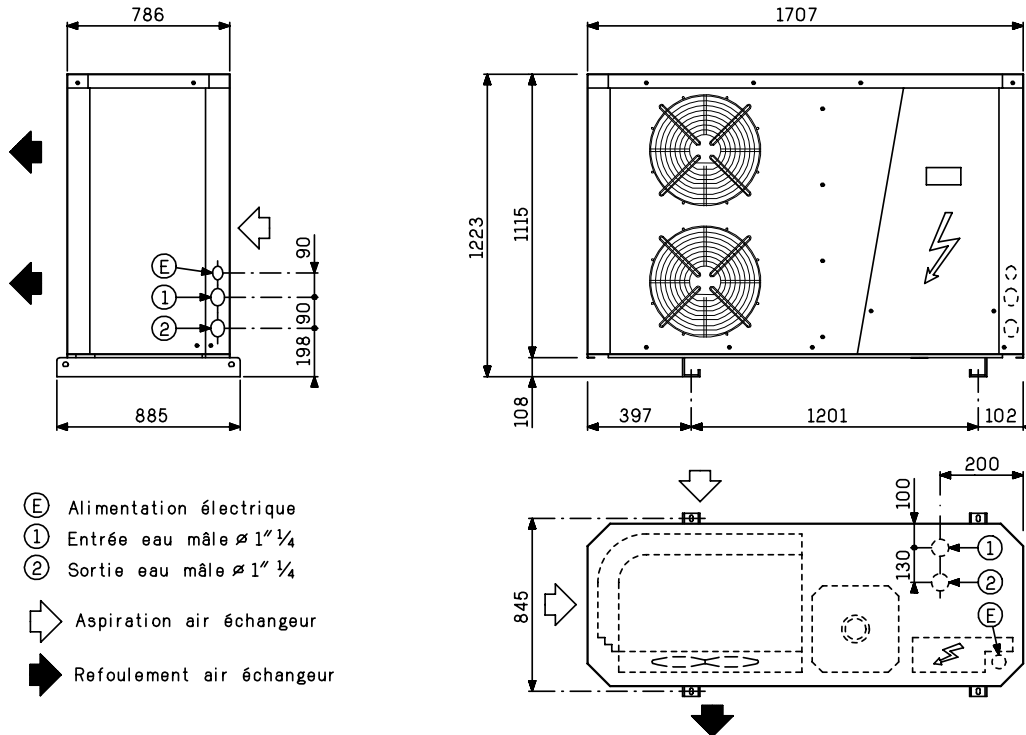


<b>AQUACIAT série ILZHE</b>		<b>15</b>	<b>22</b>	<b>30</b>
Masse kg	Vide	135	170	185
	Service	165	200	225

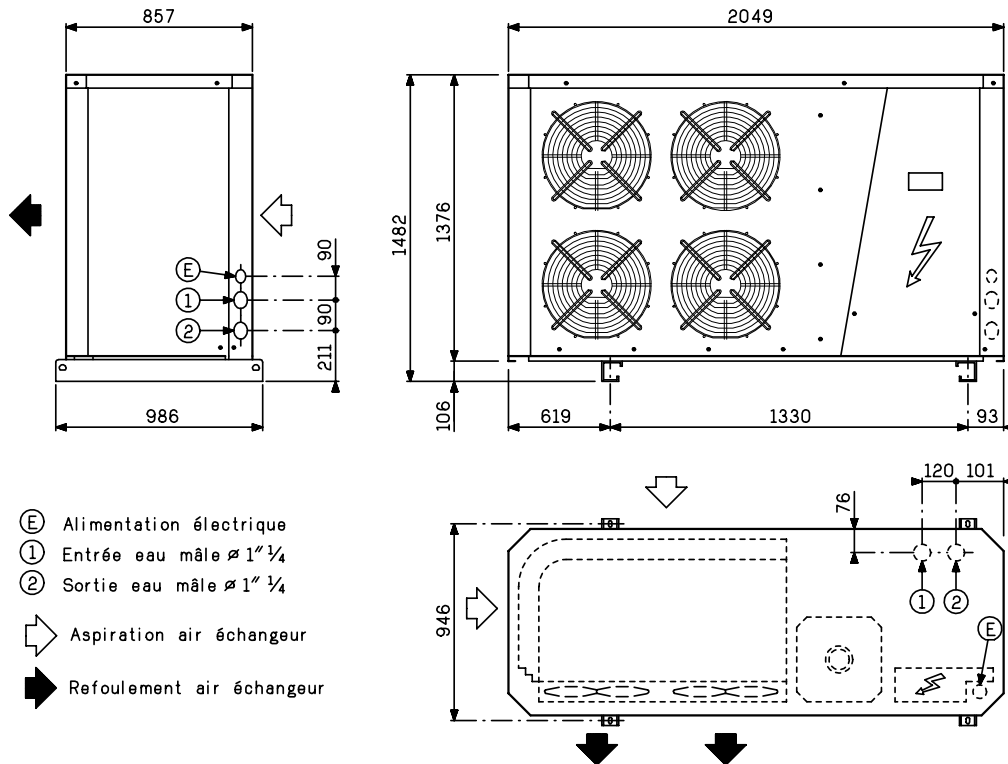


## Dimensions

### AQUACIAT 50 et 65



### AQUACIAT 90 et 130



AQUACIAT série ILZHE		50	65	90	130
Masses	Vide	325	345		540
	Service	380	395		700



## ■ Caractéristiques techniques

AQUACIAT série ILZHE			15	22	30	50	65	90	130
<b>Compresseur</b>	Nombre		1						
	Type		herm. rotatif	herm. scroll					
	Vitesse de rotation	tr/mn	2900						
	Fluide frigorigène		R22			R 407c			
	Régulation de puissance	%	0-100						
<b>Batterie</b>	Type		Tubes cuivre, ailettes aluminium						
	Type de ventilateur		Hélicoïde - accouplement direct						
	Nombre et diamètre		1 / Ø 450 mm			2 / Ø 450 mm		4 / Ø 450 mm	
	Puissance moteur (maxi)	W	110			2 x 150 W		4 x 150 W	
	Vitesse de rotation (maxi)	tr/mn	690			880			
	Débit d'air	m <sup>3</sup> /h	2800	2600	2800	6900	6600		12800
<b>Echangeur eau / réfrigérant</b>	Nombre		1						
	Type		Plaques brasées						
	Contenance en eau	l	0,8		1	1,4		2,3	
<b>Module hydraulique</b>	Capacité ballon tampon	l	30		40	80		160	
	Vase expansion contenance	l	4		6	8		12	
	Pression de gonflage vase expansion	bar	0,5			1,5			
	Capacité maxi de l'installation	l	166			288		432	
	Thermoplongeurs	kW	4,5 (3 x 1,5)	6,9 (3 x 2,3)	12 (3 x 4)	18,4 (3,7 + 2 x 7,3)	22 (3 x 7,3)	30 (2 x 7,6 + 15)	45 (3 x 15)

## ■ Niveaux sonores\*

AQUACIAT série ILZHE			15	22	30	50	65	90	130
Fonctionnement	Chaud dB(A)		42	42	45	53	54		
	Froid dB(A)		39	43	43	51	52		

\* à 5 m de l'appareil, 1,5 m du sol, champ libre, directivité 2.

## ■ Caractéristiques électriques

AQUACIAT série ILZHE			230 V - 1 ph - 50 Hz + Terre + Neutre			400 V - 3 ph - 50 Hz + Terre + Neutre			
			15	22	30	50	65	90	130
<b>Compresseur</b>	Int. maxi de fonct.	A	10,2	13,6	18,7	10	13,3	17,9	25,6
<b>Moteur ventilateur</b>	Int. nominale	A	0,6	0,6	0,6	1,5	1,5	3	3
<b>Compresseur + moteur ventilateur</b>	Int. maxi de fonct.	A	10,8	14,2	19,3	11,5	14,8	20,9	28,6
<b>Thermoplongeurs</b>	Puissance unitaire / totale	kW	1,5 / 4,5	2,3 / 6,9	4 / 12	3,7 - 7,3 / 18,4	7,3 / 22	7,6 - 15 / 30	15 / 45
	Int. nominale unitaire / totale	A	6,5 / 19,5	10 / 30	17,4 / 52,2	9,2 / 30,4	10,6 / 31,8	18,9 / 59,5	21,7 / 65,1
<b>Circulateur</b>	Puissance Mini / Maxi	W	47.0 - 115.0	82 - 178	100 - 215	121 - 325	121 - 325	900	900
	Int. nominale Mini / Maxi	A	0.27 - 0.51	0.43 - 0.83	0.76 - 0.92	0.35 - 0.65	0.35 - 0.65	1.8	1.8
<b>Groupe complet</b>	Int. nominale totale unité*	A	25,5	36	56,5	33	37,7	60,8	74,1
Câbles électriques non fournis (3)		mm <sup>2</sup>	3 G 4	3 G 6	3 G 10	4 G 6	4 G 6	4 G 16	4 G 25
Sectionneur		Am	32	40	63	40	40	63	80

\* Intensité correspondant à l'intensité nominale compresseur en fonctionnement + 2 étages de résistances

(1) Niveau de pression, à 5 m de l'appareil, 1,5 m du sol, champ libre, directivité 2 (2) Intensité correspondant à l'intensité nominale compresseur en fonctionnement + 2 étages de résistances  
(3) Câble avec 2 ou 3 conducteurs chargés, type PR (ex. : U1000R2V, H07RNF), en goulotte ou conduit en montage apparent, pour des températures ambiantes < 40 °C

Nota : pour des conditions différentes se référer à la norme NF C 15-100





## Accessoires

<p><b>PROGRAMMATEUR CENTRAL CLIMBOX 2</b></p>		<p><i>Convivial, le CLIMBOX 2 permet de piloter une installation AQUACIAT et de réaliser des économies de chauffage grâce à l'asservissement tarifaire. Il offre à l'utilisateur une grande souplesse d'utilisation.</i></p>
---	--	--

### Présentation

Le CLIMBOX 2 est un gestionnaire d'énergie, parfaitement adapté aux exigences du marché de l'habitat individuel et du petit tertiaire.

Associé à un générateur thermodynamique, à des thermostats d'ambiance et à un compteur bleu électronique EDF, il gère et pilote une installation de chauffage et de climatisation composée d'unités terminales RESIDENCE UTR (voir le concept Résidence 4 saisons).

Le CLIMBOX 2 gère **2 zones distinctes**, grâce au fil pilote multi ordres.

### Caractéristiques

- Alimentation en 230 V - 1 ph - 50 Hz.
- Consommation : 1 VA.
- 2 sorties fil pilote pour la zone 1 et la zone 2.
- 1 sortie fil pilote pour commander un générateur thermodynamique.
- 1 entrée du bus téléinformation issu du compteur bleu électronique EDF.
- Affichage digital.
- 4 touches de sélection du mode de fonctionnement.
- Sauvegarde permanente des réglages en cas de coupure du secteur.
- Boîtier d'ambiance : L: 128 - l: 85 - e : 31 mm.
- Fixation murale.
- Indice de protection : IP 30.
- Installation en milieu normalement pollué.

### Fonctionnalités

L'utilisateur dispose d'une grande souplesse d'utilisation, puisque le CLIMBOX 2 permet de nombreuses possibilités de régulation.

#### ■ Le CLIMBOX 2 reçoit :

- Des informations par bus de la téléinformation de la part du compteur bleu électronique, adaptation automatique au contrat souscrit.
- Des informations de fonctionnement du générateur thermodynamique.
- Des informations de la part de l'utilisateur (mode de fonctionnement, allure souhaitée par zone Confort ou Economie, absence temporisée...).
- Chaque information multi-ordres est recyclée toutes les 15 minutes.

#### ■ Il émet par l'intermédiaire d'un fil pilote :

- Les ordres de marche chaud, arrêt, ou froid au générateur.
- Les ordres de délestage ou restage des résistances électriques du générateur.
- Les ordres d'enclenchement des résistances électriques du générateur en cas de panne de celui-ci.
- Les ordres de dérogation, par zone, aux thermostats d'ambiance (dégradation de  $-3^{\circ}\text{C}$  en chaud et de  $+3^{\circ}\text{C}$  en froid, des points de consignes sur les thermostats: passage du mode Confort au mode Economie) ou du mode chauffage au mode climatisation.
- Les ordres de mise en hors gel du bâtiment au générateur ainsi qu'aux thermostats d'ambiance afin d'assurer une température de  $10^{\circ}\text{C}$  dans le logement (en cas d'absence).

Nota : les thermostats ne sont pas délestables.

#### ■ Il permet par touche :

De réguler la température dans le logement en chaud, ou en froid sur 2 zones (touches **Z1** et **Z2**).

Mise en hors gel du bâtiment en cas d'absence (hors gel temporisé ou non) (touche ).

Possibilité de relancer le chauffage en cas de panne du générateur, par une relance des résistances électriques (touche ).

Délestage des résistances électriques du générateur en cas d'appel de puissance, restage de la zone 1 puis zone 2. Les zones sont relestées au bout de 7 à 8 mn après le dernier délestage une par une, toute les 8 secondes.

Asservissement tarifaire : le ClimBOX 2 adapte la régulation de l'installation en fonction du coût du kW/h (programme EDF TEMPO).

#### ■ Il affiche :

Report de défaut du générateur thermodynamique sur le CLIMBOX 2 (clef à molette clignotante).

Choix du mode de fonctionnement de l'installation : Mode CHAUD, ARRET, FROID.

Pour chaque zone, choix du mode de régulation (CONFORT ou ECONOMIE).

Mode absence : mise en hors gel en chaud, ou arrêt de l'installation en froid.

Durée de l'absence (1 à 99 jours).

Durée de la temporisation par zone en nombre d'heures (jusqu'à 48 heures) passage du mode Confort en Economie, ou Economie en Confort pendant une durée déterminée.





## ■ Accessoires

### THERMOSTAT D'AMBIANCE TA



*Convivial, le thermostat d'ambiance TA est parfaitement adapté aux besoins de régulation d'une installation de chauffage et de climatisation dans l'habitat individuel. Il permet une régulation très précise de l'installation et offre une grande souplesse d'utilisation.*

### Présentation

Associé au CLIMBOX 2, le thermostat d'ambiance pilote une unité terminale RESIDENCE UTR, en agissant sur la vitesse de ventilation confort ou turbo.

### Caractéristiques

#### ● Régulation de type PI

- Alimentation en 230 V - 1 ph - 50 Hz.
- Consommation : 1 VA.
- 2 sorties fil pilote pour commander les 2 vitesses de ventilation de l'UTR (I max < 1A)
- Affichage digital.
- 4 touches de sélection du mode de fonctionnement.
- Sauvegarde permanente des réglages en cas de coupure du secteur.
- Boîtier d'ambiance : L : 128 - l : 85 - e : 31 mm.
- Fixation murale par vis.
- Indice de protection : IP 30 classe 2.
- Installation en milieu normalement pollué.

### Fonctionnalités

#### ■ Le TA reçoit :

- Des informations de la part de l'utilisateur : température de consigne souhaitée :

Réglage des températures :

- en froid : de +20 à + 35 °C - zone neutre 2 °C
- en chaud : de +15 à + 25 °C
- les ordres de dérogation locale (dans la pièce) (passage en mode Economie alors que l'allure en cours sur la zone concernée est Confort).
- des informations de la part du CLIMBOX 2 ( fonctionnement chaud, froid, arrêt ...).

Pendant les périodes de réduit "Tempo" la consigne chaud est réduite de 1 à 2 °C.

#### ■ Le TA émet par l'intermédiaire du fil pilote :

- Ordre de marche ou arrêt du ventilateur de l'Unité Terminale RESIDENCE UTR.

#### ■ Il permet par touche :

- De régler les températures de consigne (touches + ou -).
- De modifier l'allure en cours en local sur la zone dans laquelle est situé le thermostat : passage de CONFORT à ECONOMIE ou ECONOMIE à CONFORT (écart de consigne de 3 °C).
- De mettre en hors gel (10 °C en ambiance) ou à l'arrêt (en froid) l'UTR piloté par le thermostat.
- De changer la vitesse de ventilation sur l'UTR : passage de V1 (vitesse confort) à V2 (vitesse turbo) (ou de V2 à V1) grâce à la touche " TURBO ".

#### ■ Il affiche :

- La température de consigne (en mode CONFORT uniquement).
- L'abréviation ECO pour signaler que le mode est ECONOMIE.
- La vitesse de ventilation sur l'UTR grâce à un défilement d'une barre graphe : défilement lent : vitesse confort, défilement rapide : vitesse turbo.
- La température hors gel (de 10 °C), dans le cas d'un maintien en hors gel de l'installation.
- 4 segments fixes pour signaler la mise à l'arrêt de l'UTR.
- 4 segments clignotants pour signaler un défaut du générateur thermodynamique.