

## **Благодарим вас за выбор кондиционера нашей компании !**

Кондиционер является сложным и дорогостоящим устройством. В целях защиты ваших законных прав и интересов, пожалуйста, убедитесь, что монтаж и подключение кондиционера выполнены квалифицированным персоналом . Это руководство представляет собой версию общего назначения, предназначенную для описания систем кондиционирования, производимых нашей компанией, внешний вид кондиционера, который вы выбрали, может немного отличаться от кондиционеров, изображенных в Руководстве. Но эти различия не будут иметь никакого воздействия на вашу операцию и использование этой продукции.

Пожалуйста, прочтите руководство внимательно, прежде чем работать с системой и проверить, убедиться, что модель идентична той, которую вы приобрели, сохранять руководство должным образом для использования в будущем.

### **Дополнение к руководству пользователя**

Данное изделие не предназначено для эксплуатации детьми, лицами с ограниченными физическими, сенсорными или умственными способностями без присмотра лица, отвечающего за их безопасность; Необходимо следить за тем, чтобы дети не играли с прибором.

## **Содержание**

---

Инструкция пользователя	1
Внешний вид кондиционера	4
Инструкция дистанционного управления	5
Описание функции пульта управления	11
Подготовка к установке	16
Установка кондиционера	21
Проверка и прием кондиционера	32
Режим обслуживания	35
Рекомендации по поиску и устранению неисправностей	36

# Инструкция пользователя

## Меры предосторожности

"Символы безопасности" предоставляет собой очень важный безопасный фактор о безопасности для использования устройства, пожалуйста, соблюдайте эти указания . Следующие символы используются в руководстве:

**ВНИМАНИЕ:** Неподходящее использование может вызвать человеческую смерть, повреждения машины и другие несчастные случаи.

**ВНИМАНИЕ:** Неподходящее использование может вызвать несчастный случай безопасности, повреждение машины или понизит производительность.

Пожалуйста, прочтите маркировки на наружном устройстве тщательно .В следующих ситуациях, как ненормальный шум, запах, туман, температурное повышение, утечку, пожар и так далее, вытаскивать штепсельную розетку питания немедленно и свяжитесь с дилером или авторизованными людьми обслуживания. Не ремонтируйте самостоятельно.

**ПРЕДУПРЕЖДЕНИЕ:** Риск электрошока. Может вызвать рану или смерть; Отсоедините все электроснабжения дистанционного управления перед обслуживанием, установкой , все обслуживающие работы должны быть выполнены квалифицированным персоналом, чтобы избежать опасности.

**ВНИМАНИЕ:**

1. Никогда не установите устройством пользователем , установка выполняется квалифицированным персоналом дилера или обслуживающего центра, иначе это может привести к несчастным случаям и понижению производительности устройства.
2. Никогда не демонтировать устройство без руководства профессионалами, иначе это может вызвать опасность.
3. Не помещайте инсектициды или краски и другие огнеопасные брызги около кондиционера, или распылите их непосредственно в кондиционере. Это могло бы вызвать пожар.
4. Не установите главный выключатель электропитания в местах, где дети доступные, или дети могут играть с выключателем, это могла бы вызвать несчастный случай.
5. Не распыляйте воду или другую жидкость на кондиционер, иначе это может вызвать удар током.
6. Не касайтесь устройства влажной рукой, это могло бы вызвать удары током.
7. Отсоединить блок питания при молнии, это могло бы вызвать удар молнией или повреждение устройства.
8. Если кондиционер не будет использоваться в длительное время , отсоедините блок питания для экономии электроэнергии.
9. Для устройства надо оборудовать специальный выключатель электропитания и сетевой шнур, не допускается использование одной сетевого шнура с другой электроустановкой ; Надо использовать специальный сетевой шнур, прерыватель в комплекте (который имеет защиту от утечки).
10. Кондиционер должен иметь надежное заземление, чтобы избежать опасности, вызванной неисправностью изоляции, никогда не подключить линию заземлению к другим аппаратам, например водопровод, линия заземления телефона, иначе это могло бы вызвать удары током.
11. Никогда не пробуйте остановить операцию кондиционера, вытаскивая линию электропитания. Такой работа могла бы вызвать удары током или пожар.

## **Внимание:**

1. Не вставляйте стержни и другие предметы в воздуховыпускное или воздухоприемное отверстие, так как вентилятор вращается с большой скоростью, то это может привести к травме;
2. Избегайте повреждения электрической контрольной системы, это может вызывать короткое замыкание или повреждение устройства;
3. Немедленно установить после очистки фильтра, никогда не запускать устройство без фильтра, иначе это может влиять на эффект использования.
4. В комнате, где находятся дети, пожилые или больные люди, должна поддерживаться соответствующая температура.
5. Осветительные установки или другие электромагнитные радио источники влияют на производительность, если вблизи кондиционера существуют такие устройства, выключите их.
6. Не помещайте предметы в воздухозаборные и воздухораспределительные отверстия кондиционера.

## **Другие меры предупреждения**

1. Никогда не используйте плавкий предохранитель с неправильной емкостью или любые другие металлические провода, использование медного провода как плавкий предохранитель могли бы вызвать отказ или пожар.
2. Не установите устройство в местоположении, где мог бы случиться пожар . Вынимайте штепсельную розетку немедленно и потушить огонь огнетушителем в случае возникновения пожара из-за короткого замыкания.
3. Вынимайте штепсель перед обслуживанием.
4. Не касайтесь выпускной трубы, иначе это может произойти ожог вашей руки. Поскольку температура трубы могла достигнуть более 100 °C.
5. Не касайтесь финансового и острого края, который приведет к повреждениям.
6. Не перемещайте устройство произвольно без профессионального руководства, это приведет к повреждению устройства или неисправности.
7. Не вставляйте палки или стержни в вентиляционные отверстия. Поскольку вентилятор находится в быстродействующем вращении, вставка мог бы привести к несчастным случаям.
8. Не помещайте никакие другие объекты в устройство, падение устройства или объектов могло бы вызвать травму людей и другие несчастные случаи, когда устройство эксплуатируется.

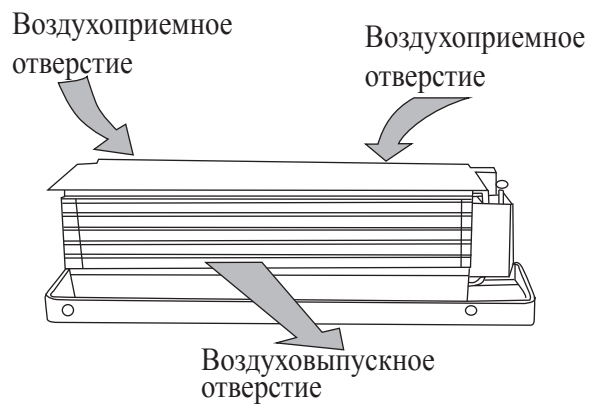
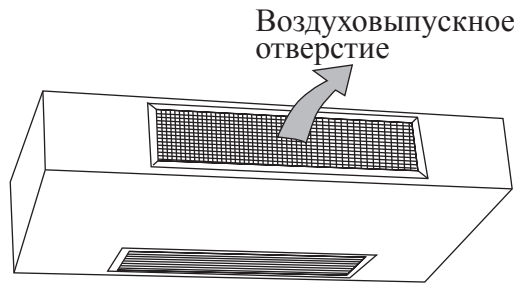
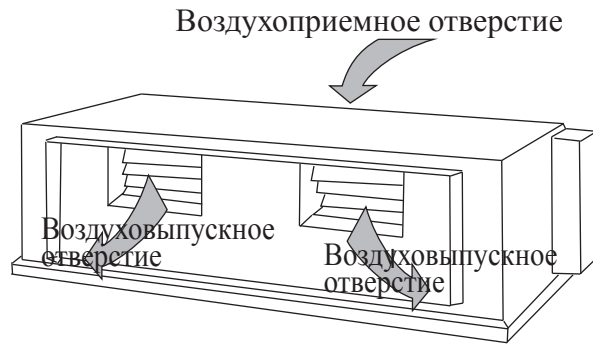
## **Замечание по использованию**

1. Избегайте прямого солнечного освещения (если этого нельзя избежать, пожалуйста, установите солнцезащитное устройство, чтоб предохранить кондиционер.)
2. Не изменяйте операционные параметры, и значение защиты, и никогда не допускается короткое замыкание защиты, иначе это могло бы вызвать повреждения устройства.
3. Непрофессионалы персоналы не должны касаются никакого электрического органа и кнопки при операции, это могли бы привести к несчастным случаям.
4. Когда кондиционер неисправный или должен быть перемещен, связывайтесь со специальным персоналом обслуживающего центра. Никогда не демонтируйте, обслуживайте самостоятельно, это может вызвать опасность.
5. Не очистите кондиционер бензином, разбавителем краски, бензол и агент полировки, или это заставит кондиционер исчезнуть в цвете или отказ кнопки; и никогда не распылите воду и моющее средство на кондиционер при очистке , очистите это влажной тканью.

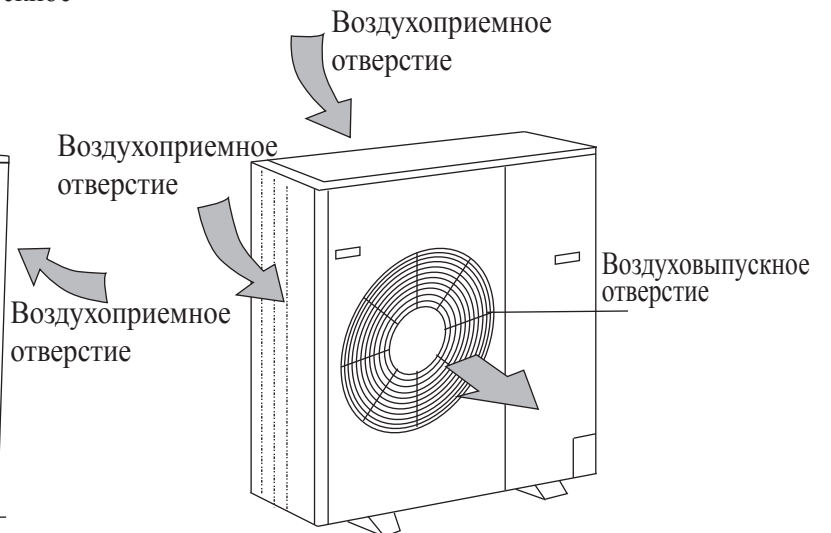
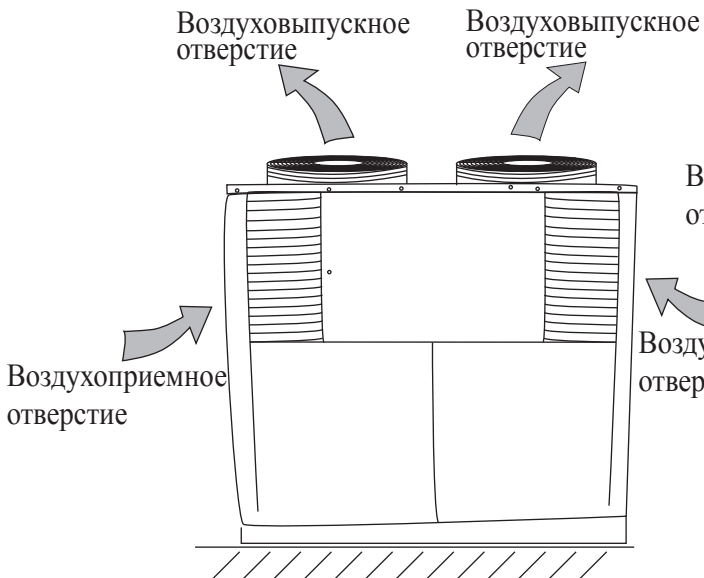
6. Не запускайте компрессор непрерывно, чтобы продлить срок службы использования. (5 разов / час ).
7. Хладагент: R22 хладагент безопасный в использовании, безвредно , не может гореть, но комната для монтажа кондиционера должен хорошо проветриваться .
8. Как только утечка обнаружена ,немедленно прекратите эксплуатацию, отключите блок питания и свяжитесь с дилером или авторизованным обслуживающим персоналом.  
Держите хладагент дальше от огня, иначе хладагент может превратиться в ядовитый газ.
9. Устройство должно быть очищено регулярно, чтобы предохранять кондиционер.

# Внешний вид кондиционер

## Внутренний блок

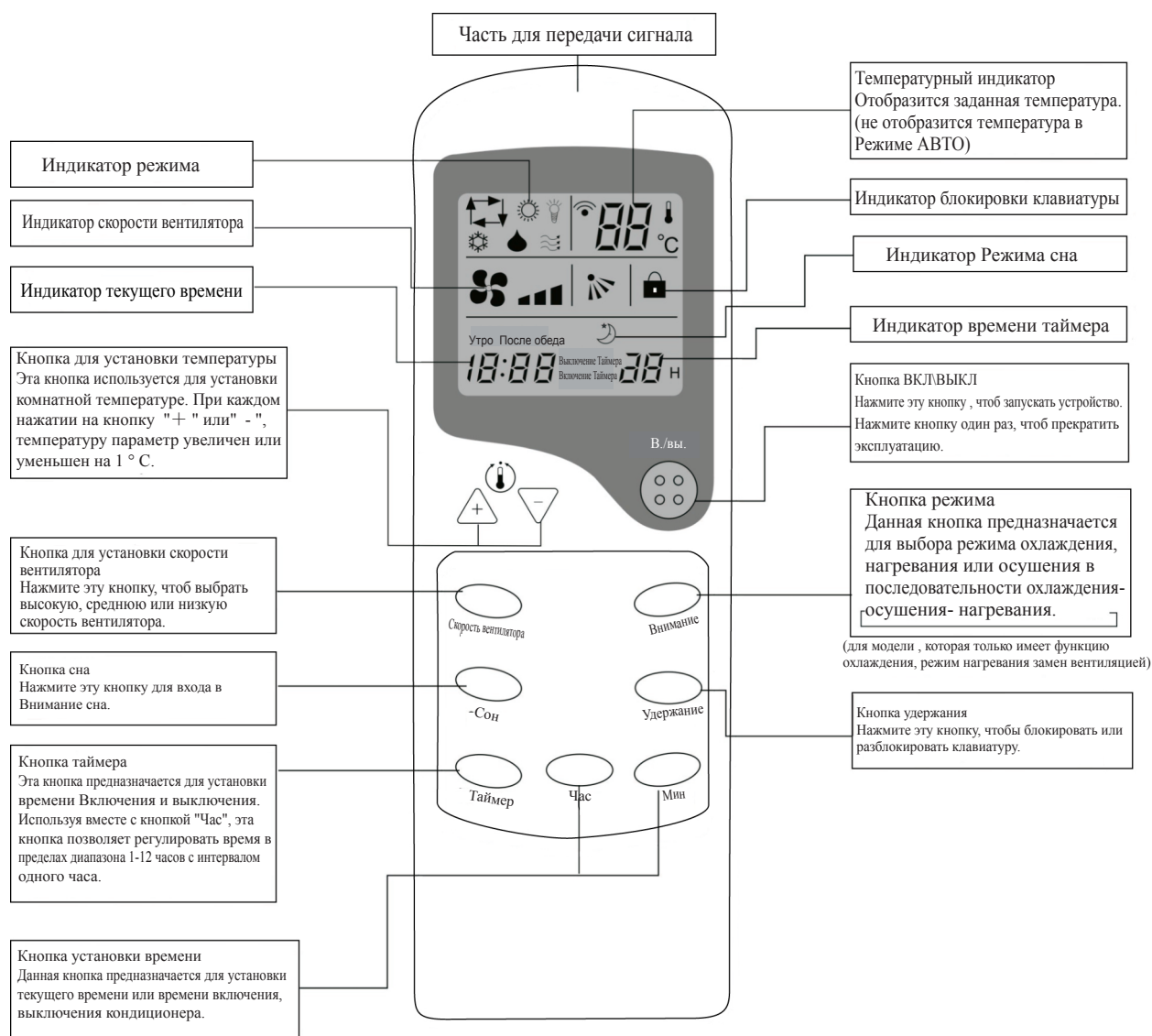


## Внешний блок



# ИНСТРУКЦИЯ ДИСТАНЦИОННОГО УПРАВЛЕНИЯ

## ДИСТАНЦИОННОЕ УПРАВЛЕНИЕ (1)



### Внимание:

1. Установленный рабочий режим остается после того, как устройство выключено, когда кнопка "В/Вы" нажата следующий раз, рабочий Внимание остается тем же самым.
2. На самом деле, не все отобразятся на экране, только отобразится взаимосвязанное содержание в процессе использования.
3. Режим нагрева в кондиционере, только предназначенном для охлаждения, заменяется функцией вентиляции.
4. Пульт ДУ, который Вы покупали, могло бы немного отличаться от отображенного на рисунке, но это не влияет на ваши надлежащие операции и использование.

## Использование Пульты ДУ

1. Рабочие Режимы нагрева/ охлаждения/сушения/(вентиля.):

- 1). Нажмите кнопку В/Вы.
- 2). Направьте дистанционное управление на кондиционер, затем нажмите
- 3). Кнопка Режимы, чтобы выбрать желательный режим.

Нажмите температуру" + "или" — ", чтобы установить желательную температуру комнаты.

- 4). В Режиме ОХЛ./НАГР. , различие между заданной температурой и воздушной уличной температурой - 5°C, это полезно для вашего здоровья.

2. Установка Текущего времени

Этот пульт ДУ позволяет установить время в часах и минутах:

- 1). Снять заднюю крышку пульта ДУ и нажмите кнопку "ЧАСЫ", и отобразится " утро" или "Пополудни". Нажмите кнопку "ЧАСЫ" однажды , чтоб увеличить 1 час.
- 2). После установки часа, нажмите кнопку "МИН" однажды , чтоб увеличить 1 минуту.
- 3). После завершения установки, нажмите кнопку "ЧАСЫ" снова, чтобы закончить установку. Чтобы установить снова, повторите вышеупомянутые шаги.
- 4). Когда пульт ДУ не работает, нажмите кнопку "ПЕРЕУСТАНОВИТЬ", чтобы отменить показ.

3. Установка Режимы сна с помощью пульта ДУ.

Используйте этот Внимание для тихой окружающей среды. В процессе эксплуатации кондиционера, оперировать следующим образом:

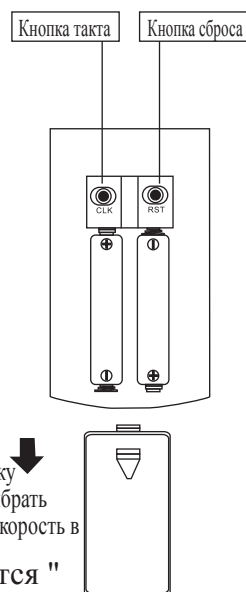
Нажмите кнопку Сна.

- Кондиционер эксплуатируется в Режиме сна и автоматически выключит режим сна через 8 часов.
- Воздушный шум от внутреннего блока будет ниже.
- В Режиме СНА нажмите кнопку Сна снова, чтобы отменить режим сна.

### Внимание:

- После установки Режимы СНА, если кондиционер находится в Режиме охлаждения или осушения, заданная температура автоматически увеличится на 1°C через 2 часа и всего увеличится на 2°C через 8 часов. Если кондиционер будет переключиться в Режиме нагрева, то температура набора будет уменьшиться на 2°C через 1 час и уменьшится на 2 °C через 1 час и уменьшится еще на 2 °C через 2 часа, и всего уменьшится на 4°C через 8 часов.
4. Установка Режимы таймера с помощью пульта ДУ  
Установка выключения таймера:
    - 1). Переместите кнопку Таймера в позицию Включения, чтобы установить время выключения. Время выключения может быть установлено в пределах 1-12 часов.
    - 2). Сначала включить пульт ДУ, пульт ДУ автоматически устанавливает 1 час. Чтобы установить время Включения, нажать кнопку ЧАС , время изменится в последовательности 1?2 ?... →12→1. Остановитесь в желательное время. После установки остающееся время отобразится на дисплее.

**Отменить:** Нажмите кнопку Таймер, чтобы отменить таймер.



## Установка Включения таймера:

1). Переместите кнопку Таймера в позицию Выключения, чтобы установить время Включения. Время Включения может быть установлено в пределах 1-12 часов.

2). Сначала включить пульт ДУ, пульт ДУ автоматически устанавливает 1 час. Чтобы установить время Включения, нажать кнопку ЧАС, время изменится в последовательности 1 → 2 → ... → 12 → 1. Остановитесь в желательное время. После установки остающееся время отобразится на дисплее.

## 5. Замена Батареи

В следующих ситуациях, замените батареи. Никакой звук получения не слышат от кондиционера после, когда сигнал отправился. Индикатор становится неясным.

1). Скользите крышку батареи и снимайте батареи;

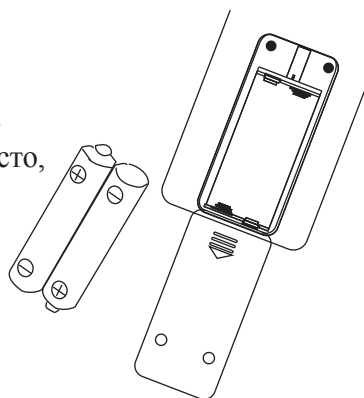
2). Не допускается ошибка полярности:

+ полярность батареи соответствует + полярности на пульте ДУ,

— полярность батареи соответствует — полярности на пульте ДУ,

3) Закрывать крышку, скользя назад, пока крышка не щелкает в место, Установить текущее время правильно;

4) Проверить, отобразится ли "до полудня 0:00".



### Внимание:

1. Не совместно использовать батарею и новую батарею.

2. Если пульт ДУ плохо работает долго, выньте батареи.

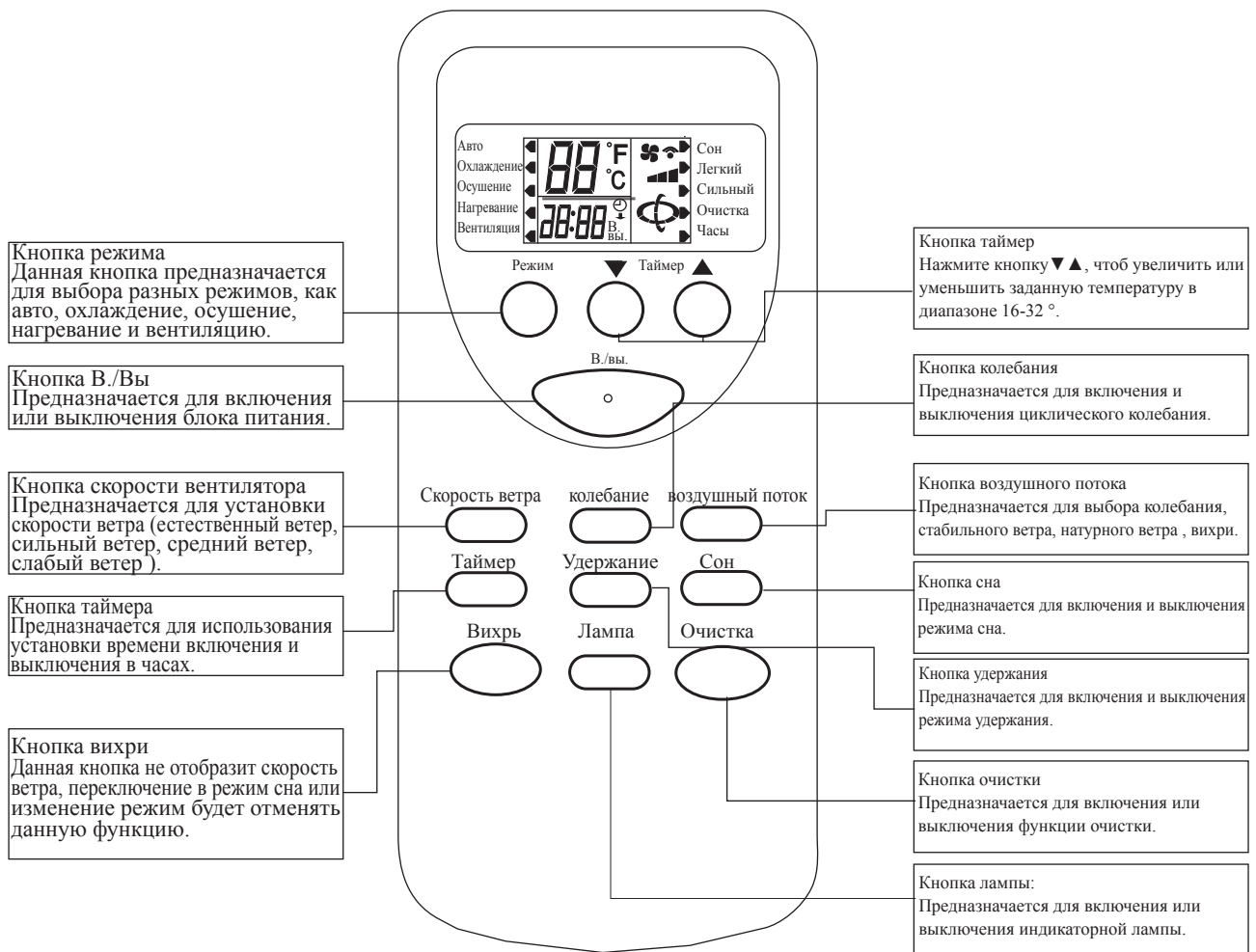
3. Сухие батареи должны соответствовать японскому промышленному стандарту или стандарту Международной Электротехнической Комиссией, срок службы составляет 6-12 месяцев при нормальных условиях. Если вышеупомянутое время превышено или батареи не соответствуют вышесказанным спецификам, утечку может произойти, и пульт ДУ не будет работать.

4. На батарее обозначен "Рекомендованный Срок службы". Фактическое время использования может быть короче рекомендованного времени.



## Пульт дистанционного управления (2)

Кнопка Колебания, кнопка ТУРБО, кнопка Лампы, кнопка воздушного потока, кнопка очистки применяются для новых специальных последних моделей вместо нормальных.



## Функциональные кнопки

Кнопка ВКЛ\ВЫКЛ : Нажмите эту кнопку на пульте ДУ, чтоб включить или выключить кондиционера в последовательности; В→Вы→В.

Когда устройство включено сначала с положения выключения в положение Включения, установка по умолчанию будет работать (заданная температура составляет 25 ° С, Внимание, скорость ветра, колебание и вентиляционные отверстия регулируются автоматически и не установлены функции индикаторной лампы, Турбо, очистки, сна, таймера, удержания). Если устройство сначала включено из положения выключения в положение Включения, рабочие условия не изменяют. Система будет отменить установки индикатора, очистки, сна, турбо, таймера рабочего Режим.

Кнопка Режим: Нажмите эту кнопку, чтобы выбрать режим в последовательности: авто→нагревание→вентиляция→авто.

Кнопка ▼ : В Режиме осушения, авто, нажатие этой кнопки не может изменить температуру. В другом режиме, нажмите эту кнопку однажды, и температура уменьшится на 1 ° С в последовательности: 32°C→31 °C→...16°C→17°C.

Кнопка ▼ : В Режиме осушения, авто, нажатие этой кнопки не может изменить температуру. В другом Режиме, нажмите эту кнопку однажды, и температура увеличится на 1 °С в последовательности: 16°С →17°С→ →•••→31°С→32°С .

Кнопка Скорости вентилятора: скорость ветра по умолчанию является автоматическим режимом ветра при первом включении кондиционера. Пульт ДУ не работает при нажатии этой кнопки, поэтому скорость ветра не может быть регулируема при низкой скорости в режиме осушения. В другом режиме, нажмите эту кнопку, чтобы изменять режим в последовательности: автоматический -\* высокая скорость – средняя скорость-\* низкая скорость - "-автоматический .

Кнопка Колебания: В режиме осушения, режим колебания находится в устойчивом режиме ветра без изменения. В другом режиме, нажмите эту кнопку, чтобы изменять режим в последовательности: колебание →устойчивый ветер→естественный ветер→колебание.

Кнопка воздушного потока: поток воздуха по умолчанию находится в режиме колебания при первом включении, нажмите эту кнопку, чтобы изменять режим в последовательности: колебание - остановка - колебание.

Кнопка ТАЙМЕРА: режим по умолчанию не выбран любой режим, нажмите эту кнопку, чтобы установить время таймера. Порядок переключения: 1Ч→2Ч→... 24Ч→отменить→1Ч. Нажмите эту кнопку, чтобы установить время запуска в положении выключения, время выключения в положении Включения. После установки таймера, в заданное время кондиционер будет включиться или выключиться, пока заданное время не отменено. Нажатие кнопки Режим в режиме таймера не может отменить функцию таймера, который будет установлен другими кнопками.

Кнопка удержание: положение по умолчанию составляет не удерживать, нажмите эту кнопку, чтобы выбрать режимы в последовательности: :

Кнопка удержание→отменить кнопку удержания →Кнопка удержания ; В режиме удержания, все кнопки на пульте ДУ не могут работать, кроме кнопки удержания. (Примечание: В режиме удержания пульт ДУ и операционная панель заблокированы, нажмите эту кнопку снова, они будут разблокированы. Для Сплит- кондиционера, эта кнопка только используется как кнопка удержания, а не срочные кнопки, при этом панель работает.)

Кнопка СНА: Нажмите эту кнопку, чтобы изменять режим в последовательности: сон → отменить сон → сон.

Функция сна не может быть отменена при изменении режима. Нажмите эту кнопку, чтобы установить режим сна, скорость ветра будет автоматически переключиться в режим низкой скорости, скорость ветра регулируется кнопкой скорости ветра (кроме в режиме осушения).

Кнопка ТУРБО: положение по умолчанию для контроля не какое-либо турбо, эта кнопка не работает в автоматическом режиме, режиме осушения и режиме вентиляции (при этом не будет отображаться любое содержание и не отправляются любые коды). Нажатие другой кнопки в другом режиме может включить или выключить эту функцию. Скорость ветра не отобразится в турбо режиме, и эта функция будет отменена при изменении режима и входе в режим сна.

Кнопка ЛАМПЫ: положение по умолчанию не находится ни в каком положении, нажмите эту кнопку, чтобы выбрать режим в последовательности:

Кнопка ЛАМПЫ ... отменить Кнопку ЛАМПЫ → Кнопка ЛАМПЫ; В режиме индикаторной лампы, нажатие кнопки режима не может отменить показ кнопки ЛАМПЫ.

Кнопка очистки : положение по умолчанию не находится ни в каком положении очистки, нажмите эту кнопку, чтобы в следующей последовательности:

Очистка→отменить очистку→очистка; В режиме очистки, нажатие этой кнопки не может отменить функцию очистки. Нажатие этой кнопки при выключении пульта ДУ, режим изменяется в последовательности : Очистка→отменить очистку→очистка; Когда Вы остановили устройство и включили функцию очистки, кроме ветра, устойчивое колебание и скорости колебания воздушного потока не могут быть регулируемыми.

#### 4. Замечание по использованию пульта ДУ

- ① Не положить пульт ДУ рядом с горячим источником, как нагреватель, печь и т.д.
- ② Не повергать под воздействием прямого солнечного излучения.
- ③ Осторожно держите, избегайте повреждения из-за падения.
- ④ Не помещать любое препятствие между приемником сигнала и пультом ДУ иначе это может помешать отправить и получить сигнал.
- ⑤ Не распылять воду или другую жидкость на пульт ДУ.
- ⑥ Не помещать острые предметы на пульт ДУ.

**Внимание:** Когда дистанционное управление является бездействующим, пожалуйста, замените батарею; Если неисправность не может быть устранена, пожалуйста, возьмите срочные методы операции, чтобы повторно начать переменный ток.

#### 5. Замена батареи в пульте ДУ

Если следующее условие появляется, которые означают, что батареи были разряжены, пожалуйста, выньте из старых батарей и замените новым.

- ① После посылки сигнала, кондиционер не может послать звук .
- ② Экран не ясен

А, Удалите заднюю крышку, выньте старые батареи.

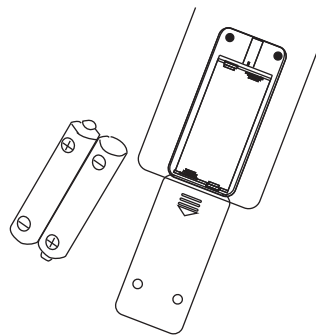
В, Замените батареи, пожалуйста, соблюдайте полярности "+" и "-" на батареях.

С, Закройте заднюю крышку и установите текущее время.

Д, Удостоверьтесь, указывает ли это утра 0:00 или нет.

#### **Внимание:**

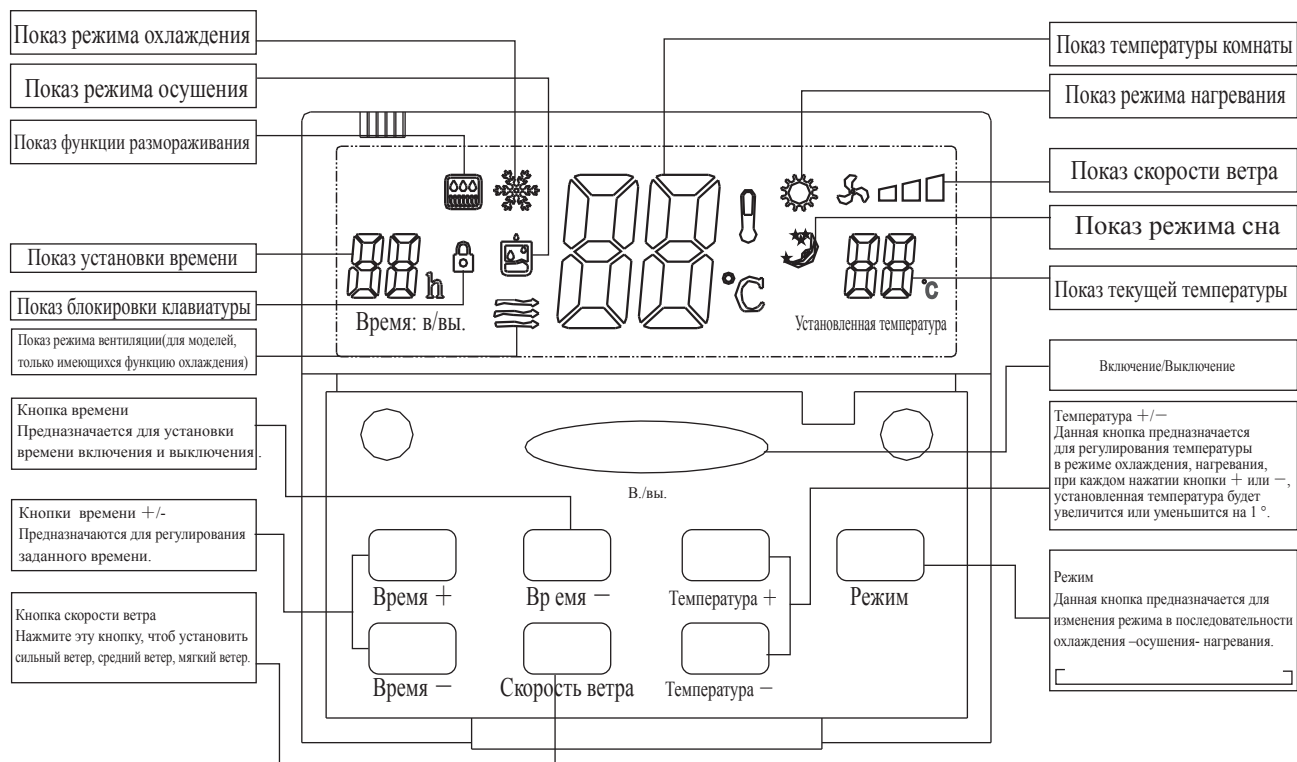
1. Новая и старая батареи не могут использоваться вместе.
2. Если пульт ДУ не работает эффективно долго, пожалуйста, выньте батареи.
3. Сухие батареи должны соответствовать японскому промышленному стандарту или стандарту Международной Электротехнической Комиссией , срок службы составляет 6-12 месяцев при нормальных условиях. Если вышеупомянутое время превышено или батареи не соответствуют вышесказанным спецификам, утечку может произойти, и пульт ДУ не будет работать.
4. На батареи обозначен "Рекомендованный Срок службы". Фактическое время использования может быть короче рекомендованного времени.



Обратить внимание на полярности "+" и "-"

# ОПИСАНИЕ ФУНКЦИЙ ПУЛЬТА УПРАВЛЕНИЯ

## Пульт управления(1)



### Внимание:

1. Не касайтесь кнопкой гвоздем или другими острыми вещами, чтобы избежать повреждения пульта Управления
2. Благодаря технической реконструкции, пульт ДУ или пульт управления могут быть изменен без предварительного сообщения

## Описание функций

1. Рабочий режим: Режим охлаждения /осушения/нагрева (вентиляции)

1) Нажмите кнопку ВКЛ\ВЫКЛ

2) Нажмите кнопку Режим, чтобы выбрать желательный режим, при выборе режиме Вентиляции компрессор прекратит работу.

3) Нажмите кнопку температуры + / -, чтобы установить желательную температуру.

Температура установлена в пределе: 18°C - 29°C.

4) Нажать кнопку вентилятора, чтобы выбрать желательную высокую скорость, среднюю скорость или низкая скорость Вентилятора.

Вентилятор работает только при низкой скорости в режиме осушения.

5) Нажать кнопку ВКЛ\ВЫКЛ снова, чтобы остановиться.

Чтобы защищать кондиционер от немедленного пуска после остановки, функция задержания будет задерживать пуск кондиционера на 3 минут прежде после автоматического Включения.

### Внимание:

Когда температура среды - меньше 21 °C или больше 43°C, не использоваться режимом охлаждения.

Когда температура среды - меньше -7°C или больше 24°C, не использоваться режимом нагрева.

Когда внутренняя температура - меньше 18°C, не использоваться режим осушения.

### 2. Установка времени операции

**Установка времени выключения:** Установите время выключения, и кондиционер автоматически остановится в заданное время .

1) Когда кондиционер эксплуатируется, нажмите кнопку установки времени, и кондиционер будет войти в режим выключения, индикаторные лампы режим “Установка времени выключения” и “установка времени” загораются .

2) Нажмите кнопку + или -, чтобы установить желательное время . Диапазон установки: С 1 до 12 часов.

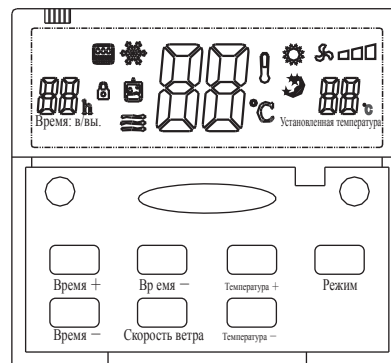
Зеленые индикаторы на дисплее отобразят время выключения, то есть, данное время представляет собой остающееся время для выключения. Каждый час выключится одна зеленая индикатор, и остающиеся индикаторы отобразят остающееся время.

3) Чтобы отменять установку, нажмите кнопку установки снова. В режиме ожидания, только функция времени выключения может быть установлено.

Включение таймера: после установки времени включения и выключения кондиционера, кондиционер будет автоматически включиться в заданное время.

1). Когда кондиционер находится в режиме ожидания, нажмите кнопку таймера, кондиционер будет войти в режим выключения таймера, индикаторы “включение таймера”, “выключение таймера” загораются.

2). Нажмите кнопку +/-, чтобы установить желательное время. Время начала может быть установлено в пределе 1-12 часов. Зеленая индикаторная лампа в зоне дисплея будет показывать время включения, это значит, время остающееся до запуска.



Каждый час выключится одна зеленый индикатор, и остающиеся индикаторы отобразят остающееся время.

3) Чтобы отменить установку, нажмите кнопку установки снова. В режиме ожидания, только функция времени выключения может быть установлено.

3. Функция режима нагревания

#### **Теория и Производительность**

1) Кондиционер поглощает тепло из наружного воздуха и передает тепло в комнату, чтобы нагреть внутренний воздух.

В соответствии с теорией нагревания по теплomu удару, производительность нагревания зависит от температуры наружного воздуха.

2) Эта система циркуляционного нагревания повысит температуру комнаты быстро.

3) Когда наружная температура низка, другие нагревательные устройства могут использоваться вместе.

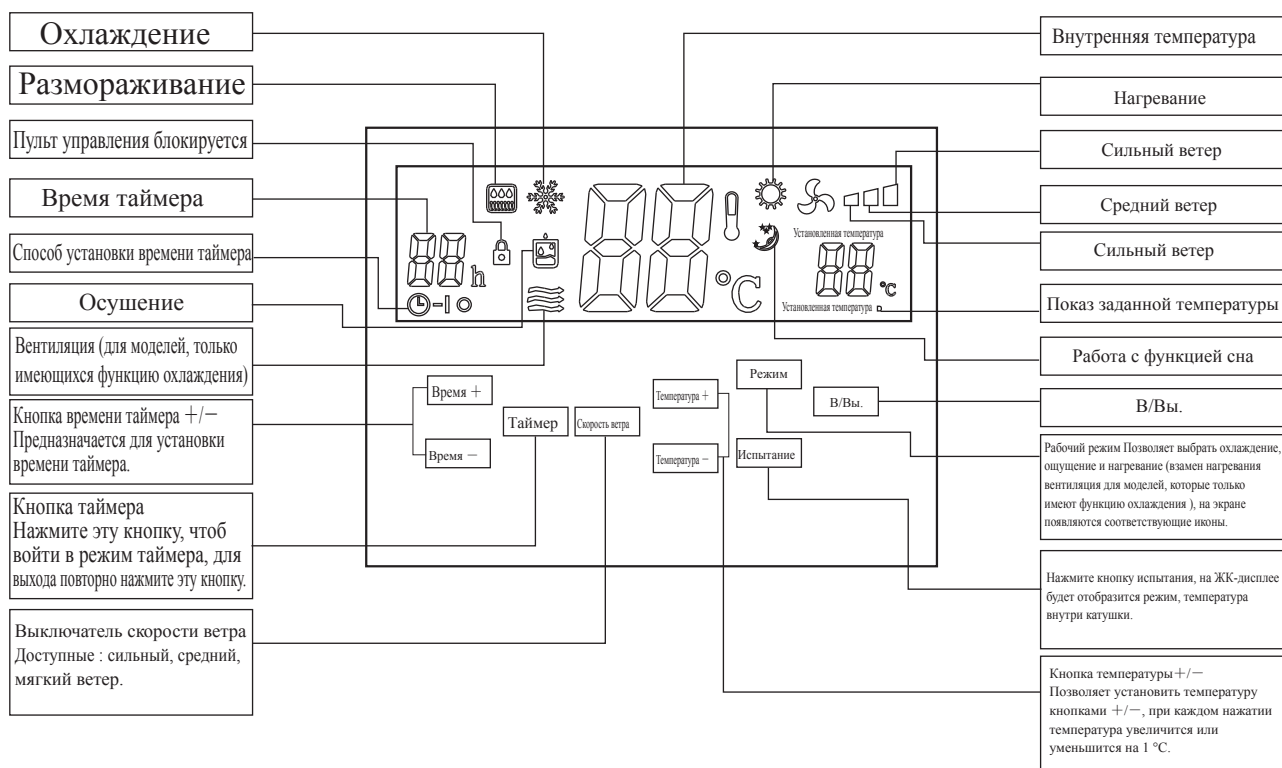
#### **Размораживание**

Когда наружная температура низка, и влажность высока, наружный теплообменник будет заморозить. Мороз понизит эффективность нагревания. При этом автоматически работает функция замораживания, и процесс размораживания продолжается приблизительно 5-10 минут.

1) Вентиляторы внутреннего и наружного блоков остановятся, и (зеленая) лампа медленно мигает в процессе размораживания.

2) Выпуск пара из наружного блока в процессе размораживания нормален.

3) После размораживания, блок возвращается в режим нагревания.



### Внимание:

1. Не обращайтесь с кнопкой с гвоздем или другими острыми вещами, чтобы избежать повреждения панели управления.
2. Благодаря технической реконструкции, панель управления или пульт ДУ могут быть изменены предварительного сообщения.

### Описание функций:

1. Функциональные кнопки: В панели управления всего 9 кнопок, и их функции определяются следующим образом:
  - a. Кнопка "ВКЛ\ВЫКЛ". В режиме эксплуатации нажмите эту кнопку, чтобы выключить блок питания; В режиме ожидания, нажмите эту кнопку, чтобы включить блок питания;
  - b. Кнопка "РЕЖИМА". кнопка используется как кнопку "РЕЖИМА" на пульте ДУ;
  - c. Кнопка "СКОРОСТИ" кнопка работает как кнопку "СКОРОСТИ" на пульте ДУ;
  - d. "УСТАНОВКА ВРЕМЕНИ" кнопка работает как кнопку "УСТАНОВКА ВРЕМЕНИ" на пульте ДУ;
  - e. Нажать кнопку "ВРЕМЯ +" и "ВРЕМЯ-" , чтобы регулировать время. В режиме установки времени, нажмите кнопку "ВРЕМЯ +" однажды, время отобразится на ЖК дисплее, при каждом нажатии время увеличится на один час; когда время увеличивается в 12 часов, время остается на этом значении. Нажмите кнопку "ВРЕМЯ-" , при каждом нажатии время уменьшится на один час; Когда время уменьшается в 1 час, и время останется на данном значении.
  - f. Кнопка "испытание": Независимо от того, что устройство эксплуатируется или в режиме ожидания, нажимать кнопку, на ЖК дисплее отобразятся модель и температура внутренней катушки вместо режима установки времени или установленного времени. Кроме того, кнопка "испытания" имеет другую функцию. Нажмите эту кнопку и блок питания выключится, главная панель контроллера проводов начнет производить самопроверку, и результат проверки отобразится на ЖК дисплее, зуммер будет издать 3 звука. Отображение и самопроверка будет закончиться через 2 минуты.



2. (Красная) индикаторная лампа: индикаторная лампа блока питания установлена на главной панели контроллера проводов.

Когда система включена, красная индикаторная лампа будет загораться. Когда система эксплуатируется неправильно, индикаторная лампа мигает и издает тревогу, тревога будет выключиться после выключения системы.

3. Терминал приема: Этот терминал используется для приема сигнала от инфракрасного пульта ДУ.

4. Зуммер: зуммер произнесет три звука, когда устройство включится, гудит 2 раза при нажатии кнопок "ВРЕМЯ +" и "ВРЕМЯ-" одновременно. Когда приемник принимает другой сигнал, зуммер только произносит 1 звука.



# ПОДГОТОВКА ПЕРЕД УСТАНОВКОЙ

## Выбор монтажного места

### 1. Внутренний блок

- 1) Блок должен быть установлен в месте, где воздушный поток может распространяться в каждом угле комнаты.
- 2) Воздухозаборные и воздуховыпускные отверстия внутреннего блока не должны быть заблокированы, или находиться рядом с горячим, влажным воздухом.
- 3) Избегайте концентрации масляного дыма, и пара.
- 4) Не установите внутренний блок в месте, где воспламеняющийся газ может генерироваться, втекать, пребывать или утекать.
- 5) Избегайте мест, где высокая частота (как высокочастотную сварочную машину) может генерироваться.
- 6) Избегайте мест, где воздуховыпускное отверстие направляет на пожарную тревогу.
- 7) Избегайте мест, где кислотная жидкость часто используется.
- 8) Габариты показаны на "Рис.1 (а)".

### 2. Наружный блок:

Рис.1(а)

Рис.1(b) . 16.

- 1) Избегайте прямой освещенный солнцем (если этого нельзя избежать, пожалуйста установите средства обслуживания освещенного солнцем доказательства предотвратить это.)
- 2) Шум, генерироваться набором блок не должен затронуть соседние области.
- 3) Соедините электропитание, чтобы облегчить внутренние и наружные блок.
- 4) Не установите это в местах, где воспламеняющийся газ может произвести, поток или пребывание.
- 5) Удостоверьтесь, что выпуск конденсационной воды не влияет на соседние места и прохожих.
- 6) Установка удовлетворяет требованиям, приведенным на Рис.1 (b) ".

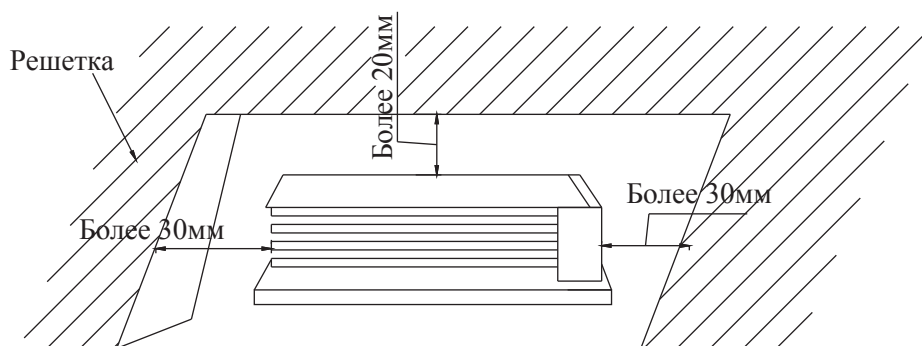


Рис.1 (а)

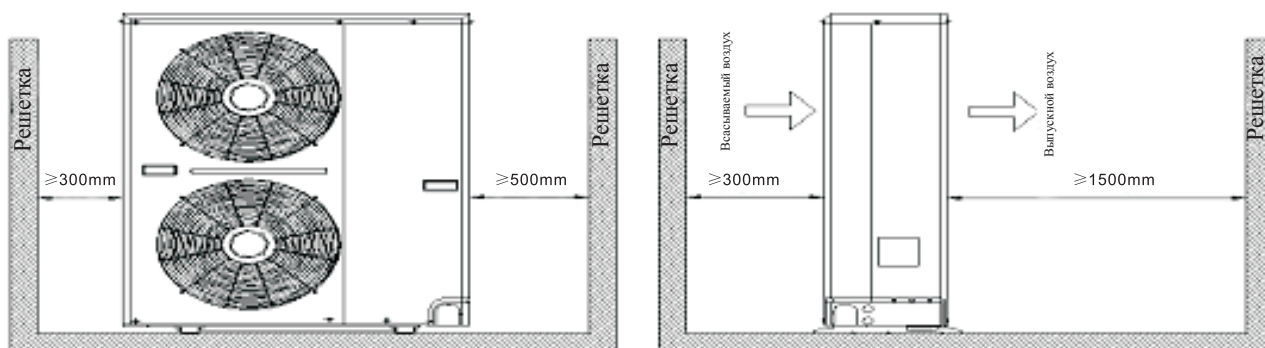


Рис.1 (b)

## Подготовка монтажного фундамента

Подготовьте фундамент согласно монтажному обстоятельству и габаритам. Обычно применяются следующие виды фундамента:

### 1. Наружный блок

#### 1) Бетонный фундамент

Этот фундамент создан бетоном, который имеет прекрасный антивибрационный эффект, следующие факторы должны быть рассчитаны.

a. Поверхность бетонного фундамента должна быть шероховатой, надежной и плоской. Несущая сила должна превысить 2 раза веса блока.

b. Выполните следующие работы при строительстве платформы бетонного фундамента: вставьте резьбовую арматуру ( диаметр превысит  $\geq \phi 9,5$  мм), оставьте пространство 10 сантиметров, арматуры должны быть расположены в 2 этаже.

c. При подготовке бетонного фундамента на бетонном полу, оставьте поверхность грубой до строительства, вливайте воду после очистки, а затем строить бетонный фундамент.

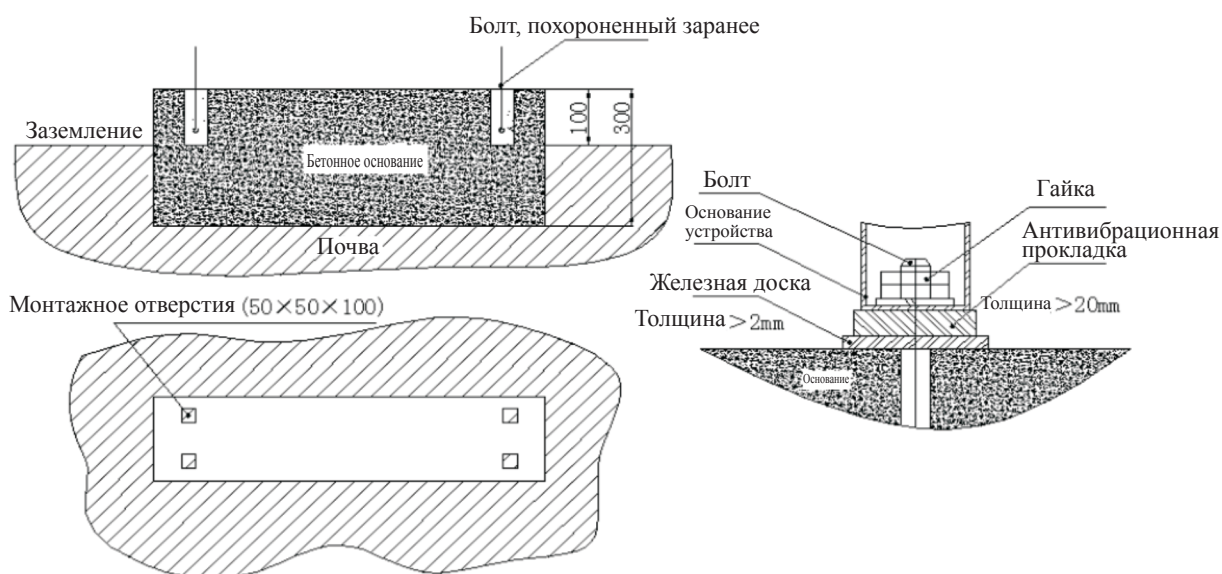
d. Конкретное соотношение бетонного фундамента составляет 1:2:4, и вставлять болт с регулируемым диаметром. Поверхность фундамента должна выправленной после завершения работы.

e. Поверхность бетонного фундамента должна быть разработана влагоизоляционной технологией, дренажная канава должна быть установлена вокруг бетонной платформы, градус дренажной канавы должен превысить  $\geq 0,5^\circ$ , дренажная канава должна быть установлена перед устьем.

f. Установить кондиционер после полного осушения бетонной платформы и бетона.

g. Основание кондиционер должно отделяться от фундамента с антивибрационной прокладкой, чтоб понизить шум, вибрацию, гарантировать тихой пуск, это препятствует передаче вибрации и шума в окружающее помещение.

h. Чтобы избежать искажения, повреждения, кондиционер должен быть строго ограничен.



**Внимание :**

- 1) Расстояние между вершиной бетонного фундамента и основанием – 100мм.
- 2) Высота бетонного фундамента должна превысить  $\geq 300$ мм.
- 3) Бетонный фундамента должен быть ровным, и градиент уровня 0.1.
- 2) Опора должна быть сделана из швеллерной стали, угольной стали, двутавровой стали, фиксируется расширительным болтом.

**Внимание :** поверхность поддержки должна быть достаточно прочной, чтобы выдержать вес блока, и не допускаются Вибрация и шумы, чтобы избежать эксплуатационного шума, вызванного вибрацией .

2. Внутренний блок

Пожалуйста, смотри Рис. 3:

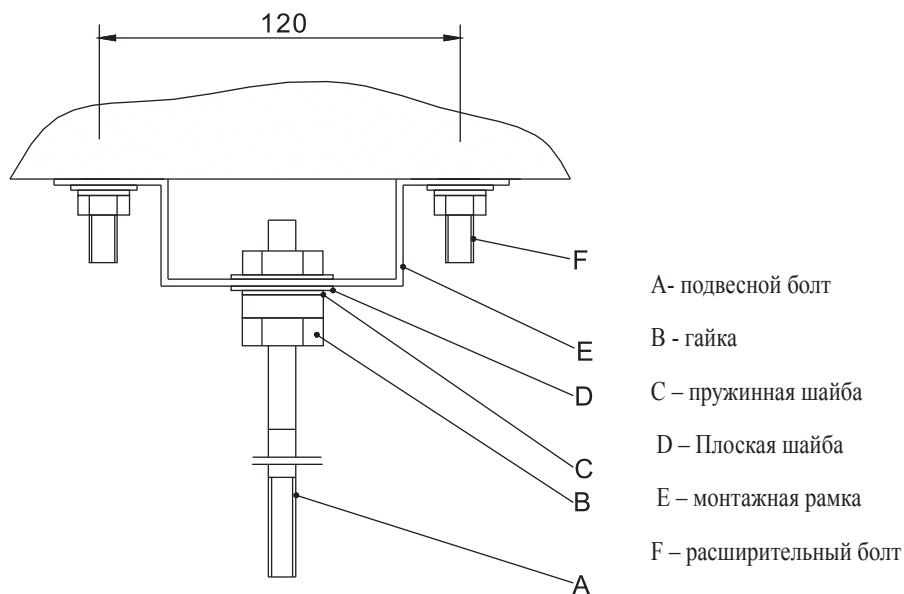
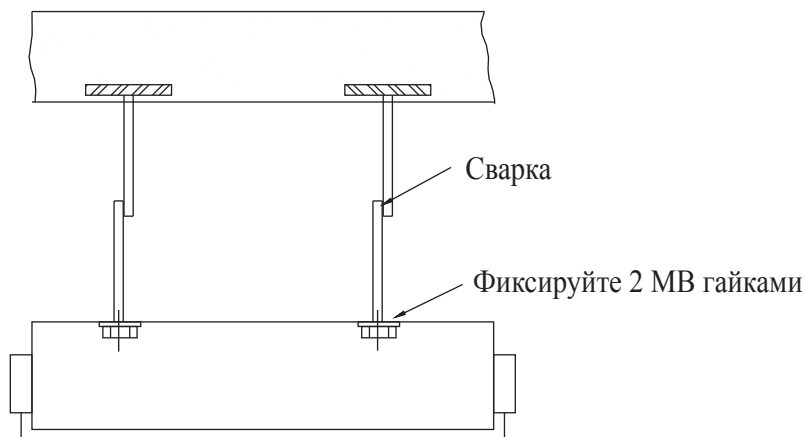


Рис. 3

Если это невозможно, следующий метод может использоваться, как показано в Рис . 4 - Рис . 5 :



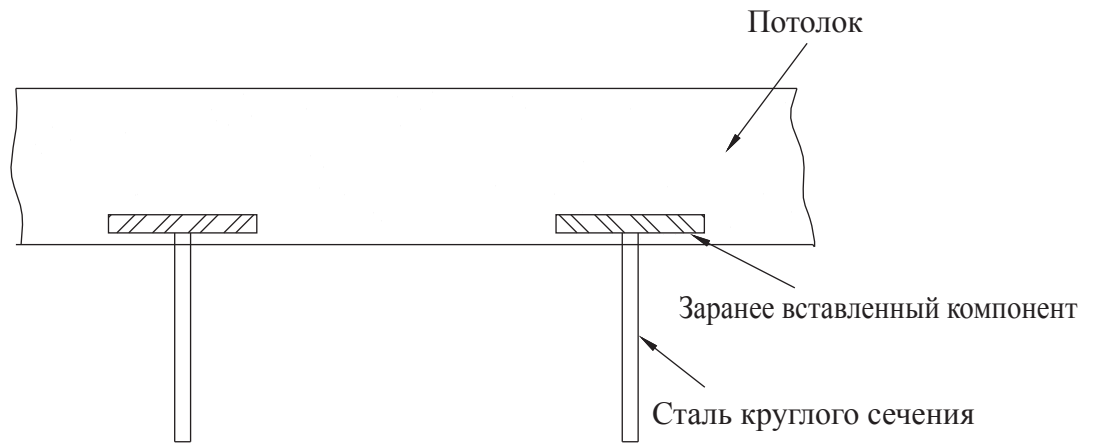


Рис. 5

**Внимание :** после монтажа заранее вставленный компонент, антикоррозийная краска должна быть нанесена на поверхности 1 или 2 раза перед использованием.

### Проверка при распаковке

Полный осмотр должен быть выполнен перед установкой кондиционера согласно следующей процедуре:

1. Внешний вид оборудования и упаковка не должны быть повреждены.
2. После распаковки проверьте название оборудования, спецификации и модели , руководство, качественное свидетельство; Проверьте арматуру согласно упаковочному листу.
3. Проверьте, если вращающаяся часть издает звук, появляются неправильное явление, как столкновение, трение.
4. Проверьте, убедитесь, газовое давление нормально.
5. Проверьте оборудование согласно таблице,

Таблица 1.

Наименование проекта	Содержание	Наименование проекта	Проверочное содержание
Проверка устройства	<ol style="list-style-type: none"> <li>1. Не допускается задиры, повреждение поверхности корпуса .</li> <li>2. Соединение трубы должно быть правильно.</li> <li>3. Манометр должен работать подходящим образом.</li> <li>4. Проверьте, убедитесь, что арматура полна.</li> <li>5. Проверьте, не допускается утечка хладагента.</li> </ol>	Проверка двигателя вентилятора	<ol style="list-style-type: none"> <li>1. Соответствует ли двигатель заказу.</li> <li>2. Установлено ли заземления.</li> <li>3. Убедитесь, что соединение двигателя прочно.</li> </ol>
Проверка электрической части	<ol style="list-style-type: none"> <li>1. Пульт управления должен работать подходящим образом.</li> <li>2. Соединение компонентов на пульте управления не должны быть ослаблены.</li> <li>3. Контакт должен работать подходящим образом.</li> <li>4. Заземление должно быть прочно.</li> </ol>	Проверка вентилятора	Не допускается неисправность или повреждение вентилятора

6. Производите проверку согласно таблице 2:

Осмотр при распаковке кондиционера

Таблица 2

название проекта		Модель, Спецификация		
Описание оборудования				
Проверка оборудования	1. Упаковка			
	2. Обработка блок			
	3. Части			
	4. Другой			
Осмотр на технических документах	1. Упаковочный лист		Копии	экземпляров
	2. качественное свидетельство		Копии	экземпляров
	3. Руководство пользователя		Копии	экземпляров
	4. Рисунок		Копии	экземпляров
	5. Другой		Копии	экземпляров
Проблема и обработка				
Инспектор			Дата	Месяца
			Года	

### Проверка электропитания

1. Кабель электропитания, гнезда питания и протектор от утечки должны быть проверены перед монтажом устройства, убедитесь, что они отвечают эксплуатационным требованиям кондиционера.
2. Измерьте напряжение электропитания при эксплуатации кондиционера, убедитесь, что напряжение находится в допустимом пределе (1 198-242V50Hz 342-418V50Hz 3).

**Внимание :** электропитание кондиционера требует эффективного протектора от утечки, и шнур питания должен отвечать требованию питания. Иначе, специальный персонал может отказаться установить кондиционера.

# УСТАНОВКА КОНДИЦИОНИРА

## Подъем оборудования

Каждый кондиционер прошел строгие испытания перед отправкой, чтобы гарантировать качество и характеристики кондиционера. Внимательно установить, избегать повреждения контрольной системы и трубы.

При установке внутреннего блока или наружного блока надо рассчитывать на различие между левой стороной и правой стороной. Когда внутренний блок или наружный блок слишком велик, или монтажное пространство слишком маленький, при выборе подъемного оборудования надо рассчитывать на этот фактор.

1. Градиент наружного блока не должен превышать 20;
2. Помещать мягкие материалы между веревками в течение подъема во избежание повреждения кондиционера ;
3. Будьте осторожным при перевозке и подъеме оборудования, сила в каждом пункте подъема должна быть однородная .

Следующие способы для вашей ссылки :

1. Ручной подъем, подъем грузоподъемником;
2. Поместите круглые деревья (или трубы) под кондиционером для продвижения руками рабочих.

Фиксация кондиционера

Следующие работы должны быть выполнены после подъема оборудования:

1. Регулирование уровня градиента блока на основании после подъема. Погрешность  $\leq 0,1\%$ .
2. Фиксировать блок после того, как блок находится в надлежащем уровне, и сила на каждой точке установки, должна быть однородна.

## Соединение и установка труб хладагента наружного блока и внешнего блока

1. Осмотр труб:

Осмотр труб должен быть выполнен, и следующие требования должны быть удовлетворены перед соединением трубы.

- 1) Внутренняя сторона трубы должна быть чистой без мути.
- 2) Выходы в обоих концах и гайки должны быть выполнены без дефектов.

2. Соединение труб

При подключении трубы к внутреннему блоку, операция должна быть быстрой. В случае, если установка производится на месте, время соединения 2 трубы не должно превышать 5 минут.

- 1), При сварке соединителя , эти две трубы должны быть располагаться в одном центре . Потом наденьте гайку и взвинтите. Наконец, завинчивать винты гаечным ключом. См . Рис . 6.

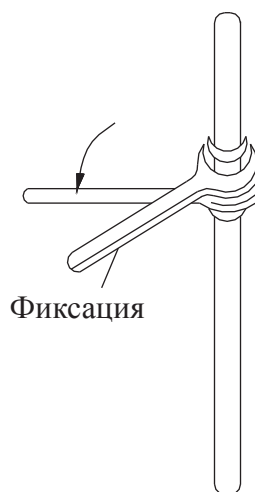


Рис. 6

**Внимание:**

Два гаечного ключа должны использоваться. Один нормальный гаечный ключ,  
Один гаечный ключ крутящего момента.

При соединении медной трубы корректируйте ключ крутящего момента согласно параметрам крутящего момента, приведенным в следующей таблице.

Таблица 3

Труба диаметра $4 >$ (мм)	Сила крутящего момента (кгс/м)
6.35	1.4~1.7
9.52	1.4~1.7
12.7	4.8~6.2
15.88	4.8~6.2
19.05	6.9~9.9

2) Проход через стену:

Когда трубы наружных и внутренних блоков должны проходить через стену, рукав должен использоваться для этого, чтобы защитить трубу и кабели, как показано на рисунке 7.

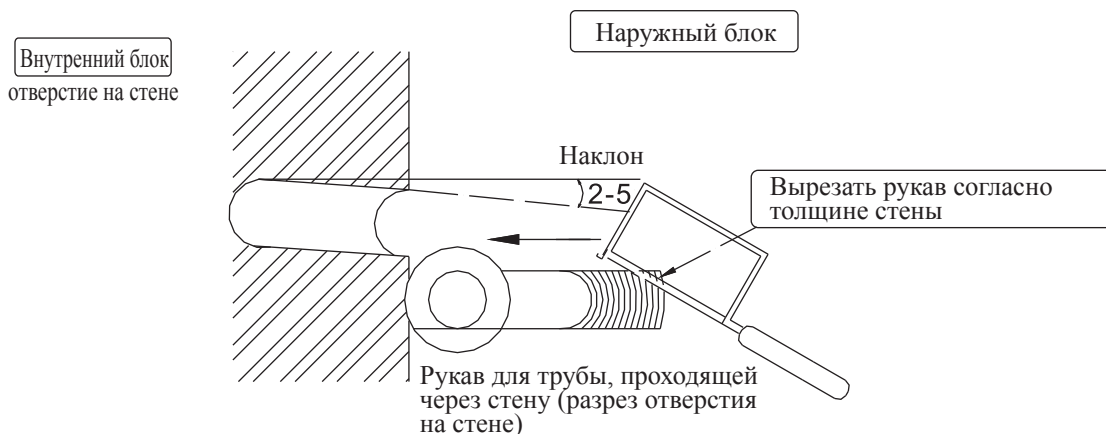


Рис. 7

3) Выпускать воздух в соединительной трубе и трубе внутреннего блока, обнаружить утечки:

После того, как трубы внутреннего блока установлены, наполнять трубы и внутренний блок азотом (N<sub>2</sub>) в течение 24 часов, давление 2.4-3.0МПа (абсолютное давление), количество изменения давления не меньше 0.03МПа; Используя пены мыла, обнаружить утечки в соединении и сваривании. Если никакой утечки не обнаружили, выпускайте азот. После перекачки вакуума при давлении - 130 Па(абсолютное давление) и держать давление в течение 24 часов, значение изменения давления не больше 0.03МПа, затем открывать клапан оборудования.

$$R = \left( \begin{array}{l} \text{Длина трубы} \\ \text{жидкости (м):} \\ \text{диа.: } \phi 22.2 \end{array} \right) \times 0.36 \text{КГ} + \left( \begin{array}{l} \text{Длина трубы} \\ \text{жидкости (м):} \\ \text{диа.: } \phi 19.1 \end{array} \right) \times 0.27 \text{КГ} + \left( \begin{array}{l} \text{Длина трубы} \\ \text{жидкости (м):} \\ \text{диа.: } \phi 15.9 \end{array} \right) \times 0.17 \text{КГ} + \left( \begin{array}{l} \text{Длина трубы} \\ \text{жидкости (м):} \\ \text{диа.: } \phi 12.7 \end{array} \right) \times 0.10 \text{КГ} + \left( \begin{array}{l} \text{Длина трубы} \\ \text{жидкости (м):} \\ \text{диа.: } \phi 9.5 \end{array} \right) \times 0.05 \text{КГ} + \left( \begin{array}{l} \text{Длина трубы} \\ \text{жидкости (м):} \\ \text{диа.: } \phi 6.4 \end{array} \right) \times 0.025 \text{КГ}$$

**Внимание :** 30-граммовый хладагент был заполнен в наружном блоке перед отправкой, чтобы облегчить воздушное истощение.

#### 4) Тепловая Изоляция:

Когда все в порядке после осмотра утечки труб и испытания на давления, слой тепловой изоляции должен быть обернут. Требование слоя для тепловой изоляции как ниже:

- ① Теплоизоляционный слой должен быть обертона туго без трещины.
- ② Толщина должна превысить 8 мм.
- ③ Внешняя поверхность теплоизоляционного слоя должна обладать высокой стойкостью к влаге, воде.
- ④ Когда кондиционер эксплуатируется для охлаждения, не допускается появление конденсата на внешней поверхности медной трубы.

### Дополнительные трубы

Из-за различных положений установки кондиционеров, дополнительная труба для различна по длине. Чтобы избежать чрезмерной длины трубы, которая может влиять на эффект охлаждения, пожалуйста выберите пригодную длину для вашей трубы согласно следующей таблице. Выберите подходящую позицию, лучше выбрать более короткую трубу.

#### 1) Оптимальное рабочее расстояние трубопровода.

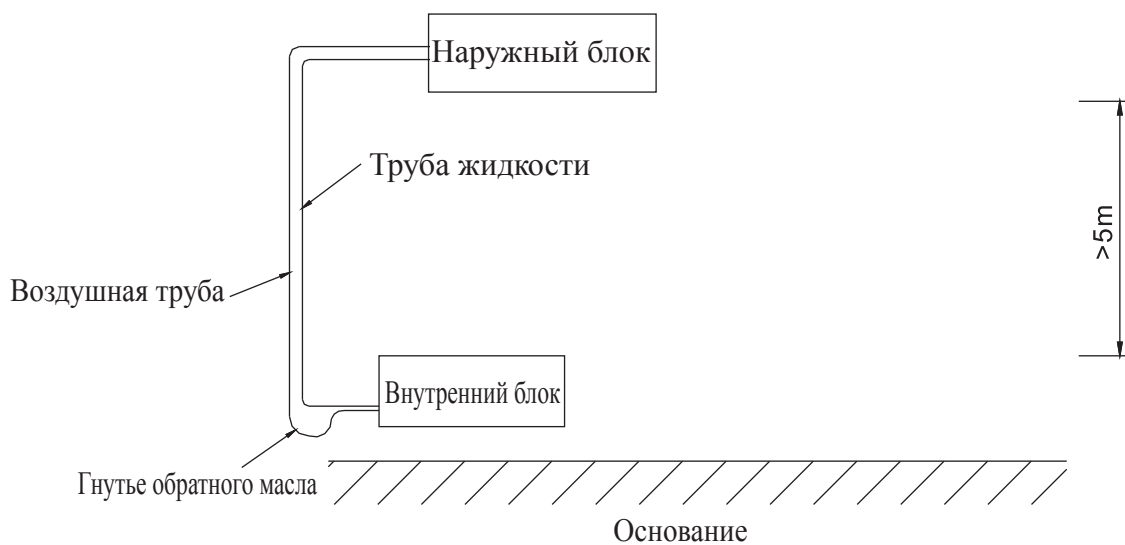
Номи. охлаждение (кВт) Значение	<2.5 кВт	2.5~3.5 кВт	3.5~5.8 кВт	5.8~7.5 кВт	7.5~12.5 кВт	>12.5кВт
Максимальная длина (м)	7	10	15	20	20	20
Максимальная высота (м)	5	8	8	10	10	10
Максимальное число гнутья (шт.)	10	10	10	10	10	10

**Внимание :** При условиях гарантии 80 % эффекта охлаждения, вышеупомянутые параметры достигнуты, рассматривая на потерю охлаждения и возвращение масла.

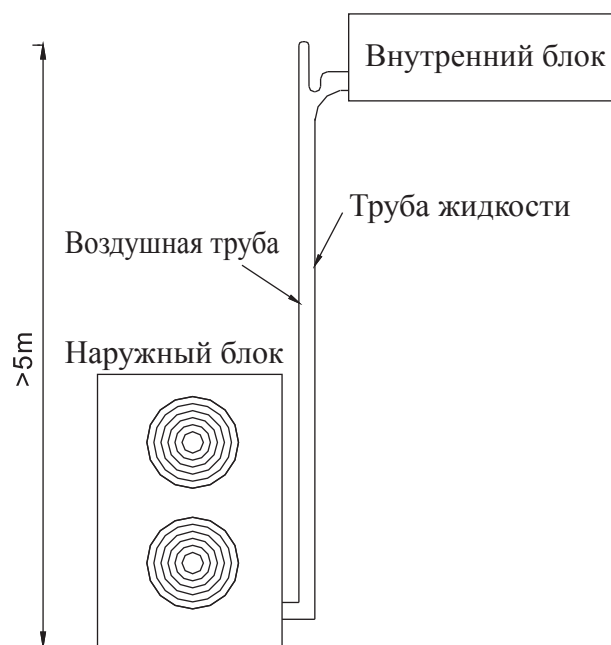


## 2) Использование гнутья обратного масла

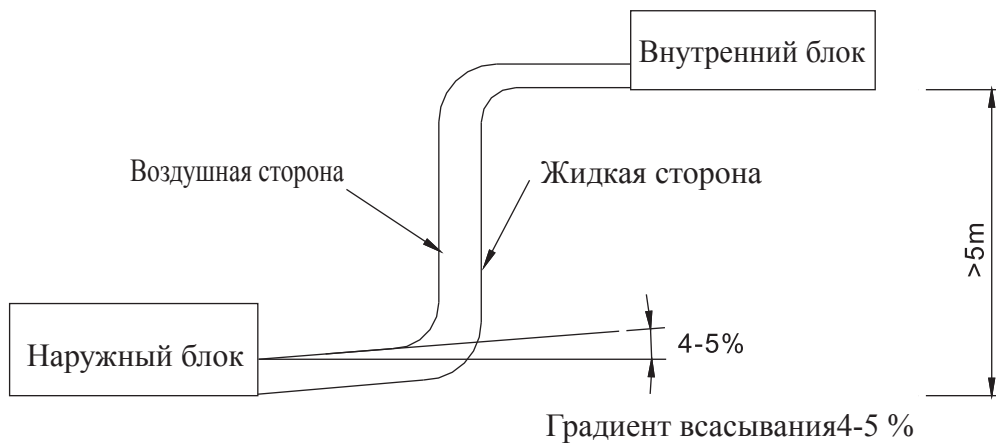
Когда различие высот между наружным блоком и внутренним блоком велико, гнутье обратного масла должен использоваться для легкого обратного масла. Для фактической операции, типичные инсталляционные методы могут использоваться, как показано в рис. 8:



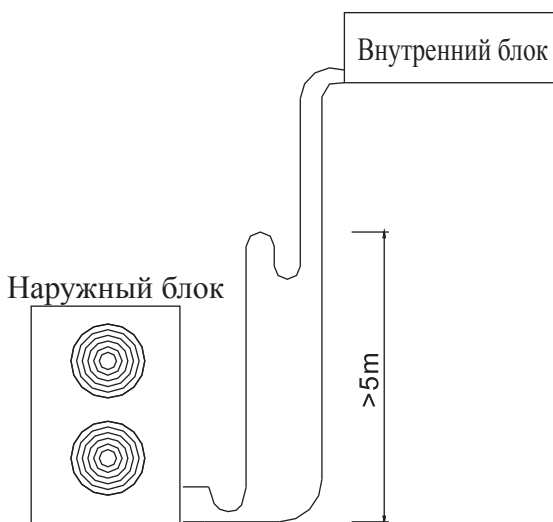
( 1 )



( 2 )



( 3 )



( 4 )

**Внимание:**

1. Радиус гнутья обратного масла должен быть как можно меньше. Одно гнутье быть установлено каждые 5 метров, как э показано на выше рисунке.
2. В этом рисунке показан один блок из многомодульной системы, результат не изменен для системы, составляющейся из более 2 внутреннего блока .
3. Добавить хладагент.

## Установка трубы конденсационной воды

Для установки трубы конденсационной воды внутреннего блока кондиционера для коммерческого назначения, следующие пункты должны быть рассчитаны:

- ① Выпускное количество конденсационной воды ;
- ② Потерь охлаждения;
- ③ Удобство при обслуживании, возможность утечки в этом месте.

А. Труба конденсационной воды может принять трубу U-поливинилхлорида или трубу оцинкованную. Рассчитывая на проблемы санитарии и ржавления, труба U-поливинилхлорида рекомендуется.

В. Требование к установке:

- 1) На наружном водосбросном отверстии надо установить неподвижный водосброс.
- 2) Градиент дренажной трубы дренажа -  $\sim 1\%$ .
- 3) Внутренняя часть трубы конденсационной воды должна быть обернута теплоизоляционной трубой или теплоизоляционным асбестом.
- 4) После завершения установки труб конденсационной воды, надо лить воду в трубу, чтоб обнаружить утечку, убедитесь, что нет любой утечки в каждом соединении, выпуск кондиционной воды производится успешно. Дробную информацию смотри рис.9 :

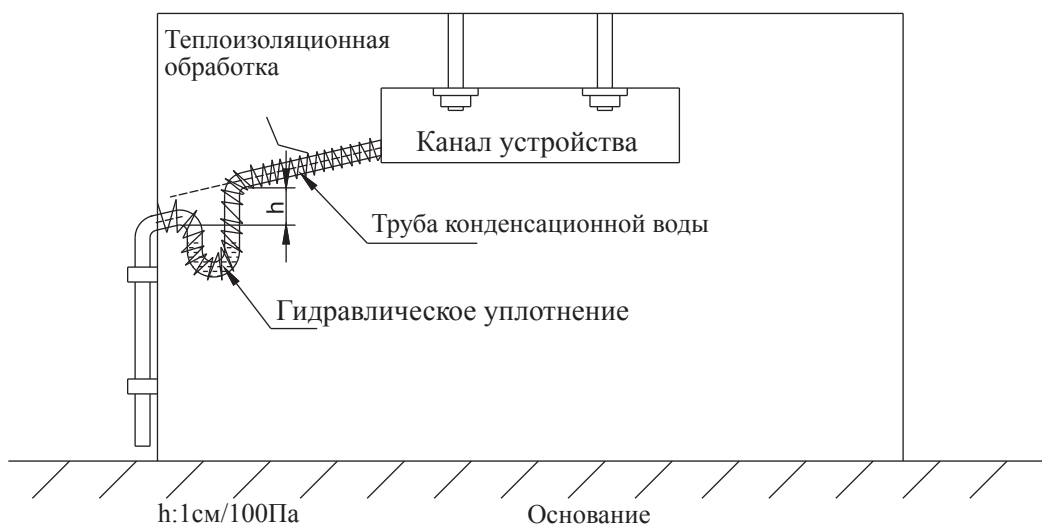


Рис 9

## Установка воздушных труб

### 1. Подготовка воздушных труб

Для того, чтобы подготовить воздушную трубу, пожалуйста, прочтите требования в части о металлической воздушной трубе Критерия GB50243-97.

### 2. Установка новых воздушных труб

1) Впускное отверстие новой воздушной трубы должно быть расположено в чистом месте без загрязнения нагаром и пыли, воздушное впускное отверстие вне комнаты должно быть установлено с задвижкой и фильтром против дождя. Рекомендуют установить клапан для регулировки расхода в секции новых воздушных труб. См. Рис . 10:

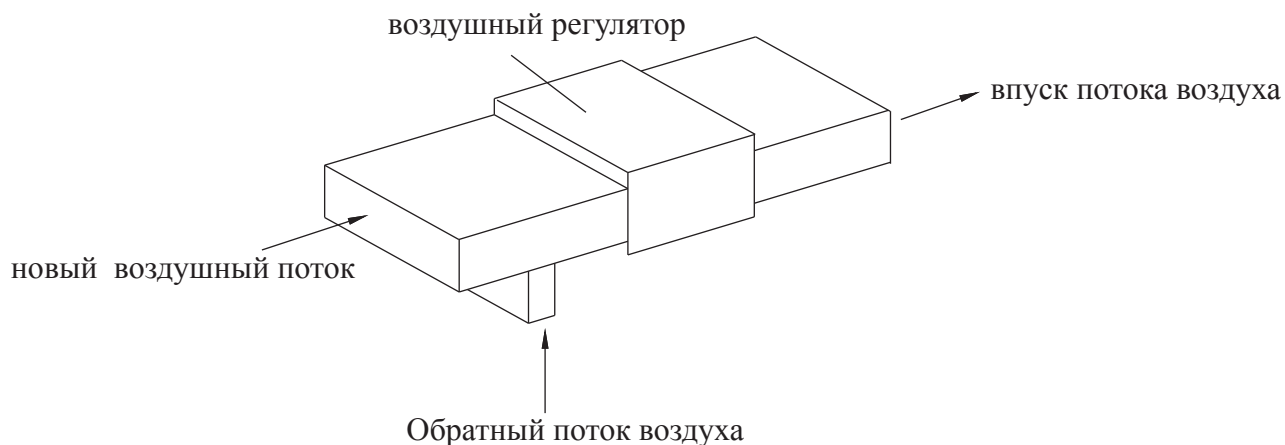


Рис. 10

### 2) Установка воздуховыпускной трубы

Прямоугольные воздуховыпускные трубы могут быть непосредственно соединены выходом внутреннего блока, общая длины трубы от воздухораспределителя меньше чем 6 м. Скорость потока в каждом выходе распределителе потока должна регулироваться, должна быть однородной, чтобы ответить требованию кондиционирования в комнате как показано в рис . 11:

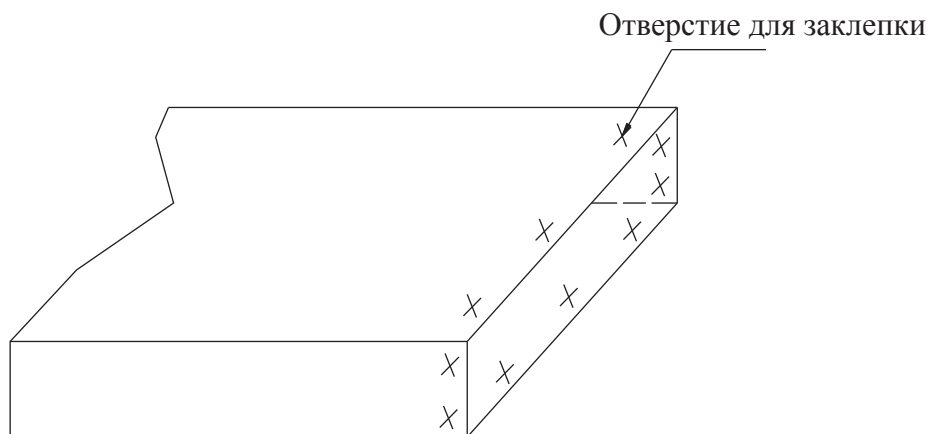
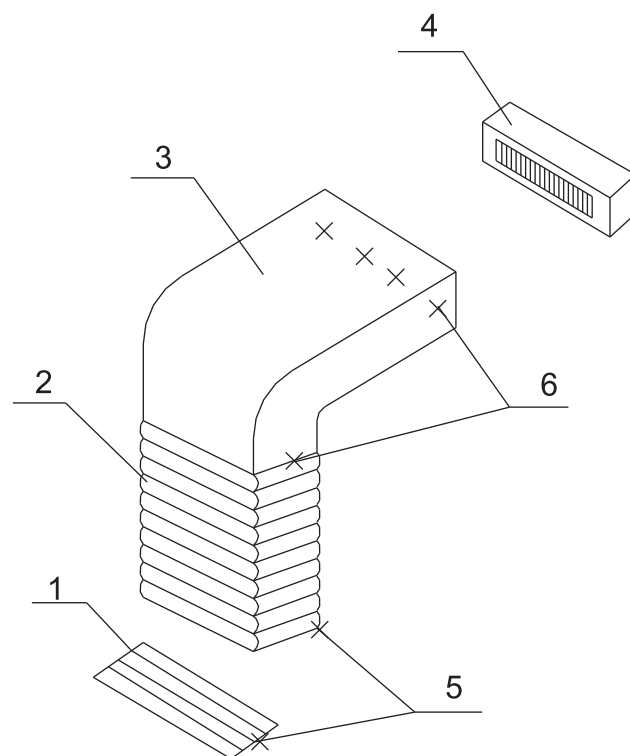


Рис. 11

### 3) Установка труб обратного воздуха

Подключить трубу обратного воздуха с заклепкой к входному отверстию, другой конец трубы обратного воздуха должен быть соединен с задвижкой. Короткая воздушная труба противопожарного холста может быть сделана и проникнута через стену с проводом в складной форме. Высота может быть регулируема согласно высоте потолка, как показано на Рис. 12:



- |                        |                             |
|------------------------|-----------------------------|
| 1 — задвижка обр. Воз. | 2—воздушная труба из холста |
| 3—труба обр. воздуха   | 4—внутренний блок           |
| 5--шуруп               | 6—заклепка                  |

Рис. 12

#### 4) Теплоизоляция воздушных труб

Теплоизоляционный слой изоляции должен быть обернут на воздуховыпускной трубе и трубе обратного воздуха. Изоляционные материалы применяют резиновые материалы и стекловату. В случае, если та стекланная вата используется, поверхность воздушной трубы должна быть очищена, затем прикрепить каучук клеем, поставляемым в комплекте трубы. В случае, если та стекланная вата используется, резиновые гвозди будут на воздушные трубы. Тогда поместите стекланную вату со слоем фольги на них и прикрепляйте резиновыми Гвоздями. Наконец. Герметизировать соединяющееся соединение туго с изоляционными лентами фольги, как показано в Рис. 13:

#### **Внимание:**

- ① Число крепежных резиновых гвоздей приведено в таблице 5:
- ② Предупреждение при нанесении изоляционного слоя: Когда производится охлаждение, абсолютно не допускается появление конденсата на внешности теплоизоляционного слоя.

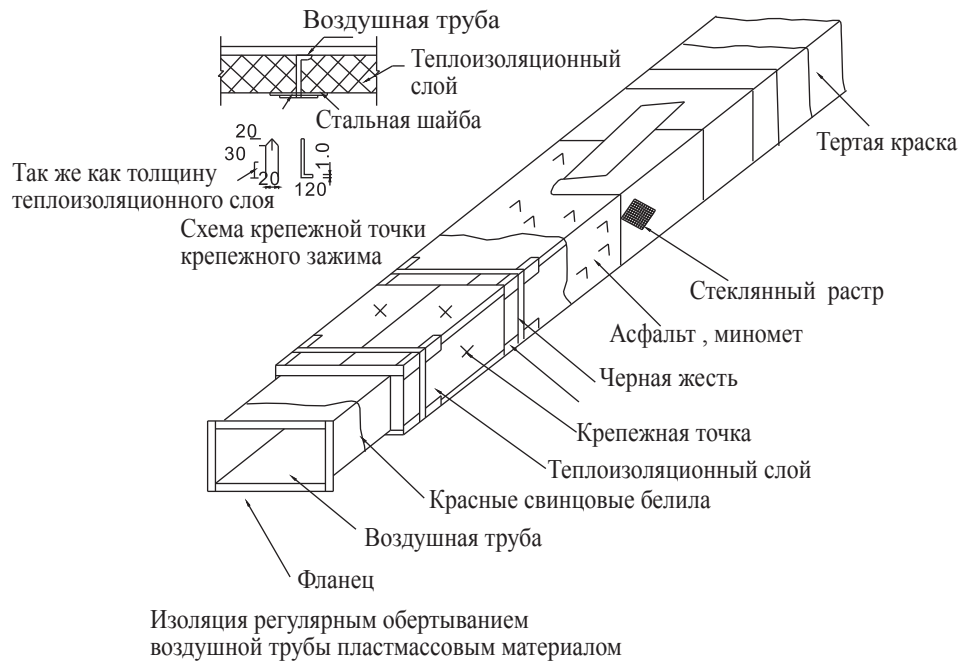


Рис. 13

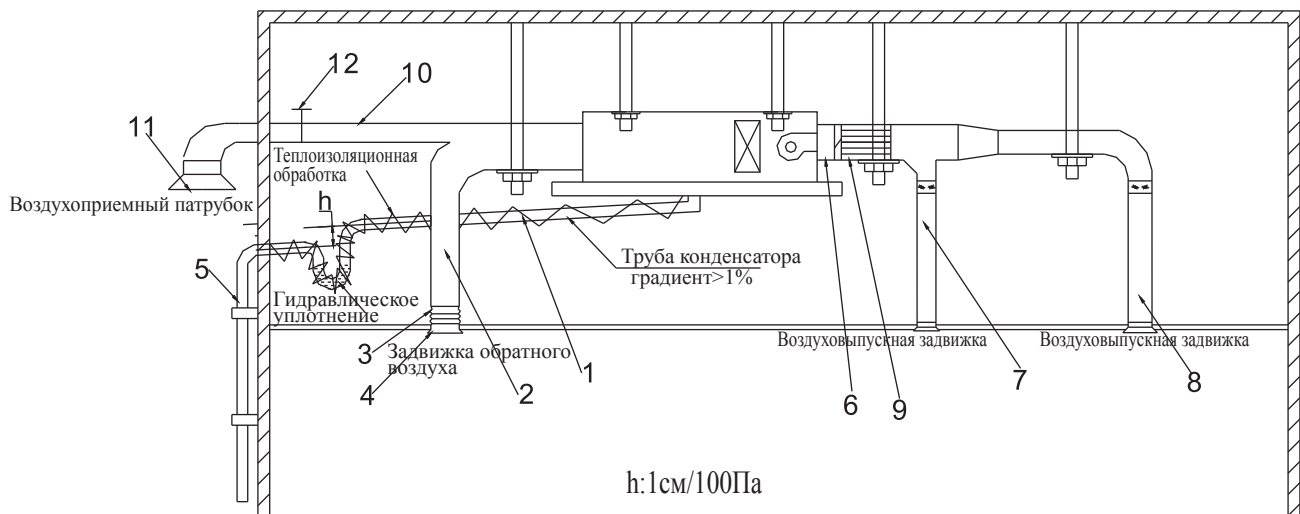
Таблица 5

На другой стороне или под воздушной трубой	На другой стороне воздушной трубы
12 шт./м <sup>2</sup>	5 шт./м <sup>2</sup>

6) . Прочие

Рекомендуется, чтобы расстояние между стеной и краем трубы обратного воздуха больше 150 мм.

7). Это схема для подъема катушки вентилятора данного устройства.



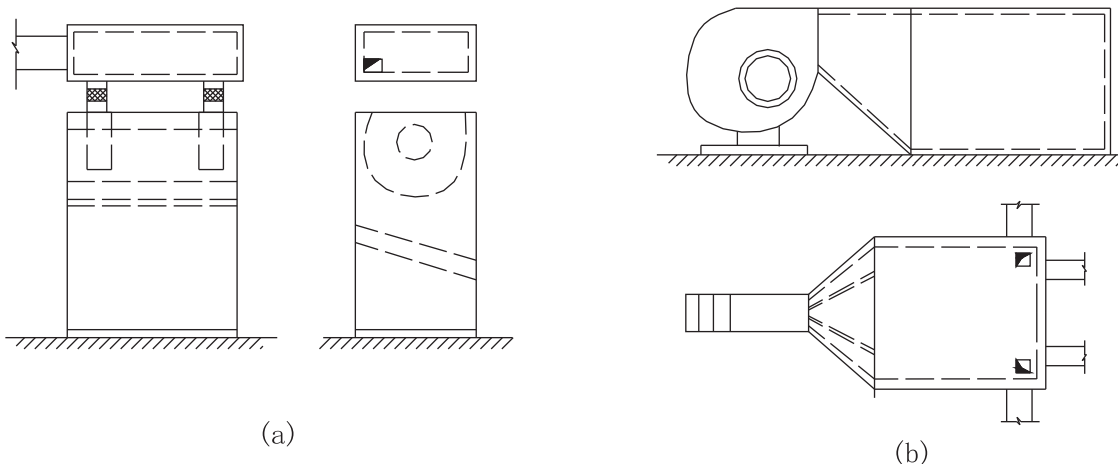
- |                              |                               |                              |
|------------------------------|-------------------------------|------------------------------|
| 1 подвес                     | 2 отверстие обратного воздуха | 3 воздушная труба из холста  |
| 4 Задвижка обратного воздуха | 5 дренажная труба             | 6 Транзитная воздушная труба |
| 7 воздуховыпускная труба     | 8 воздушный распределитель    | 9 глушитель                  |
| 10 новая воздушная труба     | 11 задвижка                   | 12 воздушный клапан          |

**Внимание:** труба обратного воздуха должна быть установлен, чтоб гарантировать эффективность!

### Коробка статического давления

#### 1. Установка статического давления

Коробка коробки статического давления должны быть расположена на выходе воздушного потока, или в передней части воздушного распределителя воздуха и безэховый материалы должны быть нанесены на него, что может сделать воздушный поток стабильным и эффективно снизить шум внутренней поверхности коробки, как показано на Рис. 15:



(a) Коробка для шумоподавления установлена на выходе кондиционера

(b) Коробка шумоподавления используется как коробку статического давления.

Рис. 15

#### 2. Установка коробки статического давления

1) спецификации трубы статического давления оборудование

а. Коробка статического давления должна быть установлена с выпускным отверстием статического давления 30Па, См. GB50243-2002 критерии установки и их характеристики.

В. Коробка статического давления должны быть расположена на участке трубы гладкого воздушного потока. Когда скорость потока воздуха в трубе меньше 8м / с, коробка статического давления должна быть расположена недалеко от выхода главных воздушных труб вентилятора, а когда скорость превысит 8м / с, то коробка должны быть установлена отдельно на отводной трубе.

С. Коробка статического давления не подходит для установки в кондиционированном помещении, потому что шум с улицы могут передаваться в комнату через трубу глушителя. В этом случае звукоизоляционная способность коробки статического давления должна быть проверена.

Д. Скорость воздушного потока через коробку статического давления не должна превышать следующие данные:

Диссипативные коробки статического давления: 5-10м/с. (4-6м/с. превысит высокие требования)

Резонирующие коробки статического давления : 5м/с. Шум колена: 6-8 м / с.

е. Коробка статического давления используется в основном для снижения аэродинамического шума. Для понижения шума от вентилятора, некоторые antivибрационные меры будут приняты.

2) установка коробки статического давления

а. Направление установки коробки статического давления должно избегать влаги или повреждения;

В. Поверхность отверстия должна быть чиста без коррозии, отверстия не должны быть заблокированы;

С. Опоры для коробки статического давления и его колена, должны быть расположены отдельно

Д. Винты для фиксации коробки статического давления расположены симметрично, а также стыки должны быть туги , не допускается разрыва .

е. Проверьте полноту и гладкость поверхности стеклоткани на звукоизоляционной пластине.

3) Избегать распространения шума в одной комнате в другие комнаты.

Когда воздушный поток из одной трубы распространяется в более одной комнаты, программа из (а) (е) в Рис. 16 будет проводиться для того, чтобы избежать распространения шума в одной комнате в другие комнаты.

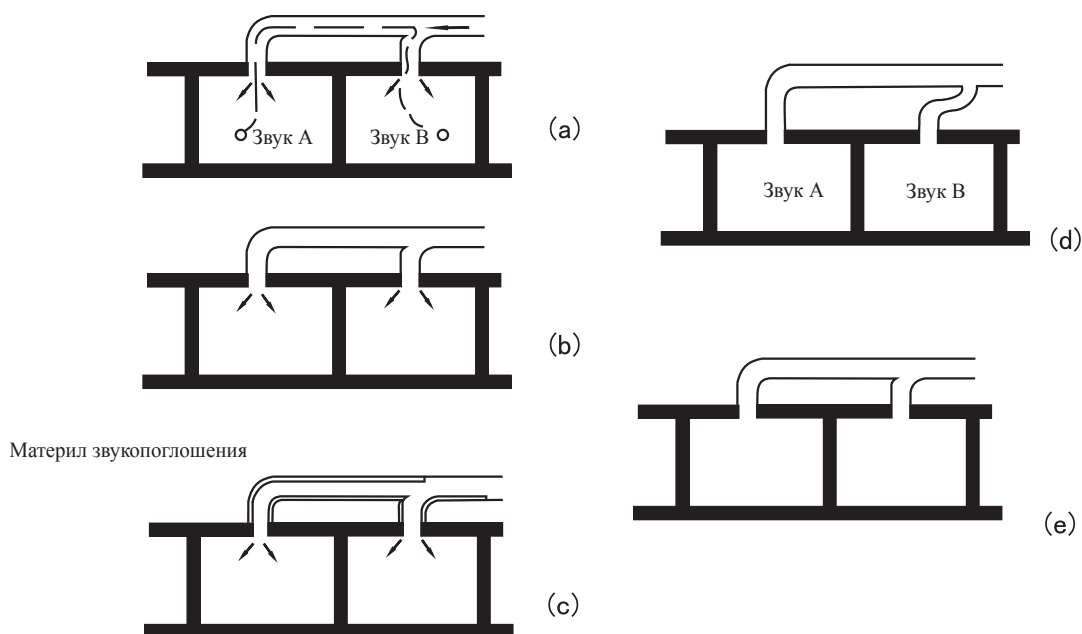
А. Звук распространяется в другие помещения;

В. Увеличение расстояния между воздуховыпускными отверстиями 2 комнаты;

С. Установка материала звукопоглощения;

Д. Установить колено воздуховыпускной трубы комнаты В;

е. Воздух выпускается через 2 системы трубопровода;



**Внимание:** После установки этого оборудования, не забудьте сообщить профессиональному послепродажному персоналу нашей компании , иначе характеристики не гарантируются .



# Проверка и Прием оборудование

## Проверка системы кондиционирования

После установки кондиционера на потолке надо производить комплектную проверку, убедитесь, что нет проблемы перед включением для опытной эксплуатации. Убедитесь, что нет аномального шум и вибрации при эксплуатации. Затем вложить воду в поддон, проверьте, если конденсационная вода может капать снаружи. Если длина труб превышает стандартную длину, трубы системы должны находиться под давлением ( $28\text{Kgс/см}^2$ ), чтоб производить испытание на утечку в течение 24 часов. Если не обнаружили утечки, затем эксплуатировать оборудование выше 30мин, убедитесь, что все параметры нормальные. После ввода в эксплуатацию и принятия кондиционера, знание эксплуатации, обслуживания и эксплуатации, должны быть разъяснены пользователям. Затем заполнить гарантию, которая должна быть подписана пользователем и персоналом, отвечающим за установку. В гарантии содержатся следующие содержания:

1. Проверьте внутренний и внешний блоки, крепежные детали, штриховая печатная форма, убедитесь, что они установлены в соответствии с требованиями.
2. Проверьте трубу хладагента, трубу нагревательной воды и колено обратного масла, убедитесь, что они установлены в соответствии с требованиями.
3. Проверьте, убедитесь, что воздушные трубки подключены в соответствии с требованиями, опорные точки, фиксационные точки прочные, теплоизоляционный слой обернут туго.
4. Проверьте, убедитесь, воздуховыпускное отверстие, воздухоприемное отверстие, новый воздушный затвор подключен в соответствии с требованиями.
5. Проверьте, убедитесь, другие работы выполнены в соответствии с требованием.

## Ввод в действие

1. Наладка устройства:

- (а) системы вводится в эксплуатацию.
- (б) испытания и регулировки параметров системы.

2. Детальные требования:

- (а) в ходе проверки и корректировки кондиционера, температура помещения, относительная влажность, распределения воздушного потока, скорость потока воздуха, шум и т.д. будут регулированы по требованиям.
- (б) Каждый диффузор из воздушных труб будут иметь одинаковую скорость воздуха.
- (в) рабочий параметр внутреннего блока, заданные параметры должны быть одинаковым.
- (г) наружный блок работает нормально, и компрессор не издал много тепла.
- (д) электрическая контрольная система работает нормально.
- (е) Каждая части системы не издают аномальный шум в процессе эксплуатации. Воздушные трубы, трубы хладагента, а также трубы конденсация воды должны иметь надежную теплоизоляцию, абсолютно не допускается конденсата на поверхности изоляционного слоя.
- (ж) Время опытной эксплуатации не должно менее 2 часа.
- (з) Запись должна быть подписана (следующие записи).

**Примечание:** Чтобы избежать ошибочной операции, подключите фильтр к штуцеру. (см. аксессуар)

## Проверка и прием

После ввода в эксплуатацию устройства в соответствии с требованиями, проверять данные и сдать пользователю.

1. Храните следующие записи:

- (а) запись при просмотру по распаковке устройства и качественный сертификат .
- (б) запись о установке воздушной трубы, трубы хладагента.
- (в) Записи о проверке утечки, давлении, конденсационной воде и трубе хладагента.
- (г) Запись о наладке кондиционера см таблицу 6.
- (д) полный чертеж.
- (е) полный контроль и принимают запись, см. в таблице 7.
- (ё) давление в трубопроводе записи см. в таблице 8.
- (ж) Запись о проверке, приеме смотри таблицу 9.

2. Заполнить гарантийный талон.

Запись об операции и обслуживании кондиционера

Таблица 6

Название проекта	
Эксплуатация дата	
Содержание операции	
Результат операции	
Место приема	
Операто	

Запись о полной проверке и приеме

Таблица 7

Название проекта		Место проверки	
Дата проверки		Дата проверки и приема	
Содержание проекта			
Дата проверки и приема			
Мнение по проверке и приему			
Примечание			
Установка арматуры	Год месяц дата	Пользователь	Год месяц дата

Запись о испытании на давление

Таблица 8

Название проекта		Мнение по проверке и приему	
Дата испытания:			
Номер трубы	содержание об испытании на давление	Мнение по проверке и приему	
Персонал, отвечающий за проверку и прием		Дата	

## Проверка и прием упаковки

## Таблица 9

	Номер	Содержание суб-пункта	Оборудование	Установка	Результат проверки
Содержание о проверке и приеме упаковки	1				
	2				
	3				
	4				

**Внимание:** данная таблица только предназначается для ссылки.

# Способы обслуживания

Пожалуйста, выключайте кондиционер , выньте вилку перед обслуживанием.

## Способ очистки

1. Перед обслуживанием кондиционера, пожалуйста, выключите питания в первую очередь.
2. Пожалуйста, используя мягкую ткань, стирайте кондиционер;
3. Не чистите кондиционер лигроином, бензином, растворителем краски, бензолом и полирующим агентом, т.д.
4. Пожалуйста, стирайте отпечатки пальцев или мазки нейтральным моющим средством для домашнего использования.
5. Не промывать кондиционер водой.
6. Очистите теплообменник моющим средством каждые полгода, не подвергать кондиционеру под воздействием сильного излучения, иначе насекомые будут летать вокруг кондиционера, ухудшится эффект конденсатора.
7. Проверьте, если какие-либо материалы препятствуют впускному отверстию, выпускному отверстию вентилятора наружного блока, воздушный фильтр экрана должна очиститься регулярно.
8. Используя сухую ткань, стирать вентилятор. Воздушный фильтр должны быть очищен регулярно. Если экран воздушного фильтра блокируется пылью или грязью, эффективность охлаждения и отопления будут ухудшаться. и никогда не использовать кондиционер без экрана воздушного фильтра.

## Перед сезоном эксплуатации

1. Проверьте, препятствует ли какой-нибудь предмет воздуховыпускному , воздухозаборному отверстиям наружного блока.
2. Снимайте защитную крышку от наружного блока.
3. Обеспечивается ли заземление;
4. Проверьте, убедитесь, что трубка не складывается или блокируется грязью;
5. Использование кондиционера без экрана воздушного фильтра будет вызывать закупорку внутренней части машины грязью, это может привести к понижению эффективности или повреждению оборудования.

## После сезона эксплуатации

1. Пожалуйста, выключите питание кондиционер;
2. Когда розетку вытащили, убедитесь, что переключатель кондиционера выключен.
3. Очистить и сохранить кондиционер.
4. Для того, чтобы избежать впадения пыли и мусора в внутренний блок, пожалуйста , покрывать наружный блок пластиковой крышкой.

# Диагностика и устранение неисправностей кондиционера

Когда кондиционер работает ненормально из неисправности, пожалуйста, сначала прочитайте следующие указания до связывания с обслуживающим центром, это сэкономит много драгоценного времени и энергично для вас.

## Диагностика и устранение неисправностей кондиционера

Проблема	Явление	Причина	Устранение
Кондиционер не работает	Нажмите кнопку "в/ вы ", но не слышали звук " Хуа ", индикаторная лампа не загорается.	Питание не включено	Ремонтировать питание, Нажмите кнопку "в/ вы ' снова.
		Питание не соединено	Соединить питание
		Неисправность предохранителя	Ремонтировать предохранитель
		Протектор от утечки не включен.	Включить протектор от утечки
		Расстояние между пультом ДУ и внутренним блоком слишком велико.	Использовать пульт ДУ в подходящем расстоянии.
		Батарейки разряжены (индикатор становится темным)	Заменить батарейки
Кондиционер не может запускать немедленно	Пульт ДУ показывает то, что устройство эксплуатируется.	Устройство находится в процессе включения, подождите 3 минуты.	Данное устройство не имеет протектор запуска компрессора, подождите 3 минуты.
Кондиционер не может запускать дольше после остановки		Вентиляционные отверстия внутреннего блока, внешнего блока блокируются.	Очистить, продувать.
		Воздушные фильтры засоряются	Очистить фильтр
При охлаждении (нагревании), охлаждении (нагревании) эффект внутреннего блока не удовлетворительный	Пульт ДУ показывает то, что устройство эксплуатируется	При охлаждении (нагревании), охлаждении (нагревании) заданная температура слишком велика(низка)	Проверьте, убедитесь, что желательная температура уже установлена.
		Воздушные фильтры засоряются	Очистить фильтр
		При охлаждении (нагревании), охлаждении (нагревании) заданная температура слишком велика(низка)	Продуйте
		Дверь и окно открытые	Закрывать

При остановке эксплуатации из-за неисправности питания надо снова выключить питание, потом нажать кнопку “в/вы”, чтоб запускать кондиционер.

Если проблема не решится, выключите питание, связывайтесь с обслуживающим центром.

Следующие явления не признаются неисправностями :

- 1) Запах сигарет или краски издается из кондиционера, это потому что ,запах сигарет или краски существует в комнате.
- 2) При запуске или остановке, "цзы , цзы" звук слышен., это звук издается теплоносителем.
- 3) В начале охлаждения или нагревания или после остановки ",Пи, Па" звук слышен, это звук является звуком панели в результате изменений температуры, которые вызывают трения ,это не неисправность.