



---

# Chazelles

---

CHEMINÉES - INSERTS - POÊLES



ИНСТРУКЦИЯ  
**HP 700L / HP 800L**

1. Предупреждение	3	6. Инструкции для пользователя	20
2. Общие положения	3	6.1. Общие положения	20
2.1. Дымоход	3	6.2. Рекомендуемые породы дерева	20
2.2. Безопасная дистанция	6	6.3. Инструкции по эксплуатации	20
2.3. Перегородки и стены прилегания камина	7	6.4. Дополнительная гарнитура (в зависимости от версии топки)	23
2.4. Подача первичного воздуха	8	6.5. Техническое обслуживание и уход	24
3. Установка	9	7. Правила безопасности	26
3.1. Перед началом работ	9	7.1. Общие положения	26
3.2. Расположение цоколя камина	10	7.2. Возгорания в дымоходе	26
3.3. Установка каминного цоколя	10	7.3. Послепродажное обслуживание	27
3.4. Подвод первичного воздуха для кассетных топok Chazelles HP	11	8. Гарантия по договору купли- продажи	27
3.5. Установка кассетной топки Chazelles	11	8.1. Срок действия	27
3.6. Установка боковых стенок и выступов облицовки	15	8.3. Исключения	28
3.7. Защита стены прилегания	15		
4. Патрубок соединения с дымоходом	16		
4.1. Общие положения	16		
4.2. Изменение площади сечения	17		
4.3. Соединительный патрубок под наклоном	17		
4.4. Подсоединение патрубка к топке	17		
4.5. Подсоединение патрубка к дымоходу	17		
4.6. Распределение горячего воздуха	18		
5. Установка и защита деревянной балки, устройство кожуха	18		
5.1. Деревянная балка	18		
5.2. Устройство кожуха	19		

## 1. Предупреждение

Эксплуатация камина, оборудованного кассетной топкой Chazelles, должна осуществляться в соответствии с действующими нормами и правилами, а также в соответствии с документацией, поставляемой вместе с топкой. Данное руководство применяется только для строительства камина, оборудованного кассетной топкой, в отдельно стоящем доме, где в качестве топлива используются дрова.

При установке и эксплуатации топки необходимо соблюдать европейские нормы, а также все нормы и правила, действующие на территории страны, где устанавливается топка.

**ВНИМАНИЕ:** перед установкой камина, оборудованного кассетной топкой, следует провести ряд проверок.

Перед установкой камина необходимо проверить следующие условия:

- соответствует ли дымоход, предназначенный для удаления продуктов горения из топки, характеристикам топки,
- соблюдается ли необходимая безопасная дистанция до легко воспламеняющихся и горючих материалов,
- отвечают ли характеристики материалов, из которых выполнена поверхность, к которой устанавливается Ваш камин, требованиям действующих норм и правил и/или требованиям производителя топки,
- предусмотрен ли подвод первичного воздуха для горения,

необходимого для нормального функционирования аппарата, и правильно ли он рассчитан,

- достаточна ли механическая прочность перекрытия, чтобы выдержать вес камина, оборудованного кассетной топкой.

## 2. Общие положения

### 2.1. Дымоход

#### 2.1.1. Общие положения

Дымоходы должны отвечать требованиям постановления от 1969 г., требованиям Санитарных норм и правил департамента, техническим нормам и правилам NF DTU 24.1 от февраля 2006.

Кассетная топка может подсоединяться только к независимому дымоходу. Необходимо, чтобы конструкция дымохода позволяла выполнять прочистку и удаление сажи. В дымоходе не допускается прокладка отопительных воздухопроводов. На каждом дымоходе, в том числе и на "загильзованном" дымоходе, должна быть информационная табличка из износостойкого материала, устанавливаемая монтажной организацией. На ней указывается название установки, содержатся сведения о характеристиках дымохода. Табличку можно разместить в верхней части дымохода или на дымовой трубе, выступающей над кровлей.

Каждому указанному в табличке параметру дымохода соответствуют характеристики, которые следует учитывать при подборе его составляющих.

**T xxx:** температура дыма + 50 °С

**N1:** класс герметичности, для кирпичных дымоходов, или даже

класс N2

**D / W:** конденсат: сухой или влажный

**V3:** коррозия

**G:** огнестойкость камина

**XXX:** безопасная дистанция

### **2.1.2. Расчет размеров дымохода**

Расчет размеров дымохода проводится в соответствии с требованиями норм EN 13384-1, либо руководствуясь:

- Графиками, разработанными французским Научно-техническим центром жилищно-гражданского строительства (C.S.T.B.),

- Расчетным программным обеспечением,

- Инструкцией производителя, если это необходимо

### **2.1.3. Сечение дымохода**

Внутреннее сечение должно быть неизменным и не менять форму на всем протяжении дымохода. Сечение дымохода должно быть адаптировано к мощности топки.

Для топок, работающих только при закрытой дверце, минимальное рекомендуемое сечение дымохода или тубинга: 150 мм в диаметре.

Для топок, работающих при открытой дверце, минимальное рекомендуемое сечение дымохода или тубинга: 180 мм в диаметре.

### **2.1.4. Трассировка дымохода**

#### **2.1.4.1. Кирпичный дымоход**

Для кирпичного дымохода, прилегающего по всей длине к несущим конструкциям, допускается наличие не более двух наклонных участков. Угол наклона такого участка обычно не более 20°.

#### **2.1.4.2. Металлический дымоход**

Для металлического теплоизолированного дымохода допускается наличие не более двух наклонных участков. Угол наклона такого участка не более 45°. Расстояние между двумя наклонными участками не должно превышать пяти метров.

## **2.1.5. Расположение дымовых труб над крышей**

### **2.1.5.1. Дымовая труба на двускатной кровле**

Дымовая труба должна выступать на 0,4 м над коньком крыши или над любой другой конструкцией в радиусе восьми метров.

### **2.1.5.2. Дымовая труба на плоской крыше**

Для плоской крыши или для двускатной крыши, где угол наклона ската менее 15 градусов, высота дымовой трубы должна составлять минимум 1,2 м, при наличии парапета высотой более 0,2 м, дымовая труба должна выступать на 1 м над ним.

Примечание: к дымоходам запрещается крепить следующие элементы: антенны, параболические антенны и любые другие элементы, парусность которых может нарушить прочность дымохода.

### **2.1.6. Места пересечения перекрытий**

На уровне потолка, в месте установки камина следует демонтировать все горючие материалы и материалы,

подверженные разрушению под воздействием высоких температур.

В случае кирпичных дымоходов место пересечения потолка дымоходом должно быть герметично (воронка, огнестойкая пластина...).

Для металлических дымоходов место пересечения потолка дымоходом должно выполняться с помощью защитного элемента, поставляемого производителем дымохода. Места стыков звеньев дымоходных труб следует размещать вне перекрытий. Наружное сечение первого элемента дымохода должно полностью входить в помещение, где находится топка.

См. § 2.2. информация по необходимой безопасной дистанции для кирпичных дымоходов

## **2.1.7. Облицовка дымоходов**

### **2.1.7.1. Жилые зоны**

В жилых зонах температура поверхности наружной стенки дымохода не должна превышать 50°C. В противном случае дымоход должен быть либо теплоизолирован, либо проложен в дымоходной шахте или облицовке, что позволит избежать нагревания поверхности свыше 50°C.

### 2.1.7.2. Нежилые и недоступные зоны

В нежилых и недоступных зонах температура поверхности наружной стенки дымохода не должна превышать 80°C. В противном случае дымоход должен быть либо теплоизолирован, либо проложен в дымовой шахте или облицовке, что позволит избежать нагревания поверхности свыше 80°C.

### 2.1.8. Прохождение кровли

При прохождении стропильных конструкций необходимо соблюдать безопасную дистанцию.

Необходимая безопасная дистанция для кирпичных дымоходов см. таблицу 2.2.2.

Необходимая безопасная дистанция для металлических дымоходов см. таблицу 2.2.3.

## 2.2. Безопасная дистанция

### 2.2.1. Общие положения

Безопасная дистанция установки должна превышать дистанцию, заявленную производителем в части рабочей температуры, предусмотренной для установки, а также превышать минимальные значения, указанные в нормах NF DTU 24.1.

Если заявленная производителем дистанция отличается от указанной в таблице, дымоход должен устанавливаться с учетом большей дистанции.

### 2.2.2. Кирпичный дымоход или дымоход из бетонных блоков

Кирпичные дымоходы	Термическое сопротивление в м <sup>2</sup> .К/Вт		
	Температура дымохода (конструкция)	> 0,05 по ≤ 0,38	> 0,38 по < 0,65
Т ? 160	2 см	2 см	2 см
160 < Т ≤ 250	5 см	2 см	2 см
Т > 250 и/или устойчивый взрывогорениям в дымоходе	10 см	5 см	2 см

### 2.2.3. Композитный металлический дымоход

Температура композитного металлического дымохода	Термическое сопротивление композитного металлического дымохода (R в м <sup>2</sup> .К/Вт)		
	R < 0,4	0,4 < R < 0,6	R > 0,6
T300 - T450	a	8 см	5 см

<sup>a</sup> использование запрещено в виду серьезных рисков: пожар и ожоги.

## 2.3. Перегородки и стены прилегания камина

### 2.3.1. Общие положения

При установке следует удалить все горючие материалы с/из конструкций, прилегающих к камину.

### 2.3.2. Пол

Необходимо удостовериться, что в месте, где предусматривается установить топку, несущая способность перекрытия достаточна. Перекрытие должно быть ровным и выполнено из негорючих материалов. В противном случае, например, если на полу паркет, необходимо его демонтировать и выполнить подоснову, например, из бетона. Площадь подосновы должна быть не менее площади пола, занимаемой камином.

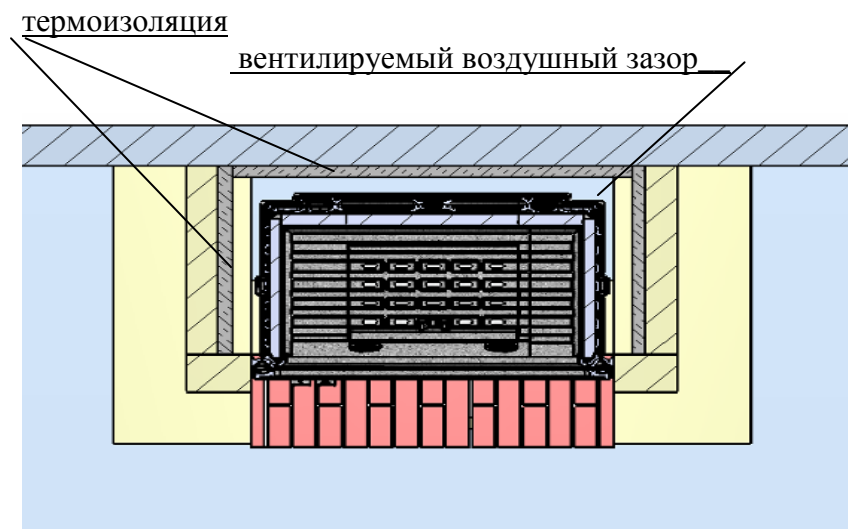
### 2.3.3. Стена прилегания

Стена прилегания должна быть выполнена из негорючих материалов и обладает достаточной прочностью, чтобы выдержать анкерные крепления, которые могут понадобиться при установке.

В противном случае потребуется устройство защитной теплоизоляции из негорючих материалов или материалов класса A2-s1, d0 (M0).

### 2.3.3.1. Перегородки из негорючих материалов

Теплоизоляционную защиту перегородок следует выполнять с помощью материалов с термическим сопротивлением не менее  $0,7 \text{ м}^2 \cdot \text{К}/\text{Вт}$  при  $50^\circ\text{C}$  (или  $0,4 \text{ м}^2 \cdot \text{К}/\text{Вт}$  при  $200^\circ\text{C}$ ), класса A1 или не менее M0 или A2-s1, d0 (что соответствует 30 мм волокнистого теплоизоляционного материала плотностью до  $100 \text{ кг}/\text{м}^3$  с алюминиевой фольгой или с самонесущими жаропрочными газосиликатными ячеистыми блоками).



Защита перегородки из негорючих материалов теплоизоляционным материалом класса A1 или не менее A2 s1 d0.

### 2.3.3.2. Перегородки из горючих материалов

В случае если перегородка прилегания выполнена из горючих или разрушающихся под воздействием высоких температур материалов, и данные материалы не демонтированы, необходимо выполнить дополнительную перегородку из негорючих материалов с устройством теплоизоляционной защиты в соответствии с предписаниями § 2.3.3.1. данного документа.

### 2.3.4. Потолок

Необходимо демонтировать все горючие материалы (например, облицовочные панели) и заменить их на негорючие (ячеистый бетон, кирпичная кладка и т.д.).

## 2.4. Подача первичного воздуха

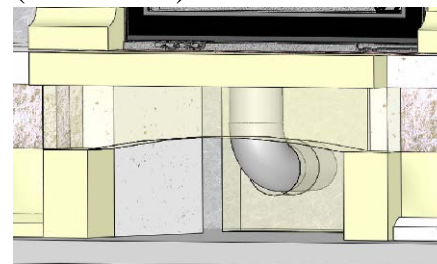
### 2.4.1. Общие положения

Для работы камина, оборудованного кассетной топкой, нормативной кратности воздухообмена в помещениях недостаточно, и требуется дополнительный приток воздуха.

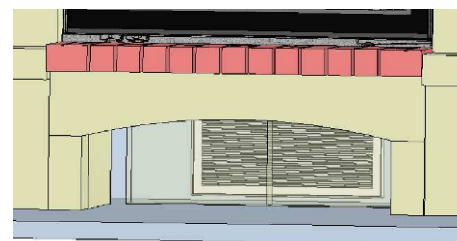
Необходимое сечение может быть получено за счет одного или нескольких подводов первичного воздуха.

Подача первичного воздуха должна регулироваться (посредством регулируемой решетки или регулятора).

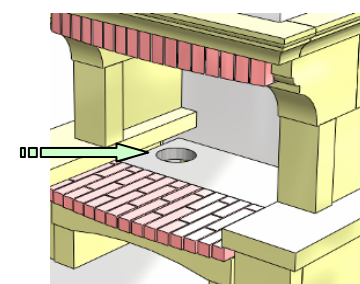
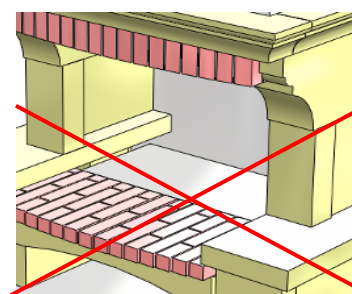
Пример подвода первичного воздуха прямо к камину. (Ø 100mm)



Пример подвода первичного воздуха непосредственно в основании камина.



Бетонные плиты должны быть абсолютно открыты для подключения устройства подачи воздуха!





#### **2.4.2. Расчет размеров**

В отсутствии специальных предписаний производителя площадь сечения подвода первичного воздуха должна быть не менее 200 см<sup>2</sup>. Кроме того, для кассетных топок, работающих при открытой дверце, минимальная площадь сечения должна быть больше или равна четверти площади внутреннего сечения дымохода. Кроме того, для кассетных топок, работающих при открытой дверце, минимальная площадь сечения подвода должна быть больше или равна четверти площади внутреннего сечения дымохода.

#### **2.4.3. Воздухозаборное отверстие**

Воздухозаборное отверстие должно располагаться:

- непосредственно снаружи. В этом случае настоятельно рекомендуется размещать воздухозаборное отверстие на подветренном фасаде.
- в вентилируемом помещении, в котором обеспечен приток наружного воздуха, или в вентилируемом воздушном зазоре. В этом случае следует удостовериться, что помещение, через которое проходит воздух, не загрязнено (например, выхлопными газами). Воздухозаборное отверстие защищается решеткой, которая должна быть съемной, чтобы обеспечивать возможность регулярной прочистки отверстия. Размер ячейки в решетке должен превышать 3 мм.

#### **2.4.4. Проход подвода первичного воздуха**

Если подвод первичного воздуха пересекает наружную стену с перегородкой, то это пересечение должно быть герметичным.

#### **2.4.5. Выходное отверстие подачи воздуха**

Выходное отверстие подвода первичного воздуха располагается либо непосредственно внутри камина, либо рядом с ним. Если подвод воздуха выходит прямо в помещение, его можно оборудовать регулируемой решеткой, что позволит минимизировать теплопотери в помещении, когда камин не работает.

### **3. Установка**

#### **3.1. Перед началом работ**

Необходимо разложить составляющие элементы камина рядом с зоной установки, идентифицировать их по номенклатуре, поставляемой вместе с камином (технический план). При этом (при необходимости) отметить расположение видимых лицевых сторон.

### 3.2. Расположение цоколя камина

Цоколь предназначен для распределения нагрузки камина на перекрытие и должен быть спроектирован и выполнен соответствующим образом.

Перед началом работ необходимо в обязательном порядке ознакомиться с чертежом устанавливаемой модели, который поставляется вместе с камином. Начертить на месте установки камина контуры основания конструкции, учитывая окружающие условия и расположение дымохода. Выполнить сухую кладку первого ряда элементов цоколя, чтобы проверить расположение и отметить предполагаемые места выполнения отверстий для патрубков.

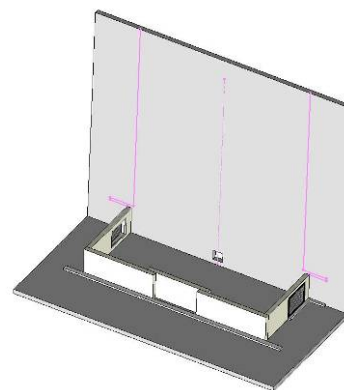
Необходимо удостовериться в соблюдении необходимых мер для подвода первичного воздуха для горения.

### 3.3. Установка каминного цоколя

Выполнять сухую кладку запрещено.

- Установить элементы с помощью цементного клея (например, клея для гипсовой плитки).
- Проверить уровни и перпендикулярность к стене прилегания.
- Выполнить кладку из негорючих материалов, элементы жесткости указываются на чертежах каминов.

- При необходимости усилить заделку изоляцией и гипсом.
- В процессе строительства защищать элементы от загрязнений.
- Контролировать отметки, уровни и перпендикулярность при выполнении каждого ряда.



**Контроль отметок, уровней и перпендикулярности при выполнении каждого ряда. А также контроль наличия подвода первичного воздуха и прохода конвекционного воздуха.**

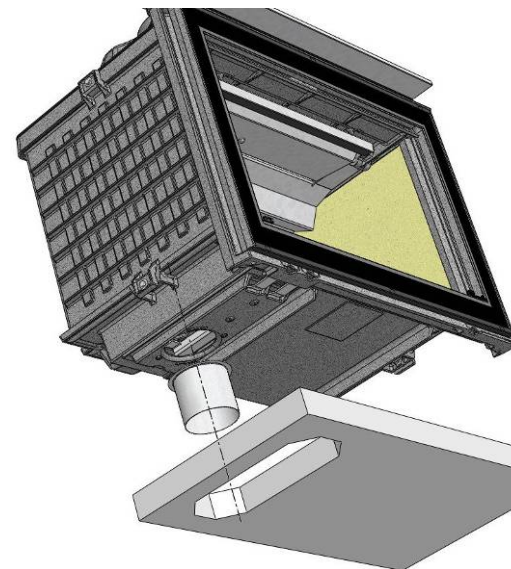
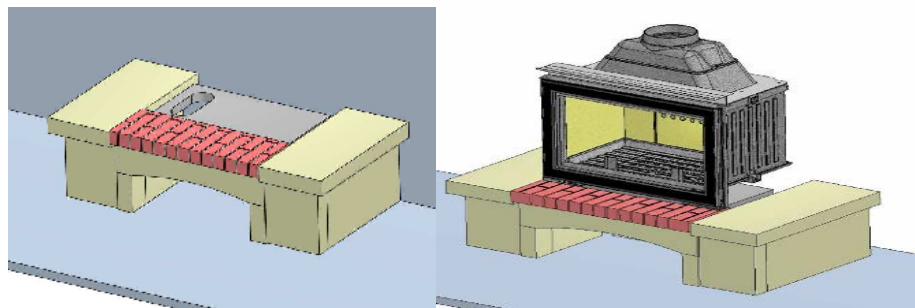
### 3.4. Подвод первичного воздуха для кассетных топок Chazelles HP

Для кассетных топок производства Cheminees de Chazelles, работающих только при закрытой (ых) дверце (ах), площадь сечения подвода первичного воздуха должна составлять не менее 200 см<sup>2</sup>, а для топков, работающих также и при открытой дверце, площадь сечения подвода первичного воздуха должна составлять не менее четверти площади сечения дымохода, но при этом не менее 200 см<sup>2</sup>.

### 3.5. Установка кассетной топки Chazelles

#### 3.5.1. Общие положения

Установка кассетной топки должна осуществляться в соответствии с требованиями норм, действующих на территории страны, где устанавливается топка.



**Без разрешения производителя вносить какие-либо изменения в кассетные топки Chazelles запрещается.**

#### 3.5.2. Особые требования к установке

##### 3.5.2.1. Общие положения

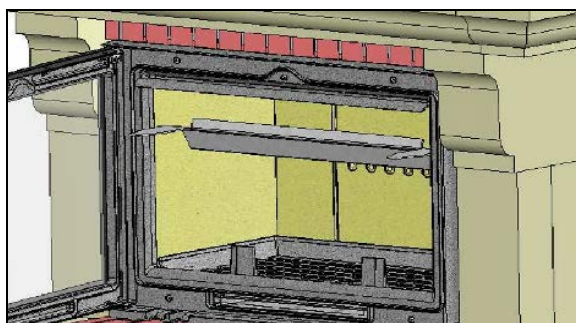
Во избежание механических повреждений стекла при установке необходимо демонтировать различные съемные элементы (дефлектор, колосниковую решетку, или дровницу, лоток для тлеющих углей и металлическую подставку для дров в камине).

При установке топки на опорное основание необходимо правильно приподнять ее, используя надлежащие средства подъема.

### 3.5.2.2. Установка дефлектора (в зависимости от версии топки)

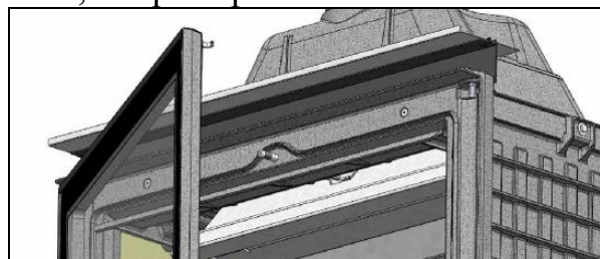
Из соображений удобства транспортировки и технического обслуживания дефлектор является съемной деталью топки. Его установка – обязательное условие нормального функционирования топки.

- Вставить дефлектор в топку.
- Установить дефлектор на держатели, специально предусмотренные в задней декорированной части топки.
- Опустить дефлектор на специально предусмотренные по бокам топки держатели.

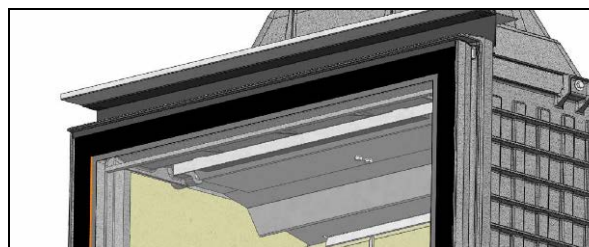


### 3.5.2.3. Проверка механизма регулировки и работы тяговой заслонки при открытой двери

Когда дверь открыта, воздушная заслонка должна автоматически откинуться, освобождая достаточное пространство, чтобы избежать возможных нисходящих воздушных потоков, возникающих из-за недостаточной тяги, например.



**Механизм регулировки тяговой заслонки: открытое положение**

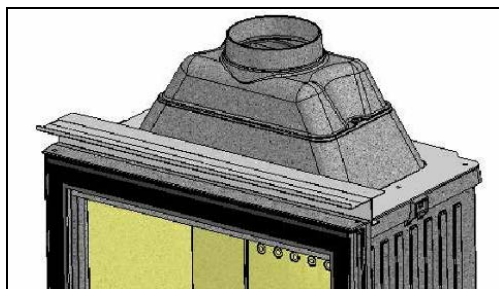


**Механизм регулировки тяговой заслонки: закрытое положение**

### **3.5.2.4. Установка комплекта с обтюратором кожуха (в зависимости от версии топки)**

Во избежание попадания дыма в кожух при открывании дверцы вследствие недостаточной тяги или, если вы забыли открыть тяговую заслонку, между топкой и фронтом камина необходимо установить обтюратор кожуха.

Комплект с обтюратором состоит из металлической оцинкованной пластины и двух зажимов для ее крепления к карнизу камина. После подсоединения камина и перед установкой кожуха необходимо выровнять обтюратор кожуха под фронтон камина.

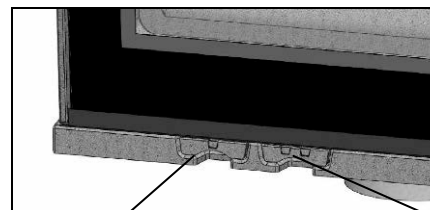


**Для всех случаев необходимо обеспечить подачу воздуха для вентиляции кожуха либо через цоколь камина, возможно через боковые стенки, либо в стене прилегания**

### **3.5.2.5. Проверка механизма и работы регулятора подачи первичного воздуха**

Механизм управления регулятора подачи первичного воздуха предназначен для управления горением. При изменении положения регулятора увеличивается или уменьшается подача первичного воздуха, что позволяет выбирать нужную интенсивность горения и желаемый уровень мощности.

Для управления огнем см. § 6.: «Инструкции по эксплуатации»



**Регулятор первичной подачи воздуха**

**Регулятор вторичной подачи воздуха**

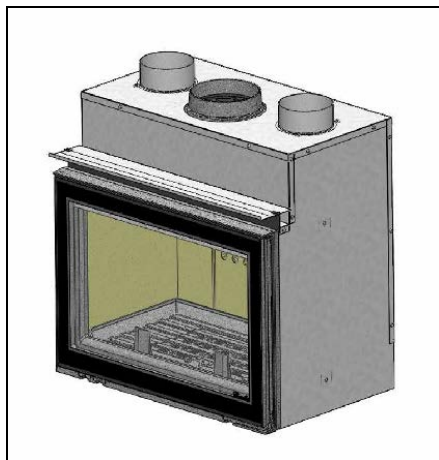
Назначение механизма регулировки вторичной подачи воздуха в том, чтобы обеспечить очистку стекла для уменьшения образования сажи и поддержать снижающийся уровень горения.

### 3.5.2.6. Установка комплекта с обтекателем (ОПЦИЯ)

Комплект с обтекателем включает следующие детали:

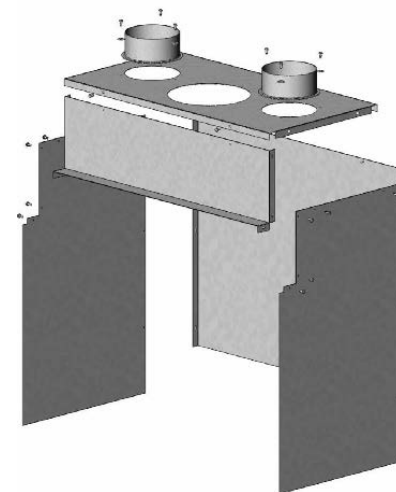
- 1 задняя панель - указатель № 1
- 2 боковины - указатель № 2
- 1 верхняя панель - указатель № 3
- 1 передняя панель - указатель № 4
- 2 уголка - указатель № 5
- 2 соединительные муфты  $\varnothing 150$  - указатель № 6
- саморезы для крепления листового металла

### Пример кассетной топки, оборудованной обтекателем



**Сборку обтекателя следует выполнить до подсоединения к дымоходу**

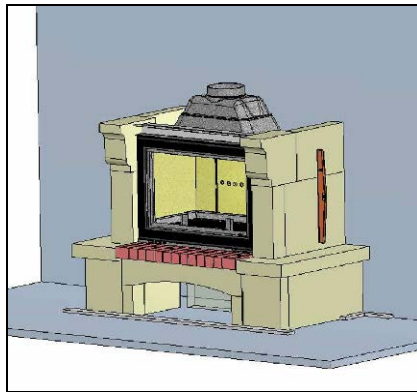
Для топок с обтекателем: необходимо проверить, сохраняется ли между теплоизоляцией и топкой воздушный зазор толщиной не менее 30 мм, при этом расстояние между лицевой поверхностью обтекателя и теплоизоляцией составляет не менее 10 мм.



### 3.6. Установка боковых стенок и выступов облицовки

Топка устанавливается на устойчивый, с плоской поверхностью, цоколь из негорючих материалов (например, из бетона).

Необходимо удостовериться, что между фасадом топки и облицовкой камина остается расстояние в 3 - 5 мм, позволяющее элементам свободно расширяться при нагревании, а также воздушный зазор (не менее 30 мм) между теплоизоляцией стены прилегания и задней частью топки.



Установить элементы с помощью цементного клея (например, клея для гипсовой плитки).

Проверить уровни и перпендикулярность по отношению к стенам/перегородкам

При необходимости усилить заделку блоками изоляции и формовочного гипса.

Проверять отметки, уровни и перпендикулярность при выполнении каждого ряда.

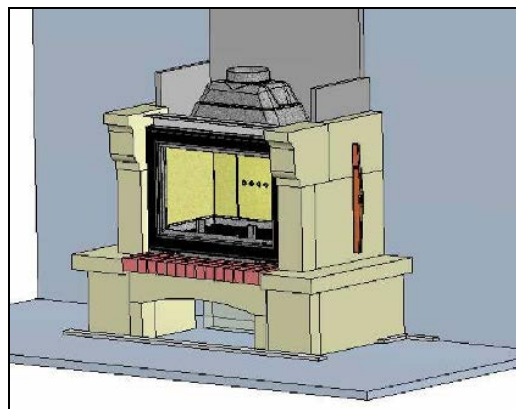
Боковые стенки камина, в частности полые боковые стенки или стенки из мрамора, следует защищать от термического воздействия (теплового излучения) с помощью материалов с термическим сопротивлением не менее 0,7 м<sup>2</sup>К/Вт при 50°С (или 0,4 м<sup>2</sup>К/Вт при 200°С), класса А1 или не менее М0 или А2-с1, д 0 (что соответствует 30 мм волокнистого теплоизоляционного материала плотностью до 100 кг/м<sup>3</sup> с алюминиевой фольгой или с самонесущими жаропрочными газосиликатными ячеистыми блоками).

### 3.7. Защита стены прилегания

#### 3.7.1. Перегородки и стены из негорючих материалов

Теплоизоляционную защиту перегородок следует выполнять с помощью материалов с термическим сопротивлением не менее 0,7 м<sup>2</sup>К/Вт при 50°С (или 0,4 м<sup>2</sup>К/Вт при 200°С), класса А1 или не менее М0 или А2-с1, д0 (что соответствует 30 мм волокнистого теплоизоляционного материала плотностью до 100 кг/м<sup>3</sup>

с алюминиевой фольгой или с самонесущими жаропрочными газосиликатными ячеистыми блоками). Следует удостовериться, что теплоизоляция не препятствует подаче первичного и конвекционного воздуха.



**Типовой пример изоляции опорного основания и стены прилегания топки с помощью минераловатных панелей толщиной 30 мм.**

### **3.7.2. Перегородки и стены из горючих материалов**

См. пункт 2.3.3.2.

## **4. Патрубок соединения с дымоходом**

### **4.1. Общие положения**

Для кассетных топок производства Cheminees de Chazelles следует использовать металлические соединительные патрубки.

В этом случае запрещается использовать алюминированную сталь. Диаметр соединительного патрубка должен быть не менее диаметра сопла или раструба топки.

В качестве гибких соединительных патрубков для кассетных топок производства Cheminees de Chazelles могут использоваться только гибкие двухслойные патрубки с гладкой внутренней поверхностью класса герметичности не менее N1.

Соединительный патрубок должен быть съемным, необходимо обеспечить возможность механической прочистки патрубка. Расширение соединительного патрубка при нагревании, в частности в местах стыков, должно обеспечиваться без снижения его герметичности и ухудшения механических характеристик. Соединительный патрубок или его теплоизоляционная обшивка, если таковая имеется, должны просматриваться на всю длину непосредственно в помещении, либо через смотровой люк или решетку в кожухе.

При выборе комплектующих следует руководствоваться нормами NFDTU 24.2 и DTU 24.1 (глава. 13) и

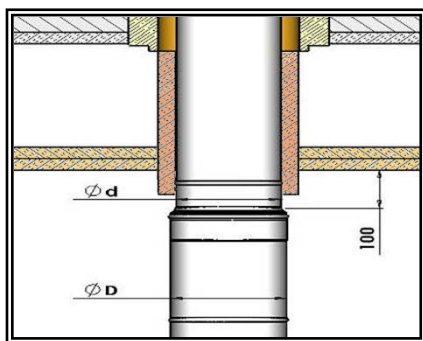


нормативами, действующими на территории страны, где устанавливается топка.

Необходимо соблюдать безопасную дистанцию между соединительным патрубком и любыми горючими материалами.

#### **4.2. Изменение площади сечения**

Если площадь сечения дымохода или дымоходной тубинговой трубы достаточна, но при этом отличается от площади сечения соединительного патрубка, увеличение или уменьшение площади сечения может выполняться только с помощью специальной компенсирующей детали, избегая резкого изменения площади сечения. Это требование выполняется благодаря углу изменения площади сечения не более  $45^\circ$ .



Уменьшение площади сечения выполняется как можно ближе к ложному потолку кожуха. Допустимое расстояние между ложным потолком кожуха и местом изменения площади сечения - не более 10 см.

#### **4.3. Соединительный патрубок под наклоном**

Соединительный патрубок может устанавливаться под наклоном при условии, что угол наклона не превышает  $45^\circ$ .

#### **4.4. Подсоединение патрубка к топке**

Соединительный патрубок может одеваться на сопло при условии соблюдения полной герметичности между соединительным патрубком и соплом.

#### **4.5. Подсоединение патрубка к дымоходу**

##### **4.5.1. Дымоход из изолированных металлических труб**

Подсоединение к изолированному металлическому дымоходу выполняется при помощи, специально разработанной производителем дымоходов

соединительной детали. Наружное сечение первого элемента дымохода полностью выходит в помещение, где находится топка. Специальная деталь и соединительный патрубок одеваются друг на друга на глубину не менее 40 мм.

#### **4.5.2. Дымоход из кирпича или бетонных блоков**

Рекомендуется выполнять подсоединение при помощи специальной детали, обеспечивая полную герметичность и механическую прочность.

Наружное сечение первого элемента дымохода полностью выходит в помещение, где находится топка. Специальная деталь и соединительный патрубок одеваются друг на друга на глубину не менее 40 мм.

#### **4.6. Распределение горячего воздуха**

В случае установки системы распределения горячего воздуха необходимо разработать Технические условия, класс минимальной герметичности соединительного патрубка определяется Техническими условиями.

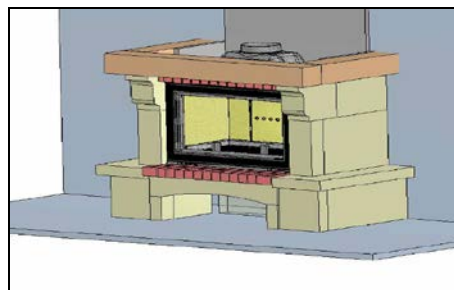
## **5. Установка и защита деревянной балки, устройство кожуха**

### **5.1. Деревянная балка**

Все деревянные балки, поставляемые нашей компанией, имеют запас длины в несколько сантиметров для встраивания в стену прилегания.

Дерево – это благородный и живой материал, поэтому в нем возможно появление трещин.

При установке декоративной деревянной балки необходимо провести ее обработку во избежание слишком быстрого ссыхания под воздействием теплого воздуха.



**Необходимо защитить балку либо при помощи изоляционного негорючего материала или материала класса огнестойкости не менее А2-s1, d0, либо за счет дефлектора или фронтона.**

## **5.2. Устройство кожуха**

### **5.2.1. Общие положения**

Кожух выполняется на месте установки топки. Кожух должен обязательно выполняться на жестком каркасе из изоляционных негорючих материалов или материалов класса огнестойкости А2-s1, d0. Наличие горючих материалов внутри кожуха запрещено.

Кроме того, во избежание значительного перегрева с риском повреждений, необходимо предусмотреть систему статической вентиляции кожуха за счет решеток или же циркуляцию воздуха каким-либо другим эффективным способом. Для обеспечения возможности контроля соединительного патрубка или его теплоизоляционной обшивки, внутреннее пространство кожуха должно просматриваться.

*Руководство по установке и эксплуатации. Все права защищены. ЯНВАРЬ 2009 версия 1.0 ТАМ*

### **5.2.2. Особые меры предосторожности**

Прежде чем приступить к устройству кожуха следует принять следующие меры предосторожности:

- Проверить, выдержат ли кожух крепления фронтона, балки или металлического каркаса.

- Еще раз проверить работу подвижных частей топки: подъемного механизма, механизма открывания дверцы, шиберной заслонки.
- Проверить также, правильно ли рассчитаны размеры подводов первичного и конвекционного воздуха в нижней части топки.
- Проверить установку обтюратора кожуха (опция в зависимости от модели).

### **5.2.3. Вентиляция в нижней и верхней части камина**

#### **5.2.3.1. Вентиляция в нижней части камина**

Площадь сечения отверстий для подачи конвекционного воздуха указывается в технической карточке топки.

#### **5.2.3.2. Вентиляция в верхней части камина**

Площадь сечения отверстий для выхода конвекционного воздуха указывается в технической карточке топки.

При использовании решетки выпуска горячего воздуха, ее верхняя часть должна располагаться как можно выше, но не менее чем в 30 см от поверхности потолка (или подвесного потолка помещения).

#### **5.2.4. Ложный потолок кожуха**

Ложный потолок кожуха устраивается в 30 см от потолка.

- Ложный потолок кожуха защищается теплоизоляцией, так же как и потолок кожуха.
- Система вентиляции должна быть достаточно эффективна.

**ПРИМЕЧАНИЕ 1:** Это требование может быть выполнено за счет двух вентиляционных отверстий площадью не менее 20 см<sup>2</sup> свободного сечения.

## **6. Инструкции для пользователя**

При эксплуатации топki необходимо соблюдать как европейские нормы и правила, так и нормы, действующие на территории страны установки топki.

### **6.1. Общие положения**

В качестве топлива для кассетных топok производства Cheminees de Chazelles используются только дрова в виде поленьев. Для всех топok максимальная длина поленьев составляет около 50 см, за исключением кассетных топok CV600 и C600, для которых максимальная длина составляет около 33 см.

Категорически запрещается закладывать в топку любое другое топливо, кроме дров.

### **6.2. Рекомендуемые породы дерева**

Самое лучшее топливо - дрова из твердолиственных пород, таких как граб, дуб, бук или вяз.

Для получения лучшего КПД и во избежание слишком быстрого засорения дымохода сажей и загрязнения стекла советуем Вам использовать хорошо просушенные дрова (не более 20 % влажности), то есть дрова, хранившиеся в течение 2-х лет после срубki в помещении.

Для продления срока жизни вашей топki настоятельно советуем соблюдать нагрузки, рекомендованные в зависимости от модели топki.

Использование в качестве дров смолосодержащих пород дерева (ель, сосна, пихта) крайне нежелательно. Солома, картон, жидкое топливо опасны, и использовать их запрещается.

### **6.3. Инструкции по эксплуатации**

#### **6.3.1. Первый розжиг**

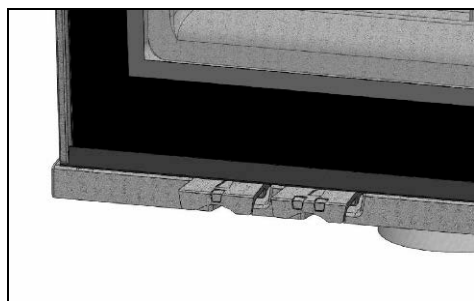
Хотя Ваш камин может показаться Вам вполне сухим, прежде чем приступить к первому розжигу, необходимо, чтобы после завершения установки прошло три недели, за это время вода, содержащаяся в некоторых элементах и строительных растворах конструкции, полностью испарится.

При первом розжиге огонь не должен быть слишком интенсивным!

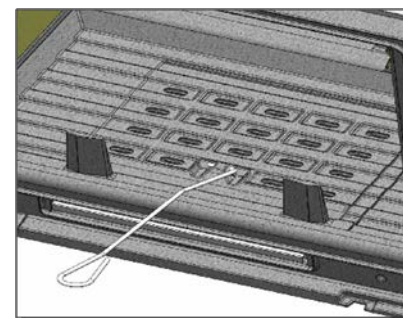
Первое горение должно проходить в умеренном режиме и продолжаться не более трех часов. При первом розжиге возможно выделение неприятных запахов, что связано с наличием растворителей в лакокрасочном покрытии. Просто проветрите помещение!

### 6.3.2. Розжиг (в зависимости от модели топки)

- Положите на решетку или на дно топки (в зависимости от модели топки) смятый лист бумаги и мелкие куски сухого дерева, затем более крупные куски поленьев (диаметром 3 - 5 см).
- Удостоверьтесь, что регулятор подачи первичного воздуха находится в позиции «открыто».
- Удостоверьтесь, что тяговая заслонка находится в позиции «открыто».
- Удостоверьтесь, что решетка подачи первичного воздуха открыта.



- Зажгите бумагу и прикройте дверцу (оставьте ее слегка приоткрытой, чтобы дать быстрее разгореться).
- Когда растопка из «мелких дров» разгорится, откройте дверцу и заложите в топку рекомендуемое топливо, далее, при выборе необходимой мощности, используйте дополнительную garnитуру.



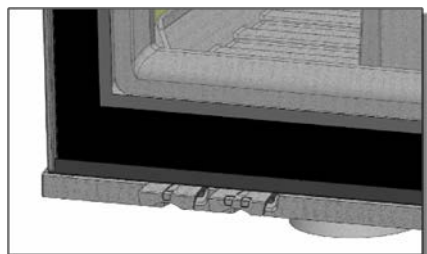
### 6.3.3. Периодическое горение и длительное горение

Потепление климата является предметом беспокойства для всех, и, дабы внести свой вклад в защиту окружающей среды, советуем Вам эксплуатировать топку в режиме так называемого «периодического» горения.

Управление горением:

Желаемого режима горения можно добиться, используя регулировки подачи воздуха, а также выбрав соответствующую загрузку, а именно:

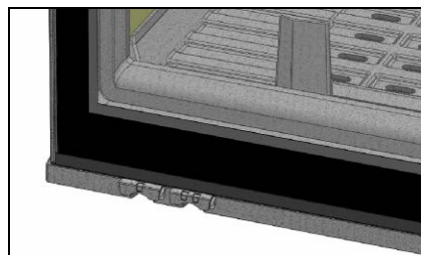
Для максимального горения: загрузите в топку три полена диаметром около 12 см.



**Регулятор подачи первичного воздуха находится в позиции 3, тяговая заслонка полностью открыта.**

**Используйте данный режим только временно, например, чтобы обогреть помещение после длительного отсутствия.**

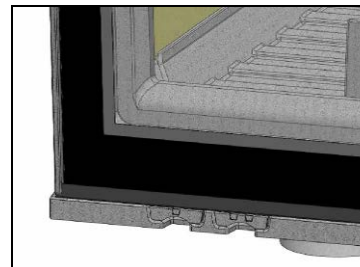
Для менее интенсивного горения, загрузка должна быть меньше: одно или два полена.



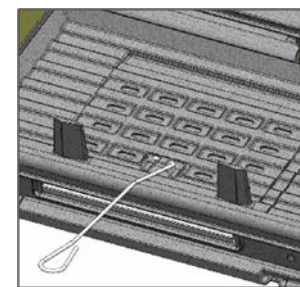
**Первичная воздушная заслонки находится в среднем положении и вторичная воздушная заслонка также в среднем положении.**

**Осуществляйте работу передвижной решеткой.**

Для продолжительного горения в замедленном режиме на слой едва краснеющих углей загрузите одно или два цельных, не разрубленных полена диаметром более 15 см (позиция 1).



**Регулятор подачи первичного воздуха находится в позиции 1, тяговая заслонка закрыта. Расположите вторичную воздушную заслонку, исходя из тяги.**

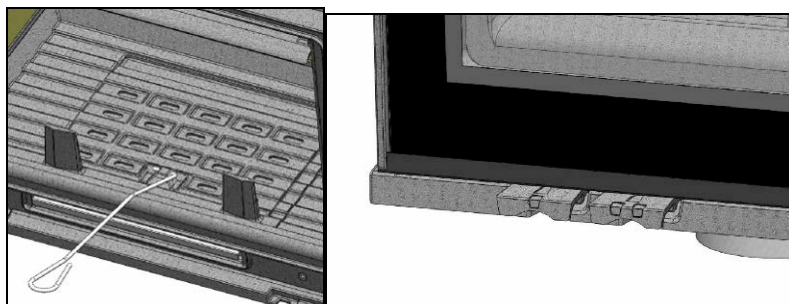


**Осуществляйте работу передвижной решеткой.**

### 6.3.4. Возобновление горения

Чтобы топка быстрее разгорелась, используйте «мелкие дрова»:

загрузите топливо, при необходимости оставьте дверцу слегка приоткрытой в течение нескольких минут, чтобы способствовать активизации горения, при этом внимательно следите за топкой, затем закройте дверцу и используйте регулировки подачи воздуха. Все это позволит ускорить процесс возобновления горения, в частности, если дрова влажные.



Работайте передвижной решеткой для удаления золы и таким образом вы облегчите возобновление горения.

Менять режим горения (например, переход от режима замедленного горения к нормальному режиму) следует перед тем, как производить повторную загрузку дров, во время горения углей. Благодаря этому режим работы топки и дымохода будет меняться плавно.

Во избежание выброса дыма и попадания золы в помещение во время повторной загрузки дров при открывании дверцы следует соблюдать следующие меры предосторожности:

- Откройте тяговую заслонку, **согласно модели и предусмотренным опциям!**
- Слегка приоткройте дверцу, выждите некоторое время, чтобы тяга успела увеличиться, и затем плавно откройте дверцу.

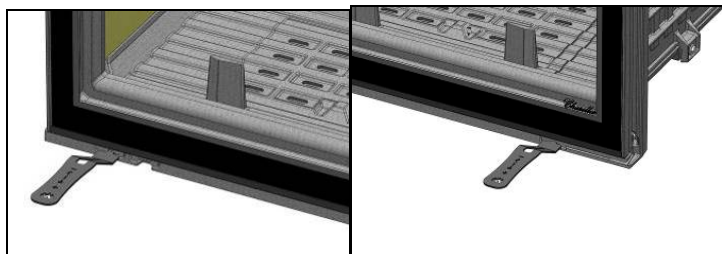
Длительное функционирование в замедленном режиме, особенно в периоды потепления (неблагоприятные условия для тяги), при использовании влажных дров влечет за собой неполное сгорание топлива, что способствует возникновению отложений сажи и смол.

Старайтесь чередовать периоды работы в замедленном режиме с периодами работы в нормальном режиме.

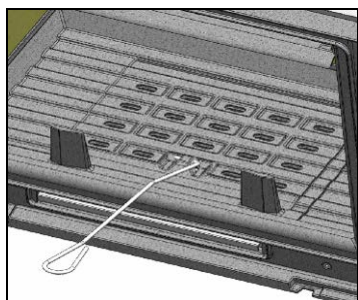
Старайтесь эксплуатировать топку, закладывая небольшие загрузки дров.

### 6.4. Дополнительная гарнитура (в зависимости от версии топки)

Предлагаем Вам дополнительную гарнитуру: специальные аксессуары. Используйте их во избежание ожогов!



«Холодная рука», необходимая для того, чтобы открывать дверь и манипулировать заслонками.



Перчатка (прилагается)



Приспособление для работы с подвижной каминной решёткой НР камина



Скребок (поставляется в зависимости от модели топки): для удаления золы и чистки топки.

## 6.5. Техническое обслуживание и уход

### 6.5.1. Удаление золы

Когда заслонка подачи первичного воздуха открыта, воздух для горения дров попадает под колосниковую решетку. Этот воздух обеспечивает также и охлаждение решетки. Таким образом, для получения оптимальной теплоотдачи и во избежание разрушения решетки вследствие ее чрезмерного нагревания необходимо обеспечить беспрепятственное прохождение воздуха, регулярно удаляя золу из топки.

- Для удаления золы с колосниковой решетки топки используйте скребок.
- Выбрасывайте содержимое зольника в специально предназначенную металлическую емкость или



емкость, выполненную из негорючих материалов. Зола, с виду кажущаяся остывшей, даже по прошествии некоторого времени может сохранять высокую температуру.

### **6.5.2. Очистка стекла**

- Перед тем как приступить к очистке стекла, подождите, пока топка остынет.
- Закройте участок пола под каминной дверцей, чтобы не испачкать его!
- Протрите стекло влажной тряпкой.
- Распылите на стекло предназначенный для этих целей
- очистительный состав (посоветуйтесь с Вашим продавцом), соблюдая инструкции по применению.
- Протрите влажной губкой.

### **6.5.3. Очистка воздушного канала для вторичного дожига**

В зависимости от модели, топki оборудуются воздушным каналом для вторичного дожига. Для поддержания эффективной работы топki следует регулярно чистить этот канал, чтобы обеспечить воздушный зазор для вентиляции стекла топki.

Для этого дождитесь, пока стекло остынет, и острым краем какого-либо металлического предмета соскоблите копоть с внутренней поверхности канала.

С помощью пылесоса удалите пыль, скопившуюся между внутренней поверхностью канала снизу и сверху дверцы и стеклом.

### **6.5.4. Очистка латунных элементов**

В зависимости от вида отделки (опция), топki оборудуются дверцей с латунным покрытием. Латунные элементы следует очищать с помощью мягкой тряпки и предназначенным для этих целей составом (посоветуйтесь с Вашим продавцом).

### **6.5.5. Чистка топki в конце отопительного сезона**

В конце отопительного сезона рекомендуется проводить полную чистку топki, соединительного патрубка и дымохода

### **6.5.6. Прочистка дымохода**

Обязательная механическая прочистка дымохода должна проводиться не менее двух раз в год, в том числе один раз в отопительный сезон. После проведения прочистки

компания, выполнившая работы, обязана выдать соответствующий сертификат.

Внимание: при прочистке дымохода необходимо снять дефлектор (приподнять дефлектор, потянуть на себя, опустить и вынуть).

В зависимости от модели, топки оборудуются тяговой заслонкой, которую также необходимо снимать, если она предусмотрена как съемная! (повторная установка дефлектора и тяговой заслонки: в обратном порядке монтажа).

- Проверьте состояние всей топки, в особенности элементов, обеспечивающих герметичность: уплотнители и механизмы закрывания и т.д. . .
- Очистите топку с помощью щетки и пылесоса.

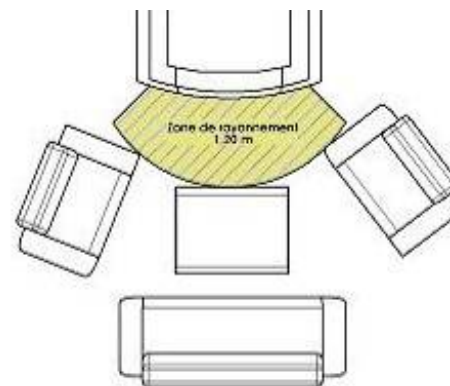
При выявлении дефектов: обратитесь в профессиональную специализированную организацию по ремонту топок и каминов.

## 7. Правила безопасности

### 7.1. Общие положения

- Для тушения огня никогда не используйте воду.
- Стекло и некоторые части топки могут нагреваться до очень высоких температур:
- Примите меры предосторожности во избежание ожогов, в том числе в отношении детей.
- Через стекло топка дает значительное тепловое излучение: минимальное расстояние от стекла

топки до материалов и предметов, восприимчивых к теплу, - не менее 1.20 м.



**Рядом с топкой запрещается размещать горючие и легко воспламеняющиеся материалы.**

- При снятом зольнике эксплуатация топки запрещена.
- При удалении золы выбрасывайте содержимое зольника в специально предназначенную металлическую емкость или емкость, выполненную из негорючих материалов.

### 7.2. Возгорания в дымоходе

- **В случае возгорания сажи в дымоходе поставьте заслонку подачи первичного воздуха в положение 1. Не открывайте дверцу!**

- Уберите все легко воспламеняющиеся предметы и материалы, находящиеся рядом с топкой.
- Вызовите пожарных и покиньте дом.
- Следите за происходящим снаружи (например, за искрами, выбрасываемыми из дымовой трубы).

Как избежать возгорания в дымоходе?

Самый простой способ избежать возгорания в дымоходе - использовать только сухие дрова!

Использование влажных дров на самом деле влечет за собой не только снижение теплоотдачи, но и плохое горение (загрязнение стекла) и способствует образованию легковоспламеняющихся креозотных осадков (смолянистых отложений в дымоходе)!

После возгорания в дымоходе запрещается вновь использовать топку до тех пор, пока квалифицированный специалист, который должен проверить ущерб, нанесенный дымоходу вследствие возгорания, не даст свое заключение...

**Обязательная механическая прочистка дымохода должна проводиться не менее двух раз в год, в том числе один раз в отопительный сезон. После проведения прочистки компания, выполнившая работы, обязана выдать соответствующий сертификат.**

Если топка не эксплуатировалась в течение долгого времени: перед розжигом удостоверьтесь, что дымоход не засорен и не закрыт (например, птичьими гнездами или пчелиными ульями).

### 7.3. Послепродажное обслуживание

Рекомендуем Вам использовать только запасные части, поставляемые компанией Les Cheminees de Chazelles.

## 8. Гарантия по договору купли-продажи

### 8.1. Срок действия

Срок действия гарантии составляет 5 лет и распространяется на все детали производства Cheminees de Chazelles, за исключением быстроизнашивающихся деталей. Гарантийный период исчисляется с момента доставки топки установщиком или продавцом.

Во время этого срока гарантия распространяется на любые дефекты материалов и производственный брак. В этом случае производитель обязан бесплатно заменить детали, признанные браком по результатам проведенной производителем экспертизы.

### 8.2. Действительность гарантии

Покупатель, имя которого указывается ниже, подтверждает получение данного руководства по установке и эксплуатации и соглашается следовать его инструкциям. Гарантия действительна только при условии, что топка эксплуатировалась в соответствии с

рекомендациями, содержащимися в руководстве, поставляемом вместе с прибором.

### **8.3. Исключения**

#### **8.3.1.**

##### **Быстроизнашивающиеся детали**

К быстроизнашивающимся деталям относятся уплотнения дверцы и стекла, дно топки, дефлектор и декоративная задняя панель. Срок действия гарантии на эти детали составляет один год и исчисляется с момента доставки топки.

#### **8.3.2. Стекло**

На стеклокерамическое стекло и огнеупорные элементы гарантия не распространяется.

Покупатель, имя которого указывается ниже, подтверждает получение данного руководства по установке и эксплуатации и соглашается следовать его инструкциям. Гарантия действительна только при условии, что топка эксплуатировалась в соответствии с рекомендациями, содержащимися в руководстве, поставляемом вместе с прибором.

#### **8.3.3 Общие положения**

Все расходы по перемещению, транспортировке, рабочей силе, упаковке, демонтажу топки, а также издержки, связанные с последствиями простоя топки, возникшие в результате действий по выполнению настоящей гарантии, берет на себя покупатель.

Гарантия не распространяется на какой бы то ни было ущерб, нанесенный установке в целом механическими или электрическими устройствами и приспособлениями производства не Cheminees de Chazelles и/или запрещенными к использованию правилами эксплуатации отопительных приборов.

Гарантия не распространяется на ущерб, понесенный в результате использования иного топлива, чем дрова.

Гарантия не распространяется на следующие случаи, при этом данный список может быть дополнен: установка и монтаж топок, ответственность за которые не может быть возложена на компанию Cheminees de Chazelles. Таким образом, компания Cheminees de Chazelles не может нести ответственность за материальный ущерб

или несчастные случаи в результате установки с несоблюдением действующих норм и правил, в результате нормального износа оборудования и неправильной эксплуатации оборудования, в частности, в случае эксплуатации оборудования в условиях, отличных от тех, для которых оно предназначалось; категорически запрещается модифицировать, трансформировать или самостоятельно ремонтировать топку.

## Гарантийный сертификат

Нижеподписавшийся покупатель признает, что ознакомился с информацией по эксплуатации и уходу за аппаратом, гарантирующей нормальное функционирование аппарата.

### ПОКУПАТЕЛЬ

Дата:.....

Фамилия:.....

Имя:.....

Адрес:.....

.....

Город:.....

Страна:.....

Подпись покупателя:

Заполняется ПРОДАВЦОМ

Артикул:.....

Место установки: .....

Фамилия:.....

Имя:.....

Адрес:.....

.....

Электронный адрес:.....

Город:.....

Страна:.....

Подпись и печать продавца:\_\_\_