



**CHAFFOTEAUX  
& MAURY**

**ESPLOSO RICAMBI  
CALDAIE DOMESTICHE**

Modello

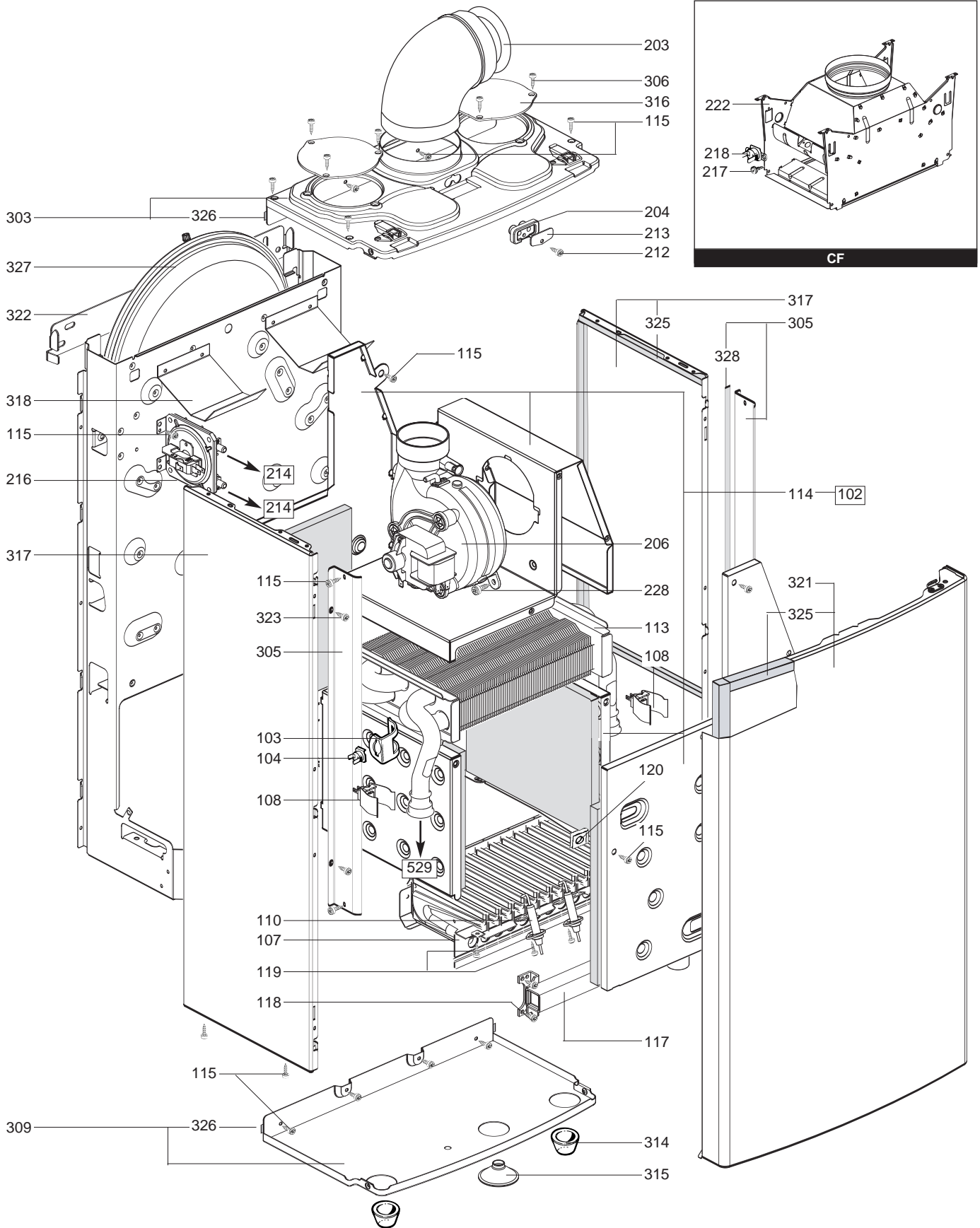
**MIRA - MIRA SYSTEM**

R8202953-02IT - Edizione 01 - 10/01/2006

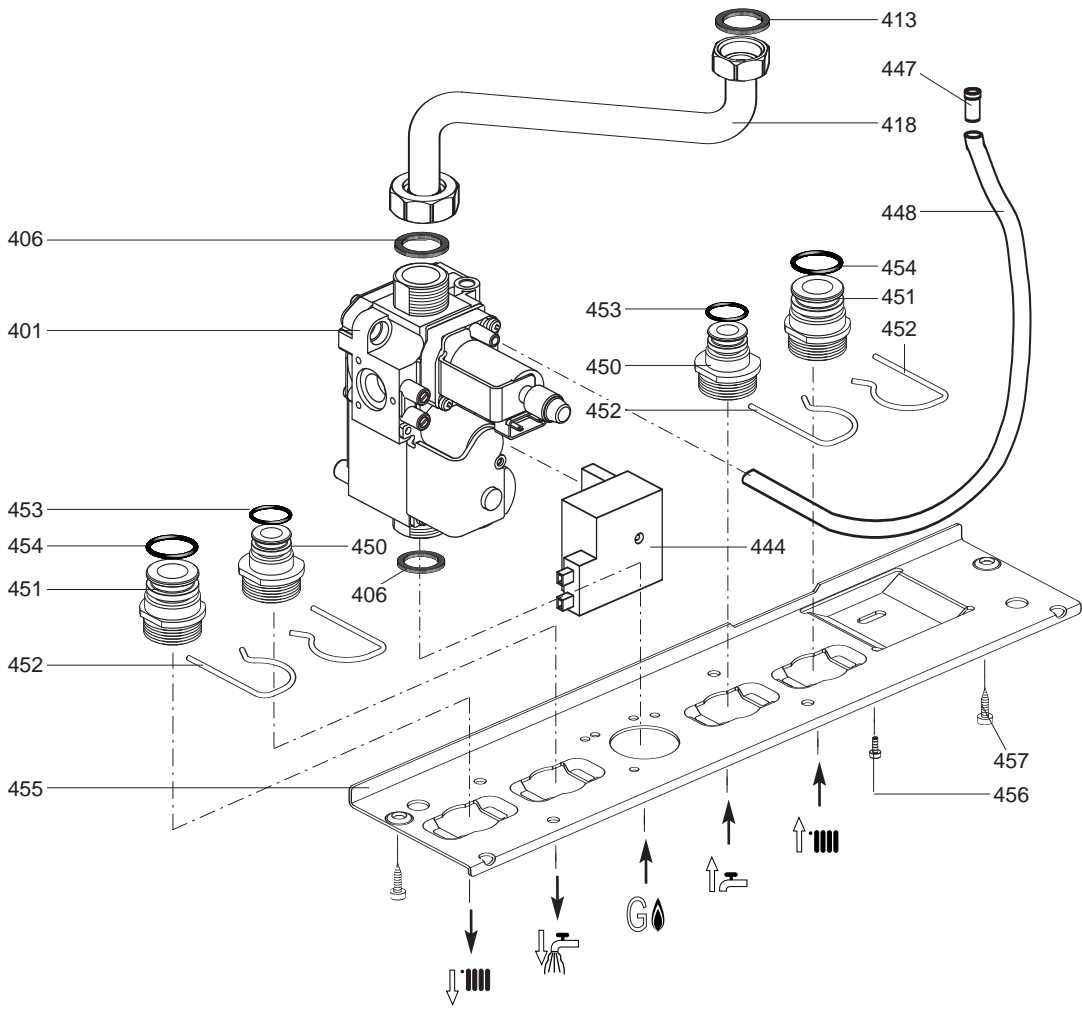


3650070		MIRA 24 CF NAT	...	...
3650069		MIRA 24 FF NAT	...	...
3650071		MIRA 30 FF NAT	...	...
3650034		MIRA SYSTEM 24 CF NAT	...	...
3650035		MIRA SYSTEM 24 FF NAT	...	...
3650037		MIRA SYSTEM 30 FF NAT	...	...

Codice	Ind.	Modello	Date inizio	Data fine
--------	------	---------	-------------	-----------



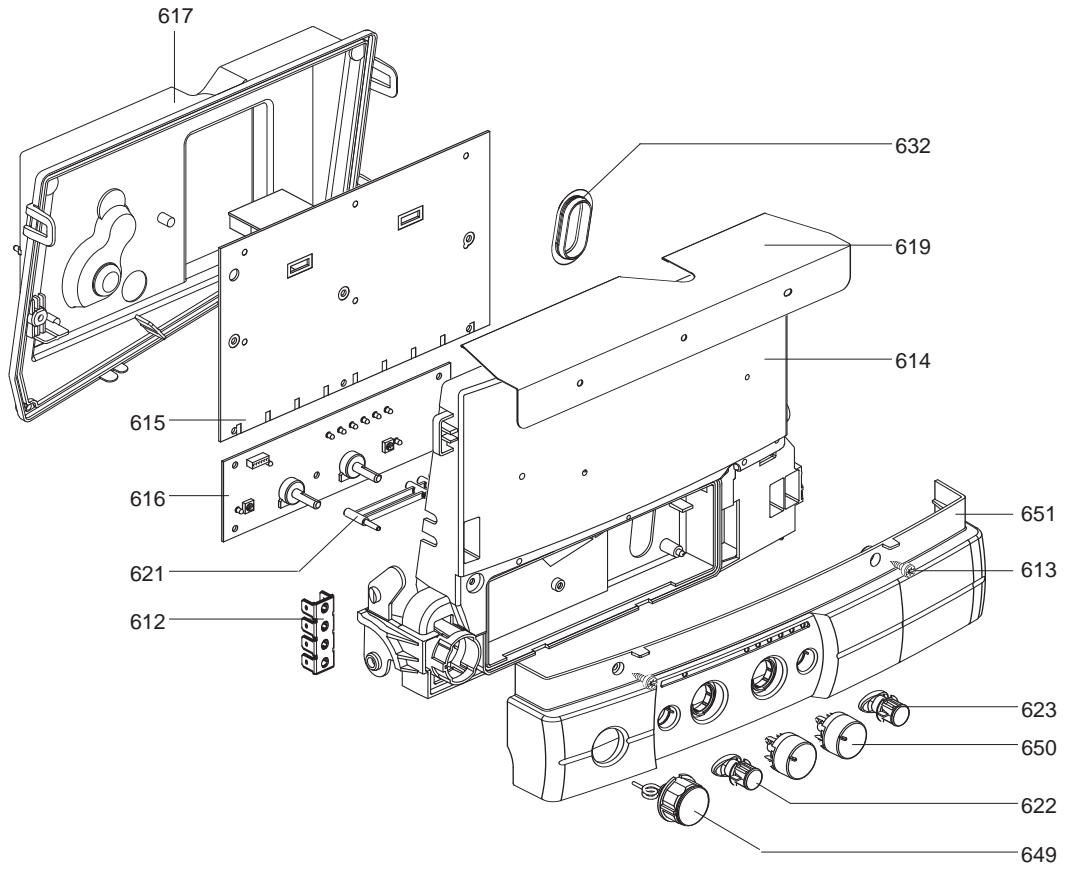
Rifer. figura	Descrizione	Codice	Altra	Tipo	MIRA		MIRA SYSTEM		MIRA SYSTEM		Data	
					24		30				da	a
					CF	FF	CF	FF	CF	FF		
<b>0100</b>	.											
0102	Á	61400230			•		•					
	Á	61400231			•		•	•	•			
0103		61010050			•	•	•	•	•			
0104	Á 105°C	61010191			•		•	•	•			
	Á 105°C	61303566			•		•					
0107	30FF	61311028						•	•			
	24CF	61311357			•		•					
	24FF	61315073				•	•					
0108	Á +	990686			•	•	•	•	•			
0109	Á	61313738			•	•	•	•	•			
0110	Á	61314169			•	•	•	•	•			
0113	24CF	61310422			•		•					
	30FF	61310430						•	•			
	24FF	61310774				•	•					
0114	Á Á Á 24CF	61311368			•		•					
	Á + Á 24FF	61314556				•	•					
	Á + Á 30FF	61314557						•	•			
0115	É D: 4.2-9.5	61010125			•	•	•	•	•			
0117	11 D:1.35	61311026		NAT		•	•					
	14 D:1.30	61311033		NAT				•	•			
	Á2 D:1.25	61311358		NAT	•		•					
0118	Á4x8	997783			•	•	•	•	•			
0119	É D: 4.2-9.5	61313796			•	•	•	•	•			
0120		60057488			•	•	•	•	•			
<b>0200</b>	.											
0203		60000197				•	•					
		60000198						•	•			
0204		998636				•	•	•	•			
0206	Á Á ÁV 24FF	61310933				•	•					
	Á Á 1V 30FF	61312496						•	•			
0212	M 4-12	61015153				•	•	•	•			
0213		998565				•	•	•	•			
0214	Á D: 9x3 L: 1.30M	60081265				•	•	•	•			
0216	116>138 Pa	61313340				•	•					
	155>185 Pa	61313932						•	•			
0217	D: 3.5-6.5	61010126			•		•					
0218	72°C	61010074			•		•					
0222	Á	61312338			•		•					
0228	D: 6.3-19	61010127				•	•	•	•			
<b>0300</b>	.											
0303	Á	61312650				•	•	•	•			
0305	Á	61312643				•	•	•	•			
0306	Á D: 4.2-9.5	61010125				•	•	•	•			
0309	Á	61315439				•	•	•	•			
0314	Á	61010109				•	•	•	•			
0315	Á	61312492				•	•	•	•			
0316	Á	990350				•	•	•	•			
0317	Á Á	61310860				•	•	•	•			
	Á	61312356			•		•					
	Á	61312814			•		•					
0318	Á	61313778				•	•	•	•			
0321	Á	61313042				•	•	•	•			
	Á	61313402				•	•					
0322	Á	61312611			•	•	•	•	•			
0323	Á D: 3.5-9.5	61015329			•	•	•	•	•			
0325	Á 20x15 L: 1.7M	61400236				•	•	•	•			
0326	Á 10x2 L: 0.8M	61400237				•	•	•	•			
0327	Á Á 8Á	61311907			•	•	•	•	•			
0328	Á 15x10 L: 1M	61400393				•	•	•	•			







Rifer. figura	Descrizione	Codice	Altra	Tipo	MIRA		MIRA SYSTEM		MIRA SYSTEM		Data	
					24		30				da	a
					CF	FF	CF	FF	CF	FF		
0500												
0501	Á È	60000051					•	•	•			
	Á È + 3È È	61315676			•	•						
0502	ÁÈ È	61302483			•	•						
0503	( Á )	61312602			•	•	•	•	•			
0504	ÁM 5-12	61018365			•	•	•	•	•			
0505		61304003			•	•	•	•	•			
0506	Á D	61311597			•	•	•	•	•			
0507	M 5	61016604			•	•	•	•	•			
0508	Á D: 12-8-1-1	60061853-05			•	•	•	•	•			
0509	Á D: 13.6-2.7	61009834-18			•	•	•	•	•			
0510		61010112			•	•	•	•	•			
0511	Á D: 5.7-1.9	60024164-10			•	•	•	•	•			
0512		61016752			•	•	•	•	•			
0513		61304002			•	•						
0514		61002406			•	•	•	•	•			
0515	Y-PASS D:20	61316013			•	•	•	•	•			
0516	Á È	61312303			•	•						
	Á È	61315513					•	•	•			
0518	Á D: 17-4	60024164-51			•	•						
0519	Á 8 /M ( È	61017288-08			•	•						
	Á 10 /M ( )	61017288-10							•			
0520	Á D: 13.6-2.7	60024164-18			•	•	•	•	•			
0521		61012909-02			•	•	•	•	•			
0522		61313056			•	•	•	•	•			
0524		61311314			•	•						
0526		61010005			•	•	•	•	•			
0527		61002490			•	•	•	•	•			
0529	Á	61312604				•						
	Á	61313033			•		•		•			
0530		61313953			•	•	•	•	•			
0531	Á Á	61304608			•	•	•	•	•			
0532	Á	61304618			•	•	•	•	•			
0533	:Á È	61312605				•		•				
	Á È	61313034			•		•		•			
0534	Á Á: 16-1.9	61009833-37			•	•	•	•	•			
0535	ÁY-PASS D:15	61314383			•	•	•	•	•			
0536		61302332			•	•	•	•	•			
0537	Á	61312668			•	•	•	•	•			
0538	Á5/50Á Á	61301964			•	•	•	•	•			
	Á1 È Á	61303461			•	•	•	•	•			
0543	Á	61311745			•	•						
0544	Á	60066107			•	•	•	•	•			
0545	Á D: 8.9-1.9	60024164-13			•	•	•	•	•			
0546	Á D: 3.6-2.4	61009834-53			•	•	•	•	•			
0548		61010609			•	•	•	•	•			
0549	Á	61301924			•	•						
0550		61000652-10			•	•	•	•	•			
0555	Á D: 5.7-1.9	61009834-10			•	•	•	•	•			
0556		61313086			•	•						
0564	Á D: 24.6-3.6	61009834-30			•	•	•	•	•			
0565		61305185			•	•	•	•	•			
0570	Á Á	F314149			•	•						
0571		F314175			•	•						
0572	Á D: 25-2.4	60024164-32			•	•						
0573		F016206-02			•	•						
0574	D: 15-3	61315715			•	•	•	•	•			
0575		61010485			•	•	•	•	•			
0585	Á D: 8.9-2.7	F009834-14			•	•	•	•	•			
0588		61312368			•	•	•	•	•			
0589	Á	61302409			•	•						
0590		61002249			•	•	•	•	•			
0591	M 5-20	61017600			•	•						
0592		61314575			•	•	•	•	•			
0593	Á	60081904			•	•	•	•	•			



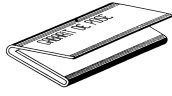


Rifer. figura	Descrizione	Codice	Altra	Tipo	MIRA		MIRA SYSTEM		MIRA SYSTEM		Data	
					24		30				da	a
					CF	FF	CF	FF	CF	FF		
0600												
0609	Á	61311659			•	•	•	•	•	•		
0611		60000199					•					
		61312616			•							
		61315198				•		•				
		61316807						•	•			
0612		61002725			•	•	•	•	•	•		
0613	D:4 L:10	61020509			•	•	•	•	•	•		
0614		61313986			•	•	•	•	•	•		
0615	Ë (NCB-MCU CF)	65100773			•		•					
	Ë (NCB-MCU FF)	65100774				•	•	•	•			
0616	Ë	61400240			•	•	•	•	•	•		
0617	Á Ë	61314330			•	•	•	•	•	•		
0619		61315219			•	•	•	•	•	•		
0621		61312415			•	•	•	•	•	•		
0622		61312414			•	•	•	•	•	•		
0623	Á	61313385			•	•	•	•	•	•		
0626	Á	61313040			•	•		•				
0627	250V 2A - È	61003456			•	•	•	•	•	•		
	250V 1.25A - È	61003635			•	•	•	•	•	•		
	250V 0.315A - È	61307845			•	•	•	•	•	•		
0632		61304599			•	•	•	•	•	•		
0637		61312186			•	•		•				
0638	Á È Ë	61312615			•	•		•				
0644		61308031			•	•	•	•	•	•		
0649		61313561			•	•	•	•	•	•		
0650	Á	61312413			•	•	•	•	•	•		
0651	Á Á )	60000188			•	•		•				
	Á Á D	61315200					•	•	•			

943

FITTING  
Kit

946







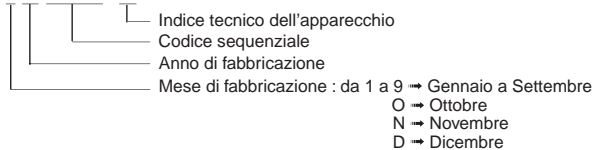
## ELENCO ABBREVIAZIONI UTILIZZATE

EC .....	: Acqua calda.
EF .....	: Acqua fredda.
C .....	: Resistenza ceramica (Riscaldamento normale).
Ca .....	: resistenza ceramica (Riscaldamento accelerato).
TP .....	: Resistenza immersa.
1F .....	: Con rubinetteria.
2F .....	: Senza rubinetteria.
3F .....	: con rubinetteria e uscita complementare.
AMI .....	: Con miscelatore integrato.
SMI .....	: Senza miscelatore integrato.
PUISS .....	: Natura dell'apparecchio.
PN .....	: Apparecchio a pressione normale.
BP .....	: Apparecchio a bassa pressione.
PV .....	: Apparecchio a potenza variabile.
PF .....	: Apparecchio a potenza stabile.

## TARGA MATRICOLA

### NUMERO DI SERIE

Es: 1 95 065004 - 31



I dati presenti sulla tariffa e le documentazioni commerciali o tecniche, gli schemi e altre informazioni sono dati a titolo indicativo e validi per un certo periodo. Il COSTRUTTORE si riserva la facoltà di modificare la presentazione, la forma, la dimensione, la concezione o la materia dei suoi prodotti.