

Руководство по установке и техническому обслуживанию
Эта книжка предназначена для оборудования, устанавливаемого в Италии

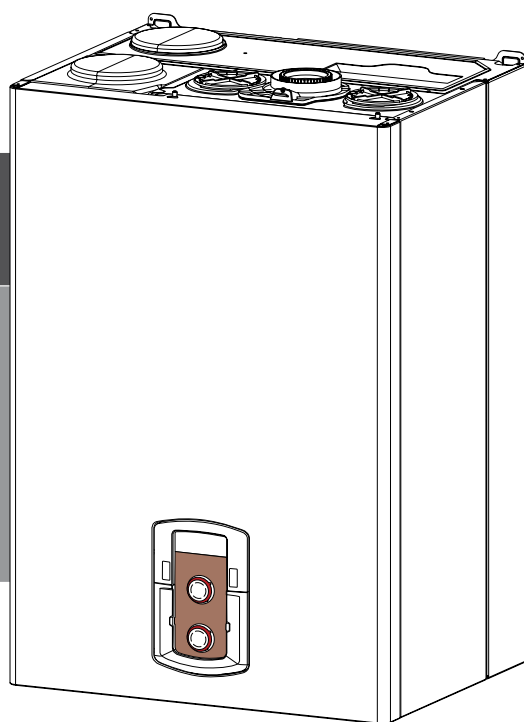
RU

Technické instrukce pro instalaci a údržbu
Tento návod k instalaci a používání je určen pro přístroje instalované na území cílové země

CZ

НАСТЕННЫЙ НАКОПИТЕЛЬНЫЙ ГАЗОВЫЙ КОТЕЛ
AKUMULAČNÍ PLYNOVÝ KOTEL NA ZEĎ

NIAGARA C 25 FF - 30 FF



Общие положения

Правила безопасности3

предупреждение

Рекомендации по монтажу4

РАСПОЛОЖЕНИЕ КОТЛА5

ПОДГОТОВКА И ОСУЩЕСТВЛЕНИЕ МОНТАЖА5

Система главного отопления5

Предотвращение коррозии5

Промывка контура отопления6

Обозначения на заводской табличке6

Подсоединение дымохода7

Подключение дымохода/воздуховода7

Подключение к электрической сети7

Описание котла

Общий вид8

Действующее давление8

Гидравлическая схема8

Размеры9

Минимальные расстояния9

МОНТАЖНЫЙ ШАБЛОН 10

Монтаж

Для установки арматурной планки и планки
крепления 11

Заводская подготовка 11

Подключение трубопроводов 11

Очистка установки 11

Описание арматурной планки 11

Доступ к внутренним элементам 12

Установка котла 13

Присоединение дымохода 14

Типы дымоходов/воздуховодов 15

Типы и длины трубопроводов подачи воздуха и
отвода продуктов сгорания 16

Подключение к электрической сети 17

Подсоединение вспомогательного
оборудования 17

Подключение комнатного термостата 17

Электрическая схема 18

Ввод в эксплуатацию

Подготовка к пуску 19

Контур воды для бытовых нужд 19

Контур отопления 19

Газовый контур 19

Электропитание 19

Режим автоматического принудительного
удаления воздуха ("АНТИВОЗДУХ") 19

Настройки и пуск 19

ПАНЕЛЬ УПРАВЛЕНИЯ 19

регулирование

Дисплей 20

Анализ продуктов сгорания (режим «Трубочист») 21

Контроль удаления продуктов сгорания 21

Режим "Трубочист" 21

Проверка параметров газа 22

Проверка давления на входе 22

Проверка максимальной мощности 22

Проверка минимальной мощности 22

Регулировка максимальной мощности системы
отопления 23

Проверка мощности в режиме розжига 23

Регулировка задержки розжига 23

Регулировка максимальной абсолютной мощности
в режиме отопления 23

Переход на другой тип газа 23

Давление газа в режиме отопления 24

Сводная таблица параметров по типам газа 24

Отображение - регулировка - диагностика 25

INFO (ИНФОРМАЦИЯ) 34

Режим SRA 34

Устройства защиты котла

Защитные функции 35

Защитная остановка 35

Блокированная остановка 35

Защита от замерзания 35

Таблица кодов неисправностей 35

Техническое обслуживание

Очистка первичного теплообменника 36

Проверка работы 36

Операции по опорожнению и использованию
антифриза 36

Слив системы горячего водоснабжения 36

Обучение пользователя 36

технические характеристики

Техническая информация 37

Правила безопасности

- Перечень условных обозначений:
- ⚠ Несоблюдение этого предупреждения может привести к несчастным случаям, в определенных ситуациях даже смертельным.
 - ⚠ Несоблюдение этого предупреждения может привести к повреждению имущества, в определенных ситуациях даже серьезным, и нанести ущерб домашним животным и растениям.
 - ⚠ **Агрегат должен крепиться на прочную стену, не подверженную вибрациям**
Присверлении стены не повредите существующую электропроводку или трубы.
 - ⚠ ⚠ Удар током при контакте с проводами под напряжением. Взрыв, пожар или отравление газом в случае его утечки из поврежденного газопровода. Повреждение существующих систем. Затопление – утечка воды из поврежденных труб.
Для электропроводки используйте провода надлежащего сечения.
 - ⚠ Возгорание из-за перегрева при проходе тока по проводам меньшего сечения.
Предохраните трубы и электрические провода во избежание их повреждения.
 - ⚠ ⚠ Удар током при контакте с проводами под напряжением. Взрыв, пожар или отравление газом в случае его утечки из поврежденного газопровода. Затопление – утечка воды из поврежденных труб.
Проверьте, чтобы помещение, в котором устанавливается агрегат и устройства, с которыми он соединяется, соответствовало действующим нормативам.
 - ⚠ ⚠ Удар током при контакте с неправильно установленными проводами под напряжением. Взрыв, пожар или отравление токсичными газами из-за неправильно установленной вентиляции или дымохода. Повреждение агрегата из-за неправильных условий его эксплуатации.
Используйте пригодные инструменты или ручные приборы (в особенности необходимо проверить, чтобы инструмент не был поврежден, чтобы его рукоятка была целой и прочно прикреплена), правильно используйте инструменты, избегайте их падения, убирайте инструменты на место после их использования.
 - ⚠ ⚠ Несчастные случаи от отлетающих осколков или кусков, вдыхание пыли, удары, порезы, уколы, царапины. Повреждение агрегата или расположенных рядом предметов отлетающими осколками, ударами, порезами. **Используйте пригодные электрические инструменты (в особенности необходимо проверить, чтобы провод электропитания и штупсельная вилка не были повреждены, и чтобы детали, имеющие вращательное или поступательное движение, были прочно прикреплены), правильно используйте инструмент, не преграждайте проходы проводами электропитания, предохраняйте инструмент от падения, после использования отсоедините от электрической розетки и уберите на место.**
 - ⚠ ⚠ Несчастные случаи от отлетающих осколков или кусков, вдыхания пыли, ударов, порезов, уколов, царапин, шума, вибраций. Повреждение агрегата или расположенных рядом предметов отлетающими осколками, ударами, порезами.
Проверьте, чтобы переносные лестницы были прочно установлены на пол, чтобы они были рассчитаны на соответствующую нагрузку, чтобы ступеньки не были повреждены и не были скользкими, чтобы никто не сдвинул лестницу со стоящим на ней человеком, чтобы кто-нибудь страховал внизу.
 - ⚠ Падение или защемление (раскладные лестницы).
Проверьте, чтобы многоярусные лестницы были прочно установлены, чтобы они были рассчитаны на соответствующую нагрузку, ступеньки не были повреждены и не были скользкими; лестница должна быть оснащена перилами вдоль подъема и защитным барьером на платформе.
 - ⚠ Опасность падения
Проверьте, чтобы в процессе выполнения работ на высоте (как правило выше двух метров от пола) были предусмотрены защитные барьеры в рабочей зоне или персональные страховочные тросы во избежание падения, а также проверить, чтобы внизу не находилось опасных предметов в случае падения, и чтобы в случае падения внизу имелись амортизирующие приспособления или предметы.
 - ⚠ Опасность падения
Проверьте, чтобы в рабочей зоне были предусмотрены надлежащие гигиенические и санитарные условия: освещение, вентиляция, прочность конструкций.
 - ⚠ Опасность ударов, падения и т.д.

- ⚠ **Предохраните агрегат и прилегающие зоны соответствующим защитным материалом.**
- ⚠ Повреждение агрегата или расположенных рядом предметов отлетающими осколками, ударами, порезами.
- ⚠ **Перемещайте агрегат с соответствующей предосторожностью и защитными приспособлениями.**
- ⚠ Повреждение агрегата или расположенных рядом предметов ударами, порезами, сжатием.
- ⚠ **Для выполнения работ наденьте защитную спец. одежду, чтобы их использование было удобно и безопасно, избегайте скопления материалов, которые могут рассыпаться или упасть.**
- ⚠ Повреждение агрегата или расположенных рядом предметов ударами, порезами, сжатием.
- ⚠ **Работы внутри агрегата должны выполняться с соблюдением предосторожностей во избежание случайных ударов об острые выступы.**
- ⚠ Опасность порезов, уколов, царапин.
Восстановите все защитные устройства и функции управления, затронутые ремонтом агрегата, и проверьте их исправность перед включением агрегата.
- ⚠ ⚠ Взрыв, пожар или отравление токсичными газами из-за утечек газа или из-за неправильного удаления продуктов сгорания. Повреждение или блокировка агрегата из-за его функционирования без контрольных устройств.
Не выполняйте никакого обслуживания, не проверив отсутствие утечек газа при помощи специального прибора.
- ⚠ Взрыв или пожар из-за утечек газа из поврежденного / отсоединенного газопровода или из-за поврежденных/отсоединенных комплектующих.
Не выполняйте никакого обслуживания, не проверив отсутствие свободного пламени или источников воспламенения.
- ⚠ Взрыв или пожар из-за утечек газа из поврежденного / отсоединенного газопровода или из-за поврежденных/отсоединенных комплектующих.
Проверьте, чтобы воздуховоды вентиляции и дымоходы не были засорены.
- ⚠ Взрыв, пожар или отравление токсичными газами из-за утечек газа или из-за неправильной вентиляции или удаления продуктов сгорания.
Проверьте, чтобы дымоход не имел утечек.
Отравление токсичными газами из-за неправильного удаления продуктов сгорания.
Перед осуществлением работ слейте воду из компонентов, содержащих горячую воду, открыв соответствующие краны.
- ⚠ Опасность ожогов.
Удалите известковые налеты с компонентов, следуя инструкциям, приведенным в инструкциях к используемому веществу. Предусмотрите надлежащую вентиляцию помещения, наденьте защитную одежду, избегайте смешивания разных веществ, предусмотрите защиту агрегата и расположенных рядом с ним предметов.
- ⚠ ⚠ Повреждение кожи и глаз при контакте с кислотосодержащими веществами, отравление при попадании в дыхательные пути или в пищевод токсичных химических веществ. Повреждение агрегата или расположенных рядом с ним предметов кислотосодержащими веществами.
Герметично закройте отверстия, использованные для контроля давления и регуляции газа.
- ⚠ Взрыв, пожар или отравление токсичными газами из-за утечек газа из открытых отверстий.
Проверьте, чтобы форсунки горелок соответствовали типу используемого газа.
- ⚠ Повреждение агрегата по причине неправильного процесса горения.
В случае появления запаха горелого или дыма из агрегата отключите электропитание, перекройте газовый кран, откройте окна и вызовите техника.
- ⚠ Ожegi, отравление токсичными газами.
В случае появления запаха газа перекройте газовый кран, откройте окна и вызовите техника.
- ⚠ Взрыв, пожар или отравление токсичными газами.

Рекомендации по монтажу

Установку и первый пуск котла разрешается выполнять только квалифицированному специалисту в соответствии с действующими нормами и правилами и прочими требованиями местных государственных органов власти и органов здравоохранения. После монтажа котла, лицо, осуществлявшее установку, обязано убедиться, что владелец получил гарантийный талон и руководство по эксплуатации, а также всю необходимую информацию по обращению с котлом и устройствами защиты и безопасности.

Котел следует подключить к контурам отопления и горячего водоснабжения (ГВС), которые должны соответствовать техническим характеристикам котла.

Строго запрещается использовать котел в целях, не указанных в данной инструкции. Производитель не несет ответственности за повреждения, являющиеся следствием ненадлежащей эксплуатации котла или несоблюдения требований данного руководства.

Установка, техническое обслуживание и все прочие действия должны производиться в полном соответствии с действующими нормами и правилами, а также указаниями производителя. Неправильная установка может привести к травмам людей и домашних животных, повреждению имущества; компания-изготовитель за причиненные неправильной установкой убытки ответственности не несет. Котел поставляется в картонной упаковке. После снятия упаковки убедитесь в отсутствии повреждений и проверьте комплектность. О нарушениях известите поставщика данного оборудования.

ГАРАНТИЯ

ГАРАНТИЯ НА ДАННОЕ ОБОРУДОВАНИЕ ВСТУПАЕТ В СИЛУ С МОМЕНТА ПЕРВОГО ПУСКА, О ЧЕМ В ГАРАНТИЙНОМ ТАЛОНЕ ОБЯЗАТЕЛЬНО ДЕЛАЕТСЯ СООТВЕТСТВУЮЩАЯ ОТМЕТКА.

ПЕРВЫЙ ПУСК ДОЛЖЕН ОСУЩЕСТВЛЯТЬСЯ СПЕЦИАЛИЗИРОВАННОЙ ОРГАНИЗАЦИЕЙ В СООТВЕТСТВИИ С ТРЕБОВАНИЯМИ ГАРАНТИЙНОГО ТАЛОНА И ИНСТРУКЦИЙ ПРОИЗВОДИТЕЛЯ.

Не позволяйте детям играть с упаковочным материалом (скрепки, пластиковые пакеты, пенополистирол и пр.) – это опасно. В случае неисправности и/или нарушения нормальной работы отключите котел, закройте газовый кран и вызовите квалифицированного специалиста. ЗАПРЕЩАЕТСЯ ВЫПОЛНЯТЬ РЕМОНТ КОТЛА САМОСТОЯТЕЛЬНО. Обратитесь к квалифицированному специалисту.

Прежде чем производить техническое обслуживание или ремонт котла, убедитесь, что его электропитание отключено (внешний двухполюсный выключатель находится в положении «OFF» (Выкл)).

Запрещается выполнять ремонт котла самостоятельно. Все ремонтные работы должны проводиться квалифицированными специалистами, только с использованием оригинальных запасных частей. ПРИ НЕСОБЛЮДЕНИИ ТРЕБОВАНИЙ ДАННОЙ ИНСТРУКЦИИ СУЩЕСТВЕННО СНИЖАЕТСЯ БЕЗОПАСНОСТЬ ЭКСПЛУАТАЦИИ КОТЛА И АННУЛИРУЮТСЯ ГАРАНТИЙНЫЕ ОБЯЗАТЕЛЬСТВА ПРОИЗВОДИТЕЛЯ.

При проведении технического обслуживания или любых работ в непосредственной близости от воздухопроводов, дымоходов или их принадлежностей, следует выключить котел (установите внешний двухполюсный выключатель в положение «OFF» (Выкл)) и перекройте газовый кран.

По завершении работ привлеките квалифицированного специалиста для проверки эффективности функционирования дымоходов и воздухопроводов и прочего оборудования.

Перед установкой

Котел предназначен для нагрева воды до температуры ниже точки кипения, его следует подключить к контурам отопления и горячего водоснабжения (ГВС), которые должны соответствовать техническим характеристикам котла.

Перед подключением котла выполните следующие операции:

– Тщательно промойте трубопроводы контура отопления и ГВС, чтобы удалить все загрязнения, которые могут нарушить работу котла.

– Убедитесь, что тип используемого газа подходит для данного котла (см. заводскую табличку и информацию на упаковке).

– Убедитесь, что газоходы свободны от сторонних предметов и к ним не подсоединены другие котлы или водонагреватели, за исключением случаев, когда дымоход специально предназначен для нескольких котлов в соответствии с действующими нормативами.

– Если котел подключается к уже имеющемуся, убедитесь в его чистоте и отсутствии мусора, т.к. это может привести к затруднению удаления продуктов сгорания и/или притоку воздуха, необходимого для горения.

– Не допускается эксплуатация котла при наличии дымохода/воздуховода не соответствующих нормативным требованиям и требованиям производителя.

– Проверьте качество воды, повышенная жесткость водопроводной воды может привести к образованию накипи на элементах котла и снижению его к.п.д.

Контур подачи газа должен быть выполнен по специальным стандартам и иметь соответствующие размеры. Необходимо также определить максимальную мощность котла и убедиться, что размеры и присоединения запорного крана соответствуют его мощности.

Перед установкой рекомендуется тщательно очистить подвод газа, чтобы удалить загрязнения, которые могли бы нарушить нормальную работу котла.

Важно также проверить, что давление поступающего к котлу газа соответствует норме.

Убедитесь, что максимальное давление подачи воды не превышает 5 бар. В противном случае необходимо установить редукционный клапан.

Если жесткость воды превышает 20°f, необходимо предусмотреть ее специальную обработку.

Котлы типа C, с герметичной (закрытой) камерой сгорания и подачей воздуха извне помещения не налагают ограничений на вентиляцию и размеры помещения, в котором их устанавливают. Чтобы обеспечить нормальную работу котла, в помещении, где он установлен, должна быть выдержана минимальная рабочая температура (+5°C), а также следует обеспечить защиту котла от атмосферных воздействий. Котел следует монтировать на прочной, несущей стене, выполненной из негорючего материала, способной выдержать его вес. При определении места установки котла следует выдерживать минимальные расстояния от корпуса котла до близлежащих поверхностей, для доступа к элементам при техническом обслуживании.

Рекомендации:

Если зона подвергается риску поражения молнией (изолированный монтаж на линии ENEL...), обеспечьте систему защиты от молнии.

Наша гарантия зависит от соблюдения этого условия.

РАСПОЛОЖЕНИЕ КОТЛА

- Никогда не устанавливайте котел над кухонными варочными панелями, духовыми шкафами и, в целом, над какими-либо источниками жирных паров, которые могут нарушить исправную работу котла по причине возможного засорения.

- Предусмотрите, чтобы стена и крепления были рассчитаны на вес котла (вес: приблизительно 50 кг)

- Примите необходимые меры для сокращения шумового уровня.

Предупреждение:

Для исправной работы котла необходимо выбрать подходящее место для его монтажа в соответствии с предельной рабочей температурой и защитить место монтажа от прямого воздействия атмосферных осадков.

ПОДГОТОВКА И ОСУЩЕСТВЛЕНИЕ МОНТАЖА

Контур санитарной горячей воды. Если степень жесткости воды превышает ТН 25, необходимо предусмотреть систему смягчения воды.

Система главного отопления

Объем контура отопления: при расчете трубопроводов необходимо учесть минимальный расход 300 л/час с закрытыми кранами.

Предотвращение коррозии

Исправная работа агрегата может быть нарушена по причине коррозии, если трубопровод состоит из неоднородных материалов.

Во избежание этой проблемы рекомендуется использовать ингибитор коррозии. Необходимо принять все меры во избежание приобретения обработанной водой агрессивных свойств. Старые установки: установите отстойный резервуар на обратной линии и в нижней точке, затем произведите надлежащую обработку трубопровода. Рекомендуется : предусмотреть устройства очистки на всех батареях и в верхних точках оборудования, а также сливные краны в нижней части.

Промывка контура отопления

Если котел подключается к существующему контуру отопления, в воде могут иметься различные примеси, способные оказать вредное воздействие на котел, приводящее к сокращению срока его службы. Перед демонтажем старого котла обязательно обеспечьте тщательную промывку системы от загрязнений, способных оказать вредное воздействие на котел. Обязательно убедитесь, что объем расширительного бака соответствует объему воды в контуре отопления.

RU

⚠ Первый пуск должен осуществляться только специализированной организацией в соответствии с требованиями гарантийного талона и инструкций производителя.

⚠ ВНИМАНИЕ В непосредственной близости от котла не должны находиться легковоспламеняющиеся вещества. Убедитесь, что помещение, в котором устанавливается котел, а также все системы, к которым он подключается, соответствуют действующим нормам и правилам, а также требованиям производителя. Если в помещении, в котором установлен котел, присутствуют пыль и/или агрессивные газы, то котел должен быть полностью защищен от воздействия этого воздуха.

Обозначения на заводской табличке

1				2			
3			4		5		
6							
7							
8				MAX		MIN	
9		12		14			
				15			
		13					
10	11			16	17	18	
Gas							
mbar							
Gas			19				20
mbar							21
							22

Условные обозначения:

1. Марка
2. Производитель
3. Модель – Серийный номер
4. Торговый код
5. № утверждения
6. Страна эксплуатации – категория газа
7. Заводская настройка газа
8. Тип установки
9. Электрические данные
10. Максимальное давление санитарной горячей воды
11. Максимальное давление системы отопления
12. Тип котла
13. Класс NOx / Производительность
14. Расход тепла макс. – мин.
15. Тепловая мощность макс. – мин.
16. Удельный расход
17. Тарирование мощности котла
18. Номинальный объем санитарной воды
19. Используемые газы
20. Рабочая минимальная температура среды
21. Максимальная температура отопления
22. Максимальная температура сантехники

Подсоединение дымохода

Поставляются котлы класса В (забор воздуха из помещения) и класса С (забор наружного воздуха). Во избежание попадания отработавших газов в систему воздухопроводов тщательно выполните монтаж уплотнителей тракта удаления продуктов сгорания. Во избежание образования конденсата горизонтальные участки трубопроводов должны быть проложены с уклоном не менее 3 %.

Установка по типу В допускается в помещениях с надлежащей вентиляцией и подачей воздуха, в соответствии с действующими нормами и правилами. В помещениях, в которых возможно присутствие коррозионноактивных паров в воздухе (например, прачечные, парикмахерские, гальваночастки и т.д.) следует использовать только установку типа С (с подачей воздуха извне помещения). Это обеспечивает защиту котла от коррозии.

При монтаже коаксиальной (сдвоенной) системы дымоудаления/ подачи воздуха необходимо использовать только оригинальные принадлежности.

Дымоход не должен соприкасаться или проходить в непосредственной близости от легковоспламеняемых материалов, а также проходить через конструкции здания, изготовленные с использованием легковоспламеняемых материалов. Соединение должно быть выполнено так, чтобы обеспечить защиту от попадания конденсата в котел.

При замене старого котла также следует заменить элементы системы вентиляции и отвода продуктов сгорания.

Подключение дымохода/воздуховода

- коаксиальная система (по типу «труба в трубе»), предназначенная для подачи воздуха и отвода продуктов сгорания;

- раздельная система для отвода продуктов сгорания и подачи воздуха снаружи помещения;

- одноканальный дымоход для удаления продуктов. Для соединения котла с дымоходом необходимо использовать материалы стойкие к конденсации. Длина дымохода и изменение направления соединительных узлов см. таблицу, в которой приведены различные схемы дымоходов.

Комплекты соединительных элементов для подвода воздуха и отвода продуктов сгорания поставляются отдельно в соответствии с требованиями, предъявляемыми к установке. Котел рассчитан на соединение с коаксиальной системой подвода воздуха и отвода продуктов сгорания.

При потере давления в газоходах см. каталог принадлежностей. Дополнительное сопротивление должно учитываться в соответствии с их размерами.

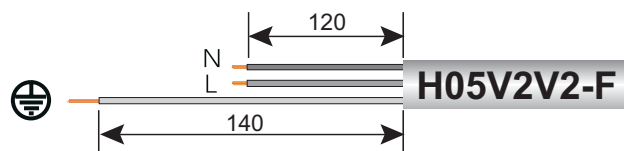
Методика расчета, значения эквивалентных длин и примеры приведены в каталоге принадлежностей.

ОСТОРОЖНО!

Убедитесь, что трубопроводы подачи воздуха и отвода продуктов сгорания свободны от сторонних предметов и не имеют неплотностей.

Подключение к электрической сети

С целью обеспечения безопасности поручите квалифицированному специалисту тщательно проверить все электрические соединения котла. Производитель не несёт ответственности за ущерб, причиненный отсутствием надлежащего заземления или ненадлежащими параметрами сети электропитания. Убедитесь, что система рассчитана на максимальную мощность, потребляемую котлом (см. паспортную табличку). Убедитесь, что используются проводники сечением не менее 0,5 мм². Для правильной и безопасной работы котел должен быть ОБЯЗАТЕЛЬНО надежно заземлен. Питание осуществляется от сети 230 В, 50 Гц (L, N + PE) с соблюдением полярности и заземляющим проводником. При необходимости замены кабеля электропитания обращайтесь к квалифицированному специалисту. Заземляющий провод (желтый или зеленый) должен иметь большую длину, чем фазный провод или нейтраль.



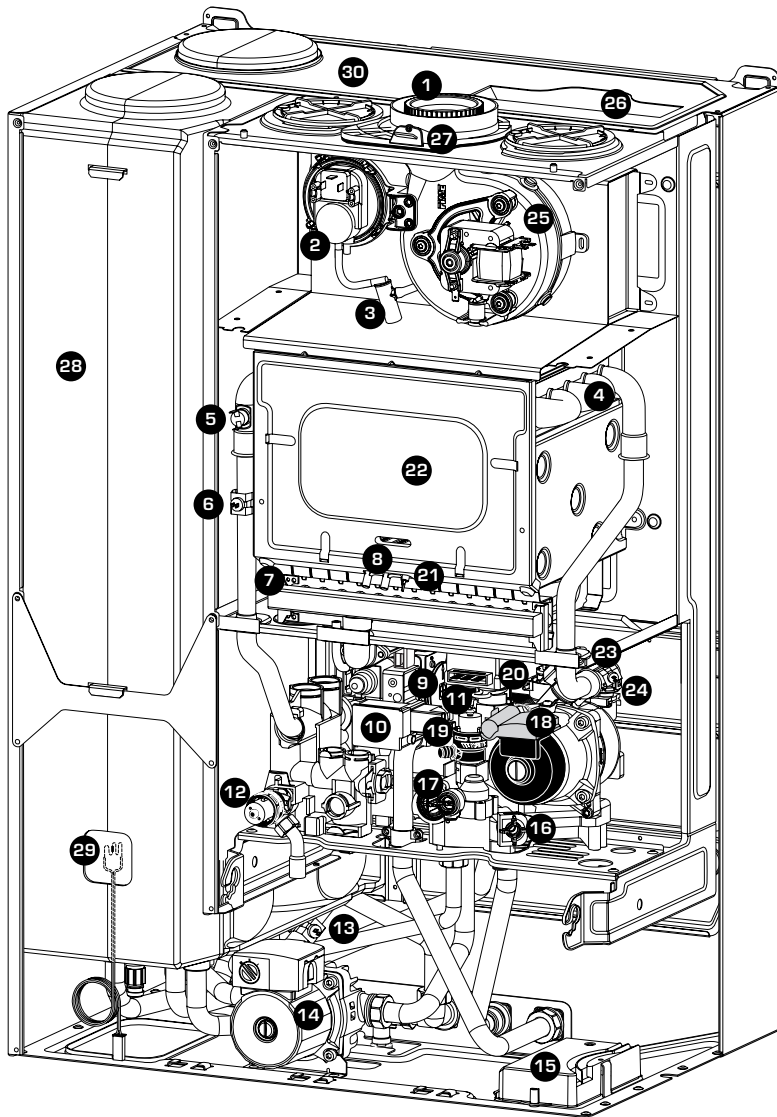
Внимание! Заменять кабель электропитания допускается только кабелем такого же типа. Кабель электропитания
Внимание!

Подключение котла к сети электропитания следует выполнять через постоянное соединение (не допускается использование штепсельной вилки) через двухполюсный выключатель с минимальным расстоянием между контактами не менее 3 мм. Строго запрещается использовать многовыводные штекеры, удлинители и/или переходники.

Котел не имеет средств грозозащиты.

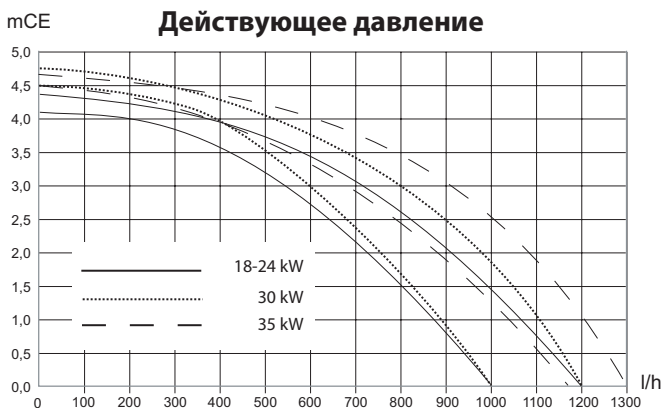
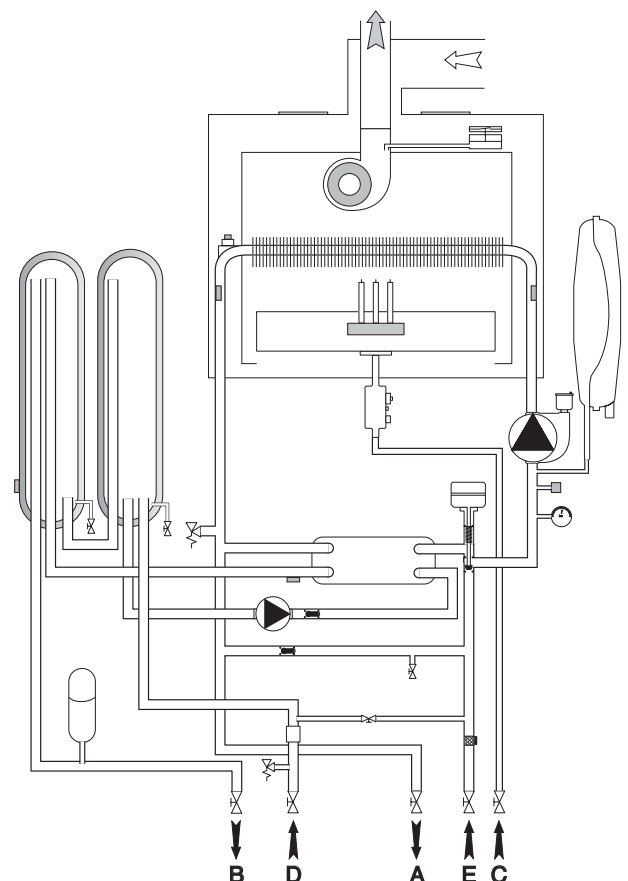
При необходимости замены предохранителей используйте быстродействующие плавкие предохранители 2 А.

Общий вид



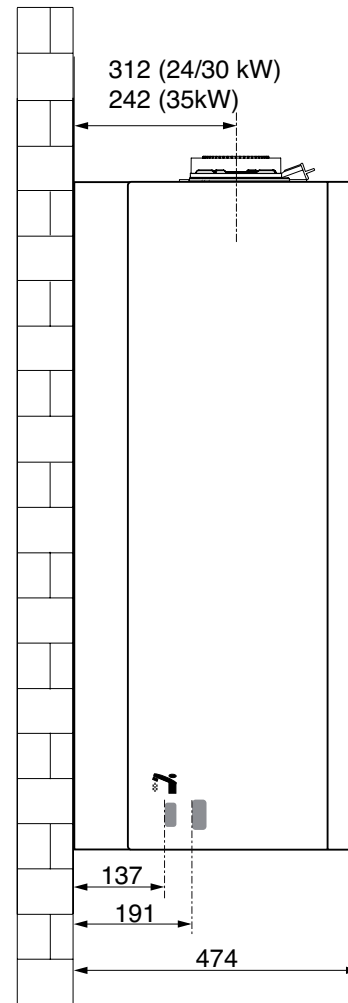
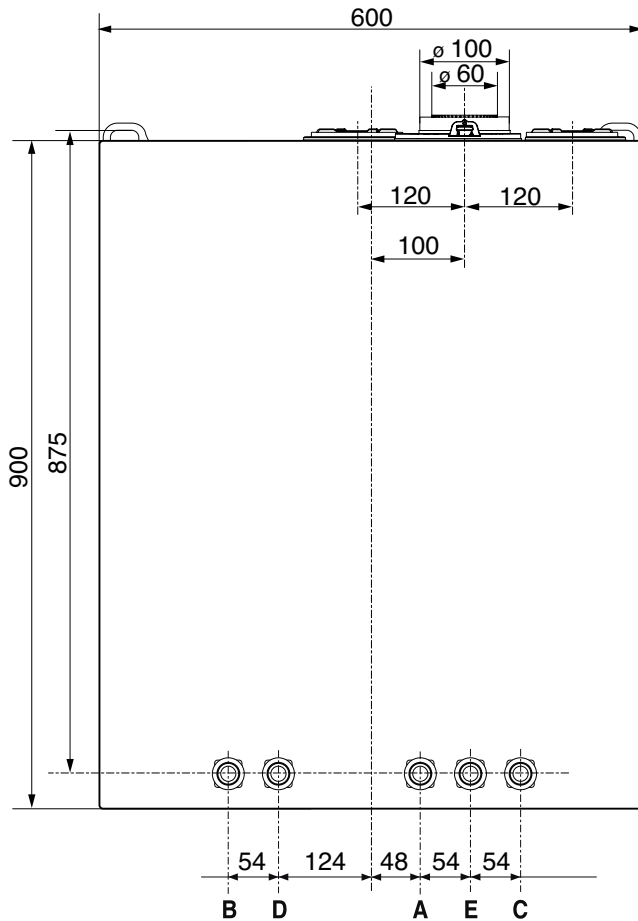
1. Патрубок выхода продуктов сгорания
2. Прессостат
3. Конденсатосборник
4. Первичный теплообменник
5. Термостат перегрева
6. Датчик температуры на подаче в контур отопления
7. Горелка
8. Электроды розжига
9. Газовый клапан
10. Устройство розжига
11. Вторичный теплообменник
12. Предохранительный клапан системы отопления
13. Датчик температуры контура ГВС
14. Контур циркуляции воды для бытовых нужд
15. Соединительная коробка
16. Фильтр контура отопления
17. Датчик расхода в контуре ГВС
18. контур циркуляции системы отопления
19. Предохранительный клапан контура воды для бытовых нужд
20. Привод трехходового клапана
21. Электрод контроля пламени
22. Камера сгорания
23. Датчик температуры на возврате из контура отопления
24. датчик давления
25. Вентилятор
26. Расширительный бак
27. Точка анализа продуктов сгорания
28. отдельный резервуар с водой для бытовых нужд
29. датчик бойлера
30. Расширительный бак контура воды для бытовых нужд

Гидравлическая схема

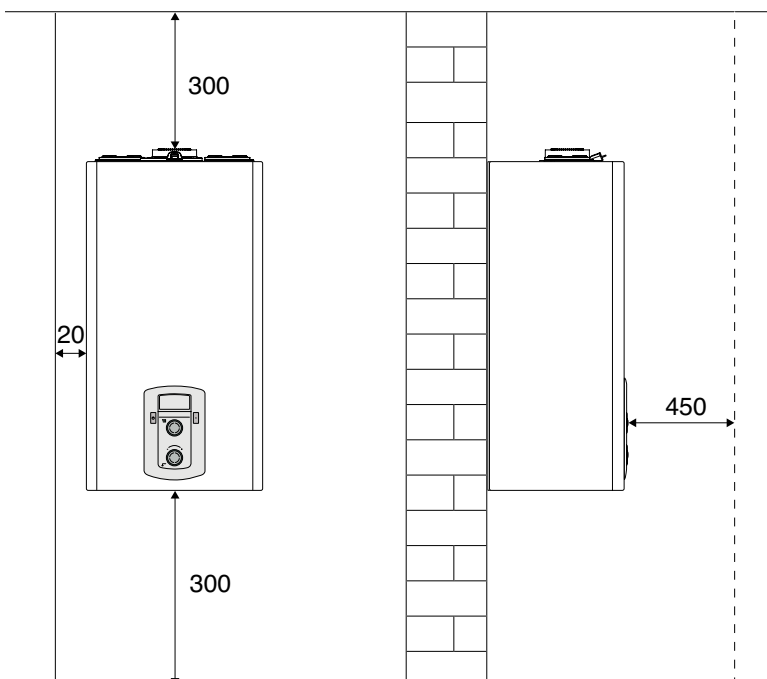


- A. Патрубок подачи в контур отопления
- B. Патрубок подачи в контур ГВС
- C. Подвод газа
- D. Подвод холодной воды
- E. Возврат из контура отопления

Размеры



- A. Патрубок подачи в контур отопления
- B. Патрубок подачи в контур ГВС
- C. Подвод газа
- D. Подвод холодной воды
- E. Возврат из контура отопления

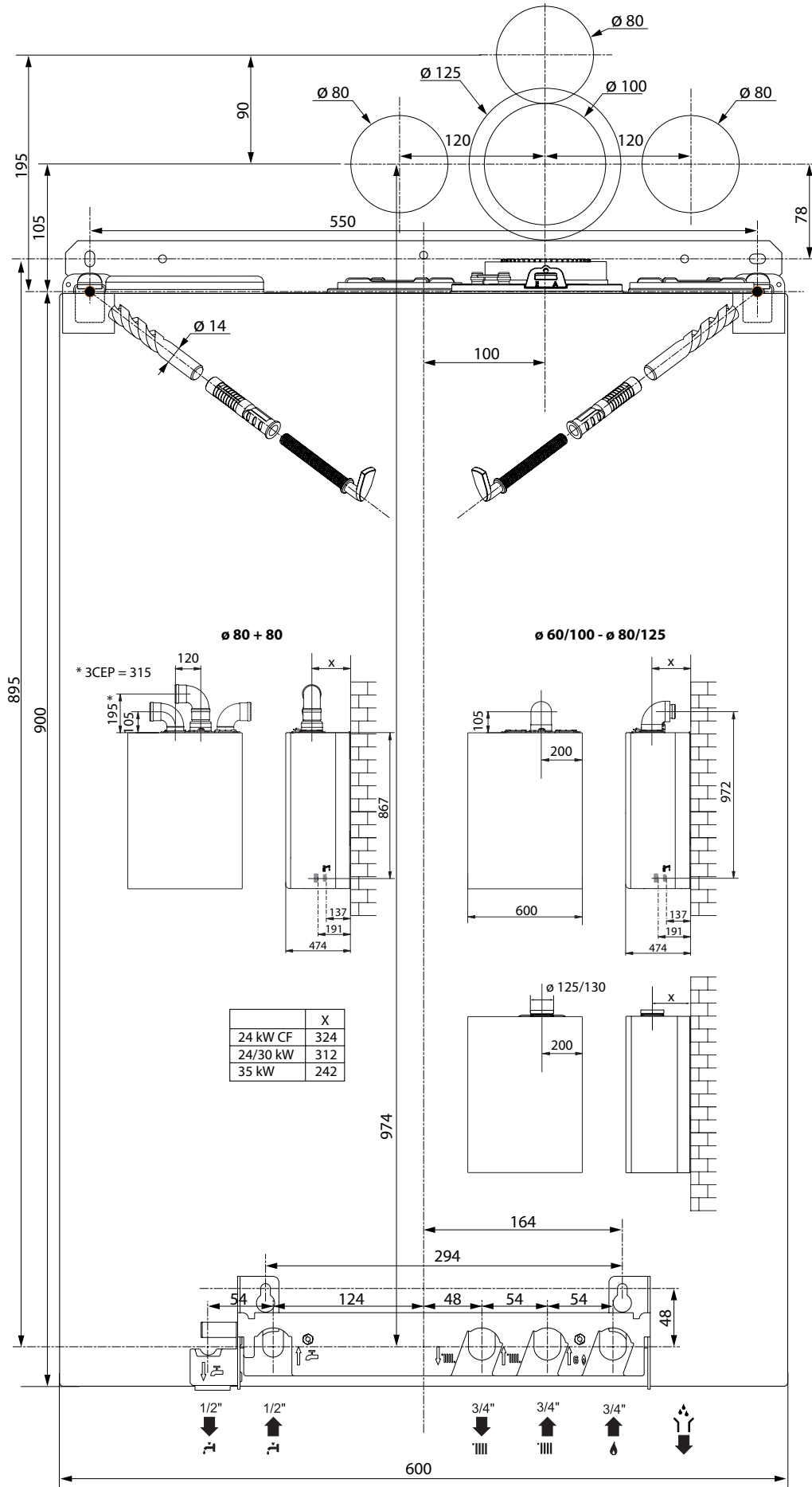


Минимальные расстояния

Для легкого доступа к котлу при техническом обслуживании следует обеспечить соответствующие минимально допустимые расстояния (свободное пространство) от корпуса котла до близлежащих предметов и поверхностей. Устанавливать котел следует в соответствии с действующими нормами и правилами, а также в соответствии с требованиями производителя. При установке обязательно используйте уровень, котел должен находиться в строго горизонтальном положении.

МОНТАЖНЫЙ ШАБЛОН

RU



420020041 500

Для установки арматурной планки и планки крепления

В случае прохождения трубопроводов за котлом необходимо использовать разделительный стеновой комплект (имеется у вашего дистрибьютера)

Заводская подготовка

Для установки арматурной планки и лапки крепления:

- приложите к выбранному месту входящий в комплект поставки бумажный шаблон и следуйте приведенным на нем указаниям.

Подключение трубопроводов

Комплект фитингов поставляется в комплекте заводской подготовки.

У наших дилеров Вы можете приобрести различные комплекты соединительных патрубков.

- для первичной установки;
- для замены котла производства компании Chaffoteaux
- для замены котлов других марок

Очистка установки

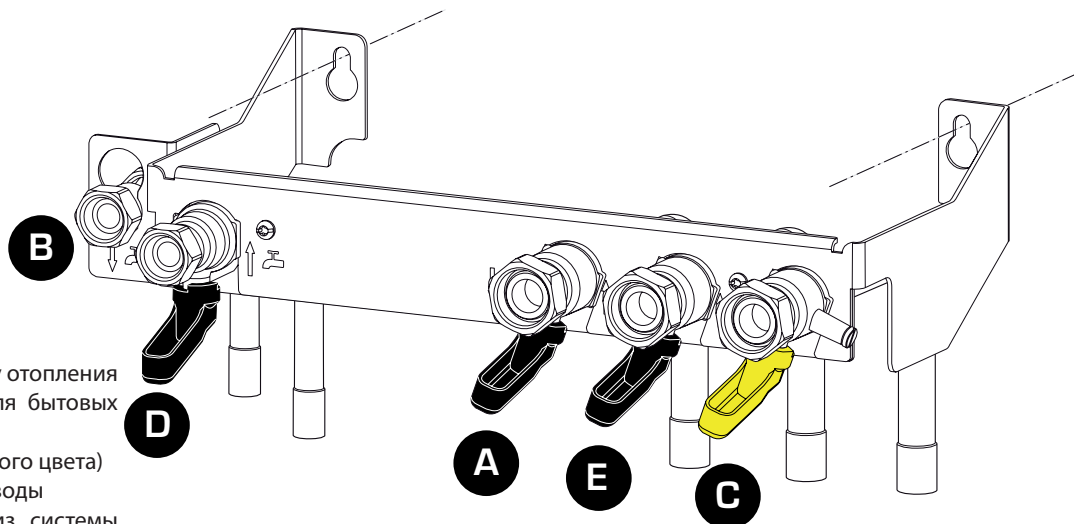
По завершении подключений воды необходимо очистить установку с помощью соответствующего средства (спрея), чтобы удалить стружку, частицы металла, оставшиеся после сварки, масла и смазки.

Запрещается применять с этой целью растворители или ароматические углеводороды (бензин, керосин и т. д.).

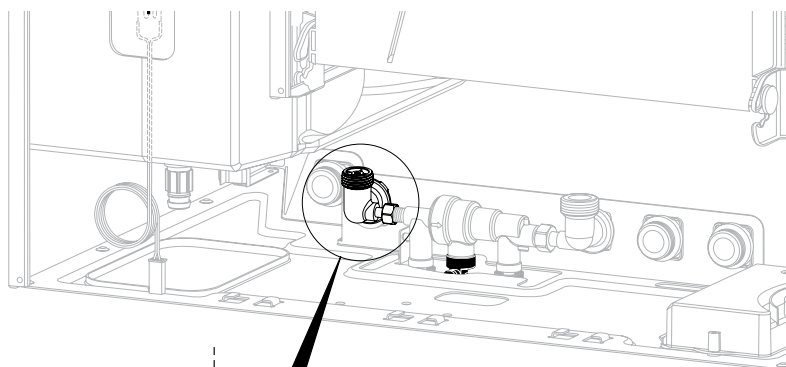
При вводе в эксплуатацию рекомендуется провести полную обработку установки для поддержания концентрации водородных ионов в пределах 9 - 9,5.

Описание арматурной планки

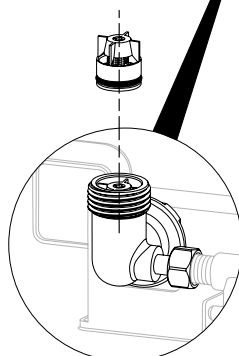
Показанные на рисунке краны ОТКРЫТЫ



- A** - Кран на выходе в систему отопления
- B** - Отвод горячей воды для бытовых нужд
- C** - Газовый кран (ручка желтого цвета)
- D** - Кран подвода холодной воды
- E** - Кран возврата воды из системы отопления



Расположение ограничителя / обратного клапана

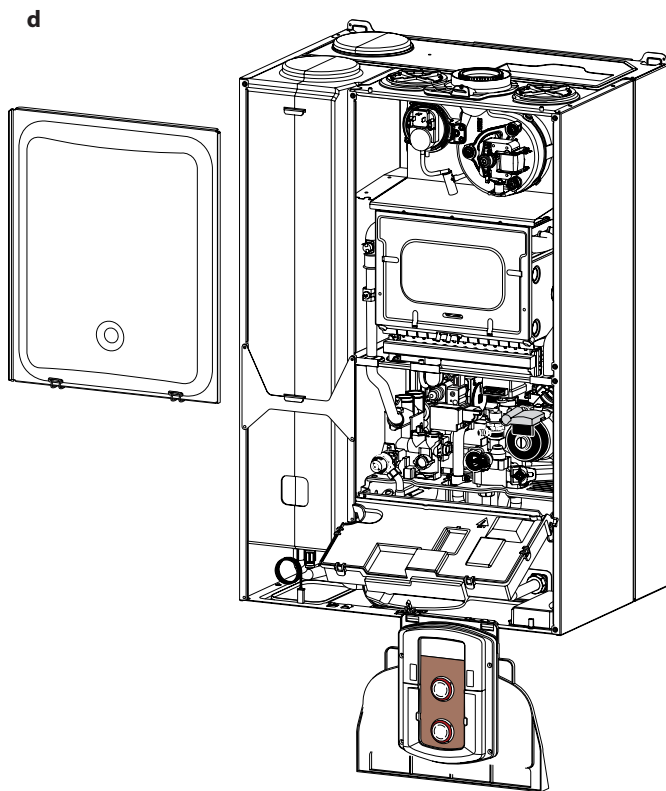
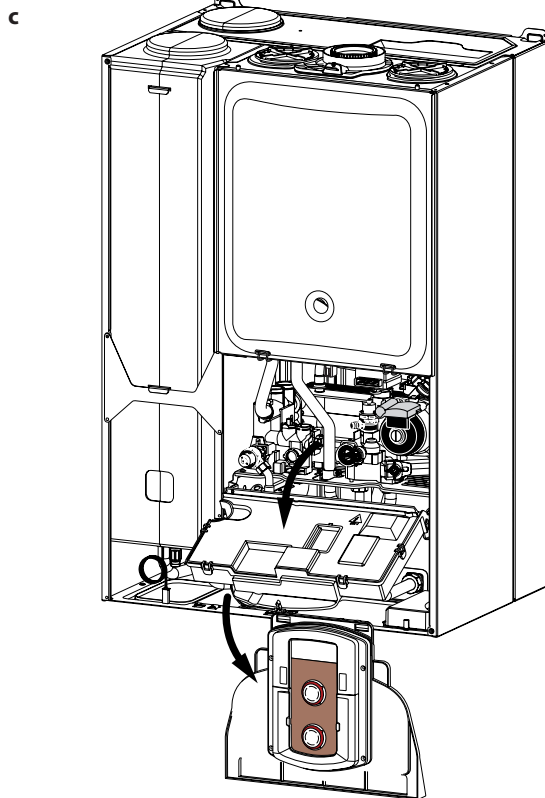
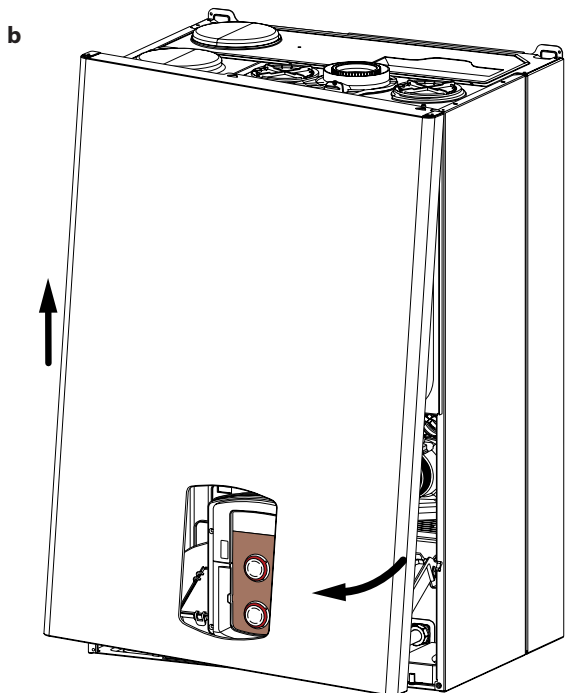
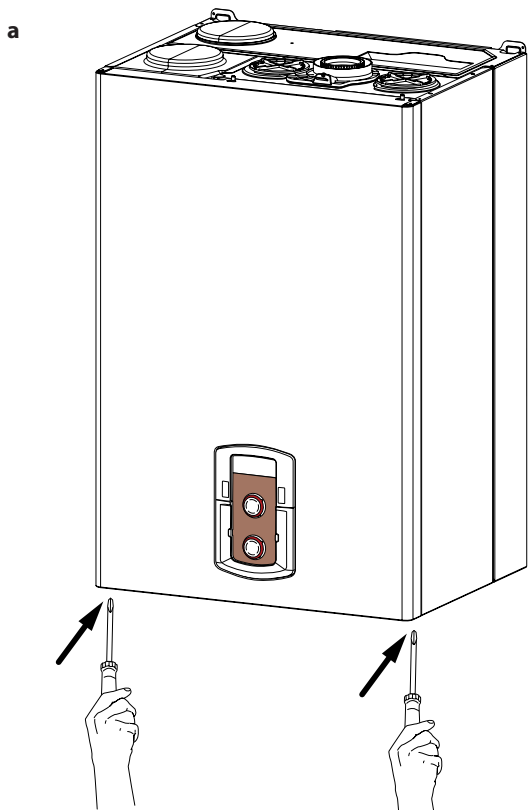


Доступ к внутренним элементам

Перед работой с котлом отключите его электропитание (переведите внешний двухполюсный выключатель в положение OFF (ВЫКЛ)) и перекройте газовый кран. Для доступа к внутренним элементам котла выполните следующее:

- Ослабьте два винта (a), потяните их вперед и снимите переднюю облицовочную панель с верхних завес (b),
- Поверните панель камеры сгорания, наклоняя её вперед (c),
- Отсоедините два фиксатора, крепящие панель камеры сгорания. Потяните панель вперед и снимите с верхних завес (d)

RU

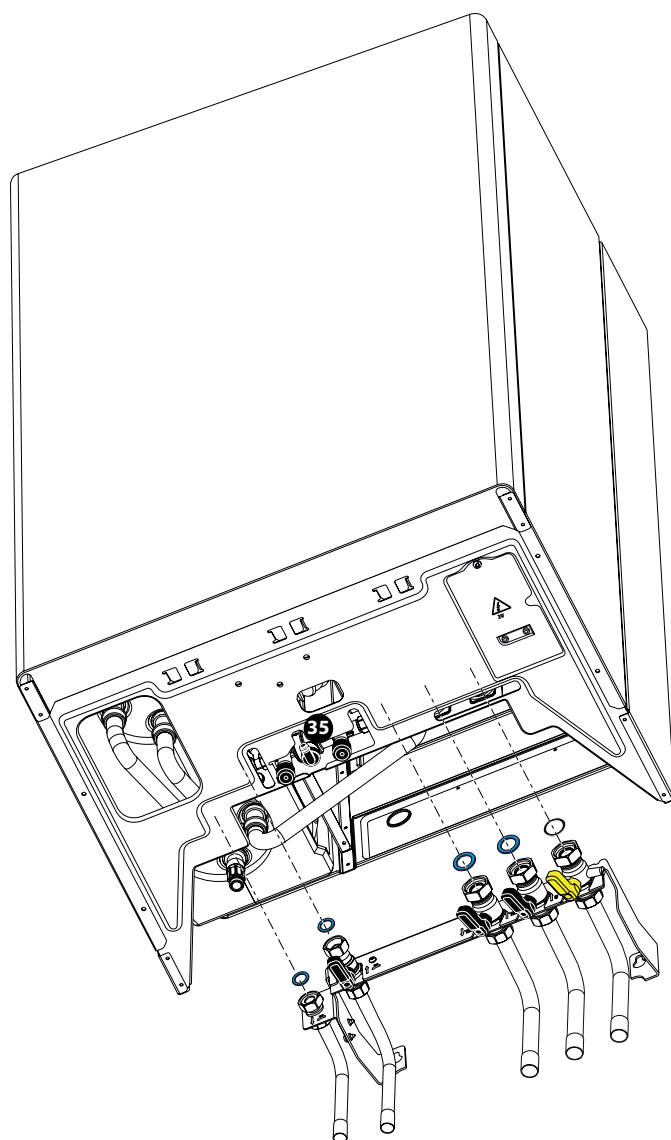
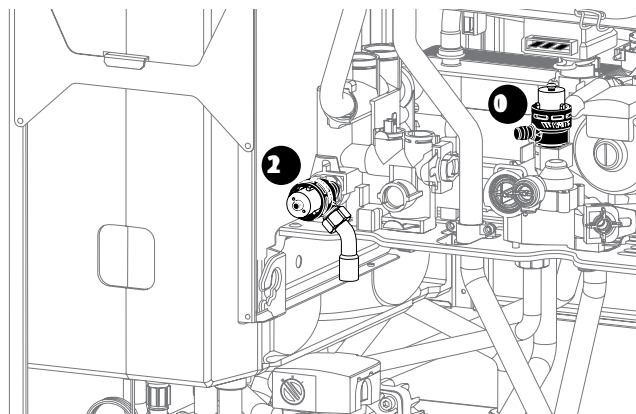
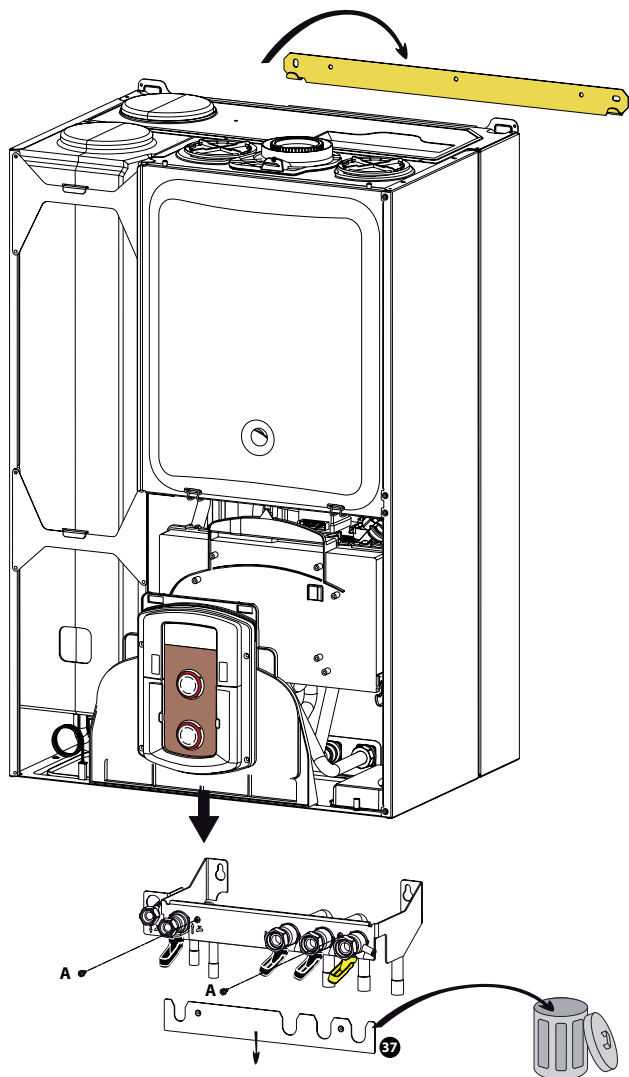


Установка котла

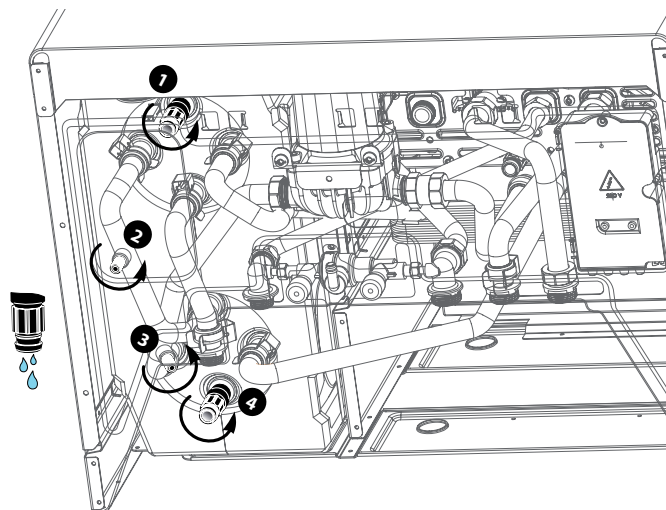
Для установки котла снимать кожух не требуется.

- поместите котел над арматурной планкой и опустите его на планку крепления,
- отверните 2 винта **A**, снимите гребенку **37** арматурной планки, чтобы освободить штуцеры; гребенка повторно не используется,
- установите прокладки,
- затяните резьбовые соединения кранов и штуцеров арматурной планки со штуцерами панели котла.

Сливное отверстие разъединителя **35**, предохранительный клапан системы отопления **12** и клапан контура воды для бытовых нужд **10** должны быть обязательно соединены с канализацией.



Слив баллонов



Присоединение дымохода

Котел должен устанавливаться только с устройством впуска свежего воздуха и выпуска продуктов сгорания, поставленного изготовителем котла.

Эти комплекты поставляются отдельно от аппарата, чтобы обеспечить возможность различных вариантов установки. Для получения более подробных сведений по принадлежностям для подвода воздуха и отвода продуктов сгорания см. каталог принадлежностей и инструкции по установке, входящие в составе комплектов. Котел подготовлен к соединению с коаксиальной или двухпоточной системой впуска и выпуска. Для конденсационных котлов соблюдайте уклон в **3 %** для стекания конденсата в сторону котла.

Присоединение дымоходов

Правила установки

Поскольку отдушина используется для впуска воздуха и выпуска продуктов сгорания наружу помещения, необходимо соблюдать условия размещения, изложенные ниже. Иллюстрация ниже приведена в качестве примера; во всех других случаях расположения дымоходов обращайтесь в наши технические службы.

Обязательные требования

A = 0,40 м - Минимальное расстояние от оси отверстия для выпуска продуктов сгорания до выхода.

B = 0,60 м - Минимальное расстояние от оси отверстия для выпуска продуктов сгорания до любого отверстия для впуска воздуха (вентиляции и отдушины).

C = 1,80 м. Отверстия для удаления продуктов сгорания и впуска воздуха аппаратов с герметичным контуром, расположенные на высоте менее 1,80 м от земли, должны быть надежно защищены снаружи от вмешательства, способного нарушить нормальную работу аппарата. Отверстия для удаления продуктов сгорания, выходящие непосредственно наружу (в частности, в места общего или частного пользования) на высоте менее 1,80 м от земли (кроме конденсационных аппаратов), должны быть снабжены несъемным дефлектором, направляющим выводимые газы параллельно стене.

D ≥ 0,30 м - Расстояние до оси отверстия для отвода продуктов сгорания, выходящего под горизонтальной поверхностью (край крыши или балкон).

Особые случаи:

- Если ширина горизонтальной поверхности $S ≥ 2$ м: выходная труба должна выступать за навес.

- Если свес до нижней стороны горизонтальной поверхности $T ≥ 0,2$ м: выходная труба должна выступать за навес.

G ≥ 0,15 м - Приближение к углу стены в 90° без проема.

Q ≥ 0,30 м - Выступание над крышей вертикальной трубы.

Рекомендации производителя

E = 0,10 м - Расстояние от оси отверстия для выпуска продуктов сгорания до водосточного желоба или вертикальной трубы.

F = 2 м - Расстояние от отверстия для выпуска продуктов сгорания до насаждений.

G - Приближение к углу стены в 90° без проема:

- $G ≥ 1,0$ м (независимо от размера H)

- При наличии дефлектора $G ≥ 0,15$ м (независимо от размера H).

K > 0,6 м = Расстояние между двумя дымоходами, выходящими из одной вертикальной стены.

Специальные случаи

Выход внутри балкона (лоджия и т.п.)

Отводное отверстие должно находиться на расстоянии не менее 0,3 м от края здания с обязательной установкой дефлектора.

Внутренний двор

Если отверстие для отвода продуктов сгорания выходит на внутренний двор напротив другого такого же отверстия, расстояние между ними должно быть не менее 4 м.

L и M: два выхода из стен, расположенных под углом 90°

Без находящегося вблизи проема:

L и M > 1 м, каждый из двух выходов должен располагаться на расстоянии не менее 1 м от угла; кроме того, на одном из выходов должен быть установлен дефлектор.

С находящимся вблизи проемом:

L > 1 м от угла с обязательной установкой дефлектора.

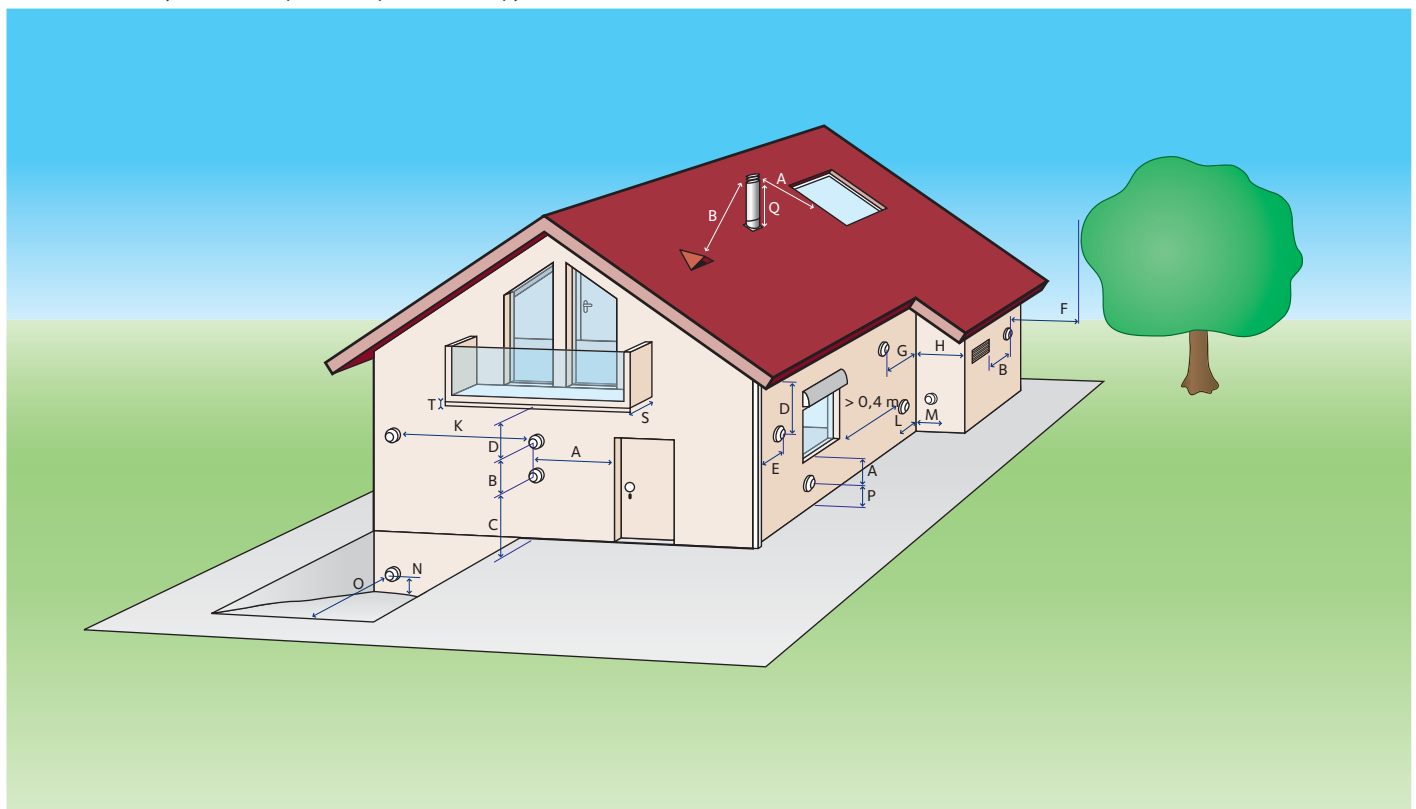
L > 0,5 м от угла с обязательной установкой дефлектора.

N и O: выход от котла, установленного в подвале

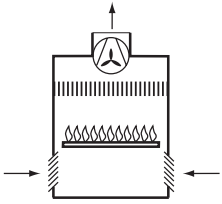
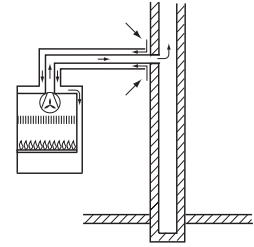
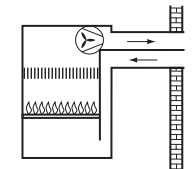
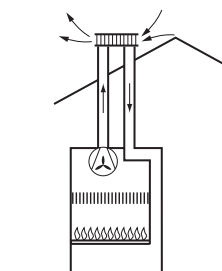
N = 0,3 м: расстояние от оси отверстия для отвода продуктов сгорания до земли.

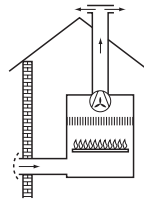
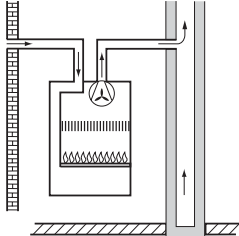
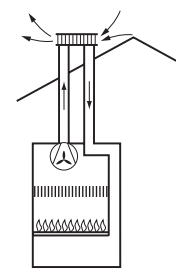
O = 0,6 м по радиусу: расстояние от оси отверстия для отвода продуктов сгорания до стены.

P > 0,3 м - Расстояние от оси отверстия для отвода продуктов сгорания до земли.



Типы дымоходов/воздуховодов

Подача воздуха из помещения (открытая камера сгорания)		
V22	Отвод продуктов сгорания наружу; подача воздуха из помещения.	
V32	Отвод продуктов сгорания через индивидуальный или общий встроенный дымоход здания; подача воздуха из помещения.	
Подача воздуха снаружи (закрытая камера сгорания)		
C12	Система для отвода продуктов сгорания и подвода воздуха через внешнюю стену здания (одинаковый диапазон давлений).	
C32	Система для отвода продуктов сгорания и подвода воздуха через кровлю здания (одинаковый диапазон давлений).	

Подача воздуха из помещения (открытая камера сгорания)		
C42	Подача воздуха и отвод продуктов сгорания через индивидуальный или общий встроенный дымоход здания.	
C52	Система для отвода продуктов сгорания через кровлю здания и подвода воздуха через наружную стену.	
C82	Отвод продуктов сгорания через индивидуальный или общий встроенный дымоход здания; подача воздуха через наружную стену.	

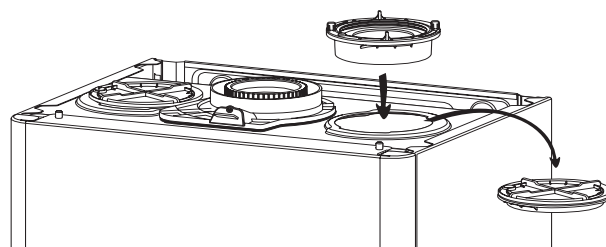
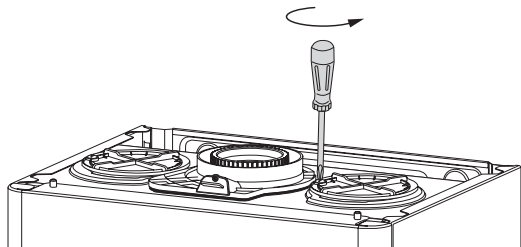
RU

Монтаж

При монтаже дымохода из отдельных труб следует использовать только одно воздухозаборное отверстие.

Снимите фиксатор, открутив винты, и вставьте патрубок приточного воздуховода. Зафиксируйте его с помощью поставляемых в комплекте винтов.

RU



Типы и длины трубопроводов подачи воздуха и отвода продуктов сгорания

Тип газохода		Максимальная длина дымохода/воздуховода, м								Диаметры труб, мм
		NIAGARA C 25				NIAGARA C 30				
		Диафрагма Ø 44		Без диафрагмы		Диафрагма Ø 44		Без диафрагмы		
		MIN	MAX	MIN	MAX	MIN	MAX	MIN	MAX	
Коаксиальная система	C12 C32 C42	0,5	0,75	0,75	4	0,5	0,75	0,75	4	Ø 60/100
	B32	0,5	0,75	0,75	4	0,5	0,75	0,75	4	
	C12 C32 C42	0,75	3	3	11	0,75	3	3	11	Ø 80/125
	B32	0,75	3	3	11	0,75	3	3	11	
Раздельная система	C12	S1 = S2				S1 = S2				Ø 80/80
	C32 C42	0,5/0,5	8,9/ 8,9	0/0	20,6/ 20,6	0,5/0,5	11/11	11/11	24,58/24,58	
	C52 C82	1 + S2				1/05	1/27,5	0	1/50,89	
		1/1	1/23	1/23	1/44	1/5	1/5	1/-1	1/9	Ø 80/80
	B22	2	24	24	45	6	6	0	10	Ø 80

S1. подача воздуха - S2. отвод продуктов сгорания

Подключение к электрической сети

⚠ ОСТОРОЖНО! Перед производством работ на котле отключите его электропитание внешним двухполюсным выключателем (установите в положение «OFF» (ВЫКЛ)).

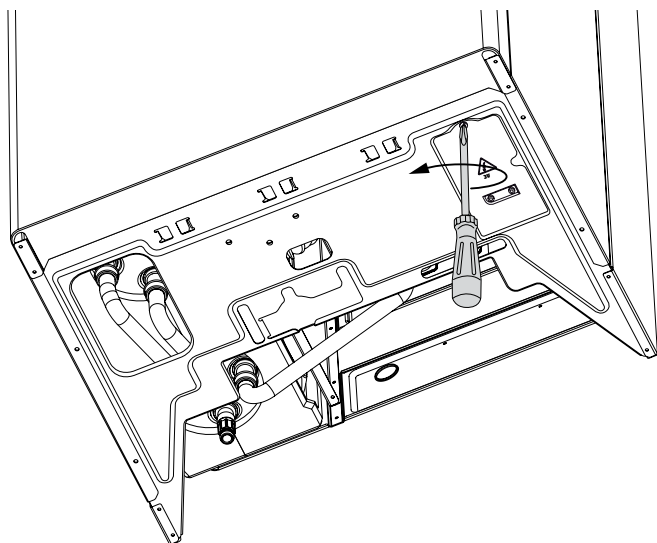
Питание 230 В + земляное соединение

Соединение осуществляется при помощи кабеля 2 Р + Т, предоставленного вместе с котлом, который соединяется с главной платой внутри панели управления.

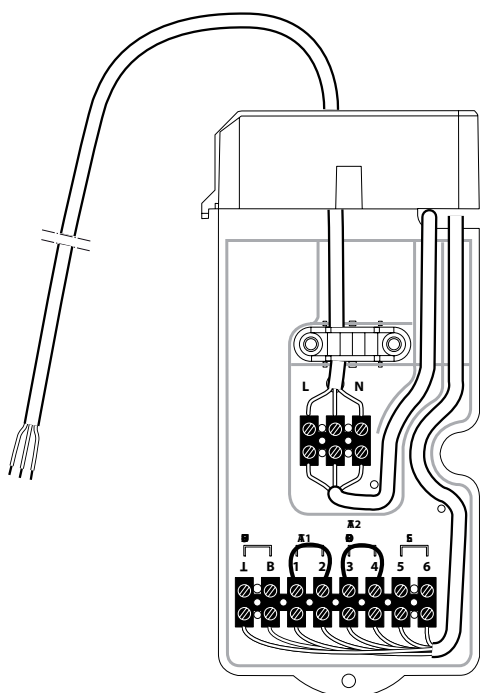
Подсоединение вспомогательного оборудования

Для доступа к подсоединениям периферийных устройств выполните следующие операции:

- отключите электропитание котла
- отверните крепления крышки соединительной коробки, которая находится под аппаратом.
- откройте крышку.



Здесь находятся точки подключения для
комнатный термостат
Термостат подогреваемого пола
Наружный датчик
колодка Bus для связи с выносным блоком
дистанционного управления (плата А)



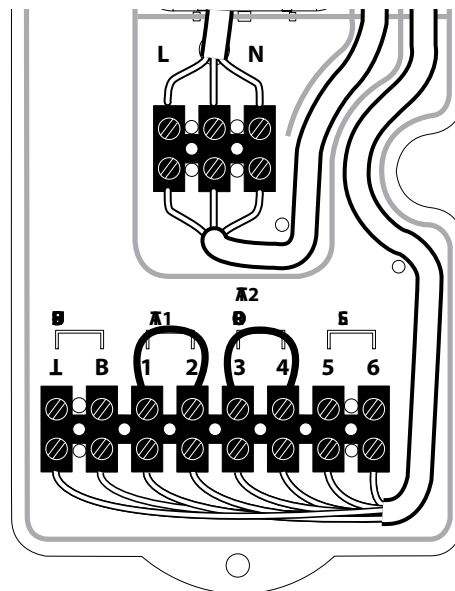
Uzyskuje się dostęp do skrzynki zaciskowej (patrz rys.) do podłączenia takich urządzeń jak:

- датчик помещения
- опционная плата (плата В)

Для получения более подробных сведений по имеющимся принадлежностям см. наши специальные каталоги.

Подключение комнатного термостата

- снимите перемычку **TA1**,
- присоедините термостат для поддержания температуры в помещении к контактной колодке вместо перемычки **TA1**.

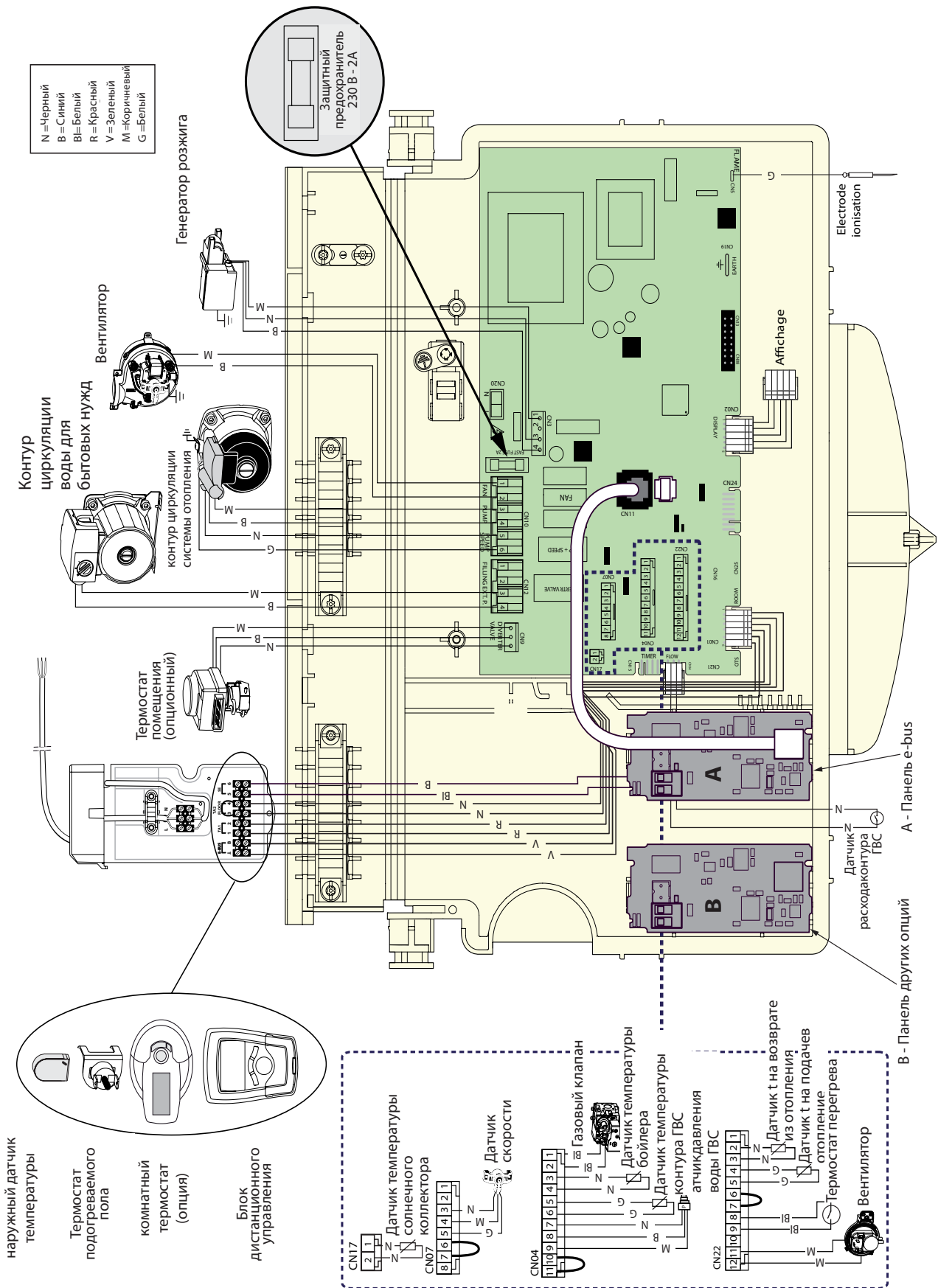


Электрическая схема

С целью обеспечения безопасности поручите квалифицированному специалисту тщательно проверить все электрические соединения.

ПРОИЗВОДИТЕЛЬ НЕ НЕСЁТ ОТВЕТСТВЕННОСТИ ЗА УЩЕРБ, ПРИЧИНЕННЫЙ ОТСУТСТВИЕМ НАДЛЕЖАЩЕГО ЗАЗЕМЛЕНИЯ ИЛИ НЕНАДЛЕЖАЩИМИ ПАРАМЕТРАМИ СЕТИ ЭЛЕКТРОПИТАНИЯ.

RU



Подготовка к пуску

Контур воды для бытовых нужд

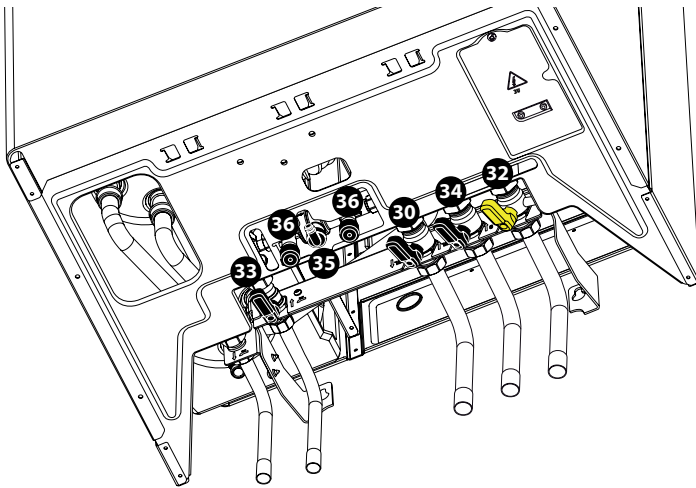
- откройте кран холодной воды **33**
- удалите воздух из установки, открыв краны горячей воды, и проверьте герметичность.

Контур отопления

- откройте отводной **30** и возвратный **34** краны системы отопления
- откройте кран установки **36**
- закройте этот кран, когда стрелка манометра укажет нужное значение давления
- удалите воздух из установки, восстановите давление и проверьте герметичность.

Газовый контур

- откройте газовый вентиль **32**
- продуйте газовый контур
- проверьте герметичность всей газовой линии.



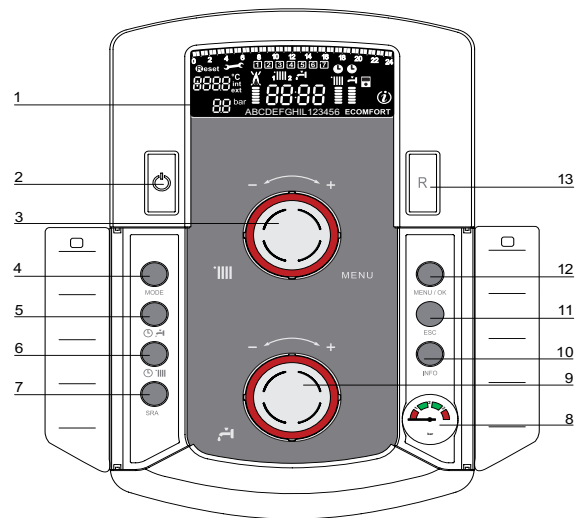
Электроснабжение

- Убедитесь, что напряжение и частота сети электропитания соответствуют характеристикам котла (см. заводскую табличку)
- Убедитесь, что заземление выполнено надлежащим образом.

Режим автоматического принудительного удаления воздуха ("АНТИВОЗДУХ")

При первичном заполнении контура отопления водой или при появлении большого количества воздуха в системе можно включить режим принудительного автоматического удаления воздуха. Для этого нажмите и удерживайте кнопку ESC (отмена) в течение 5 секунд. Котел будет функционировать в этом режиме в течение 7 минут. После завершения цикла дисплей вернется в исходное состояние. Цикл можно повторить, или отключить, нажав кнопку ESC (отмена). Нажимайте кнопку ESC до тех пор, пока дисплей не вернется в исходное состояние.

НАСТРОЙКИ И ПУСК ПАНЕЛЬ УПРАВЛЕНИЯ



1. Дисплей
2. Кнопка ON/OFF (ВКЛ/ВЫКЛ)
3. Ручка-регулятор для задания температуры в контуре отопления – поворотный переключатель для программирования котла и перемещения по строкам меню
4. Кнопка MODE (выбор режима "летний / зимний")
5. Кнопка программирования поддержания температуры в пластинчатом теплообменнике
6. Кнопка активации программирования обогрева
7. Кнопка SRA (автоматический режим)
8. Манометр
9. Ручка-регулятор для задания температуры в контуре ГВС
10. Кнопка INFO (информация)
11. Кнопка ESC (отмена)
12. Кнопка MENU/OK (меню/ввод – кнопка настройки параметров и программирования)
13. Кнопка RESET

Нажмите кнопку (РАБОТА / ОЖИДАНИЕ) **2**, включается дисплей.



Режим функционирования отображается с помощью трех индикаторов (см. рисунок).

Первый индикатор отображает режим функционирования:
 0 XX - Режим Ожидания (текст на дисплее указывает на выбранный режим работы – зимний или летний)

C XX - Отопление
 с XX - Задержка отключения насоса в режиме отопления
 d XX - Горячее водоснабжение
 b XX - Подогрев бойлера
 h XX - Задержка отключения насоса в режиме ГВС
 F XX - Режим защиты от замерзания (насос работает)
 - Режим защиты от замерзания (горелка работает)

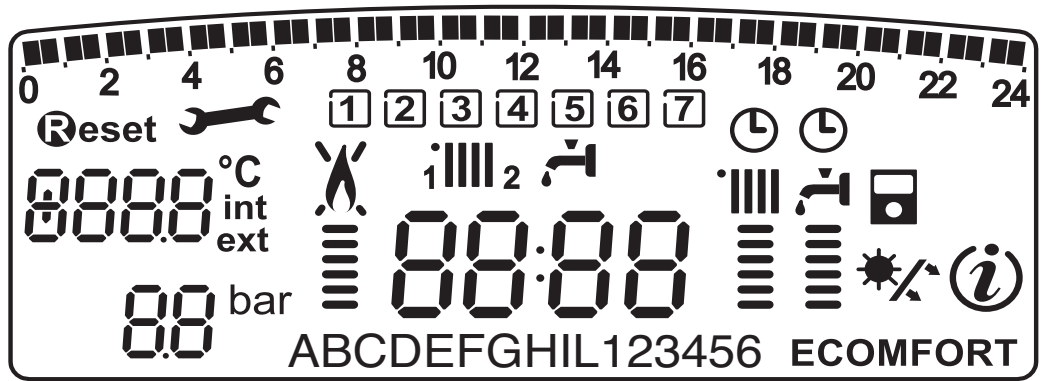
две буквы мигают попеременно

Второй и третий индикаторы отображают:

- температуру воды при отсутствии запроса на отопление.
- температуру воды в контуре отопления.
- при запросе на горячее водоснабжение (прямоточное, с бойлером или с солнечным коллектором), при установленной температуре горячей воды для бытовых нужд.
- температуру воды в режиме защиты от замерзания.

Включите котел в работу, введя режим работы "Летний", "Зимний" или "Защита от замерзания" кнопкой MODE **4**.

Дисплей



RU

	Режим работы
	День недели (Пон., ...Воскр.)
	Зона 1 – котел работает в режиме, отображаемом на дисплее, зона 2 – котел работает по программатору в режиме отопления
	Индикация программирования по времени режима санитарного комфорта
	Дата и время
	Котел работает по программатору в режиме отопления
	Цифровые индикаторы: - состояние котла и уставка температуры - настройки меню- отображение кодов неисправностей - отображение температуры воздуха в помещении (только при подключении регулятора температуры по шине передачи данных – дополнительный аксессуар) - отображение температуры наружного воздуха (при подключении внешнего датчика – дополнительный аксессуар)
	Цифровой индикатор давления
	Требуется нажать кнопку сброса (RESET)
	Необходима техническая помощь
	Индикатор наличия пламени или отключения котла
	Работа в режиме отопления и отображение уровня установленной температуры
	Работа в режиме ГВС и отображение уровня установленной температуры
	Бегущая строка / отображение сообщений для пользователей
	Функция Eсо активна Активирована функция “Комфорт” (контур ГВС)
	Функция INFO
	Функция SRA активна (Активна терморегулировка)
	Солнечный коллектор (подключается дополнительно) Статический = подсоединение солнечной клеммы Мигающий = активно использование солнечной энергии

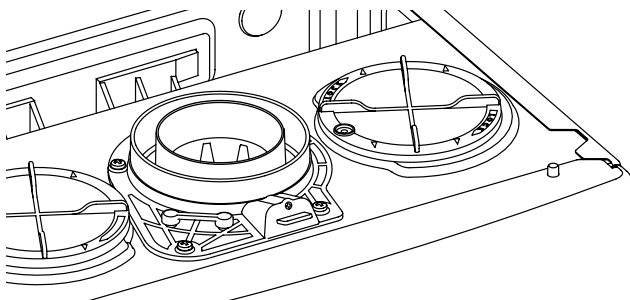
Анализ продуктов сгорания (режим «Трубочист»)

В котле в месте присоединения дымохода/воздуховода имеется два отверстия, с помощью которых можно определять температуру продуктов сгорания и подаваемого в камеру воздуха, содержание O₂, CO₂ и т.д.

Для доступа следует отвернуть передний винт и демонтировать металлическую пластину с уплотнительной прокладкой.

Для перехода в режим анализа дымовых газов нажмите и удерживайте кнопку RESET 10 секунд. В этом режиме котел будет работать на максимально возможной мощности. Через 10 мин котел возвращается в обычный режим работы. Чтобы перевести котел в обычный режим немедленно, выключите и повторно включите его.

По окончании анализа установите металлическую пластину на место и убедитесь в плотности прилегания уплотнения.



Контроль удаления продуктов сгорания

Котел позволяет контролировать исправность системы удаления продуктов сгорания путём измерения общего перепада давления. С помощью дифференциального манометра, подключенного к штуцерам камеры сгорания, можно контролировать перепад ΔP срабатывания реле давления дымовых газов. Чтобы котел устойчиво и надлежащим образом работал, измеренное на максимальной тепловой мощности значение должно быть не менее 0,60 мбар (для моделей 25 кВт) или 0,90 мбар (для моделей 30 кВт).

Режим «Трубочист»

Электронный блок управления позволяет принудительно переводить котел на максимальную или на минимальную мощность в режиме отопления. Чтобы перевести котел в режим «Трубочист», нажмите кнопку RESET и удерживайте её нажатой 5 с. Котел переходит на максимальную мощность в режиме отопления, дисплей принимает такой вид:



Для включения режима ГВС при максимальной мощности поверните ручку - регулятор. При этом на дисплее отобразится следующее:



Для включения режима ГВС при минимальной мощности поверните ручку - регулятор. При этом на дисплее отобразится следующее:



Режим «Трубочист» отключается автоматически через 10 мин или при нажатии кнопки Esc (отмена). Примечание. Принудительно переключить котел на максимальную или минимальную мощность можно также через меню 7 (см. раздел «Сервисные параметры»).

ВНИМАНИЕ! При активации режима "Трубочист" температура воды, подаваемой в установку ограничена на уровне 88 °С, необходимо обратить внимание на это, если установка низкотемпературная.

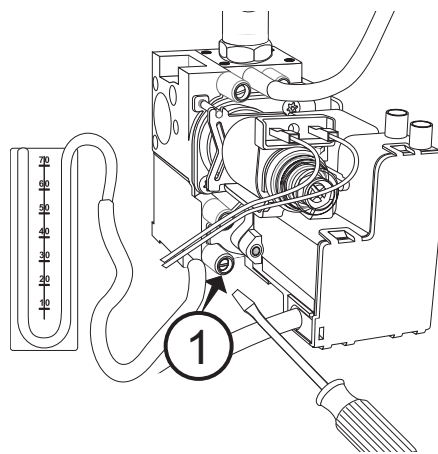
Проверка параметров газа

Демонтируйте переднюю декоративную панель и опустите панель управления.

Проверка давления на входе

1. Ослабьте винт **1** (рис. а) и вставьте соединительную трубку манометра в штуцер отбора давления.
2. Запустите котел на максимальной мощности в режиме «Трубочист» (нажмите кнопку RESET и удерживайте 5 с, на дисплее высвечивается "t -"). Давление газа на входе должно соответствовать номинальному для данного типа газа.
3. По окончании проверки затяните винт **1** и убедитесь, что он затянут плотно.
4. Через 10 мин или при повторном нажатии на кнопку RESET котел выходит из режима «Трубочист».

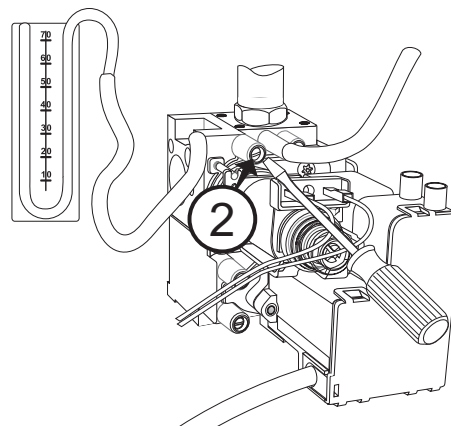
(а)



Проверка максимальной мощности

1. Для проверки максимальной мощности ослабьте винт **2** (рис. b) и подключите трубку манометра к штуцеру отбора давления.
2. Отсоедините трубку-компенсатор камеры сгорания.
3. Запустите котел в режиме «Трубочист»: нажмите кнопку RESET и удерживайте 5 с, на дисплее высвечивается t--), чтобы котел работал на максимальной мощности ГВС, нажмите кнопку **+**. На дисплее высвечивается t--). Давление газа на входе должно соответствовать указанному для данного типа газа в сводной таблице параметров в зависимости от типа газа. В противном случае снимите защитный колпак и подтяните или отпустите регулировочный винт **3** (рис. с).
4. По окончании проверки затяните винт **2** и убедитесь, что он затянут плотно.
5. и убедитесь, что он затянут плотно.
6. Подключите трубку-компенсатор.
7. Котел выходит из режима «Трубочист» автоматически через 10 мин или немедленно по нажатии кнопки RESET.

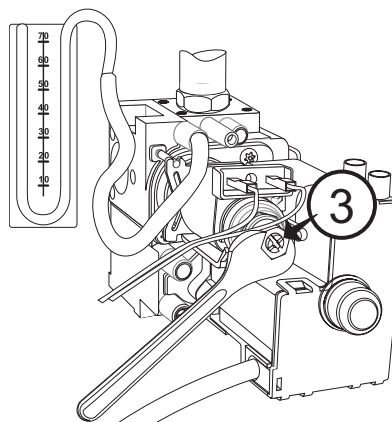
(b)



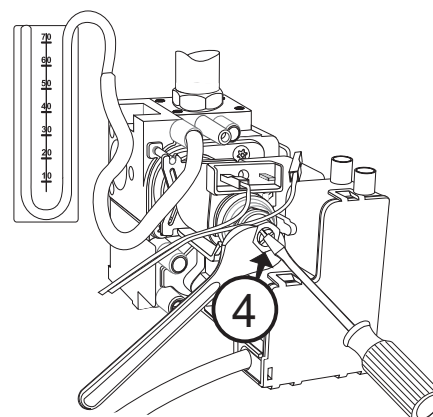
Проверка минимальной мощности

1. Для проверки минимальной мощности ослабьте винт **2** (рис. b) и подключите трубку манометра к штуцеру отбора давления.
2. Отсоедините трубку-компенсатор камеры сгорания.
3. Запустите котел в режиме «Трубочист»: нажмите кнопку RESET и удерживайте 5 с. На дисплее высвечивается «t -». Чтобы котел работал на минимальной мощности, нажмите кнопку **-**. На дисплее высвечивается t_). Отсоедините провод от регулятора давления (модулятора). Давление газа на входе должно соответствовать указанному для данного типа газа в сводной таблице параметров в зависимости от типа газа. В противном случае отрегулируйте его винтом **4** (рис. d).
4. По окончании проверки затяните винт **2** и убедитесь, что он затянут плотно.
5. Подключите провод к регулятору давления.
6. Подключите трубку-компенсатор.
7. Котел выходит из режима «Трубочист» через 10 мин автоматически либо немедленно по нажатии кнопки RESET.

(c)



(d)



Меню 2 - параметры котла**Подменю 3 - параметр 1**

Максимальная тепловая мощность, устанавливаемая регулятором давления (модулятором) на газовом клапане

Подменю 2 - параметр 0

Режим плавного розжига (пониженное давление при розжиге)

Подменю 3 - параметр 5

Режим задержки розжига (защита от частых включений)

Подменю 3 - параметр 0

Абсолютная максимальная тепловая мощность (используется только при переходе на другой тип газа или замене электронной платы управления)

Регулировка максимальной мощности системы отопления

Этот параметр ограничивает полезную мощность котла.

Процентное соотношение, эквивалентное мощности в диапазоне от минимальной (0) до максимальной (99) мощности, показано на графике ниже.

Для проверки максимальной мощности котла в режиме отопления войдите в меню 2/ подменю 3 / параметр 1.

Проверка мощности в режиме розжига

Мощность при розжиге может быть задана в диапазоне от минимально допустимого до максимально допустимого значения. Изменять данный параметр следует, если во время розжига давление на выходе газового клапана (измеренное при работе котла в режиме ГВС) не совпадает со значениями, указанными в таблице "Сводная таблица параметров по типам газа". Для проверки мощности в режиме розжига войдите в меню 2 / подменю 2 / параметр 0. При необходимости соответствующим образом измените значение параметра.

Регулировка задержки розжига

Данный параметр (меню 2/ подменю 3 / параметр 5) позволяет задавать ручной (0) или автоматический (1) режим установки времени задержки очередного розжига горелки после достижения заданной температуры по датчику температуры на подаче в контур отопления. В режиме ручной настройки можно с помощью соответствующего параметра (меню 2/ подменю 3 / параметр 6) задавать задержку в диапазоне от 0 до 7 мин. В автоматическом режиме (AUTO) электронная плата управления котла задает задержку в зависимости от заданной температуры.

Регулировка максимальной абсолютной мощности в режиме отопления

(используется только при переходе на другой тип газа или замене электронной платы управления)

Осуществляется только в случае перехода на другой тип газа или замены электронного блока управления. Для проверки или изменения абсолютной максимальной тепловой мощности действуйте следующим образом.

1. Ослабьте винт **2** (рис.б) и подключите трубку манометра к штуцеру отбора давления.
2. Отсоедините трубку-компенсатор камеры сгорания.
3. Запустите котел в режиме «Трубочист»: нажмите кнопку **RESET** и удерживайте 5 с, на дисплее высвечивается t --). Давление газа на входе должно соответствовать указанному для данного типа газа в сводной таблице параметров в зависимости от типа газа. В противном случае войдите в **меню 2, подменю 3, выберите параметр 0** и, поворачивая ручку-регулятор-регулятор, измените его значение так, чтобы привести давление в соответствие с указанным в таблице.
4. По окончании проверки затяните винт **2** и убедитесь, что он затянут плотно.
5. Котел выходит из режима «Трубочист» автоматически через 10 мин или немедленно при нажатии кнопки **RESET**.

Переход на другой тип газа

Колонка может быть переоснащена с газа метана (G20) на жидкий газ (G30 - G31) или наоборот. Переоснащение колонки должно выполняться квалифицированным техником при помощи специального комплекта.

Порядок переоснащения:

1. обесточить изделие,
2. перекрыть газовый кран,
3. отсоединить колонку от сети электропитания,
4. открыть камеру сгорания, как описано в параграфе «Порядок снятия кожуха и внутренних проверок»,
5. заменить форсунки и наклеить этикетки, как показано в инструкциях к комплекту,
6. проверить газовые уплотнения,
7. включить колонку,
8. настроить газ согласно инструкциям, описанным в параграфе («Проверка настройки газа»),
 - максимальная температура БГВ,
 - минимальная,
 - абсолютная максимальная температура отопления,
 - настраиваемая максимальная температура отопления,
 - плавное зажигание,
 - задержка зажигания,
9. выполнить анализ продуктов сгорания.

Таблица иллюстрирует зависимость между давлением газа на горелке и мощностью в режиме отопления.

Давление газа в режиме отопления										
Тип газа	Полезная мощность (кВт)	10,2	12,5	14,5	16,5	20,0	22,0	24,2		
		NIAGARA C 25								
G20	мбар	3,2	4,8	6,5	8,4	11,6	14,0	17,0		
	Максимальная установленная мощность в режиме отопления (*)	0	48	54	60	68	73	78		
G30	мбар	5,5	8,3	11,1	14,4	17,7	21,4	25,9		
	Максимальная установленная мощность в режиме отопления (*)	0	60	68	74	80	85	90		
G31	мбар	6,8	10,2	13,7	17,8	22,5	27,3	33		
	Максимальная установленная мощность в режиме отопления (*)	55	64	73	80	86	92	98		
NIAGARA C 30										
Тип газа	Полезная мощность (кВт)	12,1	14	16	18	20	24	26	28	
G20	мбар	3,5	4,7	6,1	7,7	9,6	11,8	13,8	16,0	
	Максимальная установленная мощность в режиме отопления (*)	0	44	50	54	59	63	67	71	
G30	мбар	5,1	6,8	8,9	11,3	13,9	19,1	22,4	26,0	
	Максимальная установленная мощность в режиме отопления (*)	0	52	58	63	69	76	81	84	
G31	мбар	5,1	6,8	8,9	11,3	13,9	24,4	28,6	33,2	
	Максимальная установленная мощность в режиме отопления (*)	0	52	58	63	69	83	89	95	

(*) Устанавливается параметром 2 3 1

Сводная таблица параметров по типам газа

	NIAGARA C 25			NIAGARA C 30			
	G20	G30	G31	G20	G30	G31	
Низшее число Воббе(15 °С, 1013 мбар) (МДж/м3)	45,67	80,58	70,69	45,67	80,58	70,69	
Входное давление газа, мбар	20	28 / 30	37	20	28 / 30	37	
Давление газа на горелке, мбар							
Максимальное в режиме ГВС	18,9	28,1	34,1	18,2	27,7	35,8	
Максимальное в режиме отопления (абсолютная мощность) (меню 2 / подменю 3 / параметр 0)	17 (78)	25,9 (90)	33,0 (98)	16,1 (71)	26 (84)	33,2 (95)	
Минимальное	3,2	5,5	6,8	3,2	5,1	6,2	
При розжиге мбар (меню 2 / подменю 2 / параметр 0)	4,3 (45)	6,5 (54)	6,5 (54)	6,5 (39)	9,5 (58)	9,5 (58)	
Максимальная заданная мощность в режиме отопления (меню 2/ подменю 3 / параметр 1)	60	71	78	46	66	71	
Задержка розжига (меню 2/ подменю 3 / параметр 5)	Автоматический выбор			Автоматический выбор			
Количество форсунок	11			13			
Диаметр форсунок, мм	1,32	0,80	0,80	1,32	0,8	0,8	
Потребление газа(15 °С, 1013 мбар)(натуральный газ, м3/ч; сжиженный газ, кг/ч)	Максимальное (режим ГВС)	2,86	2,13	2,10	3,31	2,47	2,43
	Максимальное (режим отопление)	2,73	2,03	2,00	3,17	2,37	2,33
	Минимальное	1,16	0,87	0,85	1,38	1,03	1,01

Доступ к меню:

Отображение - регулировка - диагностика

Котел обеспечивает полное управление системой отопления или нагрева воды для бытовых нужд.

Навигация внутри меню позволяет отрегулировать систему котла с подключенными к нему периферийными системами, оптимизируя работу и обеспечивая максимальный комфорт и экономичность.

Кроме того, блок управления выводит важную информацию, необходимую для нормальной работы котла.

Имеются следующие меню:

0	ЯЗЫК, ВРЕМЯ, ДАТА - См. «Руководство по эксплуатации»
0 0	Установка языка дисплея
0 1	Установка времени и даты
0 2	Установка текущего времени
1	НАСТРОЙКИ ТАЙМЕРА ПРОГРАММАТОРА - См. «Руководство по эксплуатации»
2	НАСТРОЙКИ КОТЛА
2 1	Сервисный код (доступ к сервисным параметрам)
2 2	Основные установки
2 3	Параметры контура отопления - Часть 1
2 4	Параметры контура отопления - Часть 2
2 5	Параметры контура горячего водоснабжения
2 9	Вернуться к заводским установкам
3	СОЛНЕЧНЫЙ КОЛЛЕКТОР И НАКОПИТЕЛЬНЫЙ БОЙЛЕР
3 0	Основные установки
3 1	Сервисный код (доступ к сервисным параметрам)
3 2	Специальные установки
4	ПАРАМЕТРЫ ЗОНЫ 1
4 0	Установка температуры в Зоне 1
4 1	Сервисный код (доступ к сервисным параметрам)
4 2	Другие параметры Зоны 1
4 3	Диагностика
4 4	Устройство управления
5	ПАРАМЕТРЫ ЗОНЫ 2
5 0	Установка температуры в Зоне 2
5 1	Сервисный код (доступ к сервисным параметрам)
5 2	Другие параметры Зоны
5 3	Диагностика
5 4	Устройство управления
5 5	Мультизональное управление
7	ТЕСТИРОВАНИЕ И ОБСЛУЖИВАНИЕ
8	ТЕХНИЧЕСКИЕ ПАРАМЕТРЫ
8 1	Сервисный код (доступ к сервисным параметрам)
8 2	Котел
8 3	Установленная температура
8 4	Солнечный коллектор и накопительный бойлер
8 5	Сервис
8 6	Статистик
8 7	НЕ ПОДДЕРЖИВАЕТСЯ
8 8	Журнал неисправностей
8 9	Служба сервиса

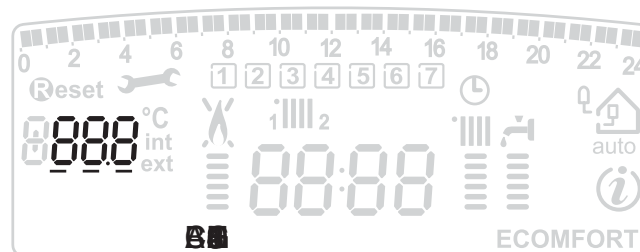
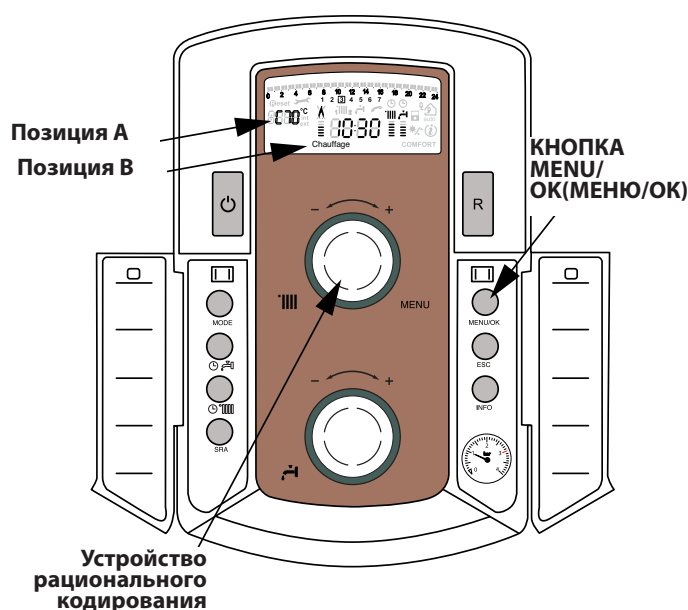
Параметры, относящиеся к каждому меню, приведены на следующих страницах.

Доступ к различным параметрам и их изменение осуществляется с помощью кнопки MENU и устройства рационального кодирования.

На дисплее отображаются описания меню и различных параметров.

Номера меню и соответствующих параметров указываются на позиции **A** дисплея. Они обычно сопровождаются комментарием в зоне **B**. (см. рис. ниже).

(Устройство рационального кодирования: Кнопка, позволяющая увеличить или уменьшить значение регулируемого параметра)



RU

Для доступа к Меню откройте малые дверцы блока и действуйте следующим образом:

Спецификации представления цифр на дисплее:

0, статический номер

0, мигающий номер


- RU
1. Нажмите кнопку Menu/Ok (меню/Ok). Первая цифра 0 0 0 на дисплее начнет мигать
 2. Поворачивая ручку-регулятор, выберите меню. На дисплее отобразится название выбранного меню " 2 0 0 - Параметры котла "
 3. Нажмите кнопку Menu/Ok. Первые две цифры на дисплее начнут мигать и поступит запрос на введение кода доступа " 2 1 0 - Код "
 - Внимание!** Доступ к меню, предназначенным для специалистов, возможен только после введения кода доступа.
 4. Нажмите кнопку Menu/Ok. На дисплее отобразится 2 2 2
 5. Поворачивая ручку переключателя по часовой стрелке, выберите код 2 3 4 "Правильный код"
 6. Нажмите кнопку Menu/Ok для выбора подменю. Первые две цифры начнут мигать " 2 2 0 - общие настройки "
 7. Поворачивая ручку - регулятор, выберите требуемое подменю. На дисплее отобразится название выбранного подменю, например " 2 3 0 - Отопление – часть 1 Отопление – часть 1 "
 8. Для доступа к параметрам выбранного подменю нажмите кнопку Menu/Ok. На дисплее начнут мигать цифры 2 3 0
 9. Поворачивая ручку - регулятор, выберите требуемый параметр. На дисплее отобразится название выбранного параметра, например " 2 3 1 - максимальная заданная мощность в режиме отопления "
 10. Для доступа к параметру нажмите кнопку Menu/Ok. На дисплее отобразится значение выбранного параметра, например " 10 "
 - Примечание.** Значение параметра будет отображаться в течение 20 сек, затем начнет мигать, чередуясь с названием параметра, например " 10 > 231 "
 11. Поворачивая ручку - регулятор, выберите новое значение параметра, например " 15 "
 12. Для сохранения выбранных настроек нажмите кнопку Menu/Ok. Для выхода из меню без сохранения изменений нажмите кнопку Esc (отмена).


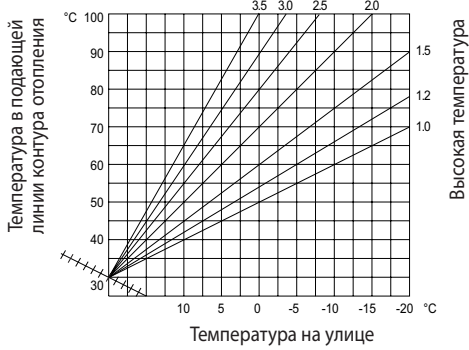
Для выхода из меню нажимайте кнопку Esc (отмена) до тех пор, пока дисплей не вернется к исходному состоянию.

Для меню, не требующих кода доступа, переход от меню к подменю – прямой.

Меню	Подменю	Параметр	Описание	Диапазон	Заводская установка	
0	ЯЗЫК, ВРЕМЯ, ДАТА					См. «Руководство по эксплуатации»
1	НАСТРОЙКИ ТАЙМЕРА ПРОГРАММАТОРА					См. «Руководство по эксплуатации»
2	НАСТРОЙКИ КОТЛА					
2	1		Сервисный код		222	Вращайте ручку-регулятор по часовой стрелке до отображения кода 234 и нажмите кнопку Menu/Ok
2	2	ОСНОВНЫЕ УСТАНОВКИ КОТЛА				
2	2	0	Плавный розжиг	от 0 до 90	45	См. раздел «Настройка и проверка газовой части»
2	2	1	Температура включения защиты от замерзания (в помещении)	от 2 до 10 (°C)	5	Доступно если подсоединено дополнительное устройство для контроля температуры посредством шины данных
2	2	2	АКТИВНО			
2	2	3	Выбор Термостата пола или Термостата помещения, зона 2	0 = Предохранительный термостат пола 1 = Термостат Помещения, зона 2	0	
2	2	4	АКТИВНО			
2	2	5	Задержка зажигания в режиме отопления	0= ВЫКЛ 1= 10 секунд 2= 90 секунд 3= 210 секунд	0	Используйте в зоне Clip-in 2 (дополнительно)
2	2	6	АКТИВНО			
2	2	7	АКТИВНО			
2	2	8	Версия котла НЕ ИЗМЕНЯТЬ!!!	от 0 до 5	5	ТОЛЬКО ДЛЯ СПЕЦИАЛИСТА - Используется только при замене электронной платы управления
2	3	ПАРАМЕТРЫ КОНТУРА ОТОПЛЕНИЯ - ЧАСТЬ 1				
2	3	0	Абсолютная максимальная мощность в режиме отопления	от 0 до 90		ТОЛЬКО ДЛЯ СПЕЦИАЛИСТА - Используется только при замене электронной платы. См. раздел «Настройка и проверка газовой части»
2	3	1	Максимальная установленная мощность в режиме отопления	от 0 до 90		См. раздел «Настройка и проверка газовой части»
2	3	2	АКТИВНО			
2	3	3	АКТИВНО			
2	3	4	АКТИВНО			
2	3	5	Режим защиты от частых включений	0 = Ручной выбор 1 = Автоматический выбор	1	См. раздел «Настройка и проверка газовой части»
2	3	6	Время задержки розжига (режим защиты от частых включений)	от 0 до 7	3	
2	3	7	Постциркуляция в режиме отопления	от 0 до 15 (минут)	3	
2	3	8	Управление скоростью насоса	0 = Низкая скорость 1 = Высокая скорость 2 = Автоматическое управление (модуляция)	2	
2	3	9	Установка ΔT для автоматического управления насосом	от 10 до 30 (°C)	20	Параметр доступен для изменения, если в пункте меню 238 выбран подпункт Автоматическое управление
<p>ΔT (подача - обратка) - разница температур для управления скоростью циркуляционного насоса в режиме Автоматического управления. Этот параметр используется для установки разницы температур теплоносителя - ΔT на входе (обратка) и выходе (подача) из котла, которая определяет автоматическое переключение циркуляционного насоса между низкой и высокой скоростями работы. Например, если Вы в пункте меню 239 установили ΔT = 20 °C, а при работе котла Tпод-Тобр > 20°C, то циркуляционный насос автоматически будет переключен на высокую скорость. Если Tпод-Тобр < (20 - 2) °C, то циркуляционный насос будет переключен на низкую скорость. Минимальное время ожидания между переключением скорости составляет 5 минут.</p>						

Меню	Подменю	Параметр	Описание	Диапазон	Заводская установка	
2	4	ПАРАМЕТРЫ КОНТУРА ОТОПЛЕНИЯ - ЧАСТЬ 2				
2	4	0	АКТИВНО			
2	4	1	Регулировка давления в контуре отопления для выдачи запроса на заполнение	4-8 (бар/10)	6	
2	4	2	АКТИВНО			
2	4	3	Поствентиляция после работы в режиме отопления	0 = ВЫКЛЮЧЕНО 1 = ВКЛЮЧЕНО	0	
2	4	4	Период ожидания	от 0 до 60 (минут)	16	Можно установить только в случае использования комнатного термостата (ВКЛ/ВЫКЛ) и при определенных температурных настройках (в меню 421 или 521 должен быть выбран пункт 4) Этот параметр используется для установки времени задержки перед автоматическим повышением температуры в подающей линии котла, с шагом 4°C (максимум 12°C). Если значение данного параметра установлено на 00, то функция не активна.
2	4	5	АКТИВНО			
2	4	6	АКТИВНО			
2	4	7	Тип устройства для контроля давления в контуре отопления	0 = Только температурные датчики 1 = Реле давления 2 = Датчик давления	2	ТОЛЬКО ДЛЯ СПЕЦИАЛИСТА - Используется только при замене электронной платы управления
2	4	8	АКТИВНО			
2	5	КОНТУР ГОРЯЧЕГО ВОДОСНАБЖЕНИЯ				
2	5	0	Режим «КОМФОРТ»	0 = Выключено 1 = 30 минут после работы в режиме ГВС 2 = Всегда активен 3 = 30 минут после работы в режиме ГВС	2	Программирование: Обеспечивает почасовое/понедельное управление температурой в резервуаре с водой для бытовых нужд. Функция немедленной подачи воды для бытовых нужд остается активной. Аппарат обеспечивает надежное снабжение горячей водой для бытовых нужд за счет сохранения горячей воды в резервуаре с водой для бытовых нужд. 0 = отключено / Температура в резервуаре с водой не поддерживается. 1 = заданное время / Программируемый КОМФОРТ: температура в резервуаре с водой поддерживается в течение программируемых периодов (см. меню 1). 2 = постоянная готовность / КОМФОРТ: температура в резервуаре с водой поддерживается круглосуточно 7 дней в неделю 3 = заданное время / Программируемая ЭКОНОМИЯ: температура в резервуаре с водой поддерживается в течение программируемых периодов (см. меню 1) по алгоритмам, обеспечивающим уменьшение расхода газа.
2	5	1	Задержка ВКЛ режима КОМФОРТ	от 0 до 120 (минут)	0	
2	5	2	Задержка ВКЛ режима ГВС	от 5 до 200(от 0,5 до 20 секунд)	5	
2	5	3	Логика отключения котла в режиме ГВС	0 = Защита от накипи (при температуре 67°C) 1 = При температуре, превышающей заданную на 4°C	1	
2	5	4	Поствентиляция и постциркуляция после разбора горячей воды	0 = ВЫКЛЮЧЕНО 1 = ВКЛЮЧЕНО OFF = 3 минуты после оборота и вентиляции и санитарного забора, если этого требует температура котла. ON = всегда активн. 3 минуты после оборота и вентиляции, после каждого санитарного забора.	0	
2	5	5	Задержка включения котла в режиме отопления после работы в режиме ГВС	от 0 до 30 (минут)	0	
2	5	6	Selectic	0 = ВЫКЛЮЧЕНО 1 = ВКЛЮЧЕНО	0	
2	9	ВОССТАНОВЛЕНИЕ В АВТОМАТИЧЕСКОМ РЕЖИМЕ ЗАВОДСКИХ НАСТРОЕК МЕНЮ 2		Обнуление OK = да ESC = нет		Для сброса всех параметров начальных заводских установок нажмите кнопку MENU/OK

Меню	Подменю	Параметр	Описание	Диапазон	Заводская установка	
3	СОЛНЕЧНЫЙ КОЛЛЕКТОР И НАКОПИТЕЛЬНЫЙ БОЙЛЕР					
3	1		СЕРВИСНЫЙ КОД		222	Вращайте ручку-регулятор по часовой стрелке до отображения кода 234 и нажмите кнопку Menu/Ok
3	2	СПЕЦИАЛЬНЫЕ УСТАНОВКИ				
3	2	0	Функция защиты от бактерий ("Антилегионелла")	ВЫКЛЮЧЕНО / ВКЛЮЧЕНО	ВЫКЛЮЧЕНО	Эта функция предотвращает появление бактерий болезни легионеров, которые иногда развиваются в трубопроводах и емкостях с водой, температура которой находится в пределах 20 - 40 °С. Если температура запаса воды для бытовых нужд дольше 100 часов сохраняется на уровне < 59 °С и если функция активирована, котел включается и температура запаса воды для бытовых нужд поднимается до 65 °С на 30 минут.
3	2	1	АКТИВНО			
3	2	2	АКТИВНО			
3	2	3	Разница температур коллектора для включения насоса	от 0 до 30 (°С)	8	ТОЛЬКО при подключении комплекта солнечного коллектора Символ на дисплее 
3	2	4	Разница температур коллектора для выключения насоса	от 0 до 30 (°С)	2	
3	2	5	Минимальная температура коллектора для включения насоса	от 10 до 90 (°С)	30	
2	2	6	Температура при плохом расположении датчика	ВЫКЛЮЧЕНО / ВКЛЮЧЕНО	ВЫКЛЮЧЕНО	
3	2	7	Защита от перегрева воды в бойлере	ВЫКЛЮЧЕНО / ВКЛЮЧЕНО	ВЫКЛЮЧЕНО	
3	2	8	Температура защиты от замерзания коллектора	от 0 до 20 (°С)	10	
3	2	9	Температура защиты от замерзания коллектора	от -20 до +5 (°С)	-20	

Меню	Подменю	Параметр	Описание	Диапазон	Заводская установка		
4	ПАРАМЕТРЫ ЗОНЫ 1						
4	1		СЕРВИСНЫЙ КОД		222	Вращайте ручку-регулятор по часовой стрелке до отображения кода 234 и нажмите кнопку Menu/Ok	
4	2	ДРУГИЕ ПАРАМЕТРЫ ЗОНЫ 1					
4	2	0	Установка значения температуры системы отопления	0 = 20 до 45 °C (низкая температура) 1 = 35 до 85 °C (высокая температура)	1	выбирается на основе топологии системы	
4	2	1	Выбор типа терморегуляции	0 = Фиксированная температура в контуре отопления 1 = Базовая терморегуляция (SRA) 2 = По температуре в помещении 3 = По уличной температуре 4 = По температуре в помещении и уличной температуре	1	Для включения терморегуляции нажмите кнопку SRA . На дисплее высвечивается символ 	
4	2	2	Наклон кривой нагрева в ЗОНЕ 1	от 0_2 до 3_5	1_5		
			Если используется датчик уличной температуры, то теплоноситель на выходе из котла имеет температуру, которая зависит от температуры на улице и типа контура отопления, т.е. от типа кривой нагрева. Кривая нагрева должна быть выбрана в соответствии с расчетной температурой контура отопления и свойств ограждающих конструкций, т.е. свойств помещения.				
4	2	3	Наклон кривой нагрева в ЗОНЕ 1	от 0_2 до 3_5	0		
			Параллельный сдвиг кривой нагрева предназначен для адаптации котла под параметры контура отопления, и позволяет корректировать температуру в подающей линии контура отопления в соответствии с комнатной температурой. При настройках данного параметра, вращая ручку-регулятор «5», кривая нагрева может быть параллельно сдвинута, как показано на графике выше. Значение сдвига отображается на дисплее в пределах от - 20 до + 20 °C. Каждый шаг эквивалентен увеличению/уменьшению температуры подачи под давлением на 1°C относительно заданного значения. После активации терморегулирования, можно смещать кривую также путем вращения кодирующего устройства.				
4	2	4	Влияние комнатной температуры на температуру теплоносителя в подающей линии контура отопления.	от 0 до 20	20	Если установлено = 0, то комнатная температура не влияет на расчет температуры теплоносителя. Если установлено = 20, то комнатная температура максимально влияет на расчет температуры теплоносителя, возможно, только если подсоединено дополнительное устройство посредством шины данных	
4	2	5	Максимальная температура теплоносителя в ЗОНЕ	от 35 до 82 (°C) от 20 до 45 °C	82 45	если параметр 420 = 1 если параметр 420 = 0	
4	2	6	Минимальная температура теплоносителя в ЗОНЕ 1	от 35 до 82 °C от 20 до 45 °C	35 20	если параметр 420 = 1 если параметр 420 = 0	
4	3	ДИАГНОСТИКА					
4	3	0	Температура в помещении, зона 1			Только отображение параметров	
4	3	1	Установленная температура системы отопления, зона 1			Активно только при подключенном модулирующем устройстве (опция)	
4	3	2	Запрос отпвление - ЗОНА 1	ВЫКЛЮЧЕН или ВКЛЮЧЕН			
4	3	3	Состояние циркуляционного насоса в ЗОНЕ			ТОЛЬКО при подключении дополнительного модуля управления	
4	4	ДОПОЛНИТЕЛЬНЫЕ УСТРОЙСТВА - ЗОНА 1					
4	4	0	Управление насосом - ЗОНА 1	ВЫКЛЮЧЕН или ВКЛЮЧЕН		ТОЛЬКО при подключении дополнительного модуля управления	

Меню	Подменю	Параметр	Описание	Диапазон	Заводская установка		
5	ДРУГИЕ ПАРАМЕТРЫ ЗОНЫ 2						
5	1	СЕРВИСНЫЙ КОД			222	Вращайте ручку-регулятор по часовой стрелке до отображения кода 234 и нажмите кнопку Menu/Ok	
5	2	ДРУГИЕ ПАРАМЕТРЫ ЗОНЫ 2					
5	2	0	Установка значения температуры системы отопления	0 = 20 до 45 °C (низкая температура) 1 = 35 до 85 °C (высокая температура)	1	выбирается на основе топологии системы	
5	2	1	Выбор типа терморегуляции	0 = Фиксированная температура в контуре отопления 1 = Базовая терморегуляция (SRA) 2 = По температуре в помещении 3 = По уличной температуре 4 = По температуре в помещении и уличной температуре	0	Для включения терморегуляции нажмите кнопку SRA На дисплее высвечивается символ 	
5	2	2	Наклон кривой нагрева в ЗОНЕ 2	от 0_2 до 3_5	1_5		
			Если используется датчик уличной температуры, то теплоноситель на выходе из котла имеет температуру, которая зависит от температуры на улице и типа контура отопления, т.е. от типа кривой нагрева. Кривая нагрева должна быть выбрана в соответствии с расчетной температурой контура отопления и свойств ограждающих конструкций, т.е. свойств помещения.				См. меню 4 Возможно изменить, только если подключен датчик уличной температуры
5	2	3	Параллельный сдвиг кривой нагрева ЗОНА 2	от - 20 до + 20 °C	0		
			Параллельный сдвиг кривой нагрева предназначен для адаптации котла под параметры контура отопления, и позволяет корректировать температуру в подающей линии контура отопления в соответствии с комнатной температурой. При настройках данного параметра, вращая ручку-регулятор «5», кривая нагрева может быть параллельно сдвинута, как показано на графике выше. Значение сдвига отображается на дисплее в пределах от - 20 до + 20 °C Каждый шаг эквивалентен увеличению/уменьшению температуры подачи под давлением на 1°C относительно заданного значения. После активации терморегулирования, можно смещать кривую также путем вращения кодирующего устройства.				
5	2	4	Влияние комнатной температуры на температуру теплоносителя в подающей линии контура отопления.	от 0 до 20	20		
			Если установлено = 0, то комнатная температура не влияет на расчет температуры теплоносителя. Если установлено = 20, то комнатная температура максимально влияет на расчет температуры теплоносителя, возможно, только если подсоединено дополнительное устройство посредством шины данных				
5	2	5	Максимальная температура теплоносителя в ЗОНЕ 2	от 35 до 82 (°C)	82	если параметр 520 = 1	
				от 20 до 45 °C	45	если параметр 520 = 0	
5	2	6	Минимальная температура теплоносителя в ЗОНЕ 2	от 35 до 82 °C	35	если параметр 520 = 1	
				от 20 до 45 °C	20	если параметр 520 = 0	
5	3	ДИАГНОСТИКА					
5	3	0	Комнатная температура в ЗОНЕ 2			Статус запроса отопления, зона 1	
5	3	1	Температура в подающей линии контура отопления в ЗОНЕ 2			ТОЛЬКО при подключении дополнительного модуля управления	
5	3	2	t обратной линии (отопление) (°C)				
5	3	3	Заданная t подачи (отопление)			Статус запроса отопления, зона 1	
5	3	4	Запрос отпление - ЗОНА 2	ВЫКЛЮЧЕН или ВКЛЮЧЕН			
5	3	5	Запрос отпление - ЗОНА 2			ТОЛЬКО при подключении дополнительного модуля управления	
5	4	ДОПОЛНИТЕЛЬНЫЕ УСТРОЙСТВА - ЗОНА 2					
5	4	0	Режим тестирования - ЗОНА 2				
5	4	1	Управление клапаном - ЗОНА 2			ТОЛЬКО при подключении дополнительного модуля управления	
5	4	2	Управление насосом - ЗОНА 2				
5	5	МУЛЬТИЗОНАЛЬНОЕ РЕГУЛИРОВАНИЕ					
5	5	0	Температура коллектора				
5	5	1	Фактическая температура подачи	от 0 до 40 (°C)	5	ТОЛЬКО при подключении дополнительного модуля управления	


RU

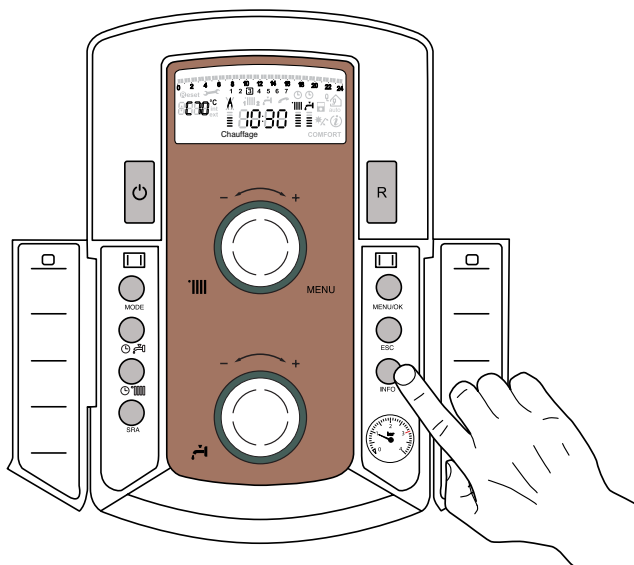
Меню	Подменю	Параметр	Описание	Диапазон	Заводская установка	
7 ТЕСТЫ И ПРОВЕРКА						
7	0	0	Режим проверки. Вращайте ручку-регулятор на панели управления для выбора различных параметров для проверки	t-- = Максимальная мощность в режиме отопления t-- = Максимальная мощность в режиме ГВС t-- = Минимальная мощность	t--	Режим проверки также можно включить, удержав кнопку Reset (Сброс) в течении 10 секунд. Функция автоматически отключится после 10 минут работы или после нажатия кнопки Reset
7	0	1	Режим «АНТИВОЗДУХ» - принудительное удаление воздуха из контура отопления	Нажмите кнопку Menu/Ok для включения		
8 СЕРВИСНЫЕ ПАРАМЕТРЫ						
8	1		СЕРВИСНЫЙ КОД		222	Вращайте ручку-регулятор по часовой стрелке до отображения кода 234 и нажмите кнопку Menu/Ok
8 2 КОТЕЛ						
8	2	0	АКТИВНО			
8	2	1	Состояние вентилятора	ВЫКЛЮЧЕН или ВКЛЮЧЕН		
8	2	2	Скорость вентилятора (x100) об/мин			
8	2	3	Скорость циркуляционного насоса	ВЫКЛ - Низкая скорость - Высокая скорость		
8	2	4	Положение трехходового клапана	Режим ГВС - Режим ОТОПЛЕНИЯ		
8	2	5	Расход воды контура ГВС (л/мин)			
8	2	6	АКТИВНО			
8 3 ТЕМПЕРАТУРА В КОТЛЕ						
8	3	0	Установленная температура контура отопления (°C)			
8	3	1	Температура в подающей линии контура отопления (°C)			
8	3	2	Температура в обратной линии контура отопления (°C)			
8	3	3	Температура воды контура ГВС (°C)			
8 4 СОЛНЕЧНЫЙ КОЛЛЕКТОР И БОЙЛЕР						
8	4	0	Температура воды во внешнем бойлере			
8	4	1	Температура воды в солнечном коллекторе			
8	4	2	Температура холодной воды			
8	4	3	Датчик температуры нижнего слоя воды бойлера			
8	4	4	Установленное значение температуры бойлера			
8	4	5	Время работы насоса коллектора (час/10)			
8	4	6	Время перегрева коллектора (час/10)			
8 5 ТЕХНИЧЕСКОЕ ОБСЛУЖИВАНИЕ						
8	5	0	Время до следующего технического обслуживания	от 0 до 60 (месяцев)	24	Если установлено, то котел будет выводить на дисплей сообщение, в котором сообщит, когда нужно провести техническое обслуживание
8	5	1	Включить функцию предупреждения о необходимости технического обслуживания	ВЫКЛЮЧЕН или ВКЛЮЧЕН	ВЫКЛЮЧЕНО	
8	5	2	Сброс времени до следующего технического обслуживания	Сбросить? OK = Да ESC = Нет		
8	5	3	АКТИВНО			
8	5	4	Версия электронной платы управления			
8	5	5	Версия программного обеспечения электронной платы			
8	5	6	Версия программного обеспечения для передачи данных посредством шины передачи данных			

Меню	Подменю	Параметр	Описание	Диапазон	Заводская Установка
8	6		СТАТИСТИКА		
8	6	0	Время работы горелки в режиме отопления (час/10)		
8	6	1	Время работы горелки в режиме ГВС (час/10)		
8	6	2	Количество неудачных попыток розжига (час/10)		
8	6	3	Всего количество попыток розжига (час/10)		
8	6	4	АКТИВНО		
8	6	5	Продолжительность работы в режиме отопления		
8	7		АКТИВНО		
8	8		ЖУРНАЛ НЕИСПРАВНОСТЕЙ		
8	8	0	Последние 10 неисправностей	от E00 до E99	
			<p>Эта функция позволяет увидеть последние 10 неисправностей, отображая дополнительную информацию: день, месяц и год, когда произошла неисправность. Каждой новой неисправности присваивается номер в диапазоне от E00 до E99. Следующие данные отображаются для каждой неисправности:</p> <p>E - 0 - номер неисправности 1 08 - код неисправности A 15 - день, когда произошла неисправность B 09 - месяц, когда произошла неисправность C 06 - год, когда произошла неисправность</p>		
8	8	1	Стереть неисправности из журнала	Сбросить? Ok=Да Esc=Нет	
8	9		СЛУЖБА СЕРВИСА		
8	9	0	Внесение «Названия службы сервиса»		
			<p>На дисплее появится «Название Центра Обслуживания», нажмите кнопку MENU/OK и начните ввод букв, вращая кодирующее устройство. При вводе каждой буквы нажимайте кнопку MODE для подтверждения, после чего продолжайте вводить последующую букву. Нажмите кнопку MENU/OK.</p> <p>Поверните кодирующее устройство, на дисплее появится «Телефон Центра Обслуживания»</p> <p>Нажмите кнопку MENU/OK и начните ввод цифр, вращая кодирующее устройство. При вводе каждой цифры нажимайте кнопку MODE для подтверждения, после чего продолжайте вводить последующую цифру. По завершении нажмите кнопку MENU/OK.</p>		

RU

INFO (ИНФОРМАЦИЯ)

Отображение отдельных данных
- доступно при нажатии кнопки 

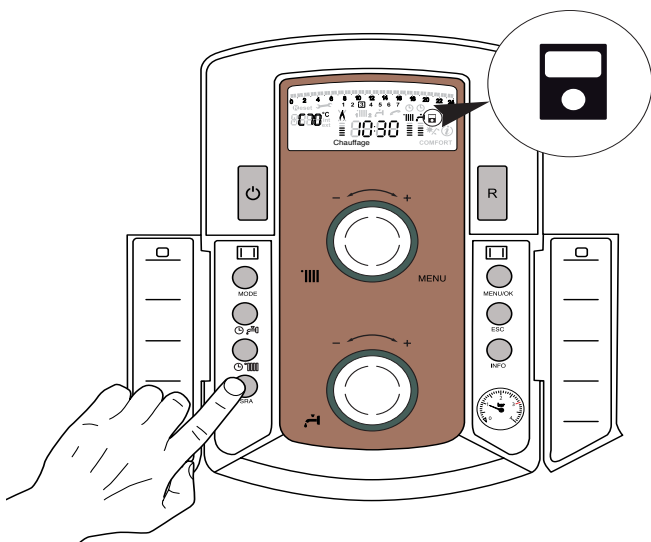


Информация, выводимая на дисплей
Время
Давление воды в контуре отопления, бар
Температура наружного воздуха, оС
Температура воздуха в помещении, оС
Расход воды в режиме ГВС, л/мин.
Уставленная температура в режиме отопления, оС
Уставленная температура в режиме ГВС, оС
Время до следующего технического обслуживания, мес
Телефон и название службы сервиса (выводятся на дисплей в случае настройки параметров 890)
Температура воды в комфортном режиме ГВС, оС
Функция SRA включена/выключена
Температура котла (°C) (только для котла с накоплением)

Режим SRA

В данном режиме котел автоматически подстраивает рабочие параметры (температуру в контуре отопления и мощность котла) под условия помещения, чтобы обеспечивать максимальный уровень комфорта, поддерживая постоянную температуру в помещении. Котел автоматически регулирует температуру воды на подаче в контур отопления в зависимости от показаний подключенных дополнительных устройств и количества зон. При установке дополнительных устройств, установщик должен задать соответствующие устройствам значения параметров в меню.

Чтобы перевести котел в режим **SRA**, нажмите кнопку. Подробнее см. Учебное пособие SRA и терморегуляция»



Более подробные сведения приведены в Руководстве по теплорегулированию компании CHAFFOTEAUX.

Пример 1 :

Одна обслуживаемая зона (высокая температура) с комнатным термостатом (ВКЛ/ВЫКЛ).

В этом случае следует задать следующие параметры:

- 4 2 1 - включение регулирования температуры по показаниям дополнительных датчиков; выберите 01 - базовое регулирование температуры (SRA)
- 2 4 4 - период ожидания: имеется возможность задать длительность периода ожидания перед автоматическим подъемом температуры воды в подаче контура отопления на 4 °C, до следующего размыкания контактов

термостата. Значение зависит от типа котла и варианта установки. При значении данного параметра 00 функция не действует.

Пример 2 :

Одна зона (высокая температура), подключены комнатный термостат (ВКЛ/ВЫКЛ) и датчик уличной температуры.

Следует задать параметры:

- 4 2 1 - включение регулирования температуры по показаниям датчиков; выберите 03 – по показаниям датчика уличной температуры.
- 4 2 2 - выбор кривой регулирования температуры: выберите нужный график в соответствии с типом котла, установки, теплоизоляции здания и т.п.
- 4 2 3 - параллельный сдвиг кривой нагрева; при необходимости, позволяет уменьшить или увеличить значение установленной температуры в контуре отопления (установщик также имеет возможность изменить это значение вручную с помощью регулятора температуры отопления на панели управления; однако в режиме SRA это достигается с помощью сдвига кривой терморегуляции)

Пример 3 :

Одна обслуживаемая зона (высокая температура) с датчиком температуры в помещении и датчиком наружной температуры.

Следует задать параметры:

- 4 2 1 - включение регулирования температуры по показаниям датчиков; выберите 4 – по показаниям уличного датчика температуры и комнатного регулятора температуры.
- 4 2 2 - выбор кривой регулирования температуры: выберите нужный график в соответствии с типом котла, установки, теплоизоляции здания и т.п.
- 4 2 3 - параллельный сдвиг кривой нагрева; при необходимости, позволяет уменьшить или увеличить значение установленной температуры в контуре отопления (установщик также имеет возможность изменить это значение вручную с помощью регулятора температуры отопления на панели управления; однако в режиме SRA это достигается с помощью сдвига кривой терморегуляции)
- 4 2 4 - учет влияния комнатного датчика температуры: позволяет регулировать степень влияния комнатного датчика температуры на расчет температуры воды на подаче в контур отопления (значение от 0 до 20).

Защитные функции

Для защиты котла от повреждения предусмотрены проверки, осуществляемые электронным блоком управления. В случае отклонения от нормальной работы производится принудительное выключение. При защитном выключении на дисплей панели управления выводится код неисправности, указывающий тип и причину выключения. Предусмотрены два типа выключения.

Защитная остановка

На дисплее мигающий код сопровождается высвечиванием символа .


Это "ЭНЕРГОНЕЗАВИСИМАЯ" остановка, то есть информация об этом устраняется при отключении электропитания.

С другой стороны, в большинстве случаев, как только устраняется причина остановки, аппарат снова запускается и возобновляет нормальную работу.

В противном случае установите внешний двухполюсный переключатель в положение OFF (ВЫКЛ), закройте газовый кран и обратитесь к специалисту.

Примечание: при отображении кода неисправности 1 08 - Остановка из-за недостаточного давления воды, достаточно восстановить давление в котле.

Блокированная остановка

На дисплее мигающий код сопровождается высвечиванием символа .

Это "ЭНЕРГОЗАВИСИМАЯ" остановка. Отключение электропитания не достаточно для попытки нового запуска котла. Нужно разблокировать систему нажатием кнопки **Reset (Переустановка) 13** посленесколькихпопытокразблокирования и, если блокировка возобновляется, необходима помощь специалиста.

Внимание!

В случае частых выключений обратитесь в авторизованный центр сервисного обслуживания. В целях безопасности не нажимайтекнопку reset (сброс) чаще 5 раз в течение 15 минут; после шестого нажатия в течение 15 минут котел отключится, повторный пуск будет возможен только после отключения и возобновления электропитания. Если отключение котла происходит редко, то это считается нормальным.

Первая цифра кода неисправности (Пример: 1 01) указывает в какой функциональной части системы возникла проблема

- 1 - контур отопления
- 2 - контур ГВС
- 3 - электронный блок управления
- 4 - электронный блок управления
- 5 - розжиг и обнаружение пламени
- 6 - подача воздуха и удаление продуктов сгорания
- 7 - мультizonальное регулирование

Защита от замерзания

Режим защиты от замерзания активируется при включенном электропитании по показаниям датчика температуры на подаче контура отопления: если температура в первичном контуре опускается ниже 8 °С, на две минуты включается насос, подавая воду в течение 1 мин в контур отопления и в течение 2 мин в контур ГВС. Через две минуты циркуляциикотел проверяет следующее:а) если температура на подаче контура отопления выше 8 °С, циркуляция прекращается;б) если температура на подаче контура отопления между 4 и 8 °С, насос работает еще две минуты, после 10 циклов переходит к пункту (с) если температура на подаче контура отопления ниже 4 °С, производится розжиг горелки (в режиме отопления) на минимальной мощности и будет работать, пока температура не достигнет 33 °С.

Если котел оборудован бойлером, второе устройство контролирует температуру воды для бытовых нужд. Если она становится ниже 8 °С, распределительный клапан переводится в положение горячего водоснабжения и зажигается горелка до достижения температуры 12 °С. За этим циклом следует последующая циркуляция воды в течение 2 минут.

Режим защиты от замерзания запускается (при нормальной работе котла)только при соблюдении следующих условий:

- давление в контуре отопления нормальное;
- имеется электропитание котла;
- к котлу осуществляется подача газа.
- не имеет места защитная остановка или блокировка.

Таблица кодов неисправностей

Контур отопления	
Дисплей	Описание
1 01	Перегрев
1 02	Сбой датчика давления
1 03	Нарушение циркуляции
1 04	
1 05	
1 06	
1 07	
1 08	Недостаток воды (запрос на заполнение)
1 09	Давление в контуре > 3 бар
1 10	Короткое замыкание или обрыв цепи датчика температуры в подающей линии контура отопления
1 12	Короткое замыкание или обрыв цепи датчика температуры в обратной линии контура отопления
1 14	Короткое замыкание или обрыв цепи внешнего датчика температуры
1 18	Неисправность датчика первичного контура
1 P1	Нарушение циркуляции
1 P2	
1 P3	
1 P4	Недостаток воды (запрос на заполнение)
Контур ГВС	
2 01	Короткое замыкание или обрыв цепи датчика температурыконтура ГВС
2 02	Сбой датчика температуры бойлера (солнечный коллектор)
2 03	Обрыв или короткое замыкание в цепи датчика бойлера
2 04	Сбой датчика температуры солнечного коллектора (солнечный коллектор)
2 05	Обрыв или короткое замыкание в цепи входного датчика горячего водоснабжения (солнечный коллектор)
2 07	Максимальная температура солнечного коллектора (солнечный коллектор)
2 08	Антизамерзание (солнечный коллектор)
2 09	Перегрев бойлера
Внутренние платы управления	
3 01	Сбой памяти (EEPROM)
3 02	Нарушение коммуникации (Плата управления - дисплей)
3 03	Неисправность главной платы управления
3 05	Неисправность главной платы управления
3 06	Неисправность главной платы управления
3 07	Неисправность главной платы управления
3 P9	Время технического обслуживания - обратитесь в службу сервиса
Внешние дополнительные устройства	
4 07	Короткое замыкание или обрыв цепи регулятора комнатной температуры
Розжиг и обнаружение пламени	
5 01	Нет пламени
5 02	Обнаружено пламя при закрытом газовом клапане
5 P1	Неудачное первое зажигание
5 P2	Неудачное первое зажигание
5 P3	Отрыв пламени
Подача воздуха и удаление продуктов сгорания.	
6 05	Обрыв или короткое замыкание в цепи датчика дымохода
6 09	Перегрев дымохода
6 10	Разомкнут тепловой предохранитель
6 P9	Перегрев дымохода
Мультizonальное регулирование	
7 01	Сбой датчика температуры подачи ЗОНА 2
7 02	Сбой датчика температуры возврата ЗОНА 2
7 03	Сбой датчика температуры подачи ЗОНА 3
7 04	Сбой датчика температуры возврата ЗОНА 3
7 05	Сбой датчика температуры разделителя
7 06	Перегрев ЗОНА 2
7 07	Перегрев ЗОНА 3

Техническое обслуживание (ТО) – важная составляющая обеспечения безопасности, эффективной работы котла и залог его длительной эксплуатации. Производите ТО в соответствии с действующими нормами и правилами, а также требованиями производителя, не реже 1 раза в год. Регулярно производите анализ продуктов сгорания с целью контроля к.п.д. котла и недопущения нарушения действующих норм по выбросам в окружающую среду.

Прежде чем начать техническое обслуживание:

- Отключите котел от электросети, для чего установите внешний двухполюсный выключатель в положение «OFF» (ВЫКЛ);
- Перекройте газовый кран и краны отопления и ГВС. По окончании работ котел восстанавливает параметры, предшествовавшие отключению.

Общие рекомендации

Рекомендуется производить следующие проверки котла НЕ МЕНЕЕ 1 раза в год:

1. Проверьте на герметичность гидравлическую систему и, при необходимости, замените уплотнения и добейтесь герметичности.
2. Проверьте на герметичность газовую систему и, при необходимости, замените уплотнения и добейтесь герметичности.
3. Произведите визуальный осмотр общего состояния котла.
4. Произведите визуальный осмотр и при необходимости произведите разборку и очистку горелки.
5. По результатам осмотра по п. “3” при необходимости произведите разборку и очистку камеры сгорания.
6. По результатам осмотра по п. “4” при необходимости произведите разборку и очистку горелки и форсунок.
7. При необходимости, очистите/промойте первичный теплообменник.
8. Убедитесь, что следующие защитные устройства работают надлежащим образом:– термостат перегрева.
9. Убедитесь, что следующие защитные устройства газовой части работают надлежащим образом:– электрод контроля пламени (ионизации).
10. Проверьте эффективность процесса нагрева воды для ГВС (проверьте расход и температуру).
11. Произведите проверку основных параметров функционирования котла.

Очистка первичного теплообменника

Для доступа к главному теплообменнику необходимо снять горелку. Очистите его водой с моющим средством с помощью неметаллической щетки. Промойте чистой водой.

Проверка работы

После технического обслуживания заполните систему отопления до установления в ней рекомендуемого давления и удалите воздух из системы.

Операции по опорожнению

Дренаж системы отопления выполняется в следующем порядке:

- выключите котлоагрегат и переместите внешний двухполюсный рубильник в положение ВЫКЛ, после чего закройте кран газа;
- ослабьте автоматический вантузный клапан;
- откройте кран опорожнения, используя фигурный ключ 8
- слейте воду из самых нижних точек системы (где они предусмотрены).

образом:

- закройте кран подачи воды в систему,
- откройте все краны горячей и холодной воды,
- слейте воду в самых нижних точках системы (если такие сливы предусмотрены).

ОСТОРОЖНО!

Перед перемещением котла опорожните все внутренние объемы, в которых может содержаться горячая вода, остерегайтесь ожогов. Удаление накипи с элементов котла производите в соответствии с указаниями мер безопасности, в проветриваемом помещении, используя спецодежду, избегая смешения различных реагентов и обеспечив защиту котла, окружающих предметов, людей и животных. Все соединения, используемые для измерения давления газа и регулировки газовой части котла, должны быть надёжно закрыты. Убедитесь, что котел может работать на газе имеющегося типа и что диаметр форсунок соответствующий. При появлении запаха гари или дыма из котла, а также запаха газа, отсоедините котел от электросети, перекройте газовый кран, откройте все окна и обратитесь за технической помощью к квалифицированному специалисту.

Обучение пользователя

Проинформируйте владельца (пользователя) о порядке работы с котлом. Передайте владельцу «Руководство по эксплуатации» и предупредите о необходимости хранить его в непосредственной близости от котла. Изложите владельцу следующее:

- Необходимость периодически проверять давление воды в контуре отопления; порядок подпитки и удаления воздуха из контура отопления.
- Порядок установки температуры в контуре отопления и использования регулирующих устройств для обеспечения надлежащего и экономичного режима работы.
- Необходимость периодического технического обслуживания котла в соответствии с действующими нормами и правилами, а также требованием производителя (не реже 1 раза в год).
- Запрещено вносить какие бы то ни было изменения в настройки соотношения подачи воздуха и газа.
- Запрещено производить ремонт самостоятельно.

Техническая информация

Общие сведения	Модель NIAGARA C		25	30
	Сертификация CE (№)		1312BR4793	
	Категория		II2H3+	
	Тип котла		B22 B32 C12 C32 C42 C52 C82	
Энергетические характеристики	Номинальная тепловая мощность для контура отопления, не более/не менее (Hi)	кВт	25,8/11	30/13
	Номинальная тепловая мощность для контура отопления, не более/не менее (Hs)	кВт	28,7/12,2	33,3/14,4
	Номинальная тепловая мощность для ГВС, не более/не менее (Hi)	кВт	27/11	31,3/13
	Номинальная тепловая мощность для ГВС, не более/не менее (Hs)	кВт	30/12,2	34,8/14,4
	Тепловая мощность на выходе (режим отопления), не более/не менее	кВт	34,2/10,2	28,1/12,1
	Тепловая мощность на выходе (режим ГВС), не более/не менее	кВт	26,2/10,2	29,5/12,1
	К.П.Д. сгорания топлива (по замеру на выходе продуктов сгорания), Hi/Hs	%	94,5	93,9
	КПД при номинальной мощности (60/80 °C), Hi/Hs	%	93,8/84,5	93,6/84,3
	КПД при мощности 30 % от номинальной (47 °C), Hi/Hs	%	93,6/84,3	93,2/83,9
	КПД на минимальной мощности, Hi/Hs	%	92,4/83,2	93/83,7
	Класс по К.П.Д. (директива 92/42/ЕЕС)		***	***
	Классификация по Sedbuk		D	D
	Максимальные потери тепла через корпус при (ΔT = 30 °C)	%	0,4	0,4
	Потери тепла через дымоход при включенной горелке	%	5,5	6,1
Выбросы	Остаточное давление в контуре	Па	100	104
	Класс по NOx		3	3
	Температура продуктов сгорания (G20)	°C	105	114
	Содержание CO2 (G20)	%	6,5	6,4
	Содержание CO (0 % O2)	млн-1	50	92
	Содержание O2 (G20)	%	8,8	8,9
	Количество продуктов сгорания, не более (G20)	м3/ч	57,4	67,5
	Избыток воздуха	%	72	74
Отопление	Остаточное давление в контуре	бар	1	1
	Давление в расширительном баке	бар	3	3
	Объем расширительного бака	л	10	10
	Максимальный объем воды в системе (75 °C - 35 °C)	л	190/500	190/500
	Температура воды в контуре отопления, не более/не менее	°C	35/85	35/85
ГВС	Температура воды в контуре ГВС, не более/не менее	°C	40/65	40/65
	Емкость в резервуаре с водой для бытовых нужд	л	40	40
	Расход в контуре ГВС (через 10 мин при ΔT=30 °C)	л/мин	19,0	21,0
	Расход в контуре ГВС при ΔT=25 °C	л/мин	22,8	25,2
	Расход в контуре ГВС при ΔT=35 °C	л/мин	16,3	18,0
	Класс комфорта по ГВС (EN13203)		***	***
	Расход воды в контуре ГВС, не менее	л/мин	1,7	1,7
	Давление в контуре ГВС, не более	бар	7	7
ЭЛЕКТРИЧЕСКИЕ	Напряжение и частота	В/Гц	230/50	230/50
	Потребляемая мощность	Вт	140	160
	Класс защиты	°C	5	5
	Температура воздуха, не менее	IP	X5D	X5D
Масса	кг	55	55	



Мерлони Термосанитари Русь

Россия, 127015, Москва, ул. Большая
Новодмитровская, 14, стр. 1, офис 626
Office phone: Тел. (495) 783 0440, 783 0442
E-mail: service@ru.mtsgroup.com
<http://www.ariston.ru>

MTS CESKA SRO

Krkonoska 5
120 00 Praha 2 (Czech Republic)
Tel. 00420-2-22724852 - Tel. 00420-2-22729860
Fax 00420-2-22725711
e-mail: merloni@mtsceska.cz
www.aristonheating.com