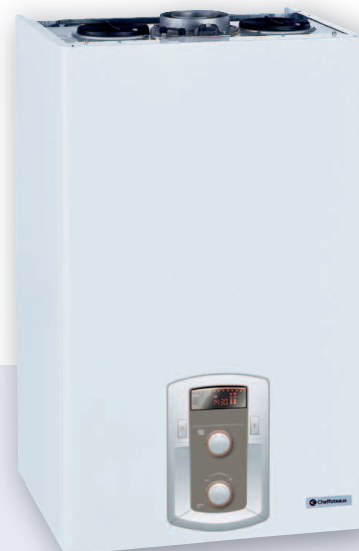


TALIA SYSTEM

КОМФОРТ ПО ИНДИВИДУАЛЬНОМУ ЗАКАЗУ

Talia System — это прекрасный котел для систем, изготовленных по индивидуальному заказу, который обеспечивает исключительный нагрев и высокие эксплуатационные характеристики системы. Вместе с накопительным бойлером он обеспечивает экономию энергии и абсолютный уровень комфорта.



→ КОМФОРТ ГОРЯЧЕГО ВОДОСНАБЖЕНИЯ

- Управление любым баком для горячей воды без использования дополнительных компонентов.
- Возможна поставка вместе с комплектом принадлежностей для гидравлических соединений для легкого монтажа совместно с бойлером BACD емкостью 120 л.

→ КОМФОРТ НАГРЕВА

- Топливная экономичность «три звезды» согласно стандарту EN 92/42.
- Включаемое с панели управления автоматическое регулирование температуры для обеспечения наиболее эффективного режима нагрева при любых условиях окружающей среды.
- Номинальная выходная тепловая мощность до 32 кВт.
- Насос и вентилятор с автоматической регулировкой скорости для снижения уровня шума и уменьшения расхода электроэнергии.
- Плавный розжиг горелки для снижения уровня шума и увеличения срока службы компонентов.
- Погодозависимое управление для двух температурных зон, регулируемое в зависимости от температуры в комнате и/или уличной температуры.
- Жидкокристаллический дисплей для контроля и программирования параметров с прокручиваемым текстовым меню на русском языке, на котором отображаются: режим работы и температура, результаты самодиагностики, суточная и недельная программа, информация относительно управления системой и сообщения об ошибках.

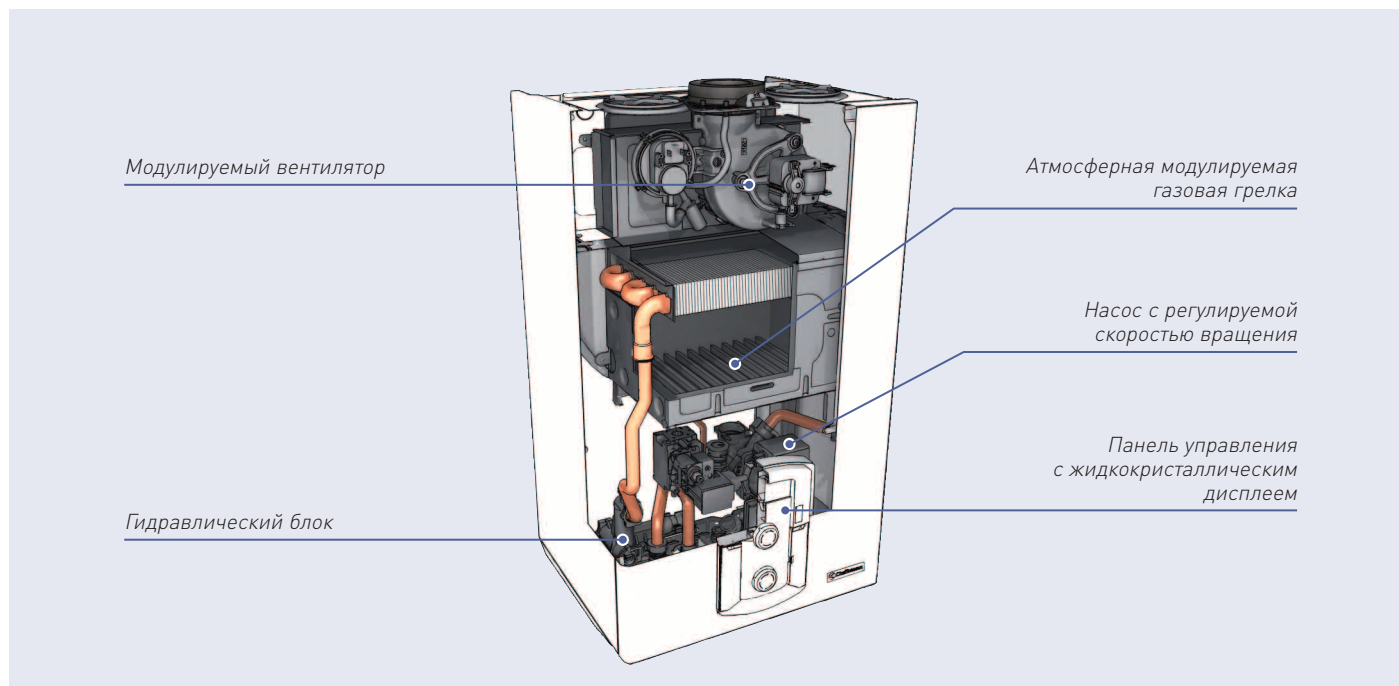
→ УДОБНАЯ ЭКСПЛУАТАЦИЯ И УСТАНОВКА

- Внешний бойлер обеспечивает возможность перемещать источник горячей воды в нужное место.
- Быстрая и простая установка: может использоваться с кронштейном гидравлических подключений (дополнительно).
- Простой и удобный запуск с автоматической деаэрацией и настройкой параметров тепловой мощности с панели управления.
- Простое и удобное обслуживание благодаря доступу ко всем компонентам через переднюю панель.
- Возможность использования устройств дистанционного управления
- Возможность использования модуля управления для 2-х температурных зон.

ТЕХНИЧЕСКИЕ ХАРАКТЕРИСТИКИ

		15 FF	25 FF	30 FF	35 FF	15 CF	25CF
Типология установки					II2H3+		
СИСТЕМА ОТОПЛЕНИЯ							
Макс./мин. входная тепловая мощность	кВт	16,5/8	25,8/11	30/13	34,5/15	16,5/8,5	25,8/11,2
Макс./мин. выходная тепловая мощность 60/80	кВт	15,5/7,2	24,2/10,2	28,1/12,1	32,3/14	14,9/7,3	23,7/10,1
Класс эффективности сгорания топлива		***	***	***	***	**	**
КПД при номинальной мощности (60/80)	%	93,8	93,8	93,6	93,6	90,2	91,9
КПД при 30% номинальной мощности (30 °С)	%	93,8	93,6	93,2	93,2	89,5	91,2
Эффективность сгорания топлива	%	95,3	95,0	93,9	93,9	91,0	93,0
Макс. потери тепла через корпус (ΔТ=50 °С)	%	—	1,2	0,3	0,5	0,8	1,1
Потери тепла, уносимого топочным газом при работающей горелке	%	4,7	5,0	6,1	6,1	9	7,0
Потери тепла, уносимого топочным газом при неработающей горелке	%	—			0,4		
Максимально допустимое давление в контуре отопления	бар				3		
Объем расширительного бака	л				8		
Максимальная емкость контура отопления	л	175	175	175	175	175	175
Мин./макс. температура в контуре отопления	°С	85/35	85/35	85/35	85/35	85/35	85/35
ХАРАКТЕРИСТИКИ ПРОДУКТОВ СГОРАНИЯ							
Остаточное давление на выпуске	Па	100	104	96	—	—	—
Минимальная тяга	Па	—	—	—	—	3,3	?
Класс NOx		—	3	3	3	3	3
Температура дымовых газов (G20) 60/80	°С	86	97,8	113,5	115,5	116	117,5
CO (0% O ₂)	промилле	<100	40,1	92,0	<100	<100	53,0
CO ₂ G20	%	5,9	6,6	6,4	6,6	4,3	5,8
O ₂ G20	%	12,8	8,7	8,9	8,6	12,8	10,1
Массовый выход продуктов сгорания (G20) (макс.)	кг/час	40,6	56,0	67,5	74,7	53,3	63,6
Избыток воздуха	%	-		70	71	155	93
ХАРАКТЕРИСТИКИ							
Входное давление газа — природный газ	мбар	20			20		
Входное давление газа — сжиженный газ G30—G31	мбар	30—37			28/30—37		
Минимальная температура в комнате	°С	5			5		
ЭЛЕКТРИЧЕСКИЕ ХАРАКТЕРИСТИКИ							
Напряжение/частота электропитания	В/Гц	230/50			230/50		
Суммарная потребляемая электрическая мощность	Вт	94	124	136	152	71	89
Класс электрической защиты	IP	X5D		X5D		X4D	
ГАБАРИТНЫЕ РАЗМЕРЫ И МАССА							
Габаритные размеры (В x Ш x Г)	мм				745 x 440 x 375		
Масса	кг	28		31	32		30

КОМПОНЕНТЫ



ЛИНЕЙКА ИЗДЕЛИЙ

МОДЕЛЬ	МОЩНОСТЬ	КОД
Talia System 15 CF	15 кВт	3650262
Talia system 15 FF	15 кВт	3650252
Talia System 25 CF	25 кВт	3650240
Talia System 25 FF	25 кВт	3650241
Talia system 30 FF	30 кВт	3650242
Talia System 35 FF	35 кВт	3650243

КОМПЛЕКТ ПРИНАДЛЕЖНОСТЕЙ ДЛЯ МОНТАЖА

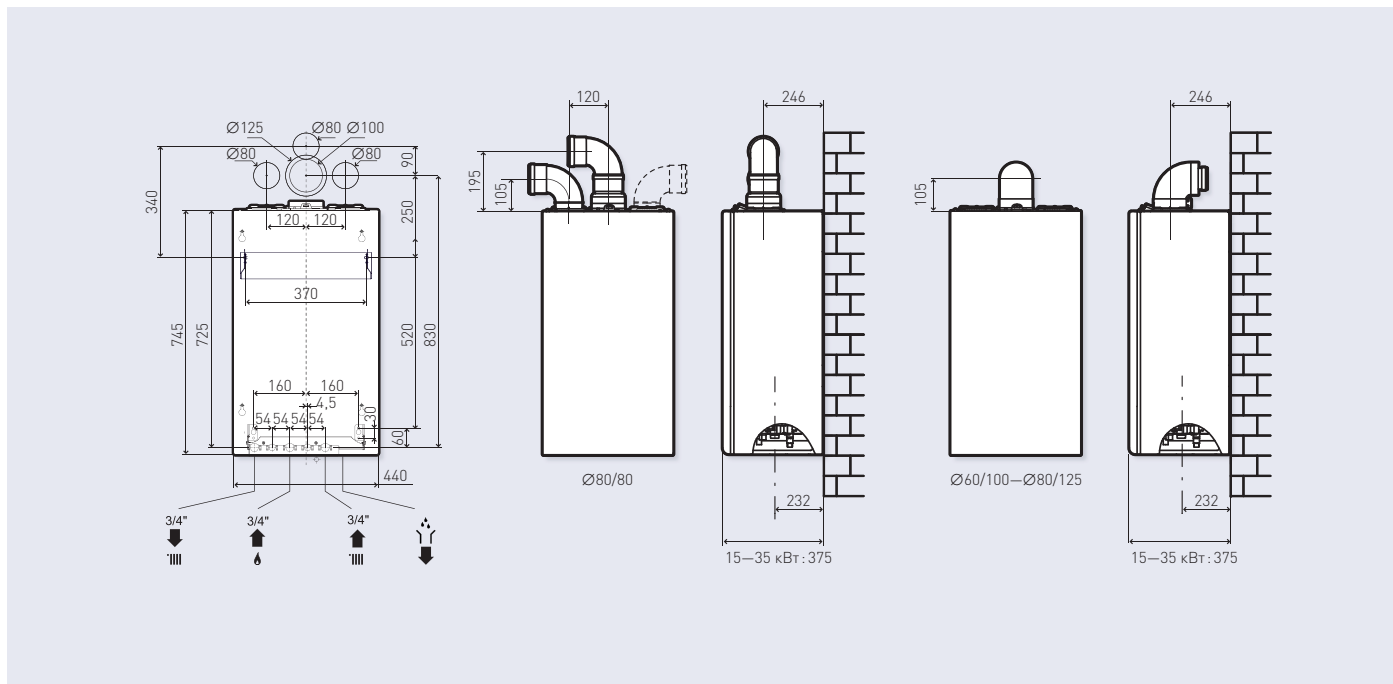
ОПИСАНИЕ	КОД
Комплект из 5 картонно-пластиковых шаблонов	3318247
Комплект металлических шаблонов	3318248
Кронштейн с патрубками и кранами	3678350
Комплект патрубков с 4 кранами	3318228
Комплект патрубков с 2 кранами	3318224
Комплект патрубков без кранов	3318222
Комплект из двух кранов контура отопления	3318225
Комплект для замены серии Universal	3318227
Дополнительный расширительный бак емкостью 8 л	3678418
Комплект для подключения к бойлеру ВАСД*	3318334
Пластиковая панель для гидравлических соединений	3318356

*Датчик температуры в баке и 3-х ходовой клапан стандартной комплектации.

ПРИНАДЛЕЖНОСТИ ДЛЯ РЕГУЛИРОВАНИЯ ТЕМПЕРАТУРЫ

ОПИСАНИЕ	КОД
Пульт ДУ	3318298
Комнатный датчик температуры	3318299
Термостат-программатор, подключаемый с помощью проводов	3318301
Комнатный термостат для двухпозиционного регулирования (вкл/выкл)	3318300
Наружный датчик температуры	3318302
Плата интерфейса шины данных	3318330

РАЗМЕРЫ И СОЕДИНЕНИЯ



НАСТЕННЫЕ ГАЗОВЫЕ КОТЛЫ

СИСТЕМЫ ДЫМОУВОДА

ОПИСАНИЕ	КОД
Вертикальный участок трубы Ø60/100	3318008
Горизонтальный коаксиальный участок трубы Ø60/100, длина 1000 мм	3318000
Вертикальный участок трубы Ø60/100—80/125	3318040
Горизонтальный коаксиальный участок трубы Ø80/125, длина 1000 мм	3318035
Переходник (Ø60/100—80) для раздельной системы	3318367
Горизонтальные раздельные трубы (Ø80), комплект для отвода дымовых газов	3318368

ПРИНАДЛЕЖНОСТИ ДЛЯ КАСКАДНОЙ СИСТЕМЫ

ОПИСАНИЕ	КОД
Каскадный контроллер	3318282
Комплект монтажных деталей (клеммы)	3318352
Бокс для настенного монтажа	3318353
Пульт управления VM8	3318284
Датчик комнатной температуры с корректировкой	3318283
Датчик уличной температуры	3318059
Электронный интерфейс CoCo	3318070
3-ходовой смесительный клапан 3/4"	3318145
3-ходовой смесительный клапан 1"	3318146
3-ходовой смесительный клапан 1 1/4"	3318147
Датчик температуры в подающей линии отопления	3318060
Датчик температуры в бойлере	3318061

КОМПЛЕКТ ГАЗОВЫХ ПРИНАДЛЕЖНОСТЕЙ

ОПИСАНИЕ	КОД
Комплект перевода на сжиженный газ, 15/24/25 кВт, CF-FF	3318261
Комплект перевода на сжиженный газ, 30 кВт, FF	3318264
Комплект перевода на сжиженный газ, 30 кВт, CF	3318327
Комплект перевода на сжиженный газ, 24/25 кВт, CF-FF, и 30 кВт, CF	3318268
Комплект перевода на сжиженный газ, 30/35 кВт, FF	3318269

МАКСИМАЛЬНАЯ ДЛИНА ДЫМОХОДА

МОЩНОСТЬ		60/100			80/125			80/80		
		C12/C13			C32/C33			C52/C53		
15 кВт FF	м	4			11			40		
25 кВт FF	м	4			11			40		
30 кВт FF	м	4			11			40		
35 кВт FF	м	2			7			34		